
МЕЖГОСУДАРСТВЕННЫЙ СОВЕТ ПО СТАНДАРТИЗАЦИИ, МЕТРОЛОГИИ И
СЕРТИФИКАЦИИ (МГС)

INTERSTATE COUNCIL FOR STANDARDIZATION, METROLOGY AND
CERTIFICATION (ISC)

МЕЖГОСУДАРСТВЕННЫЙ
СТАНДАРТ

ГОСТ
30324.2.49–
2012
(IEC 60601-2-
49:2001)

ИЗДЕЛИЯ МЕДИЦИНСКИЕ ЭЛЕКТРИЧЕСКИЕ

Часть 2-49

**Частные требования безопасности
к многофункциональным мониторам
пациента**

(IEC 60601-2-49:2001, MOD)

Издание официальное

Москва
Стандартинформ
2013

Предисловие

Цели, основные принципы и порядок проведения работ по межгосударственной стандартизации установлены ГОСТ 1.0—92 «Межгосударственная система стандартизации. Основные положения» и ГОСТ 1.2—2009 «Межгосударственная система стандартизации. Стандарты межгосударственные, правила и рекомендации по межгосударственной стандартизации. Правила разработки, принятия, применения, обновления и отмены»

Сведения о стандарте

1 ПОДГОТОВЛЕН Федеральным государственным унитарным предприятием «Всероссийский научно-исследовательский институт стандартизации и сертификации в машиностроении» (ВНИИНМАШ)

2 ВНЕСЕН Федеральным агентством по техническому регулированию и метрологии (Росстандарт)

3 ПРИНЯТ Межгосударственным советом по стандартизации, метрологии и сертификации (протокол № 41-2012 от 24 мая 2012 г.)

За принятие стандарта проголосовали:

Краткое наименование страны по МК (ИСО 3166) 004—97	Код страны по МК (ИСО 3166) 004—97	Сокращенное наименование национального органа по стандартизации
Азербайджан	AZ	Азстандарт
Беларусь	BY	Госстандарт Республики Беларусь
Казахстан	KZ	Госстандарт Республики Казахстан
Кыргызстан	KG	Кыргызстандарт
Российская Федерация	RU	Росстандарт
Таджикистан	TJ	Таджикстандарт
Узбекистан	UZ	Узстандарт

4 Приказом Федерального агентства по техническому регулированию и метрологии от 01 ноября 2012 г. № 615-ст межгосударственный стандарт ГОСТ 30324.2.49–2012 (IEC 60601-2-49:2001) введен в действие в качестве национального стандарта Российской Федерации с 1 января 2015 г.

5 Настоящий стандарт модифицирован по отношению к международному стандарту IEC 60601-2-49:2001 Medical electrical equipment – Part 2-49: Particular requirements for the safety of multifunction patient monitoring equipment (Изделия медицинские электрические. Часть 2-49. Частные требования безопасности к

многофункциональным мониторам пациента) путем внесения дополнительных положений. Дополнительные положения приведены в приложении ММ.

Степень соответствия – модифицированная (MOD).

Стандарт подготовлен на основе применения ГОСТ Р 50267.49–2004 (МЭК 60601-2-49–2001)

6 ВВЕДЕН ВПЕРВЫЕ

Информация о введении в действие (прекращении действия) настоящего публикуется в ежемесячно издаваемом указателе «Национальные стандарты».

Информация об изменениях к настоящему стандарту публикуется в ежегодно издаваемом информационном указателе «Национальные стандарты», а текст изменений и поправок – в ежемесячно издаваемом информационном указателе «Национальные стандарты». В случае пересмотра или отмены настоящего стандарта соответствующая информация будет опубликована в ежемесячно издаваемом информационном указателе «Национальные стандарты»

© Стандартиформ, 2013

В Российской Федерации настоящий стандарт не может быть полностью или частично воспроизведен, тиражирован и распространен в качестве официального издания без разрешения Федерального агентства по техническому регулированию и метрологии

Введение

Настоящий частный стандарт, устанавливающий требования безопасности к многофункциональным мониторам пациента, изменяет и дополняет ГОСТ 30324.0—95 (далее — общий стандарт). Требования настоящего частного стандарта являются приоритетными по отношению к требованиям общего стандарта.

Приложение АА содержит руководство и обоснование требований настоящего частного стандарта.

Предполагают, что обоснование указанных требований не только будет облегчать правильное применение стандарта, но также ускорит любой их пересмотр, обусловленный изменениями в клинической практике или вызванный новыми технологическими разработками. Вместе с тем приложение А не устанавливает дополнительные требования. Знак звездочки «*», помещенный перед номером пункта или подпункта, означает, что в приложении А к ним приведены пояснения.

В настоящем стандарте применены следующие шрифтовые выделения:

- термины, определенные в пункте 2, выделены прописными буквами;
- методы испытаний выделены курсивом.

Стандарт дополнен требованиями к многофункциональным мониторам пациента, приведенными в приложении ММ.

ИЗДЕЛИЯ МЕДИЦИНСКИЕ ЭЛЕКТРИЧЕСКИЕ

Часть 2-49

**Частные требования безопасности к многофункциональным мониторам
пациента**

Medical electrical equipment. Part 2-49. Particular requirements for the safety of
multifunction patient monitoring equipment

Дата введения — 2015-01-01

РАЗДЕЛ ПЕРВЫЙ. ОБЩИЕ ПОЛОЖЕНИЯ

Применяют раздел общего стандарта, за исключением:

1 Область распространения и цель

Применяют пункт общего стандарта, за исключением:

***1.1 Область распространения**

Замена

Настоящий стандарт устанавливает требования безопасности, предъявляемые к **МНОГОФУНКЦИОНАЛЬНЫМ МОНИТОРАМ ПАЦИЕНТА**, определение которых приведено в 2.2.101.

Настоящий стандарт распространяется на **ИЗДЕЛИЯ**, имеющие более одной **РАБОЧЕЙ ЧАСТИ** или более одной **ЕДИНИЧНОЙ ФУНКЦИИ**, предназначенной для подсоединения к одному **ПАЦИЕНТУ**.

Настоящий стандарт не устанавливает требований к индивидуальным функциям мониторинга.

1.2 Цель

Целью настоящего частного стандарта является установление требований безопасности к МНОГОФУНКЦИОНАЛЬНЫМ МОНИТОРАМ ПАЦИЕНТА.

1.3 Частные стандарты

Дополнение

Настоящий частный стандарт применяют совместно с ГОСТ 30324.0 (далее — общий стандарт).

Нумерация разделов, пунктов и подпунктов настоящего частного стандарта соответствует нумерации общего стандарта. Изменения текста общего стандарта в настоящем стандарте сопровождаются следующими словами:

- «замена» означает, что требования пункта или подпункта общего стандарта полностью заменены текстом настоящего частного стандарта;
- «дополнение» означает, что требования настоящего частного стандарта дополняют требования общего стандарта;
- «изменение» означает, что требования пункта или подпункта общего стандарта изменены в соответствии с приведенными в настоящем частном стандарте.

Подпункты и рисунки, которые дополняют подпункты и рисунки общего стандарта, имеют нумерацию, начиная со 101, дополнительные приложения обозначены как АА, ВВ и т. д., а дополнительные перечисления — аа), bb) и т. д.

Термин «настоящий стандарт» использован для общих ссылок на общий стандарт и настоящий частный стандарт.

Если соответствующий раздел, пункт или подпункт в настоящем частном стандарте отсутствует, то раздел, пункт или подпункт общего стандарта применяют без изменения. Условие неприменимости любого

раздела, пункта или подпункта общего стандарта указано в настоящем частном стандарте.

Требования настоящего частного стандарта имеют приоритет по сравнению с аналогичными требованиями, приведенными в общем и дополнительном стандартах.

1.5 Дополнительные стандарты

ГОСТ 30324.1.2—2012 Изделия медицинские электрические. Часть 1-2. Общие требования безопасности. Электромагнитная совместимость. Требования и методы испытаний

ГОСТ 30324.0.4—2002 Изделия медицинские электрические. Часть 1. Общие требования безопасности. 4. Требования безопасности к программируемым медицинским электронным системам.

2 Термины и определения

Применяют пункт общего стандарта, за исключением:

*2.1.5 РАБОЧАЯ ЧАСТЬ

Исключить второй абзац.

Дополнение

2.2 Типы ИЗДЕЛИЙ (классификация)

2.101 МНОГОФУНКЦИОНАЛЬНЫЙ МОНИТОР ПАЦИЕНТА (далее — ИЗДЕЛИЕ)

Модульное или предварительно сконфигурированное устройство, включающее более одного ФИЗИОЛОГИЧЕСКОГО МОНИТОРНОГО БЛОКА, разработанное для сбора информации от одного ПАЦИЕНТА и ее обработки в целях мониторинга и выработки СИГНАЛОВ ТРЕВОГИ.

2.102 ФИЗИОЛОГИЧЕСКИЙ МОНИТОРНЫЙ БЛОК

Часть ИЗДЕЛИЯ, предназначенная для сбора информации, касающейся физиологической(их) функции(й), и ее обработки с целью мониторинга и постановки заключительного диагноза.

2.5 Токи

2.5.101 МНОЖЕСТВЕННАЯ ФУНКЦИЯ

Измерение более одного физиологического параметра.

***2.5.102 ТОК УТЕЧКИ В РАБОЧЕЙ ЧАСТИ**

Ток, протекающий через ПАЦИЕНТА между блоком, осуществляющим ЕДИНИЧНУЮ ФУНКЦИЮ, и оставшимся(мися) блоком(ами) ЕДИНИЧНОЙ(ЫХ) ФУНКЦИИ(Й) в одной и той же РАБОЧЕЙ ЧАСТИ при НОРМАЛЬНОМ СОСТОЯНИИ

2.5.103 ЕДИНИЧНАЯ ФУНКЦИЯ

Измерение одного физиологического параметра.

Примечание -- Примеры физиологических функций: температура тела, ЭКГ, артериальное давление крови, измеренное инвазивным и неинвазивным методами, и т. д.

2.12 Разное

2.12.101 СИГНАЛ ТРЕВОГИ

Сигнал, указывающий на нарушения в состоянии ПАЦИЕНТА или на неисправность ИЗДЕЛИЯ.

2.12.102 ЗАДЕРЖКА

Блокирование или ВЫКЛЮЧЕНИЕ и блокирование СИГНАЛА ТРЕВОГИ до преднамеренной отмены.

2.12.103 ФИКСИРОВАННЫЙ СИГНАЛ ТРЕВОГИ

СИГНАЛ ТРЕВОГИ, звуковая и визуальная индикации которого не прекращаются при прекращении действия условия, вызвавшего СИГНАЛ ТРЕВОГИ.

2.12.104 НЕФИКСИРОВАННЫЙ СИГНАЛ ТРЕВОГИ

СИГНАЛ ТРЕВОГИ, звуковая или визуальная индикации которого прекращаются при прекращении действия условия, вызвавшего СИГНАЛ ТРЕВОГИ.

2.12.105 СИГНАЛ ФИЗИОЛОГИЧЕСКОЙ ТРЕВОГИ

Сигнал, указывающий, что мониторируемая физиологическая функция вышла за установленные пределы, или на ненормальное состояние ПАЦИЕНТА.

2.12.106 ВЫКЛЮЧЕНИЕ

Выключение звукового СИГНАЛА ТРЕВОГИ ОПЕРАТОРОМ.

*2.12.107 ВЫКЛЮЧЕНИЕ/ПЕРЕУСТАНОВКА

Выключение звукового или звукового и визуального СИГНАЛОВ ТРЕВОГИ и изменение реакции системы на условия, вызвавшие СИГНАЛ ТРЕВОГИ.

2.12.108 ПРИОСТАНОВКА

Временное ОТКЛЮЧЕНИЕ или временное ЗАГЛУШЕНИЕ И ОТКЛЮЧЕНИЕ СИГНАЛА ТРЕВОГИ.

2.12.109 СИГНАЛ ТЕХНИЧЕСКОЙ ТРЕВОГИ

Сигнал, указывающий, что ИЗДЕЛИЕ или часть(и) ИЗДЕЛИЯ не способны точно мониторировать состояние ПАЦИЕНТА.

5 Классификация

*5.2 В соответствии со степенью защиты от поражения электрическим током:

Изменение

Исключить РАБОЧУЮ ЧАСТЬ ТИПА В.

5.6 В зависимости от режима работы:

Изменение

Исключить все, кроме ИЗДЕЛИЯ с ПРОДОЛЖИТЕЛЬНЫМ РЕЖИМОМ РАБОТЫ.

6 Идентификация, маркировка и документация

6.1 Маркировка на наружной стороне ИЗДЕЛИЙ или их частей

Дополнение

аа) При наличии съемной конструкции каждый ФИЗИОЛОГИЧЕСКИЙ МОНИТОРНЫЙ БЛОК должен быть идентифицирован с помощью следующей маркировки и информации:

- 1) наименования изготовителя или марки;
- 2) обозначения модели или с помощью специального наименования модели или ссылочного номера или ссылочных символов;
- 3) СЕРИЙНОГО НОМЕРА.

bb) На каждом входном устройстве прибора, подключаемого к пациенту, на РАБОЧЕЙ ЧАСТИ, должна быть маркировка, обозначающая его функции.

cc) На частях ИЗДЕЛИЯ (например на КАБЕЛЕ ПАЦИЕНТА или датчиках), не защищенных от влияния дефибрилляции, должна быть маркировка символа 14, указанного на таблице D1 Приложения D общего стандарта.

6.8 ЭКСПЛУАТАЦИОННЫЕ ДОКУМЕНТЫ

6.8.2 Инструкция по эксплуатации

Дополнение

аа) Инструкция по эксплуатации должна также включать:

- 1) назначение ИЗДЕЛИЯ;
- 2) временные ограничения использования ИЗДЕЛИЯ для одного ПАЦИЕНТА;
- 3) инструкцию по подключению ПРОВОДА, предназначенного для ВЫРАВНИВАНИЯ ПОТЕНЦИАЛОВ;
- 4) адекватную информацию и номер типа (при его наличии) КАБЕЛЯ ПАЦИЕНТА, предназначенного для обеспечения защиты от влияния разряда дефибриллятора и от ожогов, для его идентификации;
- 5) специальные предостережения для ИЗДЕЛИЯ, используемого на ПАЦИЕНТЕ совместно с дефибриллятором, а также указания о возможных последствиях влияния на ИЗДЕЛИЕ разряда дефибриллятора;

6) предупреждение об опасности одновременного использования монитора и связанного с ПАЦИЕНТОМ другого МЕДИЦИНСКОГО ЭЛЕКТРИЧЕСКОГО ИЗДЕЛИЯ, например кардиостимулятора или других электрических стимуляторов;

7) предупреждение для ОПЕРАТОРА, если ИЗДЕЛИЕ оснащено средствами защиты ПАЦИЕНТА от ожогов в случае использования высокочастотного (HF) хирургического оборудования. Если такие средства не предусмотрены, должна быть дана рекомендация по локализации ЭЛЕКТРОДОВ и ДАТЧИКОВ для уменьшения опасности возникновения ожогов в случае дефекта соединения НЕЙТРАЛЬНОГО ЭЛЕКТРОДА высокочастотного хирургического оборудования;

8) методы выбора и применения предусмотренных ПРИНАДЛЕЖНОСТЕЙ;

9) процедуру(ы) очередных проверок исправности функционирования ИЗДЕЛИЯ и ПРИНАДЛЕЖНОСТЕЙ;

10) идентификацию назначения ФИЗИОЛОГИЧЕСКИХ МОНИТОРНЫХ БЛОКОВ, которые использованы в ИЗДЕЛИИ;

11) методы проверки ОПЕРАТОРОМ визуальных и звуковых СИГНАЛОВ ТРЕВОГИ;

12) методы установки параметров по умолчанию (например, установки СИГНАЛОВ ТРЕВОГИ, режимы и фильтры);

13) методы обнаружения ОПЕРАТОРОМ неисправностей, которые могут влиять на правильное функционирование ИЗДЕЛИЯ.

Примечание — Такие методы обнаружения неисправностей используются при простых затруднениях в работе ОПЕРАТОРА, а не при технических сбоях;

14) описание работы ИЗДЕЛИЯ после того как ПИТАЮЩАЯ ИЗДЕЛИЕ СЕТЬ отключена более 30 с;

15) описание блокирования индикации СИГНАЛОВ ТЕХНИЧЕСКОЙ ТРЕВОГИ в случае, если датчики, зонды или модули преднамеренно отключены ОПЕРАТОРОМ;

16) информацию, указывающую, подходит ли ИЗДЕЛИЕ для подключения к сети общего пользования, как определено в ГОСТ Р 51318.11;

17) пределы регулирования всех СИГНАЛОВ ФИЗИОЛОГИЧЕСКОЙ ТРЕВОГИ (см. 51.102.3).

РАЗДЕЛ ВТОРОЙ. УСЛОВИЯ ОКРУЖАЮЩЕЙ СРЕДЫ

Применяют раздел общего стандарта.

РАЗДЕЛ ТРЕТИЙ. ЗАЩИТА ОТ ОПАСНОСТЕЙ ПОРАЖЕНИЯ ЭЛЕКТРИЧЕСКИМ ТОКОМ

Применяют раздел общего стандарта, за исключением:

14 Требования, относящиеся к классификации

14.6 Рабочие части типов В, ВF и CF

Дополнение

ИЗДЕЛИЕ должно иметь РАБОЧИЕ ЧАСТИ ТИПА ВF и/или CF.

17 Разделение частей и цепей

Применяют пункт общего стандарта со следующим дополнением:

аа) РАБОЧИЕ ЧАСТИ ТИПА CF и ТИПА ВF могут включать более одной ЕДИНИЧНОЙ ФУНКЦИИ, если выполнены требования 19.1 и 56.3 для этого ИЗДЕЛИЯ.

*17h)

Дополнение

1) ЗАЩИТА РАБОЧИХ ЧАСТЕЙ и/или СОЕДИНЕНИЙ С ПАЦИЕНТОМ от ДЕФИБРИЛЛЯЦИИ должна включать такие средства, чтобы энергия дефибриллятора, выделяемая на нагрузке 100 Ом, уменьшалась максимум на 10 % по отношению к энергии, выделяемой на той же нагрузке с отключенным ИЗДЕЛИЕМ.

Испытание на соответствие этому требованию проводят следующим образом:

Собирают испытательную цепь по рисунку 101. Генератор источника тока должен иметь минимальное резервное напряжение 5 кВ, а энергия, подводимая к испытательному блоку, должна быть 360 Дж. Для этого испытания должны использоваться ПРИНАДЛЕЖНОСТИ, рекомендуемые изготовителем, такие как ПРОВОДА, ЭЛЕКТРОДЫ и ДАТЧИКИ. Испытанию подвергают отдельно РАБОЧУЮ ЧАСТЬ или СОЕДИНЕНИЕ С ПАЦИЕНТОМ:

a) Соединяют РАБОЧУЮ ЧАСТЬ/СОЕДИНЕНИЕ С ПАЦИЕНТОМ с испытательной цепью в соответствии с требованиями, приведенными в методиках испытаний на влияние дефибрилляции, описанных в частных стандартах.

b) Заряжают конденсатор до 5 кВ путем перевода переключателя S в положение A.

c) Разряжают испытательную цепь путем перевода переключателя S в положение B, и измеряют энергию E_2 , подаваемую через дефибриллятор к тестируемому устройству (то есть, к нагрузке 100 Ом).

d) Удаляют испытуемое ИЗДЕЛИЕ из испытательной цепи и измеряют энергию E_2 , подведенную к нагрузке 100 Ом.

e) Проверяют, что энергия E_1 составляет не менее 90 % энергии E_2 .

Замена

Четвертый абзац:

- После дефибрилляции ИЗДЕЛИЕ должно возобновить нормальную работу в предыдущем рабочем режиме в течение 30 с (если в соответствующем частном стандарте не оговорено иное время) без потерь установок ОПЕРАТОРА или запомненных данных, и продолжить выполнение своей функции в соответствии с ЭКСПЛУАТАЦИОННЫМИ ДОКУМЕНТАМИ.

Шестой абзац:

- (синфазное испытание). *ИЗДЕЛИЕ* присоединяют к испытательной цепи, изображенной на рисунке 50 общего стандарта. Испытательное напряжение прикладывают ко всем **СОЕДИНЕНИЯМ С ПАЦИЕНТОМ РАБОЧИХ ЧАСТЕЙ**, соединенных вместе и изолированных от земли. Для *ИЗДЕЛИЯ*, имеющего более одной **РАБОЧЕЙ ЧАСТИ**, данное испытание повторяют для **СОЕДИНЕНИЙ С ПАЦИЕНТОМ** каждой **РАБОЧЕЙ ЧАСТИ**, в то время как **СОЕДИНЕНИЯ С ПАЦИЕНТОМ** остальных **РАБОЧИХ ЧАСТЕЙ** соединяют вместе и заземляют.

Седьмой абзац:

- (парафазное испытание). *ИЗДЕЛИЕ* подсоединяют к испытательной цепи, изображенной на рисунке 51 общего стандарта. Испытательное напряжение прикладывают к каждому **СОЕДИНЕНИЮ С ПАЦИЕНТОМ**, связанному со всеми остальными **СОЕДИНЕНИЯМИ С ПАЦИЕНТОМ** всех заземленных **РАБОЧИХ ЧАСТЕЙ**.

Десятый абзац:

- При этом испытании *ИЗДЕЛИЕ* должно находиться под напряжением.

Последний абзац

Замена

После времени восстановления 30 с (если в соответствующем частном стандарте не оговорено более короткое время) ИЗДЕЛИЕ должно возобновить нормальную работу в предыдущем рабочем режиме, без потерь установок ОПЕРАТОРА или запомненных данных и выполнять свои функции в соответствии с ЭКСПЛУАТАЦИОННЫМИ ДОКУМЕНТАМИ.

19 Длительные ТОКИ УТЕЧКИ и ДОПОЛНИТЕЛЬНЫЕ ТОКИ В ЦЕПИ ПАЦИЕНТА

Применяют пункт общего стандарта, за исключением:

19.1 Общие требования

Замена

б) Установленные значения ДЛИТЕЛЬНОГО ТОКА УТЕЧКИ НА ЗЕМЛЮ, ТОКА УТЕЧКИ НА КОРПУС, ТОКА УТЕЧКИ НА ПАЦИЕНТА, ДОПОЛНИТЕЛЬНОГО ТОКА УТЕЧКИ В ЦЕПИ ПАЦИЕНТА, ТОКА УТЕЧКИ В РАБОЧЕЙ ЧАСТИ и полного ТОКА УТЕЧКИ в ЦЕПИ ПАЦИЕНТА применяют в любой комбинации следующих условий:

Изменение

е) ТОК УТЕЧКИ НА ПАЦИЕНТА должен измеряться (см. приложение КК).

Исключить измерение ТОКА УТЕЧКИ НА ПАЦИЕНТА в РАБОЧИХ ЧАСТЯХ ТИПА В.

***19.3 Допустимые значения**

Дополнение

*aa) ТОК УТЕЧКИ НА ПАЦИЕНТА РАБОЧИХ ЧАСТЕЙ ТИПА ВF

ТОК УТЕЧКИ НА ПАЦИЕНТА РАБОЧИХ ЧАСТЕЙ ТИПА ВF не должен превышать значения, указанного в таблице IV общего стандарта.

ТОК УТЕЧКИ НА ПАЦИЕНТА РАБОЧИХ ЧАСТЕЙ ТИПА ВF должен быть измерен последовательно для каждой РАБОЧЕЙ ЧАСТИ от и ко всем СОЕДИНЕНИЯМ С ПАЦИЕНТОМ в этой РАБОЧЕЙ ЧАСТИ, соединенным вместе. Измерения должны быть выполнены со всеми другими СОЕДИНЕНИЯМИ С ПАЦИЕНТОМ остальных РАБОЧИХ ЧАСТЕЙ:

- 1) соединенными, но не заземленными;
- 2) заземленными.

Соответствие требованию проверяют подключением ИЗДЕЛИЯ согласно рисунку КК101 приложения КК. Измеренные токи должны быть ниже значений, приведенных в таблице IV общего стандарта.

bb) ТОК УТЕЧКИ НА ПАЦИЕНТА

ТОК УТЕЧКИ НА ПАЦИЕНТА РАБОЧИХ ЧАСТЕЙ ТИПА CF не должен превышать значений, приведенных в таблице IV общего стандарта.

ТОК УТЕЧКИ НА ПАЦИЕНТА РАБОЧИХ ЧАСТЕЙ ТИПА CF должен быть измерен последовательно для каждой РАБОЧЕЙ ЧАСТИ от и

ГОСТ 30324.2.49–2012

ко всем СОЕДИНЕНИЯМ С ПАЦИЕНТОМ в этой РАБОЧЕЙ ЧАСТИ. Измерения должны быть выполнены со всеми другими СОЕДИНЕНИЯМИ С ПАЦИЕНТОМ остальных РАБОЧИХ ЧАСТЕЙ:

- 1) соединенными, но не заземленными;
- 2) заземленными.

Соответствие требованию проверяют подключением ИЗДЕЛИЯ согласно рисунку КК.102 приложения КК. Измеренные токи должны быть ниже значений, приведенных в таблице IV общего стандарта.

*сс) Полный ТОК УТЕЧКИ НА ПАЦИЕНТА РАБОЧИХ ЧАСТЕЙ ТИПОВ VF и CF

Полный ТОК УТЕЧКИ НА ПАЦИЕНТА РАБОЧИХ ЧАСТЕЙ ТИПОВ VF и CF не должен превышать значений, приведенных в таблице 101.

Таблица 101 — Полный ТОК УТЕЧКИ НА ПАЦИЕНТА

Ток, мА	РАБОЧИЕ ЧАСТИ ТИПА VF		РАБОЧИЕ ЧАСТИ ТИПА CF	
	N.C. ¹⁾	S.F.C. ²⁾	N.C.	S.F.C.
Полный ТОК УТЕЧКИ НА ПАЦИЕНТА (постоянный ток)	0,05	0,1	0,05	0,1
Полный ТОК УТЕЧКИ НА ПАЦИЕНТА (переменный ток)	0,5	1	0,05	0,1
Полный ТОК УТЕЧКИ НА ПАЦИЕНТА (рабочая часть — сеть) (переменный ток)	—	5	—	0,1

¹⁾ N.C. — НОРМАЛЬНОЕ СОСТОЯНИЕ.
²⁾ S.F.C. — УСЛОВИЕ ЕДИНИЧНОГО НАРУШЕНИЯ.

Полный ТОК УТЕЧКИ НА ПАЦИЕНТА измеряют путем соединения всех СОЕДИНЕНИЙ С ПАЦИЕНТОМ всех РАБОЧИХ ЧАСТЕЙ одного и того же типа (ТИПА VF или ТИПА CF) и последующего подключения к:

- 1) «земле» (НОРМАЛЬНОЕ СОСТОЯНИЕ);
- 2) сети (УСЛОВИЕ ЕДИНИЧНОГО НАРУШЕНИЯ).

УСЛОВИЯ ЕДИНИЧНОГО НАРУШЕНИЯ, не указанные в перечислении сс), проверяют согласно 19.2 общего стандарта.

Примечание — На рисунке КК.103 приложения КК изображена схема испытания ИЗДЕЛИЯ, имеющего РАБОЧИЕ ЧАСТИ одного и того же типа (ТИПА ВF или ТИПА СF); на рисунке КК.104 — схема испытания ИЗДЕЛИЯ, имеющего РАБОЧИЕ ЧАСТИ ТИПА ВF и ТИПА СF.

Соответствие требованиям проверяют по рисункам КК.103 и КК.104 приложения КК (РАБОЧИЕ ЧАСТИ ТИПА ВF/СF) и подтверждают результатами измерений ТОКОВ УТЕЧКИ, которые должны быть ниже значений, указанных в таблице 101.

***dd) ТОК УТЕЧКИ В РАБОЧЕЙ ЧАСТИ ТИПА ВF**

Полный ТОК УТЕЧКИ В РАБОЧЕЙ ЧАСТИ ТИПА ВF должен быть не более 0,01 мА постоянного тока или 0,1 мА переменного тока.

ТОК УТЕЧКИ В РАБОЧЕЙ ЧАСТИ ТИПА ВF измеряют между любой ЕДИНИЧНОЙ ФУНКЦИЕЙ и остальными ЕДИНИЧНЫМИ ФУНКЦИЯМИ той же РАБОЧЕЙ ЧАСТИ поочередно. Все СОЕДИНЕНИЯ С ПАЦИЕНТОМ должны быть соединены.

Соответствие требованию проверяют по рисунку КК.105 приложения КК и подтверждают результатами измерений ТОКОВ УТЕЧКИ, которые должны быть ниже значений, указанных в таблице 101.

ee) ТОК УТЕЧКИ В РАБОЧЕЙ ЧАСТИ ТИПА СF

Полный ТОК УТЕЧКИ В РАБОЧЕЙ ЧАСТИ ТИПА СF должен быть не более 0,01 мА постоянного тока или 0,01 мА переменного тока.

ТОК УТЕЧКИ В РАБОЧИХ ЧАСТЯХ ТИПА СF измеряют между каждым СОЕДИНЕНИЕМ С ПАЦИЕНТОМ той же ЕДИНИЧНОЙ ФУНКЦИИ и оставшимися ЕДИНИЧНЫМИ ФУНКЦИЯМИ, соединенными вместе, поочередно.

Соответствие требованию проверяют по рисунку КК.106 приложения КК и подтверждают результатами измерения ТОКОВ УТЕЧКИ, которые должны быть ниже значений, указанных в таблице 101.

ff) Полный ТОК УТЕЧКИ НА ПАЦИЕНТА для соединителя(ей) в РАБОЧЕЙ ЧАСТИ

ГОСТ 30324.2.49–2012

Любой соединитель в ОТВЕДЕНИИ, имеющий токопроводящее соединение с ИЗДЕЛИЕМ, не прошедший испытание по 56.3 [перечисление аа), второй абзац], должен соответствовать следующим требованиям:

Полный ТОК УТЕЧКИ НА ПАЦИЕНТА для соединителей пациента не должен превышать значения, приведенного в таблице 102.

Таблица 102 — ПОЛНЫЕ ТОКИ УТЕЧКИ НА ПАЦИЕНТА для соединителей пациента

Ток, мА	РАБОЧИЕ ЧАСТИ ТИПА ВF		РАБОЧИЕ ЧАСТИ ТИПА CF	
	N.C. ¹⁾	S.F.C. ²⁾	N.C.	S.F.C.
Полный ТОК УТЕЧКИ НА ПАЦИЕНТА (СЕТЕВОЕ НАПРЯЖЕНИЕ - на РАБОЧЕЙ ЧАСТИ)	—	5	—	0,1
¹⁾ N.C. - НОРМАЛЬНОЕ СОСТОЯНИЕ. ²⁾ S.F.C. — условие единичного нарушения.				

Полный ТОК УТЕЧКИ НА ПАЦИЕНТА определяют путем соединения соединителя(ей) той же самой РАБОЧЕЙ ЧАСТИ с «землей» и всеми остальными СОЕДИНЕНИЯМИ С ПАЦИЕНТОМ этой РАБОЧЕЙ ЧАСТИ, соединенными вместе и с СЕТЕВЫМ НАПРЯЖЕНИЕМ (УСЛОВИЕ ЕДИНИЧНОГО НАРУШЕНИЯ).

Соответствие требованию проверяют согласно рисунку КК.107 приложения КК и подтверждают результатами измерений ТОКОВ УТЕЧКИ, которые должны быть ниже значений, приведенных в таблице 102.

20 Электрическая прочность изоляции

Применяют пункт общего стандарта, за исключением:

*20.2 Требования к ИЗДЕЛИЯМ с РАБОЧЕЙ ЧАСТЬЮ

Замена

В-в Изоляция между РАБОЧИМИ ЧАСТЯМИ должна быть, по крайней мере, ОСНОВНОЙ ИЗОЛЯЦИЕЙ. Рабочее напряжение должно быть не менее наибольшего НОМИНАЛЬНОГО напряжения питания или для ИЗДЕЛИЙ с ВНУТРЕННИМ ИСТОЧНИКОМ ПИТАНИЯ должно быть равно 250 В. Если внутри РАБОЧИХ ЧАСТЕЙ имеется напряжение, то изоляция между РАБОЧИМИ ЧАСТЯМИ должна быть ДВОЙНАЯ или УСИЛЕННАЯ по отношению к источникам напряжения, имеющимся в РАБОЧИХ ЧАСТЯХ.

20.4 Испытания

Замена

с) Для ИЗДЕЛИЯ, имеющего более одной РАБОЧЕЙ ЧАСТИ, испытание на электрическую прочность изоляции между РАБОЧИМИ ЧАСТЯМИ проводят в соответствии с рисунком ЕЕ.101 приложения ЕЕ следующим образом:

- прикладывают испытательное напряжение между СОЕДИНЕНИЯМИ С ПАЦИЕНТОМ одной РАБОЧЕЙ ЧАСТИ и всеми остальными РАБОЧИМИ ЧАСТЯМИ, у которых СОЕДИНЕНИЯ С ПАЦИЕНТОМ заземлены;

- повторяют испытание для каждой РАБОЧЕЙ ЧАСТИ.

РАЗДЕЛ ЧЕТВЕРТЫЙ. ЗАЩИТА ОТ МЕХАНИЧЕСКИХ ОПАСНОСТЕЙ

Применяют раздел общего стандарта.

РАЗДЕЛ ПЯТЫЙ. ЗАЩИТА ОТ ОПАСНОСТЕЙ НЕЖЕЛАТЕЛЬНОГО ИЛИ ЧРЕЗМЕРНОГО ИЗЛУЧЕНИЯ

Применяют раздел общего стандарта, за исключением:

***36 Электромагнитная совместимость**

Дополнение

Модульное и предварительно сконфигурированное ИЗДЕЛИЕ должно быть испытано при максимальном числе сконфигурированных ФИЗИОЛОГИЧЕСКИХ МОНИТОРНЫХ БЛОКОВ. Испытание проводят для всех установленных ФИЗИОЛОГИЧЕСКИХ МОНИТОРНЫХ БЛОКОВ.

Репрезентативные образцы от каждого класса КАБЕЛЕЙ ПАЦИЕНТА и/или ДАТЧИКОВ с подобной конструкцией, внесенные в ЭКСПЛУАТАЦИОННЫЕ ДОКУМЕНТЫ, должны быть испытаны с соответствующим ФИЗИОЛОГИЧЕСКИМ МОНИТОРНЫМ БЛОКОМ.

Замена

36.201.1.1 ИЗДЕЛИЕ должно соответствовать требованиям ГОСТ 30805.11, группа 1, класс А или В в зависимости от назначения, указанного изготовителем.

РАЗДЕЛ ШЕСТОЙ. ЗАЩИТА ОТ ОПАСНОСТЕЙ ВОСПЛАМЕНЕНИЯ ГОРЮЧИХ СМЕСЕЙ АНЕСТЕТИКОВ

Применяют раздел общего стандарта.

РАЗДЕЛ СЕДЬМОЙ. ЗАЩИТА ОТ ЧРЕЗМЕРНЫХ ТЕМПЕРАТУР И ДРУГИХ ОПАСНОСТЕЙ

Применяют раздел общего стандарта, за исключением:

44.3 Расплескивание

Замена

Конструкция ИЗДЕЛИЯ должна обеспечивать безопасность в случае расплескивания жидкостей (случайного смачивания).

ИЗДЕЛИЕ не должно подвергаться испытанию, описанному ниже. Однако если ИЗДЕЛИЕ не ПЕРЕНОСНОЕ (ТРАНСПОРТИРУЕМОЕ), или рабочая часть ИЗДЕЛИЯ выполнена отделяемой при сохранении

функционирования, то это ИЗДЕЛИЕ или рабочие части ИЗДЕЛИЯ должны выдерживать следующее испытание.

ИЗДЕЛИЕ устанавливают в наименее благоприятное положение *НОРМАЛЬНОЙ ЭКСПЛУАТАЦИИ* и подвергают в течение 30 с воздействию искусственного дождя интенсивностью 3 мм/мин, падающего вертикально с высоты 0,5 м от верхней части ИЗДЕЛИЯ.

Аппарат для испытания изображен на рисунке 3 ГОСТ 14254.

Для определения продолжительности испытания может быть использовано отсекающее устройство.

После воздействия в течение 30 с искусственного дождя видимая влага на КОРПУСЕ должна быть немедленно удалена.

Сразу же после испытания проверяют безопасность работы ИЗДЕЛИЯ. В частности, ИЗДЕЛИЕ должно выдерживать испытание на электрическую прочность изоляции.

49 Прерывание электропитания

49.2

Дополнение

а) В случае нарушения ПИТАЮЩЕЙ СЕТИ менее чем на 30 с все установки ОПЕРАТОРА, включающие режим работы, и все запомненные данные ПАЦИЕНТА не должны изменяться. Допускается, чтобы ИЗДЕЛИЕ не работало во время нарушения ПИТАЮЩЕЙ СЕТИ.

Соответствие требованиям проверяют нарушением ПИТАЮЩЕЙ СЕТИ на период от 25 до 30 с путем отсоединения ШНУРА ЭЛЕКТРОПИТАНИЯ с последующей проверкой рабочего режима ИЗДЕЛИЯ, установок ОПЕРАТОРА и запомненных данных ПАЦИЕНТА.

б) В случае нарушения ПИТАЮЩЕЙ СЕТИ более чем на 30 с последовательность действий должна быть одной из следующих: изменяют версии установок по умолчанию, которые даны изготовителем, или

ГОСТ 30324.2.49–2012

изменяют версии предшествующих установок по умолчанию, данных ПОЛЬЗОВАТЕЛЕМ, или изменяют последние использованные установки.

Примечание — В этом случае может быть обеспечен выбор одного или более вышеупомянутых действий для ОПЕРАТОРА.

Соответствие требованию проверяют осмотром ИЗДЕЛИЯ.

с) Когда ИЗДЕЛИЕ содержит ВНУТРЕННИЙ ИСТОЧНИК ЭЛЕКТРИЧЕСКОГО ПИТАНИЯ, а ПИТАЮЩАЯ СЕТЬ нарушена, ИЗДЕЛИЕ должно нормально работать путем автоматического переключения на ВНУТРЕННИЙ ИСТОЧНИК ЭЛЕКТРИЧЕСКОГО ПИТАНИЯ, а режим работы, все установки ОПЕРАТОРА и запомненные данные не должны измениться.

ИЗДЕЛИЕ должно быть оборудовано устройством, которое визуально показывает работу от ВНУТРЕННЕГО ИСТОЧНИКА ЭЛЕКТРИЧЕСКОГО ПИТАНИЯ.

Соответствие этому требованию проверяют путем нарушения ПИТАЮЩЕЙ СЕТИ с последующей проверкой установок ОПЕРАТОРА и запомненных данных, которые не должны измениться. В процессе проверки выключатель должен оставаться во включенном положении.

РАЗДЕЛ ВОСЬМОЙ. ТОЧНОСТЬ РАБОЧИХ ХАРАКТЕРИСТИК И ЗАЩИТА ОТ ПРЕДСТАВЛЯЮЩИХ ОПАСНОСТЬ ВЫХОДНЫХ ХАРАКТЕРИСТИК

Применяют раздел общего стандарта, за исключением:

50 Точность рабочих характеристик

Дополнение

50.101 Программное обеспечение

Применяют ГОСТ 30324.0.4.

Примечание — При выполнении АНАЛИЗА РИСКА особое внимание должно быть обращено на РИСКИ, связанные с СИСТЕМОЙ СИГНАЛОВ ТРЕВОГИ ИЗДЕЛИЯ.

51 Защита от представляющих опасность выходных характеристик

Дополнение

51.101 СИГНАЛЫ ТРЕВОГИ

Диаграммы СИГНАЛА ТРЕВОГИ приведены в приложении ВВ.

51.101.1 Устройство СИГНАЛА ФИЗИОЛОГИЧЕСКОЙ ТРЕВОГИ

ИЗДЕЛИЕ должно быть оснащено, по крайней мере, одним звуковым и одним визуальным устройствами СИГНАЛА ФИЗИОЛОГИЧЕСКОЙ ТРЕВОГИ.

Соответствие требованию проверяют осмотром ИЗДЕЛИЯ.

51.101.2 Устройство СИГНАЛА ТЕХНИЧЕСКОЙ ТРЕВОГИ

ИЗДЕЛИЕ должно быть оснащено, по крайней мере, одним звуковым и одним визуальным устройствами СИГНАЛА ТЕХНИЧЕСКОЙ ТРЕВОГИ.

Соответствие требованию проверяют осмотром.

***51.101.3 ПРИОСТАНОВКА или ЗАДЕРЖКА всех СИГНАЛОВ ФИЗИОЛОГИЧЕСКОЙ ТРЕВОГИ и СИГНАЛОВ ТЕХНИЧЕСКОЙ ТРЕВОГИ**

а) ИЗДЕЛИЕ может быть оснащено устройствами, приостанавливающими или задерживающими все СИГНАЛЫ ФИЗИОЛОГИЧЕСКОЙ ТРЕВОГИ и все СИГНАЛЫ ТЕХНИЧЕСКОЙ ТРЕВОГИ при их НОРМАЛЬНОЙ ЭКСПЛУАТАЦИИ. Упомянутые устройства должны приостанавливать или задерживать звуковую или звуковую и визуальную индикации всех СИГНАЛОВ ФИЗИОЛОГИЧЕСКОЙ ТРЕВОГИ и звуковую индикацию всех СИГНАЛОВ ТЕХНИЧЕСКОЙ ТРЕВОГИ. Выбор (конфигурация) любой функции ПРИОСТАНОВКИ ИЛИ ЗАДЕРЖКИ должен быть защищен от действий ОПЕРАТОРА при случайном изменении конфигурации при НОРМАЛЬНОЙ

ЭКСПЛУАТАЦИИ ИЗДЕЛИЯ. В ЭКСПЛУАТАЦИОННЫХ ДОКУМЕНТАХ (предпочтительно в технической документации) должна быть описана процедура выбора функции(й).

Испытание на соответствие требованиям ЗАДЕРЖКИ проводят следующим образом.

Имитируют СИГНАЛ(Ы) ФИЗИОЛОГИЧЕСКОЙ ТРЕВОГИ. Как только на визуальном и звуковом устройствах СИГНАЛОВ ТРЕВОГИ появляются СИГНАЛЫ ТРЕВОГИ, активируется функция ЗАДЕРЖКИ. Функция ЗАДЕРЖКИ должна постоянно блокировать звуковую или звуковую и визуальную индикации СИГНАЛОВ ТРЕВОГИ в зависимости от их конфигураций.

Испытание на соответствие требованию ПРИОСТАНОВКИ проводят следующим образом.

Имитируют СИГНАЛ(Ы) ФИЗИОЛОГИЧЕСКОЙ ТРЕВОГИ. Как только на визуальном и звуковом устройствах СИГНАЛОВ ТРЕВОГИ появляются СИГНАЛЫ ТРЕВОГИ, активируется функция ПРИОСТАНОВКИ. Функция ПРИОСТАНОВКИ должна временно блокировать звуковую или звуковую и визуальную индикации СИГНАЛОВ ТРЕВОГИ в зависимости от их конфигураций. После превышения предварительно настроенного времени ПРИОСТАНОВКИ ранее заблокированные звуковые или визуальные и звуковые индикации СИГНАЛА ТРЕВОГИ должны возобновляться автоматически.

Вышеописанные испытания повторяют с имитированным СИГНАЛОМ(АМИ) ТЕХНИЧЕСКОЙ ТРЕВОГИ. Функции ПРИОСТАНОВКИ и ЗАДЕРЖКИ должны блокировать только звуковой СИГНАЛ ТРЕВОГИ.

ЭКСПЛУАТАЦИОННЫЕ ДОКУМЕНТЫ проверяют осмотром.

b) Если ИЗДЕЛИЕ снабжено устройствами приостановки или задержки СИГНАЛА(ОВ) ФИЗИОЛОГИЧЕСКОЙ ТРЕВОГИ и СИГНАЛА(ОВ) ТЕХНИЧЕСКОЙ ТРЕВОГИ, должна быть выбрана только одна из функций ПРИОСТАНОВКИ и ЗАДЕРЖКИ.

Соответствие требованию проверяют осмотром ИЗДЕЛИЯ.

с) Продолжительность ПРИОСТАНОВКИ может регулироваться. ОПЕРАТОР не должен регулировать устройства во время НОРМАЛЬНОЙ ЭКСПЛУАТАЦИИ ИЗДЕЛИЯ. Продолжительность и/или диапазон регулирования продолжительности ПРИОСТАНОВКИ должны быть оговорены в ЭКСПЛУАТАЦИОННЫХ ДОКУМЕНТАХ.

Соответствие требованию проверяют осмотром ИЗДЕЛИЯ.

d) Если глобальная ПРИОСТАНОВКА или ЗАДЕРЖКА СИГНАЛА(ОВ) ТРЕВОГИ активированы ОПЕРАТОРОМ при НОРМАЛЬНОЙ ЭКСПЛУАТАЦИИ, это должно иметь визуальное отображение.

Соответствие требованию проверяют осмотром ИЗДЕЛИЯ.

51.101.4 ВЫКЛЮЧЕНИЕ/ПЕРЕУСТАНОВКА СИГНАЛОВ ТРЕВОГИ
ИЗДЕЛИЕ должно быть оборудовано устройствами
ВЫКЛЮЧЕНИЯ/ПЕРЕУСТАНОВКИ СИГНАЛОВ ТРЕВОГИ.

Соответствие требованию проверяют осмотром ИЗДЕЛИЯ.

51.101.5 Выбор НЕФИКСИРОВАННЫХ СИГНАЛОВ ТРЕВОГИ и
ФИКСИРОВАННЫХ СИГНАЛОВ ТРЕВОГИ

ИЗДЕЛИЕ должно быть оборудовано НЕФИКСИРОВАННЫМИ СИГНАЛАМИ ТРЕВОГИ и/или ФИКСИРОВАННЫМИ СИГНАЛАМИ ТРЕВОГИ. Для СИГНАЛОВ ФИЗИОЛОГИЧЕСКОЙ ТРЕВОГИ должен выбираться только один из режимов.

Соответствие требованию проверяют осмотром ИЗДЕЛИЯ.

51.101.6 НЕФИКСИРОВАННЫЙ(Е) СИГНАЛ(Ы) ТРЕВОГИ

Если ИЗДЕЛИЕ оборудовано НЕФИКСИРОВАННЫМ(И) СИГНАЛОМ(АМИ) ТРЕВОГИ, этот СИГНАЛ должен ВЫКЛЮЧАТЬСЯ и ПЕРЕУСТАНАВЛИВАТЬСЯ автоматически (без вмешательства ОПЕРАТОРА), как только мониторируемый параметр(ы) возвращается(ются) в установленные пределы или если больше не существует ненормального состояния ПАЦИЕНТА.

Соответствие требованию проверяют следующим испытанием:

Имитируют СИГНАЛ ФИЗИОЛОГИЧЕСКОЙ ТРЕВОГИ. Как только на устройствах визуального и звукового СИГНАЛОВ ТРЕВОГИ появляется индикация СИГНАЛА ТРЕВОГИ, установки имитатора меняют на значения, которые не превышают предельное значение СИГНАЛА ТРЕВОГИ. Когда мониторируемый параметр возвращается к значению, которое не превышает предельное значение СИГНАЛА ТРЕВОГИ, звуковая или звуковая и визуальная индикации СИГНАЛА ТРЕВОГИ должны прекратиться без активирования функции ВЫКЛЮЧЕНИЕ/ПЕРЕУСТАНОВКА.

Примечание — Если ИЗДЕЛИЕ обеспечивает минимальную продолжительность СИГНАЛА ТРЕВОГИ, визуальная и звуковая индикации СИГНАЛА ТРЕВОГИ должны продолжаться до тех пор, пока не будет достигнута минимальная продолжительность СИГНАЛА ТРЕВОГИ.

51.101.7 ФИКСИРОВАННЫЙ(ЫЕ) СИГНАЛ(Ы) ТРЕВОГИ

Если ИЗДЕЛИЕ оборудовано устройством ФИКСИРОВАННОГО(ЫХ) СИГНАЛА(ОВ) ТРЕВОГИ, индикация СИГНАЛА ТРЕВОГИ не должна прекращаться без активирования функции ВЫКЛЮЧЕНИЕ/ПЕРЕУСТАНОВКА.

Соответствие требованию следующим испытанием:

Имитируют СИГНАЛ ФИЗИОЛОГИЧЕСКОЙ ТРЕВОГИ. После того как на устройствах визуального и звукового СИГНАЛА ТРЕВОГИ появляется СИГНАЛ ТРЕВОГИ, установки имитатора изменяют до значений, которые не превышают установленное предельное значение СИГНАЛА ТРЕВОГИ. Звуковая или звуковая и визуальная индикации СИГНАЛА ТРЕВОГИ не должны прекращаться без активирования ОПЕРАТОРОМ функции ВЫКЛЮЧЕНИЕ/ПЕРЕУСТАНОВКА.

51.101.8 Система задержки времени срабатывания СИГНАЛА ТРЕВОГИ

В ЭКСПЛУАТАЦИОННЫХ ДОКУМЕНТАХ должно быть установлено время задержки срабатывания СИГНАЛА(ОВ) ТРЕВОГИ, которые формируются ИЗДЕЛИЕМ для дистанционного оборудования, подключенного к СИГНАЛЬНОМУ ВЫХОДУ.

Соответствие требованию проверяют осмотром ЭКСПЛУАТАЦИОННЫХ ДОКУМЕНТОВ.

Примечание — Предпочтительно, чтобы время задержки срабатывания СИГНАЛА ТРЕВОГИ не превышало 0,5 с.

*51.101.9 Дистанционное управление ЗАДЕРЖКОЙ и ПРИОСТАНОВКОЙ СИГНАЛОВ ТРЕВОГИ

Допускается применять средства дистанционного управления приостановкой или задержкой СИГНАЛОВ ТРЕВОГИ. Доступ к выбору (конфигурации) дистанционного управления ПРИОСТАНОВКОЙ или ЗАДЕРЖКОЙ должен быть ограничен. В ЭКСПЛУАТАЦИОННЫХ ДОКУМЕНТАХ должна быть описана процедура выбора.

51.101.10 Дистанционное управление ВЫКЛЮЧЕНИЕМ/ПЕРЕУСТАНОВКОЙ

Допускается применять средства дистанционного управления для ВЫКЛЮЧЕНИЯ/ПЕРЕУСТАНОВКИ СИГНАЛОВ ТРЕВОГИ. Доступ к выбору (конфигурации) дистанционного управления ВЫКЛЮЧЕНИЕМ/ПЕРЕУСТАНОВКОЙ должен быть ограничен. В ЭКСПЛУАТАЦИОННЫХ ДОКУМЕНТАХ должна быть описана процедура выбора.

51.102 СИГНАЛЫ ФИЗИОЛОГИЧЕСКОЙ ТРЕВОГИ

51.102.1 ЗАДЕРЖКА отдельных СИГНАЛОВ ФИЗИОЛОГИЧЕСКОЙ ТРЕВОГИ

ИЗДЕЛИЕ может быть оборудовано устройствами задержки отдельных СИГНАЛОВ ФИЗИОЛОГИЧЕСКОЙ ТРЕВОГИ. Такие устройства должны задерживать звуковую или звуковую и визуальную индикации отдельных СИГНАЛОВ ФИЗИОЛОГИЧЕСКОЙ ТРЕВОГИ.

Соответствие требованию проверяют следующим испытанием.

Имитируют СИГНАЛ ФИЗИОЛОГИЧЕСКОЙ ТРЕВОГИ. Как только на световых и звуковых устройствах СИГНАЛА ТРЕВОГИ появляется СИГНАЛ ТРЕВОГИ, активируют ЗАДЕРЖКУ отдельного СИГНАЛА ФИЗИОЛОГИЧЕСКОЙ ТРЕВОГИ. Функция ЗАДЕРЖКИ должна немедленно блокировать звуковую или звуковую и визуальную индикации СИГНАЛА ТРЕВОГИ, в зависимости от конфигурации.

***51.102.2**

ВЫКЛЮЧЕНИЕ/ПЕРЕУСТАНОВКА

ФИЗИОЛОГИЧЕСКИХ СИГНАЛОВ ТРЕВОГИ

После ВЫКЛЮЧЕНИЯ/ПЕРЕУСТАНОВКИ, устройства СИГНАЛА ТРЕВОГИ должны автоматически реагировать на новый СИГНАЛ ТРЕВОГИ, после того как мониторируемый параметр возвратится к значению, находящемуся в регулируемых пределах, или если больше не существует ненормального состояния ПАЦИЕНТА.

Соответствие требованию проверяют испытанием согласно 51.102.1.

51.102.3 Выбор СИГНАЛА ФИЗИОЛОГИЧЕСКОЙ ТРЕВОГИ, предельных значений диапазона СИГНАЛА ТРЕВОГИ и времени задержки СИГНАЛОВ ФИЗИОЛОГИЧЕСКОЙ ТРЕВОГИ

Если время задержки СИГНАЛОВ ФИЗИОЛОГИЧЕСКОЙ ТРЕВОГИ после оценки параметра превышает предельные значения СИГНАЛА ТРЕВОГИ, то оно может быть отрегулировано.

Примечание — Выбор СИГНАЛА ФИЗИОЛОГИЧЕСКОЙ ТРЕВОГИ (например, систолическое или диастолическое давление) и предельные значения диапазона СИГНАЛА ТРЕВОГИ должны быть описаны в частных стандартах.

Диапазоны регулирования СИГНАЛОВ ФИЗИОЛОГИЧЕСКОЙ ТРЕВОГИ должны быть указаны в ЭКСПЛУАТАЦИОННЫХ ДОКУМЕНТАХ.

51.102.4 Звуковые СИГНАЛЫ ФИЗИОЛОГИЧЕСКОЙ ТРЕВОГИ

Звуковая сигнализация должна быть прерывистой.

Соответствие требованию проверяют контролем звуковых сигналов.

После ВЫКЛЮЧЕНИЯ/ПЕРЕУСТАНОВКИ звуковой сигнал должен прекратиться.

ВЫКЛЮЧЕНИЕ/ПЕРЕУСТАНОВКА должны применяться для включенного СИГНАЛА (ОВ) ФИЗИОЛОГИЧЕСКОЙ ТРЕВОГИ. СИГНАЛ(Ы) ФИЗИОЛОГИЧЕСКОЙ ТРЕВОГИ, который возникает после активации ВЫКЛЮЧЕНИЯ/ПЕРЕУСТАНОВКИ, должен возобновить звуковую и визуальную индикации СИГНАЛА ТРЕВОГИ.

Соответствие требованию проверяют осмотром.

***51.102.5 Визуальная индикация СИГНАЛОВ ФИЗИОЛОГИЧЕСКОЙ ТРЕВОГИ**

Визуальная индикация должна быть непрерывной или прерывистой.

Соответствие требованию проверяют осмотром.

В дополнение к индикации визуального СИГНАЛА ТРЕВОГИ каждый параметр, генерирующий СИГНАЛ ФИЗИОЛОГИЧЕСКОЙ ТРЕВОГИ, должен иметь непрерывное отображение и легко читаться.

Примечание — В качестве руководства для осуществления этого требования рекомендуется, чтобы изготовители предусматривали непрерывную индикацию каждого параметра, генерирующего ФИЗИОЛОГИЧЕСКИЙ СИГНАЛ ТРЕВОГИ, и визуальную индикацию СИГНАЛА ТРЕВОГИ.

Соответствие требованию проверяют осмотром.

Если ИЗДЕЛИЕ снабжено устройствами ПРИОСТАНОВКИ визуальной индикации СИГНАЛОВ ФИЗИОЛОГИЧЕСКОЙ ТРЕВОГИ, время ПРИОСТАНОВКИ должно быть таким же, как для звуковой индикации СИГНАЛА ТРЕВОГИ.

Соответствие требованию проверяют осмотром ИЗДЕЛИЯ.

ВЫКЛЮЧЕНИЕ/ПЕРЕУСТАНОВКА не должны влиять на индикацию визуального СИГНАЛА ТРЕВОГИ пока параметр находится вне границ установленных пределов регулирования или если ПАЦИЕНТ находится в ненормальном состоянии.

Если в ИЗДЕЛИИ имеются устройства задержки или приостановки визуальных СИГНАЛОВ ФИЗИОЛОГИЧЕСКОЙ ТРЕВОГИ, они должны также задерживать или приостанавливать звуковые СИГНАЛЫ ФИЗИОЛОГИЧЕСКОЙ ТРЕВОГИ.

ФИКСИРОВАННЫЕ СИГНАЛЫ ТРЕВОГИ

После активирования функции ВЫКЛЮЧЕНИЯ/ПЕРЕУСТАНОВКИ устройство визуального СИГНАЛА ТРЕВОГИ должно автоматически восстановиться, если мониторируемый параметр находится в диапазоне установленных пределов или если ПАЦИЕНТ находится в нормальном состоянии.

НЕФИКСИРОВАННЫЕ СИГНАЛЫ ТРЕВОГИ

Устройство визуального СИГНАЛА ТРЕВОГИ должно автоматически восстановиться (с или без активирования функции ВЫКЛЮЧЕНИЯ/ПЕРЕУСТАНОВКИ), когда мониторируемый параметр возвращается к значению, находящемуся в диапазоне установленных пределов, или если ПАЦИЕНТ находится в нормальном состоянии.

Испытание на соответствие функции ВЫКЛЮЧЕНИЕ/ПЕРЕУСТАНОВКА с ФИКСИРОВАННЫМИ СИГНАЛАМИ ТРЕВОГИ проводят следующим образом.

Имитируют СИГНАЛ ФИЗИОЛОГИЧЕСКОЙ ТРЕВОГИ. Как только появляются визуальный и звуковой СИГНАЛЫ ТРЕВОГИ, ОПЕРАТОР активировывает функцию ВЫКЛЮЧЕНИЕ/ПЕРЕУСТАНОВКА, которая должна немедленно заблокировать звуковой СИГНАЛ ТРЕВОГИ. Затем установки изменяют до значений, не превышающих предельные значения сигнала тревоги. Визуальная индикация СИГНАЛА ТРЕВОГИ должна прекратиться без активирования вновь функции ВЫКЛЮЧЕНИЕ/ПЕРЕУСТАНОВКА.

Испытание на соответствие функции ВЫКЛЮЧЕНИЕ/ПЕРЕУСТАНОВКА с НЕФИКСИРОВАННЫМИ СИГНАЛАМИ ТРЕВОГИ проводят следующим образом.

а) Функция ВЫКЛЮЧЕНИЕ/ПЕРЕУСТАНОВКА активирована ОПЕРАТОРОМ перед прекращением условий, вызывающих СИГНАЛ ТРЕВОГИ.

Имитируют СИГНАЛ ФИЗИОЛОГИЧЕСКОЙ ТРЕВОГИ. Как только появляются визуальный и звуковой СИГНАЛЫ ТРЕВОГИ, ОПЕРАТОР активирует функцию ВЫКЛЮЧЕНИЕ/ПЕРЕУСТАНОВКА, которая должна немедленно заблокировать звуковой СИГНАЛ ТРЕВОГИ. Затем установки имитатора изменяют до значений, которые не превышают предельного значения СИГНАЛА ТРЕВОГИ. Визуальная индикация СИГНАЛА ТРЕВОГИ должна прекратиться без активирования функции ВЫКЛЮЧЕНИЕ/ПЕРЕУСТАНОВКА.

б) Функция ВЫКЛЮЧЕНИЕ/ПЕРЕУСТАНОВКА не активирована ОПЕРАТОРОМ.

Имитируют СИГНАЛ ФИЗИОЛОГИЧЕСКОЙ ТРЕВОГИ. Как только появляются визуальный и звуковой СИГНАЛЫ ТРЕВОГИ, установки имитатора изменяют до значений, которые не превышают предельного значения СИГНАЛА ТРЕВОГИ. Визуальная и звуковая индикации СИГНАЛА ТРЕВОГИ должны прекратиться без активирования функции ВЫКЛЮЧЕНИЕ/ПЕРЕУСТАНОВКА.

Испытания по перечислениям а) и б) повторяют с имитированными СИГНАЛАМИ ТЕХНИЧЕСКОЙ ТРЕВОГИ.

***51.103 СИГНАЛ ТЕХНИЧЕСКОЙ ТРЕВОГИ**

СИГНАЛ ТЕХНИЧЕСКОЙ ТРЕВОГИ должен быть НЕФИКСИРОВАННЫМ.

Соответствие требованию проверяют осмотром.

При появлении СИГНАЛА ТЕХНИЧЕСКОЙ ТРЕВОГИ измеренное значение(я) соответствующей функции(й) должно быть отображено таким образом, чтобы достоверность измеренного значения(й) могла быть идентифицирована ОПЕРАТОРОМ.

Соответствие требованию проверяют осмотром.

Примечание — В течение СИГНАЛА ТЕХНИЧЕСКОЙ ТРЕВОГИ соответствующая физиологическая(ие) функция(и) не может быть способна к иницированию СИГНАЛОВ ФИЗИОЛОГИЧЕСКОЙ ТРЕВОГИ.

51.103.1 Звуковые СИГНАЛЫ ТЕХНИЧЕСКОЙ ТРЕВОГИ

Звуковые СИГНАЛЫ ТРЕВОГИ должны быть прерывистыми.

Соответствие требованию проверяют контролем звуковых сигналов.

Звуковой СИГНАЛ ТЕХНИЧЕСКОЙ ТРЕВОГИ должен возникать сразу же после того как ИЗДЕЛИЕ обнаруживает условие, вызывающее этот СИГНАЛ.

Соответствие требованию проверяют испытанием.

ЗАДЕРЖКА и ПРИОСТАНОВКА должны осуществлять блокирование или ВЫКЛЮЧЕНИЕ и блокирование звуковой индикации СИГНАЛОВ ТЕХНИЧЕСКОЙ ТРЕВОГИ.

Соответствие требованию проверяют испытанием.

После активации функции ВЫКЛЮЧЕНИЯ/ПЕРЕУСТАНОВКИ звуковой СИГНАЛ ТРЕВОГИ должен прекратиться.

Функции ВЫКЛЮЧЕНИЕ/ПЕРЕУСТАНОВКА необходимо применять ко всем СИГНАЛАМ ТЕХНИЧЕСКОЙ ТРЕВОГИ, которые возникают. СИГНАЛЫ ТЕХНИЧЕСКОЙ ТРЕВОГИ, которые возникают после активирования функции ВЫКЛЮЧЕНИЯ/ПЕРЕУСТАНОВКИ, должны возобновлять звуковой СИГНАЛ ТРЕВОГИ и визуальную индикацию СИГНАЛА ТРЕВОГИ.

Соответствие требованию проверяют осмотром.

***51.103.2 Визуальная индикация СИГНАЛОВ ТЕХНИЧЕСКОЙ ТРЕВОГИ**

Визуальная индикация должна быть непрерывной или прерывистой.

Соответствие требованию проверяют осмотром.

ЗАДЕРЖКА или ПРИОСТАНОВКА СИГНАЛОВ ТРЕВОГИ не должны блокировать или приостанавливать и блокировать визуальную индикацию СИГНАЛОВ ТЕХНИЧЕСКОЙ ТРЕВОГИ.

Соответствие требованию проверяют осмотром.

В дополнение к индикации визуального СИГНАЛА ТРЕВОГИ должна быть визуально показана причина возникновения каждого СИГНАЛА ТЕХНИЧЕСКОЙ ТРЕВОГИ.

Соответствие требованию проверяют осмотром.

ВЫКЛЮЧЕНИЕ/ПЕРЕУСТАНОВКА не должны останавливать индикацию визуального СИГНАЛА ТРЕВОГИ.

Соответствие требованию проверяют согласно 51.102.5.

ВЫКЛЮЧЕНИЕ/ПЕРЕУСТАНОВКА могут блокировать индикацию визуального СИГНАЛА ТРЕВОГИ, если датчики, зонды или модули преднамеренно отсоединены ОПЕРАТОРОМ в соответствии с 6.8.2, перечисление аа).

51.104 Оборудование для дистанционного управления

Если ИЗДЕЛИЕ оборудовано интерфейсами для дистанционного управления с целью дублирования СИГНАЛОВ ТРЕВОГИ, они не должны влиять на правильное функционирование части ИЗДЕЛИЯ, ГЕНЕРИРУЮЩЕЙ СИГНАЛ ТРЕВОГИ, при отказах оборудования дистанционного управления или сети.

Соответствие требованию проверяют испытанием.

51.105 Уровень звукового давления СИГНАЛА ТРЕВОГИ

Пиковое значение уровня звукового давления звуковых СИГНАЛОВ ТРЕВОГИ, генерируемых ИЗДЕЛИЕМ, должно находиться в диапазоне от 45 до 85 дБА при его измерении на расстоянии 1 м от ИЗДЕЛИЯ и может быть регулируемым.

Соответствие требованию проверяют испытанием.

РАЗДЕЛ ДЕВЯТЫЙ. НЕНОРМАЛЬНАЯ РАБОТА И УСЛОВИЯ НАРУШЕНИЯ; ИСПЫТАНИЯ НА ВОЗДЕЙСТВИЕ ВНЕШНИХ ФАКТОРОВ

Применяют раздел общего стандарта.

РАЗДЕЛ ДЕСЯТЫЙ. ТРЕБОВАНИЯ К КОНСТРУКЦИИ

Применяют раздел общего стандарта, за исключением:

56 Компоненты и общая компоновка

***56.3 Соединения. Общие положения**

Дополнение

с) Воздушный зазор между штырьками разъема и плоской поверхностью должен быть не менее 0,5 мм.

Дополнение

аа) РАБОЧИЕ ЧАСТИ, имеющие множественные СОЕДИНЕНИЯ С ПАЦИЕНТОМ с помощью какого-либо разъема в ОТВЕДЕНИИ, обеспечивающем ТОКОПРОВОДЯЩЕЕ СОЕДИНЕНИЕ с ИЗДЕЛИЕМ, должны соответствовать одному из следующих требований:

- воздушный зазор между штырьками разъема и плоскостью должен быть не менее 0,5 мм.

Соответствие требованию проверяют осмотром РАБОЧИХ ЧАСТЕЙ или

- ИЗДЕЛИЕ должно выдержать испытание на воздействие полного ТОКА УТЕЧКИ НА ПАЦИЕНТА в УСЛОВИЯХ ЕДИНИЧНОГО НАРУШЕНИЯ [см. 19.3, перечисление ff) и КК.107 приложения КК] между различными ЕДИНИЧНЫМИ ФУНКЦИЯМИ.

56.7 Батареи

с) Состояние аккумуляторной батареи

Замена

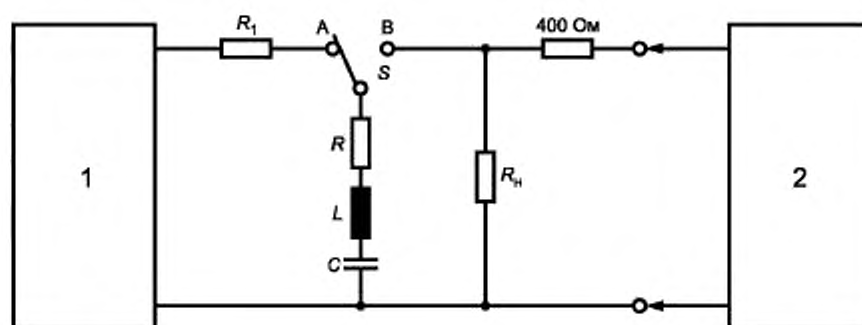
1) ИЗДЕЛИЕ должно обеспечивать срабатывание СИГНАЛА ТЕХНИЧЕСКОЙ ТРЕВОГИ не менее чем за 5 мин до прекращения функционирования ИЗДЕЛИЯ при его работе от ВНУТРЕННЕГО ИСТОЧНИКА ЭЛЕКТРИЧЕСКОГО ПИТАНИЯ в соответствии с ЭКСПЛУАТАЦИОННЫМИ ДОКУМЕНТАМИ изготовителя.

Соответствие требованию проверяют осмотром и измерением.

Примечание — В процессе испытания рекомендуется использовать полностью заряженную аккумуляторную батарею.

2) Если состояние разряда какого-либо ВНУТРЕННЕГО ИСТОЧНИКА ЭЛЕКТРИЧЕСКОГО ПИТАНИЯ таково, что ИЗДЕЛИЕ больше не может функционировать в соответствии со спецификацией изготовителя, его необходимо отключить от источника питания таким образом, чтобы не возникло опасности для ПАЦИЕНТА.

Соответствие требованию проверяют осмотром и измерением в процессе работы ИЗДЕЛИЯ от ВНУТРЕННЕГО ИСТОЧНИКА ЭЛЕКТРИЧЕСКОГО ПИТАНИЯ.



I — источник высокого напряжения 5 кВ постоянного тока; 2 — испытуемое изделие;
 S — переключатель для подачи энергии; A, B — положения переключателя S ; C — 32 мкФ;
 L — 25 мГн; R — $R + R_L = 11$ Ом (R_L — сопротивление постоянному току индуктивности L);
 R_1 — сопротивление, ограничивающее ток; R_n — 100 Ом — сопротивление нагрузки (неиндуктивное)

Рисунок 101 — Схема испытания на воздействие энергии дефибрилятора

Приложение L
(обязательное)

Перечень стандартов, упомянутых в настоящем стандарте

ГОСТ 14254—96 (МЭК 60529—89) Степень защиты, обеспечиваемая оболочками (IP)

ГОСТ 30324.0—95 (МЭК 601-1—88) Изделия медицинские электрические. Часть 1. Общие требования безопасности

ГОСТ 30324.25—95 (МЭК 601-2-25—93) Изделия медицинские электрические. Часть 2. Частные требования безопасности к электрокардиографам

ГОСТ 30324.34—95 (МЭК 601-2-34—93) Изделия медицинские электрические. Часть 2. Частные требования безопасности к приборам для прямого мониторинга кровяного давления

ГОСТ 30805.11—2002 Совместимость технических средств электромагнитная. Радиопомехи промышленные от промышленных, научных, медицинских и бытовых (ПНМБ) высокочастотных устройств. Нормы и методы испытаний

IEC/TR 60513:1994 Fundamental aspects of safety standards for medical electrical equipment (Фундаментальные аспекты стандартов по безопасности для изделий медицинских электрических)

Приложение АА
(справочное)

Руководство и обоснование

Настоящее приложение дает краткое обоснование наиболее важных требований настоящего частного стандарта для тех, кто знаком с предметом стандарта, но кто не участвовал в его разработке. Понимание основных требований является необходимым условием надлежащего применения стандарта. Кроме того, в связи с изменением клинической практики и новыми технологическими разработками данное обоснование указанных требований облегчит любой будущий пересмотр стандарта, обусловленный этими разработками.

1.1 Область распространения

ИЗДЕЛИЯ МЕДИЦИНСКИЕ ЭЛЕКТРИЧЕСКИЕ, которые не попадают под определение, приведенное в 2.2.101, такие как системы лабораторных катетеров или испытательные стресс-системы, исключены из области распространения настоящего стандарта в связи с тем, что требования безопасности для этих изделий могут быть другими.

2.1.5 РАБОЧАЯ ЧАСТЬ

Если монитор установлен на каталке, вследствие чего контактирует с ПАЦИЕНТОМ, с сохранением условий второго абзаца общего стандарта, то такой монитор становится РАБОЧЕЙ ЧАСТЬЮ и соответствует всем требованиям, предъявляемым к РАБОЧЕЙ ЧАСТИ.

2.5.102 ТОК УТЕЧКИ В РАБОЧЕЙ ЧАСТИ

Определение ТОКА УТЕЧКИ В РАБОЧЕЙ ЧАСТИ оговаривает ток утечки, который при НОРМАЛЬНОЙ ЭКСПЛУАТАЦИИ ИЗДЕЛИЯ может протекать между ЕДИНИЧНЫМИ ФУНКЦИЯМИ в этой же РАБОЧЕЙ ЧАСТИ. ТОКИ УТЕЧКИ В РАБОЧЕЙ ЧАСТИ не обеспечивают какую-либо функцию поддержки надлежащей работы РАБОЧЕЙ ЧАСТИ, например, ток смещения усилителя или ток, используемый для восприятия импеданса. В

ГОСТ 30324.2.49–2012

отличие от ДОПОЛНИТЕЛЬНОГО ТОКА В ЦЕПИ ПАЦИЕНТА ТОК УТЕЧКИ В РАБОЧЕЙ ЧАСТИ является паразитным ТОКОМ УТЕЧКИ, который вызван различными значениями напряжения между ЕДИНИЧНЫМИ ФУНКЦИЯМИ и их ПРОВОДЯЩИМ СОЕДИНЕНИЕМ на этой же РАБОЧЕЙ ЧАСТИ.

Измерения и условия испытания соответствуют измерениям ДОПОЛНИТЕЛЬНОГО ТОКА В ЦЕПИ ПАЦИЕНТА (см. приложение КК, рисунки КК.105 и КК.106). ТОКАМИ УТЕЧКИ В РАБОЧЕЙ ЧАСТИ между ЕДИНИЧНЫМИ ФУНКЦИЯМИ различных РАБОЧИХ ЧАСТЕЙ можно пренебречь в следующих случаях:

- различные РАБОЧИЕ ЧАСТИ электрически изолированы с помощью ОСНОВНОЙ ИЗОЛЯЦИИ;
- измерение ТОКА УТЕЧКИ НА ПАЦИЕНТА в соответствии с 19.3, перечисления aa) и bb), включает барьер ОСНОВНОЙ ИЗОЛЯЦИИ между РАБОЧИМИ ЧАСТЯМИ даже при УСЛОВИИ ЕДИНИЧНОГО НАРУШЕНИЯ (НАПРЯЖЕНИЕ ПИТАНИЯ на РАБОЧЕЙ ЧАСТИ).

2.12.107 ВЫКЛЮЧЕНИЕ/ПЕРЕУСТАНОВКА

Объединенный термин **ВЫКЛЮЧЕНИЕ/ПЕРЕУСТАНОВКА** подразумевает, что обе эти функции могут быть инициированы единственным действием ОПЕРАТОРА, которое является намеренным. Объединение этих функций может упростить интерфейс ПОЛЬЗОВАТЕЛЯ и облегчить его применяемость.

5.2 МНОГОФУНКЦИОНАЛЬНЫЕ МОНИТОРЫ ПАЦИЕНТА часто используют в таких условиях окружающей среды, в которых другие медицинские устройства подсоединены к одному и тому же ПАЦИЕНТУ. Все эти устройства имеют РАБОЧИЕ ЧАСТИ ТИПА F для исключения нежелательных путей прохождения ТОКА УТЕЧКИ на землю, что важно для безопасности ПАЦИЕНТА и поэтому ссылка на РАБОЧУЮ ЧАСТЬ ТИПА В устранена. Конструирование МНОГОФУНКЦИОНАЛЬНЫХ МОНИТОРОВ ПАЦИЕНТА с РАБОЧЕЙ ЧАСТЬЮ ТИПА F не представляет технических

трудностей. Кроме того, настоящий стандарт адаптирован к А.3.5 МЭК 60513. При применении вне контакта с сердцем ПАЦИЕНТА значительная разница между РАБОЧИМИ ЧАСТЯМИ ТИПА F и ТИПА В заключается в том, что при случайном контакте ПАЦИЕНТА с напряжением питания РАБОЧАЯ ЧАСТЬ ТИПА F ограничивает ток, текущий через ПАЦИЕНТА до безопасного уровня, в то время как ток в РАБОЧЕЙ ЧАСТИ ТИПА В может быть ограничен только импедансом ПАЦИЕНТА и представляет серьезную опасность.

17 h)

1) ИЗДЕЛИЕ не должно необратимо шунтировать токи дефибрилляции от ПАЦИЕНТА. В результате шунтирования может быть снижена эффективность дефибрилляции, а у ПАЦИЕНТА могут появиться ожоги в местах наложения ЭЛЕКТРОДОВ и ЭЛЕКТРОДЫ не смогут продолжить считывание ЭКГ. Эти проблемы не возникнут, если в ИЗДЕЛИИ предусмотрено поглощение не более 10 % энергии, подаваемой ПАЦИЕНТУ.

19.3 Допустимые значения

aa) ТОК УТЕЧКИ НА ПАЦИЕНТА РАБОЧИХ ЧАСТЕЙ ТИПА VF

bb) ТОК УТЕЧКИ НА ПАЦИЕНТА РАБОЧИХ ЧАСТЕЙ ТИПА CF

Общий стандарт не устанавливает методы измерения при испытании ТОКА УТЕЧКИ НА ПАЦИЕНТА у ИЗДЕЛИЯ, имеющего более одной РАБОЧЕЙ ЧАСТИ. Для ИЗДЕЛИЙ с множественными РАБОЧИМИ ЧАСТЯМИ вносят новые требования к изоляции между РАБОЧЕЙ ЧАСТЬЮ и остальными РАБОЧИМИ ЧАСТЯМИ, у которых СОЕДИНЕНИЯ С ПАЦИЕНТОМ при НОРМАЛЬНОЙ ЭКСПЛУАТАЦИИ могут быть заземлены. Поэтому настоящий частный стандарт устанавливает методы испытания ТОКА УТЕЧКИ НА ПАЦИЕНТА для ИЗДЕЛИЯ, имеющего более одной РАБОЧЕЙ ЧАСТИ.

cc) Значения ТОКА УТЕЧКИ в общем стандарте установлены для одной РАБОЧЕЙ ЧАСТИ. ТОК УТЕЧКИ увеличивается в случае, если имеются множественные РАБОЧИЕ ЧАСТИ, подсоединенные к

ПАЦИЕНТУ, и при этом полный ТОК УТЕЧКИ является векторной суммой значений отдельных ТОКОВ УТЕЧКИ. Требование безопасности ТОКА УТЕЧКИ для МНОГОФУНКЦИОНАЛЬНЫХ МОНИТОРОВ ПАЦИЕНТА соответствует требованиям безопасности в случае подсоединения к ПАЦИЕНТУ более одной РАБОЧЕЙ ЧАСТИ. Это обоснование относится также к требованию безопасности для ИЗДЕЛИЯ, которое имеет более одной РАБОЧЕЙ ЧАСТИ, соединяемой с ПАЦИЕНТОМ.

Настоящий стандарт не устанавливает число РАБОЧИХ ЧАСТЕЙ, соединяемых с одним ПАЦИЕНТОМ, хотя на практике число РАБОЧИХ ЧАСТЕЙ, соединяемых с ПАЦИЕНТОМ, находится в диапазоне от одного до пяти.

Полный ТОК УТЕЧКИ НА ПАЦИЕНТА РАБОЧИХ ЧАСТЕЙ ТИПА CF

Для РАБОЧИХ ЧАСТЕЙ ТИПА CF ТОК УТЕЧКИ НА ПАЦИЕНТА при НОРМАЛЬНОМ СОСТОЯНИИ составляет 0,05 мА.

В общем стандарте обоснование для пункта 19 (рисунок А.1) устанавливает вероятность 0,01 возникновения фибрилляции желудочков для тока 0,05 мА, подводимого непосредственно к сердцу. Для МНОГОФУНКЦИОНАЛЬНЫХ МОНИТОРОВ ПАЦИЕНТА должно быть установлено следующее:

а) Ток, подводимый к сердцу, должен быть распределен по всем РАБОЧИМ ЧАСТЯМ и не должен воздействовать на зоны, имеющие малую чувствительность кардиальной ткани.

б) Число РАБОЧИХ ЧАСТЕЙ, подсоединенных непосредственно к кардиальной ткани, обычно не превышает трех. Соответственно, ТОК УТЕЧКИ, подводимый к кардиальной ткани в области сердца, составит менее 0,05 мА и находится в диапазоне от 0,015 до 0,02 мА при алгебраическом суммировании токов. При векторном суммировании ток будет меньше. Вероятность фибрилляции желудочков, согласно общему стандарту, определяется как 0,003. Это не на много отличается от

вероятности 0,002, которая принята для одной РАБОЧЕЙ ЧАСТИ, подсоединенной непосредственно к сердцу.

с) ТОК УТЕЧКИ от РАБОЧИХ ЧАСТЕЙ на поверхности тела распределяется по телу. Согласно общему стандарту ток 5 мА, распределенный на грудной клетке, обуславливает плотность тока в сердце 0,00025 мА/мм².

ТОК УТЕЧКИ от РАБОЧИХ ЧАСТЕЙ на поверхности тела 50 мкА для нормальных условий МНОГОФУНКЦИОНАЛЬНЫХ МОНИТОРОВ ПАЦИЕНТА ТИПА СF является приемлемым.

Для УСЛОВИЯ ЕДИНИЧНОГО НАРУШЕНИЯ ТОК УТЕЧКИ для ИЗДЕЛИЯ ТИПА СF определен до 0,1 мА. Рисунок А.1 общего стандарта, дает вероятность 0,07 фибрилляции желудочков для тока, подводимого непосредственно к сердцу. Общим стандартом вероятность ЕДИНИЧНОГО НАРУШЕНИЯ установлена 0,1. В результате усовершенствований конструкции ИЗДЕЛИЙ, использования более надежных компонентов, лучших материалов и применения анализа риска согласно ГОСТ Р 50267.0.4, вероятность возникновения УСЛОВИЯ ЕДИНИЧНОГО НАРУШЕНИЯ стала 0,02. Вероятность фибрилляции желудочков составляет 0,07 x 0,02 или 0,0014, что близко к вероятности, принятой для единственной РАБОЧЕЙ ЧАСТИ ТИПА СF.

ТОК УТЕЧКИ НА ПАЦИЕНТА РАБОЧИХ ЧАСТЕЙ ТИПА ВF

Полный ТОК УТЕЧКИ НА ПАЦИЕНТА увеличен до 0,5 мА для НОРМАЛЬНЫХ УСЛОВИЙ и до 1 мА для УСЛОВИЯ ЕДИНИЧНОГО НАРУШЕНИЯ. В перечислении с) установлено, что плотность тока в сердце для тока 5 мА достаточно мала, что безопасно для НОРМАЛЬНОГО СОСТОЯНИЯ или для УСЛОВИЯ ЕДИНИЧНОГО НАРУШЕНИЯ.

ТОК УТЕЧКИ НА ПАЦИЕНТА с НАПРЯЖЕНИЕМ ПИТАНИЯ на РАБОЧЕЙ ЧАСТИ

Для НОРМАЛЬНОГО СОСТОЯНИЯ РАБОЧИХ ЧАСТЕЙ ТИПА СF предел тока увеличен до 0,1 мА. В общем стандарте установлено, что

ГОСТ 30324.2.49–2012

вероятность повреждения ЗАЩИТНОГО ЗАЗЕМЛЕНИЯ для ИЗДЕЛИЙ КЛАССА I составляет 0,1, а вероятность повреждения ОСНОВНОЙ ИЗОЛЯЦИИ — менее 0,1. Эти вероятности повреждения должны быть намного ниже — не выше 0,02. Вероятность появления НАПРЯЖЕНИЯ ПИТАНИЯ на ПАЦИЕНТЕ равна $0,02 \times 0,02$ или 0,0004, что ниже вероятности 0,001, принятой в общем стандарте.

Изменений значений тока РАБОЧИХ ЧАСТЕЙ ТИПА ВF при УСЛОВИИ ЕДИНИЧНОГО НАРУШЕНИЯ нет.

Рисунок КК.103 иллюстрирует испытание соответствия для ИЗДЕЛИЯ, имеющего один тип РАБОЧИХ ЧАСТЕЙ (ТИП ВF или ТИП СF). На рисунке КК.104 изображено ИЗДЕЛИЕ, которое включает РАБОЧИЕ ЧАСТИ ТИПА ВF и ТИПА СF.

19.3 dd) ТОК УТЕЧКИ В РАБОЧЕЙ ЧАСТИ ТИПА ВF

19.3 ee) ТОК УТЕЧКИ В РАБОЧЕЙ ЧАСТИ ТИПА СF

ТОК УТЕЧКИ В РАБОЧЕЙ ЧАСТИ может протекать между ЕДИНИЧНЫМИ ФУНКЦИЯМИ той же РАБОЧЕЙ ЧАСТИ через ПАЦИЕНТА при НОРМАЛЬНОЙ ЭКСПЛУАТАЦИИ. В отличие от ДОПОЛНИТЕЛЬНОГО ТОКА В ЦЕПИ ПАЦИЕНТА ТОК УТЕЧКИ В РАБОЧЕЙ ЧАСТИ является нежелательным и не требуется для осуществления функции измерения. ТОК УТЕЧКИ В РАБОЧЕЙ ЧАСТИ вызван различными напряжениями, которые могут существовать между ЕДИНИЧНЫМИ ФУНКЦИЯМИ. Влияние ТОКА УТЕЧКИ В РАБОЧЕЙ ЧАСТИ на ПАЦИЕНТА аналогично влиянию ДОПОЛНИТЕЛЬНОГО ТОКА В ЦЕПИ ПАЦИЕНТА. Поэтому ТОК УТЕЧКИ В РАБОЧЕЙ ЧАСТИ должен быть ограничен значениями, указанными в 19.3 общего стандарта.

Рисунки КК.105 и КК.106 иллюстрируют измерение ТОКОВ УТЕЧКИ В РАБОЧЕЙ ЧАСТИ; процесс измерения аналогичен процессу измерения ДОПОЛНИТЕЛЬНОГО ТОКА В ЦЕПИ ПАЦИЕНТА.

20.2 Требования для ИЗДЕЛИЯ с РАБОЧЕЙ ЧАСТЬЮ

Изоляция изолированных путей V-b и V-d может быть осуществлена с помощью изоляции ПРИНАДЛЕЖНОСТЕЙ (например ДАТЧИКОВ или КАБЕЛЕЙ ПАЦИЕНТА).

36 Электромагнитная совместимость

Модульные и предварительно сконфигурированные мониторы ПАЦИЕНТА (ИЗДЕЛИЯ), используемые в отделениях интенсивной терапии или операционных, предполагают различные комбинации ФИЗИОЛОГИЧЕСКИХ МОНИТОРНЫХ БЛОКОВ. Требование настоящего раздела является обоснованным, если конфигурация ИЗДЕЛИЯ со всеми установленными ФИЗИОЛОГИЧЕСКИМИ МОНИТОРНЫМИ БЛОКАМИ представляет худший случай для испытания на электромагнитную совместимость. Испытание всех возможных комбинаций ФИЗИОЛОГИЧЕСКИХ МОНИТОРНЫХ БЛОКОВ со всеми установленными принадлежностями экономически не оправдано.

51.101.3 ПРИОСТАНОВКА или ЗАДЕРЖКА всех СИГНАЛОВ ФИЗИОЛОГИЧЕСКОЙ ТРЕВОГИ и СИГНАЛОВ ТЕХНИЧЕСКОЙ ТРЕВОГИ

Функция ЗАДЕРЖКИ является глобальной функцией, блокирующей все СИГНАЛЫ ТРЕВОГИ ИЗДЕЛИЯ, если не оговорено иное.

Функция ПРИОСТАНОВКИ является глобальной функцией, временно блокирующей все СИГНАЛЫ ТРЕВОГИ. Функция ПРИОСТАНОВКИ не может быть применена для отдельных СИГНАЛОВ ФИЗИОЛОГИЧЕСКОЙ ТРЕВОГИ.

ЗАДЕРЖКА или ПРИОСТАНОВКА СИГНАЛОВ ТРЕВОГИ блокируют звуковую или звуковую и визуальную индикации всех СИГНАЛОВ ФИЗИОЛОГИЧЕСКОЙ ТРЕВОГИ и звуковые индикации всех СИГНАЛОВ ТЕХНИЧЕСКОЙ ТРЕВОГИ. Активирование функции ЗАДЕРЖКИ или ПРИОСТАНОВКИ позволяет ОПЕРАТОРУ предотвратить ложные СИГНАЛЫ ТРЕВОГИ. В клинических условиях, в которых функция ЗАДЕРЖКИ или ПРИОСТАНОВКИ может использоваться (установка

ИЗДЕЛИЯ, обработка ПАЦИЕНТА, отсасывание, мойка и т. д.), ОПЕРАТОР может применить только одну из указанных функций в связи с тем, что выбор (конфигурация) только одной из функций (ЗАДЕРЖКА или ПРИОСТАНОВКА) предохраняет ОПЕРАТОРА от злоупотребления двумя подобными функциями с различными последствиями для безопасности ПАЦИЕНТА.

Конфигурация функций ЗАДЕРЖКИ или ПРИОСТАНОВКИ должна быть защищена. Средства защиты ИЗДЕЛИЯ исключают доступ ОПЕРАТОРА к выбору функции ЗАДЕРЖКИ или ПРИОСТАНОВКИ при НОРМАЛЬНОЙ ЭКСПЛУАТАЦИИ. В качестве адекватных может быть применено устройство внутренних переключателей или защита с помощью пароля для предотвращения входа в режим конфигурации.

51.101.9 Дистанционное управление ЗАДЕРЖКОЙ и ПРИОСТАНОВКОЙ СИГНАЛОВ ТРЕВОГИ

Конфигурация, которая включает функцию дистанционного управления ЗАДЕРЖКОЙ или ПРИОСТАНОВКОЙ, должна быть защищена. Средства защиты ИЗДЕЛИЯ исключают доступ ОПЕРАТОРА к выбору функции ЗАДЕРЖКИ или ПРИОСТАНОВКИ при НОРМАЛЬНОЙ ЭКСПЛУАТАЦИИ. В качестве адекватных может быть применено устройство внутренних переключателей или защита с помощью пароля для предотвращения входа в режим конфигурации.

51.102.2 ВЫКЛЮЧЕНИЕ/ПЕРЕУСТАНОВКА СИГНАЛОВ ФИЗИОЛОГИЧЕСКОЙ ТРЕВОГИ

Ненормальное состояние ПАЦИЕНТА означает, что появились СИГНАЛЫ ТРЕВОГИ, которые могут быть не связаны с превышением предельного значения СИГНАЛА ТРЕВОГИ. Например, фибрилляция желудочков или низкое давление в линии нагнетания являются СИГНАЛАМИ ФИЗИОЛОГИЧЕСКОЙ ТРЕВОГИ, которые не связаны с превышением предельного значения СИГНАЛА ТРЕВОГИ.

51.102.5 Визуальная индикация СИГНАЛОВ ФИЗИОЛОГИЧЕСКОЙ ТРЕВОГИ

ПРИОСТАНОВКА или ЗАДЕРЖКА визуальных сигналов ФИЗИОЛОГИЧЕСКОЙ ТРЕВОГИ не позволяет ОПЕРАТОРУ идентифицировать источник СИГНАЛА ТРЕВОГИ. ЗАДЕРЖКУ или ПРИОСТАНОВКУ СИГНАЛОВ ФИЗИОЛОГИЧЕСКОЙ ТРЕВОГИ допускается применять только для звуковых СИГНАЛОВ ФИЗИОЛОГИЧЕСКОЙ ТРЕВОГИ. В этом случае звуковые СИГНАЛЫ ТРЕВОГИ могут быть заблокированы, а визуальные СИГНАЛЫ ТРЕВОГИ должны остаться. ЗАДЕРЖКУ или ПРИОСТАНОВКУ звуковых СИГНАЛОВ ФИЗИОЛОГИЧЕСКОЙ ТРЕВОГИ обычно используют в процессе мониторинга.

51.103 СИГНАЛ ТЕХНИЧЕСКОЙ ТРЕВОГИ

СИГНАЛ ТЕХНИЧЕСКОЙ ТРЕВОГИ может влиять на достоверность измеренных величин. Например, СИГНАЛ ТЕХНИЧЕСКОЙ ТРЕВОГИ «Отключены отведения ЭКГ» предотвращает подсчет и индикацию частоты сердечных сокращений. Продолжающаяся индикация предыдущих подсчитанных сокращений сердца может привести к ошибкам ОПЕРАТОРА, так как она происходит на фоне СИГНАЛОВ ТЕХНИЧЕСКОЙ ТРЕВОГИ. В качестве средств индикации неправильных значений частоты сердечных сокращений могут быть пропуск в поле частоты сердечных сокращений или символ, который заменяет частоту сердечных сокращений и указывает, что информация о действительной частоте сердечных сокращений отсутствует. В других случаях на индикацию может влиять допуск на измерение или ненадежность измерения. В подобных случаях ОПЕРАТОР должен быть информирован, что текущее показанное значение может быть сомнительным. Показанное значение должно быть соответствующим образом промаркировано.

51.103.2 Визуальная индикация СИГНАЛОВ ТЕХНИЧЕСКОЙ ТРЕВОГИ

СИГНАЛЫ ТЕХНИЧЕСКОЙ ТРЕВОГИ также указывают на преднамеренное или непреднамеренное отсоединение **ОПЕРАТОРОМ** датчиков, зондов или модулей. В случаях, когда датчик, зонд или модуль преднамеренно отсоединены **ОПЕРАТОРОМ**, необходимо заблокировать визуальное проявление **СИГНАЛОВ ТЕХНИЧЕСКОЙ ТРЕВОГИ**. Например, преднамеренно прекратить измерение инвазивного давления крови в случаях, когда неинвазивное измерение давления адекватно и связано с более низким риском для **ПАЦИЕНТА**.

56.3

Необходимо учитывать два дополнительных требования:

Во-первых, для **РАБОЧИХ ЧАСТЕЙ ТИПОВ VF** и **ТИПА CF** не должно быть возможности случайного подсоединения **ПАЦИЕНТА** к «земле» через **ОТВЕДЕНИЕ**, которое может быть отделено от **ИЗДЕЛИЯ** или **ПАЦИЕНТА**.

Настоящий стандарт не устанавливает требований защиты **ПАЦИЕНТА** в пределах этой функции. Требования для каждой функции должны быть установлены в частных стандартах.

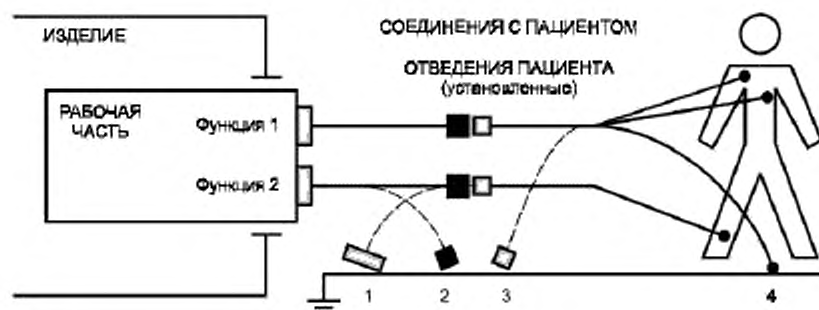
Во-вторых, для всех типов **РАБОЧИХ ЧАСТЕЙ** не должно быть возможности случайного подсоединения **ПАЦИЕНТА** к **НАХОДЯЩИМСЯ ПОД НАПРЯЖЕНИЕМ** частям или опасным напряжениям через любое **ОТВЕДЕНИЕ**, которое может быть отделено от **ПАЦИЕНТА** или **ИЗДЕЛИЯ**.

Выполнение этих требований не допускает использования оголенных металлических соединительных элементов, таких как разъемы типа банан, зажимы и т. д., на проводах **ЭКГ-отведений**.

Согласно приложению А общего стандарта такое требование обеспечивает безопасность **ПАЦИЕНТА** в соответствии с требованием для соединителя (все устройства, обеспечивающие соединение **С ПАЦИЕНТОМ**), защищенного с помощью изоляции, имеющей **ПУТЬ УТЕЧКИ** не менее 1,0 мм и электрическую прочность изоляции не менее 1500 В.

Рисунок АА.101 иллюстрирует требования и обоснование 56.3, перечисление с).

Рисунок АА.102 иллюстрирует множественные ЕДИНИЧНЫЕ ФУНКЦИИ на той же самой РАБОЧЕЙ ЧАСТИ и ЕДИНИЧНЫЕ ФУНКЦИИ на множественных РАБОЧИХ ЧАСТЯХ.



□ – ТОКОПРОВОДЯЩЕЕ СОЕДИНЕНИЕ С ПАЦИЕНТОМ, иллюстрирующее 56.3, перечисление с) соединители установлены на расстоянии от ПАЦИЕНТА;

■ ● – ТОКОПРОВОДЯЩЕЕ СОЕДИНЕНИЕ С ПАЦИЕНТОМ, иллюстрирующее 56.3, перечисление за) соединители установлены на расстоянии от ИЗДЕЛИЯ;

1–4 – ТОКОПРОВОДЯЩИЕ СОЕДИНЕНИЯ к и от ПАЦИЕНТА. Без применения средств защиты, отсоединенные ТОКОПРОВОДЯЩИЕ СОЕДИНЕНИЯ могут заземлить ПАЦИЕНТА;

1, 3 – ТОКОПРОВОДЯЩЕЕ СОЕДИНЕНИЕ к ПАЦИЕНТУ [56.3, перечисление с) общего стандарта]. 1 мм/1500 В, если соединитель установлен в контактное гнездо сети; 2, 4 – соединение «ПАЦИЕНТ – «земля» через РАБОЧУЮ ЧАСТЬ [дополнения 19.3, перечисление g) и 56.3, перечисление с) настоящего частного стандарта]. Воздушный зазор 0,5 мм

Рисунок АА.101 — Единичная РАБОЧАЯ ЧАСТЬ с множественными ЕДИНИЧНЫМИ ФУНКЦИЯМИ и СОЕДИНЕНИЯМИ С ПАЦИЕНТОМ

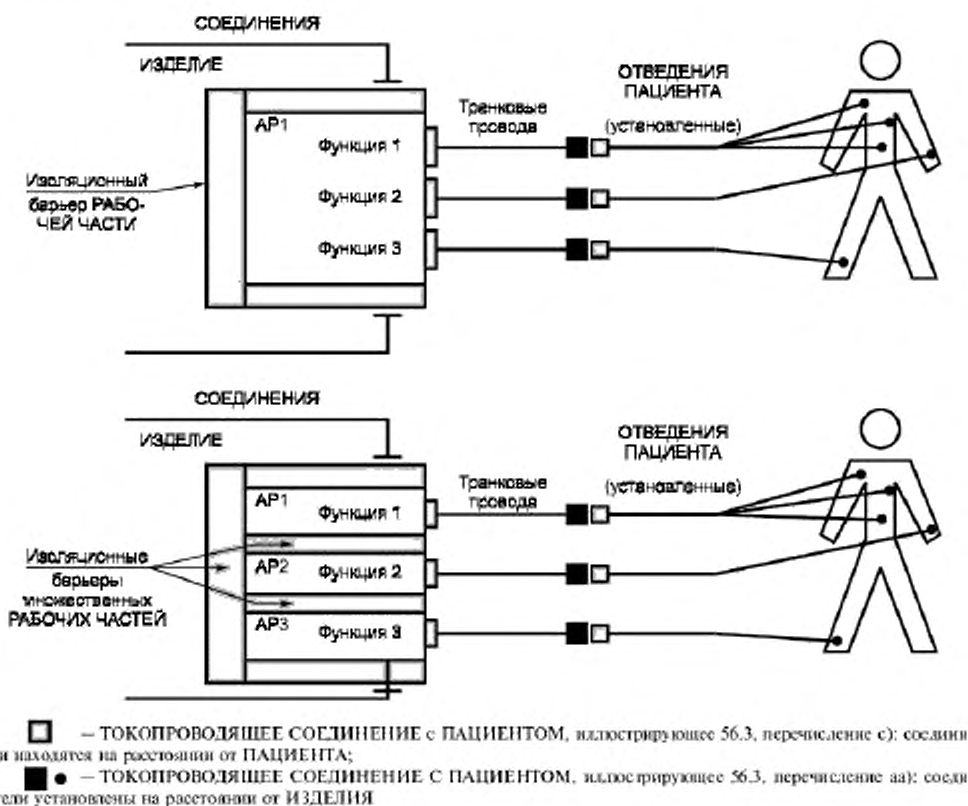


Рисунок АА.102 – Единичная РАБОЧАЯ ЧАСТЬ (АР1) с множественными ЕДИНИЧНЫМИ ФУНКЦИЯМИ и СОЕДИНЕНИЯМИ С ПАЦИЕНТОМ и МНОЖЕСТВЕННЫЕ РАБОЧИЕ ЧАСТИ (АР1–АР3) С ЕДИНИЧНЫМИ ФУНКЦИЯМИ и СОЕДИНЕНИЯМИ С ПАЦИЕНТОМ

Приложение ВВ
(справочное)

Диаграммы сигнала тревоги

Приведенные на рисунках ВВ.101—ВВ.106 диаграммы СИГНАЛА ТРЕВОГИ иллюстрируют звуковую и визуальную индикации для ФИКСИРОВАННЫХ и НЕФИКСИРОВАННЫХ СИГНАЛОВ ТРЕВОГИ в соответствии с требованиями раздела 51.

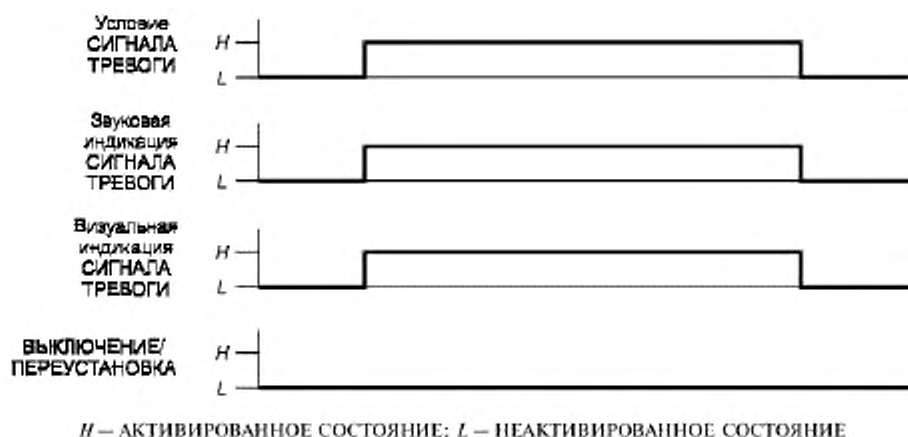


Рисунок ВВ.101 — НЕФИКСИРОВАННЫЕ СИГНАЛЫ ТРЕВОГИ
ВЫКЛЮЧЕНИЕ/ПЕРЕУСТАНОВКА без вмешательства ОПЕРАТОРА
(иллюстрация к 51.101.6)

Без вмешательства ОПЕРАТОРА звуковая и визуальная индикации включаются, когда появляются и существуют условия возникновения СИГНАЛА ТРЕВОГИ. Как только условия возникновения СИГНАЛА ТРЕВОГИ пропадают, звуковая и визуальная индикации автоматически прекращаются.



Рисунок ВВ.102 — НЕФИКСИРОВАННЫЕ СИГНАЛЫ ТРЕВОГИ с ВЫКЛЮЧЕНИЕМ/ПЕРЕУСТАНОВКОЙ (иллюстрация к 51.101.6, 51.102.4, 51.102.5)

ВЫКЛЮЧЕНИЕ/ПЕРЕУСТАНОВКА останавливает звуковой СИГНАЛ ТРЕВОГИ. Как только условия возникновения СИГНАЛА ТРЕВОГИ пропадают, прекращается и визуальная индикация СИГНАЛА ТРЕВОГИ.

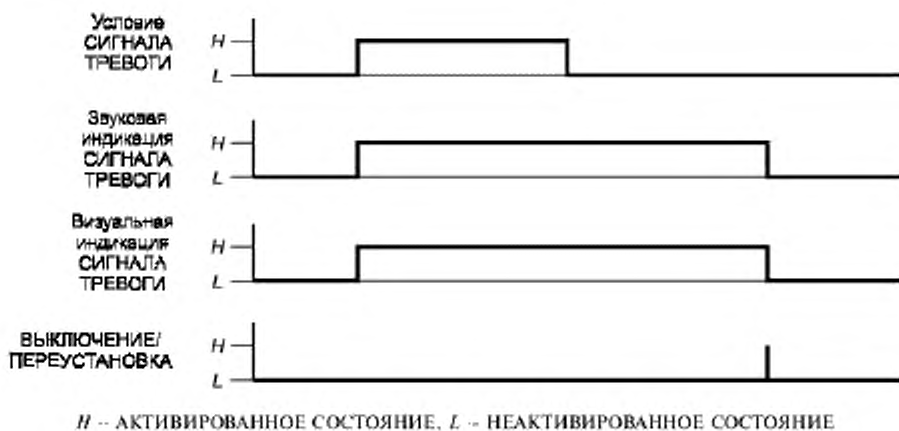


Рисунок ВВ.103 — НЕФИКСИРОВАННЫЕ СИГНАЛЫ ТРЕВОГИ с ВЫКЛЮЧЕНИЕМ/ПЕРЕУСТАНОВКОЙ (иллюстрация к 51.101.7, 51.102.4, 51.102.5)

Без вмешательства ОПЕРАТОРА звуковая и визуальная индикации СИГНАЛА ТРЕВОГИ продолжают неограниченное время. После вмешательства ОПЕРАТОРА для ВЫКЛЮЧЕНИЯ/ПЕРЕУСТАНОВКИ

СИГНАЛА ФИЗИОЛОГИЧЕСКОЙ ТРЕВОГИ поведение СИГНАЛА ТРЕВОГИ аналогично НЕФИКСИРОВАННОМУ СИГНАЛУ ТРЕВОГИ.

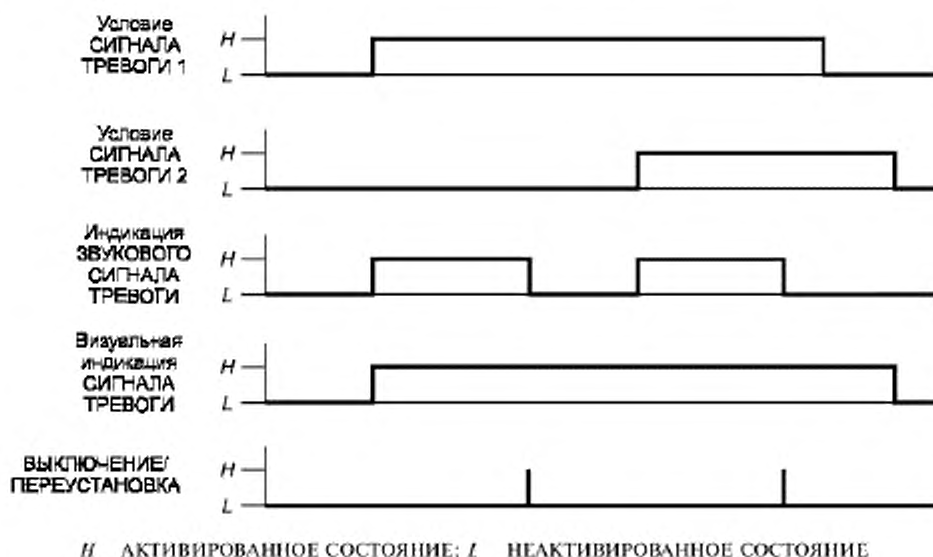


Рисунок ВВ.104 — СИГНАЛЫ ТРЕВОГИ с ВЫКЛЮЧЕНИЕМ/ПЕРЕУСТАНОВКОЙ (иллюстрация к 51.102.4, 51.102.5)

При появлении новых условий возникновения СИГНАЛА ТРЕВОГИ другого физиологического параметра реактивируется звуковой СИГНАЛ ТРЕВОГИ.

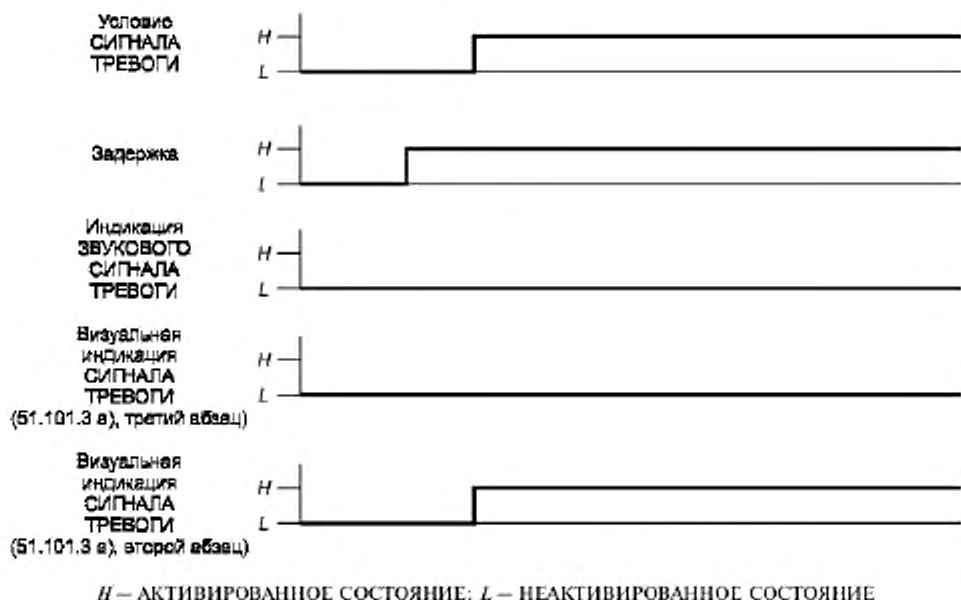


Рисунок ВВ.105 — ЗАДЕРЖКА СИГНАЛОВ ТРЕВОГИ
(иллюстрация к 51.101.3, 51.102.4, 51.102.5)

ЗАДЕРЖКА СИГНАЛОВ ТРЕВОГИ блокирует звуковой СИГНАЛ ТРЕВОГИ и может блокировать визуальную индикацию СИГНАЛА ТРЕВОГИ.

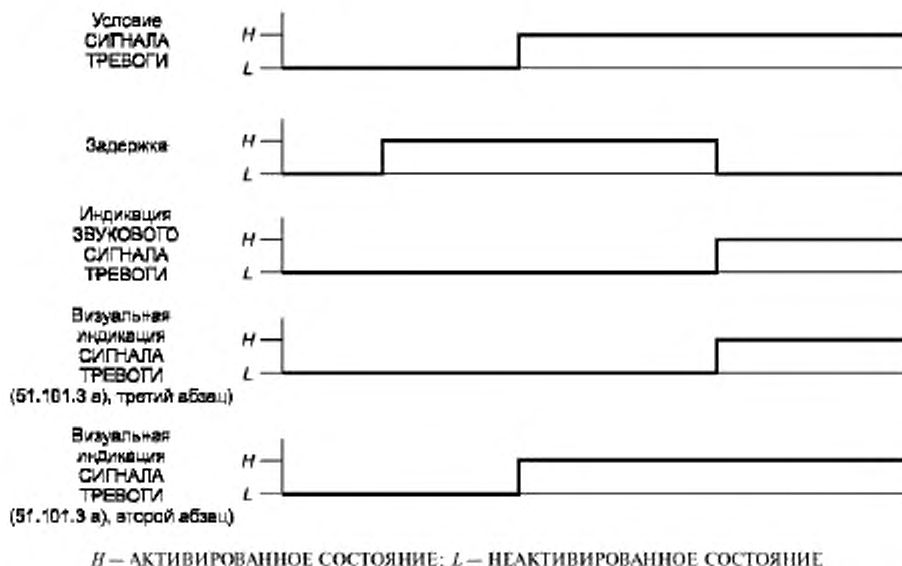


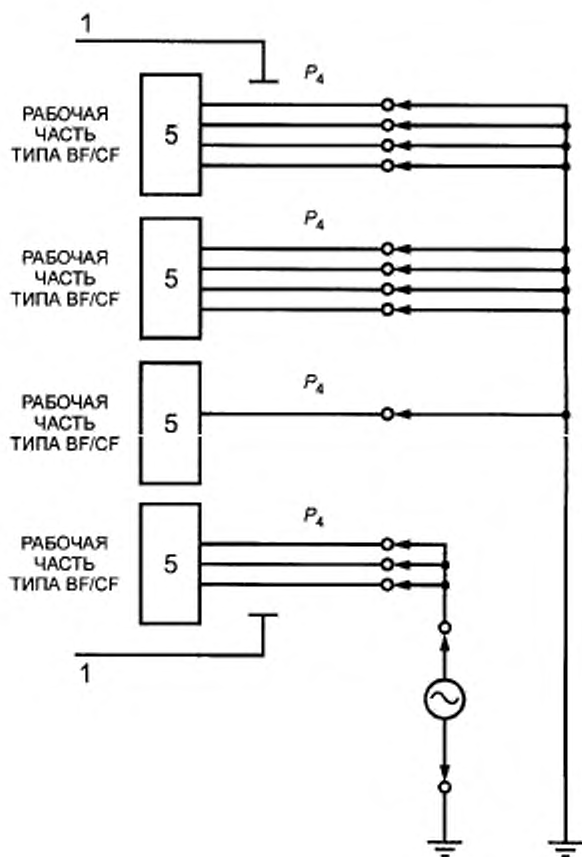
Рисунок ВВ.106 — ПРИОСТАНОВКА СИГНАЛОВ ТРЕВОГИ
(иллюстрация к 51.101.3, 51.102.4, 51.102.5)

ПРИОСТАНОВКА СИГНАЛОВ ТРЕВОГИ блокирует звуковой СИГНАЛ ТРЕВОГИ и может временно блокировать визуальную индикацию СИГНАЛА ТРЕВОГИ.

Приложение ЕЕ
(справочное)

Проверка изоляции и испытания цепи

МНОГОФУНКЦИОНАЛЬНЫЙ МОНИТОР ПАЦИЕНТА ТИПА
VF/CF: входы одной РАБОЧЕЙ ЧАСТИ и остальные РАБОЧИЕ ЧАСТИ
соединены



1 - КОРПУС ИЗДЕЛИЯ; 5 - РАБОЧАЯ ЧАСТЬ;
 P_4 - СОЕДИНЕНИЯ С ПАЦИЕНТОМ

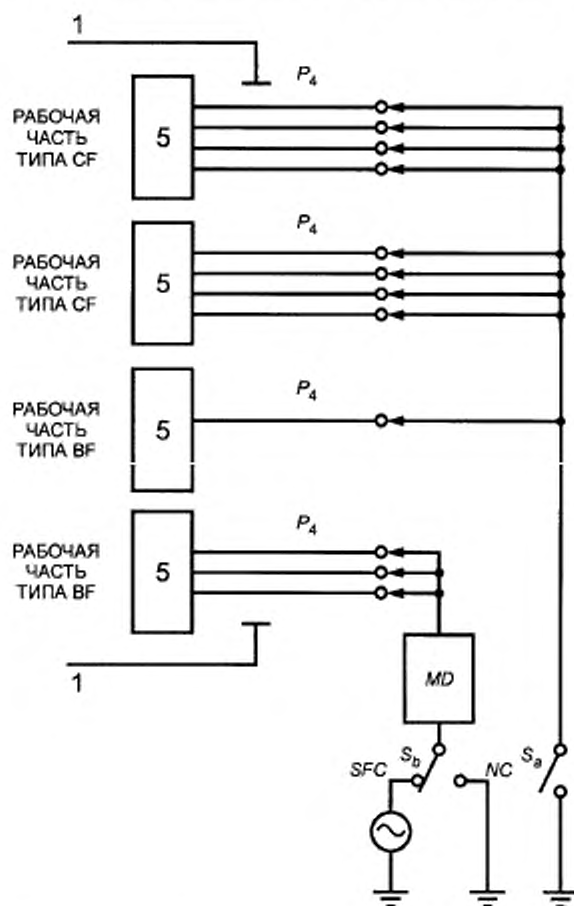
Рисунок ЕЕ.101 — Измерение электрической прочности изоляции ИЗДЕЛИЯ,
имеющего более одной РАБОЧЕЙ ЧАСТИ

Приложение КК (справочное)

Примеры измерений ТОКА УТЕЧКИ НА ПАЦИЕНТА

Примеры подсоединения РАБОЧИХ ЧАСТЕЙ для измерения ТОКОВ УТЕЧКИ НА ПАЦИЕНТА в соответствии с разделом 19 приведены на рисунках КК.101 — КК.107.

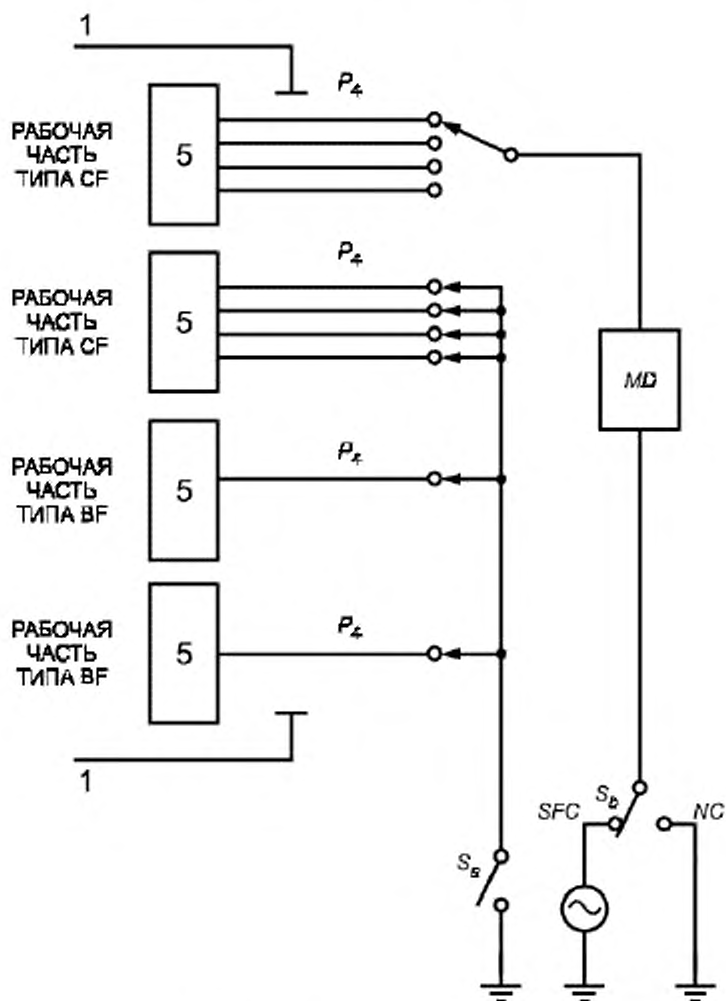
РАБОЧИЕ ЧАСТИ ТИПА ВФ МНОГОФУНКЦИОНАЛЬНОГО МОНИТОРА ПАЦИЕНТА (все СОЕДИНЕНИЯ С ПАЦИЕНТОМ РАБОЧЕЙ ЧАСТИ соединены)



I — корпус изделия; 5 — РАБОЧАЯ ЧАСТЬ; P_4 — СОЕДИНЕНИЯ С ПАЦИЕНТОМ;
 S_a — переключатель соединяющий/разъединяющий РАБОЧИЕ ЧАСТИ с/от «землей»;
 S_b — переключатель (NC — НОРМАЛЬНОЕ СОСТОЯНИЕ; SFC — УСЛОВИЕ
 ЕДИНИЧНОГО НАРУШЕНИЯ); MD — измерительное устройство

Рисунок КК.101 — Измерение тока утечки на пациента РАБОЧИХ ЧАСТЕЙ ТИПА ВФ [см. 19.3, перечисление аа), 2)]

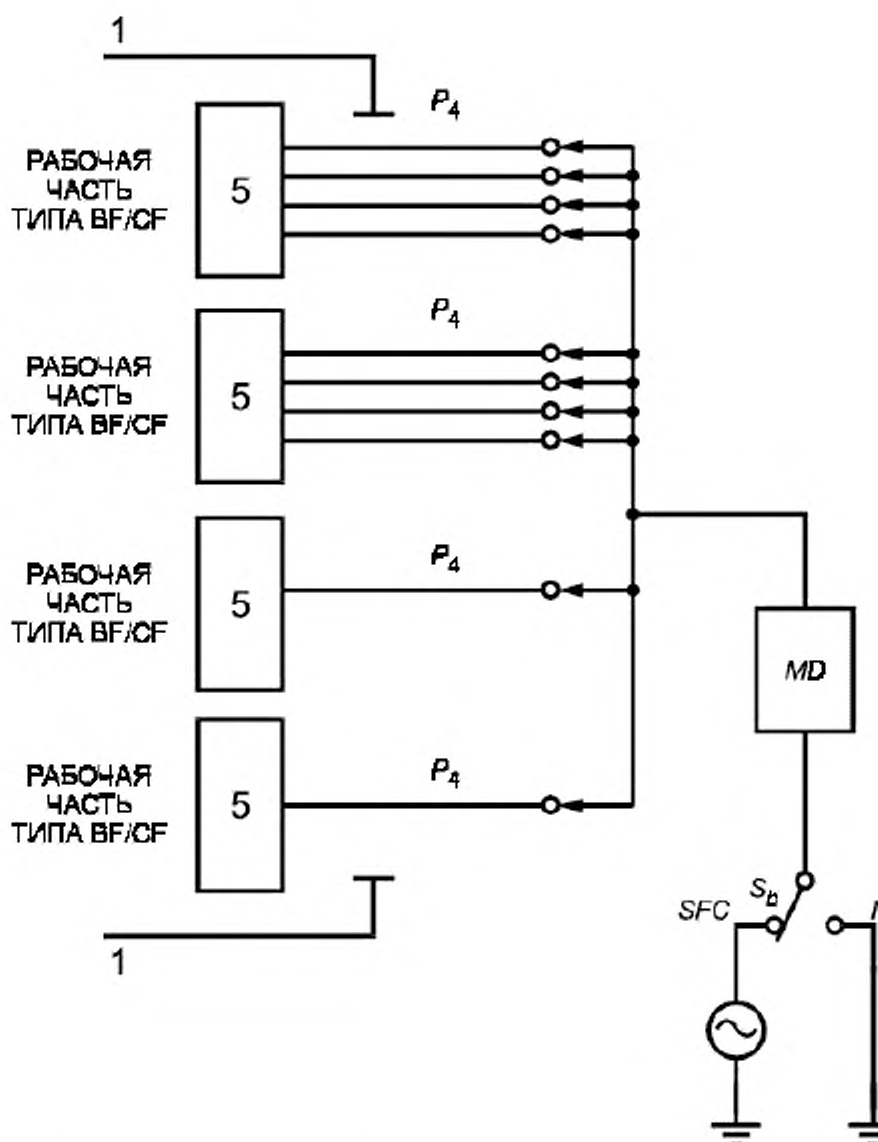
МНОГОФУНКЦИОНАЛЬНЫЙ МОНИТОР ПАЦИЕНТА ТИПА CF (от и до каждого СОЕДИНЕНИЯ С ПАЦИЕНТОМ РАБОЧЕЙ ЧАСТИ)



I — корпус изделия; 5 - РАБОЧАЯ ЧАСТЬ; P_z - СОЕДИНЕНИЯ С ПАЦИЕНТОМ;
 S_a — переключатель соединяющий/разъединяющий РАБОЧИЕ ЧАСТИ с/от «землей»;
 S_b — переключатель (NC — НОРМАЛЬНОЕ СОСТОЯНИЕ; SFC — УСЛОВИЕ
 ЕДИНИЧНОГО НАРУШЕНИЯ); MD — измерительное устройство

Рисунок КК.102 - Измерение ТОКА УТЕЧКИ НА ПАЦИЕНТА РАБОЧИХ ЧАСТЕЙ ТИПА CF [см. 19.3, перечисление bb)]

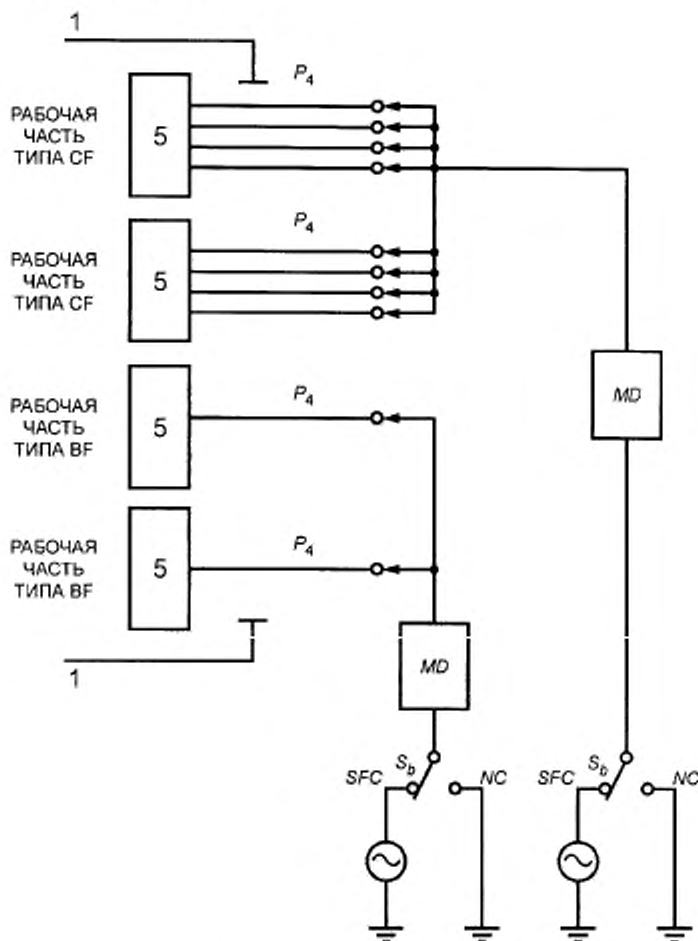
МНОГОФУНКЦИОНАЛЬНЫЙ МОНИТОР ПАЦИЕНТА с РАБОЧИМИ ЧАСТЯМИ ТИПА ВФ или ТИПА СФ (все СОЕДИНЕНИЯ С ПАЦИЕНТОМ РАБОЧИХ ЧАСТЕЙ только ТИПА ВФ или РАБОЧИХ ЧАСТЕЙ только ТИПА СФ соединены вместе)



I — КОРПУС ИЗДЕЛИЯ; 5 — РАБОЧАЯ ЧАСТЬ; P_4 — СОЕДИНЕНИЯ С ПАЦИЕНТОМ; S_B — переключатель (NC - НОРМАЛЬНОЕ СОСТОЯНИЕ; SFC — УСЛОВИЕ ЕДИНИЧНОГО НАРУШЕНИЯ); MD — измерительное устройство

Рисунок КК.103 — ПОЛНЫЙ ТОК УТЕЧКИ НА ПАЦИЕНТА РАБОЧИХ ЧАСТЕЙ только ТИПА ВФ или только СФ при НОРМАЛЬНОМ СОСТОЯНИИ и УСЛОВИИ ЕДИНИЧНОГО НАРУШЕНИЯ [см. 19.3, перечисление сс)]

МНОГОФУНКЦИОНАЛЬНЫЙ МОНИТОР ПАЦИЕНТА, включающий РАБОЧИЕ ЧАСТИ ТИПА ВФ и ТИПА СФ (СОЕДИНЕНИЯ С ПАЦИЕНТОМ одного и того же типа РАБОЧИХ ЧАСТЕЙ соединены вместе)

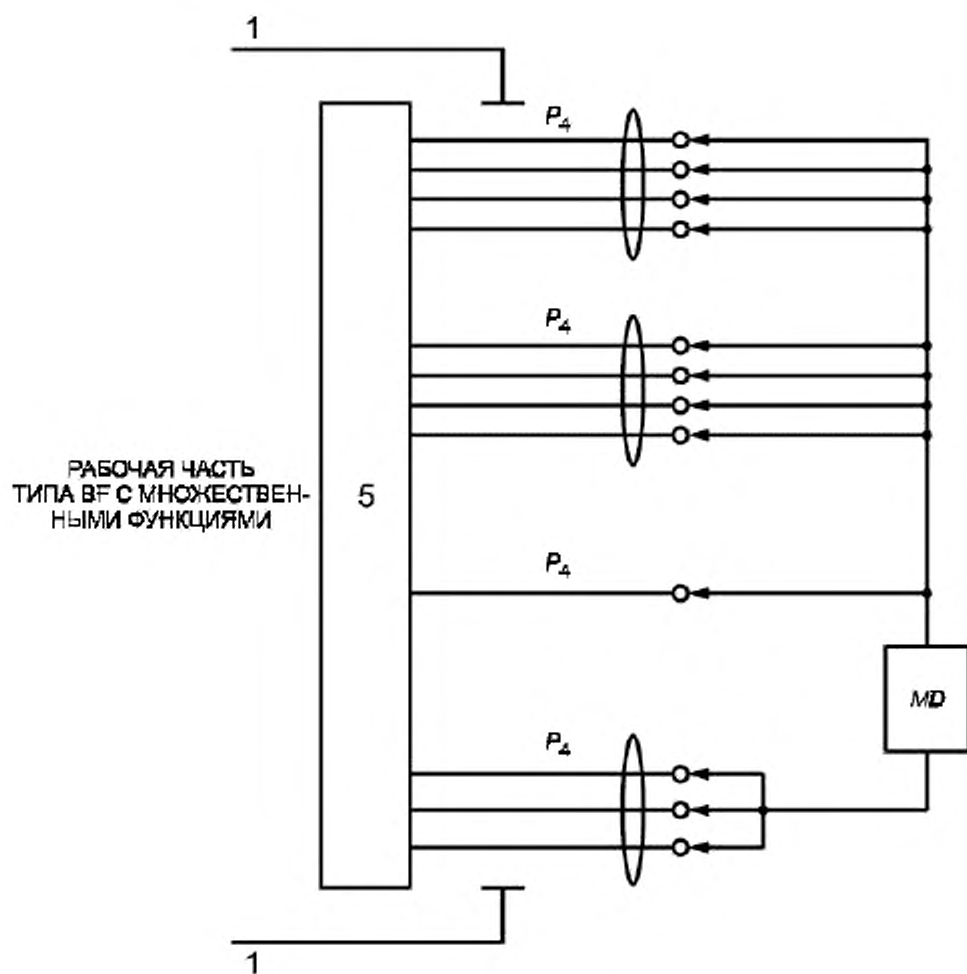


1 — КОРПУС ИЗДЕЛИЯ; 5 — РАБОЧАЯ ЧАСТЬ; P_4 — СОЕДИНЕНИЯ С ПАЦИЕНТОМ; S_b — переключатель (NC - НОРМАЛЬНОЕ СОСТОЯНИЕ; SFC — УСЛОВИЕ ЕДИНИЧНОГО НАРУШЕНИЯ); MD — измерительное устройство

Рисунок КК.104 — ПОЛНЫЙ ТОК УТЕЧКИ НА ПАЦИЕНТА ИЗДЕЛИЯ, имеющего РАБОЧИЕ ЧАСТИ ТИПА ВФ и ТИПА СФ при НОРМАЛЬНОМ СОСТОЯНИИ и УСЛОВИИ ЕДИНИЧНОГО НАРУШЕНИЯ

[см. 19.3, перечисление сс)]

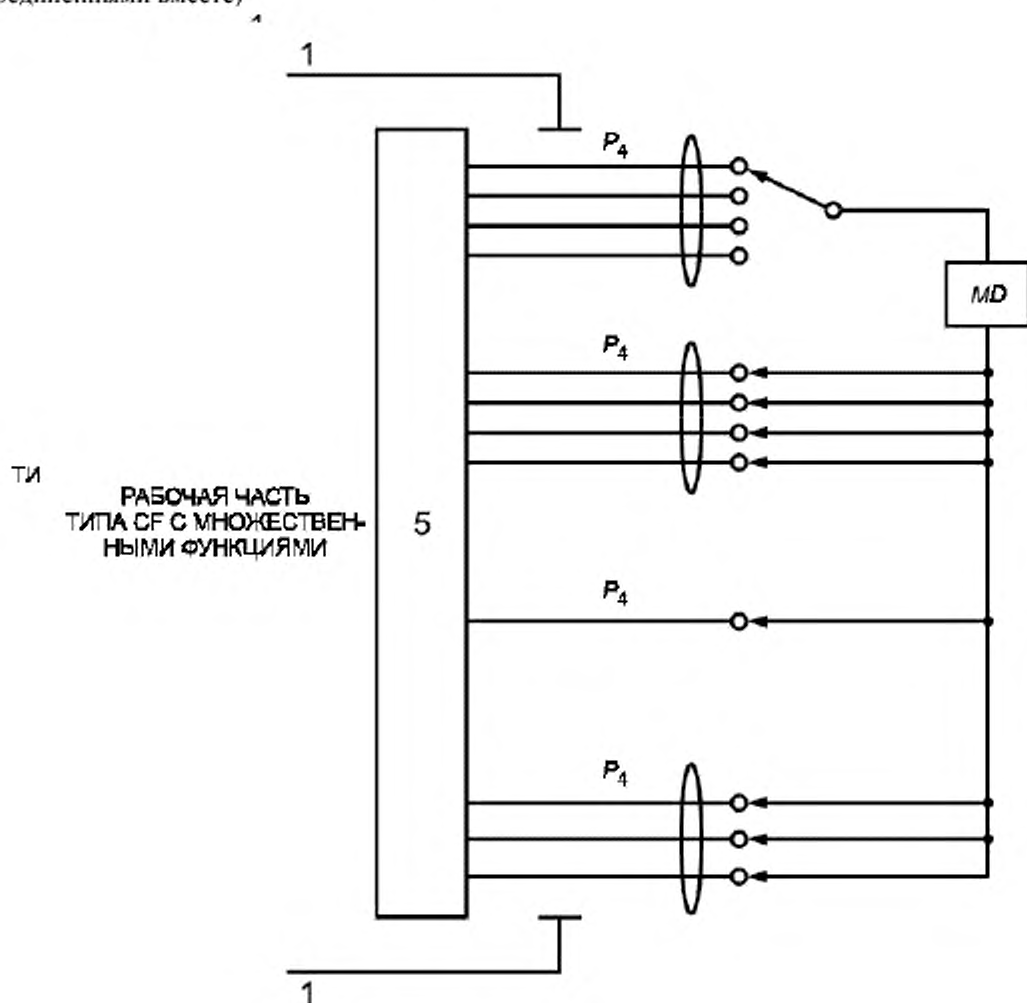
МНОГОФУНКЦИОНАЛЬНЫЙ МОНИТОР ПАЦИЕНТА ТИПА ВФ (между любой ЕДИНСТВЕННОЙ ФУНКЦИЕЙ и остальными ЕДИНИЧНЫМИ ФУНКЦИЯМИ одной и той же РАБОЧЕЙ ЧАСТИ)



1 — КОРПУС ИЗДЕЛИЯ; 5 — РАБОЧАЯ ЧАСТЬ; P_4 — СОЕДИНЕНИЯ С ПАЦИЕНТОМ ЕДИНИЧНОЙ ФУНКЦИИ; MD — измерительное устройство

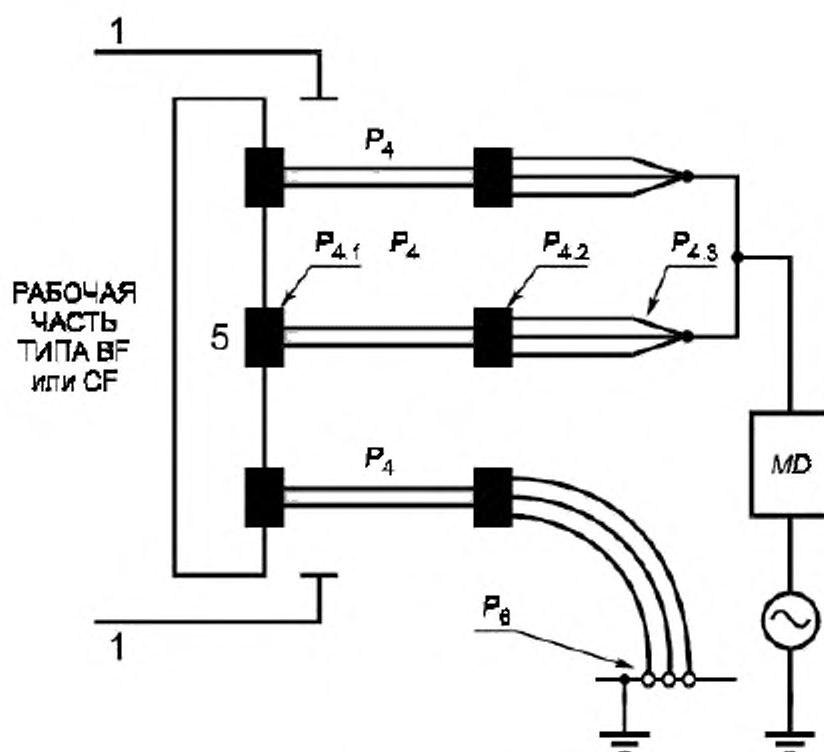
Рисунок КК.105 — Измерение ТОКА УТЕЧКИ В РАБОЧИХ ЧАСТЯХ ТИПА ВФ С МНОЖЕСТВЕННЫМИ ФУНКЦИЯМИ
[см. 19.3, перечисление dd)]

МНОГОФУНКЦИОНАЛЬНЫЙ МОНИТОР ПАЦИЕНТА ТИПА CF (между любым единичным СОЕДИНЕНИЕМ С ПАЦИЕНТОМ ЕДИНИЧНОЙ ФУНКЦИИ и всеми другими СОЕДИНЕНИЯМИ С ПАЦИЕНТОМ одной и той же РАБОЧЕЙ ЧАСТИ, соединенными вместе)



1 — КОРПУС ИЗДЕЛИЯ; 5 — РАБОЧАЯ ЧАСТЬ; P_4 — СОЕДИНЕНИЯ С ПАЦИЕНТОМ ЕДИНИЧНОЙ ФУНКЦИИ; MD — измерительное устройство

Рисунок КК.106 — Измерение ТОКА УТЕЧКИ В РАБОЧИХ ЧАСТЯХ ТИПА CF с МНОЖЕСТВЕННЫМИ ФУНКЦИЯМИ [см. 19.3, перечисление ее]



1 — КОРПУС ИЗДЕЛИЯ; 5 - РАБОЧАЯ ЧАСТЬ; P_4 - СОЕДИНЕНИЕ С ПАЦИЕНТОМ, которое может состоять из КАБЕЛЯ ПАЦИЕНТА и ПРОВОДА отведения; $P_{4.1}$ — соединители РАБОЧЕЙ ЧАСТИ к СОЕДИНЕНИЮ С ПАЦИЕНТОМ; $P_{4.2}$ — соединители КАБЕЛЯ ПАЦИЕНТА к кабелю отведения; $P_{4.3}$ — провод отведения; P_6 — токопроводящая часть (например соединители отведения), имеющие заземление; MD — измерительное устройство

Рисунок КК.107 — Полный ТОК УТЕЧКИ НА ПАЦИЕНТА РАБОЧИХ ЧАСТЕЙ ТИПА VF и CF с МНОЖЕСТВЕННЫМИ ФУНКЦИЯМИ при УСЛОВИИ ЕДИНИЧНОГО НАРУШЕНИЯ [см. 19.3, перечисление ff)]

Перечень терминов, используемых в настоящем стандарте

В настоящем перечне приведены термины, используемые в настоящем стандарте, и соответствующие этим терминам пункты общего или частного стандарта, в котором они определены

ВНУТРЕННИЙ ИСТОЧНИК ЭЛЕКТРИЧЕСКОГО ПИТАНИЯ	2.1.9	30324.0
ВЫКЛЮЧЕНИЕ	2.12.106	30324.2.49
ВЫКЛЮЧЕНИЕ/ПЕРЕУСТАНОВКА	2.12.107	30324.2.49
ВЫКЛЮЧЕНИЕ	2.12.104	30324.34
ДАТЧИК	2.102	30324.34
ДОПОЛНИТЕЛЬНЫЙ ТОК В ЦЕПИ ПАЦИЕНТА	2.5.4	30324.0
ДОСТУПНАЯ ЧАСТЬ	2.1.22	30324.0
ЕДИНИЧНАЯ ФУНКЦИЯ	2.5.103	30324.2.49
ЗАДЕРЖКА	2.12.102	30324.2.49
ЗАЩИТА РАБОЧЕЙ ЧАСТИ ОТ РАЗРЯДА ДЕФИБРИЛЛЯЦИИ	2.1.27	30324.0
ИЗДЕЛИЕ МЕДИЦИНСКОЕ ЭЛЕКТРИЧЕСКОЕ	2.2.15	30324.0
ИЗДЕЛИЕ С ВНУТРЕННИМ ИСТОЧНИКОМ ПИТАНИЯ	2.2.29	30324.0
ИЗОЛЯЦИЯ ДВОЙНАЯ	2.3.4	30324.0
КАБЕЛЬ ПАЦИЕНТА	2.109	30324.25
КЛАСС I ИЗДЕЛИЯ	2.2.4	30324.0
КОРПУС	2.1.6	30324.0
МНОГОФУНКЦИОНАЛЬНЫЙ МОНИТОР ПАЦИЕНТА	2.2.101	30324.2.49
МНОЖЕСТВЕННАЯ ФУНКЦИЯ	2.5.101	30324.2.49
МОНИТОР ИНВАЗИВНОГО ДАВЛЕНИЯ КРОВИ	2.101	30324.34
НАХОДЯЩАЯСЯ ПОД НАПРЯЖЕНИЕМ (ЧАСТЬ)	2.1.10	30324.0
НЕЙТРАЛЬНЫЙ ЭЛЕКТРОД	2.107	30324.25
НЕФИКСИРОВАННЫЙ СИГНАЛ ТРЕВОГИ	2.12.104	30324.2.49
НОРМАЛЬНОЕ СОСТОЯНИЕ	2.10.7	30324.0
НОРМАЛЬНАЯ ЭКСПЛУАТАЦИЯ	2.10.8	30324.0
ОПАСНОСТЬ	2.12.18	30324.0
ОПЕРАТОР	2.12.17	30324.0
ОСНОВНАЯ ИЗОЛЯЦИЯ	2.3.2	30324.0
ОТВЕДЕНИЕ	2.103	30324.25

ПАЦИЕНТ	2.12.4	30324.0
ПЕРЕНОСНОЕ ИЗДЕЛИЕ	2.2.18	30324.0
ПИТАЮЩАЯ СЕТЬ	2.12.10	30324.0
ПРИОСТАНОВКА	2.12.108	30324.2.49
ПРОВОД ВЫРАВНИВАНИЯ ПОТЕНЦИАЛОВ	2.6.6	30324.0
ПРОДОЛЖИТЕЛЬНЫЙ РЕЖИМ РАБОТЫ	2.10.2	30324.0
ПУТЬ УТЕЧКИ	2.3.3	30324.0
РАБОЧАЯ ЧАСТЬ	2.1.5	30324.0
РАБОЧАЯ ЧАСТЬ ТИПА F	2.1.7	30324.0
РАБОЧАЯ ЧАСТЬ ТИПА В	2.1.24	30324.0
РАБОЧАЯ ЧАСТЬ ТИПА VF	2.1.25	30324.0
РАБОЧАЯ ЧАСТЬ ТИПА CF	2.1.26	30324.0
СЕРИЙНЫЙ НОМЕР	2.12.9	30324.0
СЕТЕВОЕ НАПРЯЖЕНИЕ	2.4.2	30324.0
СИГНАЛ ТРЕВОГИ	2.12.101	30324.2.49
СИГНАЛ ТЕХНИЧЕСКОЙ ТРЕВОГИ	2.12.109	30324.2.49
СИГНАЛ ФИЗИОЛОГИЧЕСКОЙ ТРЕВОГИ	2.12.105	30324.2.49
СИГНАЛЬНЫЙ ВХОД	2.1.18	30324.0
СИГНАЛЬНЫЙ ВЫХОД	2.1.19	30324.0
СОЕДИНЕНИЕ С ПАЦИЕНТОМ	2.1.23	30324.0
СОЕДИНЕННАЯ С ЗАЖИМОМ ЗАЩИТНОГО ЗАЗЕМЛЕНИЯ (ЧАСТЬ)	2.6.9	30324.0
ТОК УТЕЧКИ	2.5.3	30324.0
ТОК УТЕЧКИ НА ПАЦИЕНТА	2.5.6	30324.0
ТОК УТЕЧКИ В РАБОЧЕЙ ЧАСТИ	2.5.102	30324.49
ТОКОПРОВОДЯЩЕЕ СОЕДИНЕНИЕ	2.7.5	30324.0
ТРАНСПОРТИРУЕМОЕ ИЗДЕЛИЕ	2.2.23	30324.0
УСИЛЕННАЯ ИЗОЛЯЦИЯ	2.3.7	30324.0
УСЛОВИЕ ЕДИНИЧНОГО НАРУШЕНИЯ	2.10.11	30324.0
ФИЗИОЛОГИЧЕСКИЙ МОНИТОРНЫЙ БЛОК	2.2.102	30324.2.49
ФИКСИРОВАННЫЙ СИГНАЛ ТРЕВОГИ	2.12.103	30324.2.49
ШНУР ПИТАНИЯ	2.7.17	30324.0
ЭКСПЛУАТАЦИОННЫЕ ДОКУМЕНТЫ	2.1.4	30324.2.49
ЭЛЕКТРОД	2.104	30324.25
ЭЛЕКТРОКАРДИОГРАММА (ЭКГ)	2.101	30324.25

Приложение ММ
(справочное)

Дополнительные требования к многофункциональным мониторам пациента

Перечень применения пунктов требований и методов испытаний в зависимости от стадии жизненного цикла и вида испытаний многофункциональных мониторов пациента, приведен в таблице ММ.1.

Таблица ММ.1 — Перечень применения пунктов требований и методов испытаний настоящего частного стандарта и общего стандарта в зависимости от вида испытаний

Применение пунктов настоящего частного и общего стандартов при					
разработке изделий	предварительных испытаниях	приемочных испытаниях	квалификационных испытаниях	приемосдаточных испытаниях	периодических испытаниях
1; 2; 3; 4; 5; 6; 7; 10; 13; 14; 15; 16; 17; 18; 19; 20; 21; 22; 23; 24; 25; 28; 36; 37; 38; 39; 40; 41; 49; 51; 52; 54; 56; 57; 58; 59	2; 3; 4; 5; 6; 7; 10; 13; 14; 15; 16; 17; 18; 19; 20; 21; 23; 24; 36; 42; 43; 44; 49; 51; 52; 56; 57; 58; 59	2; 3; 4; 5; 6; 7; 10; 14; 15; 16; 17; 18; 19; 20; 21; 23; 24; 36; 42; 43; 44; 49; 51; 52; 56; 57; 58; 59	4; 5; 6; 7; 10; 14; 15; 16; 17; 18; 19; 20; 21; 23; 24; 36; 42; 43; 44; 49; 51; 52; 56; 57; 58; 59	6; 7; 16; 17; 18; 19; 20; 23; 57; 58	10; 15; 36; 42; 56; 59

УДК 616-073-71:006.354

МКС 11.040.55

MOD

Ключевые слова: медицинское электрическое изделие, многофункциональный монитор пациента, сигнал тревоги, безопасность, испытание
