
МЕЖГОСУДАРСТВЕННЫЙ СОВЕТ ПО СТАНДАРТИЗАЦИИ, МЕТРОЛОГИИ И СЕРТИФИКАЦИИ
(МГС)
INTERSTATE COUNCIL FOR STANDARDIZATION, METROLOGY AND CERTIFICATION
(ISC)

МЕЖГОСУДАРСТВЕННЫЙ
СТАНДАРТ

ГОСТ
30324.2.38—
2012
(IEC 60601-2-38:1996)

ИЗДЕЛИЯ МЕДИЦИНСКИЕ ЭЛЕКТРИЧЕСКИЕ

Часть 2-38

**Частные требования безопасности к кроватям
медицинским электрическим**

(IEC 60601-2-38:1996, MOD)

Издание официальное



Москва
Стандартинформ
2014

Предисловие

Цели, основные принципы и порядок проведения работ по межгосударственной стандартизации установлены ГОСТ 1.0—92 «Межгосударственная система стандартизации. Основные положения» и ГОСТ 1.2—2009 «Межгосударственная система стандартизации. Стандарты межгосударственные, правила и рекомендации по межгосударственной стандартизации. Правила разработки, принятия, применения, обновления и отмены»

Сведения о стандарте

1 ПОДГОТОВЛЕН Федеральным государственным унитарным предприятием «Всероссийский научно-исследовательский институт стандартизации и сертификации в машиностроении» (ВНИИНМАШ)

2 ВНЕСЕН Федеральным агентством по техническому регулированию и метрологии (Росстандарт)

3 ПРИНЯТ Межгосударственным советом по стандартизации, метрологии и сертификации (протокол от 15 ноября 2012 г. № 42)

За принятие проголосовали:

Краткое наименование страны по МК (ИСО 3166) 004—97	Код страны по МК (ИСО 3166) 004—97	Сокращенное наименование национального органа по стандартизации
Беларусь	BY	Госстандарт Республики Беларусь
Казахстан	KZ	Госстандарт Республики Казахстан
Киргизия	KG	Кыргызстандарт
Россия	RU	Росстандарт
Таджикистан	TJ	Таджикстандарт

4 Приказом Федерального агентства по техническому регулированию и метрологии от 29 ноября 2012 г. № 1315-ст межгосударственный стандарт ГОСТ 30324.2.38—2012 (IEC 60601-2-38:1996) введен в действие в качестве национального стандарта Российской Федерации с 1 января 2015 г.

5 Настоящий стандарт модифицирован по отношению к международному стандарту IEC 60601-2-38:1996 Medical electrical equipment — Part 2: Particular requirements for the safety of electrically operated hospital beds (Медицинское электрическое оборудование. Часть 2. Частные требования безопасности к кроватям медицинским электрическим).

Степень соответствия — модифицированная (MOD).

Стандарт подготовлен на основе применения ГОСТ Р 50267.38—99 (МЭК 60601-2-38—96)

6 ВВЕДЕН ВПЕРВЫЕ

Информация об изменениях к настоящему стандарту публикуется в ежегодном информационном указателе «Национальные стандарты», а текст изменений и поправок — в ежемесячном информационном указателе «Национальные стандарты». В случае пересмотра (замены) или отмены настоящего стандарта соответствующее уведомление будет опубликовано в ежемесячном информационном указателе «Национальные стандарты». Соответствующая информация, уведомление и тексты размещаются также в информационной системе общего пользования — на официальном сайте Федерального агентства по техническому регулированию и метрологии в сети Интернет

© Стандартиформ, 2014

В Российской Федерации настоящий стандарт не может быть полностью или частично воспроизведен, тиражирован и распространен в качестве официального издания без разрешения Федерального агентства по техническому регулированию и метрологии

Содержание

Раздел первый. Общие положения	1
1 Область распространения и цель	1
2 Определения	2
3 Общие требования	2
5 Классификация	3
6 Идентификация, маркировка и документация	3
Раздел второй. Условия окружающей среды	4
Раздел третий. Защита от опасностей поражения электрическим током	4
17 Разделение частей и цепей	4
18 Защитное заземление, рабочее заземление и выравнивание потенциалов	4
Раздел четвертый. Защита от механических опасностей	4
21 Механическая прочность	4
22 Движущиеся части	5
24 Устойчивость при НОРМАЛЬНОЙ ЭКСПЛУАТАЦИИ	5
26 Вибрация и шум	6
28 Подвешенные массы	6
Раздел пятый. Защита от опасностей нежелательного или чрезмерного излучения	6
36 Электромагнитная совместимость	6
Раздел шестой. Защита от опасностей воспламенения горючих смесей анестетиков	6
Раздел седьмой. Защита от чрезмерных температур и других опасностей	6
44 Перелив, расплескивание, утечка, влажность, проникание жидкостей, очистка, стерилизация и дезинфекция	6
Раздел восьмой. Точность рабочих характеристик и защита от представляющих опасность выходных характеристик	7
Раздел девятый. Ненормальная работа и условия нарушения; испытания на воздействие внешних факторов	7
52 Ненормальная работа и условия нарушения	7
Раздел десятый. Требования к конструкции	8
54 Общие положения	8
56 Компоненты и общая компоновка	8
57 СЕТЕВЫЕ ЧАСТИ, компоненты и монтаж	8
Рисунок 101 — МЕДИЦИНСКИЕ ЭЛЕКТРИЧЕСКИЕ КРОВАТИ (общий вид)	9
Рисунок 102 — Распределение ПРЕДЕЛЬНОЙ РАБОЧЕЙ НАГРУЗКИ для испытаний	9
Рисунок 103 — Испытание на поперечную устойчивость: размещение нагрузки (вид сверху)	9
Рисунок 104 — Испытание на продольную устойчивость: размещение нагрузки (вид сверху)	10
Рисунок 105 — Испытание на поперечную устойчивость: размещение нагрузки (вид сбоку)	10
Рисунок 106 — Испытание на продольную устойчивость: размещение нагрузки (вид сбоку)	11
Рисунок 107 — Органы управления КРОВАТЬЮ и/или приводы: пояснения графических обозначений	11
Рисунок 108 — Обозначение ПРЕДЕЛЬНОЙ РАБОЧЕЙ НАГРУЗКИ	12
Рисунок 109 — Типичное размещение ТОЧЕК СЖАТИЯ и РАЗДВИГАНИЯ	12
Рисунок 110 — Размеры зазоров вокруг перил	12
Рисунок 111 — Зона РАБОЧИХ ЧАСТЕЙ и выравнивание потенциалов	12
Рисунок 112 — Минимальный угол между спиной и ногами/приподнятыми ногами ПАЦИЕНТА для различных конфигураций ЛОЖА, ПОДДЕРЖИВАЮЩЕГО МАТРАЦЫ	13
Приложение АА (справочное) Общие положения и обоснования	14
Приложение ВВ (справочное) Возможные испытания МЕДИЦИНСКИХ ЭЛЕКТРИЧЕСКИХ КРОВАТЕЙ	16

Введение

Настоящий стандарт является прямым применением международного стандарта IEC 60601-2-38:1996 Medical electrical equipment — Part 2: Particular requirements for the safety of electrically operated hospital beds (Изделия медицинские электрические. Часть 2. Частные требования безопасности к кроватям медицинским электрическим), подготовленного Подкомитетом 62D «Электрическое медицинское оборудование» Технического комитета МЭК 62 «Изделия медицинские электрические».

Требования настоящего стандарта изменяют, дополняют или заменяют аналогичные требования общего стандарта ГОСТ 30324.0, имеют преимущество перед требованиями общего стандарта и являются обязательными. После требований в настоящем стандарте приведены соответствующие методики испытаний.

Для изменения требований общего стандарта применяют следующие слова:

- слово «замена» означает, что пункт общего стандарта заменяется полностью текстом настоящего стандарта;

- слово «дополнение» означает, что текст настоящего стандарта является дополнительным к тексту общего стандарта;

- слово «изменение» означает, что текст пункта общего стандарта изменяется текстом настоящего стандарта.

В настоящем стандарте выделены:

- методы испытаний — курсивом;

- термины, определяемые в пункте 2 общего и настоящего стандартов, — прописными буквами.

Нумерация разделов, пунктов и подпунктов настоящего стандарта соответствует нумерации общего стандарта. Разделы, пункты, подпункты и рисунки, которые введены дополнительно по отношению к общему стандарту, нумеруют со 101. Дополнительные приложения обозначают буквами АА, ВВ и т. д.

Нормативные ссылки

ГОСТ 14254—96 (МЭК 529—89) Степени защиты, обеспечиваемые оболочками (код IP)

ГОСТ 30324.0—95 (МЭК 601-1—88) Изделия медицинские электрические. Часть 1. Общие требования безопасности

ГОСТ 30324.1.2—2012 (IEC 60601-1-2:1993) Изделия медицинские электрические. Часть 1-2. Общие требования безопасности. Электромагнитная совместимость. Требования и методы испытаний

ISO 2204:1979 Acoustics — Guide to International Standards on the measurement of airborne acoustical noise and evaluation of its effects on human beings (Акустика. Руководство к международным стандартам по измерению шума и оценке его воздействия на людей).

ИЗДЕЛИЯ МЕДИЦИНСКИЕ ЭЛЕКТРИЧЕСКИЕ

Часть 2-38

Частные требования безопасности к кроватям медицинским электрическим

Дата введения — 2015—01—01

Medical electrical equipment. Part 2-38. Particular requirements for the safety of electrically operated hospital beds

Раздел первый. Общие положения

Применяют пункты общего стандарта, за исключением:

1 Область распространения и цель

Применяют пункт общего стандарта, за исключением:

1.1 Область распространения

Дополнение

Настоящий стандарт устанавливает требования к КРОВАТЯМ МЕДИЦИНСКИМ ЭЛЕКТРИЧЕСКИМ (далее — КРОВАТИ, см. 2.2.101).

Требования настоящего стандарта являются обязательными.

*1.2 Цель

Замена

Целью настоящего стандарта для КРОВАТЕЙ является снижение до минимума опасности для ПАЦИЕНТОВ, ОПЕРАТОРОВ и окружающей среды. После требований в настоящем стандарте приведены соответствующие методики испытаний.

1.3 Частные стандарты

Дополнение

Настоящий стандарт является дополнительным к общему стандарту (ГОСТ 30324.0).

Общий стандарт в настоящем стандарте называется либо «общий стандарт», либо «общие требования», а ГОСТ IEC 60601-1-1 — «дополнительный стандарт».

Под выражением «настоящий стандарт» понимают общий, настоящий и дополнительный стандарты.

Пункты и подпункты, к которым даны обоснования, отмечены пометкой «*».

Эти обоснования приведены в приложении АА, которым пользуются для определения значимости соответствующих требований, но не для определения дополнительных требований к испытаниям.

Если в настоящем стандарте отсутствует соответствующий раздел, пункт или подпункт, то раздел, пункт или подпункт общего стандарта принимаются без изменений.

Отсутствие какой-либо важной части общего или дополнительного стандарта должно быть отражено в настоящем стандарте.

Требование настоящего стандарта, заменяющее или уточняющее требование общего или дополнительного стандарта, предшествует общим требованиям.

2 Определения

Применяют пункт общего стандарта, за исключением:

2.1.5 РАБОЧАЯ ЧАСТЬ

Замена

Совокупность всех частей КРОВАТИ, которые могут быть в намеренном или случайном контакте с ПАЦИЕНТОМ, рассматривается как РАБОЧАЯ ЧАСТЬ (см. рисунок 111).

Дополнение

2.1.101 ПОДВЕСНОЙ ПУЛЬТ УПРАВЛЕНИЯ

Средства, с помощью которых ПАЦИЕНТ или ОПЕРАТОР осуществляет контроль за приводами, активизирующими различные функции КРОВАТИ.

2.1.102 БОКОВОЙ ПОРУЧЕНЬ

Поручень, закрепленный на обеих сторонах КРОВАТИ, который, находясь в верхнем положении, определяет край ЛОЖА, ПОДДЕРЖИВАЮЩЕГО МАТРАЦ, и, таким образом, снижает опасность того, что ПАЦИЕНТ может случайно соскользнуть или скатиться с матраца.

2.1.103 УПРАВЛЯЮЩИЙ БОКОВОЙ ПОРУЧЕНЬ

БОКОВОЙ ПОРУЧЕНЬ, который совмещает функцию управления КРОВАТЬЮ для активации ПАЦИЕНТА.

2.1.104 УПРАВЛЯЮЩИЙ БОКОВОЙ ПОРУЧЕНЬ, ИНТЕГРИРОВАННЫЙ С СИСТЕМАМИ НАБЛЮДЕНИЯ/КОММУНИКАЦИИ ПАЦИЕНТА

УПРАВЛЯЮЩИЙ БОКОВОЙ ПОРУЧЕНЬ (см. 2.1.103) и система дистанционного управления коммуникацией ПАЦИЕНТ/ОПЕРАТОР и/или пульт управления телерадиоаппаратурой для ПАЦИЕНТА, и/или управление ПАЦИЕНТОМ освещением комнаты, и/или система регистрации (сигнализации) отсутствия ПАЦИЕНТА и т. д.

2.1.105 УЗЕЛ ГОЛОВНОЙ/НОЖНОЙ ПАНЕЛИ

Узлы, прикрепленные к КРОВАТИ, которые можно использовать как поручни для передвижения КРОВАТИ.

2.1.106 МГНОВЕННЫЙ КОНТАКТНЫЙ ВЫКЛЮЧАТЕЛЬ

Управляющее устройство, которое включает и поддерживает работу элементов только в течение времени, пока удерживается привод во включенном положении. При ручном управлении происходит автоматический возврат в позицию «Стоп» после отпуска привода. МГНОВЕННЫЕ КОНТАКТНЫЕ ВЫКЛЮЧАТЕЛИ известны как контролирурующие устройства «держи-отпускай».

2.1.107 ЛОЖЕ, ПОДДЕРЖИВАЮЩЕЕ МАТРАЦ

Это структурная поверхность, на которой при НОРМАЛЬНОЙ ЭКСПЛУАТАЦИИ размещается матрац ПАЦИЕНТА. ЛОЖЕ, ПОДДЕРЖИВАЮЩЕЕ МАТРАЦ, соединяет или изменяет позиции для облегчения различных удобных позиций для терапии и диагностики (см. рисунки 101 и 112).

*2.1.108 ТРЕНДЕЛЕНБУРГ

Наклон всего ЛОЖА, ПОДДЕРЖИВАЮЩЕГО МАТРАЦ, вокруг поперечной оси минимум на 12° из горизонтального положения так, что голова ПАЦИЕНТА опускается ниже центра кровообращения тела.

2.1.109 ТОЧКИ СЖАТИЯ И РАЗДВИГАНИЯ

Точки, где расстояние между подвижными частями КРОВАТИ при НОРМАЛЬНОЙ ЭКСПЛУАТАЦИИ не может поддерживаться менее или равным 8 мм или более или равным 25 мм.

2.2.101 ЭЛЕКТРИЧЕСКИЕ МЕДИЦИНСКИЕ КРОВАТИ

КРОВАТИ с электрическим управлением, предназначенные для диагностики, лечения или наблюдения за ПАЦИЕНТОМ.

3 Общие требования

Применяют пункт общего стандарта, за исключением:

Дополнение

*3.101 Если для выполнения других специальных функций, которые полезны ПАЦИЕНТУ, технически неосуществимо соответствие специальным требованиям частного стандарта, то КРОВАТЬ должна иметь четкие специальные инструкции, ограничивающие НОРМАЛЬНУЮ ЭКСПЛУАТАЦИЮ КРОВАТИ таким образом, чтобы не возникало угрозы безопасности.

КРОВАТИ с противоположными МАТРАЦАМИ и/или с УПРАВЛЯЮЩИМ БОКОВЫМ ПОРУЧЕМ ИНТЕГРИРОВАННЫХ СИСТЕМ НАБЛЮДЕНИЯ/ КОММУНИКАЦИИ ПАЦИЕНТА исключены из 5.3, 54.101 настоящего стандарта.

5 Классификация

Применяют пункт общего стандарта, за исключением:

*5.2 Замена

КРОВАТИ — это ИЗДЕЛИЯ с РАБОЧЕЙ ЧАСТЬЮ типа В или ВФ.

*5.3 Замена

КРОВАТИ должны иметь минимальную степень защиты от капающей жидкости, равную 4, согласно ГОСТ 14254.

6 Идентификация, маркировка и документация

Применяют пункт общего стандарта, за исключением:

6.1 Маркировка на наружной стороне ИЗДЕЛИЙ или их ЧАСТЕЙ

1) Классификация

Дополнение

КРОВАТИ, предназначенные для использования с моечными машинами с «реактивной струей» и очисткой под высоким давлением, должны быть маркированы соответствующим образом.

и) Механическая устойчивость

Замена

КРОВАТЬ должна иметь маркировку «ПРЕДЕЛЬНАЯ РАБОЧАЯ НАГРУЗКА» (см. рисунок 108).

в) Предупреждения

Замена

Предупредительные надписи должны быть на официальном языке государства, на рынке которого продается эта КРОВАТЬ.

6.4 Символы

Дополнение

аа) Органы управления и/или индикаторы, когда это возможно, должны быть маркированы соответствующими символами без дополнительного текста.

Примечание — Рисунки 107 и 108 приведены как справочный материал для создания этих символов. Если существуют стандартные международные символы, то их и используют.

6.8.2 Инструкция по эксплуатации

а) Общие сведения

Дополнение

- Полные инструкции по применению должны содержать указания, которые обеспечат безопасное функционирование КРОВАТИ.

- ПРЕДЕЛЬНАЯ РАБОЧАЯ НАГРУЗКА КРОВАТИ.

- Масса КРОВАТИ.

- Рекомендуемая частота периодического осмотра и профилактического ремонта КРОВАТИ. Рекомендуются, чтобы частота осмотра была не менее чем раз в год.

- Если КРОВАТЬ или части КРОВАТИ, которые могут контактировать с ПАЦИЕНТОМ, предназначены для очистки «реактивной струей» и/или струей под высоким давлением, то должны быть указаны допустимые пределы температур, а также давление распыления и химические продукты, применение которых допустимо.

- Для КРОВАТЕЙ, сконструированных для использования очистительного оборудования с «реактивной струей» и/или струей под высоким давлением, необходим осмотр после каждой очистки, и в ЭКСПЛУАТАЦИОННЫЕ ДОКУМЕНТЫ должны быть включены инструкции о том, как убедиться в наличии условий НОРМАЛЬНОЙ ЭКСПЛУАТАЦИИ.

- Инструкции по эксплуатации должны определять максимально возможные углы при НОРМАЛЬНОЙ ЭКСПЛУАТАЦИИ, если каждая часть ЛОЖА, ПОДДЕРЖИВАЮЩЕГО МАТРАЦ, находится в горизонтальном положении. Они должны также определять максимальное и минимальное расстояние от пола, которые может иметь ЛОЖЕ, ПОДДЕРЖИВАЮЩЕЕ МАТРАЦ, при НОРМАЛЬНОЙ ЭКСПЛУАТАЦИИ.

б) Ответственность изготовителя

Дополнение

В инструкции по эксплуатации должно быть внесено определение причин снижения безопасности, которые могут возникнуть вследствие неправильного обращения со ШНУРАМИ ИСТОЧНИКА ПИТАНИЯ, например сдавливание кабелей или шнуров при попадании между УЗЛОМ ГОЛОВНОЙ/НОЖНОЙ ПАНЕЛИ и подвижными частями.

*аа) Если для предотвращения снижения безопасности, вызванного ЕДИНИЧНЫМ УСЛОВИЕМ НАРУШЕНИЯ, используют средство для отключения движения РАБОЧИХ ЧАСТЕЙ (кроме не питаемых током ПРИНАДЛЕЖНОСТЕЙ) или ЛОЖА, ПОДДЕРЖИВАЮЩЕГО МАТРАЦ, то инструкции по эксплуатации должны содержать четкие правила отключения любой функции КРОВАТИ, которая может вызвать у ПАЦИЕНТА повреждение в случае движения.

Раздел второй. Условия окружающей среды

Применяют разделы 8—12 общего стандарта.

Раздел третий. Защита от опасностей поражения электрическим током

Применяют пункты общего стандарта, за исключением:

17 Разделение частей и цепей

*с) Замена РАБОЧАЯ ЧАСТЬ типа ВF не должна иметь ТОКОПРОВОДЯЩЕЕ СОЕДИНЕНИЕ С ДОСТУПНЫМИ МЕТАЛЛИЧЕСКИМИ ЧАСТЯМИ.

18 Защитное заземление, рабочее заземление и выравнивание потенциалов

*е) Дополнение
ДОСТУПНЫЕ МЕТАЛЛИЧЕСКИЕ ЧАСТИ РАБОЧИХ ЧАСТЕЙ, предназначенные для использования вместе с ИЗДЕЛИЯМИ МЕДИЦИНСКИМИ ЭЛЕКТРИЧЕСКИМИ, соединенными непосредственно с сосудами или сердцем ПАЦИЕНТА, должны быть обеспечены устройством для выравнивания потенциалов;

ДОСТУПНЫЕ МЕТАЛЛИЧЕСКИЕ ЧАСТИ РАБОЧИХ ЧАСТЕЙ должны иметь сопротивление (импеданс) менее 0,2 Ом до места соединения с устройством для выравнивания потенциалов.

Соответствие требованиям проверяют измерением.

Раздел четвертый. Защита от механических опасностей

Применяют пункты общего стандарта, за исключением:

21 Механическая прочность

Дополнение

21.3.101 ПРЕДЕЛЬНУЮ РАБОЧУЮ НАГРУЗКУ указывают в инструкции по эксплуатации. Она должна быть равна не менее 1700 Н и представлять собой сумму следующих нагрузок:

- 1350 Н (ПАЦИЕНТ);
- 200 Н (матрац);
- 150 Н (ПРИНАДЛЕЖНОСТИ).

Для испытания нагрузка должна размещаться, как показано на рисунке 102.

21.6 Замена

КРОВАТИ, которые должны быть подвижны во время размещения ПАЦИЕНТА, проходят испытание, так называемый «тест на упругость».

КРОВАТЬ вместе с закрепленным УЗЛОМ ГОЛОВНОЙ/НОЖНОЙ ПАНЕЛИ и ПРЕДЕЛЬНОЙ РАБОЧЕЙ НАГРУЗКОЙ должна выдержать без деформации и потерь рабочих функций КРОВАТИ три удара каждого конца КРОВАТИ о цельную вертикальную стенку из твердого дерева (например дуб),

когда КРОВАТЬ движется со скоростью $(0,4 \pm 0,1)$ м/с без нарушения режима «НОРМАЛЬНОЙ ЭКСПЛУАТАЦИИ».

*21.6.101 УЗЕЛ ГОЛОВНОЙ/НОЖНОЙ ПАНЕЛИ должен выдержать статическую нагрузку в 450 Н, приложенную вдоль продольной оси КРОВАТИ в местах, оговоренных в ЭКСПЛУАТАЦИОННОЙ ДОКУМЕНТАЦИИ (например рукоятки/толкатели); если это не оговорено, то силу прилагают горизонтально и по центру, в самом сложном месте ГОЛОВНОЙ/НОЖНОЙ ПАНЕЛИ. Нагрузка занимает площадь в 625 мм². Испытания проводят 10 раз по 30 с каждый, КРОВАТЬ двигают взад и вперед; отказов в работе быть не должно.

21.6.102 «Пороговое» испытание

КРОВАТИ должны обладать устойчивостью к воздействиям, вызванным грубым обращением.

Соответствие данному требованию проверяют следующим испытанием:

КРОВАТЬ с установленной ПРЕДЕЛЬНОЙ РАБОЧЕЙ НАГРУЗКОЙ двигают 10 раз вперед (как при НОРМАЛЬНОЙ ЭКСПЛУАТАЦИИ). Все колесики должны быть плотно прижаты к твердой вертикальной перегородке, плоско прикрепленной к полу под прямым углом, высотой 20 мм, шириной 80 мм и со скоростью $(0,4 \pm 0,1)$ м/с. Отказов в работе быть не должно.

22 Движущиеся части

Применяют пункт общего стандарта, за исключением:

Дополнение

*22.2.101 Открытые ТОЧКИ СЖАТИЯ и РАЗДВИГАНИЯ, которые могут стать причиной опасности, могут иметь съемные части, расположенные под ЛОЖЕМ, ПОДДЕРЖИВАЮЩИМ МАТРАЦ, если расстояние от наиболее устойчивого угла ЛОЖА, ПОДДЕРЖИВАЮЩЕГО МАТРАЦ (внутри), равно или больше 200 мм. Расстояние 200 мм измеряют вокруг перегородки, защищающей ПАЦИЕНТА от опасности (см. рисунки 109 и 110).

Вертикально движущиеся части, которые могут вызвать опасность, должны сохранять перпендикулярные зазоры от пола, минимальный размер 120 мм, если только расстояние от наиболее устойчивого края ЛОЖА, ПОДДЕРЖИВАЮЩЕГО МАТРАЦ (внутри), равно или больше 120 мм.

22.2.102 Все КРОВАТИ должны иметь доступные для ПАЦИЕНТА средства для контроля за отключением работы КРОВАТИ (движения КРОВАТИ). Средства для отключения движения КРОВАТИ располагают так, чтобы ПАЦИЕНТ не мог случайно восстановить какую-либо функцию.

22.4.101 Электрически управляемые движения КРОВАТИ должны осуществляться только с помощью МГНОВЕННЫХ КОНТАКТНЫХ ВЫКЛЮЧАТЕЛЕЙ.

Замена

22.5 В наличии должны быть блокираторы или другие способы ограничения движения, а их прочность должна соответствовать предназначенной функции.

Соответствие требованиям проверяют просмотром конструкционных данных и данных испытаний изготовителя.

24 Устойчивость при НОРМАЛЬНОЙ ЭКСПЛУАТАЦИИ

Применяют пункт общего стандарта, за исключением:

24.3 Дополнение

*аа) Колесики и боковые поручни КРОВАТЕЙ (если они предусмотрены конструкцией) в самой неудачной позиции при НОРМАЛЬНОЙ ЭКСПЛУАТАЦИИ и с установленной ПРЕДЕЛЬНОЙ РАБОЧЕЙ НАГРУЗКОЙ (как показано на рисунке 102) должны обеспечивать устойчивость КРОВАТИ.

КРОВАТЬ не должна опрокинуться при:

- испытании на поперечную устойчивость:

Нагрузка 2250 Н должна быть на краю плоского ЛОЖА, ПОДДЕРЖИВАЮЩЕГО МАТРАЦ, и центр нагрузки должен быть на расстоянии 125 мм от внешнего края (см. рисунки 103 и 105);

- испытании на продольную устойчивость:

Нагрузка 1500 Н должна быть в ножном конце ЛОЖА, ПОДДЕРЖИВАЮЩЕГО МАТРАЦ, и центр нагрузки должен быть на расстоянии 125 мм от внешнего края (см. рисунки 104 и 106).

24.4 КРОВАТЬ должна быть оснащена средствами (такими как замыкающие механизмы на колесиках) для предотвращения самопроизвольного движения (по отношению к полу) при транспортировании КРОВАТИ.

Соответствие требованиям проверяют следующим испытанием:

КРОВАТЬ располагают, как при транспортировании (если это не предусмотрено в ИНСТРУКЦИЯХ ПО ЭКСПЛУАТАЦИИ, то в самой неудачной позиции), с установленной ПРЕДЕЛЬНОЙ РАБОЧЕЙ НАГРУЗКОЙ (как показано на рисунке 102) и с замыкающим механизмом (например тормозом) под наклоном 10° к горизонтальной поверхности. Если КРОВАТЬ оборудована вращающимися колесиками, то они должны иметь возможность вращаться даже в самой неудачной позиции. Перемещение КРОВАТИ не должно быть более чем на 10 мм (по отношению к наклонной поверхности).

26 Вибрация и шум

Применяют раздел общего стандарта, за исключением:

Дополнение

26.101 Шум при перемещении КРОВАТИ с ПРЕДЕЛЬНОЙ РАБОЧЕЙ НАГРУЗКОЙ (см. рисунок 102) не должен превышать 65 дБА на расстоянии 1 м.

Если это требование отсутствует, то в инструкции для пользователя должны быть определены максимальные уровни звукового давления при НОРМАЛЬНОЙ ЭКСПЛУАТАЦИИ.

Соответствие требованиям проверяют измерением по ISO 2204.

28 Подвешенные массы

28.4 Подвесные системы из металла без защитных устройств

2) Замена

КРОВАТЬ должна выдержать равномерно распределяемую статическую нагрузку, эквивалентную ПРЕДЕЛЬНОЙ РАБОЧЕЙ НАГРУЗКЕ, или 4000 Н (но не больше). Постоянная деформация возможна только в том случае, если КРОВАТЬ соответствует требованиям НОРМАЛЬНОЙ ЭКСПЛУАТАЦИИ.

Статическую нагрузку прилагают, по крайней мере, в течение часа, затем ее снимают с КРОВАТИ (см. рисунок 102 для определения позиции нагрузки). В случае повреждения, вызванного износом, коррозией или усталостью материала, соответствующие поддерживающие части должны обеспечить безопасность не менее чем при четырехкратном повторе ПРЕДЕЛЬНОЙ РАБОЧЕЙ НАГРУЗКИ.

Соответствие требованиям 28.3 и 28.4 проверяют контролем расчетных данных или испытанием, описанным в 28.4.2.

Раздел пятый. Защита от опасностей нежелательного или чрезмерного излучения

Применяют пункты общего стандарта, за исключением:

36 Электромагнитная совместимость

См. дополнительный стандарт ГОСТ 30324.1.2.

Раздел шестой. Защита от опасностей воспламенения горючих смесей анестетиков

Применяют пункты 37—41 общего стандарта.

Раздел седьмой. Защита от чрезмерных температур и других опасностей

Применяют пункты общего стандарта, за исключением:

44 Перелив, расплескивание, утечка, влажность, проникание жидкостей, очистка, стерилизация и дезинфекция

Применяют пункт общего стандарта, за исключением:

44.6 Проникание жидкостей

Дополнение

44.6.101 КРОВАТИ должны работать в режиме «НОРМАЛЬНОЙ ЭКСПЛУАТАЦИИ» после проведения испытания, описанного в ГОСТ 14254, для определения степени защиты от жидкости.

44.6.102 Испытание ТОКА УТЕЧКИ (19.4 общего стандарта) проводят для определения степени защиты от жидкости, пока КРОВАТЬ еще мокрая после испытания, описанного в ГОСТ 14254.

44.6.103 Для КРОВАТЕЙ, предназначенных для очистки струей пара под высоким давлением, как описано в инструкциях по эксплуатации, проводят следующее испытание (для детального исследования КРОВАТИ и/или электрических частей):

- части и покрытия, которые могут быть отсоединены без применения инструмента, должны быть отсоединены;

- предварительная температурная обработка в течение 10 дней при $(65 \pm 2) ^\circ\text{C}$ или при максимальном значении номинальной температуры хранения;

- изделия должны быть выдержаны при комнатной температуре, по меньшей мере, в течение 16 ч;

- в соответствии с ГОСТ 14254 проводят проверку защиты от погружения без промедления;

- проводят 20-кратную очистку струей пара под высоким давлением (ГОСТ 14254), но с расстояния 200 мм от испытываемых электрических частей или на расстоянии 200 мм от внешних краев испытываемой КРОВАТИ. Между испытаниями КРОВАТЬ остывает до комнатной температуры в течение 10 мин;

- проводят испытание на диэлектрическую прочность (см. 20) и испытание ТОКА УТЕЧКИ (см. 19 общего стандарта);

- осмотр должен показать, что вода, которая могла попасть в оборудование, не должна нанести вреда. Особенно не должно быть остатков воды на изоляции, для которой ПУТИ УТЕЧКИ определены в 57.10.

Раздел восьмой. Точность рабочих характеристик и защита от представляющих опасность выходных характеристик

Применяют пункты 50 и 51 общего стандарта.

Раздел девятый. Ненормальная работа и условия нарушения; испытания на воздействие внешних факторов

Применяют пункты общего стандарта, за исключением:

52 Ненормальная работа и условия нарушения

Применяют пункты общего стандарта, за исключением:

Дополнение

*52.4.101 Непредусмотренное движение РАБОЧИХ ЧАСТЕЙ может вызвать опасность для ПАЦИЕНТА.

52.5 Дополнение

Специальные требования и методы испытаний относят к следующим УСЛОВИЯМ ЕДИНИЧНОГО НАРУШЕНИЯ:

*52.5.9 Дополнение

Неисправность компонентов, контролирующих движение РАБОЧИХ ЧАСТЕЙ, при НОРМАЛЬНОЙ ЭКСПЛУАТАЦИИ

Дополнение

*52.5.101 Неисправность компонентов, предназначенных для предупреждения при НОРМАЛЬНОЙ ЭКСПЛУАТАЦИИ опасности нарушения управления функциями КРОВАТИ, доступными для ПАЦИЕНТА.

*52.5.102 В случае аварии, когда НАПРЯЖЕНИЕ В СЕТИ прервано, ПАЦИЕНТ должен дотянуться до механизма «Тренделенбург».

Раздел десятый. Требования к конструкции

Применяют пункты общего стандарта, за исключением:

54 Общие положения

Применяют пункт общего стандарта, за исключением:

Дополнение

*54.101 КРОВАТЬ должна быть сконструирована так, чтобы до механизма «Тренделенбург» можно было дотянуться при НОРМАЛЬНОЙ ЭКСПЛУАТАЦИИ.

56 Компоненты и общая компоновка

Применяют пункт общего стандарта, за исключением:

56.1 Общие положения

Дополнение

аа) КРОВАТЬ должна быть оборудована устройством для подвешивания ШНУРА СЕТЕВОГО ПИТАНИЯ, чтобы он не лежал на полу и не касался какой-либо подвижной части или механизма КРОВАТИ, когда КРОВАТЬ находится в движении либо не используется таким образом, чтобы не повредить ШНУР СЕТЕВОГО ПИТАНИЯ.

Дополнение

56.1.101 УЗЕЛ ГОЛОВНОЙ ПАНЕЛИ должен сниматься без применения инструментов.

56.8 Индикаторы

Первое перечисление после двоеточия

Дополнение

Для обозначения того, что КРОВАТЬ соединена с источником питания, световой индикации не требуется.

*56.10с) Ограничение движения

Дополнение

аа) При НОРМАЛЬНОЙ ЭКСПЛУАТАЦИИ угол (обозначен буквой С на рисунке 112) между секцией, поддерживающей спину, и секцией, поднимающей ноги, всегда должен превышать 90°. В некоторых необходимых случаях при медицинских показаниях угол может быть меньше.

57 СЕТЕВЫЕ ЧАСТИ, компоненты и монтаж

Применяют пункт общего стандарта, за исключением:

57.3а) Четвертый абзац

Дополнение

Шнуры СЕТЕВОГО ПИТАНИЯ имеют минимальную длину 2,5 м от сетевой вилки.

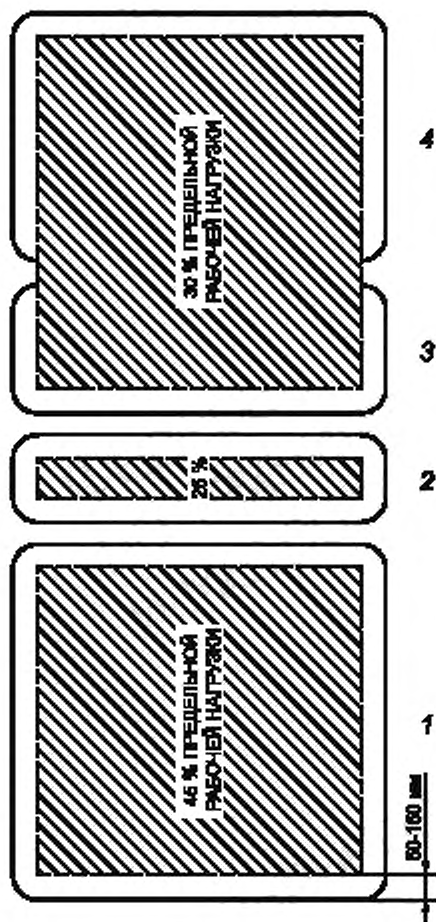
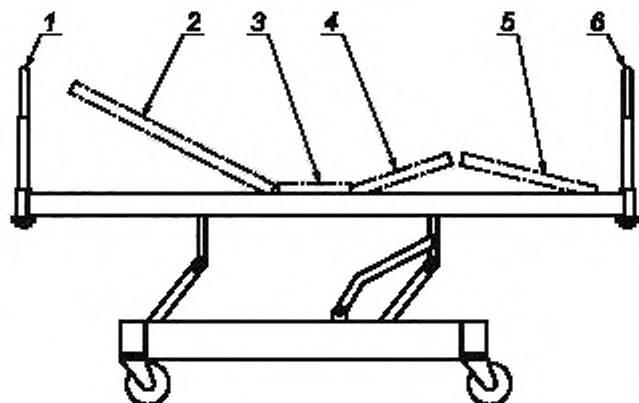
Изолированные и обшитые ШНУРЫ СЕТЕВОГО ПИТАНИЯ и другие внешние гибкие кабели и шнуры КРОВАТИ должны быть сделаны из этиленпропиленовой резины и должны обеспечивать соответствующую защиту от повреждений при НОРМАЛЬНОЙ ЭКСПЛУАТАЦИИ.

57.3.101 ШНУРЫ СЕТЕВОГО ПИТАНИЯ должны иметь литую вилку или другие средства защиты от проникания жидкости во время процесса очистки КРОВАТИ.

Примечание — ЛОЖЕ, ПОДДЕРЖИВАЮЩЕЕ МАТРАЦ, — пункты 2, 3, 4, 5.

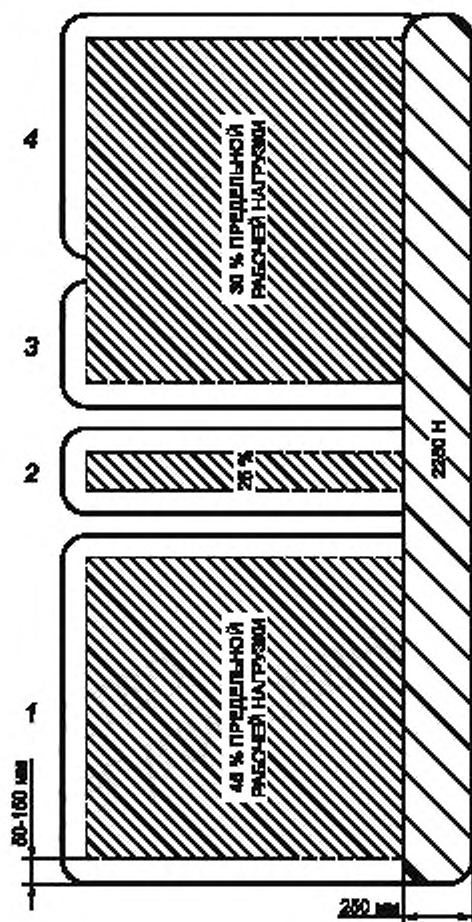
1, 6 — ограждение; 2 — спинная секция;
3 — тазобедренная секция; 4 — промежуточная секция;
5 — ножная секция

Рисунок 101 — МЕДИЦИНСКИЕ ЭЛЕКТРИЧЕСКИЕ КРОВАТИ (общий вид)



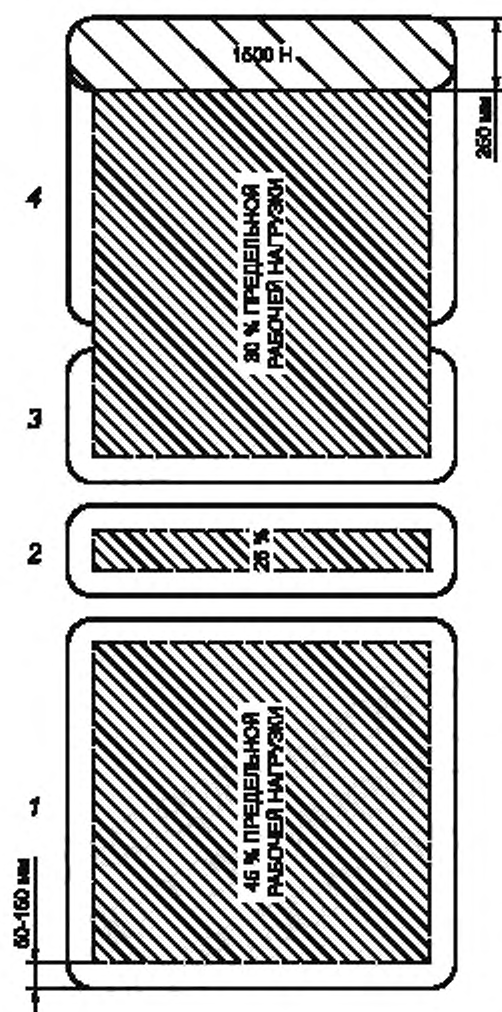
1 — спинная секция, 2 — тазобедренная секция;
3 — промежуточная секция; 4 — ножная секция

Рисунок 102 — Распределение ПРЕДЕЛЬНОЙ РАБОЧЕЙ НАГРУЗКИ для испытаний



1 — спинная секция, 2 — тазобедренная секция;
3 — промежуточная секция; 4 — ножная секция

Рисунок 103 — Испытание на поперечную устойчивость, размещение нагрузки (вид сверху)



1 — спинная секция; 2 — тазобедренная секция; 3 — промежуточная секция; 4 — ножная секция

Рисунок 104 — Испытание на продольную устойчивость: размещение нагрузки (вид сверху)

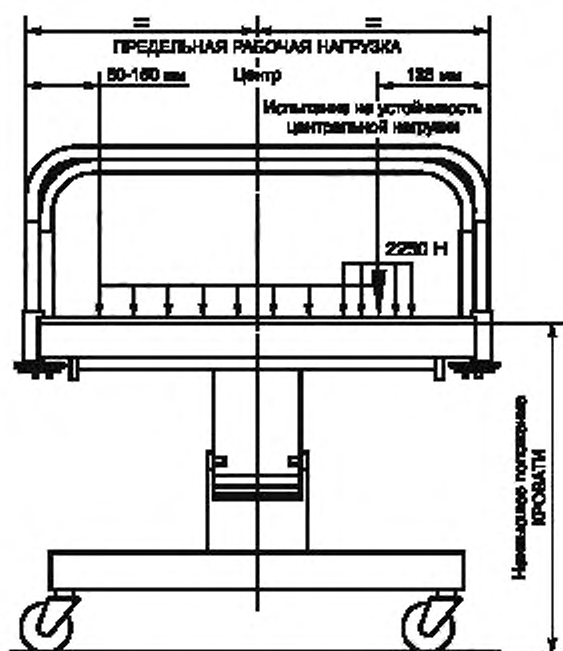


Рисунок 105 — Испытание на поперечную устойчивость: размещение нагрузки (вид сбоку)

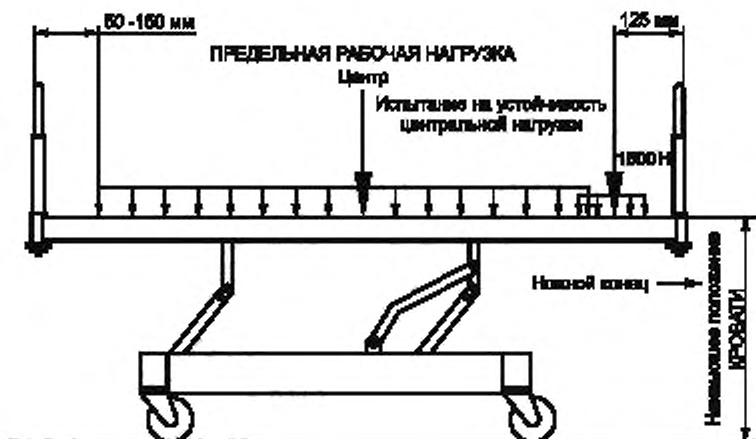
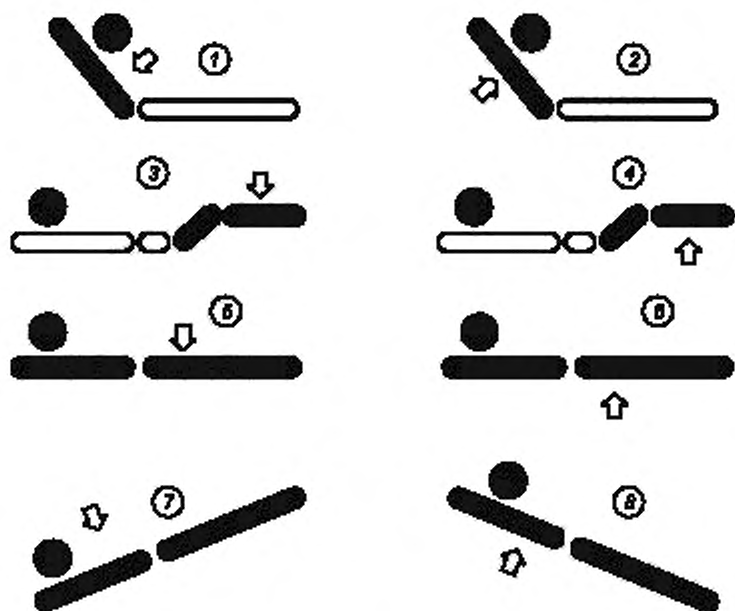


Рисунок 106 — Испытание на продольную устойчивость. размещение нагрузки (вид сбоку)



1 — спинная секция, функция вниз; 2 — тазобедренная секция, функция вверх; 3 — промежуточная секция, функция вниз; 4 — ножная секция, функция вверх; 5 — ЛОЖЕ, ПОДДЕРЖИВАЮЩЕЕ МАТРАЦ, вниз; 6 — ЛОЖЕ, ПОДДЕРЖИВАЮЩЕЕ МАТРАЦ, вверх; 7 — ТРЕНДЕЛЕНБУРГ; 8 — антиТРЕНДЕЛЕНБУРГ/обратный ТРЕНДЕЛЕНБУРГ

Рисунок 107 — Органы управления КРОВАТЬЮ и/или приводы: пояснения графических обозначений

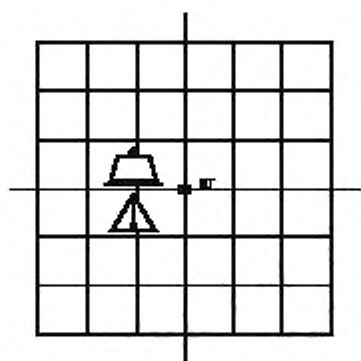


Рисунок 108 — Обозначение ПРЕДЕЛЬНОЙ РАБОЧЕЙ НАГРУЗКИ

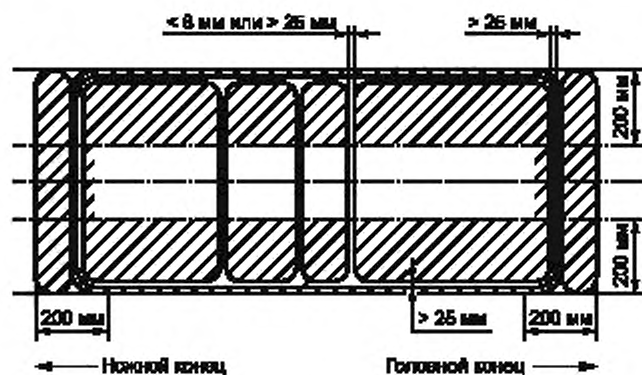


Рисунок 109 — Типичное размещение ТОЧЕК СЖАТИЯ и РАЗДВИГАНИЯ

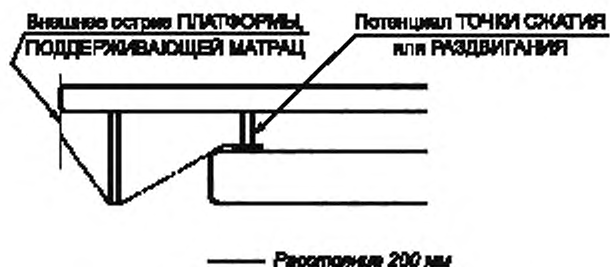
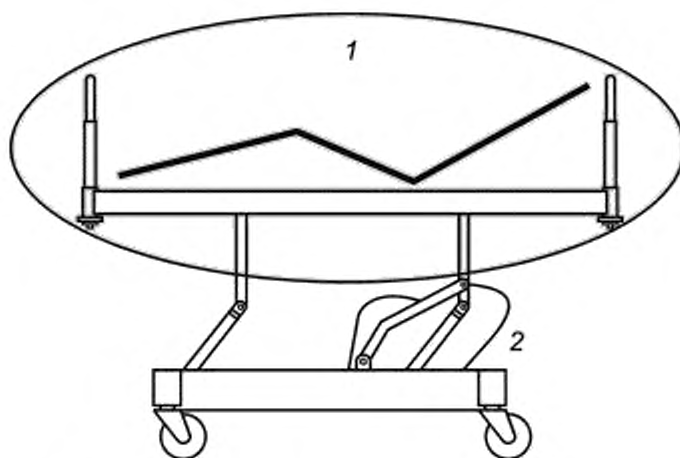
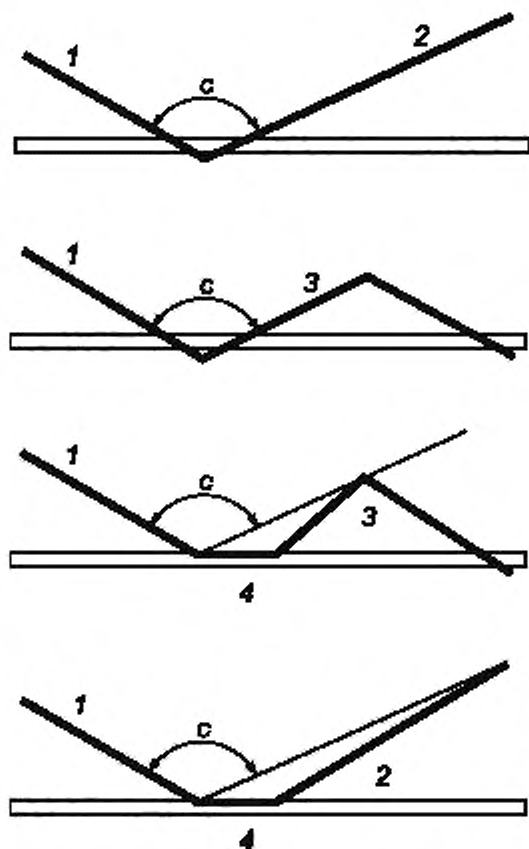


Рисунок 110 — Размеры зазоров вокруг перил



1 — область РАБОЧЕЙ ЧАСТИ; 2 — земля или выравнивание потенциалов

Рисунок 111 — Зона РАБОЧИХ ЧАСТЕЙ и выравнивание потенциалов



1 — спинная секция; 2 — ножная секция; 3 — промежуточная секция; 4 — тазобедренная секция

Рисунок 112 — Минимальный угол между спиной и ногами/приподнятыми ногами ПАЦИЕНТА для различных конфигураций ЛОЖА, ПОДДЕРЖИВАЮЩЕГО МАТРАЦЫ (см. 56.10, перечисление С)

Общие положения и обоснования

1.2 Предложение дополнить настоящий документ, включив в него дополнительные подпункты, состоит из дополнительных аспектов «CEN TC 293 WG4».

2.1.108 Замечание: С медицинской точки зрения, центральная точка кровообращения находится в печени. С точки зрения физиологии, это область системы кровообращения, где объединяется кровь ПАЦИЕНТА в лежачем состоянии.

3.101 Стандарт не должен препятствовать внедрению новых технологий, которые открывают перед ОПЕРАТОРОМ новые возможности. В подобных обстоятельствах уместен принцип использования ИНСТРУКЦИЙ ПО ЭКСПЛУАТАЦИИ для понижения возможности опасности путем ограничения использования устройства. Эта точка зрения поддерживается в таких документах, как «Основные требования к европейским устройствам 93/42 ЕЭС».

5.2 Рабочая группа считает, что тип CF не подходит для больничной кровати, учитывая возможную опасность.

5.2 Требование защиты от брызгающей жидкости относится к двум потенциальным источникам опасности. Первый источник опасности: проникание жидкостей (в электрические компоненты) во время дезинфекции КРОВАТИ. Второй источник опасности: утечка большого количества жидкости (из внутренних резервуаров с водой, используемых для умывания ПАЦИЕНТА) в количестве до четырех литров.

6.8.2aa) Если используют средства отключения, связанные с возможной опасностью, оговоренной в 52.4 настоящего стандарта при УСЛОВИИ ЕДИНИЧНОГО НАРУШЕНИЯ (см. 52.5.9), то важно, чтобы медицинский персонал отдавал себе отчет в том, что функции (движения) КРОВАТИ, представляющие опасность для ПАЦИЕНТА, должны быть отключены.

17с) Рабочая группа признает, что отсоединение РАБОЧИХ ЧАСТЕЙ от других доступных металлических частей может быть затруднено при НОРМАЛЬНОЙ ЭКСПЛУАТАЦИИ. Примеры ситуаций, когда отсоединение возможно (с помощью ТОКОПРОВОДЯЩЕГО СОЕДИНЕНИЯ между РАБОЧИМИ ЧАСТЯМИ типа VF и другими проводящими металлическими частями КРОВАТИ), подразумевают использование металлических принадлежностей, предназначенных для присоединения к (или для контакта) обеим РАБОЧИМ ЧАСТЯМ и другим металлическим частям КРОВАТИ.

18е) Первый абзац:

Опасность, рассматриваемая в данном требовании, представляет возможность того, что когда КРОВАТЬ используют в комбинации с ИЗДЕЛИЯМИ, соединенными непосредственно с сосудами или сердцем ПАЦИЕНТА, между РАБОЧИМИ ЧАСТЯМИ могут возникнуть электрические потенциалы, создающие опасные токи утечки, даже при относительно низких потенциалах напряжения.

В странах, где практикуется выравнивание потенциалов, учитывают эту опасность, а КРОВАТЬ оборудуют средством выравнивания таких потенциалов (с помощью средств связи выравнивания потенциалов) путем создания токопроводящих частей РАБОЧИХ ЧАСТЕЙ, чтобы предотвратить появление этих потенциалов. Кроме того, в соответствии с 3.8 общего стандарта, ПАЦИЕНТ должен быть заземлен при НОРМАЛЬНОЙ ЭКСПЛУАТАЦИИ.

Второй абзац:

Для утверждения соответствия данному требованию не требуются никакие дополнительные требования к конструкции.

21.6.101 Испытание предназначено для воспроизведения сил, которые могут возникнуть у ГОЛОВНОЙ/НОЖНОЙ ПАНЕЛИ, когда КРОВАТЬ толкают или тянут.

22.2.101 Если нет зазоров (см. рисунки 109 и 110) между движущимися и закрепленными частями, то должны присутствовать другие безопасные методы, такие как принцип свободного передвижения и/или ограничительные выключатели.

24.3aa) МАТРАЦ может быть использован для поддержки ПРЕДЕЛЬНОЙ РАБОЧЕЙ НАГРУЗКИ;

- Сила 2250 Н эквивалентна массе трех человек (750 Н каждый), сидящих на краю КРОВАТИ;

- Сила 1500 Н эквивалентна массе двух человек (750 Н каждый), сидящих на краю КРОВАТИ.

52.4.101 В некоторых обстоятельствах (например, если ПАЦИЕНТ находится на вытяжке или получает внутривенное вливание) случайное движение может вызвать опасность для ПАЦИЕНТА.

52.5.9 Использование средств отключения функций, связанных с формулировками в ИНСТРУКЦИЯХ ПО ЭКСПЛУАТАЦИИ, может обеспечить защиту от опасности, вызванной одной ошибкой в контрольной схеме.

52.5.101 Когда ПАЦИЕНТ включает ПОДВЕСНОЙ ПУЛЬТ УПРАВЛЕНИЯ, отключенный или включенный ОПЕРАТОРОМ, это не должно стать причиной УСЛОВИЯ ЕДИНИЧНОГО НАРУШЕНИЯ, потому что эти устройства могут быть расположены так, чтобы ПАЦИЕНТ не мог до них дотянуться при НОРМАЛЬНЫХ УСЛОВИЯХ ЭКСПЛУАТАЦИИ.

52.5.102 Механизм «Тренделенбург» используют в некоторых странах в качестве критического способа вывода ПАЦИЕНТА из шокового состояния (потеря адекватного притока крови к мозгу). Критическое выравнивание спины можно использовать для того, чтобы ПАЦИЕНТА разместить для реанимации с помощью искусственного дыхания и закрытого массажа сердца.

54.101 См. 52.5.101.

56.10 с) Отсутствие притока крови к ногам (из-за чрезмерного перегибания тела) или накопления крови или других жидкостей в брюшной полости, что может нанести ПАЦИЕНТУ значительный вред.

Приложение ВВ
(справочное)

Возможные испытания МЕДИЦИНСКИХ ЭЛЕКТРИЧЕСКИХ КРОВАТЕЙ

ВВ.1 Прочность и износостойкость с точки зрения опасностей

Считается, что на протяжении всего срока службы у КРОВАТЕЙ должны быть соответствующие уровни защиты от опасностей (как это определяет изготовитель). Нижеописанные испытания представлены в виде руководства для изготовителей, которые призваны помочь определить, поддерживаются ли на протяжении срока службы соответствующие уровни защиты. Эти испытания проводят в той же последовательности, как они и записаны в настоящем приложении.

ВВ.1.1 Методика проведения испытания на износостойкость ЛОЖА, ПОДДЕРЖИВАЮЩЕГО МАТРАЦ

- **Установка КРОВАТИ для проведения испытания:**

Положите МАТРАЦ на ЛОЖЕ, ПОДДЕРЖИВАЮЩЕЕ МАТРАЦ, которое находится в горизонтальном положении. Если высоту можно регулировать, то ЛОЖЕ, ПОДДЕРЖИВАЮЩЕЕ МАТРАЦ, должно быть расположено посередине возможной регулируемой высоты.

- **Проведение испытания:**

Положите груз (см. рисунок ВВ.3) массой 75 кг.

Используйте груз 10000 раз в позиции, обозначенной А на рисунке ВВ.2.

- **Результат испытания:**

После использования груза никакие элементы КРОВАТИ не должны отсоединиться, сломаться или стать причиной опасности. Деформация ЛОЖА, ПОДДЕРЖИВАЮЩЕГО МАТРАЦ, меньше или равна 10 мм по сравнению с соответствующими измерениями, сделанными до использования груза.

ВВ.1.2 Методика проведения испытания на определение воздействия ударов о ЛОЖЕ, ПОДДЕРЖИВАЮЩЕЕ МАТРАЦ

- **Установка КРОВАТИ для проведения испытания:**

Положите матрац на ЛОЖЕ, ПОДДЕРЖИВАЮЩЕЕ МАТРАЦ, которое находится в горизонтальном положении.

Если высоту можно регулировать, то ЛОЖЕ, ПОДДЕРЖИВАЮЩЕЕ МАТРАЦ, должно быть расположено посередине возможной регулируемой высоты.

- **Проведение испытания:**

С высоты 180 мм над ЛОЖЕМ, ПОДДЕРЖИВАЮЩЕМ МАТРАЦ, спускают ударный копер (см. рисунок ВВ.1) 20 раз на каждую из позиций, отмеченную буквой В на рисунке ВВ.2.

Замечание: Ударный копер падает свободно, однако для того, чтобы удары были максимально приближенными к рекомендованным позициям и можно было пользоваться направляющими механизмами.

- **Результаты испытания:**

После использования груза никакие элементы кровати не должны отсоединиться, сломаться или стать причиной опасности.

ВВ.1.3 Методика проведения испытания на определение воздействия груза на край ЛОЖА, ПОДДЕРЖИВАЮЩЕГО МАТРАЦ

- **Установка КРОВАТИ для проведения испытания:**

Положите МАТРАЦ на ЛОЖЕ, ПОДДЕРЖИВАЮЩЕЕ МАТРАЦ, которое находится в горизонтальном положении.

Проведение испытания:

Положите три груза (см. рисунок ВВ.3) массой 75 кг.

Используйте грузы в позициях, обозначенных буквой С на рисунке ВВ.2.

- **Результаты испытания:**

После использования груза никакие элементы кровати не должны отсоединиться, сломаться или стать причиной опасности. Прогибание (во время использования груза) меньше или равно 40 мм, а деформация меньше или равна 10 мм (после снятия груза) по сравнению с соответствующими измерениями, сделанными до использования груза.

ВВ.1.4 Методика проведения испытания для оценки износостойкости механизма, регулирующего высоту ЛОЖА, ПОДДЕРЖИВАЮЩЕГО МАТРАЦ (если она имеется в наличии).

- **Установке КРОВАТИ для проведения испытания:**

Положите МАТРАЦ на ЛОЖЕ, ПОДДЕРЖИВАЮЩЕЕ МАТРАЦ, которое находится в горизонтальном положении.

- **Проведение испытания:**

Загрузите ЛОЖЕ, ПОДДЕРЖИВАЮЩЕЕ МАТРАЦ, грузом, который равномерно размещен и равен ПРЕДЕЛЬНОЙ РАБОЧЕЙ НАГРУЗКЕ.

ЛОЖЕ, ПОДДЕРЖИВАЮЩЕЕ МАТРАЦ, циклично поднимается и опускается; всеми подвижными частями ЛОЖА, ПОДДЕРЖИВАЮЩЕГО МАТРАЦ, управляют на полном ходу при НОРМАЛЬНОЙ ЭКСПЛУАТАЦИИ. Число циклов равно предполагаемому в течение срока службы.

Замечание: рекомендуется минимум 1000 циклов.

Осмотрите КРОВАТЬ через 5 мин после окончания испытания.

- Результаты испытания.

После использования груза никакие элементы кровати не должны отсоединиться, сломаться или стать причиной опасности и деформации, которая меньше или равна 10 мм (после снятия груза) по сравнению с соответствующими измерениями до использования груза.

ВВ.2 Человеческий фактор (эргономия) и конструкция КРОВАТИ

Считается, что если КРОВАТЬ должна использоваться в медицинской практике, то взаимодействие человеческого тела с ИЗДЕЛИЕМ рассматривается как способ убедиться в том, что действие КРОВАТИ эффективно и безопасно. Для этого предлагаются нижеописанные испытания. Однако следует отметить, что все размеры основаны на статистических анализах местного населения. Соответствующие размеры всегда основаны на антропологических данных населения того района, в котором должны использоваться КРОВАТИ.

ВВ.2.1 Пределы регулирования ЛОЖА, ПОДДЕРЖИВАЮЩЕГО МАТРАЦ

ВВ.2.1.1 Рекомендованный предел регулирования (если он есть в наличии) высоты от пола ЛОЖА, ПОДДЕРЖИВАЮЩЕГО МАТРАЦ,

- ЛОЖЕ, ПОДДЕРЖИВАЮЩЕЕ МАТРАЦ, которое находится в горизонтальной позиции, должно иметь предел регулирования от 400 до 800 мм.

ВВ.2.1.2 Рекомендованный предел регулирования (если он имеется в наличии) для задней, верхней и нижней частей опоры ЛОЖА, ПОДДЕРЖИВАЮЩЕГО МАТРАЦ:

- угол между задней частью опоры и горизонталью (буква А на рисунке ВВ.4) должен регулироваться от 0° до 70° (или больше);

- угол между верхней частью опоры и горизонталью (буква В на рисунке ВВ.4) должен регулироваться от 0° до 12° (или больше);

- угол между нижней частью опоры и горизонталью (буква С на рисунке ВВ.4) должен регулироваться от 0° до 20° (или больше);

- угол между верхней частью опоры и нижней ее частью (буква D на рисунке ВВ.4) должен регулироваться до 180° (или больше).

ВВ.2.2 Рекомендованные размеры для рукояток и педалей:

ВВ.2.2.1 Рукоятки, которые должны выдержать силу 10 Н или более, должны находиться на расстоянии 35 мм или более от любой неподвижно закрепленной части конструкции.

ВВ.2.2.2 Рукоятки, которые должны выдержать силу 10 Н или более, должны иметь диаметр от 19 до 43 мм.

ВВ.2.2.3 Педали должны находиться на расстоянии 75 мм или более от любой неподвижно закрепленной части конструкции.

ВВ.2.2.4 Педали должны находиться на расстоянии 300 мм или меньше от пола.

ВВ.2.3 Рекомендованные действующие силы для рукояток и педалей.

ВВ.2.3.1 Действующая сила для «кнопок/выключателей» — менее 5 Н.

ВВ.2.3.2 Действующая сила для рукояток механизмов выключения — 10 Н или менее.

ВВ.2.3.3 Сила, прилагаемая ОПЕРАТОРОМ, для передвижения частей ЛОЖА, ПОДДЕРЖИВАЮЩЕГО МАТРАЦ, не должна превышать 200 Н с грузом в.

- 40 кг на секции спины (центр тяжести груза расположен посередине секции);

- 20 кг на секции сиденья (центр тяжести груза расположен посередине секции);

- 15 кг на верхней ножной секции (центр тяжести груза расположен посередине секции);

- 15 кг на нижней ножной секции (центр тяжести груза расположен посередине секции).

ВВ.2.3.4 Действующая сила для педалей должна быть 300 Н или менее, когда КРОВАТЬ нагружена, как описано в подпункте ВВ.2.3.3.

ВВ.2.3.5 Для КРОВАТЕЙ, предназначенных для перевозки ПАЦИЕНТОВ, усилие трогания КРОВАТИ с ПРЕДЕЛЬНОЙ РАБОЧЕЙ НАГРУЗКОЙ должно быть приблизительно 160 Н. Усилие передвижения — приблизительно 85 Н.

ВВ.2.4 Общий осмотр конструкции

ВВ.2.4.1 Анализы опасностей рекомендуются для всех больничных КРОВАТЕЙ для уверенности, что все возможные опасности установлены.

ВВ.2.4.2 Размещение и конфигурация кнопок/выключателей/приводов должны свести до минимума случайное включение КРОВАТИ.

ВВ.3 Общее изучение конструкции

Несмотря на то, что ответственность за определение ПРЕДНАЗНАЧЕННОГО ИСПОЛЬЗОВАНИЯ КРОВАТИ и соответственно за номенклатуру характеристик возлагается на изготовителя, следует рассмотреть несколько факторов. Следующая информация может послужить руководством для изготовителей КРОВАТЕЙ.

ВВ.3.1 Очень часто КРОВАТИ конструируются для использования в комбинации с другими ИЗДЕЛИЯМИ. Изготовителя рекомендуется оценивать не только те характеристики КРОВАТИ, которые могут повлиять на безо-

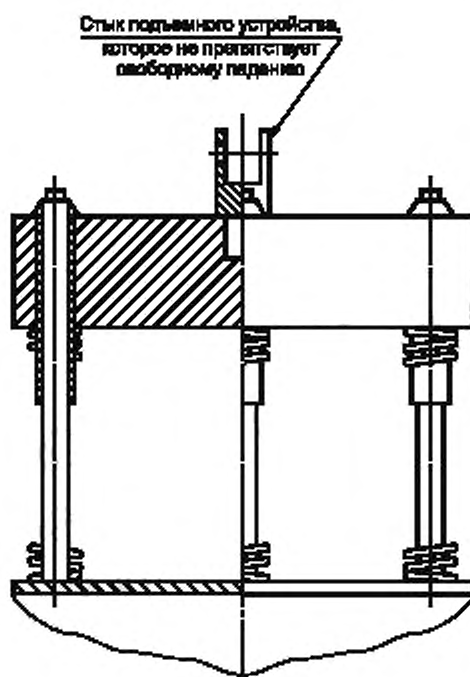
пасность работы системы (КРОВАТЬ в комбинации с ИЗДЕЛИЯМИ), но и те характеристики, которые облегчают использование системы.

ВВ.3.1.1 Зазор между полом и основной рамой 150 мм обеспечивает доступ к оборудованию под КРОВАТЬЮ (например, подъемники ПАЦИЕНТА).

Этот зазор должен отвечать требованиям к ИЗДЕЛИЯМ, используемым при НОРМАЛЬНОЙ ЭКСПЛУАТАЦИИ.

ВВ.3.1.2 Максимальное вертикальное расстояние между соседней частью рамы и сиденьем 80 мм, если КРОВАТИ сконструированы так, что часть сиденья ЛОЖА, ПОДДЕРЖИВАЮЩЕГО МАТРАЦ, находится под рамой КРОВАТИ при НОРМАЛЬНОЙ ЭКСПЛУАТАЦИИ.

ВВ.3.2 Чтобы изготовители могли отслеживать производимые ими КРОВАТИ, фабричная маркировка КРОВАТИ должна иметь способ определения (прямой или косвенный) месяца и года изготовления и сведения о серийном производстве, что необходимо для обеспечения безопасности работы КРОВАТИ.

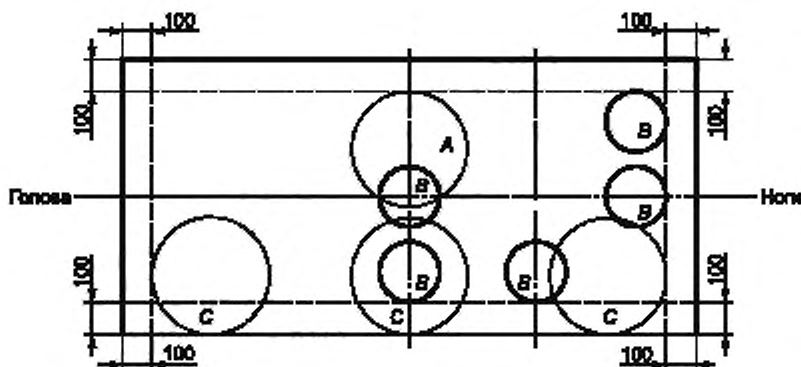


Тело ударного копра имеет приблизительно 200 мм в диаметре и отделено от ударной поверхности посредством винтовых компрессионных пружин. Тело свободно падает под углом 90° к центральной площадке ударной поверхности. Общая масса устройства — $(25 \pm 0,1)$ кг, а масса тела копра и соответствующих частей (минус пружины) — $(17 \pm 0,1)$ кг.

Общий расход силы для пружины — $(6,9 \pm 1)$ Н/мм, а полное сопротивление трения подвижных частей от 0,25 до 0,45 Н. Когда пружинная система прижимается к грузу (1040 ± 5) Н, оставшееся расстояние должно быть не более 60 мм.

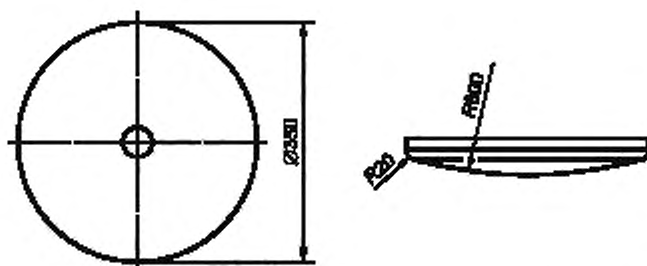
Ударная поверхность — тонкая подушка, наполненная сухим песком.

Рисунок ВВ.1 — Копер



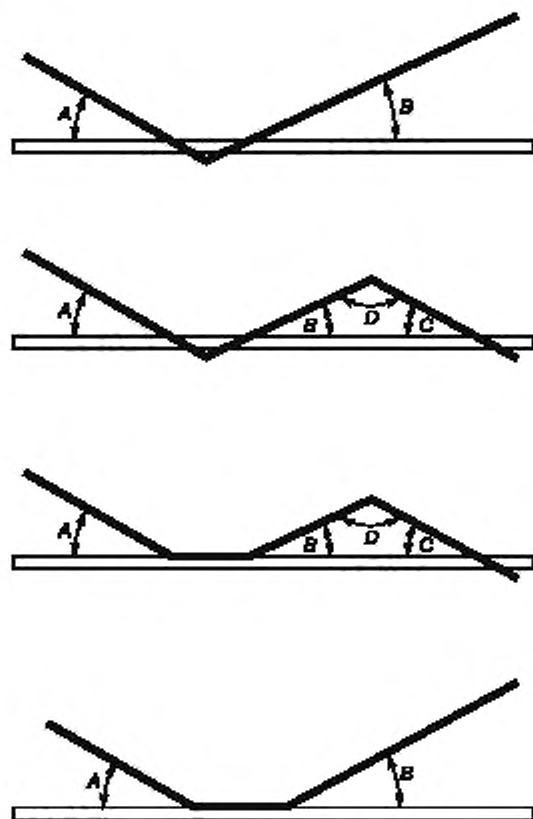
А — подушка с нагрузкой (ИЗНОСОСТОЙКОСТЬ); В — ударный копер; С — подушка с нагрузкой (ПРОГИБ КРОВАТИ)

Рисунок ВВ.2 — Положение нагрузки



Примечание — Подушка — жесткий объект, общий диаметр равен 350 мм. Поверхность — выпуклый изгиб радиусом 800 мм. Передний край острия радиусом 20 мм.

Рисунок ВВ.3 — Подушка с нагрузкой



A — угол между туловищем пациента и горизонталью; *B* — угол между поднятой ногой и горизонталью; *C* — угол между опущенной ногой и горизонталью; *D* — угол между лодыжкой и опущенной частями ноги

Рисунок ВВ.4 — Рекомендованное расположение ПАЦИЕНТА на ЛОЖЕ, ПОДДЕРЖИВАЮЩЕМ МАТРАЦ

УДК 615.47:006.354

МКС 11.140

MOD

Ключевые слова: медицинские электрические изделия, безопасность, кровати, методы испытаний, матрацы, ложе, поддерживающее матрац

Редактор *Д.М. Кульчицкий*
Технический редактор *О.Н. Власова*
Корректор *М.И. Першина*
Компьютерная верстка *И.А. Налейкиной*

Сдано в набор 04.02.2014. Подписано в печать 21.02.2014. Формат 60×84 $\frac{1}{8}$. Гарнитура Ариал.
Усл. печ. л. 3,26. Уч.-изд. л. 2,45. Тираж 55 экз. Зах. 287.

Издано и отпечатано во ФГУП «СТАНДАРТИНФОРМ», 123995 Москва, Гранатный пер., 4.
www.gostinfo.ru info@gostinfo.ru