
ФЕДЕРАЛЬНОЕ АГЕНТСТВО
ПО ТЕХНИЧЕСКОМУ РЕГУЛИРОВАНИЮ И МЕТРОЛОГИИ



НАЦИОНАЛЬНЫЙ
СТАНДАРТ
РОССИЙСКОЙ
ФЕДЕРАЦИИ

ГОСТ Р ИСО
12952-3—
2011

МАТЕРИАЛЫ ТЕКСТИЛЬНЫЕ

Характеристики горения
постельных принадлежностей

Часть 3

Общие методы испытаний на возгораемость
от небольшого открытого пламени

ISO 12952-3:1998
Textiles — Burning behaviour of bedding items — Part 3:
General test methods for the ignitability by a small open flame
(IDT)

Издание официальное



Москва
Стандартинформ
2013

Предисловие

Цели и принципы стандартизации в Российской Федерации установлены Федеральным законом от 27 декабря 2002 г. № 184-ФЗ «О техническом регулировании», а правила применения национальных стандартов Российской Федерации — ГОСТ Р 1.0—2004 «Стандартизация в Российской Федерации. Основные положения»

Сведения о стандарте

1 ПОДГОТОВЛЕН Техническим комитетом по стандартизации ТК 412 «Текстиль», Открытым акционерным обществом «Всероссийский научно-исследовательский институт сертификации» (ОАО «ВНИИС») на основе аутентичного перевода на русский язык стандарта, указанного в пункте 4

2 ВНЕСЕН Управлением технического регулирования и стандартизации Федерального агентства по техническому регулированию и метрологии

3 УТВЕРЖДЕН И ВВЕДЕН В ДЕЙСТВИЕ Приказом Федерального агентства по техническому регулированию и метрологии от 12 сентября 2011 г. № 286-ст

4 Настоящий стандарт идентичен международному стандарту ИСО 12952-3:1998 «Материалы текстильные. Характеристики горения постельных принадлежностей. Часть 3. Общие методы испытаний на возгораемость от небольшого открытого пламени» (ISO 12952-3:1998 «Textiles — Burning behaviour of bedding items — Part 3: General test methods for the ignitability by a small open flame»).

При применении настоящего стандарта рекомендуется использовать вместо ссылочных международных стандартов соответствующие им национальные стандарты Российской Федерации, сведения о которых приведены в дополнительном приложении ДА

5 ВВЕДЕН ВПЕРВЫЕ

Информация об изменениях к настоящему стандарту публикуется в ежегодно издаваемом информационном указателе «Национальные стандарты», а текст изменений и поправок — в ежемесячно издаваемых информационных указателях «Национальные стандарты». В случае пересмотра (замены) или отмены настоящего стандарта соответствующее уведомление будет опубликовано в ежемесячно издаваемом информационном указателе «Национальные стандарты». Соответствующая информация, уведомление и тексты размещаются также в информационной системе общего пользования — на официальном сайте Федерального агентства по техническому регулированию и метрологии в сети Интернет

© Стандартиформ, 2013

Настоящий стандарт не может быть полностью или частично воспроизведен, тиражирован и распространен в качестве официального издания без разрешения Федерального агентства по техническому регулированию и метрологии

Содержание

1 Область применения	1
2 Нормативные ссылки	1
3 Термины и определения	2
4 Принцип проведения испытаний	2
5 Критерии возгорания	2
6 Меры безопасности	2
7 Аппаратура	3
8 Чистка	4
9 Атмосферные условия для кондиционирования и испытания	5
10 Образцы для испытаний	5
11 Метод испытаний	5
12 Завершающее испытание	6
13 Протокол испытаний	6
Приложение А (справочное) Рекомендуемая форма протокола испытаний	7
Приложение В (справочное) Рекомендуемое управление потоком газа	8
Приложение ДА (справочное) Сведения о соответствии ссылочных международных стандартов ссылочным национальным стандартам Российской Федерации и действующим в этом качестве межгосударственным стандартам	9

МАТЕРИАЛЫ ТЕКСТИЛЬНЫЕ

Характеристики горения постельных принадлежностей

Часть 3

Общие методы испытаний на возгораемость от небольшого открытого пламени

Textiles. Burning behaviour of bedding items. Part 3.
General test methods for the ignitability by a small open flame

Дата введения — 2013—01—01

1 Область применения

Настоящий стандарт устанавливает общий метод испытаний, применимый ко всем постельным принадлежностям, для оценки их возгораемости под воздействием небольшого открытого пламени.

ИСО 2952-1 описывает конкретный метод испытаний для постельных принадлежностей, которые могут быть размещены на матрасе. Такие как:

- покрывала матраса;
- подстилки;
- простыни и подушки, подкладываемые под людей, страдающих недержанием;
- простыни;
- одеяла;
- одеяла с электрообогревом;
- стеганные одеяла (пуховые одеяла) и покрывала;
- подушки (с любым наполнителем) и подголовники;
- наволочки.

Настоящий стандарт не применяется к матрасам, основаниям кровати и подушкам матраса.

2 Нормативные ссылки

В настоящем стандарте использованы ссылки на следующие международные стандарты:

ИСО 3175:1995* Текстиль. Профессиональный уход, сухая и мокрая химическая чистка тканей и одежды (ISO 3175:1995, *Textiles — Professional care, drycleaning and wetcleaning of fabrics and garments*)

ИСО 6330:2000 Текстиль. Методы домашней стирки и сушки для испытаний (ISO 6330:2000, *Textiles. Domestic washing and drying procedures for textile testing*)

ИСО 12952-1:1998** Текстиль. Характеристики горения постельных принадлежностей. Часть 1. Общие методы испытаний на возгораемость от тлеющей сигареты (ISO 12952-1:1998, *Textiles — Burning behaviour of bedding items — Part 1: General test methods for the ignitability by a smouldering cigarette*)

* Заменен на ИСО 3175:2000 Текстиль. Профессиональный уход, сухая и мокрая химическая чистка тканей и одежды (ISO 3175:2000, *Textiles — Professional care, drycleaning and wetcleaning of fabrics and garments*).

** Заменен на ИСО 12952-1:2000 Текстиль. Характеристики горения постельных принадлежностей. Часть 1. Общие методы испытаний на возгораемость от тлеющей сигареты (ISO 12952-1:2000, *Textiles — Burning behaviour of bedding items — Part 1: General test methods for the ignitability by a smouldering cigarette*).

ИСО 12952-4:1998* Текстиль. Характеристики горения постельных принадлежностей. Часть 4. Специальные методы испытаний на возгораемость от небольшого открытого пламени (ISO 12952-4:1998, *Textiles — Burning behaviour of bedding items — Part 4: Specific test methods for the ignitability by a small open flame*)

ИСО 13943:2008 Пожарная безопасность. Словарь (ISO 13943:2008, *Fire safety — Vocabulary*)

3 Термины и определения

В настоящем стандарте применены термины по ИСО 12952-1.

4 Принцип проведения испытаний

Образец для испытаний, помещенный на подложку для испытаний, подвергают воздействию небольшого открытого пламени, прикладываемого сверху и/или снизу к образцу для испытаний (см. ИСО 12952-4). Отмечают любое заметное тление или горение.

Когда имеются сведения о характеристиках матраса, то матрас может заменить подложку для испытаний.

5 Критерии возгорания

5.1 Нарастающее тлеющее возгорание

Все типы поведения, приведенные в перечислениях а) — d), рассматривают как нарастающее тлеющее возгорание:

а) любой образец для испытаний, который показывает увеличивающееся во времени возгорание, делает небезопасным продолжение испытания и требует принудительного тушения;

б) любой образец для испытаний, который тлеет до тех пор, пока не будет существенно поврежден в процессе проведения испытания;

с) любой образец для испытаний, который производит достаточное для обнаружения извне количество дыма, тепла или свечения через 15 мин после удаления источника воспламенения;

д) любой образец для испытаний, который при завершающем исследовании показывает наличие тления, а не обесцвечивания на протяжении более чем 100 мм в любом горизонтальном направлении от самой близкой части исходного положения источника воспламенения.

П р и м е ч а н и е — В ходе испытаний было выявлено, что обычно существует четкое различие между материалами, которые обугливаются под воздействием источника воспламенения, но которые не передают огонь дальше (ненарастающее возгорание), и такими, когда тление развивается и распространяется (нарастающее возгорание).

5.2 Возгорание с распространением пламени

Следующий тип поведения рассматривают как возгорание с распространением пламени:

а) любой образец для испытаний, который показывает увеличивающееся во времени возгорание, что делает небезопасным продолжение испытания и требует принудительного тушения;

б) любой образец для испытаний, который продолжает гореть в течение более чем 120 с после удаления источника воспламенения.

6 Меры безопасности

При проведении испытаний существует значительный риск и очень важно, чтобы были предприняты необходимые предосторожности, которые могут включать предоставление дыхательных аппаратов и защитной одежды.

6.1 Изолированное помещение

В целях безопасности испытания следует проводить в соответствующем вытяжном шкафу или специальном помещении, в котором сотрудники защищены от воздействия продуктов горения (см. 7.4).

* Заменен на ИСО 12952-4:2000 Текстиль. Характеристики горения постельных принадлежностей. Часть 4. Специальные методы испытаний на возгораемость от небольшого открытого пламени (ISO 12952-4:2000, *Textiles — Burning behaviour of bedding items — Part 4: Specific test methods for the ignitability by a small open flame*).

6.2 Огнетушители

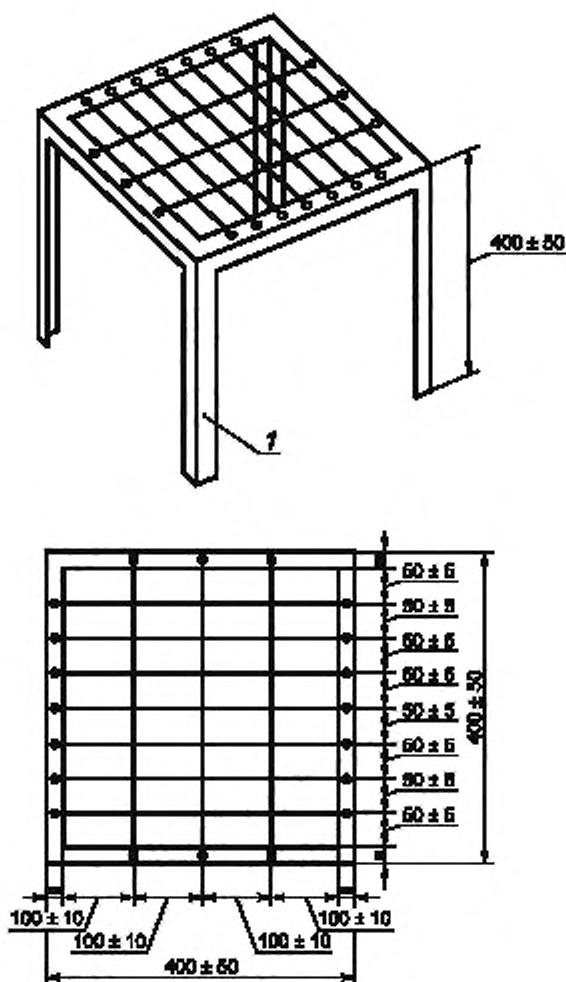
Следует обеспечить легко доступные подходящие способы тушения образцов для испытаний. Тушение образцов для испытаний может оказаться трудным, и должны приниматься предосторожности, чтобы они убирались только тогда, когда они окончательно потушены. Может оказаться необходимым опустить тлеющие образцы в воду или положить их в герметичную невозгораемую камеру. Чтобы обеспечить полную безопасность, могут потребоваться другие подходящие процедуры.

7 Аппаратура

7.1 Испытательное оборудование

На рисунке 1 изображен испытательный стенд. Он состоит из платформы из открытой сетки (400 ± 50) мм, поддерживаемой жесткой основой. Испытательное оборудование должно соответствовать размерам образца для испытаний, но может быть больше, чем образец для испытаний.

Размеры ячейки и размеры стального уголка, приведенные на рисунке 1, не являются критическими (см. 7.4).



1 — номинальный размер стального уголка 25 × 25 × 3

Рисунок 1 — Испытательный стенд

7.2 Часы

Часы должны измерять время с точностью до секунды в течение одного часа.

7.3 Источник возгорания: пламя горящего газообразного пропана

Патрубок горелки, представляющий собой трубку из нержавеющей стали с наружным диаметром $(8 \pm 0,1)$ мм, внутренним диаметром $(6,5 \pm 0,1)$ мм и длиной (200 ± 5) мм, должен быть присоединен гибкой трубкой через расходомер, тонкий регулирующий клапан, перекрывающий клапан и редуктор баллона, обеспечивающий выходное давление номиналом $2,8 \text{ кПа}^{1)}$, к баллону с коммерческим пропаном.

Расходомер должен быть калиброван таким образом, чтобы обеспечивать скорость потока газа при 25°C номинально (45 ± 1) мл/мин. Длина гибкой трубки, соединяющей выход расходомера с патрубком горелки, должна составлять от 2,5 до 3 м (см. приложение В).

Примечание — При данных условиях высота пламени составляет приблизительно 35 мм.

7.4 Камера для испытаний

Камера для испытаний должна представлять собой подходящее помещение с объемом более 20 м^3 , которое содержит достаточное количество кислорода для испытаний, или камера меньшего размера с продувкой воздухом, оборудованная системами напуска и удаления газов. Скорости потока воздуха не должны превышать $0,2 \text{ м/с}$ в месте нахождения образца для испытаний. Это предельное значение обеспечивает адекватное количество кислорода без воздействия на характеристики горения.

7.5 Подложка для испытаний

Подложка для испытаний, которая используется для имитации матраса, на которой испытываются постельные принадлежности, должна представлять собой подобие матраса, набитого волокнами минеральной ваты, обладающего тепловой проводимостью $0,04 \text{ Вт/м К}$.

Номинальные размеры подложки для испытаний составляют $450 \times 450 \times 25 \text{ мм}$ (см. рисунок 2).

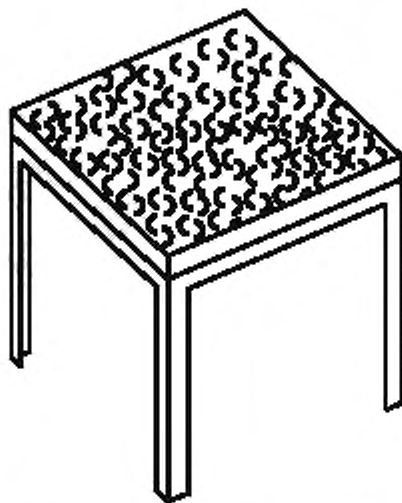


Рисунок 2 — Испытательный стенд с подложкой для испытаний

8 Чистка

Примечание — Процедуры чистки (стирки или химической чистки) могут оказывать значительное влияние на воспламеняемость постельных принадлежностей. Постельные принадлежности, которые при использовании обычно подвергаются операциям чистки, испытывают только после соответствующей чистящей обработки.

Если процедура чистки не установлена, в качестве метода выбирают метод 2А по ИСО 6330 или метод, установленный в ИСО 3175, выбранный метод указывают в протоколе испытаний.

¹⁾ $1 \text{ кПа} = 1000 \text{ н/м}^2 = 10 \text{ мбар}$.

9 Атмосферные условия для кондиционирования и испытания

9.1 Кондиционирование

Испытуемые материалы, а также подложку для испытаний кондиционируют непосредственно перед испытанием в течение 72 ч в условиях помещения, в течение 16 ч в атмосфере, при температуре $(20 \pm 2)^\circ\text{C}$ и относительной влажности $(65 \pm 5)\%$.

9.2 Испытание

Для испытания используют незасушливую среду, имеющую температуру от 15°C до 30°C и относительную влажность $(55 \pm 20)\%$. Если испытание не проводят сразу же после кондиционирования, кондиционированные образцы помещают в герметизированный контейнер до начала испытаний. Начинают испытания каждого образца в пределах 10 мин после извлечения его из герметизированного контейнера.

10 Образцы для испытаний

Образцы для испытаний по составу компонентов и структуре должны соответствовать обработанным постельным принадлежностям.

11 Метод испытаний

11.1 Подготовка

Обеспечивают средства пожаротушения (см. 6.2).

Помещают подложку для испытаний на испытательный стенд (см. рисунок 2) и проводят испытание в течение 10 мин после извлечения образца для испытаний из кондиционирующей атмосферы (см. 9.1).

Помещают образец для испытаний на подложку для испытаний, как установлено в ИСО 12952-4.

Используют шаблон при установке образца.

Примечание — Незначительные изменения в компоновке образца для испытаний, например плотность постельных складок, может оказать большое влияние на результаты испытаний. Необходимо привести в протоколе испытаний детали компоновки испытуемого образца (см. раздел 13).

11.2 Испытание пламени пропана

Поджигают пропан, вытекающий из патрубка горелки, устанавливают скорость потока газа, приведенную в 7.3, и дают возможность потоку стабилизироваться в течение 120 с.

Помещают источник воспламенения в предписанное положение в соответствии с ИСО 12952-4. Держат источник воспламенения в этом положении в течение 15 с, а затем относят его от образца для испытаний.

Наблюдают за образцом для получения подтверждения нарастающего тлеющего возгорания или пламенного воспламенения (см. раздел 5).

Примечание — Детектирование тления может быть трудным и облегчается наблюдением дыма, выделяющегося в точках, на некотором расстоянии от образца. Дым проще всего наблюдать сверху с помощью зеркала, следя за поднимающимися струйками.

Если наблюдается активное возгорание образца для испытаний с нарастающим (распространяющимся) тлением или пламенем, тушат образец для испытаний, отмечают время окончания испытания и причину и записывают, что возгорание имело место с использованным источником воспламенения.

Если пламенное воспламенение не наблюдается при повторном испытании, продолжают наблюдать оба места испытаний для получения доказательств распространяющегося тлеющего возгорания. Регистрируют область повреждения. Если распространяющееся тлеющее возгорание не наблюдается, регистрируют факт невозгорания, кроме случая, когда образец для испытаний не проходит завершающее испытание, описанное в разделе 12.

В этом случае тушат образец для испытаний и записывают, что возгорание произошло.

Если при испытании не повреждена большая часть образца, повторные испытания могут быть проведены на том же самом образце.

Повторное воздействие пламенем проводят в предписанном месте, отстоящем не менее чем на 200 мм от точки, где пламя прикладывалось первый раз.

12 Завершающее испытание

Поскольку может происходить распространяющееся тлеющее возгорание, не обнаруживаемое снаружи образца, снимают наружную часть образца для испытаний сразу после окончания программы испытаний и исследуют образец внутри с целью обнаружения тлеющего возгорания. Если реализуется такой случай, тушат образец для испытаний и записывают, что имело место возгорание. В целях безопасности добиваются того, чтобы тлеющее возгорание было прекращено до того, как стенд останется без присмотра.

13 Протокол испытаний

Протокол должен содержать:

- а) сведения о том, что приведенные ниже результаты испытаний относятся только к возгораемости испытанной постельной принадлежности при конкретных условиях испытания; они не предназначены в качестве средства для оценки полного риска возможности возгорания постельной принадлежности в реальной ситуации использования;
- б) идентификацию постельной принадлежности и любых других компонентов конструкции постели;
- в) результат испытаний: возгорание или не возгорание;
- г) обозначение настоящего стандарта и любые отклонения от положений настоящего стандарта;
- д) информацию о кондиционировании образца для испытаний, включая предварительную чистку, если это установлено;
- е) другие аспекты горения, если установлены.

Примечание — Рекомендуемая форма протокола приведена в приложении А.

Приложение А
(справочное)

Рекомендуемая форма протокола испытаний

Орган, проводящий испытания
Номер испытания Описание образца (включая детали скомпонованной постели) Компания/заказчик Дата

Обозначение стандарта

Протокол испытаний		
Приведенные ниже результаты испытаний относятся только к возгоранию испытанной постельной принадлежности при конкретных условиях испытания; они не предназначены в качестве средства для оценки полного риска возможности возгорания постельной принадлежности в реальной ситуации использования.		
Возгорание/невозгорание	Время до тушения или время окончания испытаний (мин)	
	горение с пламенем	тление

Комментарии:

Кондиционирование:

Метод чистки:

Приложение В
(справочное)

Рекомендуемое управление потоком газа

Через металлическую трубку, погруженную в воду при температуре 25 °С, пропускают газ (до измерения потока), с тем чтобы избежать коррекции потока из-за изменений температуры.

Большое внимание уделяют также измерению и установлению скорости потока газа. Непосредственное считывание показаний расходомера, полученных даже с прямой калибровкой газа, необходимо проверять при первоначальной установке, а также через регулярные интервалы времени в течение испытаний методом, дающим возможность точно измерять абсолютный поток газа в патрубке горелки. Один из способов выполнить это заключается в присоединении патрубка горелки с помощью короткой трубки (внутренним диаметром около 7 мм) к измерителю расхода с мыльной пленкой так, чтобы верхнее прохождение мениска мыльной пленки в стеклянной трубке калиброванного объема (например, бюретки) через известный период времени давало абсолютное измерение потока.

Приложение ДА
(справочное)

**Сведения о соответствии ссылочных международных стандартов
ссылочным национальным стандартам Российской Федерации
и действующим в этом качестве межгосударственным стандартам**

Таблица ДА.1

Обозначение ссылочного международного стандарта	Степень соответствия	Обозначение и наименование соответствующего национального стандарта
ИСО 3175:2000	IDT	ГОСТ 21050—2004 «Ткани для спецодежды. Метод определения устойчивости к сухой химической чистке»
ИСО 6330:2000	IDT	ГОСТ Р ИСО 6330—2009 «Материалы текстильные. Методы домашней стирки и сушки для испытаний»
ИСО 12952-2:1998	IDT	ГОСТ Р ИСО 12952-2—2011 «Материалы текстильные. Характеристики горения постельных принадлежностей. Часть 2. Специальные методы испытаний на возгораемость от тлеющей сигареты»
ИСО 12952-4:1998	IDT	ГОСТ Р ИСО 12952-4—2011 «Материалы текстильные. Характеристики горения постельных принадлежностей. Часть 4. Специальные методы испытаний на возгораемость от небольшого открытого пламени»
ИСО 13943:2008	—	*

* Соответствующий национальный стандарт отсутствует. До его утверждения рекомендуется использовать перевод на русский язык данного международного стандарта. Перевод данного международного стандарта находится в Федеральном информационном фонде технических регламентов и стандартов.

Примечание — В настоящей таблице использовано следующее условное обозначение степени соответствия стандартов:
- IDT — идентичные стандарты.

УДК 677.04.001.4:006.354

ОКС 13.220.40:
97.160

M09

Ключевые слова: метод, образцы, воспламенение, тление, кондиционирование, протокол испытаний, постельные принадлежности

Редактор *Н.О. Грач*
Технический редактор *В.Н. Прусакова*
Корректор *М.С. Кабашова*
Компьютерная верстка *И.А. Налейкиной*

Сдано в набор 29.10.2012. Подписано в печать 28.02.2013. Формат 60 × 84 $\frac{1}{8}$. Гарнитура Ариал.
Усл. печ. л. 1,86. Уч.-изд. л. 0,95. Тираж 100 экз. Зак. 230.

ФГУП «СТАНДАРТИНФОРМ», 123995 Москва, Гранатный пер., 4.
www.gostinfo.ru info@gostinfo.ru

Набрано во ФГУП «СТАНДАРТИНФОРМ» на ПЭВМ.

Отпечатано в филиале ФГУП «СТАНДАРТИНФОРМ» — тип. «Московский печатник», 105062 Москва, Лялин пер., 6.

