
ФЕДЕРАЛЬНОЕ АГЕНТСТВО
ПО ТЕХНИЧЕСКОМУ РЕГУЛИРОВАНИЮ И МЕТРОЛОГИИ



НАЦИОНАЛЬНЫЙ
СТАНДАРТ
РОССИЙСКОЙ
ФЕДЕРАЦИИ

ГОСТ Р
54770—
2011
(ИСО 16369:2007)

ПОДЪЕМНИКИ С РАБОЧИМИ ПЛАТФОРМАМИ. ПОДЪЕМНИКИ МАЧТОВОГО ТИПА

Расчеты конструкции, требования безопасности,
методы испытаний

ISO 16369:2007
Elevating work platforms — Mast-climbing work platforms
(MOD)

Издание официальное



Москва
Стандартинформ
2013

Предисловие

Цели и принципы стандартизации в Российской Федерации установлены Федеральным законом от 27 декабря 2002 г. № 184-ФЗ «О техническом регулировании»

Сведения о стандарте

1 ПОДГОТОВЛЕН Некоммерческой организацией «Межгосударственный фонд «Сертификация подъемно-транспортного оборудования и услуг по техническому обслуживанию и ремонту машин» («ПТОУ-Фонд») на основе собственного аутентичного перевода на русский язык международного стандарта, указанного в пункте 4

2 ВНЕСЕН Техническим комитетом по стандартизации ТК 438 «Подъемники с рабочими платформами»

3 УТВЕРЖДЕН И ВВЕДЕН В ДЕЙСТВИЕ Приказом Федерального агентства по техническому регулированию и метрологии от 13 декабря 2011 г. № 982-ст

4 Настоящий стандарт является модифицированным по отношению к международному стандарту ИСО 16369:2007 «Платформы рабочие подъемные. Платформы для работы на мачтовых опорах» (ISO 16369:2007 «Elevating work platforms — Mast-climbing work platforms») путем изменения отдельных фраз (слов, ссылок), которые выделены в тексте курсивом.

Наименование настоящего стандарта изменено относительно наименования указанного международного стандарта для приведения в соответствие с ГОСТ Р 1.5—2004 (пункт 3.5).

Сведения о соответствии ссылочных национальных и межгосударственных стандартов международным и европейским региональным стандартам, использованным в качестве ссылочных в примененном международном стандарте, приведены в приложении ДА

Правила применения настоящего стандарта установлены в ГОСТ Р 1.0—2012 (раздел 8). Информация об изменениях к настоящему стандарту публикуется в ежегодном (по состоянию на 1 января текущего года) информационном указателе «Национальные стандарты», а официальный текст изменений и поправок — в ежемесячном информационном указателе «Национальные стандарты». В случае пересмотра (замены) или отмены настоящего стандарта соответствующее уведомление будет опубликовано в ближайшем выпуске ежемесячного информационного указателя «Национальные стандарты». Соответствующая информация, уведомление и тексты размещаются также в информационной системе общего пользования — на официальном сайте национального органа Российской Федерации по стандартизации в сети Интернет (gost.ru)

© Стандартиформ, 2013

Настоящий стандарт не может быть полностью или частично воспроизведен, тиражирован и распространен в качестве официального издания без разрешения Федерального агентства по техническому регулированию и метрологии

Содержание

1 Область применения	1
2 Нормативные ссылки	2
3 Термины и определения	2
4 Перечень <i>опасных факторов</i>	6
5 Требования и/или мероприятия по обеспечению безопасности	10
5.1 Расчеты <i>конструкции ПРПМ на прочность и общую устойчивость</i>	10
5.2 Общие требования к ПРПМ, несущему основанию, шасси и мачте	16
5.3 Рабочая платформа	19
5.4 Спускоподъемные приводные механизмы	22
5.5 Устройства или средства, не допускающие падения рабочей платформы с высокой скоростью	26
5.6 Устройства аварийного спуска и подъема рабочей платформы	28
5.7 Ограничитель предельного груза/превышения момента сил	28
5.8 Электрические системы	30
5.9 Приводные механизмы с двигателем внутреннего сгорания	31
5.10 Гидравлическая система	31
5.11 Специальные требования к защитным устройствам, работающим от вспомогательных цепей, и датчикам перегрузки/превышения момента сил	32
5.12 Концевые выключатели ограничения хода	32
5.13 Органы управления	32
6 Проверка и испытания ПРПМ на соответствие требованиям безопасности	33
6.1 Проверка конструкции	33
6.2 Испытания	33
7 Представляемая информация	35
7.1 <i>Эксплуатационные документы</i>	35
7.2 Маркировка	40
Приложение А (справочное) Расчеты металлоконструкции	42
Приложение В (обязательное) Специальные требования к многоуровневым рабочим платформам	53
Приложение С (обязательное) Требования к электрическим и электронным свойствам устройств обнаружения перегрузки	56
Приложение ДА (справочное) Сведения о соответствии ссылочных национальных и межгосударственных стандартов международным и европейским региональным стандартам, использованным в качестве ссылочных в примененном международном стандарте	58
Библиография	60

**ПОДЪЕМНИКИ С РАБОЧИМИ ПЛАТФОРМАМИ.
ПОДЪЕМНИКИ МАЧТОВОГО ТИПА**

Расчеты конструкции, требования безопасности, методы испытаний

Elevating work platforms. Mast-climbing work platforms.
Calculations of structure, safety requirements, test methods

Дата введения — 2013—01—01

1 Область применения

Настоящий стандарт распространяется на подъемники с рабочими платформами мачтового типа (ПРПМ), предназначенные для перемещения рабочего персонала с инструментом и материалами, размещенными на рабочей платформе, и проведения работ в пределах рабочей зоны.

Настоящий стандарт устанавливает:

- требования к проектированию и расчетам ПРПМ;
- перечень опасных факторов, возникающих на различных этапах эксплуатации ПРПМ;
- требования безопасности, предотвращающие или сводящие к минимуму опасные факторы, и методы их испытаний.

В настоящем стандарте не рассматриваются требования к контролю рисков и опасных факторов, связанных с перемещением, монтажом или демонтажом, установкой или перестановкой любых материалов или оборудования, которые не являются частью ПРПМ, а также вопросы, связанные с порядком обращения с опасными материалами.

Настоящий стандарт распространяется на ПРПМ следующих типов и конструктивных исполнений или любых их сочетаний:

- одна или несколько несущих мачт, выполняющих функции направляющих для рабочей платформы;
- закрепленная или незакрепленная несущая мачта;
- мачта фиксированной или регулируемой длины;
- мачты, установленные вертикально или с углом наклона относительно вертикали в диапазоне от 0° до 30°;
- мачты свободностоящие или подвесные;
- подвижное или неподвижное основание (шасси или опорная конструкция);
- подъемник с ручным или машинным приводом;
- прицепные или передвижные ПРПМ (на которые не распространяются правила дорожного движения);
- конструкции с электрическим, пневматическим, гидравлическим приводом или с двигателем внутреннего сгорания.

Настоящий стандарт не распространяется на:

- мобильные подъемники с рабочими платформами (МПРП), требования к которым установлены ГОСТ 53037;
- фасадные подъемники [1, 3];
- подъемные столы [2];
- лифты;
- *строительные мачтовые подъемники [3].*

2 Нормативные ссылки

В настоящем стандарте использованы нормативные ссылки на следующие стандарты:

ГОСТ Р 12.4.026—2001 Система стандартов безопасности труда. Цвета сигнальные, знаки безопасности и разметка сигнальная. Назначение и правила применения. Общие технические требования и характеристики. Методы испытаний

ГОСТ Р ЕН 614-1—2003 Безопасность оборудования. Эргономические принципы конструирования. Часть 1. Термины, определения и общие принципы

ГОСТ Р ИСО 12100-1—2007 Безопасность машин. Основные понятия, общие принципы конструирования. Часть 1. Основные термины, методика

ГОСТ Р ИСО 12100-2—2007 Безопасность машин. Основные понятия, общие принципы конструирования. Часть 2. Технические принципы

ГОСТ Р ИСО 13849-1—2003 Безопасность оборудования. Элементы систем управления, связанные с безопасностью. Часть 1. Общие принципы конструирования

ГОСТ Р 51334—99 Безопасность машин. Безопасные расстояния для предохранения верхних конечностей от попадания в опасную зону

ГОСТ Р 51335—99 Безопасность машин. Минимальные расстояния для предотвращения защемления частей тела человека

ГОСТ Р 51342—99 Безопасность машин. Съёмные защитные устройства. Общие требования по конструированию и изготовлению неподвижных и перемещаемых съёмных защитных устройств

ГОСТ Р 52064—2003 Подъемники с рабочими платформами. Термины и определения

ГОСТ Р 52543—2006 (ЕН 982:1996) Гидроприводы объёмные. Требования безопасности

ГОСТ Р 53037—2008 (ИСО 16368:2003) Мобильные подъемники с рабочими платформами. Расчеты конструкции, требования безопасности, испытания

ГОСТ Р 53984—2010 (ИСО 18893:2004) Мобильные подъемники с рабочими платформами. Требования безопасности и контроль технического состояния при эксплуатации

ГОСТ Р МЭК 60065—2009 Аудио-, видео- и аналоговая электронная аппаратура. Требования безопасности

ГОСТ Р МЭК 60204-1—2007 Безопасность машин. Электрооборудование машин и механизмов. Часть 1. Общие требования

ГОСТ 2.601—2006 Единая система конструкторской документации. Эксплуатационные документы

ГОСТ 1451—77 Краны грузоподъемные. Нагрузка ветровая. Нормы и метод определения

ГОСТ 15150—69 Машин, приборы и другие технические изделия. Исполнения для различных климатических районов. Категории, условия эксплуатации, хранения и транспортирования в части воздействия климатических факторов внешней среды

ГОСТ 25546—82 Краны грузоподъемные. Режимы работы

ГОСТ 25835—83 Краны грузоподъемные. Классификация механизмов по режимам работы

Примечание — При пользовании настоящим стандартом целесообразно проверить действие ссылочных стандартов в информационной системе общего пользования — на официальном сайте Федерального агентства по техническому регулированию и метрологии в сети Интернет или по ежегодно издаваемому информационному указателю «Национальные стандарты», который опубликован по состоянию на 1 января текущего года, и по соответствующим ежемесячно издаваемым информационным указателям, опубликованным в текущем году. Если ссылочный стандарт заменен (изменен), то при пользовании настоящим стандартом следует руководствоваться заменяющим (измененным) стандартом. Если ссылочный стандарт отменен без замены, то положение, в котором дана ссылка на него, применяется в части, не затрагивающей эту ссылку.

3 Термины и определения

В настоящем стандарте применены термины по ГОСТ Р 52064, ГОСТ Р 53984, а также следующие термины с соответствующими определениями:

Примечание — Упоминаемые ниже конструктивные элементы ПРПМ показаны на рисунках 1 и 2.

3.1 **номинальная грузоподъемность:** Нагрузка, на которую рассчитан ПРПМ при нормальном режиме эксплуатации с учетом схемы распределения нагрузки.

3.2 **схема распределения нагрузки:** Закрепленная на рабочей платформе схема с указанием разрешенного количества людей, допустимой нагрузки и ее распределения для конкретной конфигурации ПРПМ.

3.3 **номинальная скорость:** Расчетная вертикальная или горизонтальная скорость движения ПРПМ.

3.4 **перемещение:** Любое горизонтальное перемещение ПРПМ из одного положения в другое в пределах одного места производства работ.

3.5 **состояние перемещения:** Конфигурация ПРПМ, в которой она перемещается из одного положения в другое в пределах одного места производства работ, включая любые ограничения по погодным условиям и нагрузке или количеству людей на ПРПМ.

3.6 **транспортирование:** Любое перемещение ПРПМ за пределами места производства работ.

3.7 **транспортное положение:** Конфигурация, в которой ПРПМ перемещается за пределами места производства работ, например при автомобильном транспортировании.

3.8 **предохранительные устройства и блокировки при перемещении (транспортировании):** Любые особенности конструкции ПРПМ, обеспечивающие безопасность при перемещении (транспортировании).

3.9 **несущее основание:** Составная часть ПРПМ, которая обеспечивает опору мачты и механизма подъема.

3.10 **шасси:** Составная часть ПРПМ, которая обеспечивает подвижность несущего основания.

3.11 **рельсовое шасси:** Шасси, разработанное для передачи вертикальной и горизонтальной силы на грунт через рельсы.

3.12 **выносные опоры:** Опоры на уровне несущего основания, предназначенные для обеспечения или повышения устойчивости ПРПМ в заданных условиях.

Примечание — Выносные опоры могут также использоваться для выравнивания платформы.

3.13 **балка выносной опоры:** Составная часть выносной опоры, перемещаемая в рабочее положение с помощью механического привода или вручную.

3.14 **мачта:** Опорная и направляющая конструкция ПРПМ.

3.15 **мачта фиксированной длины:** Мачта, высота которой не может быть изменена.

3.16 **мачта регулируемой длины:** Мачта, длина которой может быть изменена присоединением готовых дополнительных секций мачты заданной длины.

3.17 **направляющая:** Часть мачты, которая направляет движение рабочей платформы.

3.18 **настенная опора мачты:** Система крепления мачты к зданию или иному сооружению, обеспечивающая устойчивость мачты.

3.19 **рабочая платформа:** Вертикально перемещающаяся *составная часть ПРПМ, которая представляет собой конструкцию различного исполнения в виде площадки с защитными ограждениями, которая прикреплена на подъемном оборудовании* и предназначена для доставки людей, оборудования и материалов, а также для ведения работ.

3.20 **полезная площадь рабочей платформы:** Площадь рабочей платформы, измеренная на уровне пола рабочей платформы.

3.21 **основная рабочая платформа:** Рабочая платформа, размеры которой не могут быть изменены.

3.22 **расширитель рабочей платформы:** Составная часть рабочей платформы, которая состоит из дополнительных элементов конструкции, положение и устойчивость которых определяются и обеспечиваются конструкцией основной рабочей платформы.

Примечание — Расширитель рабочей платформы используют для увеличения рабочей платформы, как правило, вдоль ее продольной рабочей кромки. В результате может быть образована площадка с размерами, соответствующими требуемой рабочей зоне. Расширители также могут устанавливаться выше или ниже уровня основной рабочей платформы.

3.23 многоуровневая рабочая платформа: Две или несколько рабочих платформ, перемещающиеся по одной мачте; либо дополнительный рабочий уровень, присоединенный к рабочей платформе и полностью ею удерживаемый.

Примечание — Пример такой конструкции приведен в приложении В.

3.24 контрролик: Ролик, предназначенный для компенсации сил, способствующих нарушению зацепления в зубчато-реечной передаче подъемника.

3.25 автоматический тормоз: Автоматически действующее устройство, предназначенное для замедления и остановки подвижных частей в случае отключения энергоснабжения.

3.26 буфер: Устройство безопасности, представляющее собой гидравлические, пружинные и другие устройства и приспособления с упругими свойствами, предназначенные для смягчения удара при переходе рабочей платформой крайнего нижнего положения.

3.27 недопустимая скорость: Любая скорость или частота вращения, превышающая номинальное значение.

3.28 ограничитель скорости: Устройство, приводящее в действие систему блокировки, когда скорость движения рабочей платформы превышает номинальную скорость на предварительно заданную величину.

3.29 устройство блокировки при превышении скорости (ловитель): Механическое устройство, предназначенное для остановки и удерживания рабочей платформы на мачте в неподвижном положении в случае превышения скорости.

3.30 изготовитель: *Физическое или юридическое лицо, несущее полную ответственность за проведение необходимых научно-исследовательских, опытно-конструкторских и технологических работ, производство и испытания изготовленного ПРПМ.*

3.31 эксплуатант: Лицо или организация, непосредственно осуществляющая эксплуатацию ПРПМ.

3.32 зубчато-реечный приводной механизм: Система привода, в которой используется зубчатое соединение, состоящее из цилиндрического зубчатого колеса (шестерни), которое находится в зацеплении с линейной зубчатой деталью (рейкой), прикрепленной к мачте.

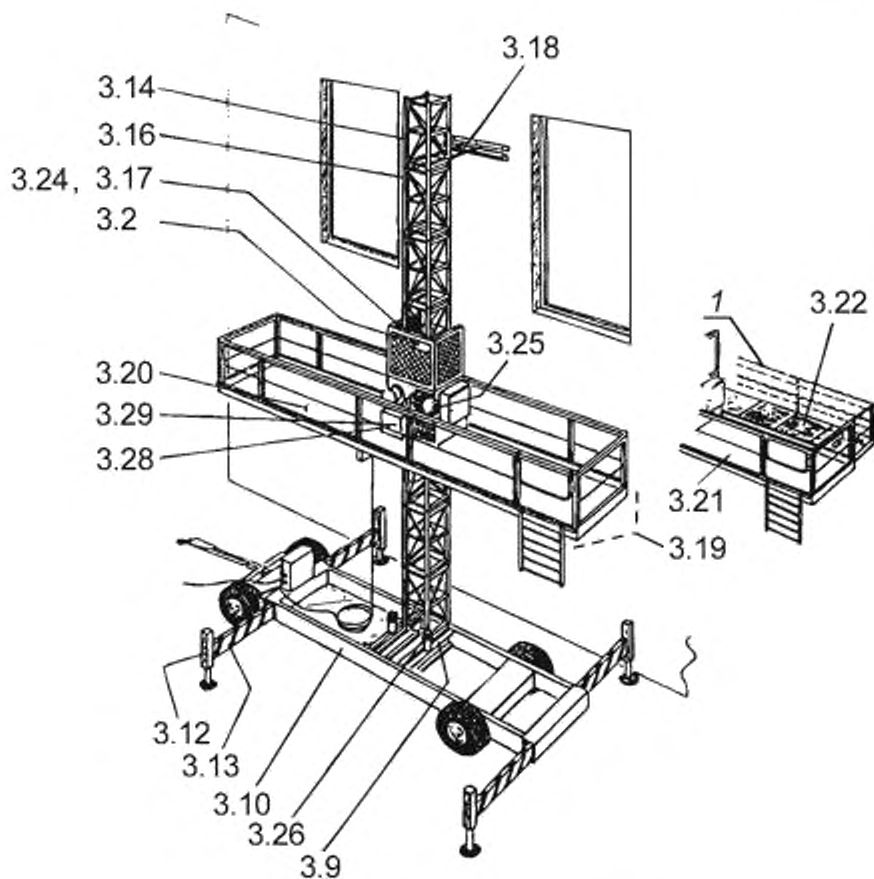
3.33 храповой приводной механизм: Система привода, в которой храповое устройство поочередно зацепляется за переключатели или другие элементы мачты и поднимает или опускает платформу с заданным шагом движения.

Примечание — При остановке механизма платформа удерживается собачкой храпового механизма или другим подобным приспособлением.

3.34 червячно-реечный приводной механизм: Система привода, которая состоит из прикрепленной к мачте рейки, которая входит в зацепление с червячным валом, соединенным с механическим приводом, установленным на платформе.

Примечание — Подъем или опускание платформы происходят в результате вращения винтового шпинделя с механическим приводом в соответствующую сторону.

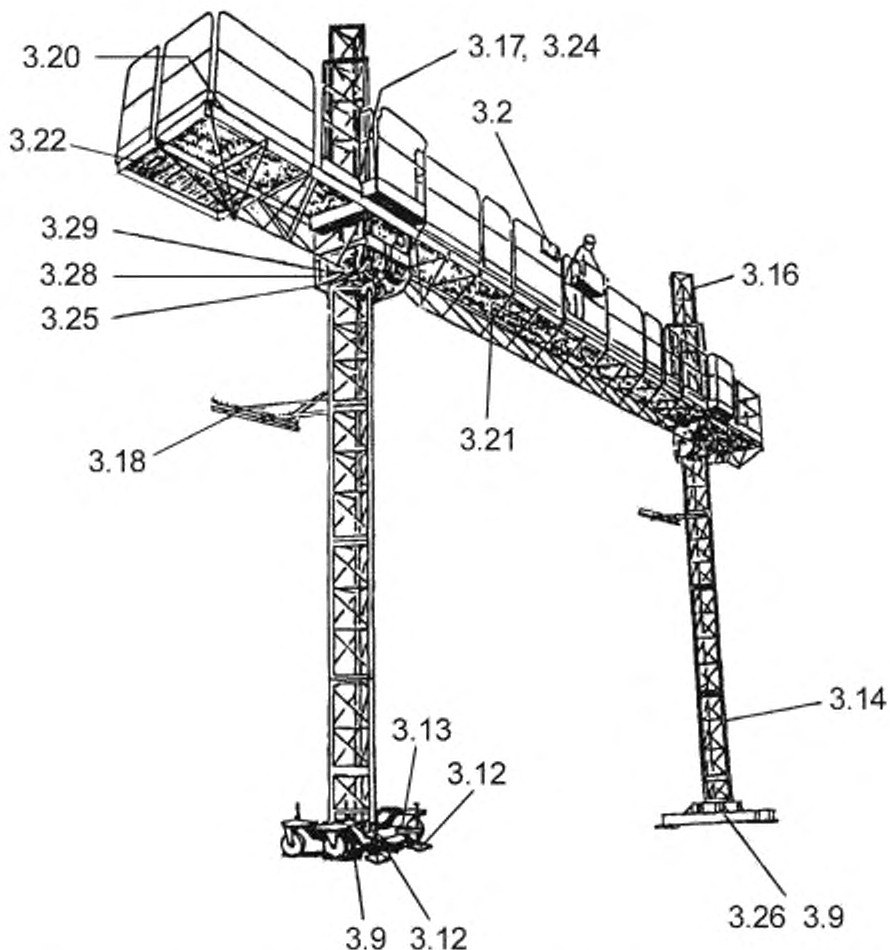
3.35 значительные изменения конструкции ПРПМ: *Изменение конструкции ПРПМ в целом либо тех ее составных частей и узлов, которые влияют на устойчивость, прочность или эксплуатационные показатели установки.*



Примечание — Номера соответствуют терминам и определениям, приведенным в разделе 3.

1 — съемные поручни

Рисунок 1 — Стандартный одномачтовый ПРПМ



Примечание — Номера соответствуют терминам и определениям, приведенным в разделе 3.

Рисунок 2 — Стандартный двухмачтовый РРПМ

4 Перечень опасных факторов

Перечень *опасных факторов*, приведенный в таблице 1, определен с помощью процедуры оценки риска и в соответствии с требованиями ГОСТ Р ИСО 12100-1 и ГОСТ Р ИСО 12100-2.

Таблица 1 — Перечень опасных факторов

Опасный фактор	Соответствующий пункт настоящего стандарта
1 Механические опасные факторы	
1.1 Разрушение	5.2.1.3; 5.3.2; 5.4.1
1.2 Сдвиговая деформация	5.2.1.3; 5.3.2; 5.4.1
1.3 Разрезание или разделение	5.3.2; 5.4.1

Продолжение таблицы 1

Опасный фактор	Соответствующий пункт настоящего стандарта
1.4 Зацепление	5.4.1
1.5 Втягивание или захват	5.2.1.3; 5.3.2; 5.4.1
1.6 Ударное воздействие	5.4.6
1.7 Прокол или разрушающий пробой	Не предусмотрено
1.8 Истирание или абразивный износ	Не предусмотрено
1.9 Выброс жидкости под высоким давлением	5.10.1.7; 5.10.1.8; 5.10.1.9; 5.10.1.10
1.10 Выброс частей	5.2.1.4; 5.2.1.5
1.11 Потеря устойчивости	5.1.5; 5.2.2.4; 5.2.2.5; 5.2.5
1.12 Скольжение, расщепление и падение	5.2.2.1; 5.3.1
2 Электрические опасные факторы	
2.1 Электрический контакт	5.8
2.2 Электростатические процессы	Не предусмотрено
2.3 Тепловое излучение	Не предусмотрено
2.4 Внешние воздействующие факторы	5.7.15, приложение В
3 Тепловые опасные факторы	
3.1 Обгорание и ожоги от возможного контакта людей с пламенем или при взрыве, а также под воздействием излучения тепловых источников	5.9.1; 5.9.2; 5.9.3
3.2 Вредные воздействия на здоровье людей слишком высокой или слишком низкой температуры окружающей среды на рабочем месте	5.9.2
4 Опасные факторы, создаваемые воздействием шума	Имеют место, но специальные меры здесь не предусмотрены
5 Опасные факторы, создаваемые воздействием вибрации	5.1.2.3.2
6 Опасные факторы, создаваемые воздействием радиации	Не предусмотрено
7 Опасные факторы, создаваемые материалами и веществами, обрабатываемыми, используемыми или выделяемыми оборудованием	
7.1 Попадание на кожу или вдыхание вредных жидкостей, газов, аэрозолей, дыма и пыли	5.9.2; 5.10
7.2 Пожар или взрыв	5.9.3; 5.9.4
7.3 Биологические и микробиологические опасности	Не предусмотрено
8 Опасные факторы, возникающие вследствие пренебрежения эргономическими принципами при разработке оборудования	
8.1 Вредные для здоровья позы или физическое перенапряжение	5.2.1.6; 5.2.5.2; 5.6.2; 5.13; 5.13.8
8.2 Некорректный учет особенностей анатомии человеческой руки/кисти или ноги/ступни	Не предусмотрено
8.3 Нарушение правил использования средств индивидуальной защиты	5.13.8
8.4 Неэффективное освещение рабочей зоны	7.1.2, перечисление f)
8.5 Умственное перенапряжение или отсутствие умственной нагрузки, стресс	Не предусмотрено

Продолжение таблицы 1

Опасный фактор	Соответствующий пункт настоящего стандарта
8.6 Ошибка машиниста	5.2.2.1; 5.13
9 Сочетания опасностей	5.1.1.1; 5.1.1.2; 5.1.3
10 Опасные факторы, вызванные перебоями энергоснабжения, поломкой и другими функциональными неполадками частей машины	5.1
10.1 Отказ в системе энергоснабжения	5.2.2.1; 5.6; 5.8.1.2; 5.12.7
10.2 Непредвиденный выброс жидкости или частей машины	5.10.1.7; 5.10.1.8; 5.10.1.9; 5.10.1.10
10.3 Отказ или неисправность в системе управления	5.2.1.5
10.4 Неправильная подгонка частей	5.1.5.1.5
10.5 Опрокидывание, неожиданная потеря устойчивости машины	5.1.1.2; 5.1.5; 5.7
11 Опасные факторы, обусловленные отсутствием и/или неправильным применением/размещением мер/средств обеспечения безопасности	
11.1 Защитные ограждения	5.2.1.3; 5.3.2; 5.4.1; 5.9.1; 7.1.2, перечисления f), i), l); 7.2.2
11.2 Устройства обеспечения безопасности (защитные устройства)	5.7
11.3 Пусковые устройства и устройства останова	5.1.1; 5.12
11.4 Предупредительные знаки и сигнализация	5.2.2.7; 7.2
11.5 Устройства информационной или предупредительной сигнализации	7.2
11.6 Устройства отключения энергоснабжения	5.2.1.2; 5.8.2.1
11.7 Аварийные устройства	5.5; 5.6
11.8 Средства подачи/съема обрабатываемых заготовок	Не предусмотрено
11.9 Основное оборудование и принадлежности для безопасной регулировки и/или технического обслуживания	5.2.3.1; 5.4.2.9; 5.4.3.1.2; 5.4.4.3.5
11.10 Газоотводное оборудование	5.9.1; 5.9.2; 5.9.3
Опасности, связанные с подвижностью и грузоподъемностью ПРПМ	
12 Неадекватное освещение зоны движения/рабочей зоны	7.1.2, перечисление f)
13 Опасные факторы, возникающие при внезапном движении, потере устойчивости и других подобных явлениях в процессе управления устройством	5.1.5; 5.2.2.1; 5.2.2.3; 5.2.2.4; 5.4.5
14 Неэргономичная конструкция/неудобное положение оператора	
14.1 Опасные факторы, обусловленные факторами окружающей среды (контакт с подвижными частями, воздействие отработавших газов и т. д.)	5.2.2; 5.9.1; 5.9.2
14.2 Ограниченный обзор с рабочего места машиниста	5.13.2; 5.13.5
14.3 Неудобное сиденье/рабочее место	Не предусмотрено
14.4 Неэргономичная конструкция/неудобное расположение средств управления	5.13
14.5 Трогание с места/движение самоходных машин	5.13
14.6 Перемещение ПРПМ самоходных машин в условиях дорожного движения	7.1.2, перечисление f)

Окончание таблицы 1

Опасный фактор	Соответствующий пункт настоящего стандарта
14.7 Движение машин, управляемых идущим рядом водителем	7.1.2, перечисление f)
15 Механические опасные факторы	5.1.1.1
15.1 Опасные факторы для рабочего персонала, возникающие в результате неуправляемого движения	5.2.2.1; 5.2.4; 5.3.1.5; 5.4.1; 7.1.2, перечисление f)
15.2 Опасные факторы, возникающие в результате поломки и/или отсутствия частей	5.2.1.4; 5.2.1.5; 5.2.2.3
15.3 Опасные факторы, возникающие при опрокидывании (конструкция для защиты при опрокидывании)	5.1.5
15.4 Опасные факторы, возникающие при падении предметов (конструкция для защиты от падающих предметов)	7.1.2, перечисление f)
15.5 Неэффективные или неудобные средства доступа	5.3.3; 5.3.4
15.6 Опасные факторы, возникающие при буксировании, сцепке, соединении, передаче силы и т. д.	5.2.2.6
15.7 Опасные факторы, связанные с использованием аккумулятора, возгоранием, излучением и т. д.	5.9.2; 5.9.3; 5.9.5
16 Опасные факторы, возникающие при выполнении подъемно-опускных операций	
16.1 Недостаточная устойчивость	5.1.5; 5.1.1.2; 5.2.2.4; 5.2.2.5; 5.2.5.1
16.2 Сход машины с рельсов	5.2.2.4; 5.4.1.5; 5.4.2; 5.4.3; 5.4.4
16.3 Потеря механической прочности машин и подъемных приспособлений	5.1; 5.2.1.7; 5.2.1.8; 5.2.2.2; 5.2.2.3; 5.2.3.2; 5.2.3.3; 5.2.5.2; 5.2.5.3; 5.3.1.4; 5.4.2; 5.4.3; 5.4.4; 5.4.5; 5.4.6
16.4 Опасные факторы, вызванные неуправляемым движением	5.2.2.5; 5.2.4; 5.4.1; 5.4.3.4; 5.4.3.5; 5.4.4; 5.12
17 Ограниченный обзор траектории движения подвижных частей	5.13
18 Опасные факторы, обусловленные освещением	7.1.2
19 Опасные факторы, обусловленные нагружением/перегрузкой	5.7
Опасные факторы, связанные с подъемом персонала на ПРПМ	
20 Перегрузка или переполнение платформы рабочим персоналом	5.1.2; 5.7; 5.11; приложение С
21 Неожиданная реакция платформы на перевод внешних средств управления или другие движения машины	5.13.7
22 Слишком высокая скорость движения	5.4.1; 5.5; 5.6.3
23 Падение рабочего персонала с платформы	5.3
24 Падение или опрокидывание платформы	5.2.2.3; 5.4.1; 5.5; 5.11; 5.12
25 Резкое ускорение или замедление платформы	5.2.2.4; 5.4.5.1.2; 5.4.6
26 Опасные факторы, обусловленные неразборчивой/неточной маркировкой	5.2.2.7; 7.2

В таблице 1 перечислены опасные факторы, характерные для ПРПМ, в отношении которых в настоящем стандарте установлены требования, направленные на ограничение риска их возникновения или сведение к минимуму последствий этих опасных факторов в каждом конкретном случае.

Опасные факторы, которые не являются объектом рассмотрения настоящего стандарта и/или не являются существенными и для которых по этим соображениям не сформулированы требования в настоящем стандарте, обозначены в соответствующей графе выражением «Не предусмотрено».

5 Требования и/или мероприятия по обеспечению безопасности

5.1 Расчеты конструкции ПРПМ на прочность и общую устойчивость

5.1.1 Общие положения

5.1.1.1 При выполнении расчетов необходимо учесть все нагрузки и силы, которые могут возникнуть в любой предусмотренной изготовителем конфигурации ПРПМ в процессе монтажа, эксплуатации, вывода из эксплуатации, демонтажа и перемещения. Это требование также распространяется на конструкции с наклонными или подвесными мачтами.

5.1.1.2 Изготовитель несет ответственность за расчет:

- общей устойчивости для всех возможных конфигураций ПРПМ, а также за идентификацию сочетаний нагрузок, погрешностей сборки ПРПМ, которые в совокупности создают условия неустойчивости;
- конструкции в целях оценки воздействия отдельных сил и определения допусков на деформацию. Необходимо учесть все сочетания сил, включая те, которые обуславливают возникновение наиболее неблагоприятных напряжений в компонентах.

5.1.2 Нагрузки и силы

Учитываются следующие нагрузки и силы:

5.1.2.1 Нагрузки на конструкцию

Нагрузки от масс составляющих элементов ПРПМ в неподвижном состоянии рассматривают в качестве статических нагрузок на конструкцию.

Массы составляющих элементов ПРПМ в движении рассматривают в качестве динамических нагрузок на конструкцию.

5.1.2.2 Номинальная нагрузка

5.1.2.2.1 Расчет номинального груза m , выраженного в килограммах, выполняют в соответствии с уравнением (1):

$$m = (n \cdot m_p) + m_{e+m} + (2m_e), \quad (1)$$

где $m_p = 80$ кг — масса одного человека;

$m_e = 40$ кг — масса личного снаряжения (только для двух человек);

$m_{e+m}(T)$ — масса, кг, материалов и оборудования на рабочей платформе (исключая личное снаряжение);

n — число людей на рабочей платформе.

Масса людей и масса оборудования и материалов воздействуют одновременно.

Минимальное число людей принимают равным двум для одномачтовой платформы и четырем для многомачтовой платформы.

Необходимо считать, что масса личного снаряжения m_e воздействует в точках, совпадающих с положением каждого из двух человек, которые находятся в зоне максимального воздействия нагрузки.

5.1.2.2.2 При расчете принимают, что масса каждого человека воздействует как сосредоточенная нагрузка на рабочую платформу на расстоянии по горизонтали 0,1 м от верхней внутренней кромки верхнего поручня. Расстояние между сосредоточенными нагрузками принимают равным 0,5 м (см. пример на рисунке 3).

5.1.2.2.3 Масса T должна быть равномерно распределена по всей площади основной платформы и учитывается как распределенная нагрузка t .

Центр тяжести массы T принимается в точке, расположенной на расстоянии $0,15 B$ (где B — ширина основной рабочей платформы) от продольной оси основной рабочей платформы со стороны максимальной нагрузки (см. рисунок 4).

Расчеты должны учитывать вероятность того, что локальное снижение нагрузки и возникающее при этом неуравновешенное сочетание нагрузок могут привести к возникновению в некоторых частях ПРПМ напряжений, превышающих напряжения, возникающие при уравновешенном сочетании номинальных нагрузок.

Для одномачтовых установок изгибающий момент M , действующий на мачту и платформу, рассчитывают согласно уравнению, приведенному на рисунке 5, где L_{\max} — наибольшее из расстояний L_1 и L_2 , как показано на рисунке 5.

Для многомачтовых установок изгибающий момент M , действующий на мачту и платформу, рассчитывают согласно уравнениям, приведенным на рисунке 6.

В уравнениях, приведенных на рисунках 5 и 6, применяют коэффициенты 1,15 и 1,2 в целях учета ситуации в процессе эксплуатации, когда равномерно распределенная нагрузка концентрируется в определенном месте и на отрезке определенной длины.

Размеры в метрах

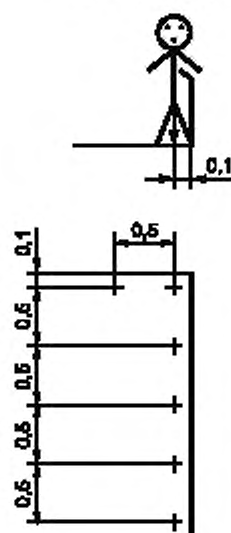
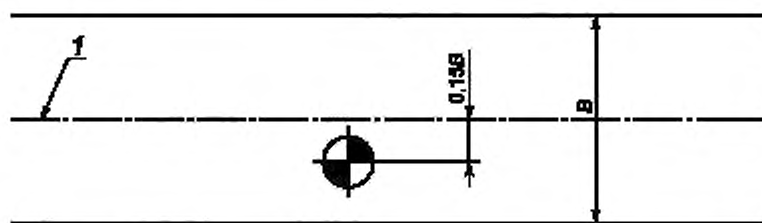
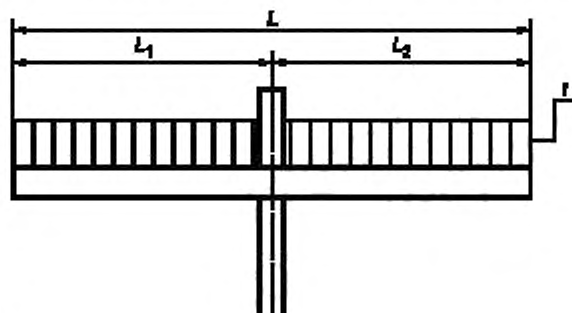


Рисунок 3 — Пример распределения людей на основной рабочей платформе или расширителях



1 — центральная ось основной рабочей платформы без учета расширителей

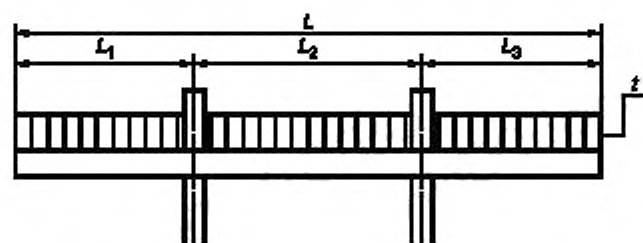
Рисунок 4 — Внецентренная нагрузка перпендикулярно центральной оси



$$M_{\max} = \frac{t \times L_{\max}^2 \times 1,15}{2};$$

$$\text{распределенная нагрузка } t = \frac{T}{L}$$

Рисунок 5 — Воздействие распределенной нагрузки для одномачтовых ПРПМ



Уравнения:

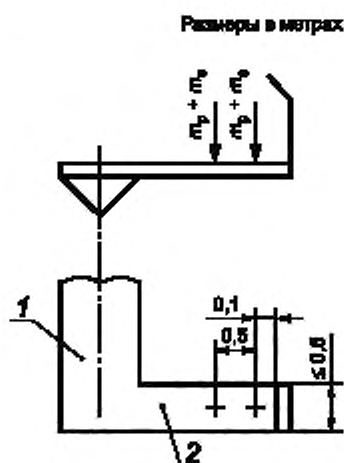
$$M_1 = \frac{t \times L_1^2 \times 1,15}{2}; M_3 = \frac{t \times L_3^2 \times 1,15}{2};$$

$$M_2 = \frac{t \times L_2^2 \times 1,2}{8}; \text{распределенная нагрузка } t = \frac{T}{L}$$

Рисунок 6 — Воздействие распределенной нагрузки для многомачтовых ПРПМ

5.1.2.2.4 Если зона основной рабочей платформы или ее часть расширяется посредством установки расширителей, которые, как правило, крепятся к продольной кромке платформы, принимают, что нагрузка от массы допустимого количества людей на платформе согласно 5.1.2.2.1 воздействует на соответствующую 5.1.2.2.2 точку расширителя.

5.1.2.2.5 Допускаются исключения из правил, приведенных в 5.1.2.2.4, при установке выступающих за длину основной платформы расширителей с ограниченной шириной в целях обеспечения доступа к удаленной рабочей зоне, но при этом должны быть установлены хорошо заметные и разборчивые знаки на расширителе, увеличивающем длину основной платформы. В любом таком случае нагрузка на расширитель рассчитывается от массы не менее двух человек m_p с учетом массы их личного снаряжения m_e . По соображениям ограничения площади такого расширителя платформы его ширина не должна превышать 0,6 м (см. рисунок 7).



1 — основная рабочая платформа; 2 — расширитель рабочей платформы

Рисунок 7 — Расширитель, выступающий за длину основной рабочей платформы

5.1.2.2.6 Если изготовитель при расчете конструкции предусматривает использование грузоподъемного оборудования, в этом случае масса грузоподъемного оборудования (при номинальной грузоподъемности) должна учитываться как часть номинальной нагрузки на ПРПМ. Точка приложения усилия, возникающего в результате применения грузоподъемного оборудования, в этом случае будет

определяться монтажным положением опор грузоподъемного оборудования, предусмотренным изготовителем этого оборудования.

5.1.2.3 Горизонтально действующие силы

5.1.2.3.1 Силы физического воздействия людей

Минимальное значение силы физического воздействия людей принимается равным 200 Н для каждого из первых двух человек на платформе и 100 Н для каждого дополнительного человека, размещаемого на рабочей платформе в пределах допустимого количества.

Вектор воздействия силы принимается на высоте 1,1 м от пола рабочей платформы в горизонтальном направлении.

5.1.2.3.2 Силы, возникающие в процессе применения приводного инструмента

Если изготовитель ПРПМ допускает использование приводного инструмента, при работе которого на рабочую платформу воздействуют горизонтально направленные реактивные силы помимо сил, упомянутых в 5.1.2.3.1, то изготовитель должен указать максимальную допустимую нагрузку от воздействия таких сил. При этом воздействие упомянутых сил принимается на высоте не менее 1,1 м от пола рабочей платформы.

Такие реактивные силы могут возникать, например, в результате применения следующих устройств:

- водоструйное оборудование;
- пескоструйное или дробеструйное оборудование;
- сверлильное оборудование с механическим приводом;
- молотковые перфораторы;
- отбойный молоток/дробилка с электроприводом.

5.1.2.3.3 Силы, возникающие в результате установки ограждений для защиты от атмосферных воздействий на рабочей платформе

Если конструкция рабочей платформы предусматривает использование приспособлений для защиты от неблагоприятных погодных воздействий в форме навеса или крыши, частично или полностью закрывающей платформу, необходимо учитывать воздействие сил ветрового давления по полной высоте — от пола рабочей платформы до верха крыши. Расчет ветровой нагрузки производится согласно 5.1.2.5 и 5.1.2.8. При этом можно пренебречь ветровыми нагрузками на людей, оборудование и материалы, находящиеся под/за ограждениями для защиты от атмосферных воздействий на участке платформы, закрытом такими ограждениями.

Массу ограждений для защиты от атмосферных воздействий учитывают как часть номинальной нагрузки.

5.1.2.4 Динамические силы

Динамические силы учитывают посредством умножения всех движущихся масс на динамический коэффициент 1,15.

Понятие «движущаяся» в данном случае включает подъем и спуск рабочей платформы, а также перемещение ПРПМ.

5.1.2.5 Ветровые нагрузки в процессе эксплуатации

5.1.2.5.1 Все ПРПМ, эксплуатируемые вне помещений и подверженные воздействию ветровой нагрузки в процессе эксплуатации, должны быть рассчитаны с учетом значений минимального давления ветра, указанных в таблице 2.

Таблица 2 — Минимальные расчетные характеристики ветра в процессе эксплуатации

Вариант монтажа	Скорость ветра м/с	Давление ветра, Н/м ²
Свободностоящие ПРПМ или ПРПМ в процессе монтажа и демонтажа	12,7	100
Закрепленные ПРПМ	15,5	150

5.1.2.5.2 Вектор воздействия ветровой нагрузки принимают в горизонтальном направлении в центре наветренной зоны (площади) частей ПРПМ (несущей конструкции, рабочей платформы и т. п.).

5.1.2.5.3 Коэффициенты ветровой нагрузки в зонах ветрового воздействия принимают в соответствии с ГОСТ 1451. Коэффициент ветровой нагрузки для людей, подверженных воздействию ветра, принимают равным 1,0.

5.1.2.5.4 Полную наветренную площадь для одного человека принимают равной $0,7 \text{ м}^2$ (средняя ширина $0,4 \text{ м} \times$ высота $1,75 \text{ м}$); центр зоны воздействия принимается в точке, расположенной на высоте $1,0 \text{ м}$ от уровня пола рабочей платформы.

5.1.2.5.5 Площадь воздействия для одного человека, стоящего на рабочей платформе за сплошным ограждением, принимают равной $0,35 \text{ м}^2$; при этом центр зоны воздействия принимается в точке, расположенной на высоте $1,45 \text{ м}$ от уровня пола рабочей платформы.

5.1.2.5.6 Количество людей, подверженных непосредственному воздействию ветровой нагрузки, рассчитывают следующим образом:

а) длина наветренной стороны рабочей платформы, округленная до ближайших $0,5 \text{ м}$ и разделенная на $0,5 \text{ м}$, либо:

б) предусмотренное спецификацией максимальное допустимое количество людей на рабочей платформе, если оно меньше значения, рассчитанного согласно способу, описанному в перечислении а).

5.1.2.5.7 Если максимальное допустимое количество людей на рабочей платформе превышает значение, полученное по результатам расчетов согласно перечислению а) п. 5.1.2.5.6, для избыточного количества людей допускается применение понижающего коэффициента $0,6$.

5.1.2.5.8 Ветровую нагрузку на открытое оборудование и материалы на рабочей платформе принимают как 3% соответствующей массы T ; вектор силы при этом принимается в горизонтальном направлении на высоте $1,0 \text{ м}$ от уровня пола рабочей платформы.

5.1.2.6 Нагрузки и силы, возникающие в состоянии перемещения

При расчете конструкции ПРПМ в состоянии перемещения учитывают силы инерции в сочетании с любой нагрузкой на рабочую платформу, предусмотренной изготовителем.

5.1.2.7 Нагрузки при монтаже и демонтаже

Расчетная нагрузка на ПРПМ в процессе монтажа и демонтажа должна быть указана в документации. Нагрузка при монтаже может превышать номинальную нагрузку.

Если в процессе монтажа и демонтажа ПРПМ используют грузоподъемный кран (см. описание в 5.1.2.2.6), то массу грузоподъемного крана (при номинальной грузоподъемности) учитывают в составе нагрузки при монтаже.

5.1.2.8 Ветровые нагрузки нерабочего состояния

Давление ветра, применяемое для расчета конструкции в нерабочем состоянии ПРПМ, установленного в безопасном положении, принимают в соответствии с таблицей 3.

Таблица 3 — Расчетные значения ветрового давления в нерабочем состоянии

Высота элемента над уровнем земли, м	Скорость ветра, м/с	Давление ветра Н/м^2
От 0 до 10	35,8	800
От > 10 до 100	42	1100
Более 100	45,9	1300
Примечание — Значения скорости и давления ветра, приведенные в таблице, принимаются в качестве минимальных значений.		

Предельное давление ветра учитывают для самого неблагоприятного направления.

5.1.2.9 Силы воздействия амортизирующих устройств

При расчетах сил воздействия амортизирующих устройств учитывают характеристики таких устройств согласно 5.4.6. Если амортизирующие устройства не используют, учитывают силы, возникающие при замедлении, или ударную нагрузку при столкновении.

5.1.2.10 Нагрузки от срабатывания средств безопасности согласно описанию в 5.5

Для расчета сил, возникающих при срабатывании средств аварийного останова, полную сумму всех перемещающихся масс необходимо умножить на коэффициент 2 . Если по результатам испытаний подтверждено, что фактическая нагрузка в любых условиях не превышает 150% номинальной нагрузки, при расчетах допускается применение меньшего коэффициента, но в любом случае не ниже $1,2$.

5.1.2.11 Нагрузки, обусловленные погрешностями монтажа

С целью учета погрешностей при монтаже мачты в расчетах нагрузок на конструкцию должно быть учтено допускаемое отклонение $0,5^\circ$.

5.1.3 Сочетания нагрузок. Коэффициенты запаса прочности

При проведении расчетов учитываются следующие варианты сочетания нагрузок:

- сочетание нагрузок А1: ПРПМ в рабочем состоянии, штиль, статические нагрузки;
- сочетание нагрузок А2: ПРПМ в рабочем состоянии, штиль, динамические нагрузки;
- сочетание нагрузок В1: ПРПМ в рабочем состоянии, ветер *рабочего состояния*, статические нагрузки;
- сочетание нагрузок В2: ПРПМ в рабочем состоянии, ветер *рабочего состояния*, динамические нагрузки;
- сочетание нагрузок В3: ПРПМ в процессе монтажа или демонтажа;
- сочетание нагрузок В4: ПРПМ в состоянии перемещения;
- сочетание нагрузок С1: ПРПМ сталкивается с амортизирующим устройством в процессе работы;
- сочетание нагрузок С2: ПРПМ при срабатывании устройств аварийного останова в процессе работы;
- сочетание нагрузок С3: ПРПМ при нагрузках нерабочего состояния.

Вышеупомянутые обозначения сочетаний нагрузок (А1, А2, В1, В2 и т. д.) соответствуют обозначениям, применяемым в приложении А для сочетаний нагрузок А, В и С.

Нагрузки и силы, воздействующие на ПРПМ для каждого сочетания нагрузок, принимают в соответствии с таблицей 4. Коэффициенты запаса прочности для конструкций из стальных и алюминиевых сплавов приведены в таблицах 5 и 6 соответственно.

Таблица 4 — Сочетания нагрузок, учитываемые при расчетах

Нагрузки	См пункт	Сочетания нагрузок								
		А1	А2	В1	В2	В3	В4	С1	С2	С3
Нагрузки на конструкцию	5.1.2.1	X	X	X	X	X	X	X	X	X
Номинальная нагрузка	5.1.2.2	X	X	X	X			X	X	
Горизонтально действующие силы	5.1.2.3	X		X						
Динамические силы	5.1.2.4		X		X	X	X			
Ветровые нагрузки в процессе эксплуатации	5.1.2.5			X	X	X	X			
Нагрузки и силы, возникающие в состоянии перемещения	5.1.2.6					X	X			
Нагрузки при монтаже и демонтаже	5.1.2.7					X				
Ветровые нагрузки в нерабочем состоянии	5.1.2.8									X
Силы воздействия амортизирующих устройств	5.1.2.9							X		
Нагрузки при срабатывании устройств аварийного останова	5.1.2.10								X	
Нагрузки, обусловленные монтажными допусками	5.1.2.11	X	X	X	X	X	X			

Таблица 5 — Коэффициенты запаса прочности для конструкционной стали

Сочетание нагрузок	Коэффициент запаса прочности
А1, А2	1,5
В1, В2, В3, В4	1,33
С1, С2, С3	1,25

Таблица 6 — Коэффициенты запаса прочности для конструкционных алюминиевых сплавов

Сочетание нагрузок	Коэффициент запаса прочности
A1, A2	1,7
B1, B2, B3, B4	1,55
C1, C2, C3	1,4

5.1.4 Расчеты металлоконструкции

См. приложение А.

5.1.5 Расчеты общей устойчивости

5.1.5.1 Расчет сил

5.1.5.1.1 Силы, создающие опрокидывающий момент, от масс элементов конструкции умножают на коэффициент 1,1, а соответствующие силы, создаваемые массой номинального груза, — на коэффициент 1,2. При этом необходимо учитывать, что наклон мачты относительно вертикальной оси приводит к увеличению опрокидывающего момента по мере перемещения рабочей платформы вверх.

Все силы, создающие удерживающий момент, умножают на коэффициент 1,0.

5.1.5.1.2 Ветровые нагрузки умножают на коэффициент 1,2, при этом вектор силы считают приложенным в горизонтальном направлении.

5.1.5.1.3 Горизонтальные силы соответственно описанию в 5.1.2.3 умножают на коэффициент 1,2, при этом вектор сил принимают в направлении, при котором возникает максимальный опрокидывающий момент.

5.1.5.1.4 Силы, соответствующие описанию в 5.1.2.6, учитывают аналогично правилам, определенным в 5.1.5.1.1, 5.1.5.1.2 и 5.1.5.1.3, в зависимости от конкретных условий.

5.1.5.1.5 При расчете устойчивости также необходимо принимать во внимание монтажные допуски в соответствии с описанием в 5.1.2.11.

5.1.5.2 Расчет опрокидывающего и удерживающего моментов

Максимальный опрокидывающий и соответствующий ему удерживающий моменты определяют относительно ребра опрокидывания для самого неблагоприятного расположения ПРПМ.

Расчеты выполняют для самых неблагоприятных вариантов конфигурации ПРПМ и при максимально допустимом угле наклона шасси, указанном изготовителем. Все сочетания нагрузок и сил, в том числе с учетом сил от монтажных погрешностей, принимают для самых неблагоприятных вариантов.

Во всех случаях величина расчетного удерживающего момента должна превышать величину расчетного опрокидывающего момента.

5.2 Общие требования к ПРПМ, несущему основанию, шасси и мачте

5.2.1 Общие требования к конструкции ПРПМ

5.2.1.1 ПРПМ следует изготавливать в соответствии с требованиями настоящего стандарта.

ПРПМ, кроме предназначенных для эксплуатации в отапливаемых помещениях, следует изготавливать в климатическом исполнении У для категории размещения 1 по ГОСТ 15150 для работы при температуре окружающего воздуха от плюс 40 °С до минус 40 °С и скорости ветра не более 10 м/с на высоте до 10 м. ПРПМ, предназначенные для работы при температуре окружающего воздуха ниже минус 40 °С, следует изготавливать в климатическом исполнении УХЛ (ХЛ) по ГОСТ 15150.

Свободно стоящие ПРПМ, не крепящиеся к сооружению, используемые в районах с сейсмичностью более 6 баллов (в соответствии с установленными строительными нормами и правилами), должны быть выполнены в сейсмостойком исполнении с указанием в паспорте допустимого района установки.

Расчеты конструкции ПРПМ и его составных частей производят в соответствии с 5.1.

5.2.1.1.1 Основные технические характеристики и параметры ПРПМ должны соответствовать национальным стандартам, техническим условиям и другим документам.

В конструкции ПРПМ должно быть предусмотрено:

- удобство управления, технического обслуживания и ремонта;

- удобство и безопасность доступа к механизмам, предохранительным устройствам систем управления, требующим постоянного технического обслуживания;

- возможность замены элементов гидросистемы без слива рабочей жидкости из всей гидросистемы;

- устройство привода рабочими движениями, обеспечивающее плавность пуска и остановки всех операций.

5.2.1.1.2 При транспортировании ПРПМ по автомобильным дорогам габаритные размеры и другие характеристики в транспортном положении должны соответствовать требованиям правил дорожного движения, а при транспортировании ПРПМ железнодорожным транспортом — вписываться в габариты железных дорог, в том числе при поставках за рубеж.

5.2.1.2 ПРПМ должен быть оборудован стационарным пультом управления, установленным на рабочей платформе, предназначенным для выключения рабочей платформы и защиты ее от несанкционированного использования в нерабочем состоянии.

Устройства с аналогичным функциональным назначением должны быть постоянно установлены на шасси самоходной ПРПМ. Они должны обеспечивать блокировку любых перемещений ПРПМ.

Такие устройства необходимо запирать навесным замком или подобным приспособлением.

5.2.1.3 Во избежание столкновения людей с подвижными частями шасси и рабочей платформой необходимо выдерживать безопасные зазоры или установить защитные ограждения в соответствии с требованиями ГОСТ Р 51335 и ГОСТ Р 51342.

Если невозможно обеспечить безопасные зазоры или установить защитные ограждения, необходимо установить на рабочей платформе устройство звуковой сигнализации, которое должно выдавать непрерывный звуковой сигнал при сближении рабочей платформы с шасси не менее чем на 2,5 м.

Точки столкновения или защемления определяются только в пределах зоны досягаемости людей, находящихся на рабочей платформе или на земле поблизости от ПРПМ, либо в других местах, доступных для людей.

5.2.1.4 Конструкция шплинтов и других фиксаторов должна обеспечивать их надежное механическое крепление во избежание самопроизвольного отсоединения и выпадения. С этой целью можно, например, использовать шплинт при установке стопорной гайки. Кроме того, в нерабочем состоянии соединительный элемент необходимо дополнительно зафиксировать во избежание самопроизвольного выпадения, например с помощью замковой цепи.

5.2.1.5 Если в качестве фиксаторов используют нажимные пружины, их концы должны быть надежно закреплены таким образом, чтобы обеспечить направленное движение пружины. Конструкция нажимной пружины не должна допускать сцепления ее частей при разрыве.

5.2.1.6 Все части и узлы, используемые в процессе монтажа, включая, например, секции мачты, элементы рабочей платформы, монтажное грузоподъемное оборудование и т. д., необходимо оценить на предмет возможности перемещения вручную. При превышении допустимой массы для нормального перемещения вручную изготовитель должен включить в руководство рекомендации относительно соответствующего грузоподъемного оборудования.

5.2.1.7 Если монтаж компонентов выполняют с применением грузоподъемного оборудования, необходимо обеспечить надежное соединение грузоподъемного оборудования с поднимаемым грузом. Это требование, в том числе, подразумевает возможность надежного крепления и безопасного подъема составных частей ПРПМ на предусмотренную для монтажа высоту.

5.2.1.8 Специальное грузоподъемное оборудование должно быть разработано в соответствии с требованиями ГОСТ 25546, ГОСТ 25835, [4] и [5] и не должно создавать нагрузки на конструкцию ПРПМ, не предусмотренные разработчиком ПРПМ.

5.2.2 Несущее основание и шасси

5.2.2.1 Общие положения

Если в приводных механизмах применяются цепи или ремни, необходимо предусмотреть автоматические средства блокирования непредвиденных перемещений шасси при повреждении приводной цепи или ремня.

Если применяются системы, оборудованные и машинным, и ручным приводом, необходимо предусмотреть устройства блокирования одновременной работы двух приводных механизмов.

При сбое энергоснабжения не должно происходить самопроизвольного движения частей.

Проходы на несущем основании или шасси должны иметь нескользкое покрытие.

5.2.2.2 Несущее основание

Несущее основание должно быть оборудовано приспособлениями для безопасного и надежного крепления других частей конструкции, например мачты и выносных опор.

5.2.2.3 Шасси

Шасси должно быть оборудовано приспособлениями для безопасного и надежного крепления других частей конструкции, например мачты и выносных опор.

Необходимо также предусмотреть системы обеспечения (или, по крайней мере, системы индикации) правильного положения ПРПМ при перемещении (или транспортировании).

Если для перемещения или транспортирования рабочая платформа должна быть зафиксирована на шасси в определенном положении, необходимо предусмотреть соответствующие замковые устройства и приспособления.

Также должны быть предусмотрены средства предотвращения потери устойчивости ПРПМ в случае спуска любой шины шасси, например установка заполненных пеной шин или включение инструкций в руководство по эксплуатации относительно использования выносных опор в соответствующих ситуациях.

5.2.2.4 Колесное шасси

Шасси должно останавливаться с помощью тормозного механизма и надежно удерживаться в неподвижном положении на любой поверхности с учетом наиболее неблагоприятного сочетания скорости движения и предельного уклона, указанного изготовителем. Конструкция тормозного механизма не должна допускать непреднамеренного разблокирования колес. Тормозной механизм должен автоматически срабатывать в любых условиях. При торможении работа тормозных устройств не должна зависеть от энергоисточников.

Параметры разгона и замедления должны соответствовать критериям устойчивости, указанным изготовителем. Также необходимо предусмотреть возможность отсоединения трансмиссии от колес шасси перед буксированием ПРПМ.

Для рельсового шасси необходимо предусмотреть средства безопасной остановки в пределах хода перемещения установки.

Шасси со съемными осями должно быть оборудовано всеми необходимыми устройствами и приспособлениями, обеспечивающими безопасное и надежное крепление осей в процессе эксплуатации.

5.2.2.5 Выносные опоры

Выносные опоры должны выдерживать все нагрузки, предусмотренные изготовителем. Также необходимо учитывать максимальный допустимый угол наклона и условия работы на максимальном уклоне, предусмотренном изготовителем.

Конструкция подошв выносных опор должна обеспечивать возможность поворота подошвы в любом направлении на угол, равный предельному уклону рабочей поверхности, указанному изготовителем, плюс не менее 10° .

На выносных опорах необходимо нанести маркировку для пользователя со ссылкой на руководство по эксплуатации, в котором приведена информация относительно значений давления подошв выносных опор на грунт.

Величина хода балок выносных опор должна быть ограничена механическими остановами. Необходимо предусмотреть возможность фиксации балок выносных опор, как минимум, в крайних положениях.

Выносные опоры должны быть разработаны и изготовлены таким образом, чтобы их самопроизвольное перемещение было исключено.

Все гидравлические выносные опоры должны быть разработаны и изготовлены таким образом, чтобы их самопроизвольное перемещение было исключено даже в случае разрыва трубки или шланга магистрали.

Выносные опоры с механическим приводом должны быть оборудованы устройством, не допускающим перемещения выносных опор с помощью привода до тех пор, пока рабочая платформа не будет установлена в заданном положении.

Не допускается применение пневматических выносных опор, удерживаемых в заданном положении под нагрузкой постоянным давлением сжатого воздуха.

Центральные опоры, устанавливаемые непосредственно под мачтами, также должны соответствовать всем применимым требованиям, перечисленным в настоящем пункте.

5.2.2.6 Жесткая буксирная тяга

Если неиспользуемая жесткая буксирная тяга устанавливается в поднятом положении, необходимо предусмотреть специальное автоматическое устройство для удерживания буксирной тяги в этом положении. При этом необходимо исключить возможность непреднамеренного разблокирования тяги.

Конструкция жесткой буксирной тяги и рулевого механизма должна исключать возможность возникновения рисков для пользователя.

5.2.2.7 Предупредительная маркировка

Выносные опоры, балки выносных опор и другие части несущего основания или шасси, выступающие за пределы контура рабочей платформы, должны быть окрашены в предупреждающие цвета по ГОСТ Р 12.4.026.

5.2.3 Конструкция мачты

5.2.3.1 Общие положения

Элементы конструкции мачты, взаимодействующие с элементами механизма подъема рабочей платформы с использованием приводного механизма (например, зубчатая рейка, направляющие, перекладины для храпового колеса), должны быть доступны для полного визуального осмотра без демонтажа.

5.2.3.2 Зубчатые рейки и подобные устройства

Зубчатые рейки и подобные устройства должны быть надежно закреплены на мачте. Стыки между смежными секциями рейки должны быть точно совмещены во избежание нарушения зацепления, повреждения зубьев или других частей.

5.2.3.3 Узлы крепления настенных опор

Если ПРПМ крепится к отдельной опорной конструкции, то конструкция каждой соответствующей секции мачты должна быть разработана с учетом необходимых интервалов крепления настенных опор. Конструкция узлов крепления разрабатывается в соответствии с требованиями, изложенными в 5.1.

5.2.3.4 Маркировка

На каждой секции мачты должна быть нанесена маркировка с уникальным идентификационным или серийным номером, позволяющим установить дату изготовления секции.

5.2.4 Конструкция мачты с учетом монтажа

Необходимо в максимально возможной степени предусмотреть использование в конструкции составной мачты взаимозаменяемых секций.

Конструкция мачты должна обеспечивать эффективную передачу нагрузки между смежными секциями мачты без нарушения совмещения секций.

Если вертикальные элементы конструкции секций мачты используются в качестве линейных направляющих для направляющих роликов рамы привода, смежные секции после соединения должны образовывать непрерывную линию.

Если рабочее положение мачты ПРПМ наклонное, ПРПМ должен быть оборудован устройством, обеспечивающим автоматическую механическую блокировку мачты в рабочем положении. Также необходимо предусмотреть блокировку подъема рабочей платформы до срабатывания механических замков фиксации мачты.

5.2.5 Настенные опоры мачты

5.2.5.1 Общие положения

Если мачта в свободном состоянии поднимается выше максимальной высоты, указанной изготовителем, необходимо предусмотреть крепление мачты к отдельной опорной конструкции. Такое крепление, как правило, обеспечивается настенными опорами, которые устанавливаются в промежутке между мачтой и опорной конструкцией.

5.2.5.2 Конструкция

Конструкция настенных опор мачты должна обеспечивать возможность упрощенной установки с использованием ручного инструмента. Кроме того, необходимо предусмотреть определенный диапазон регулировки зазора между мачтой и опорной конструкцией для компенсации монтажных допусков. Настенные опоры должны обеспечивать достаточную жесткость мачты при кручении.

5.2.5.3 Крепление к опорной конструкции

Крепление настенных опор мачты к опорной конструкции должно выдерживать воздействие всех сил и нагрузок, возникающих в процессе работы и в нерабочем состоянии.

Руководство по монтажу и эксплуатации должно включать всю необходимую информацию для расчета сил, воздействующих на опорную конструкцию.

5.3 Рабочая платформа

5.3.1 Общие положения

5.3.1.1 Рабочая платформа должна оставаться в горизонтальном положении с допуском отклонения $\pm 2^\circ$ во время нормального перемещения платформы и под воздействием номинальной нагрузки

и других сил, возникающих в процессе эксплуатации в нормальном режиме. Во время срабатывания средств, перечисленных в 5.5, и устройств аварийного спуска/подъема, описанных в 5.6, максимальное допустимое отклонение в горизонтальной плоскости не должно превышать $\pm 5^\circ$.

5.3.1.2 Крышки люков в рабочей платформе должны быть надежно закреплены и не должны открываться вниз.

5.3.1.3 Пол рабочей платформы должен иметь нескользкое покрытие. Конструкция пола рабочей платформы должна обеспечивать упрощенную мойку и безнапорный сток воды. Размеры всех отверстий в полу, а также зазоры между полом и предохранительной накладкой или калиткой необходимо предусмотреть таким образом, чтобы в отверстие (зазор) не проходил шарик диаметром 15 мм. Материал пола должен прочно крепиться к рабочей платформе. Все расширители рабочей платформы должны быть приспособлены для установки покрытия пола.

5.3.1.4 Конструкция пола рабочей платформы должна выдерживать без остаточных деформаций статическую нагрузку не менее 200 кг в наиболее неблагоприятной зоне воздействия размерами 0,1 × 0,1 м.

5.3.1.5 Конструкция крепления любых расширителей основной рабочей платформы должна исключать непреднамеренное смещение расширителей.

Необходимо точно указать максимальную допустимую величину выноса расширителя рабочей платформы. Конструкция любого расширителя рабочей платформы должна исключать возможность выноса за пределы диапазона допусков монтажного положения.

5.3.1.6 Не допускается установка расширителей на расстоянии более 0,5 м выше или ниже уровня основной рабочей платформы.

5.3.2 Защитные ограждения

5.3.2.1 Конструкция основной рабочей платформы и любого расширителя рабочей платформы должна быть разработана с учетом установки поручней, которые должны надежно фиксироваться со всех сторон рабочей платформы.

5.3.2.2 За исключением случаев, описанных в 5.3.2.4, высота поручней должна составлять не менее 1,1 м, а высота сплошного ограждения по низу — не менее 0,15 м. При этом устанавливают промежуточные поручни на расстоянии не более 0,5 м от верхнего поручня или от сплошного ограждения по низу.

5.3.2.3 Конструкция поручней должна выдерживать приложенную в горизонтальном направлении нагрузку 300 Н от каждого из находящихся на рабочей платформе людей (согласно максимально допустимому количеству людей на рабочей платформе), приложенную с интервалом 0,5 м.

Каждый поручень также должен выдерживать сосредоточенную вертикальную нагрузку не менее 1000 Н, действующую в наиболее неблагоприятном месте, но не одновременно с горизонтальной нагрузкой.

5.3.2.4 Если платформу устанавливают у стены и расстояние до стены составляет более 0,3 м, но не менее 0,5 м, высота поручня (без промежуточного поручня, но со сплошным ограждением по низу) должна составлять не менее 0,7 м во избежание падения людей в промежуток между стеной и рабочей платформой. Если расстояние до стены превышает 0,5 м, устанавливают стандартный поручень высотой 1,1 м в соответствии с требованиями 5.3.2.2.

Если возможно выдержать расстояние по горизонтали между стеной и платформой не более 0,3 м, установка поручней необязательна (см. 7.1.2).

5.3.2.5 Использование цепей или канатов вместо жестких поручней не допускается.

5.3.2.6 Если скорость движения рабочей платформы превышает 0,06 м/с либо зазор между рабочей платформой и мачтой составляет менее 150 мм, необходимо установить защитное ограждение высотой не менее 2,0 м для блокирования доступа к мачте.

Со стороны напротив мачты по нижней кромке рабочей платформы устанавливают сплошное ограждение высотой 150 мм.

Проемы оборудуют в соответствии с требованиями ГОСТ Р 51334.

5.3.2.7 Если расширитель рабочей платформы устанавливают в промежутке между мачтой и зданием, необходимо предусмотреть средства блокирования движения рабочей платформы с установленным расширителем.

5.3.2.8 Если расширитель рабочей платформы установлен не на одном уровне с основной платформой, открытый проем между двумя уровнями должен иметь сплошное ограждение высотой не менее 0,15 м.

5.3.3 Доступ

5.3.3.1 Рабочая платформа должна быть оборудована по крайней мере одной калиткой, которая не должна открываться наружу. Конструкция всех калиток должна включать устройства автоматического закрывания или электрической блокировки, не допускающие включения рабочей платформы при открытой калитке. Также необходимо исключить возможность непреднамеренного открывания калитки. Использование цепей или канатов вместо калитки не допускается.

5.3.3.2 Если расстояние между уровнем входа и полом рабочей платформы в положении для входа превышает 0,5 м, ПРПМ должна быть оборудована лестницей или стремянкой, установленной точно в проеме калитки. Ступени или перекладки устанавливаются с равным интервалом между уровнем входа и полом рабочей платформы, высота ступени ни при каких обстоятельствах не должна превышать 0,3 м.

Расстояние между передними кромками ступеней по горизонтали должно составлять не менее 0,15 м.

5.3.3.3 Для упрощения подъема по лестнице на рабочую платформу необходимо предусмотреть ручки, поручни или другие подобные приспособления.

5.3.4 Многоуровневые рабочие платформы

При расчете конструкции многоуровневых рабочих платформ необходимо учитывать специальные требования, перечисленные в приложении В для вариантов А и В. Кроме того, применяют следующие требования:

а) Расчет конструкции всех прочих компонентов помимо рабочей платформы ПРПМ проводят в соответствии с 5.1.

б) Все дополнительные нагрузки, воздействующие на конструкцию рабочей платформы и мачты, рассчитывают в соответствии с правилами, изложенными в 5.1.

с) Расчет защитных ограждений проводят в соответствии с 5.3.2.

д) Крышу для защиты людей от падающих предметов устанавливают согласно конфигурации для самой нижней рабочей платформы по варианту В. Конструкция крыши для самой нижней рабочей платформы должна соответствовать следующим требованиям:

- выдерживать нагрузку 1000 Н, распределенную по любому участку поверхности крыши размером 0,1 × 0,1 м;

- не пропускать шарик диаметром 15 мм.

е) Для варианта А две рабочие платформы могут быть разнесены на расстояние не более 3 м между уровнями пола платформы. Если зона под верхней рабочей платформой является рабочей зоной, вертикальное расстояние между платформами должно составлять не менее 1,5 м.

Вертикальный разнос между рабочими платформами для варианта В ограничивается предохранительными контактными переключателями. Это расстояние должно составлять не менее 2,5 м с учетом допусков отклонения от горизонтальной плоскости при нормальном режиме эксплуатации.

ф) Стремянки для варианта А должны соответствовать требованиям, перечисленным в 5.3.3. Стационарный переход между двумя рабочими платформами оборудуют в пределах защищенной зоны платформы. Проемы оборудуются в соответствии с требованиями, указанными в 5.3.1.2.

Для варианта конфигурации В непосредственный переход между рабочими платформами необязателен.

г) Для варианта А в многомачтовой конфигурации выравнивание платформы производят в соответствии с допусками, указанными в 5.3.1.1. Конструкция должна обеспечивать достаточный зазор между вспомогательной рабочей платформой и мачтой по всему диапазону выравнивания.

h) Средства управления устанавливают в соответствии с требованиями, перечисленными в 5.13.

и) Амортизирующие устройства устанавливают в соответствии с 5.4.6. Для варианта конфигурации А, т. е. если вспомогательная рабочая платформа расположена ниже основной рабочей платформы, высота амортизатора должна быть увеличена, чтобы он также действовал на основную рабочую платформу.

j) Для варианта А конечные переключатели ограничения хода устанавливают в соответствии с 5.12 с учетом положения вспомогательной рабочей платформы.

Для варианта В устанавливают отдельные концевые выключатели ограничения хода для каждой рабочей платформы. При этом все требования устанавливают в соответствии с 5.12 с учетом допуска на величину разнесения рабочих платформ согласно 5.3.4, перечисление е).

5.4 Спускоподъемные приводные механизмы

5.4.1 Общие положения

5.4.1.1 Максимальная расчетная скорость подъема и спуска рабочей платформы не должна превышать 0,2 м/с.

5.4.1.2 Элементы приводных механизмов должны иметь защитное ограждение во избежание падения посторонних предметов и повреждения частей приводного механизма, а также для защиты людей от травм.

5.4.1.3 Цепи или ремни в приводных механизмах допускается использовать только при условии наличия устройства блокировки, которое останавливает и удерживает рабочую платформу при разрыве цепи или ремня.

5.4.1.4 Конструкция ручных приводных механизмов должна исключать возможность обратного удара рукояток и рычагов управления.

5.4.1.5 Также необходимо принять меры во избежание выхода верхних направляющих роликов или ползунов за концы направляющих в процессе работы в нормальном режиме. Дополнительные меры должны быть приняты во избежание выхода из зацепления с зубчатой рейкой шестерен предохранительных механизмов в любых условиях, включая монтаж и демонтаж, или при отказе механических устройств аварийной блокировки, предназначенных для предотвращения неуправляемого спуска рабочей платформы.

5.4.1.6 Необходимо предусмотреть меры, обеспечивающие устойчивость рабочей платформы в случае повреждения любого направляющего ролика или ползуна.

5.4.1.7 Все гидравлические приводы должны соответствовать требованиям ГОСТ Р 52543 и применимым требованиям, перечисленным в 5.10.

5.4.1.8 Если на одной мачте работает несколько приводных устройств, допускается распределение расчетной нагрузки между приводными механизмами, но только при условии наличия системы автоматического регулирования, обеспечивающей адекватное распределение нагрузки во всех условиях эксплуатации в нормальном режиме.

5.4.2 Зубчато-реечный подъемный механизм

Положения настоящего подраздела относятся к зубчато-реечным подъемным механизмам с силовым приводом.

5.4.2.1 Необходимо предусмотреть средства, обеспечивающие постоянное зацепление шестерен приводных и предохранительных механизмов и зубчатой рейки при всех условиях нагрузки. Конструкция таких устройств не должна предусматривать использования направляющих роликов платформы для ее движения или при реализации функций аварийной блокировки. Используемые устройства должны ограничивать осевое перемещение шестерен таким образом, чтобы по крайней мере две трети ширины зуба шестерни постоянно находились в зацеплении с зубьями рейки.

5.4.2.2 Кроме того, шестерня не должна смещаться из положения правильного зацепления с рейкой больше чем на одну треть высоты зуба, даже в случае отказа контролика или другого приспособления, обеспечивающего контроль зацепления, либо в случае локального перегиба или наклона мачты.

5.4.2.3 Модуль зубьев реечной передачи должна составлять не менее:

- 4 мм — для приводных механизмов, в которых контролик или другие устройства контроля зацепления действуют непосредственно на рейку, без использования каких-либо других частей мачты, или
- 6 мм — для приводных механизмов, в которых контролик или другое устройство контроля зацепления действуют через другой элемент конструкции мачты, который находится в непосредственном контакте с рейкой.

5.4.2.4 Любая шестерня механизма аварийной блокировки должна быть расположена ниже любой шестерни приводного механизма.

5.4.2.5 Шестерню привода разрабатывают в соответствии с требованиями [6], [7], [8] и [9] в отношении прочности зубьев, которая должна обеспечивать ресурс не менее 10^8 циклов нагрузки. Конструкцию шестерни рассчитывают, исходя из критериев, указанных в [8], при этом коэффициент запаса прочности для зубьев должен составлять не менее 1,5 с учетом фактического напряжения, возникающего в зубьях каждой шестерни под воздействием полной статической нагрузки.

5.4.2.6 Зубчатая рейка должна быть изготовлена из материалов в соответствии с требованиями [6], [7], [8] и [9] в отношении прочности зубьев, которая должна обеспечивать ресурс не менее 10^4 циклов нагрузки.

Конструкцию зубчатой рейки рассчитывают исходя из критериев, указанных в [8], при этом коэффициент запаса прочности для зубьев рейки должен составлять не менее 1,5 с учетом фактического напряжения, возникающего в зубьях.

5.4.2.7 Если на зубчатой рейке используется несколько шестерен, допускается распределение расчетной нагрузки между шестернями, но только при условии наличия системы автоматического регулирования, обеспечивающей адекватное распределение нагрузки во всех условиях эксплуатации в нормальном режиме.

5.4.2.8 Использование шестерни в качестве направляющего ролика не допускается.

5.4.2.9 Конструкция механизма должна обеспечивать проведение визуального осмотра всех шестерен без демонтажа самих шестерен или основных элементов конструкции ПРПМ.

5.4.3 Храповые приводные механизмы

Положения настоящего подраздела относятся к ПРПМ, оборудованным храповым подъемным механизмом с силовым приводом.

5.4.3.1 Общие требования

5.4.3.1.1 Максимальная расчетная скорость подъема и спуска платформы не должна превышать 0,06 м/с.

5.4.3.1.2 Необходимо предусмотреть средства обеспечения надежного зацепления приводного механизма или любого устройства аварийной блокировки за переключатели или другие элементы конструкции мачты. Конструкция таких устройств не должна предусматривать использования направляющих роликов платформы для ее движения или при реализации функций аварийной блокировки.

5.4.3.1.3 Необходимо обеспечить возможность визуального осмотра частей приводного механизма без демонтажа основных элементов конструкции.

5.4.3.1.4 Использование приводного механизма в качестве направляющего ролика не допускается.

5.4.3.2 Требования к конструкции

5.4.3.2.1 Конструкция приводного механизма должна обеспечивать полное зацепление с мачтой в любых условиях по крайней мере в одной точке.

5.4.3.2.2 Конструкцию приводного механизма разрабатывают в соответствии с требованиями, изложенными в 5.1.

5.4.3.2.3 Храповой приводной механизм разрабатывают в соответствии с общепринятыми нормами технического конструирования, при этом коэффициент запаса прочности по усталости материала принимают не менее 1,5 с учетом фактического напряжения, возникающего под воздействием полной статической нагрузки. Ресурс по усталостной нагрузке для подвижных частей подъемного механизма должен составлять не менее 10^6 циклов.

5.4.3.2.4 Если на одной мачте работает несколько приводных устройств, допускается распределение расчетной нагрузки между приводными механизмами, но только при условии наличия системы автоматического регулирования, обеспечивающей адекватное распределение нагрузки во всех условиях эксплуатации в нормальном режиме.

5.4.3.3 Устройства безопасности для храповых приводных механизмов

5.4.3.3.1 ПРПМ должен быть оборудован устройствами аварийной блокировки в соответствии с применимыми требованиями, перечисленными в 5.5, не допускающими свободного падения платформы в случае отказа приводного механизма.

5.4.3.3.2 Механизм аварийной блокировки в любом случае устанавливают ниже приводного механизма.

5.4.3.3.3 Коэффициент запаса прочности элементов конструкции мачты, на которых крепится устройство безопасности, должен составлять не менее 2,5. Расчет коэффициента запаса прочности проводят, исходя из предела прочности материала, из которого изготовлена конструкция мачты, с учетом максимальных сил, которые могут возникнуть при номинальной нагрузке и максимальной допустимой скорости движения рабочей платформы.

5.4.3.4 Нижние концевые выключатели ограничения хода

Если при работе приводного блока храпового механизма не возникают направленные вверх силы, воздействующие на мачту или несущее основание, установка нижних концевых выключателей ограничения хода необязательна. Основание допускается использовать в качестве амортизирующего устройства при условии соблюдения требований, указанных в 5.4.6.

5.4.3.5 Верхние концевые выключатели ограничения хода

Верхние концевые выключатели ограничения хода можно не устанавливать в том случае, если при движении храпового приводного механизма и верхнего направляющего ролика рабочей платформы не может произойти схода направляющих роликов с мачты.

5.4.4 Червячно-реечные приводные механизмы

Положения настоящего подраздела относятся к ПРПМ, оборудованным червячно-реечным подъемным механизмом с силовым приводом.

5.4.4.1 Общие положения

Коэффициент запаса прочности по усталости материала для конструкции червячно-реечного приводного механизма принимают не менее 1,5 с учетом фактического напряжения, возникающего под воздействием полной статической нагрузки. Ресурс по усталостной нагрузке для частей зубчатой рейки должен составлять не менее 10^4 , а для подвижных частей приводного механизма — не менее 10^6 циклов нагрузки.

5.4.4.2 Зубчатая рейка

Зубчатая рейка (или подобное опорное устройство) должна быть надежно закреплена на мачте.

Стыки между смежными секциями рейки, закрепленными на смежных секциях мачты, должны быть точно совмещены во избежание нарушения зацепления и повреждения частей приводного механизма.

5.4.4.3 Червячный приводной блок

5.4.4.3.1 Необходимо предусмотреть средства, обеспечивающие постоянное зацепление червячного винта и зубчатой рейки при всех условиях нагрузки. Направляющие ролики должны ограничивать осевое смещение червячного винта привода таким образом, чтобы обеспечить его постоянное надежное зацепление с зубчатой рейкой и безопасную эксплуатацию системы.

5.4.4.3.2 Кроме того, червячный винт привода не должен смещаться из положения правильного зацепления с зубчатой рейкой больше чем на одну треть контактной поверхности даже в случае отказа контрольного, локального перегиба или наклона мачты.

5.4.4.3.3 Если на зубчатой рейке устанавливают несколько червячных приводных блоков, допускается распределение расчетной нагрузки между винтами, но только при условии наличия системы автоматического регулирования, обеспечивающей адекватное распределение нагрузки во всех условиях эксплуатации в нормальном режиме.

5.4.4.3.4 Механизм аварийной блокировки в любом случае устанавливают ниже приводного механизма.

5.4.4.3.5 Конструкция механизма должна обеспечивать проведение визуального осмотра червячного винта привода без демонтажа самого винта или основных элементов конструкции ПРПМ.

5.4.4.4 Нижние концевые выключатели ограничения хода

Нижние стопорные устройства и нижние концевые выключатели можно не устанавливать при соблюдении всех следующих условий:

а) максимальная скорость спуска платформы не превышает 0,2 м/с в любых условиях, включая срабатывание системы аварийной блокировки (см. 5.5.1.1);

б) установлены амортизирующие устройства без подвижных частей, рассчитанные на многократное срабатывание и не подверженные ускоренному износу;

с) конструкция амортизирующего устройства соответствует требованиям, изложенным в 5.4.6, с учетом вероятности непосредственного столкновения платформы с амортизирующим устройством;

д) приводной механизм оборудован устройством ограничения нагрузки в случае столкновения платформы с амортизирующим устройством, и в конструкции приводного механизма учтено воздействие всех возникающих при этом сил.

5.4.4.5 Верхние концевые выключатели ограничения хода

Верхние стопорные устройства и верхние концевые выключатели для червячного приводного блока можно не устанавливать при соблюдении всех следующих условий:

а) конструкция ПРПМ не допускает выбега верхних направляющих роликов или ползунов за концы направляющих в процессе работы в нормальном режиме;

б) рабочая платформа ни при каких условиях не может сойти с вершины мачты,

с) рабочая платформа сохраняет устойчивость в горизонтальной плоскости согласно 5.3.1.1 при всех условиях, включая монтаж и воздействие максимальной неуравновешенной нагрузки.

5.4.5 Тормозная система

5.4.5.1 Общие требования

5.4.5.1.1 Каждая рабочая платформа должна быть оборудована тормозной системой, которая автоматически срабатывает в следующих случаях:

а) сбой электропитания от основного источника;

б) сбой электропитания цепей управления.

Если используется несколько мачт, необходимо предусмотреть тормозной механизм для каждой мачты.

Использование ремней или цепей для соединения шестерен привода с частями конструкции мачты, используемыми тормозным механизмом, не допускается.

5.4.5.1.2 Тормозная система должна самостоятельно обеспечивать остановку рабочей платформы в процессе движения с номинальной скоростью при нагружении ее нагрузкой, превышающей номинальную в 1,25 раза, и с замедлением в диапазоне от 0,2g до 1,0g. Кроме того, тормозная система должна самостоятельно обеспечивать остановку платформы с номинальной нагрузкой при движении со скоростью срабатывания датчика превышения скорости.

5.4.5.1.3 В случае использования только одного тормозного механизма все его механические узлы, задействованные в процессе торможения (тормозной шкив, диск или ведущая шестерня), должны быть разработаны и установлены таким образом, чтобы обеспечить достаточное тормозное усилие для полной остановки рабочей платформы с номинальной нагрузкой в случае отказа любого отдельного узла.

5.4.5.1.4 Между элементами, на которые воздействует тормозной механизм, и приводной звездочкой, ведущей шестерней или подобным устройством должна быть обеспечена неразрывная кинематическая связь.

5.4.5.1.5 Если ПРПМ оборудован устройством аварийного спуска или подъема согласно 5.6, необходимо предусмотреть возможность разблокирования тормоза вручную. При этом тормоз должен удерживаться в разблокированном положении только принудительно и с определенным усилием.

5.4.5.1.6 Тормозной механизм приводится в действие нажимными пружинами. При этом необходимо обеспечить надежный упор пружин. Пружины не должны подвергаться нагружению, при котором в них возникают напряжения, превышающие 80 % предела текучести материала при кручении.

5.4.5.1.7 Тормозные колодки и фрикционные накладки должны быть изготовлены из негорючего материала (использование асбеста категорически запрещено) и надежно закреплены таким образом, чтобы прочность крепления сохранялась постоянно в процессе нормального износа.

Тормозные механизмы необходимо оборудовать устройствами регулировки.

Тормозная система должна быть защищена от попадания смазочных материалов, воды, пыли или других загрязняющих веществ по классу защиты не ниже IP 23 в соответствии с критериями [10].

5.4.5.1.8 Использование ленточных тормозных механизмов не допускается.

5.4.5.2 Специальные требования к электромеханическим тормозным системам

5.4.5.2.1 В нормальном рабочем режиме удержание тормоза обеспечивается непрерывным протеканием электрического тока.

Прерывание тока активируется по крайней мере двумя независимыми электрическими устройствами, которые могут быть соединены с устройствами прерывания электропитания приводного электродвигателя или включаться независимо от них.

Если рабочая платформа находится в неподвижном положении и главные контакты одного из силовых замыкателей не размыкаются, дальнейшее движение должно быть заблокировано до следующего изменения направления перемещения.

5.4.5.2.2 Если привод рабочей платформы также используется в качестве генератора, питание электрического устройства активации тормозного механизма должно быть подведено независимо от цепей такого генератора.

Торможение должно происходить без задержки, сразу же после размыкания схемы отпускания тормоза (при этом время срабатывания диода или конденсатора, непосредственно соединенного с выводами тормозных катушек, не рассматривается в качестве задержки).

5.4.5.3 Специальные требования к гидромеханическим тормозным системам

5.4.5.3.1 В нормальном рабочем режиме удержание тормоза обеспечивается непрерывным поддержанием заданного давления рабочей жидкости в гидравлической системе.

5.4.5.3.2 Необходимо предусмотреть средства блокировки во избежание полного отпускания тормоза до достижения заданного вращающего момента привода при активации движения рабочей платформы.

5.4.6 Амортизирующие устройства

5.4.6.1 Если замедление рабочей платформы в нижней предельной точке хода может превысить 1,0g, ПРПМ необходимо оборудовать амортизирующими устройствами.

5.4.6.2 Полный ход амортизатора(ов) должен быть по крайней мере равен тормозному пути рабочей платформы с номинальной нагрузкой при обеспечиваемом только амортизаторами замедлении

1,0g в процессе движения с максимальной возможной скоростью. В качестве максимальной возможной скорости в данном случае принимают наибольшую скорость, с которой платформа может перемещаться в процессе эксплуатации, либо скорость срабатывания ограничителя скорости, в зависимости от того, какое из значений больше.

5.4.6.3 Если амортизирующие устройства перемещаются вместе с рабочей платформой, они должны воздействовать на специально предназначенные для этого опорные подкладки, установленные на основании.

5.5 Устройства или средства, не допускающие падения рабочей платформы с высокой скоростью

5.5.1 Общие положения

5.5.1.1 Для всех ПРПМ должны быть предусмотрены устройства или средства, не допускающие неуправляемого падения рабочей платформы в случае любой аварии или отказа (кроме разрушения конструкции мачты/рабочей платформы) и срабатывающие до превышения скорости 0,5 м/с. Такое устройство или средство должно автоматически тормозить и удерживать рабочую платформу, нагруженную до 1,1 номинальной нагрузки.

Эти устройства или средства при срабатывании должны обеспечивать замедление не менее 0,05g, но не более 1,0g.

Этого достигают одним из следующих способов:

а) установкой устройства блокировки при превышении скорости соответственно описанию в 5.5.2 или:

б) установкой нескольких приводных блоков соответственно описанию в 5.5.3.

5.5.1.2 Конструкция и монтажное положение регулируемых частей, имеющих отношение к функции безопасности, должны предусматривать либо возможность регулировки только с использованием специального инструмента, либо надежную защиту таких частей от несанкционированного доступа в целях регулировки.

5.5.1.3 Конструкция или компоновка устройств или средств аварийной блокировки должна обеспечивать их устойчивость к воздействию неблагоприятных факторов окружающей среды, которые не должны влиять на безопасное функционирование устройств или средств.

5.5.2 Устройства блокировки при превышении скорости

Устройство блокировки при превышении скорости должно состоять из датчика скорости и механического блока, предназначенного для остановки и удержания рабочей платформы в неподвижном положении на мачте.

5.5.2.1 Требования к конструкции

Устройство блокировки при превышении скорости, упомянутое в перечислении а) 5.5.1.1, должно соответствовать следующим требованиям:

а) работать независимо от любых частей приводной системы, за исключением зубчатой рейки или перекладины мачты;

б) полностью сохранять работоспособность в условиях эксплуатации в нормальном режиме, а также при проведении монтажа, технического обслуживания и демонтажа,

с) работать от источников энергоснабжения, не зависящих от состояния других цепей или магистралей;

д) обеспечивать удобный доступ, не требующий демонтажа основных частей, для проведения проверки, технического обслуживания или испытаний;

е) коэффициент запаса прочности элементов конструкции устройства должен составлять не менее 2,5. Расчет коэффициента запаса прочности производят исходя из предела прочности материала изготовления, с учетом максимальных напряжений, которые могут возникать в устройстве при номинальной нагрузке и максимальной допустимой скорости движения рабочей платформы (см. 5.5.1.1);

ф) конструкция устройства блокировки должна обеспечивать доступ для его диагностики квалифицированными специалистами с рабочей платформы, не подвергая при этом опасности этих специалистов;

г) устройство блокировки не может использоваться для управления рабочей платформой;

h) устройство блокировки оказывает принудительное воздействие на мачту или зубчатую рейку, приводится в действие датчиком скорости (см. 5.5.2.2);

i) все цепи управления, используемые в нормальном режиме эксплуатации, должны автоматически разъединяться автоматом защиты до или во время включения устройства блокировки при превышении скорости;

ж) способ разблокирования защитного устройства с переводом ПРПМ в нормальный функциональный режим должен предусматривать обязательное участие квалифицированного специалиста;

к) тормозное усилие, обеспечиваемое устройством блокировки при превышении скорости, должно непрерывно возрастать с момента срабатывания датчика скорости до момента полной остановки рабочей платформы.

5.5.2.2 Ограничитель скорости

5.5.2.2.1 Скорость, при которой срабатывает ограничитель скорости, определяется изготовителем, но скорость движения рабочей платформы в любом случае не может превышать значения, указанного в 5.5.1.1.

5.5.2.2.2 Ограничитель скорости должен срабатывать от механического привода, соединенного либо с устройством блокировки при превышении скорости, либо со стальным канатом.

5.5.2.2.3 Если для срабатывания ограничителя скорости используют стальные канаты и шкивы, должны выполняться следующие условия:

- диаметр стального каната должен быть не менее 6 мм;
- отношение между диаметрами каната и шкива должно составлять не менее 1:20;
- отношение между максимальной силой натяжения, которая может возникать в канате, и минимальным тормозным усилием должно быть не меньше 1:8, и
- минимальное вырабатываемое усилие должно быть не менее 300 Н и, как минимум, вдвое превышать усилие, необходимое для активации устройства блокировки при превышении скорости.

5.5.3 Система с несколькими приводными блоками

Если используются несколько приводных блоков соответственно описанию в перечислении б) 5.5.1.1, применяют следующие требования:

а) ПРПМ должен быть оборудован по крайней мере двумя независимыми приводными блоками одинаковой мощности, установленными на каждой мачте. Каждый приводной блок должен иметь независимый тормозной механизм. Каждый тормозной блок работает независимо и присоединяется к мачте принудительно, отдельно от других блоков;

б) в случае отказа приводного блока или его тормозной системы остальные тормозные системы должны обеспечивать остановку и удержание рабочей платформы, нагруженной до 1,1 номинальной нагрузки, при максимальной возможной скорости движения, даже в условиях аварийного спуска (см. 5.6).

Кроме того, коэффициент запаса торможения каждого тормозного механизма должен быть не менее 2,0;

с) каждый приводной блок должен полностью сохранять работоспособность не только в условиях эксплуатации в нормальном режиме, но и при проведении монтажа, технического обслуживания и демонтажа;

д) необходимо обеспечить возможность испытаний тормозного механизма на соответствие требованиям, изложенным в перечислении б) 5.3.3;

е) необходимо обеспечить удобный доступ к тормозной системе, не требующий демонтажа основных частей, для проведения проверки, технического обслуживания или функциональных испытаний системы;

ф) коэффициент запаса прочности элементов конструкции каждого приводного блока, включая (при наличии) зубчатую рейку, должен составлять не менее 2,5. Расчет коэффициента запаса прочности проводят, исходя из предела прочности материала, из которого изготовлен элемент конструкции, с учетом максимальных сил, которые могут возникать при номинальной нагрузке и максимальной допустимой скорости движения рабочей платформы.

Нагрузку каждого приводного блока рассчитывают с учетом возможного отказа одного из приводных блоков;

г) приводной механизм необходимо оборудовать устройствами, способными обнаруживать любые неполадки в приводном блоке, влияющие на его нормальную работу. При обнаружении такой неполадки должен автоматически срабатывать тормоз, а нормальный режим работы приводного механизма должен быть заблокирован.

Система датчиков электрического приводного механизма должна обеспечивать обнаружение потери механической надежности, которая приводит к перепаду потребляемой мощности для отдельного приводного блока более 25 % тока предельной нагрузки.

Система датчиков гидравлического приводного механизма должна обеспечивать обнаружение потери механической надежности, которая приводит к превышению крутящего момента на отдельном приводном блоке более чем на 25 % относительно крутящего момента при номинальной нагрузке;

h) приводной механизм должен быть оборудован ограничителем скорости, который автоматически блокирует превышение рабочей платформой скорости спуска 0,4 м/с.

Ловители должны удерживать рабочую платформу с учетом ее номинальной грузоподъемности в самой неблагоприятной конфигурации и должны иметь коэффициент запаса прочности не менее 2,5, который рассчитывают с учетом пределов прочности материала изготовления и максимальной нагрузки, которая может возникнуть в случае отказа тормозного механизма или механического повреждения приводного блока.

5.6 Устройства аварийного спуска и подъема рабочей платформы

5.6.1 ПРПМ должен быть оборудован устройствами, обеспечивающими в случае необходимости аварийный спуск рабочей платформы, управляемый вручную. Условия, при которых возникает необходимость аварийного спуска, обязательно включают отказ системы энергоснабжения, но могут не включать механические неисправности, которые не позволяют обеспечить безопасное перемещение рабочей платформы.

При этом подразумевается, что устройства аварийного спуска должны обеспечить возможность спуска рабочей платформы таким образом, чтобы люди могли беспрепятственно ее покинуть, с учетом того, что на месте проведения работ должны быть созданы необходимые для этого условия.

5.6.2 Устройства аварийного спуска должны соответствовать следующим требованиям:

a) управление спуском осуществляют из безопасного, но легкодоступного места на рабочей платформе, с которого при этом также обеспечивается наилучший обзор зоны движения платформы;

b) для средств управления устройствами необходимо предусмотреть защитные кожухи или иначе в максимально возможной степени заблокировать их случайное срабатывание по любой вероятной причине;

c) средства управления должны работать по принципу «управление с удерживанием», т. е. спуск рабочей платформы должен осуществляться только при удерживании средства управления вручную. При этом необходимо предусмотреть усилие удерживания любого средства управления, соответствующее физическим возможностям человека, т. е. не более 400 Н;

d) приведение в действие механизма аварийного спуска необходимо согласовать с временным разблокированием тормозного механизма (см. 5.4.5);

e) необходимо предусмотреть средства автоматической активации тормозного механизма при отпуске средства управления аварийным спуском платформы.

f) должен быть обеспечен безопасный спуск платформы, нагруженной до 1,1 номинальной нагрузки;

g) в процессе аварийного спуска угол наклона любой части рабочей платформы относительно горизонтальной плоскости не должен превышать $\pm 5^\circ$ (см. 5.3.1.1).

5.6.3 Устройства аварийного спуска не должны препятствовать работе устройств в соответствии с описанием в 5.5.2 и 5.5.3.

5.6.4 Устройства аварийного подъема рабочей платформы могут быть предусмотрены в дополнение к устройствам аварийного спуска. Устройства аварийного подъема (если установлены) должны соответствовать требованиям, изложенным в 5.6.1—5.6.3. Применительно к данному случаю слово «спуск» в тексте требований следует заменить словом «подъем».

5.7 Ограничитель предельного груза/превышения момента сил

5.7.1 ПРПМ необходимо оборудовать устройством обнаружения и индикации перегрузки и превышения момента сил. Исключения из этого требования см. в 5.7.16.

5.7.2 Такое устройство должно определять полную нагрузку рабочей платформы от людей, оборудования и материалов. Оно также должно реагировать на моменты сил, возникающие под воздействием этой нагрузки, которые могут привести к опрокидыванию рабочей платформы или отказу механизмов ПРПМ. В рамках минимальных требований устройство должно определять:

- изгибающий и крутящий моменты, воздействующие на консольную основную рабочую платформу;
- изгибающий и крутящий моменты, воздействующие на центрально-опирающуюся основную рабочую платформу;
- изгибающий момент, воздействующий на мачту.

5.7.3 Определение перегрузки/превышения момента сил должно быть обеспечено по крайней мере для неподвижного положения рабочей платформы.

5.7.4 Конструкция и конфигурация датчиков перегрузки/превышения момента сил должны соответствовать номинальным нагрузкам и местам их сосредоточения, показанным или описанным на схеме(ах) номинальной нагрузки ПРПМ.

5.7.5 Функциональные требования к системе обнаружения перегрузки и превышения момента сил

а) Возможность работы в автоматическом режиме для любых предусмотренных вариантов конфигурации рабочей платформы или

б) при невозможности обеспечить автоматическое обнаружение и индикацию в различных конфигурациях необходимо установить селекторный переключатель выбора конфигурации рабочей платформы, который обеспечивает четкое различие между предусмотренными вариантами конфигурации рабочей платформы посредством:

1) отчетливых обозначений вариантов конфигурации рабочей платформы или

2) кодов для каждого варианта конфигурации. В этом случае каждый код должен содержать ссылку на описание или схему соответствующей конфигурации.

5.7.6 Количество положений селекторного переключателя, допускающих использование рабочей платформы, не должно превышать количества предусмотренных вариантов конфигурации платформы.

5.7.7 Несанкционированный доступ к селекторному переключателю необходимо исключить посредством выбора соответствующего места установки или применением защитных устройств.

5.7.8 Датчик перегрузки/превышения момента сил должен срабатывать до достижения фактической нагрузки/момента сил величины, составляющей 1,1 номинальной нагрузки/момента сил, и после срабатывания постоянно блокировать работу соответствующего средства управления до тех пор, пока перегрузка (превышение момента сил) не будет устранена.

5.7.9 Конструкцию и монтажное положение датчиков и индикаторов перегрузки/превышения момента сил разрабатывают с учетом требований проведения испытаний ПРПМ с перегрузкой без демонтажа и влияния на работу датчиков или индикаторов.

5.7.10 Индикатор перегрузки/превышения момента сил при срабатывании датчика должен выдавать непрерывный визуальный и звуковой сигнал, предупреждающий оператора и других людей, которые находятся рядом с рабочей платформой.

5.7.11 Возможность принудительной отмены предупреждающего сигнала должна быть исключена.

5.7.12 Средства визуальной сигнализации должны находиться в поле зрения персонала на рабочей платформе.

5.7.13 Конструкция датчиков и индикаторов перегрузки/превышения момента сил должна обеспечивать возможность проверки их функционирования (но необязательно их точности) без нагружения рабочей платформы.

5.7.14 Датчики и индикаторы перегрузки/превышения момента сил должны соответствовать требованиям, сформулированным в 5.11.

5.7.15 Требования к электрической и электронной частям устройств обнаружения перегрузки приведены в приложении С.

5.7.16 Установка устройств, упомянутых в 5.7.1—5.7.15, необязательна при условии выполнения следующих требований:

- все расчеты конструкции выполнены для нагрузок m_o , m_e и T , подсчитанных согласно указаниям 5.1.2.2.1, и при этом расчетные нагрузки получают умножением номинальной нагрузки m на коэффициент f (см. рисунок 8);

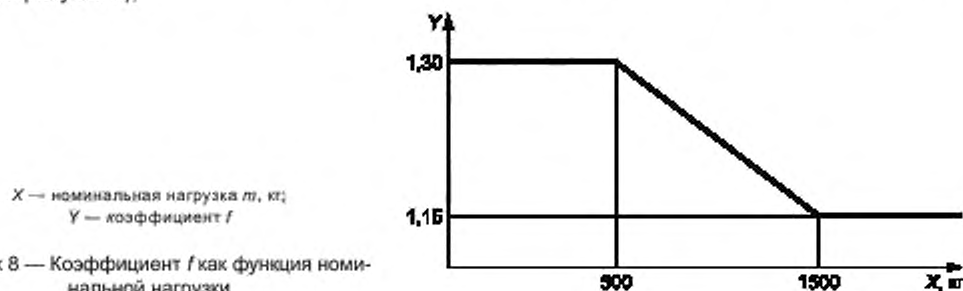


Рисунок 8 — Коэффициент f как функция номинальной нагрузки

- конструкцию тормозных механизмов и устройств/приборов безопасности также рассчитывают с учетом упомянутых выше нагрузок;
- при расчете устойчивости допускается увеличение расчетной нагрузки в случае, если ее воздействие приводит к образованию опрокидывающего момента.

5.8 Электрические системы

5.8.1 Общие положения

5.8.1.1 Электрическое и электронное оборудование и приборы должны соответствовать требованиям ГОСТ Р МЭК 60204-1, который в данном случае применяется в полном объеме.

5.8.1.2 Цепи защиты и управления должны соответствовать требованиям ГОСТ Р МЭК 60204-1. Цепи защиты и управления должны быть электрически развязаны со всеми другими цепями.

5.8.1.3 Электропитание цепей управления обеспечивается через трансформаторы. Такой трансформатор должен иметь отдельные обмотки, при этом цепь управления с одной стороны должна быть соединена с цепью защитной металлизации (заземления) в соответствии с требованиями ГОСТ Р МЭК 60204-1.

5.8.1.4 Все контакты системы безопасности должны быть выполнены по схеме принудительного размыкания согласно требованиям [11].

5.8.2 Электрические приводные механизмы

5.8.2.1 На шасси или несущем основании в легкодоступном месте необходимо установить вводный выключатель в соответствии с требованиями ГОСТ Р МЭК 60204-1.

5.8.2.2 На расстоянии не более 2 м от приводного блока любого приводного механизма необходимо установить устройство отключения питания, способное отключить электропитание привода в любой момент.

5.8.2.3 В случае обрыва любой из фаз электропитания работа ПРПМ должна быть немедленно остановлена.

5.8.2.4 Необходимо предусмотреть меры, обеспечивающие беспрепятственное и безопасное перемещение любого гибкого кабеля в пределах полного диапазона движения рабочей платформы. В случае использования наклонной мачты или многоуровневой конфигурации рабочей платформы согласно варианту В (см. приложение В) потребуются дополнительные меры безопасности, например установка специальных направляющих для кабеля, чтобы он при перемещении не отклонялся от наклонной поверхности мачты, либо применение автоматических кабельных барабанов.

5.8.3 Аварийные выключатели

Аварийный выключатель при срабатывании должен обеспечивать принудительное размыкание контактов даже при их прихватаивании. Аварийные выключатели должны соответствовать требованиям в 5.8.1.4 и таблице 7.

Таблица 7 — Условия применения электрических переключателей

Пункт	Контролируемое устройство	Тип переключателя ^{a)}	Категория системы управления согласно ГОСТ Р ИСО 13849-1
5.3.4, перечисление e)	Переключатель расстояния разноса рабочих платформ	sc	1
5.5.2.1, перечисление i)	Устройство блокировки при превышении скорости	sc	1
5.12.1	Ограничительный выключатель	ssr	B
5.12.2	Концевой выключатель	sc	1

^{a)} sc — аварийный выключатель в схеме безопасности; ssr — аварийный выключатель с самовозвратом.

5.8.4 Система управления

Система управления должна соответствовать критериям категории 1 согласно ГОСТ Р ИСО 13849-1, если иное не указано в таблице 7. Это требование относится ко всем системам управления с электрическим или гидравлическим источником энергоснабжения.

Для цепей с резервированием и разнесенных цепей необходимо предусмотреть меры, в максимально возможной степени ограничивающие риск одновременного возникновения в нескольких цепях отказов, обусловленных одной причиной.

5.9 Приводные механизмы с двигателем внутреннего сгорания

5.9.1 Необходимо предусмотреть устройства защиты людей, которые находятся в зоне управления или на земле поблизости от ПРПМ либо в других местах, открытых для воздействия опасных тепловых или механических факторов.

5.9.2 Выхлопные газы двигателей внутреннего сгорания должны отводиться в сторону от зоны управления.

5.9.3 Заправочные горловины баков газового и жидкого топлива (за исключением резервуаров для огнестойких жидкостей) должны быть расположены таким образом, чтобы исключить воспламенение в результате попадания топлива на поверхность частей, нагреваемых до высокой температуры (например, частей системы выпуска).

5.9.4 Во всех случаях применения ПРПМ, где используют огнеопасные топлива, должны быть установлены огнетушители.

5.9.5 Аккумуляторы и ящики аккумуляторов необходимо зафиксировать во избежание их опасного смещения.

5.9.6 В ящиках, кожухах отсеков или крышках аккумуляторов необходимо предусмотреть вентиляционные отверстия для отвода накапливающихся газов.

5.10 Гидравлическая система

5.10.1 Общие положения

5.10.1.1 Конструкция гидравлической системы должна быть разработана в соответствии с требованиями по обеспечению безопасности гидросистем и их компонентов по *ГОСТ Р 52543*.

5.10.1.2 Изготовитель отвечает за определение расчетным способом и подтверждение по результатам испытаний рабочих давлений, которые могут возникать в любой части системы.

5.10.1.3 Каждая гидравлическая магистраль должна быть оборудована специальным штуцером для подключения манометра.

5.10.1.4 Конструкция гидравлической системы должна обеспечивать возможность стравливания воздуха.

5.10.1.5 Все гидравлические баки необходимо оборудовать вентиляционными клапанами.

5.10.1.6 Каждый гидравлический бак должен быть оборудован устройством индикации уровня жидкости с нанесенными метками максимального и минимального уровня.

5.10.1.7 Для защиты от избыточного давления в гидравлической системе устанавливают предохранительный клапан. Клапан должен быть регулируемым. При установке клапана необходимо опломбировать; конструкция клапана должна допускать возможность регулировки только с помощью специального инструмента. Установленное давление срабатывания клапана может превышать рабочее давление при номинальной нагрузке не более чем на 20 %. Если в гидравлической системе предусмотрены различные максимальные давления, необходимо установить соответствующее количество предохранительных клапанов.

5.10.1.8 Конструкция частей гидравлической системы, которые могут подвергаться воздействию максимального давления в соответствии с настройкой предохранительного клапана, должна выдерживать по крайней мере двойное максимальное давление без возникновения остаточной деформации.

5.10.1.9 Давление разрыва шлангов (включая штуцеры), которые могут подвергаться воздействию максимального давления в соответствии с настройкой предохранительного клапана, должно по крайней мере в четыре раза превышать максимальное давление.

5.10.1.10 Конструкция всех остальных частей гидравлической системы должна выдерживать максимальное давление, воздействию которого они могут подвергаться.

5.10.1.11 Конструкция и монтажное положение управляемых регулировочных клапанов должны обеспечивать их автоматический перевод в безопасное положение в случае сбоя энергоснабжения.

5.10.2 Гидравлические цилиндры

5.10.2.1 Конструкция и монтажное положение гидравлических цилиндров должны соответствовать *ГОСТ Р 52543* и другим нормативным документам.

5.10.2.2 При расчете конструкции резьбовых соединений, подвергающихся воздействию переменного растягивающего усилия, необходимо учитывать эффект усталости материала и предусмотреть меры по недопущению непреднамеренного разъединения (самопроизвольного отвинчивания). На видимые части резьбовых соединений необходимо нанести маркировку краской для упрощения контроля отвинчивания.

5.10.2.3 Цилиндры для выдержки нагрузки необходимо оборудовать устройством, не допускающим непреднамеренного перемещения при отказе питания из внешнего трубопровода. Допускается только принудительное разблокирование этого устройства.

Варианты установки устройства:

- a) одним блоком вместе с цилиндром, или
- b) с жестким креплением непосредственно на цилиндре, или
- c) рядом с цилиндром, соединение с цилиндром посредством жестких трубок (минимально возможной длины). Допускаются сварные или фланцевые соединения. Расчет соединений производят аналогично расчету конструкции цилиндра.

5.11 Специальные требования к защитным устройствам, работающим от вспомогательных цепей, и датчикам перегрузки/превышения момента сил

5.11.1 Устройства должны быть совместимы с функциональным назначением ПРПМ.

5.11.2 Устройства должны соответствовать требованиям *ГОСТ Р МЭК 60204-1*. Конструкция устройств должна обеспечивать возможность проведения периодических функциональных проверок в целях подтверждения нормальной работы соответствующей системы.

5.11.3 Необходимо обеспечить сохранность всех данных и параметров калибровки устройств при сбое электропитания.

5.11.4 Все системы с ограничительными устройствами и датчиками в случае отказа должны переводиться в «безопасное» состояние, при котором любой отказ приводит к отключению цепей управления, используемых в нормальном рабочем режиме.

5.12 Концевые выключатели ограничения хода

5.12.1 Ограничительные выключатели с контактами в соответствии с требованиями, сформулированными в разделе 3 [11], должны быть установлены и расположены таким образом, чтобы обеспечить автоматический останов рабочей платформы в крайней верхней или нижней точке в процессе движения с номинальной скоростью. Останов в нижней точке должен происходить до контакта с амортизирующим устройством и концевым выключателем. Останов в верхней точке должен происходить до контакта с концевым выключателем.

5.12.2 Необходимо предусмотреть верхний концевой выключатель. Выключатель устанавливается в таком положении, чтобы рабочая платформа была полностью остановлена до достижения вершины мачты. После срабатывания верхнего концевой выключателя допускается перемещение рабочей платформы только вниз, при этом движение рабочей платформы вверх должно быть полностью заблокировано до устранения причин неполадки квалифицированным персоналом.

Необходимо предусмотреть нижний концевой выключатель. Он должен отключать электропитание в таком положении рабочей платформы, в котором она не может столкнуться с амортизирующим устройством при работающем приводе. После срабатывания нижнего концевой выключателя любое перемещение рабочей платформы должно быть полностью заблокировано до устранения причин неполадки квалифицированным персоналом.

5.12.3 Для выключателей — ограничителей хода и концевых выключателей необходимо предусмотреть отдельные устройства активации и управления.

Допускается применение одного концевой выключателя для совмещения функций верхнего и нижнего выключателей.

5.13 Органы управления

5.13.1 На самоходной ПРПМ необходимо предусмотреть отдельные органы управления горизонтальными и вертикальными перемещениями.

5.13.2 Органы управления вертикальными перемещениями в нормальном рабочем режиме устанавливаются только на рабочей платформе. При этом установка на рабочей платформе органов управления горизонтальными перемещениями шасси ПРПМ не допускается.

5.13.3 Если перемещением можно управлять из различных положений, необходимо предусмотреть средства взаимной блокировки для органов управления с одинаковыми функциями, установленными в различных местах. Возможность одновременного управления ПРПМ из различных мест необходимо исключить.

5.13.4 Рабочие платформы необходимо оборудовать органами управления с ручным приводом, при этом любые движения рабочей платформы должны быть возможны только после активации этих средств управления. При отпускании органы управления должны автоматически возвращаться в исходное (нейтральное) положение. Компоновка органов управления должна исключать возможность их непреднамеренной активации.

5.13.5 Пульт управления на рабочей платформе должен быть расположен таким образом, чтобы в процессе вертикального перемещения рабочей платформы обеспечить полный обзор зоны движения машинистом подъемника и безопасное перемещение рабочей платформы. На любом подвижном устройстве необходимо вывесить знак по ГОСТ Р 12.4.026, предупреждающий, что управление вертикальным перемещением рабочей платформы допускается только с самой рабочей платформы.

5.13.6 Схема расположения устройств аварийного останова должна соответствовать требованиям ГОСТ Р МЭК 60204-1.

5.13.7 В начале работы или при восстановлении электропитания перемещение рабочей платформы не должно происходить без вмешательства машиниста подъемника.

5.13.8 Органы управления должны соответствовать требованиям ГОСТ Р ЕН 614-1 с учетом возможности работы в перчатках.

6 Проверка и испытания ПРПМ на соответствие требованиям безопасности

6.1 Проверка конструкции

6.1.1 Проверку конструкции ПРПМ проводят в целях подтверждения ее соответствия требованиям настоящего стандарта и соответствия необходимому уровню безопасности.

Проверка конструкции ПРПМ, в том числе, должна включать экспертизу следующей технической документации:

- а) чертежей с указанием основных размеров ПРПМ и требования на изготовление узлов и деталей, а также технического задания и/или технических условий (ТУ);
- б) описания ПРПМ, включающего необходимую информацию о ее функциях;
- в) информации о применяемых для изготовления материалах;
- г) электрической, гидравлической и/или пневматической схем;
- д) эксплуатационных и ремонтных документов и инструкций, определенных изготовителем, а также программ и методик испытаний.

Вышеупомянутые документы должны содержать всю информацию, необходимую для проверки расчетов:

- устойчивости (см. 5.1.5) и
- конструкции (см. 5.1.4).

6.2 Испытания

6.2.1 Общие положения

Испытания образца ПРПМ проводят по программам и методикам испытаний, разработанным в установленном порядке, для подтверждения:

- устойчивости;
- надежности металлоконструкций;
- правильного и безопасного функционирования.

Условия проведения испытаний:

- а) для свободностоящего ПРПМ мачта должна быть установлена до максимальной высоты в свободностоящем положении;
- б) для ПРПМ с поперечным креплением мачта должна быть закреплена по крайней мере в двух точках, разнесенных на максимальное допустимое расстояние при максимальной разрешенной длине незакрепленной верхней секции мачты.

Если предусматривается использование ПРПМ в двух вариантах — свободностоящем и закрепленном, испытания проводят в обоих вариантах конфигурации рабочей платформы.

6.2.2 Испытания на устойчивость

6.2.2.1 Общие положения

ПРПМ устанавливают с максимальным допустимым уклоном шасси, указанным изготовителем, плюс $0,5^\circ$. Выносные опоры (если предусмотрены) устанавливают соответственно инструкциям изготовителя. Нагрузки при испытаниях должны соответствовать наиболее неблагоприятным сочетаниям нагрузок и сил согласно 5.1.5.

Испытания можно проводить на горизонтальной поверхности. При этом производят перерасчет испытательной нагрузки с учетом влияния максимального допустимого уклона шасси, указанного изготовителем, плюс $0,5^\circ$.

Испытания проводят последовательно во всех неблагоприятных положениях рабочей платформы по высоте и расположению ПРПМ на площадке.

ПРПМ без поперечного крепления считают устойчивым, если он остается в неподвижном положении и не опрокидывается под воздействием любых сочетаний нагрузок и сил, предусмотренных при испытаниях.

6.2.2.2 Испытание на торможение шасси

ПРПМ на колесном шасси должны проходить испытания торможением с рабочей платформой без рабочей нагрузки в наиболее неблагоприятном положении для перемещения. Тормозной механизм должен остановить и удерживать ПРПМ в наиболее неблагоприятном состоянии перемещения. Срабатывание тормоза не должно влиять на устойчивость ПРПМ.

6.2.2.3 Статические испытания

Статические испытания проводят в целях подтверждения способности ПРПМ поднимать расчетные грузы и надежности некоторых элементов конструкции.

Статические испытания проводят с нагрузкой, превышающей номинальную грузоподъемность ПРПМ на 100 %. При статических испытаниях груз должен находиться на неподвижной рабочей платформе, расположенной на высоте не более 150 мм от опорной рамы, в течение 10 мин. ПРПМ считается выдержавшим статические испытания, если в процессе и после проведения испытаний при визуальном осмотре составных частей ПРПМ не будет обнаружено смещения рабочей платформы, а также не будет обнаружено трещин, остаточной деформации, отслаивания лакокрасочного покрытия или механических повреждений, которые могут влиять на эксплуатационные характеристики и показатели безопасности ПРПМ, а также ослабленных или поврежденных соединений.

6.2.2.4 Динамические испытания

Динамические испытания проводят прежде всего в целях проверки функционирования подъемных и тормозных механизмов ПРПМ.

Динамические испытания проводят с нагрузкой, превышающей номинальную грузоподъемность на 10 %. Все перемещения ПРПМ с нагрузкой при испытаниях происходят с ускорением и замедлением, соответствующими требованиям безопасного контроля нагрузки.

Если различные сочетания нагрузки или длины мачты ПРПМ обуславливают необходимость проведения испытаний с различными нагрузками, последовательно выполняют все перемещения со всеми нагрузками, предусмотренными при испытаниях, за исключением тех случаев, когда наиболее неблагоприятные условия могут моделироваться в процессе одного цикла эксплуатационных испытаний.

В процессе проведения динамических испытаний необходимо обеспечить воздействие нагрузки во всех положениях, в которых возникает максимальное напряжение на все несущие части конструкции ПРПМ.

Тормозные механизмы в процессе динамических испытаний должны эффективно останавливать и надежно удерживать любые нагрузки, предусмотренные при испытаниях. После разгрузки ПРПМ в процессе испытаний не должно наблюдаться признаков остаточной деформации.

Проверку соответствия ограничителя предельного груза/превышения момента сил проводят в соответствии с требованиями, сформулированными в 5.7.3—5.7.14.

6.2.5 Функциональные испытания

6.2.5.1 Общие положения

Функциональные испытания проводят в целях подтверждения:

- бесперебойной работы ПРПМ при выполнении всех перемещений с номинальной нагрузкой и номинальной скоростью;

- правильного функционирования всех устройств безопасности;
- выдерживания максимальных допустимых скоростей движения в пределах установленных допусков.

6.2.5.2 Испытания системы на недопущение падения рабочей платформы с высокой скоростью в случаях, оговоренных в перечислении а) 5.5.1.1

Функциональные испытания предохранительных механизмов проводят при нагружении рабочей платформы 1,1 номинальной нагрузки. В процессе проведения испытаний допускается перемещение рабочей платформы с превышением номинальной скорости движения до скорости срабатывания ограничительного устройства с целью подтвердить, что:

- а) ограничитель скорости работает, как предусмотрено изготовителем;
- б) предохранительный механизм способен остановить движение рабочей платформы без торможения привода в пределах тормозного пути, указанного изготовителем.

6.2.5.3 Испытания системы на недопущение падения рабочей платформы с высокой скоростью в случаях, оговоренных в перечислении а) 5.5.1.1

Функциональные испытания независимых приводных механизмов проводят при нагружении платформы 1,1 номинальной нагрузки. В процессе испытаний подтверждается следующее:

- а) рабочая платформа может быть остановлена при движении с номинальной скоростью и удерживаться в неподвижном положении любым одним приводным блоком при поочередном намеренном отпуске тормоза каждого привода в процессе проверки;
- б) рабочая платформа может быть остановлена при движении с номинальной скоростью и удерживаться в неподвижном положении при намеренной активации системы безопасности согласно 5.5.3, а также

с) путь торможения во всех случаях соответствует расстоянию, указанному изготовителем в спецификации.

6.2.5.4 Испытания устройств аварийного спуска (и подъема) рабочей платформы

а) если рабочая платформа оборудована устройством блокировки при превышении скорости в соответствии с перечислением а) 5.5.1.1, проверяют соответствие средств управления требованиям, изложенным в 5.6.1 и 5.6.2, а также возможность регулирования скорости движения рабочей платформы, нагруженной до 1,1 номинальной нагрузки, в соответствии с инструкциями в руководстве для оператора. В процессе спуска при испытаниях допускается увеличение скорости движения до значения срабатывания устройства блокировки при превышении номинальной скорости;

б) если рабочая платформа оборудована средствами в соответствии с перечислением б) 5.5.1.1, проверяют соответствие средств управления требованиям, перечисленным в 5.6.1 и 5.6.2, а также подтверждается, что скорость спуска (и, если требуется, подъема) рабочей платформы, нагруженной до 1,1 номинальной нагрузки, не превышает 0,3 м/с.

7 Представляемая информация

7.1 Эксплуатационные документы

7.1.1 Общие положения

Изготовители или поставщики ПРПМ должны включать в комплект поставки эксплуатационную документацию в объеме, достаточном для безопасной эксплуатации ПРПМ.

Эксплуатационные документы должны соответствовать требованиям настоящего стандарта, ГОСТ 2.601, ГОСТ Р ИСО 12100-2 и быть выполнены на русском языке. При поставке ПРПМ в зарубежные страны эксплуатационные документы должны быть выполнены на одном из официальных языков страны, в которой предполагается эксплуатация ПРПМ.

7.1.1.1 Комплектность эксплуатационных документов

Комплект эксплуатационных документов должен обязательно содержать следующие документы, но не ограничиваться только ими:

- паспорт;
- руководство по эксплуатации;
- инструкцию по монтажу, пуску, регулированию и обкатке ПРПМ.

7.1.1.1.1 Паспорт

Паспорт на ПРПМ составляют на предприятии-изготовителе, и он должен содержать полный объем сведений о ПРПМ и его техническом состоянии после изготовления, в процессе эксплуатации и после ремонта.

Максимальная часть сведений в паспорте должна быть напечатана, от руки должны заполняться только переменные данные.

Ответственность за составление паспорта полностью возлагается на предприятие-изготовитель.

Ответственность за полноту и сохранность внесения в паспорт сведений о результатах проверок, контроля технического состояния, в том числе технического освидетельствования, ремонтов, модернизации и др., возлагается на владельца.

Примечание — Все документы, представляемые предприятиями, изготавливающими отдельные сборочные единицы, хранятся на предприятии — изготовителе ПРПМ.

7.1.1.1.2 Руководство по эксплуатации ПРПМ должно состоять в основном из следующих разделов:

- описание и работа;
- использование по назначению с полным перечнем возможных выполняемых работ и необходимых требований безопасности при их выполнении;
- техническое обслуживание и ремонт с требованиями безопасности, составленными с учетом конструкции ПРПМ;
- контроль технического состояния с учетом требований ГОСТ Р 53984;
- хранение;
- транспортирование;
- срок службы и утилизация;
- перечень быстроизнашивающихся деталей и допуски на их износ;
- предельные нормы браковки элементов;
- наиболее вероятные механические повреждения металлоконструкций и способы их устранения;
- порядок эвакуации рабочего персонала из рабочей платформы в момент аварийного останова на высоте;
- сведения о возможности модификации, модернизации или капитального ремонта.

Примечание — При необходимости и/или по договору с владельцем ПРПМ отдельные разделы руководства по эксплуатации могут быть оформлены в виде инструкций в составе комплекта эксплуатационных документов.

7.1.2 Требования к содержанию эксплуатационных документов

Изготовитель и/или импортер/поставщик обязан предоставить пользователю эксплуатационные документы, содержащие в рамках минимальных требований следующую информацию:

а) Общая информация

Наименование и адрес изготовителя или поставщика;

- страна изготовления;
- обозначение модели;
- серийный номер или номер изделия;
- год изготовления;
- назначение ПРПМ;
- вертикальная скорость движения, м/с;
- горизонтальная скорость перемещения, м/с;
- вид монтажа — наружный/внутри помещения;
- максимальная допустимая высота в свободном несущем положении, в рабочем режиме и в состоянии простоя, м;
 - максимальная допустимая скорость ветра в процессе монтажа и демонтажа, м/с;
 - максимальная допустимая скорость ветра в рабочем и нерабочем состояниях, м/с;
 - информация о параметрах гидравлического режима, если используется внешний гидравлический источник энергоснабжения;
 - информация о параметрах пневматического режима, если используется внешний источник снабжения сжатым воздухом;

- информация о вводных параметрах электропитания, если используется внешний источник электропитания;

- необходимые предупредительные знаки для подвижных пультов управления.

б) Информация по мощности и производительности

Указанная ниже информация должна быть представлена как для ПРПМ с постоянной конфигурацией рабочей платформы, так и для ПРПМ с изменяемой конфигурацией рабочей платформы. Если ПРПМ имеет изменяемую конфигурацию, необходимо указать номинальные нагрузки отдельно для основной рабочей платформы и расширителей рабочей платформы в различных конфигурациях, а также все ограничения относительно распределения нагрузки для каждого варианта монтажа ПРПМ (см. 7.2.3):

- максимальные габаритные размеры рабочей платформы (длина × ширина, включая расширители рабочей платформы), м;

- номинальная грузоподъемность, кг;

- максимальная высота подъема при незакрепленной мачте, м;

- максимальная высота подъема при закрепленной мачте, м;

- длина поперечной арматуры, м;

- допустимая длина незакрепленной верхней секции мачты в рабочем положении, м;

- максимальная допустимая нагрузка, Н, от работающего инструмента (ручного или приводного), на воздействие которой рассчитана конструкция рабочей платформы;

- номинальная грузоподъемность расширителей рабочей платформы, кг;

- любые разрешенные нагрузки на рабочую платформу (включая людей) в состоянии перемещения.

Изготовитель обязан включить в руководство по эксплуатации информацию в объеме, достаточном для усвоения владельцем особенностей каждой конфигурации ПРПМ. Такие специфические особенности затем привязываются к конкретной монтажной площадке со ссылками на соответствующие разделы в руководстве по эксплуатации. Информация должна быть представлена в такой форме, чтобы пользователь мог составить и вывесить графическую схему распределения нагрузки на ПРПМ.

с) Массогабаритные характеристики

- высота от поверхности земли до самой нижней точки доступа на рабочую платформу, м;

- рабочая платформа — длина × ширина × высота, м;

- рабочая платформа — масса, кг;

- мачта — длина × ширина × высота, м;

- мачта — масса, кг;

- приводной блок — длина × ширина × высота, м;

- приводной блок — масса, кг;

- шасси — длина × ширина × высота, м;

- шасси — масса, кг;

- длина и конфигурация выносных опор — длина × ширина, м;

- основание (указать транспортную конфигурацию): масса, кг; длина × ширина × высота, м;

- для ПРПМ, устанавливаемого грузоподъемным краном, — масса, кг;

- для ПРПМ, устанавливаемого грузоподъемным краном, — максимальная высота мачты, м;

- минимальная площадь, необходимая для монтажа, — длина × ширина, м.

д) Электрические характеристики

- потребляемая мощность подъемного оборудования, кВт;

- потребляемая мощность оборудования для перемещения, кВт;

- напряжение/частота тока на вводе электропитания, В/Гц;

- напряжение/частота тока в цепях управления, В/Гц;

- максимальный пусковой ток, А;

- максимальная потребляемая мощность, кВт·А;

- минимальная потребляемая мощность на вводе, кВт·А;

- типы и номинальная токовая нагрузка плавких предохранителей в главной силовой цепи, А;

- розетки для подключения переносного инструмента — напряжение и ток, В и А соответственно.

е) Оборудование обеспечения безопасности

- типы применяемых устройств безопасности (например, предохранительные механизмы, ограничительные переключатели и концевые переключатели);

- дополнительные устройства безопасности для монтажа и демонтажа;
- оборудование для аварийного спуска.

ф) Дополнительная техническая информация

Включает в себя следующие данные:

- компоновка выносных опор,
- давление на грунт и опасности, связанные с изменением свойств грунта;
- компоновка настенных опор и силы, воздействующие на опорную конструкцию, для соответствующей зоны ветровой нагрузки;
- максимально допустимая высота свободностоящего ПРПМ для соответствующей зоны ветровой нагрузки;
- необходимость ограждения зоны повышенной опасности вокруг ПРПМ;
- требования к освещенности для безопасной эксплуатации;
- меры безопасности при использовании расширителя рабочей платформы между зданием и мачтой;
- информация относительно всех точек подъема;
- рекомендации относительно возможных требований к системе молниезащиты;
- любые факторы, которые приводят к значительному увеличению площади наветренной поверхности (см. 5.1.2.3.3);
- любые факторы, которые приводят к значительному увеличению скорости ветра, например расположенные поблизости высотные здания и т. п.;
- если требуется нестандартная конфигурация оборудования, все связанные с этим вопросы согласовываются между изготовителем, владельцем и эксплуатантом, и соответствующая дополнительная информация должна быть включена в виде приложения к руководству по эксплуатации;
- порядок доставки транспортом до места производства работ и вывоза со строительной площадки, включая необходимые меры по соблюдению правил дорожного движения;
- перемещение ПРПМ по площадке внутри объекта, включая предельный допустимый уклон поверхности;
- инструкции относительно порядка использования приподнятых выносных опор в процессе перемещения во избежание потери устойчивости, например при пробое одной шины.

г) Инструкции по управлению

Включают в себя следующую информацию:

- процедуры управления, включая данные о безопасных зазорах, например до силовых кабелей и других воздушных конструкций, а также между рабочей платформой и зданием,
- аварийные процедуры, включая работу защитных устройств, отмену аварийного состояния допущенным персоналом, действия в случае сбоя энергоснабжения, включая безопасное использование средств аварийного спуска; при этом необходимо включить понятные и однозначные инструкции относительно безопасности перемещения при спуске и продолжительности выдержки в нерабочем состоянии во избежание перегрева фрикционных накладок тормозных колодок;
- положение о недопустимости использования средств управления горизонтальным перемещением до тех пор, пока ПРПМ не будет полностью переведен в положение для перемещения;
- требования к применению средств индивидуальной защиты, таких как защитные шлемы, безопасная обувь и средства защиты глаз.

h) Требования к машинистам ПРПМ

Руководство по эксплуатации должно включать в себя минимальные требования к квалификации машинистов подъемника.

i) Эксплуатация

Этот раздел включает в себя следующую информацию:

- порядок ежедневной проверки рабочих устройств, тормозных механизмов и устройств аварийного останова перед началом работы ПРПМ. Также проверяется состояние всех гибких кабелей, конечных переключателей ограничения хода, поручней, элементов поперечной арматуры мачты, кабелей и информационных табличек;
- требования по очистке рабочей платформы от производственных отходов, строительных материалов и мусора, снега и т. п.;
- порядок визуального осмотра перед началом работы на предмет подтверждения исправного состояния выносных опор, а также деревянных брусков или других стопорных колодок;

- требование убедиться, что инструмент и другие предметы не выступают за внешний периметр ПРПМ;
- необходимость строгого выполнения всех инструкций по эксплуатации установки в процессе работы;
- порядок вывода рабочей платформы из рабочего состояния в конце рабочей смены и меры по защите установки от несанкционированного использования;
- требование немедленно остановить ПРПМ и уведомить ответственное лицо в случае любого отказа ПРПМ, который создает угрозу безопасности эксплуатации;
- требование неукоснительно соблюдать инструкции руководства пользователя по действиям в случае аварии.

ж) Инструкции по техническому обслуживанию

Этот раздел включает в себя следующую информацию:

- график периодического технического обслуживания с указанием интервалов, требования касательно регулировки и допусков, а также к квалификации персонала;
- информация касательно опасных факторов в процессе технического обслуживания и соответствующие меры безопасности;
- требования по регулярной замене определенных частей, включая критерии отбраковки;
- информация по замене ответственных частей аналогичными изделиями;
- порядок и способы ограничения доступа к устройствам регулировки, связанным с обеспечением безопасности;
- поиск и устранение неполадок;
- принципиальные схемы электрических, гидравлических и/или пневматических систем;
- спецификация запасных частей/соответствующие схемы;
- перечень работ по техническому обслуживанию, к которым допускается только специально обученный персонал с указанием необходимой тематики и уровня обучения.

Изготовитель должен подчеркнуть, что регламентное техническое обслуживание должно включать визуальный осмотр, а также функциональные испытания и ремонт частей при необходимости. Особое внимание необходимо уделять проверке несущих частей с крепежной арматурой, устройств пуска и останова, рабочих и защитных устройств, реечно-шестеренчатых подъемников и т. д.

к) Контроль технического состояния ПРПМ, в том числе техническое освидетельствование

В руководстве по эксплуатации необходимо указать, что интервалы и уровень периодических проверок и испытаний определяют, исходя из положений национальных стандартов, требований изготовителя, эксплуатационного состояния и интенсивности эксплуатации ПРПМ. Демонтаж частей в процессе проверки, как правило, не производится, за исключением случаев, когда возникают сомнения относительно их надежности и безопасности.

Такие операции, как открывание крышек и смотровых окон, перевод ПРПМ в положение для перемещения, не относятся к процедурам демонтажа.

В руководстве по эксплуатации должен быть указан максимальный интервал между периодическими проверками и испытаниями. Программа таких проверок и испытаний должна в рамках минимальных требований включать следующие мероприятия:

- визуальный осмотр конструкции, обращая особое внимание на признаки коррозии и другие повреждения несущих частей и сварных соединений, а также
- проверка механических, гидравлических, пневматических и электрических устройств.

л) Инструкции по монтажу и демонтажу

Включают в себя следующую информацию:

- подробное описание процедур монтажа и демонтажа; особое внимание следует уделить сборке мачты, установке поперечной арматуры мачты, рабочей платформы и надставок рабочей платформы;
- описание особых опасностей, которые могут возникнуть в процессе монтажа и демонтажа, включая все дополнительные меры безопасности и другие средства нейтрализации угроз; использование средств индивидуальной защиты в связи с этим;
- подготовка площадки; особое внимание следует уделить несущей способности фундамента, опорной рамы, асфальтового покрытия и т. д.;
- подготовка площадки в части устранения любых факторов нарушения устойчивости оборудования при использовании подвижного шасси;

- если движение рабочей платформы ограничено наличием препятствий на траектории движения, вследствие чего рабочая платформа не достигает стандартного положения установки ограничительных переключателей, необходимо установить дополнительные ограничители движения для защиты людей и имущества на рабочей платформе, а также самой рабочей платформы от опасных факторов;

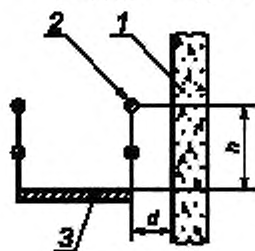
- специальные процедуры подготовки ПРПМ к транспортированию;

- процедуры погрузки, если ПРПМ может быть погружен на транспортное средство для перевозки или перемещения;

- зазор между торцами смежных ПРПМ, который должен составлять не менее 0,5 м;

- меры, обеспечивающие беспрепятственное и безопасное перемещение любого гибкого кабеля в пределах полного диапазона движения рабочей платформы. В случае использования наклонной мачты или многоуровневой конфигурации рабочей платформы согласно варианту В (см. приложение В) потребуются дополнительные меры безопасности, например установка специальных направляющих для кабеля, чтобы он при перемещении не отклонялся от наклонной поверхности мачты, либо применение автоматических смоточных барабанов для кабеля.

Если платформа устанавливается вдоль стены, необходимо включить информацию о заданной высоте h поручней на рабочей платформе в зависимости от расстояния d между платформой и стеной, как показано на рисунке 9 и согласно таблице 8.



1 — стена; 2 — поручень; 3 — рабочая платформа

Рисунок 9 — Расстояние между платформой и стеной

Таблица 8 — Высота поручней

Размеры указаны в метрах

d	$\leq 0,3$	$0,3 \leq d \leq 0,5$	$> 0,5$
h	0	$\geq 0,7^a)$	$\geq 1,1^b)$

a) Без промежуточного поручня, но со сплошным ограждением по низу рабочей платформы.
b) С промежуточным поручнем и со сплошным ограждением по низу рабочей платформы согласно 5.3.2.2.

т) Проверка и испытания после внесения значительных изменений в конструкцию или капитального ремонта ПРПМ в процессе эксплуатации

Этот раздел включает в себя следующую информацию:

- проверка конструкции (см. 6.1);
- испытания образца изделия (см. 6.2).

Объем информации зависит от вида вносимых изменений или уровня ремонта.

п) Контрольный перечень проверки

Этот раздел включает в себя следующую информацию:

- перечень всех частей ПРПМ, имеющих непосредственное отношение к безопасной эксплуатации ПРПМ, которые подлежат проверке каждый раз после завершения монтажа. Результаты проверки после каждого монтажа, имена и адреса должностных лиц, выполнивших проверку, заносят в протокол, который подписывают ответственные лица и исполнители.

7.2 Маркировка

7.2.1 Общие положения

Изготовитель должен указать следующую информацию на одной или нескольких износостойких табличках или знаках, установленных в заметных местах на ПРПМ и исполненных на официальном языке страны, в которой планируется эксплуатация ПРПМ.

7.2.2 Неизменная информация

- наименование и адрес изготовителя;
- страна изготовления;
- обозначение модели;
- серийный или заводской номер изделия;
- год изготовления;

- вертикальная скорость движения, м/с;
- скорость движения при перемещении, м/с;
- вид монтажа — наружный/внутри помещения;
- максимальная допустимая высота в свободстоящем положении, в рабочем режиме и в состоянии простоя;
- предельная допустимая скорость ветра в процессе монтажа/демонтажа;
- максимальная допустимая скорость ветра в рабочем и нерабочем режимах, м/с;
- информация о параметрах гидропривода, если используется внешний гидравлический источник энергоснабжения;
- информация о параметрах пневмопривода, если используется внешний источник снабжения сжатым воздухом;
- информация о вводных параметрах электропитания, если используется внешний источник электропитания;
- напоминание о том, что все поручни должны быть постоянно установлены в предусмотренном положении, за исключением погрузки и разгрузки рабочей платформы.

7.2.3 Переменная информация

7.2.3.1 Схема распределения нагрузки

Схему распределения нагрузки с указанием номинальной нагрузки отдельно для основной рабочей платформы и каждой конфигурации рабочей платформы с установленными расширителями, включая все ограничения по нагрузке, составляют на основании информации, представленной изготовителем в соответствии с 7.1.2.

Схема распределения нагрузки должна быть нанесена на износостойкую табличку или знак и может быть изготовлена владельцем ПРПМ.

Изготовитель должен предусмотреть средства для крепления схемы распределения нагрузки.

7.2.3.2 Дополнительная техническая информация

Необходимо указать варианты конфигурации выносных опор и заданное давление на грунт.

Приложение А
(справочное)

Расчеты металлоконструкции

А.1 Общие положения

Расчеты металлоконструкции ПРПМ выполняют в соответствии с правилами и принципами прикладной механики и сопротивления материалов. Если используют специальные формулы, необходимо привести ссылки на соответствующие источники, если таковые являются общедоступными. В других случаях необходимо вывести формулы от исходных данных, чтобы можно было проверить их обоснованность.

А.2 Стальные конструкции

А.2.1 Общие положения

При отсутствии в нормативных документах информации, необходимой для расчета конструкции, для расчетов стальных конструкций можно использовать общие допускаемые напряжения и другие расчетные данные, которые приведены в А.2.2—А.2.5.

А.2.2 Допускаемые напряжения

А.2.2.1 Обозначения

f_y — предел текучести, Н/мм²;

f_u — предел прочности, Н/мм²;

$E = 210000$ — модуль упругости, Н/мм²;

$G = E[2(1 + \nu)]$ — модуль сдвига, Н/мм²;

$\nu = 0,3$ — коэффициент Пуассона;

δ_5 — удлинение при разрыве образца длиной, в пять раз превышающей диаметр исходного поперечного сечения, %;

S — коэффициент запаса прочности по пределу текучести.

А.2.2.2 Нелегированная конструкционная сталь в соответствии с [12]

См. таблицы А.1 и А.2.

Таблица А.1 — Номинальные параметры свойств материала

Тип	Предел текучести ^{а)} f_y Н/мм ²	Предел прочности ^{б)} f_u Н/мм ²
S235 (Fe360)	235	360
S275(Fe430)	275	430
S355(Fe510)	355	510

а) Стандартное значение при меньшей толщине.
б) Минимальный.

Допустимые напряжения для нелегированной конструкционной стали рассчитывают по формуле

$$\sigma_0 = f_y / S.$$

Таблица А.2 — Допустимые напряжения для нелегированной конструкционной стали

В ньютонах на квадратный миллиметр

S	Сочетание нагрузок								
	А			В			С		
Марка стали	S = 1,5 для стали марки			S = 1,33 для стали марки			S = 1,25 для стали марки		
	235	275	355	235	275	355	235	275	355
Основной материал и стыковой сварной шов									
$\sigma_a = \sigma_0$	157	183	237	176	206	266	188	220	284
$\tau_a = \sigma_0 \sqrt{3}$	90	106	137	102	119	154	109	127	164
Угловой сварной шов									
$\sigma_a = \sigma_0$	157	183	237	176	206	266	188	220	284
$\tau_a = \sigma_0 \sqrt{2}$	111	130	167	125	146	188	133	156	201

Примечание — Указанные в таблице допустимые напряжения приведены для толщины материала до 40 мм. Для большей толщины учитывают соответствующее значение f_y .

При выборе материалов необходимо учесть все специальные требования, например:

- свариваемость;
- особенности эксплуатации изделия в регионах с суровым климатом.

A.2.2.3 Прочие марки сталей

В зависимости от минимальной прочности f_u и удлинения при разрыве δ_5 могут возникать следующие условия:

$$510 < f_u \leq 590; \delta_5 \cdot f_u \geq 10800;$$

$$590 < f_u; \delta_5 \cdot f_u \geq 9800.$$

Если эти условия выполняются, применяют следующее выражение:

$$f_y' = 0,8f_u.$$

Если условия не выполняются, должен быть задан уменьшенный предел текучести f_y' с коэффициентом r , который применяют к пределу прочности f_u :

$$r = \frac{26000 - f_u(6 + \delta_5)}{9600},$$

$$1,28 \leq r \leq 1,44;$$

$$f_y' = \frac{f_u}{r}.$$

Значение коэффициента r для данного случая составляет не менее 1,28, но не более 1,44.

Основываясь на уменьшенном значении предела текучести f_u или f_y' , допустимые нагрузки можно рассчитать с коэффициентами запаса прочности, предусмотренными для нелегированной конструкционной стали.

A.2.2.4 Болты

A.2.2.4.1 Болты нормальной и повышенной точности

Допустимые напряжения, указанные в таблице A.3, выведены из X , которое представляет собой минимальное значение f_y и $0,7f_u$:

$$\sigma_a = X/S.$$

$$\tau_a = \sigma_a / \sqrt{2}.$$

Таблица A.3 — Допустимые напряжения в болтах

В ньютонах на квадратный миллиметр

		Марка						
		4.6	5.6	6.6	6.8	8.8	10.9	
Сочетание нагрузок	S	f_y	240	300	360	480	640	900
		X	240	300	360	420	560	700
A	1,5	σ_a	160	200	240	280	373	467
		τ_a	113	141	180	198	264	330
B	1,33	σ_a	180	225	270	315	420	525
		τ_a	127	159	191	223	297	371
C	1,25	σ_a	192	240	288	336	448	560
		τ_a	136	170	204	238	317	396

A.2.2.4.2 Болты с предварительным натягом

Следует использовать только марки 8.8 и 10.9. Использование марки 12.9 допускается при соблюдении перечисленных ниже условий (см. [12]).

Обозначения:

A_s — площадь сечения болта, мм²;

F_v — предварительный натяг, Н;

d — номинальный диаметр болта, мм;

M_t — момент затяжки, кН/м.

Для болтов однократного применения $F_v = 0,8 (f_y \cdot A_s)$.

Для болтов многократного применения $F_v = 0,7 \cdot 0,8 (f_y \cdot A_g)$.

$$\text{Момент затяжки } M_t = \frac{0,18(d \cdot F_v)}{1000}$$

Приложенная нагрузка F относительно предварительного натяга F_v составляет:

для сочетания нагрузок А — $F/F_v \leq 0,67$;

для сочетания нагрузок В — $F/F_v \leq 0,75$;

для сочетания нагрузок С — $F/F_v \leq 0,8$.

A.2.2.4.3 Напряжение смятия

Допускаемое напряжение смятия σ_L (см. таблицу 4) зависит от материала. Указанные значения действительны для болтовых соединений, а также для штифтовых соединений.

Таблица А.4 — Допускаемое напряжение смятия

В ньютонах на квадратный миллиметр

Соединение	Сочетание нагрузок								
	А			В			С		
	Марка стали			Марка стали			Марка стали		
	235	275	355	235	275	355	235	275	355
Неплотное соединение	204	238	308	229	268	346	244	286	369
Плотно затянутое соединение без требований к моменту затяжки	235	275	335	264	309	399	282	330	426
Плотно затянутое соединение с заданным моментом затяжки	313	367	473	352	412	532	376	440	568

Неплотное соединение $\sigma_L = 1,3\sigma_0$.

Плотно затянутое соединение без требований к моменту затяжки $\sigma_L = 1,5\sigma_0$.

Плотно затянутое соединение с заданным моментом затяжки $\sigma_L = 2,0\sigma_0$.

A.2.2.5 Сложное напряжение

Несущие части конструкции и стыковые сварные швы:

$$\sigma = \sqrt{\sigma_x^2 + \sigma_y^2 - \sigma_x \cdot \sigma_y + 3\tau^2}$$

Болты, шпильки и угловые сварные швы:

$$\sigma = \sqrt{\sigma_x^2 + \sigma_y^2 - \sigma_x \cdot \sigma_y + 2\tau^2}$$

A.2.2.6 Упругая устойчивость

A.2.2.6.1 Потеря устойчивости

Обозначения:

λ — гибкость;

λ' — удельная гибкость;

ω — коэффициент изгиба;

F — сила сжатия, Н;

A — площадь, см²;

M — изгибающий момент, Н · см;

W_c — момент сопротивления сечения; сжимаемая кромка, см³;

W_t — момент сопротивления сечения; растягиваемая кромка, см³;

σ_a — допустимое напряжение, н/см².

Коэффициент изгиба определяется следующим образом:

$$\lambda' = \frac{\lambda}{\pi} \cdot \sqrt{f_y / E}$$

$$\text{Для } 0 < \lambda' \leq 1,195 \quad \omega = \frac{1}{1 - 0,195\lambda' - 0,185\lambda'^{2,6}}$$

$$\text{Для } \lambda' > 1,195 \quad \omega\lambda' > \lambda = 1,465\lambda'^2$$

Коэффициент ω для нелегированной конструкционной стали уже вычислен (см. таблицы А.5—А.7).

Максимальная разрешенная гибкость $\lambda = 250$.

При этом должны быть соблюдены следующие условия:

$$\omega \cdot \frac{F}{A} + 0,9 \cdot \frac{M}{W_c} \leq \sigma_a.$$

$$\omega \cdot \frac{F}{A} + \frac{300 + 2\lambda}{1000} \cdot \frac{M}{W_t} \leq \sigma_a.$$

A.2.2.6.2 Продольный изгиб

Обозначения:

t — толщина листа, см;

b — ширина листа, см;

k — коэффициент в зависимости от напряженного состояния;

σ_e — напряжение при продольном изгибе по Эйлеру, Н/мм²;

σ_{ki} — идеальное напряжение при продольном изгибе, Н/мм²;

σ_{vki} — идеальное комбинированное напряжение при продольном изгибе, Н/мм²;

σ_{vk} — приведенное комбинированное напряжение при продольном изгибе, Н/мм²;

σ_1 — верхний предел напряжения, Н/мм²;

σ_2 — нижний предел напряжения, Н/мм²;

$$\sigma_{vki} = k_c \sigma_e;$$

$$r_{ki} = k_t \sigma_e;$$

$$\psi = \sigma_1 / \sigma_2.$$

Приведенное напряжение при продольном изгибе σ_{vk} определяют следующим образом:

если $\sigma_{vki} < 0,7f_y$, то $\sigma_{vk} = \sigma_{vki}$;

если $\sigma_{vki} \geq 0,7f_y$, то $\sigma_{vk} = f_y \sqrt[3]{1 - 0,461 / (\sigma_{vki} / f_y)^{14}}$.

Требуемый минимальный коэффициент запаса прочности ν зависит от сочетания нагрузок:

- в случае сочетания нагрузок А $\nu \geq 1,71 + 0,180(\psi - 1,0)$;

- в случае сочетания нагрузок В $\nu \geq 1,50 + 0,125(\psi - 1,0)$;

- в случае сочетания нагрузок С $\nu \geq 1,33 + 0,075(\psi - 1,0)$.

Более подробную информацию см. в принятых методах расчета деформации продольного изгиба.

A.2.3 Метод предельного состояния

При расчете напряжений необходимо учитывать прогиб конструкции. Это очень важно при расчете гибкой конструкции или использовании материалов с низким модулем упругости. Расчеты можно выполнить, применив теорию второго порядка. Коэффициенты запаса прочности s для f_y или f'_y должны отвечать следующим условиям:

- в случае сочетания нагрузок А $S \geq 1,50$;

- в случае сочетания нагрузок В $S \geq 1,33$;

- в случае сочетания нагрузок С $S \geq 1,25$.

A.2.4 Значения ω для нелегированной конструкционной стали

См. таблицы с А.5 по А.7.

Таблица А.5 — Значения ω для стали S 235

λ	S 235 — предел текучести $f_y = 235$ Н/мм ²									
	0	1	2	3	4	5	6	7	8	9
20	1,05	1,05	1,05	1,06	1,06	1,06	1,07	1,07	1,07	1,08
30	1,08	1,08	1,09	1,09	1,10	1,10	1,10	1,11	1,11	1,11
40	1,12	1,12	1,12	1,13	1,14	1,14	1,14	1,15	1,16	1,16
50	1,17	1,17	1,18	1,18	1,19	1,19	1,20	1,21	1,21	1,22
60	1,23	1,23	1,24	1,25	1,26	1,26	1,27	1,28	1,29	1,30
70	1,31	1,31	1,32	1,3	1,34	1,35	1,36	1,37	1,39	1,40
80	1,41	1,42	1,43	1,45	1,46	1,47	1,49	1,50	1,52	1,53
90	1,55	1,6	1,58	1,60	1,671	1,63	1,65	1,67	1,69	1,71
100	1,74	1,76	1,78	1,891	1,83	1,86	1,89	1,92	1,95	1,98
110	2,01	2,05	2,08	2,012	2,16	2,20	2,24	2,27	2,31	2,35
120	2,39	2,43	2,47	2,51	2,55	2,60	2,64	2,68	2,72	2,76

Окончание таблицы А.5

λ	S 235 — предел текучести $f_y = 235 \text{ Н/мм}^2$									
	0	1	2	3	4	5	6	7	8	9
130	2,81	2,85	2,89	2,94	2,98	3,03	3,07	3,12	3,16	3,21
140	3,26	3,30	3,35	3,40	3,4	3,49	3,54	3,59	3,64	3,69
150	3,74	3,79	3,84	3,9	4,044	3,99	4,04	4,09	4,15	4,20
160	4,25	4,31	4,36	4,41	4,47	4,52	4,58	4,63	4,69	4,74
170	4,80	4,86	4,91	4,97	5,03	5,09	5,15	5,20	5,26	5,32
180	5,38	5,44	5,50	5,56	5,62	5,69	5,75	5,81	5,87	5,93
190	6,00	6,006	6,12	6,19	6,25	6,32	6,38	6,45	6,51	6,58
200	6,64	6,71	6,78	6,85	6,91	6,98	7,05	7,12	7,19	7,26
210	7,33	7,40	7,407	7,54	7,61	7,68	7,75	7,82	7,89	7,97
220	8,04	8,11	8,19	8,26	8,33	8,41	8,048	8,56	8,63	8,71
230	8,79	8,86	8,94	9,02	9,10	9,17	9,25	9,33	9,41	9,49
240	9,57	9,65	9,73	9,81	9,89	9,97	10,05	10,13	10,22	10,30

Таблица А.6 — Значения ω для стали S 275

λ	S 275 — Предел текучести $f_y = 275 \text{ Н/мм}^2$									
	0	1	2	3	4	5	6	7	8	9
20	1,05	1,06	1,06	1,06	1,07	1,07	1,07	1,08	1,08	1,08
30	1,09	1,09	1,10	1,10	1,10	1,121	1,121	1,12	1,12	1,13
40	1,13	1,14	1,14	1,15	1,16	1,16	1,16	1,17	1,18	1,18
50	1,19	1,20	1,20	1,231	1,2	1,2	1,23	1,24	1,25	1,25
60	1,26	1,27	1,28	1,29	1,30	1,321	1,32	1,33	1,34	1,35
70	1,36	1,37	1,38	1,40	1,441	1,42	1,4	1,45	1,46	1,48
80	1,49	1,51	1,53	1,54	1,6	1,58	1,60	1,62	1,64	1,66
90	1,68	1,70	1,73	1,75	1,8	1,80	1,83	1,86	1,89	1,92
100	1,95	1,99	2,02	2,06	2,10	2,14	2,18	2,23	2,27	2,31
110	2,35	2,39	2,44	2,48	2,53	2,57	2,62	2,66	2,71	2,75
120	2,80	2,85	2,9	2,94	2,99	3,04	3,09	3,14	3,18	3,23
130	3,29	3,4	3,39	3,44	3,49	3,54	3,60	3,65	3,70	3,76
140	3,81	3,86	3,92	3,97	4,03	4,09	4,14	4,20	4,26	4,32
150	4,37	4,43	4,49	4,55	4,61	4,67	4,73	4,79	4,85	4,91
160	4,98	5,04	5,10	5,16	5,23	5,29	5,36	5,42	5,49	5,55
170	5,62	5,68	5,75	5,82	5,89	5,95	6,02	6,09	6,16	6,23
180	6,30	6,37	6,44	6,51	6,58	6,65	6,72	6,80	6,87	6,94
190	7,02	7,09	7,17	7,24	7,32	7,39	7,557	7,55	7,62	7,70
200	7,78	7,85	7,93	8,01	8,09	8,17	8,25	8,33	8,41	8,49
210	8,57	8,65	8,74	8,82	8,90	9,079	9,07	9,15	9,24	9,32
220	9,41	9,419	9,58	9,67	9,75	9,84	9,93	10,02	10,10	10,19
230	10,28	10,37	10,46	10,55	10,64	10,73	10,83	10,92	11,01	11,10
240	11,20	11,29	11,38	11,48	11,57	11,67	11,6	11,86	11,96	12,05

Таблица А.7 — Значения ω для стали S 355

λ	S 355 — Предел текучести $f_y = 355$ Н/мм ²									
	0	1	2	3	4	5	6	7	8	9
20	1,06	1,06	1,07	1,07	1,08	1,08	1,09	1,09	1,09	1,10
30	1,10	1,101	1,101	1,12	1,13	1,13	1,14	1,14	1,15	1,15
40	1,16	1,17	1,17	1,19	1,19	1,20	1,20	1,21	1,22	1,23
50	1,24	1,25	1,26	1,26	1,27	1,28	1,30	1,31	1,32	1,33
60	1,34	1,35	1,37	1,38	1,39	1,39	1,341	1,42	1,44	1,47
70	1,49	1,50	1,52	1,54	1,67	1,58	1,60	1,63	1,65	1,67
80	1,70	1,73	1,75	1,8	1,881	1,85	1,88	1,92	1,95	1,99
90	2,03	2,08	2,312	2,17	2,082	2,26	2,31	2,36	2,41	2,46
100	2,51	2,56	2,61	2,66	2,71	2,77	2,82	2,87	2,93	2,98
110	3,04	3,09	3,15	3,20	3,26	3,32	3,38	3,43	3,49	3,55
120	3,61	3,67	3,673	3,80	3,86	3,92	3,98	4,05	4,11	4,18
130	4,24	4,31	4,37	4,244	4,51	4,57	4,64	4,71	4,78	4,85
140	4,92	4,99	5,06	5,13	5,20	5,28	5,135	5,42	5,50	5,57
150	5,65	5,72	5,80	5,87	5,95	6,03	6,11	6,19	6,26	6,34
160	6,42	6,50	6,59	7,007	6,75	6,83	6,91	7,00	7,08	7,17
170	7,25	7,34	7,42	7,51	7,60	7,68	7,77	7,86	7,95	8,04
180	8,13	8,22	8,31	8,40	8,50	8,59	8,68	8,77	8,87	8,96
190	9,06	9,15	9,25	9,35	9,74	9,74	9,74	9,74	9,84	9,94
200	10,05	10,4	10,24	10,34	10,44	10,65	10,65	10,75	10,86	10,96
210	11,07	11,17	11,28	11,38	11,49	11,60	11,071	11,82	11,93	12,03
220	12,14	12,26	12,37	12,48	12,59	12,70	12,82	12,93	13,04	13,16
230	13,27	13,39	13,51	13,62	13,74	13,86	13,98	14,09	14,21	14,33
240	14,45	14,57	14,70	14,82	14,94	15,06	15,19	15,31	15,43	15,56

A.2.5 Анализ**A.2.5.1 Общий анализ напряженного состояния**

Общий анализ напряженного состояния представляет собой надежное средство предотвращения разрушения конструкции под воздействием пластической деформации или разрыва. Данный анализ выполняют для всех несущих элементов и соединений конструкции.

A.2.5.2 Анализ упругой устойчивости

Анализ упругой устойчивости проводят в целях предотвращения разрушения конструкции в результате потери устойчивости при упругих деформациях (например, смятие, потеря устойчивости при продольном изгибе). Данный анализ выполняют для всех несущих элементов конструкции, подверженных воздействию нагрузок сжатия.

A.2.5.3 Анализ усталостной прочности

Проводят только для сочетания нагрузок А.

Анализ усталостной прочности применяют для предотвращения разрушения конструкции в результате усталости материала под воздействием переменных напряжений деформации. Этот анализ проводят для всех несущих элементов и соединений конструкции, которые в значительной степени подвержены усталости, с учетом особенностей конструкции, амплитуды колебаний напряжений и числа циклов напряжения. Число циклов напряжения может быть кратным числу циклов нагрузки.

Число циклов нагрузки для ПРПМ в режиме нормальной эксплуатации обычно составляет $2 \cdot 10^4$ для повторно-кратковременного режима (например, 10 лет, 40 недель ежегодно, 25 ч в неделю, 2 цикла в 1 ч).

Номинальную нагрузку можно умножить на коэффициент диапазона нагрузок, равный 0,5.

Более подробную информацию см. в принятых методах анализа усталостной прочности.

А.3 Аллюминиевые конструкции**А.3.1 Общие положения**

При отсутствии необходимой для расчета конструкции информации в международных стандартах для расчетов стальных конструкций можно использовать допустимые нагрузки и другие расчетные данные, приведенные в А.3.2 и А.3.3.

А.3.2 Допустимые напряжения

А.3.2.1 Обозначения

f_y — предел текучести, Н/мм²;

f_u — предел прочности, Н/мм²;

$E = 70000$ — модуль упругости, Н/мм²;

$G = 27000$ — модуль сдвига, Н/мм²;

δ_5 — удлинение при разрыве для эталона длины, в пять раз превышающей диаметр исходного поперечного сечения, %;

S — коэффициент запаса прочности по пределу текучести;

V — коэффициент запаса прочности на растяжение.

А.3.2.2 Стандартные конструкционные алюминиевые сплавы (см. таблицы А.8—А.10)

Таблица А.8 — Стандартные алюминиевые сплавы

Номер сплава	Марка сплава	Состояние
1	AlZn4,5Mg11	F35
2	AlMgSi	F32
3	AlMgSi	F28
4	AlMgSi0,5	F22
5	AlMg4,5Mn	G31
6	AlMg4,5Mn	W28
7	AlMg4,5Mn	F27
8	AlMg2Mn0,8	F20
9	AlMg2Mn0,8	F19
10	AlMg3	F18

Таблица А.9 — Номинальные параметры свойств материала стандартных алюминиевых сплавов

Номер сплава	Номинальная толщина t элемента ≤ 10 мм	
	f_y , Н/мм ²	f_u , Н/мм ²
1	275	350
2	255	315
3	200	275
4	160	215
5	205	310
6	125	275
7	125	275
8	100	200
9	80	180
10	80	180

Таблица А.10 — Допустимые напряжения (Н/мм²) для стандартных алюминиевых сплавов

Номер сплава	Сочетание нагрузок											
	А				В				С			
	Материал основы		Сварные соединения		Материал основы		Сварные соединения		Материал основы		Сварные соединения	
	σ_a	τ_a	σ_a	τ_a	σ_a	τ_a	σ_a	τ_a	σ_a	τ_a	σ_a	τ_a
1	160	95	75	60	080	110	85	60	200	120	90	80
2	145	90	55	90	165	100	60	45	180	110	65	50
3	115	70	55	40	130	80	60	45	110	90	65	40
4	95	55	35	25	105	60	40	30	115	65	45	30
5	120	70	55	45	135	80	65	40	150	90	70	55
6	70	45	55	45	80	50	65	50	90	55	70	55
7	70	45	55	45	80	50	65	50	90	55	70	55
8	55	35	35	30	65	40	40	35	70	45	45	40
9	45	30	35	30	50	35	40	35	55	40	45	40
10	45	30	35	30	50	35	40	35	55	40	45	40

Примечание — $\sigma_0 = f_y/S$ и f_y/V_f .
 $S_A \approx 1,7$; $v_A \approx 2,5$; $S_B \approx 1,55$; $V_B \approx 2,25$; $S_C \approx 1,4$; $V_C \approx 2,05$.

При выборе материалов необходимо учесть все специальные требования, например:

- состояние после термической обработки и принудительного старения;
- свариваемость;
- особенности эксплуатации изделия в регионах с суровым климатом.

Прочие характеристики материалов принимаются согласно действующим национальным стандартам.

А.3.2.3 Сложное напряжение

Для несущих частей конструкции и стыковых сварных швов

$$\sigma = \sqrt{\sigma_x^2 + \sigma_y^2 - \sigma_x \cdot \sigma_y + 3\tau^2}.$$

А.3.2.4 Упругая устойчивость

А.3.2.4.1 Общие положения

Алюминий характеризуется очень низким модулем упругости и низким модулем сдвига (приблизительно 1/3 соответствующих значений для стали). Поэтому задача обеспечения необходимой упругой устойчивости в данном случае намного более существенна по сравнению со стальными конструкциями. Для алюминия необходимо учитывать потерю устойчивости при продольном изгибе, смятии, смятии при скручивании и т. д. Расчет очень гибких конструкций производят согласно теории второго порядка.

А.3.2.4.2 Потеря устойчивости при продольном изгибе. Омега-метод

Обозначения:

λ — гибкость;

ω — коэффициент изгиба.

Коэффициенты ω для алюминия уже рассчитаны (см. таблицы А.11—А.14).

А.3.2.4.3 Метод предельного состояния

При расчете напряжений необходимо учитывать провисание конструкции. Это очень важно при расчете гибкой конструкции или использовании материалов с низким модулем упругости, к которым относится алюминий. Расчеты можно выполнить, применив теорию второго порядка. Коэффициенты запаса прочности f_y или f_t должны отвечать следующим условиям:

- в случае сочетания нагрузок А $S \geq 1,7$;
- в случае сочетания нагрузок В $S \geq 1,55$;
- в случае сочетания нагрузок С $S \geq 1,4$.

А.3.3 Значения ω для алюминиевых сплавов

Значения в таблицах А.11—А.14 рассчитаны для алюминиевых профилей, но могут быть также применены для труб.

Таблица А.11 — Значения ω для алюминиевых сплавов 1 и 2

λ	Сплав 1 (предел текучести $f_y = 235 \text{ Н/мм}^2$)					Сплав 2 (предел текучести $f_y = 260 \text{ Н/мм}^2$)				
	0	2	4	6	8	0	2	4	6	8
20	1,00	1,001	1,03	1,05	1,07	1,00	1,00	1,02	1,04	1,06
30	1,10	1,12	1,15	1,18	1,121	1,08	1,101	1,14	1,17	1,20
40	1,25	1,29	1,3	1,38	1,43	1,23	1,27	1,31	1,36	1,40
50	1,43	1,60	1,73	1,86	1,99	1,45	1,50	1,60	1,73	1,85
60	2,13	2,28	2,43	2,58	2,74	1,98	2,132	2,25	2,40	2,54
70	2,90	3,07	3,25	3,42	3,61	2,70	2,85	3,01	3,18	3,35
80	3,79	3,98	4,18	4,38	4,59	3,52	3,70	3,88	4,07	4,26
90	4,80	5,02	5,24	4,6	5,69	4,6	4,66	4,86	5,07	5,28
100	5,93	6,17	6,41	6,66	6,91	5,50	5,72	5,95	6,18	6,42
110	7,17	7,43	7,70	7,97	8,25	6,66	6,90	7,15	7,40	7,66
120	8,53	8,82	9,11	9,41	9,71	7,92	8,19	8,46	8,74	9,01
130	10,01	10,32	10,64	10,96	10,18	9,30	9,59	9,88	10,18	10,48
140	11,61	11,95	12,29	12,63	12,98	10,78	11,09	11,41	11,73	12,05
150	13,33	13,69	14,05	14,42	14,79	12,38	14,791	13,05	13,39	13,74
160	15,17	15,5	15,94	16,33	16,72	14,09	14,44	14,80	15,16	15,53
170	17,12	17,53	17,94	18,35	18,77	15,90	16,28	16,66	17,04	17,43
180	19,20	19,63	20,06	20,50	20,94	17,83	18,22	18,63	19,03	19,45
190	21,39	21,84	22,30	22,76	23,23	19,86	20,28	21,1	21,14	21,57
200	23,70	24,18	24,66	25,14	25,63	22,01	22,45	22,90	23,35	23,80

Таблица А.12 — Значения ω для алюминиевых сплавов 3, 4 и 5

λ	Сплавы 3 и 5 (предел текучести $f_y = 200 \text{ Н/мм}^2$)					Сплав 4 (предел текучести $f_y = 160 \text{ Н/мм}^2$)				
	0	2	4	6	8	0	2	4	6	8
20	1,00	1,00	1,02	1,04	1,06	1,00	1,00	1,02	1,04	1,05
30	1,08	1,10	1,13	1,15	1,18	1,08	1,10	1,13	1,15	1,18
40	1,21	1,24	1,28	1,231	1,34	1,20	1,23	1,25	1,27	1,30
50	1,38	1,42	1,47	1,52	1,57	1,33	1,37	1,41	1,45	1,49
60	1,63	1,71	1,82	1,94	2,06	1,53	1,58	1,62	1,66	1,71
70	2,18	2,30	2,43	2,57	2,70	1,76	1,82	1,87	1,96	2,06
80	2,84	2,99	3,14	3,29	3,44	2,17	2,28	2,39	2,50	2,62
90	3,60	3,76	3,93	4,10	4,27	2,74	2,87	2,99	3,12	3,25
100	4,44	4,62	4,81	4,99	5,18	3,39	3,52	3,66	3,80	3,95
110	5,38	5,57	5,78	5,98	6,19	4,10	4,25	4,40	4,56	4,71

Окончание таблицы А.12

λ	Сплавы 3 и 5 (предел текучести $f_y = 200$ Н/мм ²)					Сплав 4 (предел текучести $f_y = 160$ Н/мм ²)				
	0	2	4	6	8	0	2	4	6	8
120	6,40	6,61	6,83	7,06	7,28	4,88	5,04	5,21	5,38	5,55
130	7,51	7,74	7,98	8,22	8,46	5,72	5,90	6,08	6,26	6,45
140	8,71	8,96	9,22	9,47	9,73	6,64	6,83	7,02	7,22	7,42
150	10,0	10,2	10,5	10,8	11,0	7,62	7,82	8,03	8,24	8,45
160	11,3	11,6	11,9	12,2	12,5	8,67	8,89	9,11	9,33	9,56
170	12,8	13,1	13,4	13,7	10	9,79	10,0	10,2	10,4	10,7
180	14,4	14,7	15,0	15,3	15,7	10,9	11,2	11,4	11,7	11,9
190	16,0	16,3	16,7	17,0	17,4	12,2	12,4	12,7	13,0	13,2
200	17,7	18,1	18,4	18,8	19,2	13,5	13,8	14,0	14,3	14,6

Таблица А.13 — Значения ω для алюминиевых сплавов 6 и 7

λ	Сплав 7 (профили) (предел текучести $f_y = 140$ Н/мм ²)					Сплавы 6 и 7 (профили и листы прямоугольного сечения) (предел текучести $f_y = 125$ Н/мм ²)				
	0	2	4	6	8	0	2	4	6	8
20	1,00	1,00	1,01	1,03	1,05	1,00	1,00	1,01	1,03	1,05
30	1,07	1,09	1,141	1,14	1,16	1,07	1,09	1,141	1,14	1,16
40	1,19	1,21	1,24	1,27	1,30	1,19	1,21	1,24	1,26	1,29
50	1,33	1,35	1,38	1,42	1,45	1,32	1,35	1,38	1,41	1,44
60	1,49	1,53	1,57	1,511	1,5	1,47	1,51	1,55	1,58	1,62
70	1,70	1,75	1,80	1,85	1,90	1,66	1,70	1,75	1,79	1,84
80	1,96	2,01	2,09	2,09	2,29	1,88	1,93	1,98	2,03	2,08
90	2,40	2,51	2,62	2,73	2,85	2,34	2,4	2,34	2,44	2,55
100	2,96	3,08	3,20	3,33	3,46	2,65	2,75	2,87	2,98	3,09
110	3,59	3,72	3,85	3,99	4,13	3,21	3,32	3,44	3,57	3,69
120	4,27	4,41	4,56	4,70	4,85	3,82	3,94	4,07	4,21	4,34
130	5,01	5,18	5,32	5,48	4,4	4,48	4,62	4,76	4,90	5,05
140	5,81	5,97	6,14	6,32	6,49	5,19	5,34	5,50	5,65	5,82
150	6,67	6,85	7,03	7,21	7,40	6,126	6,12	6,28	6,45	6,62
160	7,58	7,78	7,97	8,16	8,36	6,78	6,95	7,13	7,30	7,48
170	8,56	8,77	8,97	9,18	9,39	7,66	7,84	8,02	8,21	8,40
180	9,60	9,81	10,0	10,2	10,4	8,59	8,78	8,97	9,17	9,37
190	10,7	10,9	10,91	11,3	11,6	9,57	9,77	9,97	10,1	10,3
200	11,8	12,0	12,3	12,5	12,8	10,6	10,8	11,0	12,2	11,4

Таблица А.14 — Значения ω для алюминиевых сплавов 8, 9 и 10

λ	Сплав 8 (предел текучести $f_y = 100 \text{ Н/мм}^2$)					Сплавы 9 и 10 (предел текучести $f_y = 80 \text{ Н/мм}^2$)				
	0	2	4	6	8	0	2	4	6	8
20	1,00	1,00	1,001	1,03	1,05	1,00	1,00	1,00	1,02	1,04
30	1,07	1,09	1,141	1,14	1,16	1,06	1,09	1,141	1,14	1,16
40	1,19	1,21	1,24	1,26	1,29	1,18	1,21	1,23	1,26	1,28
50	1,31	1,34	1,37	1,40	1,43	1,31	1,34	1,37	1,40	1,43
60	1,46	1,50	1,53	1,57	1,60	1,46	1,49	1,52	1,56	1,59
70	1,63	1,7	1,731	1,75	1,79	1,62	1,66	1,69	1,73	1,77
80	1,83	1,87	1,91	1,95	2,00	1,80	1,84	1,87	1,91	1,95
90	2,05	2,10	2,15	2,20	2,25	1,99	2,03	2,08	2,12	2,17
100	2,31	2,37	2,42	2,48	2,54	2,21	2,26	2,30	2,35	2,40
110	2,60	2,67	2,75	2,85	2,95	2,45	2,50	2,56	2,61	2,66
120	3,05	3,15	3,25	3,36	3,47	2,782	2,78	2,83	2,89	2,95
130	3,58	3,69	3,80	3,91	4,03	3,01	3,08	3,15	3,21	3,28
140	4,15	4,27	4,39	4,51	4,64	3,35	3,42	3,51	3,61	3,71
150	4,76	4,89	5,02	5,15	5,28	3,81	3,91	4,02	4,12	4,23
160	5,42	5,5	5,69	5,83	5,97	4,33	4,44	4,55	4,67	4,78
170	6,12	6,126	6,44	6,56	6,74	4,93	5,01	5,13	5,24	5,36
180	6,86	7,01	7,16	7,32	7,48	5,49	5,61	5,73	5,86	5,98
190	7,64	7,80	7,96	8,13	8,30	6,11	6,24	6,37	6,50	6,64
200	8,47	8,64	8,81	8,98	9,16	6,77	6,91	7,05	7,18	7,32


Примечания
1 Обозначения и размерности величин, используемых для расчета, приведены в соответствии с методиками расчета, применяемыми в мировой практике.
2 Указанные марки сталей и алюминиевых сплавов приведены информативно и могут быть заменены отечественными аналогами, характеристики которых не ниже, чем у приведенных в настоящем стандарте.

**Приложение В
(обязательное)**

Специальные требования к многоуровневым рабочим платформам

См. таблицы В.1 и В.2.

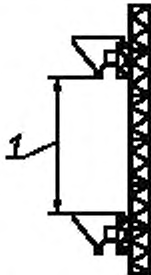
Таблица В.1 — Вариант А

ВАРИАНТ А: Установка на и/или ниже основной рабочей платформы			
	Требования	Одномачтовая конфигурация	Многомачтовая конфигурация
	Допуск на факторы, влияющие на точность расчетов/ номинальную нагрузку	Учет массы многоуровневой рабочей платформы	
Учет дополнительных сил, воздействующих на мачту и настенную опору мачты	Да	Да	
Учет дополнительных ветровых нагрузок в рабочем и нерабочем состояниях	Да	Да	
Допуск на факторы, влияющие на устойчивость	Да	Да	
Поручни и сплошное ограждение рабочей площадки по низу	Да	Да	
Стремянка	Да	Да	
Дверь	Да	Да	
Прочность крепления и устойчивость вспомогательной рабочей платформы относительно основной рабочей платформы	Да, посредством надежного крепления к основной рабочей платформе		
Опора на основную рабочую платформу или на расширители рабочей платформы, либо на то и другое	Да, в любом сочетании		
Выравнивание рабочей платформы	Согласно 5.3.1.1	Согласно 5.3.1.1, при этом необходимо обеспечить достаточный зазор между вспомогательной рабочей платформой и мачтой по всему диапазону выравнивания	
Средства управления	Необходимо обеспечить достаточный обзор с места оператора		
Защита от падающих предметов	NA		
Аварийный спуск	Стандартные требования		
Амортизирующие устройства	Согласно перечислению i) 5.3.4 и руководству по эксплуатации		

Окончание таблицы В.1

Требования	Одномачтовая конфигурация	Многомачтовая конфигурация
Верхний концевой выключатель ограничения хода	Стандартные требования	
Нижний концевой выключатель ограничения хода	Специальная регулировка потребуется в том случае, если вспомогательная рабочая платформа расположена ниже основной рабочей платформы	
Расстояние разноса между рабочими платформами	Фиксированное расстояние не менее 3 м. Минимальная величина зазора указана в перечислении в) 5.3.4	
Устройства аварийной блокировки падения (раздел 5.5)	Допуск на дополнительную нагрузку	
Руководство по эксплуатации	Должно включать в полном объеме информацию по монтажу и демонтажу, а также по эксплуатации многоуровневой платформы	
Примечание — NA — не применяется.		

Таблица В.2 — Вариант В

ВАРИАНТ В: Две или несколько рабочих платформ с отдельным приводом на общей мачте (мачтах)		
 <p>1 — расстояние разноса</p>		
Требования	Одномачтовая конфигурация	Многомачтовая конфигурация
Допуск с учетом факторов, влияющих на точность расчетов/номинальную нагрузку	Независимый расчет конструкции для каждой рабочей платформы	
Учет дополнительных сил, воздействующих на мачту и настенную опору мачты	Да	Да
Учет дополнительных ветровых нагрузок в рабочем и нерабочем состояниях	Да	Да
Допуск на факторы, влияющие на устойчивость	Да	Да
Поручни и сплошное ограждение рабочей площадки по низу	Да	Да
Стремянка	Отсутствует — см. перечисление f) 5.3.4	
Дверь	NA	NA
Прочность крепления и устойчивость вспомогательной рабочей платформы относительно основной рабочей платформы	NA	NA
Опора на основную рабочую платформу или на расширители рабочей платформы	NA	NA

Окончание таблицы В.2

Требования	Одномачтовая конфигурация	Многомачтовая конфигурация
Выравнивание рабочей платформы	Отдельные расчеты для каждой платформы	
Средства управления	Независимые средства управления для каждой платформы	
Защита от падающих предметов	Нижняя рабочая(ие) платформа(ы) должна(ы) быть защищена(ы) на случай падения верхней рабочей платформы. См. перечисление d) 5.3.4 и руководство по эксплуатации	
Аварийный спуск	Стандартные требования	
Амортизирующие устройства	Стандартные амортизирующие устройства согласно 5.4.6	
Верхний концевой выключатель ограничения хода	Отдельные выключатели для каждой платформы	
Нижний концевой выключатель ограничения хода	Отдельные выключатели для каждой платформы	
Расстояние разноса между рабочими платформами	См. перечисление e) 5.3.4	
Устройства аварийной блокировки падения (см. раздел 5.5)	Отдельные расчеты для каждой рабочей платформы	
Руководство по эксплуатации	Должно включать в полном объеме информацию по монтажу и демонтажу, а также эксплуатации многоуровневой платформы	
Примечание — NA — не применяется.		

Требования к электрическим и электронным свойствам устройств обнаружения перегрузки**С.1 Надежность**

С.1.1 Электронные компоненты выбирают, исходя из наиболее неблагоприятных условий нагрузки, температуры и параметров допуска.

С.1.2 Потребляемая мощность электронных блоков не должна превышать 66 % мощности, указанной изготовителем для температуры окружающей среды снаружи корпуса 60 °С.

С.1.3 Конструкция и свойства датчиков должны обеспечивать их надежное функционирование без корпусов в диапазоне температуры окружающей среды от минус 40 °С до плюс 60 °С. Погрешность настроек в пределах указанного диапазона температур не должна превышать ± 3 %.

При расчете конструкции необходимо учитывать, что в указанных выше условиях окружающей среды внутри корпуса могут возникать температуры, превышающие 60 °С.

С.1.4 Конструкция электронных датчиков и их компонентов должна исключать ухудшение их эксплуатационных показателей под воздействием следующих факторов:

- a) Импульсы напряжения, наложенные на напряжение в сети:
 - амплитуда — 1000 В;
 - длительность импульса — 50 мкс (измеряется при 50 % пикового значения импульса напряжения);
 - время нарастания — от 0,2 до 0,5 мкс.
- b) Импульсы напряжения между питающей линией и землей:
 - амплитуда — 500 В;
 - длительность импульса — 100 нс (измеряется при 50 % пикового значения импульса напряжения);
 - время нарастания — 10 нс;
 - частота повторения импульсов — 10 Гц.
- c) Импульсы напряжения между вводом или выводом заземления (общий режим):
 - амплитуда — 500 В;
 - длительность импульса — 100 нс (измеряется при 50 % пикового значения импульса напряжения);
 - частота повторения импульсов — 10 Гц;
 - время нарастания — 10 нс.
- d) Переменные магнитные поля:
 - напряженность магнитного поля — 400 А/м;
 - частота — 50 Гц.
- e) Электромагнитные поля:
 - напряженность — 4 В/м;
 - частота — от 100 кГц до 500 МГц.

С.2 Обнаружение дефектов

С.2.1 Возникновение в датчике дефектов, описанных в С.2.3, не должно приводить к невозможности выключения ПРПМ при превышении предельного значения.

С.2.2 Конструкция, а также способ и конфигурация подключения датчиков к электрооборудованию ПРПМ должны обеспечивать следующее:

a) после возникновения любого из дефектов или событий, упомянутых в перечислении а) С.2.3.1, электрооборудование ПРПМ должно быть автоматически выключено и заблокировано до устранения причин возникновения дефекта или сбоя электропитания, а также

b) после возникновения любого из дефектов, упомянутых в перечислении б) С.2.3.1, и выключения электрооборудования ПРПМ его запуск должен быть заблокирован до устранения причин возникновения дефекта. Это требование не применяется, если непрерывная безопасная работа ПРПМ автоматически обеспечивается датчиками.

Соблюдение вышеперечисленных требований обеспечивается одним из следующих способов:

- использование специального контура контроля возникновения дефектов в схеме датчика; конструкция и схема подключения такого контура должны обеспечивать следующее:
 - необходимость нажатия специальной клавиши (кнопки) проверки после каждого выключения ПРПМ перед повторным запуском электрооборудования установки, а также
 - блокирование запуска электрооборудования ПРПМ при обнаружении дефекта в проверяемой цепи или датчике;
- применение в датчике дублирующих схем и их включение в контрольную цепь; при этом конструкция и конфигурация подключения контрольной цепи должны обеспечивать выключение ПРПМ в случае обнаружения дефекта в контрольной цепи или в одной из параллельных цепей датчика;

- заземление или металлизация на корпус для схем, включающих реле или электромагнитные переключатели в целях обеспечения выключения ПРПМ в случае возникновения утечки тока в землю или через корпус.

С.2.3 Предполагаемые дефекты

С.2.3.1 При расчетах необходимо исходить из вероятности возникновения следующих дефектов и принять соответствующие меры согласно С.2.1 и С.2.2.

Разрыв, смещение или отсоединение кабелей, соединяющих отдельные блоки установки, установленные в шкафах. Такие дефекты проявляются в следующих признаках:

- сбой или падение (один из этих признаков) напряжения питания в любой момент в одной или нескольких линиях;

- утечка тока в землю или на корпус либо разрыв цепи;
- отказ при размыкании или замыкании контактов реле или пускателя;
- отказ при размыкании или замыкании контактов вспомогательного переключателя (например, ограничительного переключателя, переключателя с ручным приводом и т. п.);
- разрыв цепи или короткое замыкание в преобразовательном датчике (например, датчике потенциаломера, мостике тензодатчика или измерительном датчике);
- разрыв цепи или короткое замыкание в полупроводниковом элементе (например, транзисторе, диоде или оптроне) или в конденсаторе;
- короткое замыкание или разрыв цепи в сопротивлении;
- дефект, обуславливающий положительный или отрицательный электрический потенциал на выводе интегральной схемы. Если несколько схем с подобными функциями размещены на одной полупроводниковой монтажной плате, необходимо предусмотреть средства, исключающие возможность возникновения одного дефекта одновременно во всех схемах.

Примечание — Требования к системам с микропроцессорным управлением в настоящее время находятся на стадии разработки.

С.2.3.2 Положения С.2.3.1 не распространяются на следующие дефекты:

- короткое замыкание между жилами кабеля, если кабель соответствует требованиям национальных стандартов и номинальное напряжение во вспомогательной цепи не превышает номинального напряжения в кабеле;
- отказ при размыкании контактов реле, если реле соответствует требованиям [11] и предусмотрены необходимые средства защиты от воздействия окружающей среды;
- отказ при размыкании контактов пускателя, если нагрузка на контакты не превышает 25 % номинальной нагрузки и предусмотрены необходимые средства защиты от воздействия окружающей среды;
- отказ при размыкании контактов переключателя с принудительным механическим приводом, если значения, указанные изготовителем для класса электрической защиты, номинальной потребляемой мощности, способа монтажа, скорости и угла перемещения и т. д., учтены при установке переключателя и разводке контактов; предусмотрено шунтирование вспомогательного выключателя при повреждении изоляции (однако требования применяются, если отказ может произойти в результате утечки тока в землю или попадания влаги — эффективной мерой защиты в последнем случае будет применение водонепроницаемого корпуса);
- разрыв цепи или короткое замыкание между дорожками печатных схем, если печатные схемы соответствуют требованиям ГОСТ Р МЭК 60085 ;
- короткое замыкание в оптроне, если обеспечены достаточные пути утечки и воздушные зазоры между соединительными проводами и между цепями ввода и вывода выдерживается испытательное напряжение 2,8 кВ;
- разрыв цепи или короткое замыкание в сопротивлении, если сопротивление имеет изолирующее лакокрасочное покрытие, фактическая потребляемая мощность не превышает приблизительно 66 % номинальной мощности, а также приняты другие меры во избежание короткого замыкания сопротивления (например, применена соответствующая компоновка).

С.2.3.3 Если в датчике могут возникнуть другие дефекты в результате отказа элемента, на них также распространяются требования, указанные в С.2.1 и С.2.2.

Приложение ДА
(справочное)

**Сведения о соответствии ссылочных национальных и межгосударственных стандартов
международным и европейским региональным стандартам,
использованным в качестве ссылочных в примененном международном стандарте**

Таблица ДА.1

Обозначение ссылочного национального, межгосударственного стандарта	Степень соответствия	Обозначение и наименование ссылочного международного, европейского регионального стандарта
ГОСТ Р 12.4.026—2001	—	—
ГОСТ Р ЕН 614-1—2003	IDT	ЕН 614-1—2003 «Безопасность оборудования. Эргономические принципы конструирования. Часть 1. Термины, определения и общие принципы»
ГОСТ Р ИСО 12100-1—2007	IDT	ИСО 12100-1:2003 «Безопасность машин. Основные понятия, общие принципы конструирования. Часть 1. Основные термины, методика»
ГОСТ Р ИСО 12100-2—2003	IDT	ИСО 12100-2:2003 «Безопасность машин. Основные понятия, общие принципы конструирования. Часть 2. Технические принципы»
ГОСТ Р ИСО 13849-1—2003	IDT	ИСО 13848-1—2003 «Безопасность оборудования. Элементы систем управления, связанные с безопасностью. Часть 1. Общие принципы конструирования»
ГОСТ Р 51334—99	IDT	ЕН 294—92 «Безопасность машин. Безопасные расстояния для предохранения верхних конечностей от попадания в опасную зону»
ГОСТ Р 51335—99	IDT	ЕН 349—93 «Безопасность машин. Минимальные расстояния для предотвращения защемления частей тела человека»
ГОСТ Р 51342—99	IDT	ЕН 953—97 «Безопасность машин. Съёмные защитные устройства. Общие требования по конструированию и изготовлению неподвижных и перемещаемых съёмных защитных устройств»
ГОСТ Р 52064—2003	—	—
ГОСТ Р 52543—2006 (ЕН 982:1996)	MOD	ЕН 982:1996 «Безопасность. Гидроприводы объёмные. Требования безопасности»
ГОСТ Р 53037—2008 (ИСО 16368:2003)	MOD	ИСО 16368:2003 «Мобильные подъемники с рабочими платформами. Расчеты конструкции, требования по безопасности, методы испытаний»
ГОСТ Р 53984—2010 (ИСО 18893:2004)	MOD	ИСО 18893:2004 «Мобильные подъемные рабочие платформы. Принципы безопасности, проверка, техническое обслуживание, ремонт и эксплуатация»
ГОСТ Р МЭК 60065—2009	IDT	МЭК 60065—2009 «Аудио-, видео- и аналогичная электронная аппаратура. Требования безопасности»
ГОСТ Р МЭК 60204-1—2007	IDT	МЭК 60204-1—2005 «Безопасность машин. Электрооборудование машин и механизмов. Часть 1. Общие требования»
ГОСТ 2.601—2006	—	—
ГОСТ 1451—77	—	—

Окончание таблицы ДА.1

Обозначение ссылочного национального, межгосударственного стандарта	Степень соответствия	Обозначение и наименование ссылочного международного, европейского регионального стандарта
ГОСТ 15150—69	—	—
ГОСТ 25546—82	—	—
ГОСТ 25835—83	—	—
<p>Примечание — В настоящей таблице использованы следующие условные обозначения степени соответствия стандартов:</p> <ul style="list-style-type: none"> - IDT — идентичные стандарты; - MOD — модифицированные стандарты. 		

Библиография

- [1] EN 1808 Средства доступа подвесные. Требования безопасности. Расчет, стабильность, конструкция, испытания
- [2] EN 1570 Платформы подъемные. Требования безопасности
- [3] ПБ 10-518—02 *Правила устройства и безопасной эксплуатации строительных подъемников*
- [4] ИСО 8686-1 Краны. Принципы расчета нагрузок и комбинаций нагрузок. Часть 1. Общие положения
- [5] ИСО 6336-1 Расчет допустимой нагрузки прямозубых и косозубых цилиндрических зубчатых передач. Часть 1. Основные принципы, введение и основные воздействующие факторы
- [6] ИСО 6336-2 Расчет допустимой нагрузки прямозубых и косозубых цилиндрических зубчатых передач. Часть 2. Расчет критической выносливости поверхности
- [7] ИСО 6336-3 Расчет допустимой нагрузки прямозубых и косозубых цилиндрических зубчатых передач. Часть 3. Расчет прочности зуба на изгиб
- [8] ИСО 6336-5 Расчет допустимой нагрузки прямозубых и косозубых цилиндрических зубчатых передач. Часть 5. Прочность и качество материалов
- [9] МЭК 60529 Степени защиты, обеспечиваемые корпусами и оболочками (IP-коды защиты от проникновения)
- [10] МЭК 60947-1 Аппаратура коммутационная и механизмы управления низковольтные комплектные. Часть 5-1. Устройства и коммутационные элементы цепей управления. Электромеханические устройства цепей управления
- [11] EN 10025-2 Изделия горячекатаные из конструкционных сталей. Часть 2. Технические условия для поставки нелегированной конструкционной стали
- [12] EN 1993-1-1 Еврокод 3. Проектирование стальных конструкций. Часть 1-1. Основные правила и правила для зданий

УДК 621.873:531.2:006.354

ОКС 53.02.20

Г86

ОКП 48 3700

Ключевые слова: подъемники с платформами рабочими мачтового типа, расчеты конструкции, требования по безопасности, методы испытаний

Редактор *П.М. Смирное*
Технический редактор *В.Н. Прусакова*
Корректор *Е.Д. Дульнева*
Компьютерная верстка *А.В. Бестужевой*

Сдано в набор 06.09.2013. Подписано в печать 01.10.2013. Формат 60×84¹/₈. Гарнитура Ариал.
Усл. печ. л. 7,44 Уч.-изд. л. 7,00. Тираж 106 экз. Зак 1086.

ФГУП «СТАНДАРТИНФОРМ», 123995 Москва, Гранатный пер., 4.
www.gostinfo.ru info@gostinfo.ru
Набрано во ФГУП «СТАНДАРТИНФОРМ» на ПЭВМ
Отпечатано в филиале ФГУП «СТАНДАРТИНФОРМ» — тип. «Московский печатник», 105062 Москва, Лялин пер., 6.