
МЕЖГОСУДАРСТВЕННЫЙ СОВЕТ ПО СТАНДАРТИЗАЦИИ, МЕТРОЛОГИИ И СЕРТИФИКАЦИИ
(МГС)

INTERSTATE COUNCIL FOR STANDARDIZATION, METROLOGY AND CERTIFICATION
(ISC)

МЕЖГОСУДАРСТВЕННЫЙ
СТАНДАРТ

ГОСТ IEC
60730-1—
2011

**АВТОМАТИЧЕСКИЕ ЭЛЕКТРИЧЕСКИЕ
УПРАВЛЯЮЩИЕ УСТРОЙСТВА
БЫТОВОГО И АНАЛОГИЧНОГО НАЗНАЧЕНИЯ**

Часть 1

Общие требования

(IEC 60730-1:1999, IDT)

Издание официальное



Москва
Стандартинформ
2013

Предисловие

Цели, основные принципы и основной порядок проведения работ по межгосударственной стандартизации установлены ГОСТ 1.0—92 «Межгосударственная система стандартизации. Основные положения» и ГОСТ 1.2—2009 «Межгосударственная система стандартизации. Стандарты межгосударственные, правила и рекомендации по межгосударственной стандартизации. Правила разработки, принятия, применения, обновления и отмены»

Сведения о стандарте

1 ПОДГОТОВЛЕН Обществом с ограниченной ответственностью «МП Сертификационная лаборатория бытовой электротехники ТЕСТБЭТ» (ООО «ТЕСТБЭТ») в рамках Технического комитета по стандартизации ТК 19 «Электрические приборы бытового назначения» на основе собственного аутентичного перевода на русский язык стандарта, указанного в пункте 5

2 ВНЕСЕН Федеральным агентством по техническому регулированию и метрологии

3 ПРИНЯТ Межгосударственным советом по стандартизации, метрологии и сертификации (протокол от 29 ноября 2011 г. № 40)

За принятие стандарта проголосовали:

| Краткое наименование страны по МК (ISO 3166) 004—97 | Код страны по МК (ISO 3166) 004—97 | Сокращенное наименование национального органа по стандартизации |
|---|------------------------------------|---|
| Азербайджан | AZ | Азстандарт |
| Беларусь | BY | Госстандарт Республики Беларусь |
| Кыргызстан | KG | Кыргызстандарт |
| Российская Федерация | RU | Росстандарт |
| Таджикистан | TJ | Таджикстандарт |

4 Приказом Федерального агентства по техническому регулированию и метрологии от 14 декабря 2011 г. № 1503-ст межгосударственный стандарт ГОСТ IEC 60730-1—2011 введен в действие в качестве национального стандарта Российской Федерации с 1 января 2013 г.

5 Настоящий стандарт идентичен международному стандарту IEC 60730-1:1999 Automatic electrical controls for household and similar use — Part 1: General requirements (Автоматические электрические управляющие устройства бытового и аналогичного назначения. Часть 1. Общие требования) с Изменениями № 1 (2003) и № 2 (2007)

Сведения о соответствии межгосударственных стандартов ссылочным международным стандартам приведены в дополнительном приложении ДА.

Степень соответствия — идентичная (IDT).

Стандарт подготовлен на основе применения ГОСТ Р МЭК 60730-1—2002

6 ВВЕДЕН ВПЕРВЫЕ

Информация об изменениях к настоящему стандарту публикуется в ежегодно издаваемом информационном указателе «Национальные стандарты», а текст изменений и поправок — в ежемесячно издаваемых информационных указателях «Национальные стандарты». В случае пересмотра (замены) или отмены настоящего стандарта соответствующее уведомление будет опубликовано в ежемесячно издаваемом информационном указателе «Национальные стандарты». Соответствующая информация, уведомление и тексты размещаются также в информационной системе общего пользования — на официальном сайте Федерального агентства по техническому регулированию и метрологии в сети Интернет

© Стандартиформ, 2013

В Российской Федерации настоящий стандарт не может быть полностью или частично воспроизведен, тиражирован и распространен в качестве официального издания без разрешения Федерального агентства по техническому регулированию и метрологии

Содержание

| | |
|---|-----|
| 1 Область применения и нормативные ссылки | 1 |
| 2 Термины и определения | 5 |
| 3 Общие требования | 18 |
| 4 Общие условия испытаний | 18 |
| 5 Номинальные величины | 21 |
| 6 Классификация | 21 |
| 7 Информация | 27 |
| 8 Защита от поражения электрическим током | 34 |
| 9 Заземление | 37 |
| 10 Зажимы и соединения | 39 |
| 11 Требования к конструкции | 45 |
| 12 Влаго- и пылестойкость | 57 |
| 13 Электрическая прочность и сопротивление изоляции | 59 |
| 14 Нагрев | 61 |
| 15 Технологический допуск и отклонение | 65 |
| 16 Климатические воздействия | 66 |
| 17 Износостойкость | 67 |
| 18 Механическая прочность | 73 |
| 19 Резьбовые части и соединения | 75 |
| 20 Пути утечки, воздушные зазоры и расстояния по изоляции | 78 |
| 21 Испытание на пожароопасность | 85 |
| 22 Стойкость к коррозии | 88 |
| 23 Требования к электромагнитной совместимости (ЭМС) — излучению | 89 |
| 24 Комплектующие изделия | 90 |
| 25 Нормальная работа | 90 |
| 26 Требования к электромагнитной совместимости (ЭМС) — помехоустойчивости | 90 |
| 27 Ненормальная работа | 90 |
| 28 Руководящие указания по использованию электронного отключения | 92 |
| Рисунки | 92 |
| Приложение А (обязательное) Стойкость маркировки к истиранию | 109 |
| Приложение В (обязательное) Измерение путей утечки и воздушных зазоров | 111 |
| Приложение С (обязательное) Вата, используемая для испытания ртутного выключателя | 115 |
| Приложение D (справочное) Теплостойкость, огнестойкость и стойкость к образованию токоведущих мостиков | 116 |
| Приложение E (обязательное) Схема цепи для измерения тока утечки | 135 |
| Приложение F (справочное) Категории тепло- и огнестойкости | 136 |
| Приложение G (обязательное) Испытания на тепло- и огнестойкость | 137 |
| Приложение H (обязательное) Требования к электронным управляющим устройствам | 139 |
| Приложение J (обязательное) Требования к управляющим устройствам с терморезисторами | 176 |
| Приложение K (справочное) Номинальные напряжения систем электропитания для различных режимов управляющего устройства при перенапряжении | 180 |
| Приложение L (обязательное) Категории перенапряжения | 182 |
| Приложение M (справочное) Типовое применение | 183 |
| Приложение N (обязательное) Степени загрязнения | 184 |
| Приложение P (обязательное) Испытание характеристик покрытия печатных плат | 185 |
| Приложение Q (обязательное) Испытание характеристик покрытия печатных плат | 187 |
| Приложение R (справочное) Разъяснения по испытанию на защищенность от перенапряжений | 189 |
| Приложение S (справочное) Руководство по применению раздела 20 | 192 |
| Приложение T (обязательное) Требования для БСНН и ЗСНН | 194 |
| Приложение U (обязательное) Требования для реле при использовании в качестве управляющих устройств в оборудовании по IEC 60335-1 | 196 |
| Алфавитный указатель ключевых слов (справочный) | 198 |
| Приложение ДА (справочное) Сведения о соответствии межгосударственных стандартов ссылочным международным стандартам | 210 |

Введение

В соответствии с соглашением по техническим барьерам в торговле Всемирной торговой организации (Соглашение по ТБТ ВТО) применение международных стандартов является одним из важных условий, обеспечивающих устранение технических барьеров в торговле.

Применение международных стандартов осуществляется путем принятия международных стандартов в качестве региональных или национальных стандартов.

С целью обеспечения взаимопонимания национальных органов по стандартизации в части применения международного стандарта Международной электротехнической комиссии (IEC) подготовлен ГОСТ IEC 60730-1 «Автоматические электрические управляющие устройства бытового и аналогичного назначения. Часть 1. Общие требования», в котором учтены изменения № 1 (2003) и № 2 (2007) международного стандарта IEC 60730-1.

Настоящий стандарт относится к группе стандартов, регламентирующих требования безопасности автоматических электрических управляющих устройств бытового и аналогичного назначения, содержит требования, правила и методы испытаний, общие для всех электрических управляющих устройств бытового и аналогичного назначения.

Методы испытаний выделены курсивом.

Изменение наименования раздела 2 вызвано необходимостью приведения в соответствие с ГОСТ 1.5—2001.

Текст Изменения № 1 (2003) и Изменения № 2 (2007) к международному стандарту IEC 60730-1:1999 выделен сплошной вертикальной линией, расположенной на полях соответственно слева (четные страницы) и справа (нечетные страницы) от соответствующего текста.

**АВТОМАТИЧЕСКИЕ ЭЛЕКТРИЧЕСКИЕ УПРАВЛЯЮЩИЕ УСТРОЙСТВА
БЫТОВОГО И АНАЛОГИЧНОГО НАЗНАЧЕНИЯ**

Часть 1

Общие требования

Automatic electrical controls for household and similar use. Part 1.
General requirements

Дата введения — 2013—01—01

1 Область применения и нормативные ссылки

1.1 Настоящий стандарт распространяется на автоматические электрические управляющие устройства (далее — управляющие устройства) или устройства, предназначенные для использования в, на или совместно с оборудованием, включая устройства управления нагревом, кондиционированием воздуха и подобного применения. Оборудование может использовать различные виды энергии, например, электрическую, энергию газа, жидкого или твердого топлива, солнечную энергию и их комбинации.

1.1.1 Настоящий стандарт устанавливает требования безопасности управляющего устройства; значения срабатывания, время срабатывания и последовательность срабатывания, если эти параметры влияют на безопасность связанного с управляющим устройством оборудования; а также методы испытаний управляющих устройств, которые используются в бытовых и аналогичных электроприборах или совместно с ними.

Настоящий стандарт распространяется также на управляющие устройства приборов, входящих в область распространения IEC 60335-1.

Примечание — В настоящем стандарте термин «оборудование» означает «прибор и оборудование».

Настоящий стандарт не распространяется на автоматические электрические управляющие устройства, предназначенные исключительно для промышленных целей, если только это не указано в соответствующей части 2.

Настоящий стандарт распространяется также на отдельные устройства, используемые как часть системы регулирования или устройства, которые в свою очередь составляют механически неотъемлемую часть многофункциональных управляющих устройств, имеющих неэлектрические выходные сигналы.

Автоматические электрические управляющие устройства для оборудования, не предназначенного для использования в быту, но которые, тем не менее, могут быть источником опасности для людей, являющихся неспециалистами, такие, например, как устройства, предназначенные для использования в магазинах, на предприятиях легкой промышленности и на фермах, входят в область распространения данного стандарта.

См. также приложение J.

Требования настоящего стандарта также применяют для реле при использовании в качестве управляющих устройств в оборудовании по IEC 60335-1. Дополнительные требования безопасности и рабочие значения реле, при использовании в качестве управляющих устройств в оборудовании по IEC 60335-1, содержатся в приложении U.

Примечания

1 Данные требования относятся к области распространения IEC 61810-1.

2 Настоящий стандарт предназначен для применения при испытаниях автономных реле, используемых в качестве управляющих устройств в соответствии с IEC 60335-1.

Он не предназначен для использования для любых других автономных реле или для замены стандартов серии IEC 61810.

1.1.2 Настоящий стандарт распространяется на управляющие устройства, включаемые механически или электрически, которые чувствительны к таким характеристикам, как температура, давление, время, влажность, освещенность, электростатическое воздействие, расход или уровень жидкости, электрический ток, напряжение, ускорение или их комбинации.

1.1.3 Настоящий стандарт распространяется на пусковые реле, которые являются специфическим типом электрического автоматического управляющего устройства и применяются для включения пусковой обмотки двигателя. Эти устройства могут быть встроенными в двигатель или отдельными.

1.1.4 Настоящий стандарт распространяется на ручные управляющие устройства, которые электрически и (или) механически связаны с автоматическими управляющими устройствами.

Примечание — Требования к ручным выключателям, не являющимся частью автоматического устройства, содержатся в IEC 61085-1.

1.2 Настоящий стандарт распространяется на управляющие устройства, с номинальным напряжением не превышающим 660 В, и номинальным током не превышающим 63 А.

1.3 Настоящий стандарт не принимает во внимание значение реакции автоматического действия, если на него влияет способ монтажа управляющего устройства в оборудовании. В случаях, когда значение реакции определяет защиту потребителя или окружающей среды, оно должно быть указано в стандарте на конкретное оборудование или должно быть применено установленное изготовителем значение.

1.4 Настоящий стандарт распространяется также на устройства регулирования с электронными элементами, требования к которым приведены в приложении H.

Настоящий стандарт распространяется также на управляющие устройства, в которых используются терморезисторы с отрицательным и положительным температурным коэффициентом. Требования к указанным терморезисторам приведены в приложении J.

1.5 Нормативные ссылки

В настоящем стандарте использованы нормативные ссылки на следующие международные стандарты:

- IEC 60038:1983 IEC standard voltages (Стандартные напряжения)
- IEC 60050-195:2005 International Electrotechnical Vocabulary — Part 195: Earthing and protection against electric shock (Заземление и защита от поражения электрическим током. Термины и определения)
- IEC 60065:2001 Audio, video and similar electronic apparatus — Safety requirements (Аудио-, видео- и аналоговая электронная аппаратура. Требования безопасности)
- IEC 60068-2-75:1997 Environmental testing — Part 2: Tests — Test Eh: Hammer tests (Испытания на воздействие внешних факторов. Часть 2. Испытания. Испытание Eh: ударные испытания)
- IEC 60085:1984¹⁾ Thermal evaluation and classification of electrical insulation (Электрическая изоляция. Классификация по термическим свойствам)
- IEC 60099-1:1991 Surge arresters; part 1: non-linear resistor type gapped surge arresters for a.c. systems (Разрядники для защиты от перенапряжений. Часть 1. Искровые защитные разрядники типа нелинейных резисторов для систем переменного тока)
- IEC 60112:2003 Method for the determination of the proof and the comparative tracking indices of solid insulating materials (Материалы электроизоляционные твердые. Метод определения сравнительного и контрольного индексов трекинговости во влажной среде)
- IEC 60127 (серия) Miniature fuses (Миниатюрные плавкие предохранители)
- IEC 60216-1:2001 Electrical insulating materials. Properties of thermal endurance. Part 1. Ageing procedures and evaluation of test results (Материалы электроизоляционные. Характеристики термостойкости. Часть 1. Методики проведения испытаний на старение и оценка результатов)
- IEC 60227 (серия) Polyvinyl chloride insulated cables of rated voltages up to and including 450/750 V (Кабели с поливинилхлоридной изоляцией на номинальное напряжение до 450/750 В включительно)
- IEC 60245-1:2003 Rubber insulated cables — Rated voltages up to and including 450/750 V — Part 1: General requirements (Кабели с резиновой изоляцией на номинальное напряжение до 450/750 В включительно. Часть 1. Общие требования)
- IEC 60249 (серия) Base materials for printed circuits (Материал электроизоляционный фольгированный для печатных плат)
- IEC 60269 (все части) Low-voltage fuses (Предохранители плавкие низковольтные)

¹⁾ Заменены на более поздние издания.

IEC 60326¹⁾ (все части) Printed boards (Платы печатные и сборки печатных плат)

IEC 60326-3:1991²⁾ Printed boards; part 3: design and use of printed boards (Платы печатные. Часть 3: Конструирование и применение печатных плат)

IEC 60335-1:2001³⁾ Safety of household and similar electrical appliances; part 1: general requirements (Безопасность бытовых и аналогичных электрических приборов. Часть 1. Общие требования)

IEC 60364 (все части) Low-voltage electrical installations (Электрические низковольтные установки зданий)

IEC 60384-14:2005 Конденсаторы постоянной емкости для электронной аппаратуры. Часть 14. Групповые технические условия на конденсаторы постоянной емкости для подавления электромагнитных помех и соединения с питающими магистралями

IEC 60384-16:2005 Fixed capacitors for use in electronic equipment — Part 16: Sectional specification: Fixed metallized polypropylene film dielectric d.c. capacitors (Конденсаторы постоянной емкости для электронной аппаратуры. Часть 16: Групповые технические условия: Металлизированные конденсаторы постоянной емкости с пленочным полипропиленовым диэлектриком для работы в цепях постоянного тока)

IEC 60384-17:2005 Fixed capacitors for use in electronic equipment — Part 17: Sectional specification: Fixed metallized polypropylene film dielectric a.c. and pulse capacitors (Конденсаторы постоянной емкости для электронной аппаратуры. Часть 17: Групповые технические условия: Металлизированные конденсаторы постоянной емкости с пленочным полипропиленовым диэлектриком для работы в цепях переменного и пульсирующего токов)

IEC 60417 (серия) Graphical symbols for use on equipment (Графические символы для использования на оборудовании)

IEC 60423:1993³⁾ Conduits for electrical purposes; outside diameters of conduits for electrical installations and threads for conduits and fittings (Кабелепроводы электротехнического назначения. Наружные диаметры кабелепроводов для электроустановок и резьбы для кабелепроводов и фитингов)

IEC 60529:1989 Degrees of protection provided by enclosures (IP code) (Степени защиты, обеспечиваемые оболочками (код IP))

IEC 60539-1:1976³⁾ Directly heated negative temperature coefficient thermistors (Терморезистор прямого подогрева с отрицательным температурным коэффициентом сопротивления (ТКС). Часть 1. Общие технические требования)

IEC 60664-1:1992³⁾ Insulation coordination for equipment within low-voltage systems; part 1: principles, requirements and tests (Координация изоляции для оборудования в низковольтных системах. Часть 1. Принципы, требования и испытания)

IEC 60664-3:2003 Insulation coordination for equipment within low-voltage systems — Part 3: Use of coating, potting or moulding for protection against pollution (Координация изоляции для оборудования в низковольтных системах. Часть 3: Использование покрытия, герметизации или заливки для защиты от загрязнения)

IEC 60695-2-11:2000 Fire hazard testing. Part 2-11. Glowing/hot-wire based test methods. Glow-wire flammability test method for end-products (Испытания на пожароопасность. Часть 2-11. Методы испытаний раскаленной/горячей проволокой. Метод испытания конечной продукции на воспламеняемость под действием раскаленной проволоки)

IEC 60695-11-10:1999 Fire hazard testing — Part 11-10: Test flames — 50 W horizontal and vertical flame test methods (Испытания на пожароопасность. Часть 11-10. Пламя для испытания. Методы испытания горизонтальным и вертикальным пламенем 50 Вт)

IEC 60738-1:2006 Thermistors — Directly heated positive temperature coefficient — Part 1: Generic specification (Терморезисторы прямого подогрева с положительным температурным коэффициентом сопротивления с единичной ступенчатой функцией. Часть 1. Общие технические условия)

IEC 60738-1-1:1998³⁾ Thermistors — Directly heated positive step-function temperature coefficient — Part 1-1: Blank detail specification: Current limiting application — Assessment level EZ (Терморезисторы прямого подогрева с положительным температурным коэффициентом сопротивления с единичной ступенчатой функцией. Часть 1-1. Типовая форма частных технических условий. Применение для ограничения тока. Уровень оценки качества EZ)

¹⁾ Заменен на серию стандартов IEC 61188-5.

²⁾ Заменен на стандарты IEC 61188-5-1, IEC 61188-5-2, IEC 61188-5-6.

³⁾ Заменены на более поздние издания.

IEC 60998-2-2:2002 Connecting devices for low-voltage circuits for household and similar purposes — Part 2-2: Particular requirements for connecting devices as separate entities with screwless-type clamping units (Устройства соединительные для низковольтных цепей бытового и аналогичного назначения. Часть 2-2. Частные требования к соединительным устройствам как отдельным элементам с невинтовыми зажимами)

IEC 61000 (все части) Electromagnetic compatibility (Электромагнитная совместимость)

IEC 61000-3-2:2005 Electromagnetic compatibility (EMC) — Part 3-2: Limits — Limits for harmonic current emissions (equipment input current ≤ 16 A per phase) (Совместимость технических средств электромагнитная. Эмиссия гармонических составляющих тока техническими средствами с потребляемым током не более 16 А (в одной фазе). Нормы и методы испытаний)

IEC 61000-3-3:1994¹⁾ Electromagnetic compatibility (EMC). Part 3. Limits; section 3. Limitation of voltage fluctuations and flicker in low-voltage supply systems for equipment with rated current 16 A (Совместимость технических средств электромагнитная. Ограничение изменений напряжения, колебаний напряжения и фликера в низковольтных системах электроснабжения общего назначения. Технические средства с потребляемым током не более 16 А (в одной фазе), подключаемые к электрической сети при несоблюдении определенных условий подключения. Нормы и методы испытаний)

IEC 61000-4-2:1995¹⁾ Electromagnetic compatibility (EMC) — Part 4: Testing and measurement techniques — Section 2: Electrostatic discharge immunity test (Совместимость технических средств электромагнитная. Устойчивость к электростатическим разрядам. Требования и методы испытаний)

IEC 61000-4-3:2006 Electromagnetic compatibility (EMC) — Part 4: Testing and measurement techniques — Section 2: Electrostatic discharge immunity test (Совместимость технических средств электромагнитная. Устойчивость к радиочастотному электромагнитному полю. Требования и методы испытаний)

IEC 61000-4-4:2004 Electromagnetic compatibility (EMC) — Part 4: Testing and measurement techniques — Section 2: Electrostatic discharge immunity test (Совместимость технических средств электромагнитная. Устойчивость к наносекундным импульсным помехам. Требования и методы испытаний)

IEC 61000-4-5:1995¹⁾ Electromagnetic compatibility (EMC) — Part 4: Testing and measurement techniques — Section 5: Surge immunity test (Совместимость технических средств электромагнитная. Устойчивость к микросекундным импульсным помехам большой энергии. Требования и методы испытаний)

IEC 61000-4-6:1996¹⁾ Electromagnetic compatibility (EMC) — Part 4: Testing and measurement techniques — Section 6: Immunity to conducted disturbances, induced by radio-frequency fields (Совместимость технических средств электромагнитная. Устойчивость к кондуктивным помехам, наведенным радиочастотными электромагнитными полями. Требования и методы испытаний)

IEC 61000-4-8:1993¹⁾ Electromagnetic compatibility (EMC); part 4: testing and measurement techniques; section 8: power frequency magnetic field immunity test (Электромагнитная совместимость. Часть 4-8: Методики испытаний и измерений. Испытание на помехоустойчивость в условиях магнитного поля промышленной частоты)

IEC 61000-4-11:2004 Electromagnetic compatibility (EMC) — Part 4-11: Testing and measurement techniques — Voltage dips, short interruptions (Совместимость технических средств электромагнитная. Устойчивость к провалам, кратковременным прерываниям и изменениям напряжения электропитания. Требования и методы испытаний)

IEC 61000-4-28:1999 Electromagnetic compatibility (EMC). Part 4-28. Testing and measurement techniques. Variation of power frequency, immunity test (Совместимость технических средств электромагнитная. Устойчивость к изменениям частоты питающего напряжения. Требования и методы испытаний)

IEC 61058.1—2000 Switches for appliances. Part 1. General requirements (Выключатели для электроприборов. Часть 1. Общие требования и методы испытаний)

IEC 61140:2001 Protection against electric shock. Common aspects for installation and equipment (Защита от поражения электрическим током. Общие положения по безопасности, обеспечиваемой электрооборудованием и электроустановками в их взаимосвязи)

IEC 61210:1993 Connecting devices; flat quick-connect terminations for electrical copper conductors; safety requirements (Устройства присоединительные. Зажимы плоские быстросоединяемые для медных электрических проводников. Требования безопасности)

IEC 61558-2-6:1997¹⁾ Safety of power transformers, power supply units and similar — Part 2: Particular requirements for safety isolating transformers for general use (Трансформаторы силовые, блоки питания и аналогичная продукция. Безопасность. Часть 2. Частные требования к изолирующим трансформаторам безопасности общего назначения)

¹⁾ Заменены на более поздние издания.

IEC 61558-2-17:1997¹⁾ Safety of power transformers, power supply units and similar — Part 2: Particular requirements for transformers for switch mode power supplies (Трансформаторы силовые, блоки питания и аналогичные изделия. Безопасность. Часть 2. Частные требования к трансформаторам для импульсных источников электропитания)

CISPR 14-1:2005 Electromagnetic compatibility — Requirements for household appliances, tools and similar apparatus — Part 1: Emission (Совместимость технических средств электромагнитная. Бытовые приборы, электрические инструменты и аналогичные устройства. Радиопомехи индустриальные. Нормы и методы измерений)

CISPR 22:2006 Information technology equipment — Radio disturbance characteristics — Limits and methods of measurement (Совместимость технических средств электромагнитная. Оборудование информационных технологий. Радиопомехи индустриальные. Нормы и методы измерений)

2 Термины и определения

В настоящем стандарте применяются следующие термины с соответствующими определениями. Если в тексте отсутствуют другие указания, то под терминами «напряжение» и «ток» подразумевают их среднеквадратические значения.

2.1 Определения, касающиеся номинальных характеристик, напряжения, частоты, тока и потребляемой мощности

2.1.1 номинальные напряжение, ток, частота или мощность (rated voltage, current, frequency or wattage): Напряжение, ток, частота или мощность, установленные изготовителем для управляющего устройства. Для трехфазного питания номинальным напряжением является линейное напряжение.

2.1.2 диапазоны номинальных напряжений, тока, частоты или мощности (rated voltage, current, frequency or wattage range): Диапазоны напряжения, тока, частоты или мощности, установленные изготовителем для управляющего устройства и выраженные верхними и нижними пределами.

2.1.3 рабочее напряжение (working voltage): Максимальное среднеквадратическое значение напряжения переменного или постоянного токов, которое может быть приложено к рассматриваемой части изоляции, когда оборудование работает при номинальном напряжении.

Примечания

1 Кратковременные перегрузки по напряжению не принимают во внимание.

2 Учитывают разрыв цепи и нормальное рабочее состояние.

2.1.4 сверхнизкое напряжение (СНН) (extra-low voltage (ELV)): Номинальное напряжение, не превышающее 50 В между проводниками и между проводниками и землей, для трехфазных соединений — не превышающее 50 В между линейными проводниками и 29 В между линейными проводниками и нейтралью.

Примечания

1 Данные значения взяты из IEC 60335-1, определение 3.4.1.

2 В настоящем стандарте уровни СНН для использования в особом оборудовании, определенные соответствующим стандартом на это оборудование, могут быть декларированы для управляющих устройств, применяемых в/или с таким оборудованием при внешних условиях, определенных стандартом оборудования.

2.1.5 безопасное сверхнизкое напряжение (БСНН) (safety extra-low voltage (SELV)): Номинальное напряжение для использования в БСНН-системе или ЗСНН²⁾-системе между проводниками и между проводниками и землей не превышает 42 В между проводниками, или в случае трехфазных цепей, не превышающее 24 В между проводниками и нейтралью, напряжение холостого хода цепи, не превышающее 50 В и 29 В соответственно, и при получении от сети с более высоким напряжением обеспечена защита разделительным трансформатором или преобразователем с отдельными обмотками, обеспечивающими надлежащую изоляцию, как указано в IEC 61558-2-6 и IEC 61558-2-17.

Примечание — Предельные значения напряжения определены исходя из того, что защитный разделительный трансформатор работает при его номинальном напряжении.

Также см. 2.1.20 системы БСНН и 2.1.21 системы ЗСНН.

¹⁾ Заменен на стандарт IEC 61558-2-16.

²⁾ ЗСНН — защитное сверхнизкое напряжение.

2.1.6 **защитный разделительный трансформатор** (safety isolating transformer): Трансформатор, у которого первичная обмотка отделена электрически от вторичной обмотки изоляцией, по меньшей мере эквивалентной двойной или усиленной изоляции, и который предназначен для питания цепей безопасного сверхнизкого напряжения.

2.1.7 **одинаковая полярность** (same polarity): Взаимосвязь, существующая между токоведущими частями, при которой соединение последних позволяет электрическому току протекать через нагрузку, а сам ток, таким образом, ограничен нагрузкой.

2.1.8 Свободен.

2.1.9 **ограниченная вторичная изолированная цепь** (isolated limited secondary circuit): Цепь, образованная со стороны изолированной вторичной обмотки трансформатора с максимальной мощностью 100 ВА и номинальным напряжением вторичной разомкнутой цепи, не превышающим 1000 В.

2.1.10 **пилотный режим** (pilot duty): Режим работы управляющего устройства, при котором максимальной электрической нагрузкой управляют вспомогательными средствами, такими как реле или контакторы.

2.1.11 **кратковременное перенапряжение** (transient overvoltage): Перенапряжение длительностью несколько миллисекунд или меньше, колебательное или не колебательное, обычно быстро затухающее.

2.1.12 **номинальное импульсное напряжение** (rated impulse voltage): Импульсное допустимое напряжение, установленное для оборудования или для его части изготовителем, характеризующее способность изоляции выдерживать перенапряжения.

2.1.13 **класс перенапряжения** (overvoltage category): Числовая характеристика условий кратковременного перенапряжения.

Примечание — Используют классы перенапряжения I, II, III и IV. См. приложение L.

2.1.14 **доступная токопроводящая часть** (exposed-conductive-part): Токопроводящая часть оборудования, до которой можно дотронуться и которая обычно не находится под напряжением, но может оказаться под напряжением при неисправности основной изоляции (IEC 60050-195).

Примечание — Токопроводящую часть управляющего устройства, которая может оказаться под напряжением только в результате контакта с доступной токопроводящей частью, не рассматривают самостоятельно в качестве доступной токопроводящей части.

2.1.15 **(токопроводящий) экран** ((conductive) screen): Токопроводящая часть, которая отгораживает или отделяет электрические цепи и/или проводники (IEC 60050-195).

2.1.16 **(электро)защитный экран** ((electrically) protective screen): Токопроводящий экран, применяемый для отделения электрических цепей и/или проводников от опасных токоведущих частей (IEC 60050-195).

2.1.17 **(электро)защитное экранирование** ((electrically) protective screen): Отделение электрических цепей и проводников от опасных токоведущих частей электрозащитным экраном, соединенным с системой защитного выравнивания потенциала, предназначенное для защиты от поражения электрическим током (IEC 60050-195).

2.1.18 **простое разделение** (simple separation): Разделение между цепями или цепью и землей средствами основной изоляции (IEC 61140, термин 3.23).

2.1.19 **(электро)защитное разделение** ((electrically) protective separation): Отделение одной электрической цепи от другой посредством:

- двойной изоляции или
- основной изоляции и электрозащитным экранированием или
- усиленной изоляцией (IEC 60050-195).

2.1.20 **система БСНН** (SELV sistem): Электрическая система, в которой напряжение не может превышать СНН:

- при нормальных условиях и
- при условиях единичной неисправности, включая неисправности заземления в других цепях (IEC 61140, термин 3.26.1).

2.1.21 **система ЗСНН** (PELV sistem): Электрическая система защитного сверхнизкого напряжения, в которой напряжение не может превышать СНН:

- при нормальных условиях и
- при условиях единичной неисправности, за исключением неисправности заземления в других цепях (IEC 61140, термин 3.26.2).

2.2 Определение различных типов управляющих устройств в зависимости от назначения

2.2.1 электрическое управляющее устройство (далее — управляющее устройство) (electrical control): Управляющее устройство, используемое в, на оборудовании или совместно с ним для изменения выходных характеристик этого оборудования, реализуемое путем включения, передачи и срабатывания. По меньшей мере, одна из этих фаз осуществляется электрическим или электронным путем.

2.2.2 ручное управляющее устройство (manual control): Управляющее устройство с ручным включением, и у которого фазы передачи и срабатывания осуществляются непосредственно и без задержки.

2.2.3 автоматическое управляющее устройство (automatic control): Управляющее устройство, у которого хотя бы одна из фаз осуществляется не в ручном режиме.

2.2.4 управляющее устройство с чувствительным элементом (sensing control): Управляющее устройство, включаемое с помощью элемента, чувствительного к определенной заявленной воздействующей величине, например температуре, току, влажности, освещенности, уровню жидкости, положению, давлению или скорости.

2.2.5 термически срабатывающее управляющее устройство (thermally operated control): Управляющее устройство, в котором передача осуществляется посредством первичного теплового расширения (сжатия).

2.2.6 терморегулятор (thermostat): Термочувствительное управляющее устройство циклического действия, предназначенное для поддержания значения температуры между двумя установленными значениями при нормальных рабочих условиях, которое может иметь средства для настройки потребителем.

2.2.7 термоограничитель (temperature limiter): Термочувствительное управляющее устройство, предназначенное для поддержания значения температуры ниже или выше заданного при нормальных рабочих условиях, которое может иметь средства для настройки потребителем.

Примечание — Термоограничитель может быть с автоматическим или ручным возвратом. Он не осуществляет обратного срабатывания во время нормального рабочего цикла прибора.

2.2.8 термовыключатель (thermal cut-out): Термочувствительное управляющее устройство, предназначенное для поддержания значения температуры выше или ниже заданного при ненормальном режиме работы, которое не может иметь средств настройки потребителем.

Примечание — Термовыключатель может быть с автоматическим или ручным возвратом. Обычно термовыключатель производит действие типа 2.

2.2.9 Свободен

2.2.10 регулятор энергии (energy regulator): Управляющее устройство с циклическим действием, которое регулирует энергию, подаваемую на нагрузку, и которое может включать в себя средства для установки потребителем среднего количества потребляемой энергии.

Примечание — Величина отношения периода замыкания цепи и периода «замыкание плюс размыкание» цепи определяет среднюю потребляемую энергию.

2.2.11 управляющее устройство с отсчетом времени (time-based control): Управляющее устройство, в котором фаза передачи осуществляется с помощью привода с отсчетом времени или электрической цепи с отсчетом времени.

2.2.12 управляющее устройство электрического действия (electrically operated control): автоматическое управляющее устройство, в котором фаза передачи осуществляется с помощью первичного электрического привода, и в котором срабатывание управляет электрической цепью без преднамеренного значительного запаздывания.

Примечание — Пример такого устройства — реле.

Инерционное реле может быть либо управляющим устройством электрического действия, либо управляющим устройством с отсчетом времени в зависимости от соглашения между лицом, ответственным за испытания, и изготовителем.

2.2.13 таймер (timer): Управляющее устройство с отсчетом времени, которое требует ручного запуска для начала следующего цикла.

Примечание — В течение цикла управляющему устройству может потребоваться внешний электрический или механический сигнал, чтобы это устройство работало после паузы и продолжало цикл. Пример такого устройства — программатор.

2.2.14 реле времени (time switch): Управляющее устройство с отсчетом времени, которое начинает следующий цикл после завершения предыдущего.

Примечание — Пример такого устройства — 24-часовое устройство управления аккумуляционным обогревателем.

2.2.15 реле защиты двигателя (motor protector): Управляющее устройство, предназначенное для защиты обмоток электродвигателя от перегрева.

2.2.16 тепловое реле защиты двигателя (thermal motor): Управляющее устройство, встроенное в двигатель или закрепленное на двигателе, которое специально предназначено для защиты двигателя от перегрева, связанного с перегрузкой, или при незапуске. Ток двигателя протекает через устройство, которое чувствительно к температуре и току двигателя.

Примечание — Управляющее устройство может быть включено повторно (вручную или автоматически), если значение его температуры падает до значения температуры возврата.

2.2.17 клапан с электрическим приводом (electrically operated valve): Управляющее устройство, в котором фаза передачи осуществляется с помощью первичного электропривода, и которое регулирует расход жидкости или газа.

2.2.18 механизм с электрическим приводом (electrically operated mechanism): Управляющее устройство, в котором фаза передачи осуществляется с помощью первичного электропривода и в котором рабочим управляющим устройством является механическое устройство.

Примечание — Примером такого устройства — электрическая блокировка крышки центрифуги. Электрический двигатель не входит в это определение.

2.2.19 рабочее управляющее устройство (operating control): Управляющее устройство, которое запускает или регулирует оборудование при нормальной эксплуатации.

2.2.20 защитное управляющее устройство (protective control): Управляющее устройство, предотвращающее возникновение опасной ситуации при ненормальной работе оборудования.

2.2.21 многозадачное управляющее устройство (multipurpose control): Электрическое управляющее устройство, которое может быть классифицировано и использовано более чем для одного назначения.

Примечание — Примером многозадачного управляющего устройства является термостат, который может быть также использован как термоограничитель.

2.2.22 многофункциональное управляющее устройство (multifunctional control): Электрическое управляющее устройство, которое включает в себя более чем одну функцию.

Примечание — Примером многофункционального управляющего устройства является комбинация терморегулятора и влагорегулятора.

2.3 Определения, касающиеся функций управляющих устройств

2.3.1 включение (initiation): Изменение в той фазе управления, которая необходима для осуществления фаз передачи и срабатывания.

2.3.2 передача (transmission): Основная промежуточная фаза между включением и срабатыванием, необходимая для функционирования управляющего устройства.

2.3.3 срабатывание (operation): Изменение в той фазе управления, которая меняет входной сигнал оборудования или его части.

2.3.4 автоматическое действие (automatic action): Способ действия управляющего устройства, при котором фазы передачи и срабатывания являются результатом включения, не осуществляемого вручную.

2.3.5 автоматическое действие с медленным замыканием или медленным размыканием (show-make slow-break automatic action): Способ действия управляющего устройства, при котором скорость замыкания и (или) замыкания контакта прямо пропорциональна скорости изменения воздействующей величины или скорости хода первичного привода.

Примечание — Это действие может быть применено для размыкания, замыкания или обеих операций.

2.3.6 ручное действие (manual action): Способ действия автоматического или ручного управляющего устройства, при котором фазы передачи и срабатывания являются результатом включения, осуществляемого вручную.

2.3.7 ручное включение (actuation): Перемещение приводного элемента управляющего устройства, осуществляемое потребителем при помощи руки, ноги или каким-либо другим способом.

2.3.8 фиксированное положение (located position): Положение приводного элемента, в которое он возвращается, будучи отпущенным, если его слегка переместить.

2.3.9 промежуточное положение (intermediate position): Любое положение любого приводного элемента, смежное с фиксированным положением, в котором приводной элемент будет оставаться и в котором режим работы управляющего устройства является промежуточным.

2.3.10 воздействующая величина (activating quantity): Физическая характеристика среды, изменение или устойчивость которой измеряют.

2.3.11 значение срабатывания (operating value): Значение температуры, давления, тока и т.п., при котором управляющее устройство с чувствительным элементом срабатывает при повышении или снижении воздействующей величины.

2.3.12 время срабатывания (operating time): Продолжительность времени или разность времени между любыми двумя электрическими или механическими функциями, выполняемыми управляющим устройством с отсчетом времени в течение автоматического действия.

2.3.13 последовательность срабатывания (operating sequence): Заданная последовательность, порядок или модель, по которой срабатывание электрических или механических функций управляющего устройства должно происходить в результате автоматического или ручного включения управляющего устройства.

Примечание — Последовательность срабатывания включает в себя программу размыкания или замыкания контактов для всех положений: фиксированных, промежуточных или настраиваемых изготовителем или потребителем.

2.3.14 величина реакции (response value): Значение срабатывания, время срабатывания или последовательность срабатывания, которые связывают управляющее устройство с конкретным оборудованием.

2.3.15 свободное расцепление (trip free): Автоматическое действие с возвращаемым приводным элементом, в котором автоматическое действие не зависит от движения или положения механизма возврата.

2.3.16 ток утечки (leakage current): Любые токи, включая емкостные токи, которые могут протекать между открытыми проводящими поверхностями прибора и землей или другими открытыми проводящими поверхностями прибора.

2.3.17 настройка (setting): Механическая установка в заданное положение части управляющего устройства, позволяющая выбрать значение срабатывания.

2.3.18 настройка изготовителем управляющего устройства (setting by the control manufacturer): Любая настройка, проводимая изготовителем управляющего устройства, которую не должен изменять изготовитель оборудования, монтажник или потребитель.

2.3.19 настройка изготовителем оборудования (setting by the equipment manufacturer): Любая настройка, проводимая изготовителем оборудования, которую не должен изменять монтажник или потребитель.

2.3.20 настройка монтажником (setting by the installer): Любая настройка, проводимая монтажником по инструкции изготовителя оборудования или управляющего устройства, которую не должен изменять потребитель.

2.3.21 настройка потребителем (setting by the user): Выбор значения срабатывания потребителем, производимый вручную.

2.3.22 уставка (set point): Значение, выбранное при настройке.

2.3.23 регулируемая уставка (adjustable set point): Множество значений внутри указанного диапазона, которые могут быть выбраны при настройке.

2.3.24 рабочий цикл (duty cycle): Все автоматические и ручные действия, проводимые в течение одного периода работы управляемого оборудования от запуска до остановки.

2.3.25 цикл работы контакта (cycle of contact operation): Одно срабатывание и одно последующее размыкание контакта или одно размыкание и одно последующее замыкание контакта.

2.3.26 отклонение срабатывания (operating differential): Разность между верхним и нижним значениями срабатывания.

2.3.27 регулируемое отклонение (adjustable differential): Отклонение срабатывания, которое может быть изменено или заменено в номинальных пределах путем приведения в действие механизма, управляемого вручную.

2.3.28 постоянное отклонение (fixed differential): Отклонение срабатывания, установленное изготовителем, которое нельзя изменить.

2.3.29 максимальное рабочее давление (максимальное номинальное давление) (maximum working pressure (maximum rated pressure): Указанное изготовителем максимальное рабочее давление линии или системы, которому может быть подвергнуто управляющее устройство или его часть.

2.3.30 T_{max} : Обозначение заявленного максимального длительного значения температуры окружающей среды, которой будет подвержена переключающая головка при нормальном режиме работы.

2.4 Определения, относящиеся к отключению и прерыванию цепи

Некоторые управляющие устройства могут осуществлять более одного вида отключения или прерывания цепи.

2.4.1 отключение всех полюсов (all-pole disconnection): Отключение обоих питающих проводов в однофазных приборах переменного и постоянного тока одним выключающим действием, а в приборах, подключаемых более чем двумя питающими проводами, — отключение одним действием всех питающих проводов, кроме провода заземления.

Примечание — Защитный провод заземления не считают питающим проводником.

2.4.2 полное отключение (full-disconnection): Разъединение контактов на всех полюсах питания, кроме заземления, обеспечивающее эквивалент основной изоляции между питающей электрической сетью и частями, которые предназначены для отключения.

Примечание — Сюда относятся требования к размерам и электрической прочности.

Если число полюсов на управляющем устройстве равно числу питающих полюсов прибора, с которым оно соединено, полное отключение обеспечивается при отключении всех полюсов.

См. также приложение Н.

2.4.3 микроотключение (micro-disconnection): Разъединение контактов, по меньшей мере, одного полюса питания, обеспечивающее функциональную безопасность.

Примечание — Сюда относятся требования, касающиеся электрической прочности зазора между контактами, но не касающиеся размеров.

Микроотключением достигается такое состояние, при котором для нечувствительных управляющих устройств функция, управляемая разрывом, безопасна, а для чувствительных управляющих устройств она безопасна в пределах значений воздействующей величины, заявленной в пункте 3б таблицы 7.2.

См. также приложение Н.

2.4.4 микропрерывание (micro-interruption): Прерывание цепи путем разделения контактов циклическим или нециклическим действием, которое не обеспечивает отключение всех полюсов или микроотключение.

Примечание — Для зазора между контактами не установлены требования, касающиеся электрической прочности или размеров.

См. также приложение Н.

2.4.5 положение ВЫКЛЮЧЕНО (OFF position): Положение, обеспечивающее видимое или индицированное указателем полное отключение или микроотключение.

2.4.6 См. приложение Н.

2.5 Определения, касающиеся типов управляющих устройств в соответствии с их конструкцией

2.5.1 интегрированное управляющее устройство (integrated control): управляющее устройство, работа которого зависит от правильного монтажа и закрепления в оборудовании и которое может быть испытано только вместе с соответствующей частью этого оборудования.

Примечание — Оборудование может использовать электричество, газ, жидкое или твердое топливо или их сочетания.

Интегрированным управляющим устройством является также устройство, которое служит составной частью другого, более сложного управляющего устройства (электрического или неэлектрического).

2.5.2 встроенное управляющее устройство (incorporated control): Управляющее устройство, предназначенное для встраивания в (или на) оборудование, но которое может быть испытано отдельно.

Примечание — То, что встроенное управляющее устройство можно испытывать отдельно, не означает, что его нельзя испытывать в оборудовании, как указано в 4.3.1.1.

Оборудование может использовать электричество, газ, твердое и жидкое топливо или их сочетания.

Встроенным управляющим устройством является также устройство, предназначенное для встраивания в (или на) более сложное управляющее устройство (электрическое или неэлектрическое).

2.5.3 управляющее устройство, встроенное в шнур (in-line cord control): Управляющее устройство с отдельным корпусом, подключаемое к оборудованию и источнику питания с помощью гибких шнуров, вилок или приборных розеток и предназначенное для приведения в действие вручную.

2.5.4 отдельно стоящее управляющее устройство (free-standing control): Управляющее устройство, встроенное в шнур и предназначенное для размещения на столе или на полу. Его может приводить в действие человек рукой, ногой или каким-либо другим подобным способом.

2.5.5 управляющее устройство с независимым монтажом (independently mounted control): Управляющее устройство, предназначенное для постоянного подключения к стационарной электропроводке, устанавливаемое вне управляемого оборудования. Устройство может быть смонтировано:

- на поверхности, например, на стене;
- заподлицо, например, в пустом пространстве в стене; в этом случае монтаж устройства возможен только спереди;

- на панели, например, на (или в) панели управления, в этом случае монтаж возможен сзади.

2.5.6 устройство, управляемое натяжением шнура (pull-cord actuated control): Управляющее устройство, предназначенное для монтажа на (или в) оборудовании и приводимое в действие путем натяжения шнура.

2.5.7—2.5.10 См. приложение Н.

2.5.11 двухступенчатое приведение в действие (two-step actuation): Два независимых последовательных перемещения приводного элемента.

2.6 Определения типов автоматического действия управляющих устройств в соответствии с методикой испытаний

2.6.1 действие типа 1 (type 1 action): Автоматическое действие, для которого технологический допуск и отклонение значения срабатывания, времени срабатывания или последовательности срабатывания не были заявлены и проверены в соответствии с требованиями настоящего стандарта.

Примечание — Действие типа 1 делится на подклассы в соответствии с 6.4.

2.6.2 действие типа 2 (type 2 action): Автоматическое действие, для которого технологический допуск и отклонение значения срабатывания, времени срабатывания или последовательности срабатывания заявлены и проверены в соответствии с требованиями настоящего стандарта.

Примечание — Действие типа 2 делится на подклассы в соответствии с 6.4.

2.7 Определения, касающиеся защиты от поражения электрическим током

2.7.1 токоведущая часть (live part): Проводящая часть, предназначенная для подключения к напряжению при нормальной работе, включая нейтральный проводник, кроме PEN-проводника.

2.7.1.1 опасная токоведущая часть (hazardous live part): Токоведущая часть, которая при определенных условиях внешнего воздействия может вызвать поражение электрическим током.

2.7.2 управляющее устройство класса 0 (class 0 control): Управляющее устройство, в котором защита от поражения электрическим током обеспечивается основной изоляцией. Это означает, что в нем отсутствуют средства для присоединения доступных проводящих частей, если они имеют место, к защитному проводу стационарной электропроводки; в случае повреждения основной изоляции защита обеспечивается только окружающей средой.

Примечание — Зажим заземления допускается только для обеспечения непрерывности или для функциональных (в отличие от защитных) целей.

2.7.3 управляющее устройство класса 0I (class 0I control): Управляющее устройство, встроенное в шнур, имеющее, по крайней мере, повсюду основную изоляцию и зажим заземления, но оснащенное несъемным шнуром без заземляющего провода с вилкой без заземляющего контакта, которая не может быть введена в розетку с заземляющим контактом.

Примечание — Зажим заземления допускается только для обеспечения непрерывности или для функциональных (в отличие от защитных) целей.

2.7.4 управляющее устройство класса I (class I control): Управляющее устройство, в котором защита от поражения электрическим током обеспечивается не только от основной изоляцией, но и дополнительными мерами безопасности, при реализации которых доступные токопроводящие части, соединенные с защитным (заземляющим) проводом стационарной электропроводки, не могут оказаться под напряжением в случае повреждения основной изоляции.

Примечание — Дополнительной мерой служит защитный провод, являющийся частью гибкого шнура или кабеля. Если управляющее устройство класса I оснащено двухжильным гибким шнуром или кабелем оснащенным вилкой, которая не может быть введена в розетку с заземляющим контактом, защита его эквивалентна устройству класса 0. Однако, обеспечение заземления оборудования во всех других отношениях должно полностью соответствовать требованиям к классу I.

Управляющие устройства класса I могут иметь части с двойной изоляцией или части, обеспечивающие защиту от поражения электрическим током БСНН или ЗСНН.

2.7.5 управляющее устройство класса II (class II control): Управляющее устройство, в котором защита от поражения электрическим током обеспечивается как основной изоляцией, так и дополнительными мерами безопасности, например двойной или усиленной изоляцией. Эти меры не включают в себя средства защитного заземления и не зависят от условий монтажа. Такое управляющее устройство может принадлежать к одному из следующих типов.

Примечания

1 Управляющие устройства класса II могут иметь части, обеспечивающие защиту от поражения электрическим током с использованием БСНН.

2 Управляющие устройства класса II не могут иметь части, обеспечивающие защиту от поражения электрическим током с использованием ЗСНН, поскольку цепи требуют присоединения к зажиму заземления».

2.7.5.1 управляющее устройство класса II с изолирующим кожухом (insulation-encased class II control): Управляющее устройство, имеющее прочный и практически сплошной кожух из изоляционного материала, который покрывает все металлические части, за исключением мелких деталей, таких как маркировочные таблички, винты и заклепки, которые изолированы от токоведущих частей изоляцией, по крайней мере, эквивалентной усиленной изоляции. Такое устройство называют управляющим устройством класса II с изолирующим кожухом.

2.7.5.2 управляющее устройство класса II с металлическим кожухом (metal-encased class II control): Управляющее устройство, имеющее практически сплошное металлическое покрытие, в котором повсюду применена двойная изоляция, за исключением тех частей, где применена усиленная изоляция, поскольку применение двойной изоляции там неосуществимо. Такое устройство называют управляющим устройством класса II с металлическим кожухом.

2.7.5.3 управляющее устройство класса II с комбинированным (изолирующим и металлическим) кожухом (combination insulation-encased/metal-encased class II control): устройство, которое сочетает в себе оба типа устройств, описанных в п. 2.7.5.1 и п. 2.7.5.2.

Примечание — Кожух управляющего устройства класса II, полностью изготовленный из изоляционного материала, может образовывать часть или всю дополнительную или усиленную изоляцию. Устройство с полной двойной и (или) усиленной изоляцией, имеющее заземляющий зажим или заземляющий контакт, рассматривается как управляющее устройство класса 0I или I.

2.7.6 управляющее устройство класса III (class III control): Управляющее устройство, основывающееся на ограничении напряжения до значений СНН

- для обеспечения основной защиты от поражения электрическим током; и
- без средств защиты от неисправности; и
- которое для питания присоединено только к системе БСНН или системе ЗСНН, формируя часть такой системы; и
- где внутренние цепи не работают при напряжении, превышающем СНН; и
- где в случае единичной неисправности в управляющем устройстве напряжение прикосновения установившегося режима, превышающее уровень СНН, не может возникнуть или быть сгенерировано; и
- которое не предусматривает средств для присоединения защитного проводника.

Примечание — Заземляющий контакт разрешается использовать исключительно для обеспечения непрерывности или для функциональных (в отличие от защитных) целей.

2.7.7 съёмная часть (detachable part): Часть управляющего устройства, которую можно снять или открыть без применения инструмента, и которая не соответствует требованиям испытаний по 11.11.1.5.

2.7.8 доступная часть или поверхность (accessible part or surface): Часть или поверхность управляющего устройства, к которой можно прикоснуться испытательным пальцем, показанным на рисунке 2, когда управляющее устройство смонтировано как при нормальном использовании и после удаления всех съёмных частей.

2.7.9 рабочая изоляция (operation insulation): Изоляция между находящимися под разным потенциалом частями, которая необходима для правильной работы управляющего устройства или управляемого им оборудования (L-L).

Примечание — Рабочая изоляция ранее являлась частью функциональной изоляции.

В 2.7.9—2.7.12 используются следующие обозначения:

L — токоведущая часть;

A — доступная часть (как проводящая, так и изолирующая поверхность);

I — промежуточная часть.

2.7.10 основная изоляция (basic insulation): Изоляция токоведущих частей, обеспечивающая основную защиту от поражения электрическим током (L-A или L-I). Основная изоляция включает в себя изоляцию между токоведущими частями и:

- промежуточными токопроводящими частями или металлической фольгой, покрывающей изолирующие промежуточные поверхности (для класса II);
- доступными токопроводящими частями (для классов 0, 0I, I);
- токопроводящими частями, соединенными с доступными токопроводящими частями (для классов 0, 0I и I);
- металлической фольгой, покрывающей доступные изолирующие поверхности (для класса 0).

Примечание — Основная изоляция ранее являлась частью функциональной изоляции.

2.7.11 дополнительная изоляция (supplementary insulation): Независимая изоляция, дополняющая основную изоляцию и обеспечивающая защиту от поражения электрическим током в случае повреждения основной изоляции (I-A). Эта изоляция включает в себя изоляцию между промежуточными токопроводящими частями или металлической фольгой, покрывающей промежуточные изолирующие поверхности, и:

- доступными токопроводящими частями (для класса II);
- токопроводящими частями, соединенными с доступными токопроводящими частями (для класса II);
- металлической фольгой, покрывающей доступные изолирующие поверхности (для класса II).

2.7.12 усиленная изоляция (reinforced insulation): Единая система изоляции токоведущих частей, которая в условиях, предусмотренных настоящим стандартом, обеспечивает степень защиты от поражения электрическим током, эквивалентную двойной изоляции (L-(I)-A). Эта изоляция включает в себя изоляцию между токоведущими частями и:

- доступными токопроводящими частями (для класса II);
- токопроводящими частями, соединенными с доступными токопроводящими частями (для класса II);
- металлической фольгой, покрывающей доступные изолирующие поверхности (для класса II).

Примечание — Термин «система изоляции» не означает, что изоляция должна быть однородным куском. Она может состоять из нескольких слоев, которые не могут быть испытаны отдельно как дополнительная или основная изоляция.

2.7.13 двойная изоляция (double insulation): Изоляция, состоящая как из основной, так и дополнительной изоляции (для класса II).

2.7.14 См. приложение Н.

2.7.15 эквипотенциальное соединение (equipotential bonding): Обеспечение электрических соединений между токоведущими частями, предназначенных для достижения эквипотенциальности (IEC 60050-195).

Примечание — Эффективность эквипотенциального соединения зависит от частоты тока в соединении.

Эквипотенциальное соединение применяется для соединения любой токопроводящей части здания, не являющейся частью его электроустановки, которая отвечает за обеспечение электрического потенциала, обычно электрического потенциала локальной земли (внешняя проводящая часть) и любой проводящей части управляющего устройства или оборудования, или компонентов в установке, до которой можно дотронуться и которая обычно не находится под напряжением, но которая может оказаться под напряжением при повреждении основной изоляции (доступная проводящая часть), с основным зажимом эквипотенциального соединения в виде шины для того, чтобы привести эти части к единому потенциалу. Части, которые должны быть соединены в систему эквипотенциального соединения, включают в себя, например, защитные проводники, защитные проводники заземления (PE-проводники), совмещенные нулевой рабочий и защитный проводники, проводники заземления (PEN-проводники), зажимы защитного заземления управляющих устройств или оборудования, все токопроводящие части в строении, например, металлические трубы (водопровод и канализация), металлические ванны, трубы систем центрального отопления, любые внутренние газовые трубы (которые также требуется изолировать от

внешних газовых труб, шины заземления для антен и телекоммуникационных систем, все металлические части здания, использованные для таких конструкций, как настилы и металлоконструкции, а также проводники для молниезащиты, и зависящий от электропроводки заземляющий электрод. Требования к эквипотенциальному соединению могут быть найдены в стандартах на электроустановки зданий. Эти требования относятся к системе управляющих устройств, состоящей из нескольких комплектующих частей (например, сенсоры, оконечные устройства, центральный управляющий элемент, элементы взаимодействия), соединенных параллельно или через электропроводку здания.

2.7.15.1 защитное эквипотенциальное соединение (protective-equipotential-bonding): Эквипотенциальное соединение для целей безопасности (защита от поражения электрическим током) (IEC 60050-195).

Примечание — Функциональное эквипотенциальное соединение определено в IEC 60050-195.

2.8 Определения, касающиеся компонентов управляющих устройств

2.8.1 чувствительный элемент (sensing element): Часть управляющего устройства, предназначенная для восприятия воздействующей величины, на которую реагирует чувствительное управляющее устройство.

2.8.2 переключающая головка (switch head): Комплектное управляющее устройство, кроме чувствительного элемента.

Примечание — Если конструкция устройства не позволяет делать различие между чувствительным элементом и выключающей головкой, то все устройство рассматривается как чувствительный элемент.

2.8.3 приводной элемент (actuating member): Часть, которую перемещают вручную посредством оттягивания, нажатия или поворота для того, чтобы инициировать начало работы управляющего устройства или для его настройки потребителем.

Примечание — Термин «приводной элемент» не включает любое приспособление, такое как регулировочный винт, используемый для настройки устройства изготовителем, если это приспособление соответствующим образом заблокировано от последующего перемещения или если оно требует применения инструмента для настройки изготовителем.

2.8.4 приводной механизм (actuating means): Любая часть, которая связывает приводной элемент с механизмом управляющего устройства.

2.8.5 шнур (pull-cord): Гибкий приводной элемент, который необходимо натянуть для включения управляющего устройства.

2.8.6 первичный привод (prime mover): Любое устройство, обеспечивающее создание механической энергии, необходимой для выполнения управляющим устройством функции передачи; таким устройством может быть электрическое управляющее устройство, электрический клапан, механизм с электрическим приводом или управляющее устройство с отсчетом времени.

Примечание — Это может быть механизм, накапливающий механическую энергию (например, часовая пружина), электромагнитное устройство (например, электромотор или шаговый соленоид), электротермическое устройство (например, нагревательный элемент регулятора энергии) или любой другой механизм, создающий механическую энергию.

2.8.7 сцепление (clutch): Механическое устройство, посредством которого приводной элемент управляет первичным приводом, либо воздействующей величиной, вызывая или допуская инициализацию или прекращение действия.

2.8.8 крышка или накладка (cover or cover plate): Часть, доступная тогда, когда управляющее устройство смонтировано как при нормальной эксплуатации, которая может быть удалена только с помощью инструмента. Однако удаление этой части не требует применения специального инструмента.

2.8.9 часть (или компонент), с безвинтовым креплением (screwless fixed part (or component)): Доступная часть (или компонент), которая после крепления, установки, монтажа или сборки в (или на) оборудование или другой компонент или на специально подготовленное основание удерживается на месте с помощью определенных средств, независимых от применения винтов. Разборка или съем может требовать использование инструмента, который применяют непосредственно к этой части (или компоненту) или используют для получения доступа к средствам крепления.

Примечание — Примеры частей, которые не рассматриваются как части или компоненты с безвинтовым креплением:

- части компонентов, закрепляемые с помощью заклепок, клея или подобных средств;

- плоские втычные соединители;
- безвинтовые зажимы;
- стандартные вилки и розетки;
- стандартные приборные соединители, даже если они имеют дополнительные замковые устройства, предотвращающие разъединение одним действием:
- сменные лампы с байонетным патроном;
- скрученные конструкции;
- конструкции с фиксацией трением.

2.9 Определения, касающиеся различных типов зажимов и соединений управляющих устройств

2.9.1 колонковый зажим (pillar terminal): Зажим с отверстием или углублением, куда вставляют проводник, который затем зажимают стержнем одного или нескольких винтов. Крепящее давление прилагают либо непосредственно стержнем винта, либо через промежуточный прижимной элемент, давление на который передается от стержня винта (см. рисунок 11).

2.9.2 винтовой зажим (screw terminal): Зажим, в котором проводник зажимают под головкой винта. Крепящее давление может быть приложено непосредственно головкой винта либо через промежуточную часть, например шайбу, зажимную пластину, либо устройство, предотвращающее раскручивание (см. рисунок 10).

2.9.3 шпильчатый зажим (stud terminal): Зажим, в котором проводник зажимают под гайкой. Давление сжатия может быть приложено непосредственно гайкой соответствующей формы или через промежуточную часть, например шайбу, зажимную пластину, либо устройство, предотвращающее раскручивание (см. рисунок 10).

2.9.4 безвинтовой зажим (screwless terminal): Зажим, в котором соединение проводника осуществляется прямо или косвенно зажимными элементами, такими как пружины, клинья, эксцентрики, конусы и т. п.

Примечание — Следующие зажимы не считаются безвинтовыми зажимами:

- зажимы, требующие прикрепления к зажимаемым проводникам специальных устройств, например, плоских втычных соединителей;
- зажимы, требующие скручивания проводников, например, скрученные соединения;
- зажимы, обеспечивающие прямой контакт с проводниками с помощью лезвий или игл, прокалывающих изоляцию.

2.9.5 плоский втычный соединитель (flat push-on connector): Конструкция, состоящая из вставки и гнезда, позволяющая соединять токопроводящую жилу или проводник с управляющим устройством, другой жилой или проводником.

2.9.6 гнездо (receptacle): Охватываемая часть плоского втычного соединителя, постоянно прикрепленная к токопроводящей жиле или проводнику (см. рисунок 16).

2.9.7 вставка (tab): Охватываемая часть плоского втычного соединителя (см. рисунки 14 и 15).

2.9.8 вставка на проводе (in-line tab): Вставка, закрепленная на проводящей жиле или проводнике.

2.9.9 вставка, являющаяся частью управляющего устройства (tab forming part of a control): Вставка, закрепленная на управляющем устройстве или его часть.

2.9.10 наконечник (termination): Часть, посредством которой проводник может быть соединен с управляющим устройством так, что его замена требует или применения специального инструмента или специального процесса, или специальной подготовки конца провода.

Примечание — Пайка требует специального инструмента. Сварка требует специального процесса. Закрепление наконечника на проводнике рассматривают как специальную подготовку провода.

2.9.11 паяное соединение (solder termination): Способ соединения, при котором проводник фиксируют механически, а непрерывность цепи обеспечивают пайкой.

2.9.12 зажим с прижимной планкой (saddle terminal): Зажим, в котором проводник зажат прижимной планкой с помощью двух или более винтов или гаек (см. рисунок 13а).

2.9.13 зажим под наконечник (lug terminal): Винтовой или болтовой зажим, предназначенный для зажатия кабельного наконечника или пластины с помощью винта или гайки (см. рисунок 13b).

2.9.14 колпачковый зажим (mantle terminal): Зажим, в котором проводник прижимают к основанию прорези в резьбе болта гайкой. Проводник прижимают к основанию прорези с помощью шайбы соответствующей формы, помещенной под гайкой, посредством центрального выступа, если гайка представляет собой колпачок, или с помощью других таких же эффективных способов передачи давления гайки на проводник внутри прорези (см. рисунок 12).

2.9.15 зажим эквипотенциального соединения (equipotential bonding terminal): Зажим, предусмотренный на оборудовании или приборе и предназначенный для электрического соединения с системой эквипотенциального соединения (IEC 60050-195).

2.9.16 зажим защитного эквипотенциального соединения (protective bonding terminal): Зажим, предназначенный для целей защитного эквипотенциального соединения.

Примечание — Примерами являются защитный экран или зажим защитного заземления (PE) управляющего устройства или оборудования.

2.9.17 защитный проводник (РЕ-проводник) (protective conductor): Проводник, предназначенный для целей безопасности (защита от удара электрическим током) (IEC 60050-195).

2.10 Определения, касающиеся присоединения управляющих устройств

2.10.1 внешний провод (external conductor): Любой кабель, гибкий шнур, токопроводящая жила или провод, часть которого выступает наружу из управляющего устройства, встроенного в шнур, из управляющего устройства с независимым монтажом или из оборудования, в (или на) котором установлено управляющее устройство.

Примечание — Такой провод может быть либо питающим, либо функциональным, либо промежуточным шнуром между различными частями оборудования, либо может быть частью стационарной электропроводки.

2.10.2 стационарная электропроводка (fixed wiring): Любой наружный провод, который неподвижно закреплен на здании так, что при нормальном использовании маловероятно натяжение провода в месте его ввода в оборудование или управляющее устройство.

Примечание — Такое закрепление на здании может быть осуществлено, например, проводами в канале для скрытой электропроводки, либо встраиванием кабеля в стену, либо фиксированием соответствующим образом кабелей или шнуров на стенах или других поверхностях и т.п.

2.10.3 внутренняя проводка (internal conductor): Любой кабель, гибкий шнур, токопроводящая жила или проводник, не являющийся ни внешним, ни встроенным проводником.

Примечание — Примером такого проводника является проводник, размещенный внутри оборудования и служащий для соединения управляющего устройства с оборудованием.

2.10.4 встроенный проводник (integrated conductor): Проводник, который находится внутри управляющего устройства или который используют для постоянного соединения зажимов или концов управляющего устройства.

2.10.5 съёмный шнур (detachable cord): Гибкий внешний шнур, который соединен с управляющим устройством или оборудованием с помощью приборного ввода или вилки с розеткой.

2.10.6 несъёмный шнур (non-detachable cord): Гибкий внешний проводник, который подключают или прикрепляют к управляющему устройству одним из следующих способов.

2.10.6.1 крепление типа X (type X attachment): Способ крепления, при котором шнур питания может быть легко заменен без применения специального инструмента, используя стандартные шнуры питания без специальной подготовки.

2.10.6.2 крепление типа M (type M attachment): Способ крепления, при котором шнур может быть легко заменен, без применения специального инструмента, специальным шнуром; например шнуром, обжатым защитным устройством, или шнуром со специально подготовленным концом.

Примечание — Этот способ крепления не применяется, если шнур во время обслуживания можно заменить стандартным шнуром, если только это не допускается стандартом на конкретное оборудование.

2.10.6.3 крепление типа Y (type Y attachment): Способ крепления, при котором шнур питания может быть заменен только изготовителем, его сервисной службой или подобным квалифицированным лицом.

2.10.6.4 крепление типа Z (type Z attachment): Способ крепления, при котором гибкий кабель или шнур не может быть заменен без разрушения или повреждения части управляющего устройства.

2.10.7 свободный провод (flying lead (pigtail)): Провод или провода, предназначенные для присоединения управляющего устройства, имеющие один конец, постоянно закрепленный на управляющем устройстве изготовителем.

2.11 Определения, касающиеся характеристик управляющих устройств с действием типа 2

2.11.1 технологический допуск (manufacturing deviation): Максимальная разность значения срабатывания, времени срабатывания или последовательности срабатывания, заявленная изготовителем для

любых двух управляющих устройств, поставляемых изготовителем, с уникальным обозначением типа при испытаниях, проведенных одним и тем же способом.

Примечание — Разность может быть связана с абсолютной величиной, если это допускается соответствующим пунктом раздела 15.

2.11.2 отклонение (drift): Максимальное отклонение значения срабатывания, времени срабатывания или последовательности срабатывания для любого образца, которое может быть получено в результате испытаний, проведенных в условиях, указанных в настоящем стандарте.

Примечание — Отклонение может быть связано с абсолютной величиной или объединено с технологическим допуском, если это допускается соответствующим пунктом раздела 15.

2.12 Определения, касающиеся требований к путям утечки и воздушным зазорам

2.12.1 воздушный зазор (clearance): Кратчайшее расстояние по воздуху между двумя токопроводящими частями или между токопроводящей частью и металлической фольгой, прижатой к поверхности из изоляционного материала, измеренное по воздуху.

Примечание — Метод измерения подробно представлен в приложении В и на рисунке 17.

2.12.2 путь утечки (creepage distance): Кратчайшее расстояние по поверхности изоляционного материала между двумя токопроводящими частями или между токопроводящей частью и металлической фольгой, прижатой к доступной поверхности из изоляционного материала.

Примечание — Метод измерения подробно представлен в приложении В и на рисунке 17.

2.12.3 Свободен.

2.12.4 Свободен.

2.12.5 Свободен.

2.12.6 Свободен.

2.12.7 Свободен.

2.12.8 загрязнение (pollution): Любое попадание посторонних веществ, в том числе твердых частиц, жидкостей или газа, которое может привести к уменьшению электрической прочности или поверхностного сопротивления изоляции.

2.12.9 окружающая среда

2.12.9.1 макросреда (macro-environment): Среда комнаты или другого места, где устанавливают или используют оборудование.

2.12.9.2 микросреда (micro-environment): Непосредственная среда вокруг изоляции, которая особенно влияет на значение путей утечки.

2.12.9.3 степень загрязнения (pollution degree): Цифра, характеризующая ожидаемое загрязнение микросреды.

Примечание — Используются степени загрязнения 1, 2, 3 и 4. См. приложение N.

2.13 Разные определения

2.13.1 уникальное обозначение типа (unique type reference): Маркировка, которая при полной передаче ее изготовителю позволяет поставить на замену изделие, полностью взаимозаменяемое по происхождению, электрическим, механическим, функциональным характеристикам и размерам.

2.13.2 инструмент (tool): Отвертка, монета или любой другой предмет, который может быть использован для завинчивания гайки, винта или подобных крепежных деталей.

2.13.3 специальный инструмент (special-purpose tool): Инструмент, наличие которого в доме маловероятно, например, ключ для винтов с шестигранным отверстием. Такие инструменты, как монеты, отвертки и гаечные ключи, используемые для отвинчивания гаек с квадратной или шестигранной головкой, не считаются специальным инструментом.

2.13.4 нормальная эксплуатация (normal use): Использование управляющего устройства или связанного с ним оборудования для предназначенной ему цели и способом, указанным изготовителем.

Примечание — Нормальная эксплуатация учитывает условия перегрузки или ненормальной работы, определенные стандартом на оборудование.

Нормальная эксплуатация не включает операции, необходимые для обслуживания управляющего устройства или оборудования, даже если эти операции выполняются потребителем в соответствии с инструкциями изготовителя.

2.13.5 **обслуживание потребителем** (user maintenance): Периодические операции, необходимые для поддержания управляющего устройства или оборудования в хорошем состоянии, которые осуществляются в соответствии с подробными инструкциями изготовителя для потребителя.

2.13.6 **сервисное обслуживание** (servicing): Операции, позволяющие поддерживать управляющее устройство или оборудование в хорошем состоянии, которые проводят компетентные специалисты, например специалист в мастерской, электрик или специалист из сервисной организации. Сервисное обслуживание включает замену гибкого шнура, термозвена и т. п.

2.13.7 **обслуживание изготовителем** (manufacturer servicing): Сервисное обслуживание, которое может быть выполнено только изготовителем или его аккредитованной сервисной службой. Оно может требовать специального инструмента или оборудования и включает настройку, проводимую изготовителем.

2.14 Определения, касающиеся изготовителя и потребителя

2.14.1 **изготовитель управляющего устройства** (control manufacturer): Собственно изготовитель управляющего устройства.

2.14.2 **изготовитель оборудования** (equipment manufacturer): Изготовитель оборудования, в, на котором или вместе с которым используют управляющее устройство.

2.14.3 **монтажник** (installer): Квалифицированное лицо, производящее установку управляющего устройства и, при необходимости, связанного с ним оборудования.

2.14.4 **потребитель** (user): Лицо, использующее управляющее устройство в соответствии с документацией на это устройство (обслуживание потребителем) в течение его нормального срока службы. Потребителя не считают специалистом.

2.15 Определения, относящиеся к терморезисторам

См. приложение J.

2.16 Определения, относящиеся к структуре управляющих устройств, использующих программное обеспечение

См. приложение H.

2.17 Определения, относящиеся к устранению ошибок в управляющих устройствах, использующих программное обеспечение

См. приложение H.

2.18 Определения, относящиеся к методам контроля ошибок/отказов управляющих устройств, использующих программное обеспечение

См. приложение H.

2.19 Определения, относящиеся к тестированию памяти управляющих устройств, использующих программное обеспечение

См. приложение H.

2.20 Терминология в области программного обеспечения. Общие положения

См. приложение H.

3 Общие требования

Управляющие устройства должны быть сконструированы так, чтобы они не создавали опасности для людей и окружающей среды даже в случае их небрежного использования, которое возможно при нормальной эксплуатации.

Соответствие требованиям проверяется проведением соответствующих испытаний, установленных в данном стандарте и в части 2.

4 Общие условия испытаний

Испытания, проводимые в соответствии с настоящим стандартом, являются типовыми испытаниями.

Примечания

1 Если результаты любого из предписанных испытаний могут быть бесспорно определены оценочным образом, то нет необходимости проводить испытание или испытания.

2 См. также приложение H. Требования приложения H не применимы для незлектронных управляющих устройств, если иное не указано в соответствующей части 2 настоящего стандарта.

4.1 Условия испытаний

4.1.1 При отсутствии других указаний, испытания проводят на поставляемых образцах, смонтированных как указано изготовителем. В случае необходимости образцы устанавливают в наиболее неблагоприятное положение.

4.1.2 Если на результаты испытаний влияет температура окружающей среды, то температуру помещения, в котором проводят испытания, поддерживают в пределах $(20 \pm 5)^\circ\text{C}$, в сомнительных случаях температуру помещения поддерживают в пределах $(23 \pm 2)^\circ\text{C}$, если не указано иное.

4.1.3 Приводные элементы устанавливают в наиболее неблагоприятное положение, промежуточное положение или положение, настраиваемое потребителем, при условии, что нет других указаний.

4.1.4 Если в стандарте нет других указаний, испытания проводят в порядке следования разделов настоящего стандарта.

См. также приложение Н.

4.1.5 Во время испытаний в соответствии с настоящим стандартом, кроме испытаний при высокой скорости 17.12, при желании, для приведения в действие можно использовать соответствующее испытательное оборудование.

4.1.6 Во время испытаний в соответствии с настоящим стандартом, кроме испытаний 17.12, приводные механизмы можно использовать для приведения в действие управляющего устройства, если приводной элемент не поставлен изготовителем.

4.1.7 Скорости изменения температуры, указанные в 7.2 и используемые в разделе 17 (α_1 , β_1 , α_2 , β_2), следует поддерживать в пределах ± 12 К/ч.

Для других воздействующих величин максимальную и (или) минимальную скорости изменения, указываемые в таблице 7.2, пункт 37 и используемые в разделе 17 (α_1 , β_1 , α_2 , β_2), следует поддерживать с допусками, установленными в соответствующем разделе части 2.

4.1.8 Используемые при проведении испытаний измерительные инструменты или средства измерений должны быть выбраны так, чтобы они не оказывали заметного влияния на измеряемые величины.

4.1.9—4.1.11 См. приложение Н.

4.2 Требования к образцам

4.2.1 Один образец испытывают по разделам 5—11 и 18—23. Комплект из трех образцов подвергают испытаниям по другим разделам.

Примечание — Если один из образцов не выдержал испытаний по разделам 12—17, включительно, то испытание, в котором выявлено несоответствие, и все предшествующие ему, которые могут оказать влияние на результат этого испытания, повторяют на новой партии образцов, идентичных образцам первого комплекта, из которых все должны выдержать повторные испытания.

Изготовитель может представить одновременно с первым комплектом образцов для испытаний дополнительный(ые) комплект(ы) для использования в случае, когда образец первого комплекта не будет удовлетворять требованиям испытаний. В этом случае ответственный за испытания без дальнейшего согласования может немедленно приступить к испытаниям дополнительного комплекта образцов и изделие следует браковать только тогда, когда вновь выявлено несоответствие. Если дополнительные комплекты образцов не представлены одновременно с первым комплектом, то несоответствие одного образца может повлечь за собой браковку изделия.

4.2.2 В стадии рассмотрения.

4.2.3 Для проведения некоторых разрушающих испытаний по настоящему стандарту могут потребоваться дополнительные образцы.

4.2.4 Управляющие устройства, сконструированные в соответствии с требованиями более одного раздела части 2, испытывают отдельно по каждому разделу части 2.

Примечание — По соглашению между изготовителем и органом по проведению испытаний, требования и испытания, общие для более чем одного раздела части 2, проверяют всего лишь раз, при условии, что общие испытания не могут повлиять на результаты каждого конкретного испытания.

4.3 Инструкции по проведению испытаний

4.3.1 В отношении представления на испытания

4.3.1.1 Управляющие устройства, представленные на испытания с оборудованием (или в нем), можно испытывать с оборудованием (или в нем); в этом случае их классифицируют в соответствии с указанной в декларации удельной нагрузкой. Когда управляющие устройства представляют на испытания отдельно от оборудования, их можно классифицировать либо по указанной в декларации удельной нагрузке, либо по активной и индуктивной нагрузкам, либо только по активной нагрузке. В одном из двух

последних случаев ток, протекающий в соответствующей цепи, когда оборудование работает при нормальной нагрузке, считают номинальным током этой цепи.

4.3.1.2 Для всех управляющих устройств, представленных на испытания, находятся ли они в, на оборудовании или с ним, вся информация, соответствующая 7.2, может быть получена проверкой и измерениями, осуществляемыми на представленном оборудовании.

4.3.1.3 Интегрированные управляющие устройства классифицируют по заявленной удельной нагрузке и испытывают в оборудовании или в той его части, для которой они предназначены.

4.3.1.4 Управляющие устройства, которые представлены без оборудования, испытывают отдельно.

4.3.1.5 Управляющие устройства, предназначенные для применения с несъемными шнурами, испытывают с соответствующим подключенным шнуром.

4.3.2 В отношении номинальных величин

4.3.2.1 Управляющие устройства, предназначенные только для переменного тока, испытывают переменным током при номинальной частоте, если она заявлена; управляющие устройства, предназначенные только для постоянного тока, испытывают постоянным током; устройства, которые могут работать как на постоянном, так и на переменном токе, испытывают при самом неблагоприятном режиме питания.

4.3.2.2 Управляющие устройства, предназначенные только для переменного тока, для которых не заявлена номинальная частота, испытывают при частоте 50 Гц или 60 Гц в зависимости от того, что более неблагоприятно. Управляющие устройства, имеющие заявленную номинальную частоту в диапазоне, отличном от 50 Гц или 60 Гц, испытывают при частоте, наиболее неблагоприятной в маркированном или заявленном диапазоне.

4.3.2.3 При испытаниях управляющих устройств, предназначенных только для постоянного тока, учитывают возможное влияние полярности на работу управляющего устройства.

4.3.2.4 Если управляющее устройство имеет различные номинальные характеристики при работе на постоянном или переменном токе, для испытаний по разделам 12, 13, 14 и 17 используют два комплекта образцов: один — для испытаний на переменном токе, другой — для испытаний на постоянном токе.

Примечание — По решению ответственного за испытания число проводимых испытаний может быть уменьшено, но должны быть проверены различные номинальные характеристики.

4.3.2.5 Если нет других указаний, управляющие устройства, для которых заявлены один или несколько диапазонов напряжения, испытывают при наиболее неблагоприятном в заявленном диапазоне напряжения и значение этого напряжения умножают на коэффициент, указанный в соответствующем разделе (см. 4.3.2.7).

4.3.2.6 Для управляющих устройств, для которых заявлены или маркированы более одного значения напряжения или тока, испытания по разделу 17 проводят на разных комплектах образцов для каждой комбинации номинального напряжения и тока.

По решению органа по проведению испытаний количество испытаний может быть сокращено.

4.3.2.7 Для управляющих устройств, для которых заявлен диапазон напряжений, испытания проводят на одном комплекте образцов при каждом предельном значении диапазона при условии, что разница между границами диапазона не превышает 10 % среднего значения диапазона, в противном случае испытания проводят на единственном комплекте образцов при верхнем предельном значении диапазона напряжений.

4.3.2.8 Управляющие устройства, предназначенные для работы от специального источника, испытывают вместе с источником.

4.3.3 В отношении защиты от поражения электрическим током

4.3.3.1 Если в управляющих устройствах классов 0, 0I или I, как и в управляющих устройствах, предназначенных для оборудования классов 0, 0I или I, некоторые части имеют двойную или усиленную изоляцию, эти части испытывают в соответствии с требованиями для устройстве класса II.

4.3.3.2 В любом управляющем устройстве класса I, как и в любом управляющем устройстве, используемом в оборудовании класса I, доступные незаземленные металлические или доступные изолирующие поверхности должны быть изолированы в соответствии с требованиями для управляющего устройства класса II. (См. 9.1.1).

4.3.3.3 Если в управляющих устройствах классов 0, 0I, I или II, или в управляющих устройствах, предназначенных для оборудования классов 0, 0I, I или II, необходимо иметь части с применением цепей БСНН, то такие части также следует проверять на соответствие требованиям, указанным для защиты с применением БСНН в 11.2.6.

Если в управляющих устройствах класса I или в управляющих устройствах, предназначенных для оборудования класса I, необходимо иметь части с применением цепей ЗСНН, то такие части также следует проверять на соответствие требованиям, указанным для защиты с применением ЗСНН в 11.2.6.

Примечание — По определению (2.7.5) управляющие устройства класса II не могут использовать цепи ЗСНН.

4.3.4 В отношении вариантов, предусмотренных изготовителем

4.3.4.1 Управляющие устройства, которые не являются идентичными, но которые можно в процессе производства комплектовать разными компонентами (что приводит к различным значениям срабатывания, времени срабатывания или последовательности срабатывания), в соответствии с настоящим стандартом обычно рассматривают как однородную партию. Обычно испытания управляющих устройств в наиболее жестких условиях эксплуатации считают достаточными. Однако лицо, ответственное за проведение испытаний, может потребовать дополнительные образцы, настроенные на другие значения функций, если можно доказать, что эти значения необходимы для подтверждения результатов испытания всей партии.

4.3.4.2 В таких случаях особое внимание должно быть обращено на возможность изменения технологического допуска и отклонения значения срабатывания, времени срабатывания или последовательности срабатывания, а для управляющих устройств с чувствительным элементом — на максимальное и минимальное допустимые скорости возрастания и уменьшения соответствующей воздействующей величины, которые могут быть применимы в различных частях диапазона функций.

4.3.5 В отношении функций

4.3.5.1 Многоцелевые управляющие устройства в соответствии с требованиями 6.3 испытывают отдельно для каждой функции. Во время проведения испытаний какой-либо одной функции воздействующие величины и первичные приводы, применяемые для других целей, поддерживают постоянными при наиболее неблагоприятном значении или положении внутри заявленного(ых) диапазона(ов) функций.

4.3.5.2 Управляющие устройства, которые конкретно не указаны в разделе 17, испытывают по методике, согласованной между изготовителем и лицом, ответственным за проведение испытаний, разработанной так, чтобы проверить значения срабатывания, время срабатывания и последовательность срабатывания.

4.3.5.3 Любое управляющее устройство, имеющее функцию, которая не классифицирована в 6.3 или в соответствующем пункте части 2, может быть испытано по настоящему стандарту, кроме раздела 17. Программа испытаний по разделу 17 должна быть основана, по возможности, на области распространения этого раздела и согласована между изготовителем и лицом, ответственным за проведение испытаний.

4.3.5.4 См. приложение J.

5 Номинальные величины

5.1 Максимальное номинальное напряжение

Максимальное номинальное напряжение равно 690 В.

5.2 Максимальный номинальный ток

Максимальный номинальный ток равен 63 А.

5.3 Соответствие требованиям

Соответствие требованиям 5.1 и 5.2 подтверждают при проверке соответствия требованиям раздела 7.

6 Классификация

Управляющее устройство классифицируют:

6.1 В соответствии с типом источника питания

6.1.1 Управляющее устройство только для переменного тока.

Управляющее устройство только для переменного тока может быть использовано в цепи постоянного тока, при условии, что ток не превышает более, чем на 10% значение номинального переменного тока или на 0,1 А, в зависимости от того, какое значение меньше.

2 Для определения номинального значения постоянного тока могут потребоваться дополнительные испытания.

6.1.2 Управляющее устройство только для постоянного тока.

6.1.3 Управляющее устройство для переменного и постоянного токов.

6.1.4 Управляющее устройство для специальных источников питания или многоканального питания.

6.2 В соответствии с типом нагрузки, управляемой каждой цепью управляющего устройства

Управляющее устройство, содержащее более одной цепи, не обязательно должно иметь одинаковую классификацию для каждой цепи.

6.2.1 Цепь с активной нагрузкой, коэффициент мощности которой не ниже 0,95.

Примечание — Такие цепи допускается использовать с индуктивной нагрузкой, при условии, что коэффициент мощности не ниже 0,8, и индуктивная нагрузка не превышает 60 % номинального тока при активной нагрузке. Эти цепи могут также использоваться с другими реактивными нагрузками, не превышающими 10 ВА, при условии, что реактивный ток не превышает 5 % номинального значения активного тока.

6.2.2 Цепь с активной или индуктивной нагрузкой, коэффициент мощности которой не ниже 0,6, или со смешанной нагрузкой (активной и индуктивной).

Примечание — Примером является цепь тепловентилятора, которая включает в себя одновременно нагревательный элемент и двигатель.

Цепи, предназначенные только для индуктивных нагрузок, могут быть также классифицированы по этому пункту, если заявлено, что активная нагрузка равна индуктивной, или могут быть классифицированы как цепи с особо заявленной нагрузкой.

6.2.3 Цепь с особо заявленной нагрузкой.

Примерами являются цепи для ламп с вольфрамовой нитью накала или люминесцентных ламп, высоко индуктивные нагрузки с коэффициентом мощности ниже 0,6, емкостные нагрузки и контакты, предназначенные для работы без нагрузки.

6.2.4 Цепь с током менее 20 мА.

Примерами являются цепи управления неоновыми индикаторными и другими сигнальными лампами.

6.2.5 Цепь с электродвигателем переменного тока, характеристики нагрузки которой определяют по декларации изготовителя управляющего устройства.

6.2.6 Цепь для пилотной нагрузки.

6.3 В соответствии с функциями

Управляющее устройство может быть классифицировано более, чем по одной функции, в этом случае, его называют многофункциональным управляющим устройством.

Примечание — Любое ручное действие автоматического управляющего устройства или отдельное ручное действие интегрированного автоматического управляющего устройства, не классифицируют в соответствии с этим пунктом.

6.3.1 Терморегулятор.

6.3.2 Термоограничитель.

6.3.3 Термовыключатель.

6.3.4 В стадии рассмотрения.

6.3.5 Регулятор энергии.

6.3.6 Таймер.

6.3.7 Реле времени.

6.3.8 Ручное управляющее устройство.

6.3.9 Управляющее устройство с чувствительным элементом (иное, чем устройства, указанные в 6.3.1—6.3.4).

6.3.10 Управляющее устройство электрического действия.

6.3.11 Реле защиты двигателя.

6.3.11.1 Тепловое реле защиты двигателя.

6.3.12 Клапан с электрическим приводом.

6.3.13 Механизм с электрическим приводом.

6.3.14 Защитное управляющее устройство.

6.3.15 Рабочее управляющее устройство.

Примечание — Дополнительная классификация может быть помещена в соответствующей части 2.

6.4 В соответствии с особенностями автоматического действия

6.4.1 Действие типа 1.

6.4.2 Действие типа 2.

6.4.3 Действия типа 1 и действия типа 2 классифицируют в соответствии с одной или несколькими следующими особенностями конструкции или работы:

Примечание — Эту дополнительную классификацию применяют только в случае, если имеются соответствующие указания, а все соответствующие испытания завершены.

Действие, включающее более одной особенности, может быть классифицировано комбинацией соответствующих букв, например Тип 1.C.L. или Тип 2.A.E.

Ручные действия в соответствии с данным пунктом не классифицируют.

6.4.3.1 Полное отключение при работе (тип 1.A или 2.A).

6.4.3.2 Микроотключение при работе (тип 1.B или 2.B).

6.4.3.3 Микропрерывание при работе (тип 1.C или 2.C).

См. также приложение J.

6.4.3.4 Механизм со свободным расцеплением, который не может быть включен повторно, даже на мгновение, если имеется повреждение (тип 1.D или 2.D).

6.4.3.5 Механизм со свободным расцеплением, в котором невозможно предотвратить размыкание контактов или удерживание контактов в замкнутом состоянии, если повреждение не устранено (тип 1.E или 2.E).

Примечание — Примером является устройство, чувствительное к электрическому току, которое должно быть или может быть мгновенно повторно включено для обнаружения наличия повреждения от повышенного тока.

6.4.3.6 Действие, которое осуществляет перезапуск только с помощью инструмента (тип 1.F или 2.F).

6.4.3.7 Действие, которое не предназначено для перезапуска под электрической нагрузкой (тип 1.G или 2.G).

6.4.3.8 Механизм со свободным расцеплением, в котором невозможно препятствовать размыканию контактов и который может быть автоматически перезапущен в положение «замкнуто» после восстановления нормальных рабочих условий, если средства перезапуска удерживают в положении «перезапуск» (тип 1.H или 2.H).

6.4.3.9 Механизм со свободным расцеплением, в котором невозможно препятствовать размыканию контактов и устройство управления не допускает срабатывания устройства автоматического перезапуска, если средства перезапуска удерживают в положении «перезапуск» или «включено» (тип 1.J или 2.J).

6.4.3.10 Действие, обеспечивающее считывание значения срабатывания при отсутствии его изменения в результате разрушения чувствительного элемента или элементов, соединяющих чувствительный элемент с переключающей головкой (тип 1.K или 2.K).

6.4.3.11 Действие, которое не требует любого дополнительного внешнего источника электроэнергии для выполнения данной операции (тип 1.L или 2.L).

6.4.3.12 Действие, осуществляемое после заявленного периода старения (тип 1.M или 2.M).

6.4.3.13 См. приложение H.

6.4.3.14 См. приложение J (J.6.4.3.14).

6.5 В соответствии со степенью защиты управляющего устройства и степенью загрязнения

6.5.1 В соответствии со степенью защиты, обеспечиваемой кожухом, от проникновения твердых частиц и пыли (см. IEC 60529).

- IP0X, IP1X, IP2X, IP3X, IP4X, IP5X, IP6X.

6.5.2 В соответствии со степенью защиты, обеспечиваемой кожухом, от вредных воздействий в результате проникновения воды (см. IEC 60529).

- IPX0, IPX1, IPX2, IPX3, IPX4, IPX5, IPX6, IPX7, IPX8.

Примечание — Управляющее устройство, предназначенное для использования в определенной среде, можно использовать в другой среде, при условии, что оборудование будет оснащено соответствующей дополнительной защитой.

Рекомендуемые сочетания степеней защиты — в соответствии с 6.5.1 и 6.5.2:

| Первая цифра -- защита от проникновения посторонних предметов | Вторая цифра — защита от проникновения воды | | | | | | | |
|---|---|------|---|------|--------------|--------------|---|------|
| | 0 | 1 | 2 | 3 | 4 | 5 | 6 | 7 |
| 0 | IP00 | | | | | | | |
| 1 | | | | | | | | |
| 2 | IP20 | IP21 | | | | | | |
| 3 | | | | | | | | |
| 4 | | IP41 | | IP43 | IP44 IP54 | | | |
| 5 | | | | | | IP55 IP56 | | |
| 6 | | | | | | | | IP67 |

6.5.3 В зависимости от степени или степеней загрязнения, для работы в которых предназначено управляющее устройство. См. приложение N.

Примечание — В управляющем устройстве, смонтированном в соответствии с требованиями изготовителя, различные части могут находиться в макросреде, характеризующейся другой степенью загрязнения.

6.6 В соответствии со способом соединения

6.6.1 Управляющее устройство, оснащенное, по крайней мере, одним зажимом, предназначенным для присоединения к стационарной проводке.

6.6.2 Управляющее устройство, оснащенное, по крайней мере, одним зажимом, предназначенным для присоединения гибкого шнура.

Управляющее устройство может быть классифицировано одновременно по 6.6.1 и 6.6.2.

6.6.3 Управляющее устройство без зажимов, предназначенных для присоединения внешнего проводника.

Этот тип управляющего устройства предназначен для присоединения только интегрированных или внутренних проводов.

6.7 В соответствии с предельной температурой окружающей среды переключающей головки

6.7.1 Управляющее устройство с переключающей головкой, предназначенной для использования при температуре окружающей среды между минимальным значением ($T_{мин}$), равным 0 °С, и максимальным значением ($T_{макс}$), равным 55 °С.

6.7.2 Управляющее устройство с переключающей головкой, предназначенной для использования при температуре окружающей среды, имеющей максимальное значение ($T_{макс}$) иное, чем 55 °С, но не ниже 30 °С или минимальное значение ($T_{мин}$) ниже 0 °С, или при обоих значениях температур.

Примечание — Рекомендуемые значения $T_{макс}$: 30 °С, 55 °С, 70 °С, 85 °С, 105 °С, 125 °С, 150 °С. Рекомендуемые значения $T_{мин}$: 0 °С, минус 10 °С, минус 20 °С, минус 30 °С и минус 40 °С.

Допускается использование значений, отличающихся от рекомендуемых значений.

6.8 В соответствии с защитой от поражения электрическим током

6.8.1 Интегрированные управляющие устройства:

Примечание — Интегрированные управляющие устройства отдельно не классифицируют, но их класс определяется классификацией оборудования, в котором они размещаются.

6.8.2 Встроенные управляющие устройства в:

6.8.2.1 — оборудование класса 0;

6.8.2.2 — оборудование класса 0I;

6.8.2.3 — оборудование класса I;

6.8.2.4 — оборудование класса II;

6.8.2.5 — оборудование класса III.

Примечания

1 Для координации электрического оборудования классов 0, 0I, I, II, или III см. IEC 61140, а для защитных мер в рамках электрической установки см. стандарты серии IEC 60364.

2 Управляющее устройство, предназначенное для встраивания в оборудование определенного класса, может быть использовано в оборудовании другого класса, при условии, что будут приняты соответствующие меры при монтаже.

6.8.3 Управляющие устройства, встроенные в шнур, отдельно стоящие управляющие устройства или управляющие устройства с независимым монтажом:

- 6.8.3.1 — класса 0;
- 6.8.3.2 — класса 0I;
- 6.8.3.3 — класса I;
- 6.8.3.4 — класса II;
- 6.8.3.5 — класса III.

Примечания

1 Для координации электрического оборудования классов 0, 0I, I, II или III см. IEC 61140, а для защитных мер в рамках электрической установки — см. IEC 60364.

2 Управляющее устройство, предназначенное для встраивания в оборудование определенного класса, может быть использовано в оборудовании другого класса при условии, что будут приняты соответствующие меры при монтаже.

6.8.4 Управляющие устройства, использующие БСНН или ЗСНН для защиты от поражения электрическим током.

6.8.4.1 Управляющие устройства, использующие цель(и) БСНН — и, если применимо, с учетом информации в таблице 7.2, требование 86.

6.8.4.2 Управляющие устройства, использующие цель(и) ЗСНН — и, если применимо, с учетом информации в таблице 7.2, требование 86.

6.9 В соответствии с типом размыкания или прерывания цепи:

- 6.9.1 — с полным отключением;
- 6.9.2 — с микроотключением;
- 6.9.3 — с микропрерыванием;
- 6.9.4 — с отключением всех полюсов;
- 6.9.5 — см. приложение H.

Примечание — В стандартах на определенное оборудование может содержаться требование для полного отключения, другие стандарты могут допускать полное отключение или микроотключение, а в некоторых стандартах может требоваться только микропрерывание.

Различные действия управляющего устройства могут обеспечиваться различными типами отключения или прерывания цепей.

6.10 В соответствии с числом коммутационных циклов (M) для каждого ручного действия

Рекомендованными значениями являются:

- 6.10.1 — 100000 циклов;
- 6.10.2 — 30000 циклов;
- 6.10.3 — 10000 циклов;
- 6.10.4 — 6000 циклов;
- 6.10.5 — 3000 циклов¹⁾;
- 6.10.6 — 300 циклов¹⁾;
- 6.10.7 — 30 циклов¹⁾.

6.11 В соответствии с числом автоматических циклов (A) для каждого автоматического действия

Рекомендуемыми значениями являются:

- 6.11.1 — 300000 циклов;
- 6.11.2 — 200000 циклов;
- 6.11.3 — 100000 циклов;
- 6.11.4 — 30000 циклов;

¹⁾ Требование применимо только к действиям управляющих устройств, предназначенных для специального оборудования и приборов, таких как, устройство управления величиной напряжения, устройство для определения положения «лето — зима» водонагревателей и в тех случаях, когда это допускает стандарт на конкретное оборудование.

Для устройств управления с более чем одним ручным действием различные значения могут быть заявлены для каждого действия. Если устройство управления имеет более одного положения «ВЫКЛЮЧЕНО», то считают, что каждый переход из одного положения «ВЫКЛЮЧЕНО» в другое положение «ВЫКЛЮЧЕНО» составляет коммутационный цикл.

- 6.11.5 — 20000 циклов;
- 6.11.6 — 10000 циклов;
- 6.11.7 — 6000 циклов;
- 6.11.8 — 3000 циклов¹⁾;
- 6.11.9 — 1000 циклов¹⁾;
- 6.11.10 — 300 циклов²⁾;
- 6.11.11 — 30 циклов^{2), 3)};
- 6.11.12 — 1 цикл⁴⁾.

Примечание — Для управляющих устройств, имеющих более чем одно автоматическое действие, различные значения могут быть заявлены для каждого действия.

6.12 В соответствии с температурными ограничениями для монтажной поверхности управляющего устройства

6.12.1 Управляющее устройство для монтажа на поверхности, температура которой не превышает более чем на 20 К температуру окружающей среды, классифицированной по 6.7.

6.12.2 Управляющее устройство для монтажа на поверхности, температура которой превышает более чем на 20 К температуру окружающей среды, классифицированной по 6.7.

Примечание — Примером является управляющее устройство, устанавливаемое на компрессоре холодильника, где температура монтажной поверхности может составлять 150 °С, тогда как чувствительный элемент находится при температуре минус 10 °С, а температура окружающей среды составляет 30 °С.

6.13 В соответствии со значением контрольного индекса трекинговости (КИТ) для используемого изоляционного материала

6.13.1 Материал из группы материалов IIIb с КИТ от 100 и выше, но не более 175.

6.13.2 Материал из группы материалов IIIa с КИТ от 175 и выше, но не более 400.

6.13.3 Материал из группы материалов II с КИТ от 400 и выше, но не более 600.

6.13.4 Материал из группы материалов I с КИТ от 600 и выше.

6.14 В соответствии с периодом электрических воздействий на изолирующие части, удерживающие токоведущие части, и части, находящиеся между токоведущими и заземленными металлическими частями

6.14.1 Короткий период.

6.14.2 Длительный период.

Примечание — Длительным периодом электрических воздействий считают период, при котором управляющее устройство применяют для оборудования продолжительного использования; и, также, для оборудования, в котором управляющее устройство располагается со стороны источника питания, при условии, что маловероятно отключение оборудования от источника питания при помощи вилки или срабатывания управляющего устройства, обеспечивающего полное отключение.

6.15 В соответствии с конструкцией

6.15.1 — интегрированное управляющее устройство;

6.15.2 — встроенное управляющее устройство;

6.15.3 — управляющее устройство, встроенное в шнур;

6.15.3.1 — отдельно стоящее управляющее устройство;

6.15.4 — управляющее устройство с независимым монтажом для:

6.15.4.1 — монтажа на поверхности;

6.15.4.2 — утопленного монтажа;

6.15.4.3 — монтажа на рабочей панели.

6.15.5 См. приложение J.

6.16 В соответствии с характеристиками старения (Y) оборудования, в котором или с которым будет использоваться управляющее устройство

6.16.1 — 60000 ч;

6.16.2 — 30000 ч;

¹⁾ Не применяют к терморегуляторам и другим устройствам с быстрым циклическим действием

²⁾ Применяют только для ручного повторного включения.

³⁾ Применяют только для действий, требующих замены части после каждого действия.

⁴⁾ Повторное включение возможно только во время обслуживания изготовителем.

- 6.16.3 — 10000 ч;
- 6.16.4 — 3000 ч;
- 6.16.5 — 300 ч;
- 6.16.6 — 15 ч.

Примечание — Управляющие устройства, которые работают во время испытаний на нагрев или износостойкость в соответствии со стандартом на оборудование, не классифицируют по настоящему пункту.

6.17 В соответствии с использованием терморезистора

См. приложение J.

6.18 В соответствии с классом программного обеспечения

См. приложение H.

7 Информация

7.1 Общие требования

Изготовители управляющих устройств должны предоставлять информацию, обеспечивающую:

- выбор подходящего управляющего устройства;
- монтаж и использование управляющего устройства в соответствии с требованиями настоящего стандарта;
- проведение соответствующих испытаний для подтверждения соответствия управляющего устройства требованиям настоящего стандарта.

7.2 Способы предоставления информации

7.2.1 Для предоставления информации используют один или более способов. Необходимая информация об управляющих устройствах и соответствующий способ представления этой информации указан в таблице 7.2.

Таблица 7.2 не является обязательной формой при взаимоотношениях между изготовителем и испытательной организацией.

- Маркировка (C) — информация, расположенная непосредственно на самом управляющем устройстве за исключением случаев, когда оно является интегрированным управляющим устройством. В этих случаях указанная маркировка может быть нанесена на соседнюю часть оборудования так, чтобы было очевидно, что эта маркировка относится к управляющему устройству.

Примечание — Информация, предоставляемая в виде маркировки (C), может быть включена в документацию (D).

- Документация (D) — информация, предоставляемая потребителю или монтажнику управляющего устройства, и содержащая четкие инструкции. Каждое управляющее устройство должно быть снабжено такими инструкциями. Инструкции и другие тексты, требуемые в соответствии с настоящим стандартом, должны быть изложены на официальном(ых) языке(ах) страны, в которую поставляют управляющее устройство.

Для управляющих устройств, предназначенных для поставки исключительно с конкретным оборудованием изготовителя, инструкция может быть заменена листовкой, описанием, чертежом и т. п. Нет необходимости к каждому из управляющих устройств прикладывать такой документ.

- Декларация (X) — информация, представляемая испытательной организации для целей испытаний; форма представления этой информации должна быть согласована между изготовителем и испытательной организацией. Она может быть представлена, например, в виде маркировки на управляющем устройстве, описания или чертежа или в случае, когда управляющее устройство находится в, на определенном оборудовании или вместе с ним, эту информацию получают измерением или осмотром представленного оборудования.

Примечание — Информация, которая определена декларацией (X), должна быть также представлена изготовителю оборудования, для которого предназначено устройство.

7.2.2 Информация, определенная маркировкой (C) или документацией (D), также должна быть представлена в испытательную организацию по согласованной форме, если испытательная организация ее требует.

7.2.3 Для управляющих устройств, поставляемых в, на конкретном оборудовании или вместе с ним, требования, относящиеся к документации (D), заменяют декларацией (X).

7.2.4 Для интегрированных управляющих устройств, являющихся частью более сложного управляющего устройства, маркировка, касающаяся этого устройства, может быть включена в маркировку более сложного управляющего устройства.

7.2.5 Требования к документации (Д) считают выполненными, если эта информация содержится в маркировке (С).







7.2.5.1 Требования к декларации (Х) считают выполненными, если эта информация содержится или в документации (Д) или в маркировке (С).

7.2.6 Для интегрированных управляющих устройств вся информация должна быть приведена в декларации (Х), кроме указанной в 7.4. Если иное не указано в части 2 настоящего стандарта для встроенных управляющих устройств, в маркировке необходимо указывать только наименование изготовителя или торговую марку и специальный ссылочный тип устройства, если вся остальная информация, требуемая маркировкой, содержится в документации (Д). Для встроенных управляющих устройств требования под позицией 50 установлены в 7.2.1 при описании документации (Д).

7.2.7 Для управляющих устройств, которые не являются ни интегрированными, ни встроенными, когда недостаток поверхности устройства не позволяет обеспечить требуемую четкость всей маркировки, в маркировке указывают только наименование изготовителя (или торговую марку) и тип устройства. Другую необходимую информацию приводят в документации (Д).

7.2.8 Допускается вводить дополнительную информацию или маркировку, при условии, что это не вызывает путаницы.

7.2.9 В маркировке используют следующие условные обозначения:

| | |
|---|--|
| Амперы | A |
| Вольты | V |
| Ватты | Вт |
| Вольт-амперы | ВА |
| Переменный однофазный ток |  |
| Переменный трехфазный ток |  |
| Переменный трехфазный ток с нейтралью |  |
| Постоянный ток |  |
| Конструкция класса II |  |
| Управляющее устройство класса III |  |
| Предельная окружающая температура головки выключателя | T |

Пр и м е ч а н и е — Букве Т предшествует значение со знаком минус, соответствующее нижней температуре, если она меньше 0 °С или за буквой Т следует значение верхней температуры, если она отличается от 55 °С.

Номинальный ток соответствующей плавкой вставки
в амперах



Частота

Гц

Зажим заземления —



Для указания степени защиты, обеспечиваемой кожухом, должны использоваться коды по 6.5.

Пр и м е ч а н и е — Информация о номинальном токе и номинальном напряжении может быть представлена только цифрами, цифры для номинального тока располагают перед или над цифрами для номинального напряжения и отделяют от них чертой. Для цепей, состоящих из активной и индуктивной нагрузок, значение номинального тока для индуктивной нагрузки размещают в скобках сразу же за значением номинального тока для активной нагрузки. Символ рода тока помещают вслед за значениями тока и напряжения.

Ток, напряжение и род тока (переменный или постоянный) могут быть представлены следующим образом:

16 (3) A 250 V – или 16 (3)/250 – или $\frac{16(3)}{250}$ –

Примеры информации о предельных температурах для управляющего устройства:

—20T 30 (от минус 20 °С до плюс 30 °С)

T85 (от 0 °С до плюс 85 °С)

Информация, касающаяся заявленных специфических нагрузок, может быть дана в виде ссылок на схемы или указания типов, например:

«Электродвигатель, рисунок № . . . список узлов № . . . изготовленный . . . » или «5×80 Вт флуоресцентная».

Таблица 7.2

| Информация | Раздел или пункт | Метод |
|---|-------------------------------|-------|
| 1 Наименование изготовителя или торговая марка ²⁾ | 7.2.6 | C |
| 2 Уникальный тип устройства ^{1), 2)} | 2.11.1, 2.13.1, 7.2.6 | C |
| 3 Номинальное напряжение или диапазон номинального напряжения в вольтах (В) | 2.1.2, 4.3.2, 14.4 | C |
| 4 Род тока (переменный или постоянный), если управляющее устройство не предназначено для работы как при переменном, так и при постоянном токе или если номинальные значения переменного и постоянного токов различаются | 4.3.1, 6.1 | C |
| 5 Частота, если она не равна частоте из диапазона от 50 до 60 Гц включительно | 4.3.2 | C |
| 6 Назначение управляющего устройства | 2.2, 4.2.4, 4.3.5, 6.3, 17.16 | D |
| 6а Конструкция управляющего устройства и является ли оно электронным | 6.15, приложение Н, Н.2.5.7 | D |
| 7 Тип нагрузки, контролируемый каждой цепью ⁷⁾ | 6.2, 14.17, 23.1.1 | C |
| 15 Степень защиты, обеспечиваемая корпусом ⁸⁾ | 6.5.1, 6.5.2, 11.5 | C |
| 17 Какие зажимы пригодны для подключения внешних проводников, пригодны ли они для подключения фазных или нейтральных проводников или для обоих случаев | 6.6, 7.4.2, 7.4.3 | C |
| 18 Какие зажимы, предназначенные для внешних проводников, могут быть применены в более широком диапазоне размеров проводников, чем указано в таблице пункта 10.1.4 | 10.1 | D |
| 19 Для безвинтовых зажимов — метод присоединения и разъединения ⁹⁾ | 10 | D |
| 20 Подробное описание любых специальных проводников, которые предназначены для подключения к зажимам для внутренних проводников | 10.2.1 | D |
| 21 Максимальная температура зажимов для внутренних проводников и зажимов для внешних проводников встраиваемых и составных управляющих устройств, превышающая 85 °С | 14 | X |
| 22 Температурные пределы для переключающей головки, если $T_{\text{мин}}$ ниже 0 °С или $T_{\text{макс}}$ выше 55 °С | 6.7, 14.5, 14.7, 17.3 | C |
| 23 Температурные пределы монтажных поверхностей (T_s) | 6.12.2, 14.1, 17.3 | C |
| 24 Классификация управляющего устройства по степени защиты от поражения электрическим током | 6.8 | X |
| 25 Для управляющих устройств класса II — символ конструкции класса II | 7.3 | C |
| 26 Число коммутационных циклов (М) для каждого ручного действия | 6.10, 17.10, 17.11 | X |

Продолжение таблицы 7.2

| Информация | Раздел или пункт | Метод |
|---|--|-------|
| 27 Число автоматических циклов (A) для каждого автоматического действия | 6.11, 17.8, 17.9 | X |
| 28 Срок службы (Y) управляющих устройств с действием типа 1M или 2M | 6.16, 17.6 | X |
| 29 Тип отключения или прерывания каждой цепи | 2.4.1, 2.4.2, 2.4.3, 2.4.4, 6.9 | |
| 30 Сравнительный индекс трекинговости материалов, используемых для изоляции | 6.13, таблица 20.3, примечание 2, таблица 20.4, примечание 1, 21.2.7 | X |
| 31 Способ монтажа управляющего устройства ⁵⁾ | 11.6 | D |
| 31a Способ заземления управляющего устройства | 7.4.3, 9, 9.1.1, 9.1.2 | D |
| 32 Способ присоединения несъемных шнуров ⁶⁾ | 10.1, 11.7 | D |
| 33 Рекомендуемые условия транспортировки управляющего устройства ²⁰⁾ | 16.1 | X |
| 34 Подробное описание любых ограничений времени срабатывания ²¹⁾ | 14, 17 | D |
| 35 Продолжительность воздействия электрического напряжения на изоляционные части | 6.14 | X |
| 36 Предельные значения воздействующих величин для любых чувствительных элементов, обеспечивающих микроотключение (см. также Н.7.2, позиция 36) | 11.3.2 | X |
| 37 Минимальная и(или) максимальная скорости изменения воздействующей величины или минимальная и(или) максимальная скорости циклирования для управляющих устройств с чувствительным элементом ⁴⁾ | 4.1.7, 15, 17 | X |
| 38 Значения установленных пределов воздействующих величин для управляющих устройств с чувствительным элементом, которые необходимы для правильной настройки или которые могут использоваться при проведении испытаний | 17 | X |
| 39 Действие типа 1 или типа 2 | 6.4 | D |
| 40 Дополнительные особенности действий типа 1 или типа 2 | 6.4.3, 11.4 | D |
| 41 Технологические допуски и условия испытаний, соответствующие допуску | 2.11.1, 11.4.3, 15, 17.14 | X |
| 42 Отклонение | 2.11.2, 11.4.3, 15, 16.2.4 | X |
| 43 Характеристики возврата в исходное положение для действия «отключение» ³⁾ | 6.4 | D |
| 44 Если управляющее устройство предназначено для удерживания в руке или для использования в оборудовании, удерживаемом в руке | 21 | X |
| 45 Любые ограничения в количестве или распределении плоских соединителей, которые могут быть использованы | 10.2.4.4 | D |

Продолжение таблицы 7.2

| Информация | Раздел или пункт | Метод |
|--|--|-------|
| 46 Последовательность срабатывания управляющих устройств, имеющих несколько цепей, если это существенно | 11.4.3 | D |
| 47 Размер любого чувствительного элемента | 2.8.1 | D |
| 48 Значение срабатывания (или значения) или время срабатывания | 2.3.11, 2.3.12, 6.4.3.10, 11, 14, 15.6, 17 | D |
| 49 Степень загрязнения управляющего устройства | 6.5.3 | D |
| 50 Управляющее устройство, предназначенное для поставки исключительно с оборудованием изготовителя | 7.2.1, 7.2.6 | X |
| 51 Категория тепло-, огнестойкости | 21 | X |
| 52—60 См. приложение H | | |
| 61—65 См. приложение J | | |
| 66—74 См. приложение H | | |
| 75 Номинальное импульсное напряжение | 2.1.12, 20.1 | D |
| 76 Тип покрытия печатных плат | приложение P или приложение Q | X |
| 77 Температура при проведении испытаний давлением шарика | 21.2.5 | D |
| 78 Максимальный крутящий момент при установке втулки с использованием термопластичного материала | Таблица 19.1, примечание 1 | D |
| 79 Степень загрязнения в микросреде путей утечки или воздушных зазоров и их конструкция, если они чище, чем у управляющего устройства | Таблица H.27.1 | D |
| 80 Номинальное импульсное напряжение путей утечки или воздушных зазоров и его обеспечение, при отличии от управляющего устройства | Таблица H.27.1 | D |
| 81 Значения, используемые для допусков расстояний, для которых заявлено исключение в режиме неисправности «короткое замыкание» | Таблица H.27.1 | D |
| 82 — 84 См. приложение J | — | — |
| 85 Для управляющих устройств класса III, символ для конструкции класса III | 7.4.6 | C |
| 86 Для цепей БСНН или ЗСНН предельные значения СНН реализованы | 2.1.5, Т.3.2 | D |
| 87 Значение напряжения прикосновения в цепях БСНН/ЗСНН, отличающееся от приведенных в 8.1.1, ссылка на стандарт на конкретную продукцию, касающийся использования управляющего устройства, в котором указано значение допустимого(ых) уровня(ей) БСНН/ЗСНН | 2.1.4, 6.8.4.1, 6.8.4.2, 8.1.1 | D |
| 88 См. приложение U | — | — |
| Пункты с 8 по 14 включительно свободны. | | |

¹⁾ Уникальный ссылочный тип должен быть таким, что когда он полностью расшифрован, изготовитель управляющего устройства мог бы предложить замену, которая полностью равноценна оригиналу по электрическим, механическим, размерным и функциональным характеристикам.

Такая замена может включать в себя серию ссылочных типов с другой маркировкой, например номинальным напряжением или температурой окружающей среды, которые в совокупности обеспечивают соответствие конкретному типу управляющего устройства.

²⁾ Свободно;

³⁾ Для управляющих устройств с несколькими цепями, указывают ток в каждой цепи и ток, подходящий к каждому зажиму. Если их значения отличаются, то должно быть четко указано к какой цепи или к какому зажиму относится информация. Для цепей с активной и индуктивной нагрузками номинальный ток в амперах или номинальную нагрузку в вольт-амперах и коэффициент мощности указывают в соответствии с таблицей 17.2.

⁴⁾ Требования к маркировке (С) не применяют к управляющим устройствам или их частям, классифицированным как IP00, IP10, IP20, IP30, IP40.

^{5), 6)} Если для независимо смонтированных управляющих устройств необходимо при установке или эксплуатации соблюдать специальные меры предосторожности, то это должно быть подробно описано в инструкции, прилагаемой к устройству.

Специальные меры предосторожности могут быть необходимы, например, для утопленных отдельно монтируемых управляющих устройств. Для того чтобы быть уверенным, что после встраивания будут выполнены условия, соответствующие требованиям настоящего стандарта, в инструкцию должна быть включена следующая информация:

- размеры пространства, необходимые для управляющего устройства;
- размеры и размещение средств для поддержания и закрепления управляющего устройства внутри этого пространства;
- минимальные воздушные зазоры между различными частями управляющего устройства и окружающими частями оборудования;
- минимальные размеры вентиляционных отверстий и их правильное размещение;
- подключение управляющего устройства к источнику электропитания и промежуточные присоединения отдельных комплектующих, при их наличии.

Если провода электропитания управляющего устройства могут контактировать с частями клеммной колодки или отсека для проводов электропитания, и если эти части в условиях нормальной эксплуатации находятся при температуре, превышающей значения, указанные в таблице 14.1, то в инструкции также должно быть указано, что управляющее устройство необходимо подключать проводами, имеющими соответствующую Т-маркировку (см. примечание 1 к таблице 14.1).

⁷⁾ Встроенные в шнур питания, автономные и независимо монтируемые управляющие устройства, присоединяемые несъемными шнурами с креплением типа Y или Z, должны иметь документацию (D), содержащую одно из следующих положений в зависимости от применимости:

- «Шнур питания настоящего управляющего устройства замене не подлежит; если шнур поврежден, то управляющее устройство должно быть выброшено» (Z)

или

- «Шнур питания настоящего управляющего устройства может быть заменен только изготовителем или его представителем в службе сервиса» (Y).

⁸⁾ Метод упаковки указывать не следует.

⁹⁾ Для управляющего устройства, встроенного в шнур, отдельно стоящего управляющего устройства или управляющего устройства с независимым монтажом информация обеспечивается методом С.

¹⁰⁾ α_1 = минимальная скорость возрастания;

β_1 = минимальная скорость падения.

Скорости изменения (α_1 и β_1) воздействующей величины соответствуют условиям нормальной эксплуатации.

α_2 = максимальная скорость возрастания (только для действия типа 2);

β_2 = максимальная скорость падения (только для действия типа 2).

Для целей испытаний необходимо указать значения α_1 и β_1 , но они должны быть не ниже предельных значений, указанных в соответствующем разделе части 2 для действий типа 1 и/или типа 2. Значения α_1 и β_1 нужны только для целей испытаний, вместо них может быть указана максимальная скорость цикличности. Скорости изменения величин в соответствии с настоящим стандартом указывают в единицах измерения согласно таблице*:

Окончание таблицы 7.2

| Активирующая величина | Единицы скорости изменения |
|-----------------------|--------------------------------|
| Давление | Па/с |
| Температура | К/ч |
| Положение | мм/с |
| Освещенность | лк/с |
| Скорость | мм/с ² |
| Уровень жидкости | мм/с |
| Ток | А/с |
| Влажность | % /с |
| Расход воздуха | м ³ /с ² |

* При использовании других воздействующих величин единицы измерения должны соответствовать системе единиц СИ.

¹¹⁾ Изготовителем может быть декларировано время, до истечения которого ручное повторное включение не проводят, или конкретное значение воздействующей величины, при превышении которого ручное повторное включение не проводят.

¹²⁾ Свободно.

¹³⁾ Свободно.

7.3 Символ класса II

7.3.1 Символ конструкции класса II используют только для управляющих устройств, которые классифицированы в соответствии с 6.8.3.4.

7.3.2 Размеры символа конструкции класса II должны быть такими, чтобы длина стороны наружного квадрата в два раза превышала длину стороны внутреннего квадрата.

7.3.2.1 Длина стороны наружного квадрата не должна быть меньше 5 мм; если наибольший размер управляющего устройства 15 мм или меньше, то размеры символа можно уменьшить, но длина стороны наружного квадрата не должна быть менее 3 мм.

7.3.2.2 Управляющие устройства, обеспечивающие защиту от поражения электрическим током, как требуется для класса II, но куда входят зажимы для обеспечения заземления в функциональных целях, не следует маркировать символом для конструкции класса II, но их следует рассматривать как управляющие устройства класса I.

7.4 Дополнительные требования к маркировке

7.4.1 Вся требуемая маркировка должна быть расположена на основной части управляющего устройства, но может быть размещена и на несъемных частях этого устройства.

Маркировка должна быть легко различима и долговечна.


Соответствие требованию проверяют осмотром и испытаниями по приложению А.

7.4.2 Зажимы управляющих устройств, предназначенные для подключения питающих проводов, должны быть обозначены стрелками, направленными к зажимам, если способ подключения к сети электропитания является важным или неочевидным.

Соответствие требованию проверяют осмотром.

7.4.3 Зажимы, предназначенные только для нейтрального внешнего провода, обозначают буквой «N».

7.4.3.1 Зажимы заземления для внешних заземляющих проводников или обеспечения заземления и зажимы для заземления в функциональных целях (в противоположность целям защиты от поражения электрическим током) должны быть обозначены:

- символом заземления  для защитного заземления по IEC 60417;

- символом заземления  для функционального заземления по IEC 60417.

7.4.3.2 Все другие зажимы должны быть соответствующим образом идентифицированы, чтобы были очевидны их назначение или электрическая схема устройства. Стрелку, букву «N» или символ заземления используют только так, как указано выше.

Соответствие требованиям проверяют осмотром.


7.4.4 Управляющие устройства, предназначенные для настройки потребителем или изготовителем оборудования в процессе установки, должны иметь указатели направления увеличения или уменьшения величины соответствующей реакции.

Знаки «+» или «-» считают достаточными.

Управляющие устройства, предназначенные для настройки изготовителем оборудования или монтажником, должны комплектоваться документацией (D), в которой описан соответствующий способ настройки.

7.4.5 Части, выходящие из строя в процессе нормальной эксплуатации управляющего устройства и подлежащие замене, должны иметь маркировку, облегчающую их идентификацию по каталогу или аналогичному документу даже после их срабатывания, если не предусмотрена их замена только при техническом обслуживании, осуществляемом изготовителем.

7.4.6 Управляющие устройства, предназначенные для подключения только к системам БСНН, долж-

ны быть отмечены графическим символом конструкции класса III  по IEC 60417. Данное требование не применяется там, где средства подключения к сети имеют такую форму, что их возможно подключить только к специально разработанной конструкции БСНН или ЗСНН.

Управляющие устройства, обеспечивающие защиту от поражения электрическим током, как требуется для управляющих устройств класса III по IEC 60417, но которые имеют зажимы для непрерывного заземления в функциональных целях, не должны маркироваться символом для конструкции класса III.

8 Защита от поражения электрическим током

8.1 Общие требования

8.1.1 Управляющие устройства должны быть сконструированы так, чтобы была обеспечена достаточная защита от случайного контакта с токоведущими частями в любом, самом неблагоприятном, положении, при котором управляющее устройство работает в условиях нормальной эксплуатации, и после удаления всех съемных частей, за исключением ламп, закрытых съемной крышкой. Во время установки и удаления ламп, также, необходимо обеспечить защиту от случайного контакта с токоведущими частями патрона лампы. Если не указано иное, цепи БСНН или ЗСНН, питаемые напряжением не превышающем 24 В, не считаются опасными токоведущими частями.

Если БСНН или ЗСНН цепи, питаемые большими напряжениями, являются доступными, то ток между доступной(ыми) частью(ями) и любым полюсом источника питания цепей БСНН/ЗСНН должен соответствовать Н.8.1.10.1.

Значение напряжения цепей БСНН/ЗСНН, рассматриваемое как неопасное, может быть указано как другое значение:

- если управляющее устройство предназначено только для использования в изделии, регулируемом другим стандартом на изделие, где предельное значение напряжения для доступных неизолированных проводников БСНН/ЗСНН является другим и

- если производитель заявил, что стандарт на изделие, регулирующий применение и уровень напряжения для доступных цепей БСНН/ЗСНН, считается неопасным согласно стандарту на изделие (таблица 7.2, требование 86).

8.1.2 Часть под напряжением следует рассматривать как опасную, если превышены значения, указанные в 8.1.1, и она не отделена от источника питания защитным импедансом, удовлетворяющим Н.8.1.10, и не является совмещенным нулевым рабочим и защитным проводником (PEN) или частью системы эквипотенциального соединения.

8.1.3 Изолирующие свойства лака, эмали, бумаги, ткани, оксидной пленки на металлических частях, буртиках и герметизирующие компаунды не следует рассматривать, как обеспечивающие необходимую защиту от случайного контакта с опасными токоведущими частями.

Примечание — Допускается контакт с герметизирующими компаундами самозатвердевающего типа.

8.1.4 Для управляющих устройств класса II и управляющих устройств, предназначенных для оборудования класса II, которые при нормальной эксплуатации подключают к газовой или водной магистралям, любая металлическая часть, находящаяся в контакте с газовыми трубами или находящаяся в электрическом контакте с системой водоснабжения, должна быть отделена от опасных токоведущих частей двойной или усиленной изоляцией.

8.1.5 Управляющие устройства класса II и управляющие устройства для оборудования класса II, которые предназначены для постоянного подключения к стационарной проводке, должны быть сконструированы так, чтобы степень защиты от поражения электрическим током не зависела от установки управляющего устройства.

Примечание — Защита от поражения электрическим током управляющих устройств класса II с независимым монтажом может быть нарушена, например, при установке металлических трубопроводов или кабелей, заключенных в металлическую оболочку.

8.1.6 Для интегрированных управляющих устройств и встроженных управляющих устройств испытания по 8.1.9—8.1.9.5, включительно, применяют только для тех частей управляющих устройств, которые являются доступными, при условии, что они смонтированы в соответствии с инструкциями изготовителя, и после удаления всех съемных деталей.

8.1.7 Для управляющих устройств, встроженных в шнур и отдельно стоящих управляющих устройств испытания по 8.1.9—8.1.9.5, включительно, проводят с гибкими шнурами наименьшего или наибольшего сечения в соответствии с 10.1.4, в зависимости от того, что более неблагоприятно. Все съемные части удаляют, а крышки на петлях, которые могут быть открыты без применения инструмента, открывают.

8.1.8 Для управляющих устройств с независимым монтажом испытание проводят в положении, при котором управляющее устройство смонтировано как в условиях нормальной эксплуатации и снабжено кабелем с наименьшим или наибольшим сечением по 10.1.4, в зависимости от того, что более неблагоприятно, или с жестким, пластичным или гибким трубопроводом. Съемные части удаляют, а крышки на петлях, которые могут быть открыты с помощью инструмента, открывают.

8.1.9 Соответствие требованиям 8.1.1—8.1.8 проверяют осмотром и следующими испытаниями.

Стандартный испытательный палец, изображенный на рисунке 2, прикладывают без усилия во всех возможных положениях. Отверстия, которые не позволяют ввести палец, испытывают с помощью прямого жесткого испытательного пальца тех же размеров, который прикладывают с усилием 20 Н; если палец входит в отверстие, испытание повторяют с пальцем, изображенным на рисунке 2, который, в случае необходимости, проталкивают в отверстие. Если жесткий испытательный палец не проходит в отверстие, усилие увеличивают до 30 Н. Если защитная оболочка в этом месте смещается или отверстие деформируется таким образом, что испытательный палец, изображенный на рисунке 2, может без усилия войти в него, испытание с этим пальцем повторяют. Для определения наличия электрического контакта используют индикатор.

Примечание — Для индикации контакта рекомендуется использовать лампу и напряжение не менее 40 В.

8.1.9.1 Стандартный испытательный палец должен быть сконструирован так, чтобы каждая из его составных частей могла поворачиваться на 90° относительно оси пальца, но только в одном направлении.

8.1.9.2 Кроме того, отверстия в изолирующих материалах и незаземленных металлических частях испытывают при помощи испытательного стержня, изображенного на рисунке 1, который прикладывают без заметного усилия во всех возможных положениях.

8.1.9.3 Не допускается возможность касания стандартным испытательным пальцем или испытательным стержнем опасных токоведущих частей.

8.1.9.4 Для управляющих устройств, имеющих части с двойной изоляцией, не допускается возможность касания стандартным испытательным пальцем металлических частей, отделенных от опасных токоведущих частей только основной изоляцией.

8.1.9.5 Если в управляющем устройстве имеется часть, которую необходимо удалять при нормальной эксплуатации или во время технического обслуживания, осуществляемого потребителем, и, если на ней нет предупреждающей надписи: «Отключить от сети перед удалением», эту часть рассматривают, как съемную часть, даже, если удаление ее возможно при помощи инструмента. Если на части устройства нанесена предупреждающая надпись, то после удаления такой части, допускается касание других частей, отделенных от опасных токоведущих частей основной изоляцией.

8.1.10 См. приложение Н.

8.1.11. Изоляция между цепями класса III и цепями, присоединенными к сети или заземлению, являющаяся внешней по отношению к изолирующему трансформатору безопасности, должна соответствовать требованиям, предъявляемым к изоляции класса II.

Примечание — В случаях, когда отсутствует обязательное требование, что цепь должна быть цепью класса III, требования, предъявляемые для класса II, могут не применяться к изоляции между цепью класса III и заземлением.

8.1.12 Токоведущую часть рассматривают, как часть, представляющую опасность, если существует вероятность ее подключения, на любое время, к источнику напряжения, за исключением источников безопасного сверхнизкого напряжения, и если эта часть не отделена от источника защитным импедансом, соответствующим требованиям Н.8.1.10, и не является PEN-проводником.

8.2 Приводные элементы и механизмы

8.2.1 Приводной элемент не должен находиться под напряжением.

8.2.2 Приводные механизмы не должны находиться под напряжением, за исключением случаев, когда они оснащены изолированным и закрепленным соответствующим образом приводным элементом или не становятся доступными, когда приводной элемент удален.

Соответствие требованиям 8.2.1 и 8.2.2 проверяют осмотром и испытаниями по 8.1.

Примечание — Считают, что изолированный приводной элемент закреплен соответствующим образом, если его можно удалить, только сломав, разбив или серьезно повредив.

8.2.3 Для управляющих устройств, за исключением устройств класса III или устройств, предназначенных для оборудования, кроме оборудования класса III, ручки и другие приводные элементы, которые держат в руках при нормальной эксплуатации, должны быть изготовлены из изоляционного материала или соответствующим образом покрыты изоляционным материалом; или, если они изготовлены из металла, их доступные части должны быть отделены от приводных механизмов или средств крепления дополнительной изоляцией, в том случае, если эти средства могут случайно оказаться под напряжением при повреждении изоляции.

Для управляющих устройств, присоединяемых к стационарной проводке, или управляющих устройств стационарного оборудования, указанные требования не применяют при условии, что эти части:

- надежно соединены с зажимом заземления или контактом заземления или
- экранированы от опасных токоведущих частей заземленными металлическими частями.

Соответствие требованию проверяют осмотром.

Примечание — Части, отделенные от опасных токоведущих частей двойной или усиленной изоляцией, не рассматривают как части, способные стать токоведущими в случае повреждения изоляции.

8.3 Конденсаторы

8.3.1 В управляющих устройствах класса II, встроенных в шнур питания или устройствах с независимым монтажом, конденсаторы не должны соединяться с доступными металлическими частями. В управляющих устройствах, предназначенных для оборудования класса II, конденсаторы не должны быть соединены с металлическими частями, находящимися в контакте с доступными металлическими частями, когда устройство смонтировано в соответствии с указаниями изготовителя. Металлические оболочки конденсаторов должны быть отделены дополнительной изоляцией от доступных металлических частей и от других металлических частей, соединенных с доступными металлическими частями, когда устройство смонтировано в соответствии с указаниями изготовителя.

Соответствие требованию проверяют осмотром и испытаниями, установленными для дополнительной изоляции по разделам 13 и 20.

8.3.2 Управляющие устройства, предназначенные для присоединения к источнику электропитания при помощи вилки, должны быть сконструированы так, чтобы при нормальной эксплуатации они не представляли опасности поражения электрическим током от заряженных конденсаторов в случае прикосновения к штырям вилки.

Соответствие требованию проверяют испытаниями по 8.3.2.1—8.3.2.4, которые проводят 10 раз.

8.3.2.1 *Управляющее устройство работает при номинальном напряжении или при верхнем предельном значении диапазона номинальных напряжений.*

8.3.2.2 *Приводной элемент, при его наличии, устанавливают в положение «ВЫКЛЮЧЕНО», если оно имеется, а управляющее устройство отключают от источника электропитания извлечением вилки из розетки.*

8.3.2.3 Через 1 с после отключения измеряют напряжение между штырями вилки.

8.3.2.4 Напряжение не должно превышать 34 В. Это испытание проводят только в том случае, если емкость конденсатора превышает 0,1 мкФ.

8.4 Крышки и неизолированные токоведущие части или части, представляющие опасность

Управляющие устройства, у которых крышка или закрывающая пластина изготовлена из неметаллического материала, должны быть сконструированы так, чтобы элементы крепления крышки не были доступными, за исключением случаев, когда они заземлены или отделены от токоведущих частей двойной или усиленной изоляцией, или они становятся недоступными после монтажа в оборудовании.

Соответствие требованию проверяют осмотром.

Примечание — В некоторых странах требуется, чтобы размещение опасных токоведущих частей и положение крышки были такими, чтобы при открывании и замене крышки потребителем риск поражения электрическим током был исключен.

В некоторых странах требуется, чтобы опасные токоведущие части или подвижные части, представляющие опасность, были расположены, защищены или закрыты таким образом, чтобы была сведена к минимуму опасность для потребителя при замене ламп, электронно-лучевых трубок или предохранителей, смазывания частей и других аналогичных операциях, выполняемых при техническом обслуживании потребителем.

9 Заземление

9.1 Общие требования

9.1.1 Доступные металлические части, кроме приводных элементов, встроенных в шнур, свободно стоящих управляющих устройств, а также управляющих устройств с независимым монтажом классов 0I и I, которые могут оказаться под напряжением в случае повреждения изоляции, должны быть постоянно и надежно соединены с зажимом заземления или с зажимом, помещенным внутри управляющего устройства, или с заземляющим контактом входа оборудования.

Примечание — Фраза «постоянно и надежно соединены с зажимом заземления» является синонимом термина «связанные».

Части, отделенные от токоведущих частей двойной изоляцией или усиленной изоляцией и части, отделенные от токоведущих частей металлическими частями, соединенные с зажимом заземления или контактом заземления, не считают частями, которые могут оказаться под напряжением в случае повреждения изоляции.

Требования к приводным элементам приведены в 8.2.3.

9.1.2 Доступные металлические части, кроме приводных элементов, интегрированных и встроенных управляющих устройств, предназначенных для оборудования классов 0I и I, которые могут оказаться под напряжением в случае повреждения изоляции, должны иметь средства для заземления.

Примечание — Интегрированные управляющие устройства и встроенные управляющие устройства, могут быть заземлены с помощью их крепежных элементов при условии, что контакт осуществляется между чистыми металлическими поверхностями. Это применимо также, например, к управляющим устройствам, имеющим чувствительные металлические элементы, которые надежно соединены с металлическими частями оборудования, если изготовитель предусмотрел этот метод заземления.

Части, отделенные от токоведущих частей двойной или усиленной изоляцией и части, отделенные от токоведущих частей металлическими частями, соединенными с зажимом заземления или контактом заземления, не считают частями, которые могут оказаться под напряжением в случае повреждения изоляции.

Требования для приводных элементов приведены в 8.2.3.

9.1.3 Зажимы заземления, заземляющие соединения и контакты заземления не должны быть электрически соединены с любым нулевым зажимом.

Соответствие требованиям 9.1.1—9.1.3 проверяют осмотром.

9.2 Управляющие устройства классов II и III не должны иметь никаких средств для защитного заземления.

Соответствие требованию проверяют осмотром.

Примечание — Если необходимо соединить заземляемые части оборудования или системы через устройство, являющееся конструкцией класса II или III, такое соединение, включая зажимы или выводы, допускается, если все части заземления отделены от токоведущих частей или доступных поверхностей двойной или усиленной изоляцией.

9.3 Требования к заземляющим соединениям

9.3.1 Общие требования

Соединение между зажимом заземления, заземляющим соединением или заземляющим контактом и частями, присоединяемыми к ним, должны иметь низкое сопротивление.

Соответствие требованиям проверяют следующим испытанием:

- Ток, превышающий номинальный в 1,5 раза, но не ниже 25 А, получаемый от источника питания переменного тока, напряжение холостого хода которого не превышает 12 В, пропускают между заземляющим зажимом, заземляющим соединением или заземляющим контактом и каждой из доступных металлических частей последовательно.

- Измеряют падение напряжения между зажимом заземления, заземляющим соединением или контактом заземления и проверяемой частью, а сопротивление рассчитывают по значениям электрического тока и падения напряжения. Сопротивление не должно превышать 0,1 Ом. Испытание проводят до достижения установившегося состояния.

Примечание — Необходимо следить за тем, чтобы контактное сопротивление между концом измерительного щупа и испытуемой металлической частью не оказывало влияния на результаты измерений.

В сопротивление заземления входит сопротивление любого встроенного проводника; сопротивление любого внешнего или внутреннего проводника исключают.

9.3.2 Стационарная проводка и крепления типов X и M

Зажимы заземления для соединения стационарной проводки или несъемных шнуров с креплениями типов X и M должны удовлетворять требованиям 10.1.

Таблица 9.3.2

| Номинальные размеры, мм | | | Номинальный ток защитного устройства, А |
|-------------------------|---------|-------|---|
| Ширина | Толщина | Длина | |
| 4,8 | 0,5 | 6,4 | 20 или менее |
| 4,8 | 0,8 | 6,4 | 20 или менее |
| 5,2 | 0,8 | 6,4 | 20 или менее |
| 6,3 | 0,8 | 8,0 | 60 или менее |

9.3.3 Внешние провода

Заземление внешних проводов не должно осуществляться с помощью безвинтовых зажимов.

Примечание — Вопрос об использовании безвинтовых зажимов для соединения внешних проводов заземления находится на стадии рассмотрения.

9.3.4 Размеры доступных заземляющих зажимов

Доступные при нормальной эксплуатации зажимы заземления должны допускать присоединение проводов с номинальным сечением от 2,5 до 6 мм² включительно и не допускать разъединения их без помощи инструмента.

9.3.5 Размеры недоступных зажимов заземления

Недоступные при нормальной эксплуатации зажимы заземления для внешних проводов должны иметь сечения, равные сечениям, которые требуются для соответствующих токопроводящих зажимов, или превышающие их.

9.3.6 Блокировка зажимов заземления

Средства крепления зажимов заземления для внешних проводов должны быть в достаточной степени защищены от случайного ослабления.

Соответствие требованиям 9.3.2—9.3.6 проверяют осмотром, испытанием вручную и соответствующими испытаниями по 10.1.

Примечание — Как правило конструкции, используемые для токоведущих зажимов, обеспечивают достаточную эффективность для удовлетворения требований защиты от случайного ослабления, если отсутствуют чрезмерные вибрации или периодические изменения температуры. Если зажим подвержен воздействию чрезмерной вибрации или периодическим изменениям температуры, могут быть применены специальные средства, например, достаточно упругая прижимающая пластина, которую нельзя снять случайно при использовании колесных зажимов.

9.4 Стойкость к коррозии

Все части зажима заземления должны быть стойкими к коррозии, возникающей в результате контакта между этими частями и медью провода заземления или любым другим металлом, контактирующим с этими частями.

9.4.1 Материалы

Корпус зажима заземления должен быть изготовлен из латуни или другого металла, не менее стойкого к коррозии, если он не является частью металлической арматуры или кожуха. В этом случае любой винт или гайка должны быть изготовлены из латуни, плакированной стали или другого металла, удовлетворяющего требованиям раздела 22, или из другого металла, не менее стойкого к коррозии.

9.4.2 Арматура или кожухи из алюминия

Если корпус зажима заземления составляет неотъемлемую часть арматуры или кожуха из алюминия или его сплавов, необходимо принять меры для устранения опасности коррозии в результате контакта между алюминием или его сплавами и медью.

Соответствие требованиям 9.4, 9.4.1 и 9.4.2 проверяют осмотром, а в случае сомнения — анализом материалов и их покрытий.

Примечание — Защита от коррозии может быть обеспечена плакировкой или аналогичным процессом.

9.5 Другие требования

9.5.1 Съёмные части

Если съёмная часть управляющего устройства имеет заземление, то при установке съёмной части соединение цепи заземления должно осуществляться прежде, чем будут сделаны соединения с токоведущими частями, и, наоборот, во время удаления съёмной части разъединение токоведущего соединения должно происходить до разрыва цепи заземления.

Соответствие требованию проверяют осмотром.

9.5.2 Встроенное управляющее устройство

Если встроенное управляющее устройство может быть отсоединено от обычных средств заземления после его монтажа в оборудовании в целях проведения испытаний, настройки или технического обслуживания, осуществляемых в то время, когда оборудование находится под напряжением, то оно должно быть оснащено заземляющим соединением или проводом заземления, который не нужно снимать с управляющего устройства для проведения таких испытаний, настройки или обслуживания.

Соответствие требованию проверяют осмотром.

Примечание — Например, это может быть отнесено к управляющим термочувствительным устройствам и устройствам для размораживания холодильников.

10 Зажимы и соединения

См. также раздел 20, п. 3.

10.1 Зажимы и соединения для внешних медных проводов

10.1.1 Зажимы для стационарной проводки и для гибких несъёмных шнуров с креплениями типов X и M, кроме указанных в 10.1.3, должны быть такими, чтобы присоединение или разъединение можно было выполнять при помощи винтов, гаек или других аналогичных по эффективности средств или методов, не требующих применения специального инструмента.

10.1.1.1 Зажимы или соединения для гибких несъёмных шнуров с креплениями типов Y и Z должны требовать применения специального инструмента для выполнения присоединения или разъединения, при этом они должны соответствовать требованиям для зажимов и соединений внутренних проводов.

Соответствие с 10.1.1 и 10.1.1.1 проверяют осмотром и испытаниями.

Примечание — Безвинтовые зажимы считают аналогичными по эффективности средствами. Требования приведены в IEC 60998-2-2. Плоские втычные соединители рассматривают, как требующие применения специального инструмента для эффективного обжима.

10.1.2 Винты и гайки зажимов внешних проводов должны иметь метрическую резьбу ISO или резьбу, аналогичную по эффективности ISO. Они не должны служить для крепления любых других элементов, за исключением внутренних проводов, если эти провода расположены так, что исключено их смещение при подсоединении внешних проводов.

Соответствие требованию проверяют осмотром.

Примечания

1 Временно резьбу типов SI, BA и Унифицированную резьбу считают аналогичными по эффективности метрической резьбе ИСО.

2 Решение вопроса аналогичности по эффективности резьб находится в стадии рассмотрения. До его принятия все значения крутящего момента, прикладываемого к резьбовым соединениям с резьбой иных типов, чем резьба ИСО, SI, BA и Унифицированная резьба, должны быть увеличены на 20 %.

10.1.3 Паяные, сварные, обжимные или аналогичные соединения

Паяные, сварные, обжимные или аналогичные соединения не должны использоваться для соединения несъемных шнуров с креплениями типа X или M, за исключением случаев, когда их применение допускается стандартом на соответствующее оборудование. Если такие соединения применяют для внешних проводов, они также должны соответствовать требованиям 10.2.2 и 10.2.3.

Соответствие требованиям проверяют осмотром.

Примечание — Обычно стандарты на оборудование не ограничивают применение таких соединений.

10.1.4 Зажимы для стационарной проводки или для несъемных шнуров с креплениями типа X или M должны допускать присоединение проводов с номинальными сечениями, указанными в таблице 10.1.4.

Соответствие требованию проверяют осмотром, измерениями и проверкой присоединения проводов с наибольшим и наименьшим сечениями, установленными стандартом или заявленными изготовителем.

Таблица 10.1.4

| Ток, протекающий через зажим, А | Площадь номинального поперечного сечения ¹⁾ , мм ² | |
|---------------------------------|--|-----------------------------------|
| | Провода для гибких шнуров | Провода для стационарной проводки |
| До 6 включительно ²⁾ | 0,5—1 | 1—1,5 |
| Свыше 6 до 10 включ. | 0,75—1,5 | 1—2,5 |
| Свыше 10 до 16 включ. | 1—2,5 | 1,5—4 |
| Свыше 16 до 25 включ. | 1,5—4 | 2,5—6 |
| Свыше 25 до 32 включ. | 2,5—6 | 4—10 |
| Свыше 32 до 40 включ. | 4—10 | 6—16 |
| Свыше 40 до 63 включ. | 6—16 | 10—25 |

¹⁾ В некоторых странах применяют другие размеры проводов.
²⁾ Указанные номинальные площади поперечного сечения не применяют к зажимам в цепях БСНН или цепях ЗСНН, через которые протекает ток, не превышающий 3 А.

10.1.4.1 Если зажим сконструирован для применения проводов для стационарной проводки или для гибких шнуров, размеры которых отличаются от размеров по таблице 10.1.4, то это должно быть указано изготовителем.

10.1.5 Зажимы для стационарной проводки или несъемных шнуров с креплением типа X или M должны быть закреплены так, чтобы при затягивании или ослаблении зажимающих приспособлений зажим не ослаблялся, внутренние провода не подвергались натяжению, а пути утечки и воздушные зазоры не уменьшались ниже значений, установленных в разделе 20.

10.1.5.1 *Соответствие требованию проверяют осмотром и измерениями, проводимыми после выполнения десяти операций затягивания и ослабления зажима провода наибольшего сечения, указанного в таблице 10.1.4; при этом, при каждом ослаблении, провод в зажиме перемещают. Для резьбовых соединений крутящий момент, прилагаемый к зажиму, должен быть равен указанному в таблице 19.1 или указанному на соответствующем рисунке (см. рисунки 10—13), в зависимости от того, что больше.*

Во время испытаний зажимы не должны ослабляться и иметь повреждения, таких как разрыв винтов или повреждение шлица на головке, повреждение резьбы, шайбы, скобы или других частей, которые будут препятствовать дальнейшему использованию зажима.

Примечание — Это требование не означает, что зажим должен быть сконструирован так, чтобы вращение или перемещение были невозможными, условием является то, чтобы это смещение не повлияло на соответствие другим требованиям настоящего стандарта.

Чтобы избежать ослабления зажимов, можно использовать два крепежных винта, один из которых применяется для обеспечения фиксации в углублении, или крепление другим приемлемым способом.

Покртия с герметизирующими компаундами или со смолами считаются приемлемыми способами для предотвращения ослабления зажима, если:

- это покрытие не подвергают механическим воздействиям при присоединении и разъединении провода или при эксплуатации оборудования; и

- характеристики герметизирующих компаундов не ухудшаются под воздействием температуры, которой достигает зажим в наиболее неблагоприятных условиях, указанных в настоящем стандарте.

10.1.6 Зажимы для стационарной проводки или для несъемных шнуров с креплениями типа X или M должны быть сконструированы так, чтобы жилы провода были зажаты между двумя металлическими поверхностями с достаточным контактным давлением и без чрезмерного повреждения провода, за исключением того, что для безвинтовых зажимов, предназначенных для цепей, в которых ток не превышает 2А, одна из зажимающих поверхностей может быть изготовлена из неметаллического материала.

Соответствие требованию проверяют осмотром зажима и проводов после испытания согласно 10.1.5.

Примечание — Чрезмерно поврежденными считают провода, на которых видны зазубрины или глубокие вмятины.

10.1.7 Зажимы для стационарной проводки или несъемных шнуров с креплениями типа X не должны требовать специальной подготовки провода для выполнения правильного присоединения.

10.1.7.1 Зажимы для крепления типа X могут также предусматривать другие способы присоединения, если по крайней мере один из них соответствует настоящему требованию, даже если изготовителем использован другой способ присоединения. В этом случае используемое изготовителем присоединение должно удовлетворять требованиям, предъявляемым к зажимам и соединениям для внутренних проводов.

Соответствие требованию проверяют осмотром.

Примечание — Термин «специальная подготовка провода» подразумевает пайку его жил, использование кабельных наконечников, формирование петель на конце провода и т. п., но не изменение формы провода перед введением его в зажим или скручивание жил для укрепления окончания провода.

10.1.8 Зажимы для стационарной проводки и несъемных шнуров с креплениями типа X или M должны быть сконструированы или расположены так, чтобы ни провода, ни жилы провода не могли бы выскользнуть при затягивании винтов или гаек или других аналогичных по эффективности средств.

10.1.8.1 *Соответствие требованию проверяют следующим испытанием.*

10.1.8.2 *Зажимы оснащают проводами в соответствии с требованиями таблицы 10.1.8. Жилы проводов для стационарной проводки выпрямляют перед введением в зажим.*

Таблица 10.1.8

| Ток, протекающий через зажим, А | | Число жил и номинальный диаметр каждой жилы провода, мм | |
|---------------------------------|-------------------------------|---|-------------------------------|
| Провода гибких шнуров | Провода стационарной проводки | Провода гибких шнуров | Провода стационарной проводки |
| 0 — 6 | — | 32 × 0,20 | — |
| 6 — 10 | 0 — 6 | 40 × 0,25 | 7 × 0,52 |
| 10 — 16 | 6 — 10 | 50 × 0,25 | 7 × 0,67 |
| 16 — 25 | 10 — 16 | 56 × 0,30 | 7 × 0,85 |
| 25 — 32 | 16 — 25 | 84 × 0,30 | 7 × 1,04 |
| — | 25 — 32 | 94 × 0,30 | 7 × 1,35 |
| 32 — 40 | 32 — 40 | 80 × 0,40 | 7 × 1,70 |
| 40 — 63 | 40 — 63 | 126 × 0,40 | 7 × 2,14 |

10.1.8.3 Жилы проводов гибких кабелей и шнуров скручивают из расчета один полный оборот на 20 мм. Провод вводят в зажим на минимальную длину, указанную в стандарте, или, если длина не оговорена, до момента, когда провод выйдет с другой стороны зажима. Провод вводят в положение, при котором существует наибольшая вероятность его выскальзывания, и зажимают, прикладывая крутящий момент, значение которого равно 2/3 значения, указанного в таблице в 19.1.

10.1.8.4 Для гибких шнуров испытание повторяют с новым проводом, который перед введением скручивают так же, как и первый, но в обратном направлении. После испытания ни одна проволочка не должна выскользнуть в промежуток между средством крепления и удерживающим устройством.

10.1.9 Зажимы должны быть сконструированы так, чтобы провод был надежно зажат.

Соответствие требованию проверяют следующим испытанием.

10.1.9.1 Зажимы оснащают проводами с наибольшим и наименьшим номинальными сечениями, указанными в 10.1.4 для стационарной проводки или гибких шнуров, соответственно, или, в зависимости от того, какое сечение наиболее неблагоприятно, затем винты затягивают, прикладывая крутящий момент, равный 2/3 момента, указанного в 19.1. После этого каждый провод подвергают натяжению, значение которого установлено в таблице 10.1.9. Натяжение длится в течение 1 мин без рывков в направлении оси провода.

Таблица 10.1.9

| Номинальный ток, протекающий через зажим, А | Сила натяжения, Н | |
|---|-----------------------------------|---|
| | Зажимы для проводов гибких шнуров | Зажимы для проводов стационарной проводки |
| До 3 включительно | 20 ¹⁾ | 20 ¹⁾ |
| Св. 3 до 6 включ. | 30 | 30 |
| Св. 6 до 10 включ. | 30 | 50 |
| Св. 10 до 16 включ. | 50 | 50 |
| Св. 16 до 25 включ. | 50 | 60 |
| Св. 25 до 32 включ. | 60 | 80 |
| Св. 32 до 40 включ. | 90 | 90 |
| Св. 40 до 63 включ. | 100 | 100 |

¹⁾ Значения применимы только к цепям БСНН или цепям ЗСНН и в других изделиях, где специальные проводники не указаны.

10.1.9.2 Обычно усилие прикладывают непосредственно к проводу рядом с местом ввода его в зажим. Однако если провод удерживается изгибом или ограничивающим устройством, обжатым или зажатым на проводе или вокруг изоляции провода, и расположенным вдоль провода и не далее чем на 30 мм от места ввода провода в зажим, усилие прилагают к изгибу или ограничивающему устройству, а не к зажиму.

10.1.9.3 Во время испытания провод не должен заметно переместиться в зажиме.

10.1.10 Зажимы должны быть сконструированы так, чтобы при нормальной эксплуатации они не нагревались до чрезмерно высокой температуры, способной разрушить изолирующую колодку или изоляцию зажатых проводов.

Соответствие требованию проверяют испытаниями на нагрев по разделу 14.

10.1.11 Зажимы должны быть расположены так, чтобы каждый из проводов внутри оболочки стационарной проводки или гибкого шнура заканчивался в непосредственной близости от других проводов, находящихся в этой же оболочке, кроме случаев, когда это технически нецелесообразно.

Соответствие требованию проверяют осмотром.

10.1.12 Зажимы для несъемных шнуров с креплениями типа Х или М должны быть расположены или экранированы так, чтобы если одна из жил выскользнет после присоединения проводов, то не должно возникать опасности случайного контакта между токоведущими и доступными металлическими частями, а для управляющих устройств класса II или управляющих устройств, предназначенных для оборудования

класса II, между токоведущими частями и металлическими частями, отделенными от доступных металлических частей только дополнительной изоляцией. Выскользнувшая жила не должна замыкать накоротко части устройства, обеспечивающие полное отключение или микроотключение.

Соответствие требованию проверяют осмотром и следующим испытанием:

- *Окончание многопроволочной жилы с номинальным сечением, равным номинальному сечению, указанному для испытаний по 10.1.4, освобождают от изоляционного покрытия на длине 8 мм. Одну проволочку жилы оставляют свободной, а другие вводят в зажим и зажимают. Свободную проволочку изгибают во всех возможных направлениях, но без резких изгибов вокруг ограничений и не допуская смещения назад изоляции провода.*

- *Свободная жила провода, присоединенного к токоведущему зажиму, не должна касаться любой доступной металлической части или, для управляющих устройств класса II, или для управляющих устройств, предназначенных для оборудования класса II, — любой металлической части, отделенной от доступных металлических частей только дополнительной изоляцией.*

- *Свободная жила провода, присоединенного к зажиму заземления, не должна касаться любой токоведущей части.*

- *Свободная жила провода, присоединенного к токоведущему зажиму, не должна стать доступной и не должна замыкать накоротко части устройства, обеспечивающие полное отключение или микроотключение.*

10.1.13 Зажимы должны быть сконструированы так, чтобы непрерывность цепи не обеспечивалась контактным давлением, передаваемым через изоляционный материал, кроме керамики, или другой изоляционный материал с аналогичными характеристиками, за исключением случаев, когда любая усадка или деформация компенсируется пружинящими свойствами металлических частей зажима.

Соответствие требованию проверяют осмотром зажимов до и после испытания образцов по разделу 17.

Примечание — Пригодность материала оценивают по стабильности размеров в температурном диапазоне, для которого предусмотрено управляющее устройство.

10.1.14 Винты и резьбовые части зажимов должны быть изготовлены из металла.

Соответствие требованию проверяют осмотром.

10.1.15 Зажимы колонкового и колпачкового типов должны иметь конструкцию, позволяющую вводить провод достаточной длины так, чтобы, выходя за края отверстия, он не мог выпасть.

Для колонковых зажимов проверку осуществляют измерением размера «g», указанного на рисунке 11, а для колпачковых зажимов — проверкой минимального расстояния, указанного на рисунке 12.

10.2 Зажимы и соединения для внутренних проводов

10.2.1 Зажимы и соединения должны обеспечивать присоединение проводов с номинальными сечениями, указанными в таблице 10.2.1.

Таблица 10.2.1

| Ток, протекающий через зажим или соединения, А | Минимальное номинальное поперечное сечение провода ¹⁾ , мм ² |
|--|--|
| До 3 включительно | — ²⁾ |
| Св. 3 до 6 включ. | 0,75 |
| Св. 6 до 10 включ. | 1 |
| Св. 10 до 16 включ. | 1,5 |
| Св. 16 до 25 включ. | 2,5 |
| Св. 25 до 32 включ. | 4 |
| Св. 32 до 40 включ. | 6 |
| Св. 40 до 63 включ. | 10 |

¹⁾ В некоторых странах применяют провода других размеров.
²⁾ Минимум не установлен, но изготовитель должен указать сечение, которое необходимо использовать при проведении испытаний.

Примечание — Требования 10.2.1 не применяют к зажимам устройств, в которых не используют указанные в настоящем стандарте провода без специальной подготовки или которые по своей конструкции и назначению не могут использовать указанные в настоящем стандарте провода; или которые специально скон-

струированы для применения проводов с различными сечениями и предназначены исключительно для оборудования определенного типа. Например: терморегулятор, предназначенный для размещения в ткани электроодежда.

10.2.2 Зажимы и соединения должны соответствовать выполняемым функциям. Паяные, опрессованные и сварные соединения должны быть достаточно прочными и выдерживать нагрузки, которым они могут подвергаться при нормальной эксплуатации.

Соответствие требованию проверяют осмотром.

10.2.3 При использовании паяных зажимов, провод должен быть расположен или закреплен так, чтобы его удерживание в определенном положении зависело не только от пайки, за исключением тех случаев, когда перегородка выполнена таким образом, что пути утечки и воздушные зазоры между токоведущими частями и другими металллическими частями не могут составить менее 50 % значений, указанных в разделе 20, при условии, если провод отойдет от паяного соединения.

Соответствие требованию проверяют осмотром.

Примечание — Обычно соединение с загибом провода перед местом пайки рассматривают достаточным, как способ для удержания провода на месте, при условии, что отверстие, через которое вводят провод, не будет чрезмерно большим и, при условии, что провод не является частью плоского двойного мишурного шнура.

Аналогичным по эффективности способом считают другие методы удержания провода на месте, например, такие как обжим краев паяного наконечника.

10.2.4 Соединители плоские втычные

10.2.4.1 Вставки, являющиеся частью управляющего устройства, должны соответствовать требованиям, предъявляемым к их размерам, указанным на рисунках 14 и 15.

Соответствие требованию проверяют измерениями.

Примечание 1 — Вставки, размеры которых отличаются от размеров, указанных на рисунке 14 или 15, допускается применять при условии, что различие в размерах и форме не приводит к невозможности соединения со стандартным гнездом (см. рисунок 16).

Для размеров на рисунках 14, 15 и 16 можно альтернативно использовать размеры по IEC 61210. Эксплуатационные требования по IEC 61210 не применяют.

Примечание 2 — Допускается применять вставки, обеспечивающие ориентацию частей соединения в соответствии с полярностью (см. рисунок 16).

10.2.4.2 Вставки, составляющие неотъемлемую часть управляющего устройства, должны содержать материалы и покрытия, соответствующие максимальным значениям температуры вставок, указанным в таблице 10.2.4.2.

Таблица 10.2.4.2 Материалы и покрытия для вставок

| Материал и покрытие вставок | Максимальная температура вставки, °C |
|-------------------------------------|--------------------------------------|
| Чистая медь | 155 |
| Чистая латунь | 210 |
| Луженая медь и медные сплавы | 160 |
| Никелированная медь и медные сплавы | 185 |
| Посеребренная медь и медные сплавы | 205 |
| Никелированная сталь | 400 |
| Нержавеющая сталь | 400 |

Соответствие требованию проверяют измерением значений температуры при испытании по разделу 14.

Примечание — Материалы или покрытия, отличающиеся от указанных в таблице 10.2.4.2, могут быть использованы при условии, что их электрические и механические характеристики не хуже характеристик, указанных материалов, в частности, касающиеся стойкости к коррозии и механической прочности.

Указанные температуры соответствуют продолжительному режиму. Допускаются более высокие температуры, например, при кратковременном повышении температуры термочувствительного управляющего устройства.

10.2.4.3 Вставки, составляющие неотъемлемую часть управляющего устройства, должны иметь достаточную прочность для того, чтобы при введении и снятии гнезда, не происходило повреждений управляющего устройства, нарушающих соответствие настоящему стандарту.

Соответствие требованию проверяют приложением без рычков осевых усилий, указанных в таблице 10.2.4.3. Эти усилия не должны вызывать заметных перемещений или повреждений вставок.

Таблица 10.2.4.3

| Размер вставки (см. рисунок 16) | Сила сжатия ¹⁾ , Н | Сила натяжения ¹⁾ , Н |
|--|-------------------------------|----------------------------------|
| 2,8 | 50 | 40 |
| 4,8 | 60 | 50 |
| 6,3 | 80 | 70 |
| 9,5 | 100 | 100 |
| ¹⁾ Значения, указанные в таблице, являются максимально допустимыми значениями для введения и снятия гнезда вставки. | | |

10.2.4.4 Вставки, составляющие неотъемлемую часть управляющего устройства, должны иметь соответствующее пространство, необходимое для выполнения присоединения гнезда.

Для размеров на рисунках 14, 15 и 16 можно альтернативно использовать физические размеры по IEC 61210. Эксплуатационные требования по IEC 61210 не применяют.

Соответствие требованию проверяют размещением соответствующего гнезда на каждой вставке, если иное не указано в 7.2. Такое размещение не должно вызывать повреждений вставки и прилегающих частей, кроме того, пути утечки или воздушные зазоры не должны быть менее указанных в разделе 20.

Примечание — Вставкам, указанным на рисунке 14 или 15, соответствуют гнезда, указанные на рисунке 16.

10.3 Зажимы и соединения для встроенных проводов

Примечание — В разделе 10 не установлены конкретные требования к конструкции или размерам зажимов или соединений для встроенных проводов, но требования других разделов настоящего стандарта к ним применимы.

11 Требования к конструкции

11.1 Материалы

11.1.1 Изоляционные материалы с пропиткой

Дерево, хлопок, шелк, обычная бумага или аналогичные волокнистые или гигроскопические материалы не следует использовать в качестве изоляционных материалов, если они не пропитаны.

Соответствие требованию проверяют осмотром.

Примечание — Изоляционный материал считают пропитанным, когда соответствующее изолирующее вещество заполняет промежутки между волокнами материала.

11.1.2 Токоведущие части

Если для токоведущих частей, кроме резьбовых частей зажимов, использована латунь, сплав должен содержать не менее 50 % меди или не менее 58 % меди, если изделие изготовлено литьем или вырезано из болванки изготовленной из проката.

Соответствие требованию проверяют осмотром и анализом материалов.

11.1.3 Несъемные шнуры

11.1.3.1 Несъемные шнуры управляющих устройств класса I должны иметь желто-зеленую изоляцию провода, который соединен с зажимом заземления или заземляющим соединением, или контактом заземления любого приборного ввода или штепсельного разъема, при его наличии.

11.1.3.2 Провод, изоляция которого имеет желто-зеленую окраску, должен быть соединен только с зажимами или соединениями заземления.

Соответствие требованиям 11.1.3.1 и 11.1.3.2 проверяют осмотром.

11.2 Защита от поражения электрическим током

11.2.1 Двойная изоляция

Для управляющих устройств с двойной изоляцией конструкция должна быть такой, чтобы основную и дополнительную изоляцию можно было испытать в отдельности, если невозможно проверить их свойства иным способом.

11.2.1.1 Если невозможно испытать по отдельности основную и дополнительную изоляции или проверить их свойства иным способом, изоляцию считают усиленной.

Соответствие требованию проверяют осмотром и испытаниями.

Примечание — Использование образцов, прошедших специальную подготовку, или образцов изоляционных частей рассматривают как приемлемый способ проверки их свойств.

11.2.2 Нарушение двойной или усиленной изоляции

Управляющие устройства класса II и управляющие устройства, предназначенные для оборудования класса II, должны быть сконструированы так, чтобы вследствие износа пути утечки и воздушные зазоры по дополнительной или усиленной изоляции не могли быть уменьшены и их значения не могли стать меньше значений, указанных в разделе 20. Они должны быть сконструированы так, чтобы в случае ослабления или выпадения из нормального положения любого провода, винта, гайки, шайбы, пружины, гнезда плоского втычного соединителя или аналогичных частей при нормальной эксплуатации эти части не могли бы переместиться в положение, в котором значения путей утечки и воздушных зазоров по дополнительной или усиленной изоляции могут стать меньше на 50 % относительно значений, указанных в разделе 20.

Соответствие требованию проверяют осмотром, измерениями и/или испытаниями, выполняемыми вручную.

Следующие конструкции считают удовлетворяющими этому требованию:

- части с двумя независимыми креплениями, т. к. маловероятно, что оба крепления могут ослабнуть одновременно;

- части, закрепленные с помощью винтов или гаек снабженных стопорными шайбами, при условии, что нет необходимости удалять эти винты или гайки во время технического обслуживания потребителем или квалифицированным специалистом;

- пружины и пружинные части, которые не ослабляются или не выпадают во время проведения испытаний по разделам 17 и 18;

- паяные соединения проводов (если они имеют дополнительное крепление вблизи зажима, выполненного лайкой);

- провода, присоединенные к зажимам при условии, что предусмотрено дополнительное крепление вблизи зажима. Это дополнительное крепление должно, в случае многожильных проводов, зажимать изоляцию, а не провод;

- короткие жесткие провода, если они остаются на месте, когда винт или гайка зажима ослаблены.

11.2.3 Встроенные проводники

11.2.3.1 Встроенные проводники должны быть настолько жесткими, хорошо закрепленными и так изолированными, чтобы при нормальной эксплуатации пути утечки и воздушные зазоры не могли быть уменьшены относительно значений, указанных в разделе 20.

11.2.3.2 Изоляция, при ее наличии, должна быть такой, чтобы она не могла быть повреждена во время монтажа или при нормальной эксплуатации.

Соответствие требованиям 11.2.3.1 и 11.2.3.2 проверяют осмотром, измерением и испытанием вручную.

Примечание — Проводник считают неизолированным, если его изоляция, по крайней мере, электрически, неэквивалентна изоляции кабелей и гибких шнуров, отвечающих требованиям соответствующих стандартов, а также если изоляция не выдержала испытание на электрическую прочность напряжением, приложенным между проводом и металлической фольгой, обернутой вокруг его изоляции, при условиях, указанных в разделе 13.

11.2.4 Оболочки гибких шнуров

Внутри управляющего устройства оболочку (шланг) гибкого кабеля или шнура можно использовать как дополнительную изоляцию только в том случае, когда она не подвергается чрезмерным механическим или тепловым воздействиям, и если ее изоляционные свойства не хуже свойств, установленных для оболочек в стандартах серии IEC 60227 или IEC 245.

Соответствие требованию проверяют осмотром, а, в случае необходимости, испытанием оболочек гибких шнуров в соответствии со стандартами серии IEC 60227 или IEC 245.

11.2.5 См. приложение Н.

11.2.6 Защита от поражения электрическим током при помощи БСНН и ЗСНН

См. приложение Т.

11.2.7 Соединения между внутренними и внешними цепями БСНН/ЗСНН

Необходимые меры должны быть обеспечены для предотвращения соединения встроенной цепи БСНН и внешней цепи ЗСНН, и наоборот.

Питание управляющего устройства класса III от внешнего источника БСНН через разъемное соединение должно быть возможно только посредством комплекта специальных вилки и розетки, который не может подходить или соединяться с другими соединительными системами.

Соответствие требованию проверяют осмотром.

11.3 Приведение в действие и срабатывание

11.3.1 Полное отключение

Управляющие устройства, в которых в определенных положениях осуществляется полное отключение, должны быть сконструированы так, чтобы в указанных положениях размыкание контактов было обеспечено на всех полюсах питания, кроме полюса «земля», со значениями, соответствующими значениям, установленным в разделе 20. Размыкание контактов может быть автоматическим или может быть проведено вручную, но любое последующее автоматическое действие не должно стать причиной того, что значение межконтактного расстояния уменьшится относительно установленного минимального значения.

Если размыкание предназначено для отключения на всех полюсах, контакты всех полюсов питания должны срабатывать одновременно.

Соответствие требованию проверяют осмотром и испытаниями по разделам 13 и 20, если эти испытания необходимы.

11.3.2 Микроотключение

Управляющие устройства, в которых в отдельных положениях осуществляется микроотключение, должны быть сконструированы так, чтобы в указанных положениях размыкание контактов было обеспечено, по крайней мере, для одного полюса питания в целях удовлетворения требований к электрической прочности, установленных в разделе 13, при этом не устанавливают размер воздушного зазора. Размыкание контактов может производиться автоматически или может быть проведено вручную, но любое последующее изменение воздействующей величины в пределах, установленных в таблице 7.2, пункт 36, или температуры переключающей головки в пределах, установленных в таблице 7.2, пункт 22, не должно вызывать срабатывания, которое уменьшает расстояние между контактами настолько, что это не будет соответствовать требованиям раздела 13.

Соответствие требованию проверяют осмотром, а в случае необходимости — испытаниями в соответствии с разделом 13, проводимыми в установленных температурных пределах.

11.3.3 Кнопки повторного включения

Кнопки повторного включения управляющих устройств должны быть расположены или защищены так, чтобы их случайное повторное включение было маловероятно.

Соответствие требованию проверяют осмотром.

П р и м е ч а н и е — Не следует, например, устанавливать кнопки повторного включения в таком положении, в котором они могут быть включены при прижимании управляющего устройства к стене или случайном нажатии стенок ячейки, в которой установлено устройство.

Это требование не распространяется на управляющие устройства с ручным повторным включением посредством свободного расцепления.

11.3.4 Настройка, осуществляемая изготовителем

Органы, предназначенные для настройки управляющего устройства изготовителем, должны быть закреплены так, чтобы не происходило их случайного смещения после настройки.

Соответствие требованию проверяют осмотром.

11.3.5 Контакты. Общие положения

Контакты с номинальным постоянным током более 0,1 А, которыми можно управлять, должны быть сконструированы так, чтобы скорость сближения и разъединения контактов не зависела от скорости изменения воздействующей величины.

Соответствие требованию проверяют осмотром.

Примечание — Требования не применяют к контактам, которые исключены в соответствии с 11.3.7.

11.3.6 Контакты для полного отключения и микроотключения

Контакты, осуществляющие полное отключение и микроотключение с номинальным постоянным током не более 0,1 А или рассчитанные на переменный ток, и которыми можно управлять, должны быть сконструированы так, чтобы они могли оставаться неподвижными только в разомкнутом или замкнутом положениях.

Соответствие требованию проверяют осмотром, а для замкнутого положения — применением требований к температуре, указанных в разделе 14, и для разомкнутого положения — применением требований к микроотключению по разделу 13. Однако если приводной элемент может занимать промежуточное положение рядом с положением, соответствующим полному отключению, тогда для этого промежуточного положения проводят испытания, относящиеся к полному отключению по разделам 13 и 20.

11.3.7 Требования 11.3.5 и 11.3.6 не распространяются на контакты, если осмотр показывает, что они не могут работать под нагрузкой или не предназначены для работы под нагрузкой, а также на контакты, которые не образуют дуги в условиях нормального использования.

11.3.7.1 Соответствие требованию проверяют осмотром, а в случае необходимости — испытанием по 11.3.7.2.

11.3.7.2 Напряжение постоянного тока, равное рабочему максимальному напряжению, прикладывают к контактам, соединенным последовательно с резистором так, чтобы протекающий ток соответствовал току при нормальной эксплуатации. Не должно быть возможности поддерживать электрическую дугу путем медленного размыкания контактов.

11.3.8 Неподвижное положение контактов

В любом неподвижном положении приводного элемента контакты должны находиться либо в предусмотренном разомкнутом положении либо в замкнутом положении, либо в положении, которое не представляет никакой опасности для управляющего устройства или оборудования.

Соответствие требованию проверяют осмотром.

Примечание — Термин «неподвижное положение приводного элемента» включает в себя любое указанное, промежуточное или настроенное потребителем положение.

При попытке установки приводного элемента в среднее положение между любыми указанными, помеченными или предполагаемыми неподвижными положениями приводной элемент должен приводиться в движение как при нормальном использовании. Удержание приводного элемента в положении не является приведением в движение.

11.3.9 Управляющие устройства, включаемые шнуром

Управляющие устройства, включаемые шнуром, должны быть сконструированы так, чтобы после того, как шнур отпускается после включения управляющего устройства, соответствующие части механизма возвращались в положение, при котором немедленно происходит следующее движение в соответствии с циклом управления.

Соответствие требованию проверяют осмотром и следующим испытанием.

Примечание — Управляющие устройства, включаемые шнуром, должны переводиться из указанного положения в следующее положение путем равномерного натяжения шнура вертикальной силой не более 45 Н или силой не более 70 Н, направленной под углом 45 °С и опусканием шнура; управляющее устройство должно быть смонтировано в любом из заявленных положений.

Воздействия, включающие управляющие устройства с помощью иного средства, чем шнур, не установлены. Такие требования могут быть установлены в стандарте на соответствующее оборудование.

11.4 Действия

11.4.1 Комбинированные действия

Управляющее устройство с несколькими действиями, одно из которых предназначено для срабатывания при неисправности другого(их) действия(ий), должно быть сконструировано так, чтобы это действие осталось работающим после отказа любой функции другого(их) действия(ий).

Соответствие требованию проверяют осмотром, а в случае необходимости — испытаниями, проводимыми после имитации неисправности всех других действий.

11.4.2 Настройка изготовителем

Действие типа 2, для которого предусмотрена настройка его значения срабатывания, время срабатывания или последовательность срабатывания изготовителем, должно быть таким, чтобы можно было легко определить, была ли начальная настройка впоследствии изменена или нет.

Соответствие требованию проверяют осмотром.

11.4.3 Действие типа 2

Любое действие типа 2 должно быть таким, чтобы технологический допуск и отклонение его значения срабатывания, времени срабатывания или последовательности срабатывания находились в границах, установленных в таблице 7.2, пункты 41 и 42.

Соответствие требованию проверяют испытаниями по разделам 15—17.

11.4.4 Действие типа 1А или 2А

Действие типа 1А или 2А должно удовлетворять требованиям к электрической прочности и значениям воздушных зазоров, установленным для условий полного отключения.

Соответствие требованию проверяют испытаниями по разделу 13 и проверкой соответствия требованиям раздела 20.

11.4.5 Действие типа 1В или 2В

Действие типа 1В или 2В должно удовлетворять требованиям к электрической прочности, установленным для микроотключения.

Соответствие требованию проверяют испытанием по разделу 13 и проверкой соответствия требованиям раздела 20.

11.4.6 Действие типа 1С или 2С

Действие типа 1С или 2С должно быть таким, чтобы цепь разрывалась микропрерыванием.

Соответствие требованию проверяют проверкой соответствия требованиям раздела 20.

11.4.7 Действие типа 1D или 2D

Действие типа 1D или 2D должно быть сконструировано так, чтобы отключению не препятствовал любой механизм повторного включения, и чтобы после отключения не было возможно повторное включение цепи даже на мгновение, если сохраняется превышение допустимых условий или повреждение прибора.

Соответствие требованию проверяют осмотром и испытанием.

11.4.8 Действие типа 1E или 2E

Действие типа 1E или 2E должно быть сконструировано так, чтобы отключению не препятствовал любой механизм повторного включения, и чтобы ни один из разомкнутых контактов не мог быть замкнут, если сохраняется превышение допустимых условий или повреждение прибора.

Соответствие требованию проверяют осмотром и испытанием.

11.4.9 Действие типа 1F или 2F

Действие типа 1F или 2F должно быть сконструировано так, чтобы после монтажа управляющего устройства в соответствии с инструкцией изготовителя, оно могло быть повторно включено только с применением инструмента.

Соответствие требованию проверяют осмотром и испытанием.

Примечание — Требование считают выполненным, если устройство смонтировано в оборудовании так, что доступ к управляющему устройству возможен только с помощью инструмента.

11.4.10 Действие типа 1G или 2G

Действие типа 1G или 2G должно быть сконструировано так, чтобы после срабатывания управляющего устройства было возможно повторное включение (даже непреднамеренно) под нагрузкой.

Соответствие требованию проверяют осмотром и путем повторного включения управляющего устройства при номинальных значениях напряжения и тока.

11.4.11 Действие типа 1H или 2H

Действие типа 1H или 2H должно быть сконструировано так, чтобы не препятствовать размыканию контактов и которое может быть автоматически возвращено в замкнутое положение, если средство повторного включения удерживается в положении повторного включения. Управляющее устройство не должно автоматически повторно включаться при температуре выше минус 35 °С, если механизм повторного включения находится в нормальном положении.

Соответствие требованию проверяют осмотром и испытанием.

11.4.12 Действие типа 1J или 2J

Действие типа 1J или 2J должно быть таким, чтобы не мешать размыканию контактов и чтобы не допустить действия управляющего устройства в качестве автоматического устройства повторного включения, если средство повторного включения удерживают в положении повторного включения. Управляющее устройство не должно автоматически повторно включаться при температуре выше минус 35 °С.

Соответствие требованию проверяют осмотром и испытанием.

11.4.13 Действие типа 1K или 2K

Действие типа 1K или 2K должно быть таким, чтобы в случае повреждения чувствительного элемента или любой другой части между чувствительным элементом и переключающей головкой, заявленное отключение осуществлялось прежде, чем будут превышены установленные значение срабатывания, время срабатывания или последовательность срабатывания.

Методика испытаний описана в части 2.

11.4.14 Действие типа 1L или 2L

Действие Типа 1L или 2L должно быть таким, чтобы в случае неисправности в электропитании управляющее устройство выполняло предусмотренную функцию независимо от применения любого внешнего вспомогательного источника энергии или электропитания.

Соответствие требованию проверяют осмотром.

Примечание — Рессора или простой груз с прямым действием не являются вспомогательным источником энергии или источником электропитания.

11.4.15 Действие типа 1M или 2M

Действие типа 1M или 2M должно быть таким, чтобы управляющее устройство функционировало предусмотренным образом после установленной процедуры старения.

Соответствие требованию проверяют испытанием по 17.6.

11.4.16 См. приложение H.

11.4.17 См. приложение J (J.11.4.17).

11.5 Отверстия в кожухах

Дренажные отверстия, при их наличии, должны иметь минимальное значение площади 20 мм², максимальное значение площади 40 мм² и минимальный размер 3 мм.

Соответствие требованию проверяют осмотром.

Примечание — Дополнительные требования к влагостойкости содержатся в разделе 12. Управляющие устройства, классифицированные как IPX7, могут иметь средства для открытия дренажных отверстий.

11.6 Монтаж управляющих устройств

11.6.1 Управляющие устройства должны быть сконструированы так, чтобы их монтаж в соответствии с методами, заявленными изготовителем, не нарушал соответствия требованиям настоящего стандарта.

11.6.2 Заявленные методы монтажа должны быть такими, чтобы управляющее устройство не могло вращаться или перемещаться и не могло быть извлечено из оборудования без применения инструмента, если такое перемещение или демонтаж могут нарушить соответствие требованиям настоящего стандарта. Если полный или частичный демонтаж необходим для работы устройства, требования разделов 8, 13, 20 должны быть удовлетворены до и после такого демонтажа.

Соответствие требованиям 11.6.1 и 11.6.2 проверяют осмотром и испытанием вручную.

Примечание — Считают, что управляющие устройства, кроме устройств с вращательным действием, которые крепятся с помощью гайки и одной втулки, концентрически установленной относительно приводных механизмов, будут удовлетворять настоящему требованию при условии, что для закручивания гайки необходим инструмент и что рассматриваемые части имеют достаточную механическую прочность. Встроенное управляющее устройство, которое крепится безвинтовым способом, рассматривают, как удовлетворяющее требованию, если оно может быть извлечено из оборудования только с помощью инструмента.

11.6.3 Монтаж управляющих устройств с независимым монтажом

11.6.3.1 Управляющие устройства с независимым монтажом, кроме предназначенных для монтажа на пульте управления, должны быть оснащены либо:

- стандартным кожухом, как заявлено;

- распределительной коробкой, если специальная распределительная коробка требуется, либо должны быть пригодны для поверхностного монтажа на плоской поверхности.

11.6.3.2 Если необходима специальная распределительная коробка, ее следует поставлять вместе с управляющим устройством; коробка должна быть снабжена вводами для трубопроводов в соответствии с IEC 60423.

11.6.3.3 Управляющие устройства с независимым монтажом для монтажа на поверхности, используемые для скрытой установки (скрытая проводка), не имеющие коробки с выходным отверстием, должны иметь соответствующие отверстия на тыльной стороне, облегчающие монтаж и присоединение к зажимам.

11.6.3.4 Управляющие устройства с независимым монтажом для монтажа на поверхности, используемые с открытой проводкой, должны иметь вводы для кабеля или трубопровода, выталкиваемые части стенки или сальники, позволяющие присоединять кабели или трубопроводы соответствующих типов согласно требованиям IEC 60423.

11.6.3.5 Управляющие устройства с независимым монтажом для монтажа на поверхности или основании подобных управляющих устройств должны быть сконструированы так, чтобы зажимы для внешних проводов были доступны и могли быть использованы после закрепления управляющего устройства соответствующим образом или закрепления его основания на своей подставке и удаления крышки.

11.6.3.6 В управляющих устройствах, предназначенных для монтажа в выходном блоке или аналогичном кожухе, зажимы проводов, другие токоведущие части и металлические части с острыми кромками, заземленные или незаземленные, должны быть расположены или защищены так, чтобы они не повреждали провода в коробке или кожухе при установке управляющего устройства.

11.6.3.7 Зажимы, находящиеся с тыльной стороны, должны быть утоплены или быть защищены закрывающей перегородкой или изоляционным материалом или аналогичным способом, предотвращающим контакт с проводами, размещенными в коробке.

Соответствие требованиям 11.6.3.1—11.6.3.7 проверяют осмотром.

Зажимы, которые не выступают за плоскость переднего края коробки, считают приемлемыми.

Ограждения, расположенные рядом с зажимами и выступающие не менее чем на 6,5 мм над зажимами перед проводами, при наличии соответствующей перегородки между полюсами механизмов, считают приемлемыми.

11.7 Крепление шнуров

11.7.1 Изгиб

11.7.1.1 Гибкие шнуры встроенных в шнур и отдельно стоящих управляющих устройств должны выдерживать изгибы, возможные при нормальной эксплуатации. Если для выполнения настоящего требования использовано защитное устройство шнура, оно не должно быть неотъемлемой частью гибкого шнура, присоединенного креплением типа X.

11.7.1.2 *Соответствие требованию проверяют следующим испытанием управляющего устройства, оснащенного гибким шнуром или разными гибкими шнурами, которые допускается использовать.*

11.7.1.2.1 *Управляющее устройство монтируют в испытательной аппаратуре, представленной на рисунке 9. Ось качания выбрана таким образом, чтобы груз, который крепят на шнуре, и сам шнур могли бы иметь минимальное боковое смещение во время проведения испытания.*

Управляющие устройства с плоскими шнурами устанавливают так, чтобы главная ось поперечного сечения шнура была параллельна оси колебаний. Гибкий шнур, проходящий через входное отверстие, нагружают грузом массой 1 кг. Через каждую проводящую жилу пропускают ток, равный току при работе устройства при номинальном напряжении; напряжение между жилами должно быть равно максимальному номинальному напряжению. Качающийся элемент перемещается назад и вперед на угол, равный 90° (на 45° в каждую сторону от вертикали). Количество изгибов (движений на 90°) равно 5000, а частота — 60 изгибов в минуту.

11.7.1.2.2 *После этого испытания устройство не должно иметь повреждений в пределах требований настоящего стандарта. Во время испытаний не должно происходить ни прерывания тока, ни короткого замыкания между отдельными проводами, а поврежденные жилы не должны прокалывать изоляцию шнура. Если значение тока в проводе увеличивается до двукратного значения номинального тока, считают, что возникло короткое замыкание между отдельными проводами.*

11.7.1.2.3 *Допускается разрыв не более 10 % общего количества жил в гибком шнуре.*

11.7.2 Устройства крепления шнура

11.7.2.1 Управляющие устройства, кроме интегрированных и встроенных управляющих устройств, предназначенные для соединения с помощью несъемных шнуров, должны быть оснащены устройством крепления шнура, защищающим провода от натяжения и скручивания в месте соединения с зажимами, а их изоляцию от истирания. Предусмотренный метод защиты от натяжения и скручивания должен быть очевидным и эффективным.

11.7.2.2 Устройства крепления шнура для управляющих устройств класса II должны быть изготовлены из изоляционного материала или, если они изготовлены из металла, то их необходимо изолировать от доступных металлических частей или металлической фольги на доступных неметаллических поверхностях изоляцией, соответствующей требованиям для дополнительной изоляции.

11.7.2.3 Устройства крепления для встроенных управляющих устройств, кроме управляющих устройств класса II, должны быть изготовлены из изоляционного материала или снабжены изоляционной прокладкой, если при повреждении шнура доступные металлические могут оказаться под напряжением. Такая изоляционная прокладка, при ее наличии, должна быть закреплена на устройстве крепления шнура при условии, что она не является втулкой – частью устройства защиты шнура, предусмотренного для удовлетворения требований 11.7.1.

11.7.2.4 Устройства крепления шнура должны быть сконструированы так, чтобы:

- шнур не мог контактировать с зажимными винтами устройства его крепления, если эти винты являются доступными металлическими частями;
- шнур не зажимался металлическим винтом, опирающимся непосредственно на шнур;
- для креплений типов X и M, по меньшей мере, одна его часть была надежно закреплена на управляющем устройстве;
- для креплений типов X и M замена шнура не требовала применения специального инструмента;
- для крепления типа X они были пригодны для гибких шнуров разного типа, которые могут быть присоединены;
- для крепления типа X они были сконструированы и расположены так, чтобы замена гибкого шнура могла быть легко осуществлена.

11.7.2.5 Для креплений, кроме крепления типа Z, не следует применять такие способы, как завязывание шнура узлом или обвязка концов бечевкой.

11.7.2.6 Сальники не должны быть использованы в качестве устройства крепления шнура для встроенных в шнур управляющих устройств с креплениями типа X, если они не позволяют присоединять шнуры всех типов и размеров, указанных в 10.1.4.

11.7.2.7 Винты, при их наличии, которыми необходимо манипулировать при замене шнура, не должны служить для крепления других элементов. Это требование не применяют в следующих случаях: когда винты были забыты или неправильно установлены и устройство становится неработоспособным или явно не полностью укомплектованным, или если элемент, предназначенный для крепления этими винтами, не может быть снят без применения инструмента при замене гибкого шнура.

11.7.2.8 Соответствие требованиям 11.7.2.1—11.7.2.7, проверяют осмотром и испытаниями по 11.7.2.9—11.7.2.15.

11.7.2.9 Управляющее устройство оснащают гибким шнуром, а провода вводят в зажимы; винты зажимов, при их наличии, затягивают настолько, чтобы провода не могли легко смещаться. Устройство крепления шнура используют установленным способом, к винтам прикладывают крутящий момент, равный 2/3 момента, указанного в 19.1.

11.7.2.10 После такой подготовки не допускается проталкивание шнура внутрь устройства до такой степени, что это может вызвать повреждение или смещение шнура настолько, что нарушится соответствие требованиям настоящего стандарта.

11.7.2.11 Затем шнур подвергают натяжению, значение которого и число натяжений указано в таблице 11.7.2. Натяжение проводят в наиболее неблагоприятном направлении без рывков; каждое натяжение должно длиться 1 с.

11.7.2.12 Непосредственно после этого шнур подвергают в течение 1 мин воздействию крутящего момента, значение которого указано в таблице 11.7.2.

Таблица 11.7.2

| Управляющее устройство | Натяжение ¹⁾ , Н | Крутящий момент ¹⁾ , Нм | Число натяжений ¹⁾ |
|---|-----------------------------|------------------------------------|-------------------------------|
| Свободно стоящее: | | | |
| До 1 кг включ. | 30 | 0,1 | 25 |
| Св. 1 до 4 кг включ. | 60 | 0,25 | 25 |
| Св. 4 кг | 100 | 0,35 | 25 |
| Встроенное в шнур (кроме свободно стоящего) | 90 | 0,25 | 100 |

¹⁾ Стандарты на конкретное оборудование могут устанавливать другие значения.

11.7.2.13 Для крепления типа X испытание проводят сначала с наиболее легким из допустимых типов гибким шнуром с наименьшей площадью поперечного сечения, указанной в 10.1.4, а затем с ближайшим более тяжелым типом шнура с наибольшей установленной площадью поперечного сечения. Для креплений типов M, Y, Z испытания проводят только с заявленным или прикрепленным шнуром.

11.7.2.14 Во время испытаний шнур не должен быть поврежден. После испытаний шнур не должен быть смещен в продольном направлении более чем на 2 мм, провода не должны смещаться в зажимах более чем на 1 мм и не должно быть заметного натяжения в местах соединения. Пути утечки и воздушные зазоры не должны быть меньше указанных в разделе 20.

11.7.2.15 Для измерения продольного смещения перед началом испытаний на шнуре, находящемся в натянутом состоянии, на расстоянии около 20 мм от устройства крепления делают отметку. После испытаний измеряют смещение отметки на шнуре, находящемся в натянутом состоянии, относительно устройства крепления шнура.

11.8 Размеры несъемных шнуров

11.8.1 Несъемные шнуры должны быть не легче, чем обычный прочный гибкий шнур с оболочкой из резины (кодированное обозначение 60245 IEC 53) или обычный гибкий шнур с полихлорвиниловой оболочкой (кодированное обозначение 60227 IEC 53). Использование более легкого гибкого шнура допускается, если это разрешено стандартом на оборудование или для соединения с внешними устройствами БСНН (сенсоры/блоки).

Соответствие требованию проверяют осмотром.

11.8.2 Управляющие устройства с несъемными шнурами должны иметь шнуры, поперечные сечения проводов которых не менее, указанных в таблице 11.8.2.

Таблица 11.8.2

| Ток в соответствующей цепи, А | Номинальная площадь поперечного сечения ¹⁾ , мм ² |
|---------------------------------|---|
| До 6 включительно ²⁾ | 0,75 |
| Св. 6 до 10 включ. | 1 |
| Св. 10 до 16 включ. | 1,5 |
| Св. 16 до 25 включ. | 2,5 |
| Св. 25 до 32 включ. | 4 |
| Св. 32 до 40 включ. | 6 |
| Св. 40 до 63 включ. | 10 |

¹⁾ В некоторых странах применяют другие размеры поперечных сечений проводов.

²⁾ Поперечные сечения площадью менее 0,75 мм² допускаются только для управляющих устройств класса III или если это установлено в стандарте на конкретное оборудование.

Соответствие требованию проверяют осмотром.

11.8.3 В управляющих устройствах отсек для размещения гибких шнуров должен быть достаточным для того, чтобы можно было легко вводить и соединять шнуры, а крышка, при её наличии, могла быть установлена без риска повреждения проводов или изоляции. Должна иметься возможность проверять правильность монтажа шнура до установки крышки.

Соответствие требованию проверяют осмотром и присоединением шнуров с сечением, наибольшим из указанных в таблице 10.1.4.

11.9 Вводные отверстия

11.9.1 Вводные отверстия для гибких внешних шнуров должны быть так сконструированы и иметь такую форму или должны быть оснащены входными втулками, чтобы оболочка шнура не повреждалась при вводе.

11.9.1.1 Вводы и удаляемые заглушки трубопроводов управляющих устройств с независимым монтажом должны быть сконструированы или расположены так, чтобы введение трубопровода или его арматуры не нарушало защиту от поражения электрическим током или не уменьшало пути утечки и воздушные зазоры до значений, меньших указанных в разделе 20.

Соответствие требованию проверяют осмотром.

11.9.2 При отсутствии втулки входное отверстие должно быть из изоляционного материала.

11.9.3 Если входное отверстие оснащено втулкой, то она должна быть из изоляционного материала и: - иметь такую форму, которая не повредила бы шнура;

- быть надежно закреплена;
- не могла быть снята без инструмента;
- не была бы составной частью шнура, если использовано крепление типа X.

11.9.4 Вводная втулка не должна быть из резины, за исключением случаев, когда применяют крепление типов M, Y или Z для управляющих устройств класса 0, 0I и I, в которых допускается применение резины, и когда втулка составляет единое целое с резиновой оболочкой шнура.

Соответствие требованиям 11.9.1—11.9.4 проверяют осмотром и испытанием вручную.

11.9.5 Кожухи управляющих устройств с независимым монтажом, предназначенных для постоянного подключения к стационарной проводке, должны быть снабжены кабельными вводами, вводами трубопроводов, удаляемыми заглушками или сальниками, позволяющими присоединение соответствующих трубопроводов, кабелей или шнуров.

11.10 Приборные вводы и розеточные части соединителя

11.10.1 Приборные вводы и приборные вилки, предназначенные для промежуточных соединений с оборудованием, осуществляемых потребителем управляющих устройств, должны быть сконструированы так, чтобы их взаимное сочленение или соединение с розеточными частями приборного ввода или приборной вилки, предназначенными для установления связи с другими системами, было маловероятным, если такое сочленение представляет опасность для людей или окружающей среды или приводит к повреждению оборудования.

Соответствие требованию проверяют осмотром.

11.10.2 Встроенные в шнур управляющие устройства, оснащенные приборным вводом или розеточной частью соединителя, должны иметь такие номинальные характеристики или должны быть защищены таким образом, чтобы не могли возникнуть непреднамеренные перегрузки устройства, розеточных частей соединителя или приборного ввода в условиях нормальной эксплуатации.

Соответствие требованиям проверяют осмотром.

11.10.3 Управляющие устройства с вилками, ножевыми контактами и другими средствами соединения (сопряжения), предназначенными для введения в закрепленные розеточные части соединителя, должны отвечать требованиям, предъявляемым к соответствующим системам розеточных частей соединителей.

Соответствие требованию проверяют осмотром и испытаниями, установленными для соответствующих систем розеточных частей соединителя.

11.11 Требования, предъявляемые при монтаже, техническом обслуживании и уходе за оборудованием

11.11.1 Крышки и их крепление

11.11.1.1 Для управляющих устройств, за исключением интегрированных управляющих устройств, удаление крышки или закрывающей пластины, предусмотренное во время монтажа, при техническом обслуживании или уходе за оборудованием, осуществляемых потребителем, не должно привести к изменению начальной настройки управляющего устройства, если это может нарушить соответствие требованиям настоящего стандарта.

11.11.1.2 Крепление крышек должно быть таким, чтобы они не могли быть смещены или неправильно установлены, если это может ввести в заблуждение пользователя или нарушить соответствие требованиям настоящего стандарта. Крепление крышек, предусмотренных для снятия при монтаже, не должно служить для крепления других частей, кроме приводных элементов или сальников.

Соответствие требованиям 11.11.1.1 и 11.11.1.2 проверяют осмотром.

11.11.1.3 Крышки кожухов

11.11.1.4 Стеклопакетные крышки для смотрового окна

11.11.1.5 Несъемные части

Несъемные части, обеспечивающие необходимую степень защиты от поражения электрическим током, от проникновения влаги или предотвращения контакта с движущимися частями, должны быть надежно закреплены и выдерживать механические напряжения, возникающие в процессе нормальной эксплуатации.

Защелкивающие устройства, используемые для крепления несъемных частей, должны быть установлены в очевидной запирающей позиции. Фиксирующие свойства защелкивающих устройств съемных частей, снимаемых при монтаже или техническом обслуживании, не должны ухудшаться с течением времени.

Соответствие требованиям проверяют испытаниями по 11.11.1.5.1—11.11.1.5.3.

11.11.1.5.1 *Съемные части, которые снимают при монтаже или техническом обслуживании, перед проведением испытаний демонтируют и монтируют 10 раз.*

Примечание — В техническое обслуживание входит замена шнура питания.

11.11.1.5.2 *При испытании по 11.11.1.5.3 управляющее устройство должно находиться при комнатной температуре. Однако в тех случаях, когда на результаты испытаний может влиять температура, испытание также проводят немедленно после работы управляющего устройства в условиях, установленных в разделе 14.*

11.11.1.5.3 *Силу прикладывают в течение 10 с без резких движений к тем областям крышки или частям, которые считают наиболее ослабленными. Прилагаемые усилия должны быть следующими:*

- толкающие усилия — 50Н;

- растягивающие усилия:

а) *если форма части обеспечивает достаточное сцепление с кончиками пальцев — 50Н;*

б) *если захватываемая часть выступает в направлении съема менее чем на 10 мм — 30Н.*

Толкающие усилия создают жестким испытательным пальцем, размеры которого соответствуют размерам стандартного испытательного пальца, показанному на рисунке 2.

Растягивающие усилия создают любыми подходящими средствами, (например, присоской), таким образом, чтобы воздействие оборудования на результаты испытаний было исключено.

При испытаниях по перечислениям а) и б) ноготь испытательного пальца (см. рисунок 3) вставляют в любое отверстие или соединение с усилием 10 Н. После этого ногтем пальца производят скользящее поперечное движение с усилием 10 Н. Ногтем пальца нельзя производить вращательное движение или использовать его в качестве рычага.

Если форма части исключает возможность приложения осевого растягивающего усилия, растягивающее усилие не прикладывается, а ноготь испытательного пальца (см. рисунок 3) вставляют в любое отверстие или соединение с усилием 10 Н; после этого палец вытягивают в течение 10 с с помощью петли с усилием 30 Н.

Если крышка или часть может быть подвергнута крутящему усилию, то величины крутящего момента, значения которого указаны ниже, должен быть приложен одновременно с толкающим или растягивающим усилием:

- для основных размеров до 50 мм включ. — 2 Н·м;

- для основных размеров, свыше 50 мм — 4 Н·м.

Крутящий момент также прилагают, когда ноготь испытательного пальца тянут с помощью петли.

Если захватываемая часть выступает менее чем на 10 мм, вышеуказанные значения крутящего момента должны быть уменьшены на 50 %.

11.11.1.5.4 *Во время и после испытаний по 11.11.1.5.3 части должны оставаться в закреплённой позиции, в противном случае, их следует рассматривать как съёмные части.*

11.11.1.6 *Крышка, которую можно удалить одной рукой, должна оставаться в стационарном положении при приложении к ней силы сжатия до 45 Н с одновременным приложением растягивающего усилия до 15 Н в любых двух точках, расстояние между которыми не превышает 125 мм. Расстояние измеряется сильно натянутой лентой над той частью поверхности крышки, которая расположена под ладонью руки. Испытание проводят 10 раз, снимая крышку и устанавливая ее на место.*

11.11.2 Средства крепления крышки

Крепежные винты крышек или закрывающих пластин, которые необходимо извлечь во время монтажа и для ухода или ремонта, осуществляемых потребителем, должны быть невыпадающими.

Соответствие требованию проверяют осмотром.

Примечание — Требование считают выполненным, если такие винты оснащены уплотнительными шайбами из картона или аналогичного материала. См. 19.1.5.

11.11.3 Приводной элемент

11.11.3.1 *Монтаж или удаление приводного элемента управляющего устройства заявленным способом не должны вызывать повреждений управляющего устройства.*

11.11.3.2 *Если максимальная или минимальная настройки, указанные изготовителем или потребителем для действий типа 2, ограничены механическими средствами, связанными с приводным элементом, то такой приводной элемент не должен заменяться без применения инструмента.*

11.11.3.3 Если приводной элемент устройства с действием типа 1 имеет положение «Выключено» или приводной элемент любого устройства с действием типа 2 используют для указания состояния управляющего устройства, не должно быть возможности закрепить этот элемент в неправильном положении.

Соответствие требованиям 11.11.3.1—11.11.3.3 проверяют осмотром, а для приводных элементов, которые не требуют применения инструмента для демонтажа — испытанием по 18.9.

Примечание — Стандарты на конкретное оборудование могут требовать, чтобы приводной элемент, который используют для указания состояния устройства, был неработоспособным, если он установлен в неправильном положении.

11.11.4 Части, которые являются дополнительной или усиленной изоляцией

Части управляющих устройств, которые являются дополнительной или усиленной изоляцией и которые могут быть забыты при повторной сборке устройства после технического обслуживания или ремонта, осуществляемых потребителем, должны быть закреплены так, чтобы они не могли быть сняты без серьезного повреждения или их невозможно было установить в неправильном положении. Без этих частей управляющее устройство должно быть неработоспособно или было явно очевидно, что устройство не укомплектовано.

Соответствие требованию проверяют осмотром.

Примечание — Покрытие металлического кожуха лаком или аналогичным материалом, легко соскабливаемым, не считают соответствующим требованиям настоящего пункта.

11.11.5 Изолирующие трубки, используемые в качестве дополнительной изоляции

Изолирующие трубки, используемые в качестве дополнительной изоляции на внутреннем проводнике, должны быть зафиксированы в соответствующем положении надежными средствами.

Соответствие требованию проверяют осмотром и испытанием вручную.

Примечание — Трубку считают надежно зафиксированной, если ее можно снять, только разрезав или сломав, или если она закреплена зажимом.

11.11.6 Тяговые шнуры

Тяговые шнуры должны быть изолированы от токоведущих частей, а управляющее устройство должно быть сконструировано так, чтобы имелась возможность установки или замены тягового шнура, не открывая доступ к токоведущим частям.

Соответствие требованию проверяют осмотром.

11.11.7 Изолирующие прокладки

Изолирующие прокладки, разделительные перегородки и аналогичные элементы должны иметь соответствующую механическую прочность и быть надежно закреплены.

Соответствие требованию проверяют осмотром.

11.12 Управляющие устройства с программным обеспечением

См. приложение H.

11.13 Защитные устройства управления и компоненты защитных систем управления

11.13.1 Защитные устройства управления

Защитные устройства управления должны:

- быть спроектированы и собраны так, чтобы быть надежными и подходящими для своего назначения, а также должны быть приняты во внимание требования по обслуживанию и испытанию устройств, при необходимости;

- быть независимыми от других функций, если их функции безопасности не могут подвергаться воздействию со стороны этих других функций;

- соответствовать принципам проектирования для достижения подходящей и надежной защиты.

Данные принципы включают, в частности, режимы отказоустойчивости, избыточность, разнообразие и самодиагностику.

Функциональные управляющие устройства не должны быть использованы в качестве защитных устройств управления.

Соответствие требованию проверяют проведением соответствующих испытаний, указанных в настоящем стандарте и соответствующей части 2.

11.13.2 Устройства ограничения давления

Данные устройства должны быть сконструированы так, чтобы давление длительно не превышало максимально допустимое давление контролируемого устройства, однако кратковременный скачок давле-

ния не более 10 % от пикового давления допускается, если возможно, или если не указано в соответствующем стандарте для контролируемого устройства.

11.13.3 Устройства контроля температуры

Данные устройства должны иметь приемлемое время отклика по соображениям безопасности в соответствии с измеряемой функцией.

12 Влаго- и пылестойкость

12.1 Защита от проникновения воды и пыли

12.1.1 Управляющие устройства, смонтированные и используемые заявленным способом, должны иметь степень защиты от проникновения воды и пыли в соответствии с их IP классификацией.

12.1.2 Соответствие требованию проверяют после предварительной подготовки управляющего устройства, как указано в 12.1.3—12.1.6, проведением соответствующих испытаний, установленных в IEC 60529. Непосредственно после проведения этих испытаний управляющее устройство должно выдержать испытания на электрическую прочность по 13.2, а осмотр должен показать, что вода, которая имела возможность проникнуть в устройство, не привела к нарушению соответствия настоящему стандарту: в частности, на изоляции не должно быть следов воды, которые могут привести к уменьшению путей утечки и воздушных зазоров ниже указанных в разделе 20.

12.1.3 Управляющие устройства перед проведением соответствующего испытания выдерживают в течение 24 ч в нормальных атмосферных условиях испытательного помещения.

12.1.4 Управляющие устройства со съёмными шнурами оснащают соответствующим приборным вводом и гибким шнуром, управляющие устройства с несъёмными шнурами с креплениями типа X оснащают соответствующими проводами с наименьшим поперечным сечением, указанным в 10.1.4; управляющие устройства с несъёмными шнурами с креплениями типов M, Y или Z испытывают со шнурами, заявленными изготовителем или представленными вместе с образцами.

12.1.5 Съёмные части снимают и подвергают, в случае необходимости, соответствующим испытаниям вместе с основной частью устройства.

12.1.6 Герметичные уплотнения кабельного ввода и другие средства герметизации, если имеются, подвергают старению в атмосфере, которая имеет состав и давление окружающего воздуха, путем свободного размещения в термокамере с естественной циркуляцией воздуха. В термокамере образцы выдерживают в течение 10 сут (240 ч) при температуре $(70 \pm 2)^\circ\text{C}$.

12.1.6.1 В стадии рассмотрения

12.1.6.2 Непосредственно после обработки, перед установкой на место, образцы извлекают из термокамеры и выдерживают при комнатной температуре в месте, защищенном от попадания дневного света, в течение 16 ч. Затем сальники и другие герметизирующие средства затягивают путем приложения крутящего момента, равного 2/3 крутящего момента, указанного в таблице 19.1.

12.2 Защита от влаги

12.2.1 Все управляющие устройства должны быть устойчивыми к воздействию влаги, которая может иметь место в условиях нормальной эксплуатации.

См. также приложение J.

12.2.2 Соответствие требованию проверяют испытаниями, которые проводят в последовательности, указанной в 12.2.3, после влажной обработки по 12.2.5—12.2.9.

12.2.3 Для управляющих устройств, встроённых в шнур, отдельно стоящих управляющих устройств и управляющих устройств с независимым монтажом испытание по 13.2 проводят непосредственно после влажной обработки. Для интегрированных и встроённых управляющих устройств испытание по 13.2 проводят непосредственно после влажной обработки. Эти испытания должны быть проведены так, чтобы на любых поверхностях образцов не образовывалась конденсированная влага.

12.2.4 Управляющее устройство не должно иметь повреждений, которые могли бы привести к нарушению соответствия требованиям настоящего стандарта.

12.2.5 Вводные отверстия для кабеля, при их наличии, а также дренажные отверстия оставляют открытыми. Если управляющее устройство, классифицированное как IPX7, имеет дренажное отверстие, то его открывают.

12.2.6 Съёмные части снимают и подвергают, в случае необходимости, влажной обработке вместе с основной частью.

12.2.7 Перед размещением образцов в камере влажности, их выдерживают при температуре между t и $(t + 4)^\circ\text{C}$. Затем образец выдерживают в камере влажности в течение:

- 2 сут (48 ч) — для управляющих устройств, имеющих степень защиты IPX0;
- 7 сут (168 ч) — для всех других управляющих устройств.

12.2.8 Влажную обработку проводят в камере влажности, в которой относительная влажность воздуха составляет от 91 % до 95 %. Температуру воздуха в любом месте, где размещены образцы, поддерживают с точностью до 1°C для выбранного значения t между 20°C и 30°C .

12.2.9 Непосредственно после влажной обработки проводят испытания по разделу 13 в камере влажности или в помещении, в котором образцы были приведены к требуемой температуре, после установки всех ранее удаленных съемных частей.

Примечание — В большинстве случаев образец может быть приведен к установленной температуре путем выдержки его при этой температуре в течение не менее 4 ч, перед влажной обработкой.

Относительная влажность между 91 % до 95 % может быть получена помещением в камеру влажности насыщенного раствора сернистого натрия (Na_2SO_4) или азотнокислого калия (KNO_3) в воде, имеющего достаточно большую поверхность соприкосновения с воздухом. Необходимо следить за тем, чтобы испытываемый образец не подвергался воздействию конденсации или воздействию других компонентов солевого раствора или иной любой части испытательного оборудования.

Условия, которые необходимо поддерживать в камере влажности, требуют постоянной циркуляции воздуха внутри камеры и, в общем случае, использования камеры, имеющей теплоизоляцию.

12.3 Для управляющих устройств, встроенных в шнур, и для отдельно стоящих управляющих устройств один образец перед проведением других испытаний по разделу 12 подвергают испытаниям по 12.3.1—12.3.7.

Управляющие устройства класса III не подвергают испытаниям по этим пунктам.

12.3.1 Управляющее устройство подключают к цепи питания с напряжением, равным 1,06 номинального напряжения. Испытание проводят при максимальном номинальном токе и при максимальной заявленной температуре окружающей среды.

12.3.2 Ток утечки измеряется между частями, указанными в 13.3.1, а измерения проводят в соответствии с настоящим пунктом и 13.3.1.

12.3.3 Измерительная цепь для управляющих устройств, использующих различные источники электропитания, представлены на рисунках, указанных далее:

- для однофазных управляющих устройств с номинальным напряжением, не превышающим 250 В или трехфазных управляющих устройств, используемых как однофазные управляющие устройства, для класса II — на рисунке 25 и для других классов — на рисунке 26;

- для однофазных управляющих устройств с номинальным напряжением более 250 В или для трехфазных управляющих устройств, которые не предназначены для использования, как однофазные управляющие устройства, для класса II — на рисунке 27 и для других классов — на рисунке 28;

- для двухфазных управляющих устройств с номинальным напряжением, не превышающим 250 В, кроме управляющих устройств класса II, на рисунке 29 или 30, в зависимости от использования.

Управляющие устройства для однофазного оборудования, номинальное напряжение которого превышает 250 В, должны быть присоединены к проводам двух фаз, оставшийся фазный провод не используется.

Рекомендуемая измерительная цепь представлена в приложении E.

12.3.4 При измерении все цепи управляющего устройства должны быть замкнуты. Однако при испытаниях управляющих устройств в соответствии с рисунками 26, 29 и 30 токи утечки измеряют при включенном и при выключенном переключателе S.

При имитации короткозамкнутой цепи допускается замыкать контакты накоротко.

12.3.5 Измерительная цепь должна иметь полное сопротивление (1750 ± 250) Ом и шунтироваться конденсатором такой емкости, чтобы постоянная времени цепи составляла (225 ± 15) мкс.

12.3.6 Погрешность измерительной цепи не должна превышать 5 % при значении тока утечки, равном 0,75 мА, а точность измерительной цепи должна быть в пределах 5 % во всем диапазоне частот от 20 Гц до 5 кГц.

12.3.7 Значение максимального тока утечки после стабилизации температуры управляющего устройства не должно превышать указанных в 13.3.4.

13 Электрическая прочность и сопротивление изоляции

13.1 Сопротивление изоляции

Встроенные в шнур, отдельно стоящие управляющие устройства, а также управляющие устройства с независимым монтажом должны иметь достаточное сопротивление изоляции.

13.1.1 Соответствие требованиям проверяют испытаниями по 13.1.2—13.1.4. Испытания проводят, если это указано в разделе 12.

13.1.2 При измерении сопротивления усиленной или дополнительной изоляции частей, кроме металлических, каждую соответствующую поверхность изоляции покрывают металлической фольгой, чтобы иметь электрод для испытаний.

13.1.3 Сопротивление изоляции измеряют через 1 мин после приложения напряжения постоянного тока порядка 500 В.

13.1.4 Сопротивление изоляции не должно быть меньше значений, указанных в таблице 13.1.

Таблица 13.1

| Испытываемая изоляция | Сопротивление изоляции, МОм |
|-----------------------|-----------------------------|
| Рабочая | — |
| Основная | 2 |
| Дополнительная | 5 |
| Усиленная | 7 |

13.2 Электрическая прочность

Управляющие устройства должны обладать достаточной электрической прочностью.

13.2.1 Соответствие требованию проверяют испытаниями по 13.2.2—13.2.4. Испытания проводят, если это указано в разделах 12 и 17.

Таблица 13.2

| Изоляция или отключение при испытании ⁹⁾ 10) | Испытательное напряжение для рабочих напряжений ¹¹⁾ | | | | | |
|---|--|-------------------------------|--|---|---|---|
| | Класс III до 50 В ²⁾ | До 50 В ¹⁾ (или 2) | Св. 50 В и до 130 В ¹⁾ включ. | Св. 130 В и до 250 В ¹⁾ включ. | Св. 250 В и до 440 В ¹⁾ включ. | Св. 440 В и до 690 В ¹⁾ включ. |
| Рабочая изоляция | 100 | 100 | 260 | 500 | 880 | 1380 |
| Основная изоляция ⁴⁾ , 7) | 500 | 1250 | 1330 | 1450 | 1640 | 1890 |
| Дополнительная изоляция ⁴⁾ , 7), 8) | — | 1250 | 1330 | 1450 | 1640 | 1890 |
| Усиленная изоляция ⁴⁾ , 7), 8), 9) | 100 | 2500 | 2660 | 2900 | 3280 | 3780 |
| Электронное отключение ¹⁵⁾ | — | 100 | 260 | 500 | 880 | 1380 |
| Микроотключение ⁵⁾ | 500 | 100 | 260 | 500 | 880 | 1380 |
| Полное отключение ⁵⁾ | — | 1250 | 1330 | 1450 | 1640 | 1890 |
| Микропрерывание ³⁾ | — | — | — | — | — | — |

¹⁾ Применяют к управляющим устройствам, гальванически подключенным к сети.

²⁾ Требование отсутствует при среднеквадратическом напряжении до 24 В постоянного тока, если схема изолирована от сети двойной или усиленной изоляцией (может быть заземлена).

³⁾ Не устанавливают требований к электрической прочности для микропрерывания, так как считают достаточным соответствие требованиям разделов 15—17. Для управляющего устройства, у которого микроотключение происходит при одном положении приводного элемента, а микропрерывание — при другом, также не устанавливают требований к электрической прочности для тех положений, которые относятся к микропрерыванию.

⁴⁾ См. 13.3.1.

⁵⁾ Для испытания полного отключения и микроотключения контакты размыкаются автоматически или вручную и испытываются сразу после размыкания, чтобы убедиться, что зазор между контактами и поддерживающая изоляция в норме.

Для термочувствительных управляющих устройства могут потребоваться образцы, настроенные специально для размыкания при температуре от 15 °С до 25 °С с тем, чтобы эти испытания можно было проводить при температуре окружающей среды сразу же после извлечения из камеры влажности.

⁶⁾ Специальные комплектующие изделия, способные помешать проведению этого испытания, такие как электронные части, неоновые лампы, катушки или обмотки отключают от одного полюса или шунтируют в соответствии с испытуемой изоляцией. Конденсаторы должны быть шунтированы, за исключением испытаний рабочей изоляции, когда один полюс отключают. Если это неприменимо, результаты испытаний по разделам 15—17 считают достаточными.

⁷⁾ Любую металлическую деталь, контактирующую с доступной металлической частью, также считают доступной.

⁸⁾ Для испытаний дополнительной или усиленной изоляции металлическую фольгу накладывают так, чтобы вся заливающая масса, при ее наличии, была эффективно испытана на доступных изолирующих поверхностях.

⁹⁾ Для управляющих устройств, имеющих как усиленную изоляцию, так и двойную изоляцию, следует принять особые меры предосторожности для того, чтобы напряжение, прикладываемое к усиленной изоляции, не перегружало основные или дополнительные части двойной изоляции.

¹⁰⁾ Для управляющих устройств классов I и 0I и управляющих устройств, предназначенных для оборудования класса I, необходимо следить за тем, чтобы расстояние между металлической фольгой и доступными металлическими частями было достаточным во избежание перегрузки изоляции между токоведущими и заземленными металлическими частями.

¹¹⁾ Трансформатор высокого напряжения, используемый для этого испытания, должен быть сконструирован таким образом, чтобы, когда выводные зажимы замкнуты накоротко после настройки выходного напряжения до испытательного, выходной ток составил не менее 200 мА. У реле максимального тока не должно происходить срабатывания при выходном токе менее 100 мА. Необходимо следить за тем, чтобы среднеквадратическое значение испытательного напряжения измерялось с относительной погрешностью не более $\pm 3\%$. См. также приложение Н.

¹²⁾, ¹³⁾ См. приложение Н.

¹⁴⁾ Свободно.

¹⁵⁾ См. приложение Н.

¹⁶⁾ См. раздел Н.28.

13.2.2 При измерении усиленной или дополнительной изоляции частей, кроме металлических, каждую соответствующую поверхность изоляции покрывают металлической фольгой для того, чтобы иметь электрод для испытаний.

13.2.3 К изоляции прилагают в течение 1 мин напряжение практически синусоидальной формы с частотой 50 или 60 Гц. Значения испытательного напряжения и точки его приложения должны соответствовать указанным в таблице 13.2.

13.2.4 Первоначально прилагают не более половины значения испытательного напряжения, а затем его быстро повышают до полного значения. Во время испытания не должно происходить искрения или электрического пробоя. Тлеющие электрические разряды, при которых не происходит падения напряжения, не учитываются.

13.3 Для управляющих устройств, монтируемых в шнуре, и отдельно стоящих управляющих устройств после испытаний по 13.1 или 13.2, в зависимости от применимости, образец, который был испытан по 12.3, должен быть испытан по 13.3.1—13.3.4.

Управляющие устройства класса III этим испытаниям не подвергают.

13.3.1 Испытательное напряжение постоянного тока для управляющих устройств, предназначенных только для постоянного тока, и испытательное напряжение переменного тока для других управляющих устройств, прикладывают между всеми токоведущими частями, и:

- доступными металлическими частями;

- металлической фольгой размерами не более 20 x 10 см, контактирующей с доступными поверхностями из изоляционного материала, соединенными вместе.

Измерения проводят так, чтобы можно было последовательно испытать все доступные поверхности.

Если размеры поверхности меньше 20×10 см, металлическая фольга должна иметь размеры, равные размерам измеряемой поверхности. Металлическая фольга не должна оставаться на месте долго, чтобы не влиять на температуру управляющего устройства.

Если управляющее устройство оснащено штырем или проводом заземления, заземляющий провод должен быть отключен от источника питания.

13.3.2 Испытательное напряжение составляет:

- 1,06 номинального напряжения или 1,06 верхнего предельного значения диапазона номинальных напряжений для управляющих устройств, предназначенных только для постоянного тока, для однофазных управляющих устройств и для трехфазных управляющих устройств, которые также могут быть использованы как однофазные, если номинальное напряжение или верхнее предельное значение диапазона номинальных напряжений не превышает 250 В;

- 1,06 номинального напряжения или 1,06 верхнего предельного значения диапазона номинальных напряжений, разделенного на $\sqrt{3}$, — для других управляющих устройств.

13.3.3 Ток утечки измеряют в течение 5 с после приложения испытательного напряжения.

13.3.4 Величина максимального тока утечки к доступным металлическим частям и металлической фольге не должна превышать следующих значений:

- для управляющих устройств классов 0, 0I — 0,5 мА;

- для управляющих устройств класса I — 0,75 мА;

- для управляющих устройств класса II — 0,25 мА.

14 Нагрев

14.1 Управляющие устройства и поверхности их крепления при нормальной эксплуатации не должны нагреваться до чрезмерных температур.

14.1.1 Соответствие требованию проверяют испытаниями по 14.2—14.7.

14.1.2 Во время проведения этих испытаний значения температуры не должны превышать значений, установленных в таблице 14.1 и управляющие устройства не должны подвергаться изменениям, нарушающим соответствие требованиям настоящего стандарта и, в частности, разделам 8, 13 и 20.

14.2 Зажимы и соединения, предназначенные для присоединения внешних проводов иных, чем провода несъемных шнуров с креплениями типов M, Y или Z, должны быть оснащены проводами, имеющими среднюю площадь поперечного сечения, соответствующего типа провода, и номинальные характеристики по 10.1.4.

14.2.1 Если применяют крепления типов M, Y или Z при испытании используют шнур, заявленный изготовителем или поставляемый вместе с управляющим устройством.

14.2.2 Если зажим сконструирован так, что он может быть использован для гибких шнуров и для стационарной проводки, то испытания проводят с соответствующим гибким шнуром.

14.2.3 Зажимы, не предназначенные для присоединения внешних проводов, должны быть оснащены проводами с минимальной площадью поперечного сечения, установленной в 10.2.1, или специальными проводами, если они заявлены в 7.2.

14.3 Встроенные в шнур управляющие устройства устанавливают или закрепляют на поверхности фанеры, окрашенной в черный матовый цвет.

14.3.1 Управляющие устройства с независимым монтажом устанавливают как при нормальной эксплуатации.

14.4 Управляющие устройства должны быть присоединены к источнику питания, у которого напряжение имеет наиболее неблагоприятное значение в диапазоне между $0,94V_R$ и $1,06V_R$. Цепи, которые нечувствительны к напряжению, могут быть присоединены к источнику более низкого напряжения (но не менее $10\%V_R$ и с нагрузкой, при которой протекающий ток соответствует наиболее неблагоприятному значению в диапазоне между $0,94$ и $1,06$ номинального тока цепи).

14.4.1 Цепи и контакты, которые не предназначены для внешних нагрузок, должны быть установлены изготовителем.

14.4.2 Приводные элементы устанавливают в наиболее неблагоприятное положение.

14.4.3 Контакты, которые должны быть замкнуты для проведения этого испытания, замыкают при номинальном значении тока и номинальном значении напряжения цепи.

14.4.3.1 Для термочувствительных управляющих устройств чувствительный элемент нагревают или охлаждают до температуры, которая отличается на $(5 \pm 1)^\circ\text{C}$ от рабочей температуры, измеренной в соответствии с требованиями настоящего раздела так, чтобы контакты находились в замкнутом состоянии.

В тех случаях, когда управляющее устройство заявлено как чувствительный элемент (см. таблицу 7.2, пункт 47), испытание на нагрев должно быть проведено в соответствии с 14.4.3.1 и 14.5.1.

14.4.3.2 Для всех других чувствительных управляющих устройств чувствительный элемент должен быть установлен так, чтобы контакты находились в замкнутом состоянии, но как можно ближе к точке размыкания.

14.4.3.3 В зависимости от значения воздействующей величины, следует повышать или понижать значение, относительно значения срабатывания так, чтобы контакты сработали и, затем, довести значение воздействующей величины до требуемого уровня.

14.4.3.4 Для других автоматических управляющих устройств должна быть выбрана наиболее тяжелая последовательность операций или выбрана часть последовательности действий.

14.4.4 Если управляющее устройство начинает работать при испытании на нагрев, то оно должно быть повторно включено так, чтобы контакты оставались замкнутыми.

14.4.4.1 Если повторное включение для осуществления замыкания контактов невозможно, то испытание останавливают. Определяют новое значение срабатывания и испытание проводят при этом значении.

14.5 Испытание управляющих устройств проводят на соответствующем оборудовании, обеспечивающем нагрев и/или охлаждение, так, чтобы воспроизвести условия в соответствии с 14.5.1 и 14.5.2.

За исключением управляющих устройств, поставляемых в или с приборами, испытания проводят в условиях окружающего воздуха, защищенного от сквозняков. Допускается естественная конвекция.

14.5.1 Температуру переключающей головки поддерживают между $T_{\text{макс}}$, где $T_{\text{макс}}$ — максимальная температура среды, окружающей устройство, и $(T_{\text{макс}} + 5)^\circ\text{C}$ или $1,05 T_{\text{макс}}$ в зависимости от того, что больше. Температуру любых монтажных поверхностей поддерживают между $T_{\text{Смакс}}$, где $T_{\text{Смакс}}$ — предельно допустимая температура монтажной поверхности, и $(T_{\text{Смакс}} + 5)^\circ\text{C}$ или $1,05 T_{\text{Смакс}}$ в зависимости от того, что больше, если $T_{\text{Смакс}}$ отличается от $T_{\text{макс}}$.

14.5.2 Встроенные в шнур управляющие устройства, управляющие устройства с независимым монтажом и те части интегрированных и встроенных управляющих устройств, которые доступны, когда управляющее устройство смонтировано как для нормального использования, должны быть выдержаны при комнатной температуре в диапазоне от 15 до 30 °C. При этом результаты измерений температуры корректируют относительно значения температуры окружающей среды, равного 25 °C.

14.6 Температурные условия для переключающей головки, монтажных поверхностей и чувствительного элемента должны быть достигнуты в течение, приблизительно, 1 ч.

14.6.1 Электрические и температурные условия поддерживают в течение 4 ч или в течение 1 ч после достижения установившегося состояния, в зависимости от того, что произойдет раньше.

14.6.2 Для управляющих устройств кратковременного или повторно кратковременного режимов работы время паузы, установленное в соответствии с таблицей 7.2, пункт 34, должно быть учтено в 4-часовом режиме.

14.7 Средняя температура среды, в которой размещена переключающая головка, и значение воздействующей величины, которой подвергают чувствительный элемент, должны быть измерены как можно ближе к центру пространства, в котором размещены образцы, на расстоянии приблизительно 50 мм от управляющего устройства.

14.7.1 Температура частей и поверхностей, указанных в таблице 14.1, должна быть измерена с помощью тонкопроволочных термопар или других аналогичных средств, выбранных и расположенных так, чтобы их влияние на температуру испытываемой части было сведено к минимуму.

14.7.2 Термопары, используемые для измерения температуры монтажных поверхностей, закрепляют на задней поверхности зачерненных медных или латунных дисков диаметром 15 мм и толщиной 1 мм, встроенных заподлицо с поверхностью. Если это возможно, то положение управляющего устройства выбирают таким, чтобы части, способные достигать более высоких температур, находились в контакте с дисками.

14.7.3 При определении температуры приводных элементов и других ручек, кнопок, рукояток и других аналогичных средств, во внимание принимают части, удерживаемые руками при нормальной эксплуатации и части из неметаллических материалов, контактирующие с горячим металлом.

14.7.4 Температуру электрической изоляции, кроме изоляции обмоток, определяют на поверхности изоляции, в местах, где повреждение может вызвать:

- короткое замыкание;
- опасность возникновения пожара;
- нарушение защиты от поражения электрическим током;
- контакт между токоведущими частями и доступными металлическими частями;
- перекрытие изоляции;
- уменьшение путей утечки или воздушных зазоров ниже значений, указанных в разделе 20.

Таблица 14.1

| Части | Допустимая максимальная температура, °C |
|---|---|
| Штыри приборных вводов и устройств со штырями ¹⁾ : | |
| - для очень горячих условий | 155 |
| - для горячих условий | 120 |
| - для холодных условий | 65 |
| Обмотки ⁸⁾ , ⁹⁾ , ¹⁰⁾ , ¹¹⁾ , ¹³⁾ и металлические сердечники, находящиеся в контакте с ними, если изоляция обмоток состоит из: | |
| - материала класса А | 100 [90] |
| - материала класса Е | 115 [105] |
| - материала класса В | 120 [110] |
| - материала класса F | 140 |
| - материала класса H | 165 |
| Зажимы и соединения для внешних проводников ¹⁾ , ⁷⁾ , ¹⁴⁾ | 85 |
| Другие зажимы и соединения ¹⁾ , ²⁾ | 85 |
| Резиновая или поливинилхлоридная изоляция проводников ¹⁾ : | |
| - если подвержены изгибу или изгиб возможен | 60 |
| - если не подвержены изгибу или изгиб не возможен | 75 |
| - с маркировкой температуры или номинальной температурой | Маркированное значение |
| Оболочка шнура, используемая как дополнительная изоляция ¹²⁾ | 60 |
| Резина, кроме синтетической, используемая для сальников или других частей, повреждение которых может нарушить соответствие требованиям настоящего стандарта: | |
| - применяемая в качестве дополнительной или усиленной изоляция | 65 |
| - в других случаях | 75 |
| Материалы, используемые для изоляции, кроме изоляции проводов ³⁾ , ¹²⁾ : | |
| - пропитанная или лакированная ткань, бумага или прессованный картон | 95 |
| - слоистые материалы, пропитанные: | |
| меламинформальдегидными, фенолформальдегидными или фенолфурфуральными смолами | 110 [200] |
| смолами на основе уреаформальдегида | 90 [175] |
| - формованные материалы из ³⁾ : | |
| фенолформальдегида с целлюлозными наполнителями | 110 [200] |
| фенолформальдегида с минеральными наполнителями | 125 [225] |
| меламинформальдегида | 100 [175] |
| уреаформальдегида | 90 [175] |
| полиэстера, армированного стекловолокном | 135 |
| чистой слюды и плотно спеченных керамических материалов, если они используются в качестве дополнительной или усиленной изоляции | 425 |
| других терморезистивных и термопластичных материалов ⁴⁾ | — |
| Все доступные поверхности, за исключением, приводных элементов, ручек, рукояток и других аналогичных средств | 85 |

Продолжение таблицы 14.1

| Части | Допустимая максимальная температура, °С |
|---|---|
| Доступные поверхности ручек, рукояток и других аналогичных средств, используемых для переноса и транспортировки управляющих устройств: | |
| - из металла | 55 |
| - из фарфора или из стекловидного материала | 65 |
| - из прессованного материала, резины или древесины | 75 |
| Доступные поверхности приводных элементов или других ручек, рукояток или аналогичных средств, которые удерживают в течение короткого времени: | |
| - из металла | 60 |
| - из фарфора или из стекловидного материала | 70 |
| - из прессованного материала, резины или древесины | 85 |
| Древесина, в общем | 90 |
| Опорные поверхности окрашенной фанеры | 85 |
| Токоведущие части из меди или латуни ¹⁾ , ⁶⁾ ¹⁵⁾ | 230 |
| Токоведущие части из стали ¹⁾ | 400 |
| Другие токоведущие части ¹⁾ , ⁶⁾ | — |

¹⁾ Для этих частей испытание по настоящему разделу повторяют после завершения испытаний в соответствии с разделом 17.

²⁾ Измеренная температура не должна превышать 85 °С, при условии, что более высокое значение не было установлено изготовителем.

³⁾ Значения, заключенные в квадратные скобки, применяют к частям материала, используемого для приводных элементов, ручек, кнопок, рукояток и других аналогичных средств, которые находятся в контакте с горячим металлом, но являются недоступными.

⁴⁾ Максимальные допустимые температуры не должны превышать температуры, которые безопасны для этих материалов. Значения этих температур должны быть зарегистрированы для проведения испытаний по разделу 21.

⁵⁾ Свободно

⁶⁾ Максимальная допустимая температура не должна превышать значений, указанных в характеристиках для данных материалов.

⁷⁾ Для управляющих устройств, испытываемых в или на оборудовании, проверяют только температуру зажимов для стационарных проводов, т. к. это оборудование обычно не поставляется с внешними проводами. Для оборудования, оснащенного зажимами другими, чем зажимы для стационарных проводов, вместо температуры зажимов определяют температуру изоляции внешних проводов.

⁸⁾ Классификация соответствует IEC 60085.

Примеры материалов класса А: пропитанный хлопок, натуральный шелк, искусственный шелк и бумага; эмали на основе олео — или полиамидных смол.

Примеры материалов класса В: стекловолокно, меламин и фенолформальдегидные смолы.

Примеры материалов класса Е:

- прессованные с целлюлозными наполнителями, слоистые лакированные хлопок и бумага, наполненные меламин-формальдегидными, фенолформальдегидными смолами;

- полиэфирные смолы сетчатой структуры: триацетатцеллюлозные пленки, полиэтилентерефталатные пленки;

- ткани, пропитанные лаком на основе полиэтилентерефталата, наполненные маслами на основе алкидных модифицированных лаками смол;

- эмали на основе поливинилформала, полиуретана или эпоксидных смол. Дополнительно необходимо провести более расширенные ускоренные температурные испытания, совмещенные с испытаниями на соответствие требованиям изоляционных систем класса В и классов, соответствующих более высоким значениям температуры.

Для полностью закрытых двигателей, в которых используются материалы классов А, Е и В, значения температуры могут быть увеличены на 5 °С. Полностью закрытый двигатель — это двигатель, сконструированный так, что движение воздуха между наружной и внутренними стенками кожуха было исключено, но недостаточно закрытый, чтобы считать его герметичным.

⁹⁾ Учитывая, что значения температуры обмоток универсальных электродвигателей, реле, соленоидов и т. п. Обычно выше среднего значения температур в местах, доступных для размещения термодатчиков, значения

Окончание таблицы 14.1

без квадратных скобок применяют, когда используется метод сопротивления, а значения в квадратных скобках — при использовании термопар. Для обмоток вибропреобразователей и электродвигателей переменного тока значения без скобок применяют в обоих случаях.

¹⁰⁾ Значение превышения температуры медной обмотки рассчитывают по формуле:

$$\Delta t = \frac{R_2 - R_1}{R_1} (234,5 + t_1) - (t_2 - t_1),$$

где Δt — превышение температуры;

R_1 — сопротивление обмотки в начале испытания;

R_2 — сопротивление обмотки в конце испытания;

t_1 — рабочая температура окружающей среды в начале испытания, соответствующая значению $T_{\text{макс.1}}$;

t_2 — рабочая температура окружающей среды в конце испытания.

В начале испытания температура обмотки должна быть равна $T_{\text{макс.1}}$.

Рекомендуется определять сопротивление обмоток в конце испытания, как можно быстрее после размыкания цепи, а затем через короткие интервалы времени для того, чтобы можно было построить кривую зависимости сопротивления во времени для определения сопротивления на момент размыкания цепи.

Значение максимальной температуры получают сложением значений $T_{\text{макс}}$ и вычисленного значения превышения температуры.

¹¹⁾ В некоторых странах для малых синхронных двигателей и т.п. не устанавливают значения предельной температуры. Считают, что изоляция удовлетворяет требованиям, если она после проведения испытаний по разделу 17, соответствует требованиям, предъявляемым к электрической прочности по разделу 13.

¹²⁾ Указанные значения температуры, связанные с теплостойкостью используемых материалов, могут быть превышены, в том случае, если эти материалы исследованы и признаны, как имеющие особые характеристики теплостойкости.

¹³⁾ Для обмоток с небольшим поперечным сечением, меньший размер которого составляет не более 5 мм, максимально допустимые температуры, измеренные методом сопротивления, составляют:

| Класс | °C |
|-------|-----|
| A | 105 |
| E | 120 |
| B | 130 |
| F | 155 |
| H | 180 |

¹⁴⁾ Для встроенных и интегрированных управляющих устройств ограничения по температуре не применяют, однако уделяют внимание тому факту, что большинство технических стандартов ограничивают температуру зажимов неподвижных устройств до 85 °C, что является максимально допустимой температурой для обычной изоляции ПВХ кабеля. Максимально измеренная температура не должна превышать значения, указанные в таблице 7.2, пункт 21.

Если управляющее устройство встроено/интегрировано в оборудование, зажимы для внешних проводников, в качестве части оборудования, будут подлежать соответствующим испытаниям по стандарту оборудования и оцениваться на соответствие по температурным ограничениям стандарта.

¹⁵⁾ Более высокие температуры являются приемлемыми для специальных медных сплавов, если соответствие данных подтверждено испытаниями производителя сплава на соответствие действующему стандарту на специальные медные сплавы. См. также сноску ⁶⁾.

15 Технологический допуск и отклонение

15.1 Части управляющих устройств, которые выполняют действие типа 2, должны соответствовать предъявляемым к ним при их изготовлении требованиям, касающимся значений срабатывания, времени срабатывания или последовательности срабатывания.

15.2 Соответствие требованию проверяют соответствующими испытаниями по настоящему разделу.

15.3 Для управляющих устройств, которые в процессе нормальной работе полностью или частично разрушаются, испытания по соответствующим пунктам раздела 17 считают достаточными.

15.4 Для управляющих устройств, срабатывание которых зависит от способа монтажа на оборудовании (или в нем), технологический допуск и отклонение должны быть заявлены отдельно в виде относительных величин. Технологический допуск необходимо выразить в виде диапазона или разброса (например, 10 °C), а отклонение — в виде изменения величин (например, ± 10 °C или + 5 °C, минус 10 °C).

15.5 Стабильность определяют следующим образом:

15.5.1 Испытательная аппаратура должна быть такой, чтобы управляющее устройство можно было монтировать так, как заявлено изготовителем.

15.5.2 Нормальная срабатывание управляющих устройств с чувствительным элементом должна обеспечивать управление испытательной аппаратурой.

15.5.3 Точная схема испытательной аппаратуры не является определяющей, так как она предназначена для предоставления сравнительных величин, а не величины реакции. Однако, необходимо, чтобы она как можно точнее моделировала условия эксплуатации.

15.5.4 Испытание осуществляют в условиях $V_{R\max}$ и $I_{R\max}$, если только другие величины не были заявлены согласно таблице 7.2, позиция 41.

Однако, операции управляющего устройства должны считываться с помощью любого подходящего прибора с датчиком тока не превышающем 0,05A.

15.5.5 Для управляющих устройств с чувствительным элементом скорость изменения воздействующей величины может иметь любое подходящее значение при условии, что конкретное значение не заявлено согласно таблице 7.2, пункт 37.

15.5.6 Для каждого образца необходимо установить соответствующее значение срабатывания, время срабатывания или последовательность срабатывания. Между двумя любыми образцами полученная разница значений не должна превышать заявленный технологический допуск.

15.5.7 Полученные значения также используют как опорные для каждого образца во время повторения соответствующих испытаний по разделу 16 и испытаний на износ по разделу 17 для того, чтобы было возможным определить отклонение.

15.6 Для управляющих устройств, срабатывание которых не зависит от способа монтажа на или в оборудовании (например, таймеры, токочувствительные управляющие устройства, управляющие устройства, чувствительные к напряжению, регуляторы энергии или электрические управляющие устройства, срабатывающие при пропадании тока), стабильность свойств определяют следующим образом.

15.6.1 Технологический допуск и (или) отклонение могут быть выражены в виде абсолютной величины. В этом случае может быть указана единственная комбинация для технологического допуска и отклонения.

15.6.2 Соответствующие значение срабатывания, время срабатывания и последовательность срабатывания должны быть первоначально измерены для всех образцов и находиться в пределах, установленных изготовителем.

15.6.3 Испытательный аппарат должен моделировать наиболее тяжелые условия, установленные изготовителем при нормальной эксплуатации.

15.6.4 Если значение отклонения было заявлено отдельно согласно таблице 7.2, пункт 42, значения, измеренные для каждого образца, должны быть зафиксированы и использованы как опорные при повторении испытаний после климатических испытаний по разделу 16 и испытаний на износ по разделу 17 для того, чтобы было возможным определить отклонение.

15.7 См. приложение J.

15.8 См. приложение J (J.15.8).

16 Климатические воздействия

16.1 Управляющие устройства, чувствительные к окружающей температуре, должны быть устойчивы к воздействию вышеуказанных факторов в температурных пределах, возможных при транспортировке и хранении.

16.1.1 Соответствие требованию проверяют испытаниями по 16.2, выдерживая образец в условиях, идентичных установленным изготовителем условиям транспортировки. При отсутствии таких условий управляющее устройство испытывают, устанавливая приводной элемент в наиболее неблагоприятное положение.

16.2 Климатическое температурное воздействие

16.2.1 Температурное воздействие проверяют следующим образом:

- управляющее устройство должно быть выдержано при температуре минус $(10 \pm 2)^\circ\text{C}$ в течение 24 ч.

- затем управляющее устройство должно быть выдержано при температуре $(60 \pm 5)^\circ\text{C}$ в течение 4 ч.

16.2.2 При проведении испытаний управляющее устройство в сеть не включают.

16.2.3 После проведения каждого испытания управляющее устройство, имеющее приводной элемент или другие приводные механизмы, должно быть отрегулировано в соответствии с типом отключения, установленным изготовителем, определяемым, насколько это возможно, без демонтажа устройства. Испытание проводят при нормальной комнатной температуре окружающей среды.

Перед включением управляющее устройство выдерживают при комнатной температуре в течение 8 ч.

16.2.4 Кроме того, для управляющего устройства с действием типа 2 соответствующее испытание по разделу 15 следует повторить после каждого из указанных испытаний. Для одного и того же образца разница между значениями, полученными во время испытаний по разделу 15, не должна превышать значений отклонений, установленных в таблице 7.2, пункт 42.

17 Износостойкость

17.1 Общие требования

17.1.1 Управляющие устройства, включая устройства, поставленные вместе с оборудованием или встроенные в него, должны выдерживать механические, электрические и тепловые нагрузки, возможные при нормальной эксплуатации.

17.1.2 Управляющие устройства с действием типа 2 должны работать так, чтобы любые значения срабатывания, время срабатывания или последовательность срабатывания не превышали допустимых отклонений.

17.1.2.1 Соответствие требованиям 17.1.1 и 17.1.2 проверяют испытаниями по 17.1.3 как указано в 17.16.

17.1.3 Условия и последовательность испытаний

17.1.3.1 В общем случае устанавливают последовательность испытаний:

- испытание на старение в соответствии с 17.6 (это испытание применяют к действиям типа как 1M, так и 2M);

- испытание на перенапряжение для автоматического действия при ускорении, как указано в 17.7;

- испытание автоматического действия при ускорении, как указано в 17.8;

- испытание автоматического действия при малой скорости, как указано в 17.9 (это испытание применимо только к автоматическим действиям с замедленным замыканием или размыканием)

- испытание на перенапряжение для ручного действия при ускорении, как указано в 17.10;

- испытание ручного действия при малой скорости, как указано в 17.11;

- испытание ручного действия при высокой скорости, как указано в 17.12 (это испытание применимо только к действиям с более чем с одним полюсом и когда при работе меняется полярность);

- испытание ручного действия при ускорении, как указано в 17.13.

17.1.3.2 При проведении испытаний электрические, температурные и механические условия должны быть такими, какие установлены в 17.2, 17.3 и 17.4. Общие требования к испытаниям приведены в 17.6—17.14 включительно. Особые требования приведены в соответствующих разделах части 2.

17.1.3.3 Методики испытаний ручного действия, являющегося частью автоматического, приведены в пункте проверки соответствующего автоматического действия. Однако там, где такие методики испытания не установлены, к ручным действиям применимы требования 17.10—17.13.

17.1.3.4 См. приложение Н.

17.2 Электрические условия испытаний

17.2.1 Каждая цепь управляющего устройства должна быть нагружена в соответствии с номинальными значениями параметров, установленными изготовителем. Цепи и контакты, которые не предназначены для внешних нагрузок, работают при установленных нагрузках. Для некоторых переключаемых цепей могут быть предусмотрены отдельные испытания каждой ее части, если этого

требует изготовитель, например, когда номинальные значения параметров одной части цепи зависят от тока, протекающего в другой части.

17.2.2 В странах, где проводят испытание на перенапряжение, электрические нагрузки определяют по таблице 17.2-1 при номинальном напряжении V_R , затем это напряжение увеличивают до $1,15 V_R$ для проведения испытания на перенапряжение по 17.7 и 17.10.

17.2.5 Для действий типа 1G или 2G или других действий без нагрузки для моделирования предусмотренных действий при испытаниях используются вспомогательные выключатели.

17.3 Температурные условия проведения испытаний

17.3.1 Для всех частей управляющего устройства, кроме термочувствительного элемента, применимы следующие условия:

- части, доступные, когда устройство установлено в соответствии с инструкцией изготовителя, должны находиться при нормальной комнатной температуре (см. 4.1);

- температуру монтажной поверхности устройства поддерживают в интервале температур от $T_{\text{макс}}$ до $(T_{\text{макс}} + 5) ^\circ\text{C}$ или $1,05 T_{\text{макс}}$ в зависимости от того, какое значение больше;

- температуру переключающей головки поддерживают в интервале от $T_{\text{макс}}$ до $(T_{\text{макс}} + 5) ^\circ\text{C}$ или $1,05 T_{\text{макс}}$ в зависимости от того, какое значение больше. Если $T_{\text{мин}}$ ниже $0 ^\circ\text{C}$, проводят дополнительные испытания при температуре переключающей головки, поддерживаемой в интервале между $T_{\text{мин}}$ и $(T_{\text{мин}} - 5) ^\circ\text{C}$.

17.3.2 Для испытаний по 17.8 и 17.13 значения температуры по 17.3.1 применимы для второй половины каждого испытания. Для первой половины испытания температуру переключающей головки поддерживают на уровне комнатной температуры.

Требуются дополнительные образцы, если испытания проводят при двух значениях температуры ($T_{\text{макс}}$ и $T_{\text{мин}}$).

17.4 Ручные и механические условия испытаний

17.4.1 Для всех ручных действий каждый цикл управления должен состоять из такого перемещения приводного элемента, при котором управляющее устройство занимает последовательно все положения, соответствующие этому действию, а затем возвращается в начальное положение; за исключением случая, когда для управляющего устройства предусмотрено несколько положений «Выключено», тогда каждое ручное действие должно включать в себя перемещение из одного положения «Выключено» в следующее положение «Выключено».

17.4.2 Приводной элемент перемещают со следующими скоростями:

- для испытаний с малой скоростью:

- $(9 \pm 1) ^\circ/\text{с}$ для вращательных движений;

- $(5 \pm 0,5) \text{ мм/с}$ для прямолинейных движений;

- для испытаний с высокой скоростью:

- приводной элемент включают вручную как можно быстрее. Если управляющее устройство поставлено без приводного элемента, то при проведении указанного испытания организация, проводящая это испытание, должна использовать любой подходящий приводной элемент;

- для испытания при ускорении:

- $(45 \pm 5) ^\circ/\text{с}$ для вращательных движений;

- $(25 \pm 2,5) \text{ мм/с}$ для прямолинейных движений.

17.4.3 При испытаниях с малой скоростью по 17.4.2 необходимо следить за тем, чтобы испытательная аппаратура воздействовала на приводной элемент непосредственно, без значительного зазора между испытательным устройством и приводным элементом.

17.4.4 При испытаниях при ускорении по 17.4.2:

- необходимо следить за тем, чтобы испытательная аппаратура не препятствовала свободному перемещению приводного элемента, чтобы не препятствовать нормальной работе механизма;

- для управляющих устройств, в которых перемещение приводного элемента ограничены:

- при каждом изменении направления должна быть пауза не менее 2с;

- крутящий момент (для управляющих устройств с вращательным движением) или силу (для иных устройств) следует прилагать в конце каждого движения для проверки прочности ограничительного упора. Крутящий момент должен быть либо в 5 раз больше нормального рабочего крутящего момента, либо быть равен $1,0 \text{ Н}\cdot\text{м}$ в зависимости от того, какое значение меньше, но не менее $0,2 \text{ Н}\cdot\text{м}$. Прилагаемая сила должна быть либо в 5 раз больше нормальной рабочей силы, либо быть равна 45 Н в зависимости от того, что меньше, но не менее 9 Н . Если нормальное рабочее усилие превышает 45 Н или нормальный рабочий крутящий момент превышает $1,0 \text{ Н}\cdot\text{м}$, значения прикладываемого крутящего момента или силы должны быть равны соответствующим нормальным значениям срабатывания;

Т а б л и ц а 17.2-1 — Электрические условия испытаний на перенапряжение

| Тип цепи в соответствии с 6.2 | Операция | Электрическая цель переменного тока | | | Электрическая цель постоянного тока | | |
|--|-------------------------|-------------------------------------|---|---|-------------------------------------|---|----------------------------------|
| | | Напряжение, В | Ток А | Коэффициент мощности ($\pm 0,05$) ¹⁾ | Напряжение, В | Ток А | Постоянная времени (± 1 мс) |
| С активной нагрузкой (6.2.1) | Замыкание и размыкание | V_R | I_R | 0,95 | V_R | I_R | Неиндуктивная |
| С активной или индуктивной нагрузкой (6.2.2) | Замыкание ²⁾ | V_R | $6,0 I_X$ или I_R , если его арифметическое значение больше I_X | 0,6 0,95 | V_R | $2,5 I_X$ или I_R , если его арифметическое значение больше I_X | 7,5 |
| | Размыкание | V_R | или I_R , если его арифметическое значение больше | 0,95 | V_R | или I_R , если его арифметическое значение больше | Неиндуктивная |
| С заявленной нагрузкой (6.2.3) | Замыкание и размыкание | V_R | В соответствии с нагрузкой | | V_R | В соответствии с нагрузкой | |
| С нагрузкой 20 мА (6.2.4) | Замыкание и размыкание | V_R | 20 мА | 0,95 | V_R | 20 мА | Неиндуктивная |
| | Замыкание и размыкание | V_R | В соответствии с декларацией | | V_R | В соответствии с декларацией | |
| С заявленной вспомогательной нагрузкой (6.2.5) | Замыкание и размыкание | V_R | 10 ВА/ V_R ВА/ V_R | 0,35 0,95 | V_R | — ³⁾ | |
| | Замыкание и размыкание | V_R | | | V_R | | |

¹⁾ Резисторы и катушки индуктивности не соединяют параллельно, за исключением случая использования катушки без стального сердечника; в этом случае резистор, потребляющий около 1 % тока, протекающего через катушку индуктивности, соединяют параллельно с ней. Катушки с железным сердечником могут использоваться при условии, если ток является почти синусоидальным. При трехфазных испытаниях применяют трехфазные катушки.

²⁾ Указанные действия поддерживают в течение от 50 мс до 100 мс, затем с помощью дополнительного выключателя цель нормально размыкают. Если в процессе любого испытания по данному разделу замыкание контакта происходит в пределах 2 с после его замыкания, условия, установленные для замыкания, также применяют и для размыкания.

³⁾ Эти значения не установлены.

- для управляющих устройств с вращательным движением, у которых движение не ограничено в обоих направлениях, $3/4$ количества циклов в каждом испытании должны быть осуществлены по ходу часовой стрелки, а остальные циклы — в обратном направлении;

- для управляющих устройств с одним рабочим направлением испытание осуществляют в рекомендуемом направлении при условии, что не возможен поворот приводного элемента в обратном направлении при приложении вышеупомянутых крутящих моментов.

17.4.5 В процессе испытаний нельзя применять дополнительную смазку.

17.5 Требования, касающиеся электрической прочности изоляции

17.5.1 После всех испытаний по настоящему разделу применяют требования 13.2, но перед приложением испытательного напряжения образцы влажной обработке не подвергают. Значения испытательного напряжения должны составлять 75 % соответствующих значений, указанных в 13.2.

Примечание — В некоторых странах применяют требование, согласно которому испытательное напряжение должно быть равно указанному в 13.2.

17.6 Испытание на старение

17.6.1 При проведении этого испытания чувствительный элемент поддерживают при воздействующей величине, значение которой было определено и использовано при испытаниях по разделу 14. Другие части должны работать в условиях, указанных в 17.3. Управляющие устройства электрически нагружают, как описано в 17.2 для соответствующих условий размыкания. Продолжительность испытания составляет $(100 + 0,02 u)$ ч, где u — величина, заявленная в 7.2. Испытание распространяется на управляющие устройства с действиями, классифицированными как действия типа 1M или 2M.

17.6.2 Если при этом испытании проверяемое действие срабатывает, значение воздействующей величины увеличивают или уменьшают таким образом, чтобы вызвать обратное действие, а затем возвращаются к значению этой величины, отличающемуся на значение x от первоначального значения, чтобы облегчить возобновление испытания. Это операцию можно повторять столько раз, сколько необходимо для того, чтобы закончить испытание, или до тех пор, пока допустимые отклонения, заявленные в соответствии с 7.2, не будут превышены при повторении соответствующих испытаний по разделу 15. Значение x приведено в соответствующем разделе части 2.

17.7 Испытание автоматического действия на перенапряжение (или, в некоторых странах, на перегрузку) при ускорении

17.7.1 Электрические величины должны соответствовать тем, что указаны для перенапряжения (или перегрузки) в 17.2.

17.7.2 Температурные условия — по 17.3.

17.7.3 Рабочий метод и скорость работы:

- для действий типа 1 скорость работы и рабочий метод должны быть согласованы между лицом, ответственным за испытания и изготовителем;

- для действий типа 2 рабочий метод устанавливают в соответствии с конструкцией управляющего устройства. Для чувствительных действий типа 2 скорость работы может быть увеличена либо до максимальной номинальной частоты циклов, установленной в соответствии с 7.2, либо так, чтобы скорости изменения воздействующей величины не превышали значений α_2 или β_2 , указанных в 7.2.

Примечание — Примерами таких методов являются замена капилляра гидравлической системы пневматическим устройством или подключение первичного привода с другой скоростью.

17.7.4 Для чувствительных действий типа 2 переход к каждому рабочему циклу должен совершаться в пределах, заявленных в соответствии с 7.2.

17.7.5 Для чувствительных действий допускается увеличение скоростей изменения воздействующей величины, а для других действий типа 1 допускается перерегулирование первичного привода между операциями, если это заметно не повлияет на результаты испытаний.

17.7.6 Число автоматических циклов при проведении настоящего испытания должно либо составлять $1/10$ значения, установленного в соответствии с 7.2, либо 200 в зависимости от того, что меньше.

17.7.7 При испытании приводные элементы устанавливают в наиболее неблагоприятное положение.

17.8 Испытание автоматического действия при ускорении

17.8.1 Электрические условия должны соответствовать условиям, установленным в 17.2.

17.8.2 Температурные условия должны соответствовать условиям, установленным в 17.3.

17.8.3 Рабочий метод и скорость работы должны быть такими же, как и при испытаниях в соответствии с 17.7.3.

17.8.4 Число автоматических циклов (за исключением автоматических действий с медленным замыканием и размыканием) должно быть таким, как установлено в 7.2, минус количество циклов при испытании по 17.7. При настоящем испытании приводные элементы должны находиться в наиболее неблагоприятном положении. При испытании неисправность любого комплектующего изделия, выполняющего действие типа 1, которая несущественна с точки зрения настоящего испытания и которая произошла из-за ускорения испытания, не принимают во внимание при условии, что комплектующее изделие можно отремонтировать, заменить или когда испытание может быть продолжено иным способом до достижения количества автоматических циклов, установленного в 17.8.4.

17.8.4.1 Для автоматических действий с медленным замыканием и размыканием количество автоматических циклов, выполняемых при настоящем испытании, ограничивают 75 % установленных в 17.8.4. Остальные 25 % циклов осуществляют при испытании по 17.9.

17.9 Испытание автоматического действия при малой скорости

17.9.1 Автоматические действия с медленным замыканием и размыканием испытывают, проводя 25% циклов, оставшихся после проведения испытаний по 17.8.

17.9.2 Электрические и температурные условия должны соответствовать условиям, установленным в 17.2 и 17.3.

17.9.3 Рабочий метод заключается или в изменении величины воздействия на чувствительный элемент, или воздействии на первичный двигатель. Для управляющих устройств с чувствительным элементом скорости изменения воздействующей величины должны составлять α_1 и β_1 , в соответствии с 7.2. Для управляющего устройства с чувствительным элементом допускается увеличение скорости изменения воздействующей величины, а для других автоматических устройств, управляемых первичным приводом, допускается перерегулирование первичного привода при условии, что это заметно не повлияет на результаты. Для управляющих устройств с чувствительным элементом переход к каждой операции должен совершаться при значениях воздействующей величины, находящихся между значениями, заявленными в соответствии с 7.2. В течение испытания для действия типа 2 необходимо постоянное наблюдение, чтобы осуществить регистрацию значения срабатывания, времени срабатывания или последовательности срабатывания.

17.9.3.1 Такие наблюдения рекомендуются и при испытании управляющих устройств других типов.

17.9.4 Если только размыкание или только замыкание является медленным действием, то по соглашению между лицом, ответственным за проведение испытания, и изготовителем допускается ускорение остальных действий, при оценке которых следует руководствоваться требованиями 17.8.

17.10 Испытание на перенапряжение для ручного действия при ускорении

17.10.1 Электрические условия должны соответствовать условиям, установленным для перенапряжения в 17.2.

17.10.2 Температурные условия должны соответствовать условиям, установленным в 17.3.

17.10.3 Рабочий метод должен быть аналогичен методу, установленному в 17.4 для испытания при ускорении. Количество циклов включения должно быть равным либо $1/10$ количества циклов, заявленных в соответствии с 7.2, либо 100 в зависимости от того, что меньше. При испытании чувствительные элементы настраивают на соответствующие значения воздействующей величины, а первичные приводы настраивают так, чтобы воздействие способствовало осуществлению соответствующей операции.

17.11 Испытание ручного действия при малой скорости

17.11.1 Электрические условия должны соответствовать условиям, установленным в 17.2.

17.11.2 Температурные условия должны соответствовать условиям, установленным в 17.3.

17.11.3 Рабочий метод должен быть аналогичным методу, установленному в 17.4 для испытаний при малой скорости.

17.11.4 Количество циклов должно быть равно либо $1/10$ числа циклов, заявленного в соответствии с 7.2, либо 100 в зависимости от того, что меньше. При испытании чувствительные элементы настраивают на соответствующие значения воздействующей величины, а первичные приводы настраивают таким образом, чтобы воздействие способствовало осуществлению соответствующей операции.

17.12 Испытание ручного действия при высокой скорости

Примечание — Испытание применяют исключительно для действий с более чем одним полюсом, когда в течение этого действия происходит переключение полярности.

17.12.1 *Электрические условия соответствуют условиям, установленным в 17.2.*

17.12.2 *Температурные условия соответствуют условиям, установленным в 17.3.*

17.12.3 *Рабочий метод соответствует методу, установленному в 17.4 для испытаний при высокой скорости.*

17.12.4 *Количество циклов должно равняться 100. При испытаниях чувствительные элементы настраивают на соответствующие значения воздействующей величины, а первичные приводы настраивают так, чтобы воздействие способствовало осуществлению соответствующей операции.*

17.13 Испытание ручного действия при ускорении

17.13.1 *Электрические условия соответствуют условиям, установленным в 17.2.*

17.13.2 *Температурные условия соответствуют условиям, установленным в 17.3.*

17.13.3 *Рабочий метод соответствует методу, установленному в 17.4 для испытания при ускорении.*

17.13.4 *Количество циклов равно количеству, заявленному в соответствии с 7.2, минус количество циклов, осуществленных во время испытаний по 17.10, 17.11 и 17.12. При испытаниях чувствительные элементы настраивают на соответствующие значения воздействующей величины, а первичные приводы настраивают так, чтобы воздействие способствовало осуществлению соответствующей операции.*

17.13.5 *При испытании неисправность любого компонента, выполняющего действие типа 1, за исключением защитного управляющего устройства, которая незначительна с точки зрения настоящего испытания, не принимается во внимание при условии, что поврежденный компонент можно отремонтировать или заменить, или когда испытание может быть продолжено иным способом, а количество циклов, предусмотренное для испытания, может быть выполнено.*

17.14 Критерии соответствия

После проведения всех соответствующих испытаний по 17.6—17.13 с учетом требований, установленных в соответствующих разделах части 2, управляющее устройство считают пригодным, если:

- все автоматические и ручные действия выполняются предусмотренным способом в соответствии с требованиями настоящего стандарта;

- выполнены требования раздела 14, касающиеся частей, указанных в таблице 14.1, сноска 1 (т.е. зажимов, токоведущих частей, поверхностей опор). В некоторых странах это требование не применяют;

- выполнены требования раздела 8, 17.5 и раздела 20. Для испытаний по 17.5 и разделу 20, управляющие устройства, для которых были доставлены специальные образцы в соответствии с разделом 13, выдержали испытания в соответствующих условиях на проверку размыкания контактов;

- для действий типа 2 при повторении испытания по разделу 15 значение срабатывания, время срабатывания или последовательность срабатывания находятся в соответствии с декларацией в пределах диапазона отклонения, или в пределах объединенного диапазона отклонения и технологического допуска;

- можно произвести размыкание цепи, заявленное для каждого ручного действия;

- нет очевидного указания на то, что происходило временное короткое замыкание между токоведущими частями и заземленными металлическими поверхностями, доступными металлическими частями или приводными элементами.

См. также приложение Н.

17.15 Свободен.**17.16 Испытание управляющих устройств, предназначенных для специального применения**

Методики испытаний управляющих устройств, предназначенных для специального применения, приведены в соответствующих разделах части 2.

17.17—17.18 См. приложение J

18 Механическая прочность

18.1 Общие требования

18.1.1 Управляющие устройства должны быть сконструированы так, чтобы они выдерживали механические нагрузки, возникающие при нормальной эксплуатации.

18.1.2 Приводные элементы управляющих устройств классов I и II и управляющих устройств, предназначенных для оборудования классов I и II, должны иметь соответствующую механическую прочность или должны быть защищены так, чтобы защита от поражения электрическим током, в случае поломки приводного элемента, была сохранена.

18.1.3 Интегрированные управляющие устройства и встроенные управляющие устройства не подвергаются испытаниям по 18.2, так как их механическую прочность проверяют в соответствии со стандартами на оборудование.

18.1.4 Соответствие требованию проверяют испытаниями по 18.2—18.8, включительно, осуществляемыми последовательно на одном образце.

18.1.5 После проведения соответствующих испытаний управляющее устройство не должно иметь повреждений, которые нарушают соответствие требованиям настоящего стандарта, в частности, разделов 8, 13 и 20. Не должно быть ослабления изоляционных прокладок, перегородок и т.п.

Удаление и замена съемных и других внешних частей, таких как крышки, не должны вызывать их повреждения или повреждения их изоляционных покрытий.

После проведения этого испытания управляющее устройство должно быть работоспособно во всех положениях, которые соответствуют полному отключению или микроотключению.

В сомнительных случаях дополнительную и усиленную изоляции подвергают испытанию на электрическую прочность по разделу 13.

Осыпание краски, мелкие углубления, которые не приводят к уменьшению путей утечки или воздушных зазоров ниже значений, указанных в разделе 20, и мелкие царапины, которые не влияют на защиту от поражения электрическим током или защиту от влаги, во внимание не принимают. Невидимые невооруженным глазом трещины, в том числе поверхностные, в материалах, прессованных из армированных волокон и аналогичных материалов, в расчет не принимают. Если за декоративным покрытием расположен внутренний корпус, повреждение декоративного покрытия не принимают во внимание, при условии, что внутренний корпус выдерживает испытание после удаления декоративного покрытия.

18.2 Стойкость к ударам

18.2.1 Встроенные в шнур, свободно стоящие и независимо монтируемые управляющие устройства, за исключением указанных в 18.4, проверяют нанесением ударов по образцу с помощью оборудования, указанного в IEC 60068-2-75.

18.2.2 Все поверхности, являющиеся доступными, когда управляющее устройство смонтировано как при нормальной эксплуатации, испытывают с помощью указанного оборудования.

18.2.3 Управляющее устройство удерживают в контакте с вертикальным квадратным листом фанеры толщиной 8 мм со стороной 175 мм (без любой металлической прокладки на задней стороне), установленным на жесткой раме, прикрепленной к кирпичной, цементной, бетонной или аналогичной стене.

18.2.4 Удары наносят по всем доступным поверхностям, включая приводные элементы, под любым углом; испытательное оборудование должно быть настроено так, чтобы энергия удара составляла $(0,5 \pm 0,04)$ Н·м.

18.2.4.1 Управляющие устройства, которые приводят в действие ногой, должны быть испытаны таким же способом, но энергия удара должна составлять $(1,0 \pm 0,05)$ Н·м.

18.2.5 Все поверхности подвергают трем ударам в каждой точке, которую считают слабой.

18.2.5.1 Результаты проведения одной серии из трех ударов не должны оказывать влияния на результаты проведения последующих серий ударов.

18.2.5.2 Если возникает сомнение в том, что повреждение явилось следствием проведения предыдущей серии ударов, это повреждение во внимание не принимают, но серию из трех ударов, которая вызвала повреждение, проводят в этом же месте на новом образце, который должен выдержать испытание.

18.2.6 Сигнальные лампочки и их колпачки подвергают испытанию только тогда, когда они выступают относительно поверхности кожуха более чем на 10 мм, или площадь их поверхности превышает

ет 4 см², при условии, что они не являются частью приводного элемента, в этом случае их испытывают так же, как и приводные элементы.

18.3 Свободен

18.4 Альтернативная проверка стойкости к удару

18.4.1 Металлические детали, полученные литьем, должны иметь толщину стенки не менее 3 мм, а в местах расположения резьбовых отверстий для трубопровода — не более 6 мм. Однако, в деталях, полученных литьем под давлением, толщина стенки может быть не менее 1,6 мм для поверхности, площадь которой составляет не более 150 см², а размеры не превышают 150 мм, и не менее 2,4 мм — для больших площадей.

18.5 Отдельно стоящие управляющие устройства

18.5.1 Отдельно стоящие управляющие устройства дополнительно испытывают по 18.5.2 и 18.5.3 с использованием оборудования, представленного на рисунке 4.

18.5.2 Гибкий шнур длиной 2 м самого легкого типа, устанавливаемого в 10.1.4, должен быть присоединен к входным зажимам и закреплен соответствующим образом. Управляющие устройства, предназначенные для использования с гибким шнуром, также присоединяют к выходным зажимам шнура длиной 2 м самого легкого из представленных типов, подключают и располагают в соответствии с рисунком 4.

Образец для испытаний размещают или закрепляют на поверхности из стекла, как показано, а гибкий шнур подвергают нарастающему натяжению, значение которого не должно превышать указанное в таблице 11.7.2. Если образец перемещается, его как можно медленнее перемещают по стеклянной поверхности до тех пор, пока он не упадет на бетонный пол, покрытый пластиной из твердой древесины.

Высота поверхности над полом составляет 0,5 м. Размеры бетонного основания и пластины из твердого дерева должны быть достаточными для того, чтобы управляющее устройство оставалось на этом основании после падения.

Испытание повторяют три раза.

18.5.3 После испытания образец должен соответствовать требованиям 18.1.5.

18.6 Встроенные в шнур управляющие устройства

18.6.1 Встроенные в шнур управляющие устройства, за исключением свободно стоящих управляющих устройств, дополнительно подвергают испытанию во вращающемся барабане, показанному на рисунке 5. Ширина барабана должна быть не менее 200 мм чтобы позволять свободное падение управляющего устройства, оснащенного шнурами, как установлено в 18.6.2.

18.6.2 Управляющие устройства с несъемными шнурами, имеющие крепление типа X, оснащают гибким шнуром или шнуром с наименьшим поперечным сечением, значение которого указано в 10.1.4, со свободной длиной около 50 мм. Зажимы затягивают крутящим моментом, равным $\frac{2}{3}$ крутящего момента, указанного в 19.1. Управляющие устройства с несъемными шнурами с креплениями типов M, Y или Z, необходимо испытывать со шнуром или шнурами, заявленными или представленными вместе с образцом, при этом шнур или шнуры должны быть обрезаны так, чтобы они выходили из управляющего устройства на 50 мм.

18.6.3 Образец сбрасывают с высоты 50 см на стальную пластину толщиной 3 мм, при этом число падений должно составлять:

- 1000, если масса устройства без шнура не превышает 100 г;
- 500, если масса устройства без шнура превышает 100 г, но не более 200 г.

18.6.4 Встроенные в шнур управляющие устройства, масса которых превышает 200 г, не подвергают испытанию во вращающемся барабане, но подвергают испытанию по 18.5.

18.6.5 Скорость вращения барабана составляет 5 оборотов в минуту, что соответствует 10 падениям в минуту.

18.6.6 После этого испытания управляющее устройство должно соответствовать требованиям 18.1.5. Особое внимание уделяют соединениям гибкого шнура или шнуров.

18.7 Управляющие устройства, включаемые с помощью тягового шнура

18.7.1 Управляющие устройства, включаемые с помощью тягового шнура, кроме того, испытывают по 18.7.2 и 18.7.3.

18.7.2 Управляющее устройство монтируют в соответствии с декларацией изготовителя, тяговый шнур подвергают непрерывному натяжению без рывков сначала в течение 1 мин в рабочем направлении, а затем в течение 1 мин — в наиболее неблагоприятном направлении, но с отклонением не более 45° от рабочего направления.

18.7.3 Применяемые значения натяжения приведены в таблице 18.7.

Таблица 18.7

| Номинальный ток, А | Натяжение, Н | |
|----------------------|---------------------|--------------------------------------|
| | Рабочее направление | Наиболее неблагоприятное направление |
| До 4 включ. Св. 4 | 50 100 | 25 50 |

18.7.4 После испытания управляющее устройство должно быть оценено на соответствие п. 18.1.5.

18.8 Управляющие устройства, включаемые ногой

18.8.1 Управляющие устройства, включаемые ногой, подвергают следующему дополнительному испытанию:

18.8.2 Управляющее устройство подвергают воздействию силы, прикладываемой с помощью круглой нажимной пластины из стали диаметром 50 мм. Силу увеличивают постепенно от 250 Н до 750 Н в течение 1 мин; затем ее поддерживают на этом уровне в течение 1 мин.

18.8.3 Управляющее устройство, оснащенное соответствующим гибким шнуром, помещают на плоскую стальную горизонтальную опору. Силу прилагают три раза, каждый раз помещая образец в другое положение из возможных наиболее неблагоприятных положений.

18.8.4 После испытания управляющее устройство должно соответствовать требованиям 18.1.5.

18.9 Приводные элементы и приводные механизмы

18.9.1 Управляющие устройства, оснащенные или предназначенные для оснащения приводными элементами, должны быть подвергнуты следующему испытанию:

- сначала прилагают осевое растягивающее натяжение в течение 1 мин попыткой удалить приводной элемент;

- если форма управляющего устройства такова, что приложение осевого растягивающего усилия невозможно при нормальной эксплуатации, то испытание не проводят.

- если приводной элемент имеет такую форму, что приложение растягивающего осевого усилия при нормальной эксплуатации маловероятно, усилие натяжения при испытании составляет 15 Н.

- если форма приводного элемента такова, что приложение растягивающего осевого усилия при нормальной эксплуатации вполне вероятно, усилие натяжения при испытании составляет 30 Н.

- затем ко всем приводным элементам прикладывают осевое сжимающее усилие, равное 30 Н в течение 1 мин.

18.9.2 Испытания управляющего устройства, предназначенного для работы с приводным элементом, но представленного на испытания без него, или управляющего устройства с легко удаляемым приводным элементом проводят, приложением к приводным механизмам растягивающего и сжимающего усилия 30 Н.

Примечание — Применение герметизирующих компаундов и аналогичных материалов, кроме самозатвердевающих смол, не считают способами, удовлетворяющими предотвращению ослабления.

18.9.3 Во время и после каждого из этих испытаний управляющее устройство не должно иметь повреждений, а приводной элемент не должен перемещаться так, чтобы нарушалось соответствие требованиям настоящего стандарта.

19 Резьбовые части и соединения

19.1 Резьбовые части, перемещаемые во время монтажа или технического обслуживания

19.1.1 Резьбовые части, электрические или иные, которые развинчивают при монтаже и техническом обслуживании управляющего устройства, должны выдерживать механические нагрузки, возможные при нормальной эксплуатации.

Примечание — К резьбовым частям, развинчиваемым при монтаже или техническом обслуживании управляющего устройства, относят винты зажимов, винты устройств крепления шнура, монтажные и крепежные винты и гайки, обжимные кольца и резьбовые закрывающие пластины.

19.1.2 Эти резьбовые части должны быть легко заменяемыми, если у них полностью стерлась резьба.

Примечание — Конструкции, которые ограничивают полную замену резьбовой части, считают соответствующими настоящему требованию.

19.1.3 Такие резьбовые части должны иметь метрическую резьбу ISO или резьбу аналогичного типа.

Примечание — Временно резьбу SI, BA и унифицированную резьбу рассматривают как равноценную метрической резьбе ISO. В настоящее время проверку равноценности резьб изучают. До завершения работ все значения крутящего момента, прикладываемого к резьбе, кроме резьбы ISO, BA, SI или унифицированной резьбы, должны быть увеличены на 20 %.

19.1.4 Если такая резьбовая часть представляет собой винт и если этот винт может быть элементом другой части, то она не должна быть нарезного типа. Она может быть формованного (прессованного) типа. Для резьбы такого типа требования не установлены.

19.1.5 Указанные винты могут быть с крупной резьбой (листовой металл) при условии оснащения их соответствующими средствами, предотвращающими ослабление.

Примечание — Подходящим средством, предотвращающим ослабление винтов с крупной резьбой, может быть пружинная гайка или аналогичная упругая деталь или резьбу из эластичного материала.

19.1.6 Указанные резьбовые части не должны быть из неметаллического материала, если их замена металлической деталью таких же размеров может нарушить соответствие требованиям раздела 13 или 20.

19.1.7 Указанные винты не должны быть из мягкого металла или металла, склонного к ползучести, такого как цинк или алюминий.

Это требование не распространяется на части, используемые либо в качестве крышки для ограничения доступа к средствам регулировки, либо в качестве средств регулировки, таких как средства регулировки расхода или давления в газовых управляющих устройствах.

19.1.8 Винты, завинчиваемые в резьбу из неметаллического материала, должны иметь форму, обеспечивающую правильный ввод винта в соответствующую часть.

Примечание — Требование, касающееся правильного ввода металлического винта в резьбу из неметаллического материала, считают выполненным, если предотвращена опасность введения винта наискось, например, с помощью направляющей на винте или углубления в резьбе гайки, которой крепится соответствующая часть, или путем использования винта, у которого удалены начальные витки резьбы.

19.1.9 Такие резьбовые части, используемые во встроенных в шнур управляющих устройствах, если они передают контактное давление и если их диаметр менее 3 мм, должны быть завинчиваемыми в металл. Резьбовые части, изготовленные из неметаллического материала, должны иметь номинальный диаметр не менее 3 мм и их нельзя использовать для любого электрического соединения.

19.1.10 Соответствие требованиям 19.1.1—19.1.9 проверяют осмотром и испытаниями по 19.1.11—19.1.15.

19.1.11 Резьбовые части завинчивают и отвинчивают:

- 10 раз, если одна из резьбовых частей изготовлена из неметаллического материала;
- 5 раз, если обе резьбовые части изготовлены из металла.

19.1.12 Винты, которые завинчивают в резьбу из неметаллического материала, каждый раз полностью отвинчивают и завинчивают снова. Для испытания винтов и гаек для электрических зажимов в зажим вводят провод с наибольшим поперечным сечением, установленным в 10.1.4, или с наименьшим поперечным сечением, установленным в 10.2.1.

19.1.13 Форма отвертки должна соответствовать головке испытываемого винта.

19.1.14 Провод смещают в зажим после каждого отвинчивания части с винтовой резьбой. При испытании не должно быть никакого повреждения, которое могло бы повлиять на последующее использование резьбовой части, например такого, как поломка винта или повреждение головки со шлицем или шайб.

19.1.15 Испытание проводят с помощью соответствующей отвертки или гаечного ключа, прикладываемая плавно без рывков крутящий момент согласно таблице 19.1.

Таблица 19.1

| Номинальный диаметр резьбы, мм | Крутящий момент, Н м | | |
|-------------------------------------|----------------------|-----|------|
| | I | II | III |
| До 1,7 включ. | 0,1 | 0,2 | 0,2 |
| Св. 1,7 до 2,2 включ. | 0,15 | 0,3 | 0,3 |
| Св. 2,2 до 2,8 включ. | 0,2 | 0,4 | 0,4 |
| Св. 2,8 до 3,0 включ. | 0,25 | 0,5 | 0,5 |
| Св. 3,0 до 3,2 включ. | 0,3 | 0,6 | 0,6 |
| Св. 3,2 до 3,6 включ. | 0,4 | 0,8 | 0,6 |
| Св. 3,6 до 4,1 включ. | 0,7 | 1,2 | 0,6 |
| Св. 4,1 до 4,7 включ. | 0,8 | 1,8 | 0,9 |
| Св. 4,7 до 5,3 включ. ¹⁾ | 0,8 | 2,0 | 1,0 |
| Св. 5,3 ¹⁾ | — | 2,5 | 1,25 |

Обозначения:

Графа I:
- для металлических винтов без головок, которые после полного завинчивания не выступают из отверстия, или если доступ отвертки к винтам основного диаметра ограничен.

Графа II:
- для других металлических винтов и гаек:
- с цилиндрической головкой и гнездом для специального инструмента, расстояние между противоположными гранями которого превышает наружный диаметр резьбы; или с шестигранной головкой, расстояние между противоположными гранями которой превышает наружный диаметр резьбы;
- с головкой, имеющей прямой шлиц или крестообразный шлиц, длина которого превосходит в 1,5 раза наружный диаметр резьбы;
- для неметаллических винтов с шестигранной головкой, расстояние между противоположными гранями которой превышает наружный диаметр резьбы.

Графа III:
- для других винтов из неметаллического материала.

¹⁾ Гайки и резьбовые кольца диаметром более 4,7 мм, используемые для монтажа с простой втулкой, подлежат испытанию с приложением крутящего момента 1,8 Н·м, за исключением управляющих устройств с простой втулкой, монтируемой с использованием термопластичных материалов, и где отсутствует воздействие на монтаж при установке или переустановке (т. е. для термовыключателей). Монтажную резьбу испытывают с максимальным крутящим моментом, указанным производителем, который в любом случае не должен быть ниже 0,5 Н·м.

19.2 Токоведущие соединения

19.2.1 Токоведущие соединения, которые не нарушаются во время монтажа или технического обслуживания и эффективность или безопасность которых зависит от давления винта, резьбовой части, заклепки или аналогичного элемента, при нормальной эксплуатации должны выдерживать механические, тепловые и электрические воздействия.

19.2.2 Токоведущие соединения, которые при нормальной эксплуатации могут также подвергаться кручению (а именно, соединения, имеющие части, неотъемлемые от винтовых зажимов и т.п. или жестко соединенные с ними), должны быть заблокированы от любых перемещений, которые могут нарушить соответствие требованиям разделов 13 или 20.

Примечание — Требование, касающееся блокировки от перемещений, не означает, что токоведущее соединение должно быть сконструировано так, чтобы были исключены вращение или смещение при условии, что любое движение соответствующим образом ограничено и не приведет к несоответствию требованиям настоящего стандарта.

Соединения, выполненные одним винтом, заклепкой или аналогичным средством, считаются надежными, если сами части защищены от любых движений механическим взаимодействием между собой или благодаря использованию пружинных шайб и т.п.

Требование считают выполненным, если соединения выполнены посредством заклепки с некруглой ножкой или с ножкой, имеющей форму, соответствующую форме отверстий в токоведущих частях. Соединения, выполненные с помощью двух или более винтов или заклепок, также удовлетворяют этому требованию.

Допускается использование заливочных масс, если эти части в условиях нормальной эксплуатации не подвержены натяжениям.

19.2.3 Токоведущие соединения должны быть сконструированы так, чтобы контактное давление не передавалось через неметаллические материалы, кроме керамических или других неметаллических материалов с эквивалентными характеристиками, если возможная усадка или деформация неметаллического материала не компенсируются достаточной упругостью соответствующих металлических частей.

Примечание — Использование неметаллического материала рассматривается как средство, способствующее стабильности размеров при температуре применения управляющих устройств.

19.2.4 В указанных токоведущих соединениях нельзя использовать винты с крупной резьбой, за исключением случаев, когда эти винты зажимают токоведущие части, непосредственно контактирующие друг с другом, и имеют соответствующие средства блокировки.

19.2.4.1 Винты с крупной резьбой могут быть использованы для обеспечения непрерывности заземления при условии, что для каждого соединения будет использовано не менее двух винтов.

19.2.5 В токоведущих соединениях могут быть использованы самонарезающие винты, если они образуют полную резьбу стандартного крепежного винта.

19.2.5.1 Самонарезающие винты можно использовать для обеспечения непрерывности заземления при условии, что для каждого соединения будет использовано не менее двух таких винтов.

19.2.6 В токоведущих соединениях, нормальное функционирование которых зависит от давления, оказываемого на находящиеся в контакте части, все контактирующие поверхности должны обладать стойкостью к коррозии не меньшей, чем у латуни. Это требование не распространяется на части, основные характеристики которых могут быть нарушены присутствием покрытия, вредного для их функционирования, такие как биметаллические пластины, которые, если их не защитить покрытием, должны прижиматься к частям, имеющим соответствующую стойкость к коррозии. Требуемую стойкость к коррозии можно получить путем плакировки или аналогичного процесса.

19.2.7 *Соответствие требованиям 19.2.1—19.2.6 проверяют осмотром. Кроме того, соответствие требованиям 19.2.3 и 19.2.6 проверяют осмотром упругих металлических частей после проведения испытаний по разделу 17.*

20 Пути утечки, воздушные зазоры и расстояния по изоляции

Управляющие устройства должны быть сконструированы так, чтобы воздушные зазоры, пути утечки и расстояния по изоляции выдерживали возможные электрические напряжения.

Печатные платы, соответствующие всем требованиям к покрытиям типа 2, установленным в IEC 60664-3, должны отвечать минимальным требованиям 20.3, предъявляемым к изоляции. Размеры путей утечки или воздушных зазоров не распространяются на размеры проводов с покрытием типа 2 (см. также приложение G).

Пути утечки и воздушные зазоры между зажимами для присоединения внешних проводов должны быть не менее 2 мм или установленного предельного значения, в зависимости от того, какое из них больше. Это требование не распространяется на зажимы, используемые только для заводского присоединения проводов или для подключения цепей СНН.

Соответствие требованиям проверяют осмотром, измерениями и испытаниями по настоящему разделу.

Примечания

1 Требования и испытания основываются на IEC 60664-1, в котором можно получить дополнительную информацию.

2 Путь утечки не может быть меньше соответствующего воздушного зазора. Кратчайший путь утечки может быть равен установленному воздушному зазору.

3 Изготовитель должен помнить, что табличные значения настоящего раздела являются абсолютными минимальными значениями, которые должны быть выдержаны при любых условиях изготовления и во время всего срока службы оборудования.

4 Руководящие указания приведены в приложении S.

20.1 Воздушные зазоры

Размеры воздушных зазоров не должны быть меньше значений, приведенных в таблице 20.2 для случая А, учитывающего степень загрязнения и импульсное значение номинального напряжения, используемого в соответствии с классами перенапряжения таблицы 20.1, за исключением того, что для основной

и рабочей изоляции можно использовать меньшие значения размеров зазоров, если управляющее устройство выдерживает испытание импульсным напряжением по 20.1.12 и если части являются жесткими или удерживаются креплением, или если конструкция такая, что маловероятно уменьшение зазоров в результате деформации или перемещения частей (например, во время эксплуатации или во время сборки), но при всех условиях воздушные зазоры не должны быть меньше значений, указанных в таблице 20.2 для случая В.

Соответствие требованиям проверяется осмотром, измерениями и, в случае необходимости, испытаниями по 20.1.12.

Примечания

1 Обычно управляющие устройства удовлетворяют категории перенапряжения оборудования, в котором они используются, если только специально не установлены другие категории, которым они должны соответствовать. Руководящие указания приведены в приложении L.

2 Управляющие устройства, сконструированные в соответствии с минимальными размерами, приведенными в таблице 20.2 для случая А, не должны подвергаться испытанию импульсным напряжением по 20.1.12. Дополнительная информация для случая А и случая В — по 3.1.2.1 и 3.1.2.2 IEC 60664-1.

Съемные части снимают. Воздушные зазоры измеряют для подвижных частей и таких частей, как, например, шестигранные гайки, которые могут занимать различные положения, при их установке в наиболее неблагоприятное положение.

С целью попытки уменьшения воздушных зазоров, при проведении измерений, к неизолированным проводам и доступным поверхностям прикладывают усилие.

Это усилие равно:

2 Н — для неизолированных проводов;

30 Н — для доступных поверхностей.

Усилие прилагают с помощью испытательного пальца, изображенного на рисунке 2. Предполагают, что отверстия закрыты частью плоского металла.

Примечание — Воздушные зазоры измеряют в соответствии с приложением В.

Таблица 20.1 — Номинальное импульсное напряжение для питания оборудования, получаемое непосредственно от сети (см. таблицу 1 IEC 60664-1)

| Номинальное напряжение питания по IEC 60038 ¹⁾ 2), В | | Напряжение между фазой и нейтралью, получаемое от номинальных напряжений переменного тока или постоянного тока, до и включительно, В | Номинальное импульсное напряжение, используемое в соответствии с категорией перенапряжения ³⁾ , В | | | |
|---|----------------------------------|--|--|------|------|------|
| Трехфазные четырехпроводные системы ¹⁾ | Однофазные системы ⁴⁾ | | I | II | III | IV |
| | | 50 | 330 | 500 | 800 | 1500 |
| | | 100 | 500 | 800 | 1500 | 2500 |
| | 120/240 | 150 | 800 | 1500 | 2500 | 4000 |
| 230/400 277/480 | | 300 | 1500 | 2500 | 4000 | 6000 |
| 400/690 | | 600 | 2500 | 4000 | 6000 | 8000 |

¹⁾ Первое приведенное значение соответствует напряжению между фазой и нейтралью или между фазой и землей, а второе значение соответствует межфазному напряжению.

²⁾ Для управляющих устройств, генерирующих на зажимах, например, переключающие устройства, номинальное импульсное напряжение, подразумевается, что управляющее устройство не генерирует перенапряжение, превышающее это значение, если оно используется в соответствии со стандартом и инструкциями изготовителя.

³⁾ Информация по категориям перенапряжения дана в приложении L. Категория перенапряжения может быть определена в части 2.

⁴⁾ В приложении K рассмотрены другие системы электропитания (например, в некоторых трехфазных трехпроводных системах номинальное импульсное напряжение выше, чем в трехфазных четырехпроводных системах с таким же напряжением).

Т а б л и ц а 20.2 — Воздушные зазоры для согласования изоляции (см. таблицу 2 IEC 60664-1)

| Номинальное импульсное напряжение из таблицы 20.1 ¹⁾ , кВ | Воздушные зазоры до высоты 2000 м над уровнем моря, мм | | | | | | | | |
|--|--|------------|---------------|---------------|---|---------------------|---------------|---------------|--------|
| | Случай А | | | | Случай В (требуется импульсное испытание — см. 20.1.12) | | | | |
| | Степень загрязнения ²⁾ | | | | Степень загрязнения ²⁾ | | | | |
| | 1 | 2 | 3 | 4 | 1 | 2 | 3 | 4 | |
| 0,33 0,50 0,80 | 0,01 0,04 0,10 | 0,20 | | 0,8 | 1,6 | 0,01 0,04 0,1 | 0,2 | 0,8 | 1,6 |
| 1,5 2,5 | 0,5 1,5 | 0,5 1,5 | | | | 0,3 0,6 | 0,3 0,6 | | |
| | | | 1,5 | | | | | | |
| 4,0 6,0 | 3 5,5 | 3 5,5 | 3 5,5 8 | 3 5,5 8 | | 1,2 2 3 | 1,2 2 3 | 1,2 2 3 | |
| | | | | | | | | | 2 3 |
| 8,0 | 8 | 8 | | | | | | | |

¹⁾ Для рабочей изоляции, номинальное импульсное напряжение определяется по значению в графе III таблицы 20.1 с учетом значений измеренного напряжения через воздушный зазор, если иное не заявлено и не подтверждено изготовителем.

Если вторичная обмотка понижающего трансформатора заземлена или если существует заземленный экран между первичной и вторичной обмотками, соответствующее номинальное импульсное напряжение для воздушных зазоров основной изоляции на вторичной обмотке должно быть на один шаг ниже того, которое соответствует номинальному напряжению первичной обмотки трансформатора.

Использование изолирующего трансформатора без заземленного защитного экрана не влечет за собой снижения номинального импульсного напряжения

²⁾ Пояснение термина «степень загрязнения» — по приложению N.

³⁾ Для высот, превышающих 2000 м над уровнем моря, значения воздушных зазоров должны быть умножены на поправочный коэффициент, установленный в таблице A.2 IEC 60664-1.

П р и м е ч а н и е — Для малых значений воздушных зазоров однородность электрического поля может быть нарушена из-за загрязнения, которое приводит к необходимости увеличения значений воздушного зазора по сравнению со значениями для случая В.

20.1.1 Воздушные зазоры основной изоляции должны выдерживать перенапряжения, которые могут возникнуть при эксплуатации, с учетом номинального импульсного напряжения. Значения, приведенные в таблице 20.2, случай А, применяют, за исключением разрешенных 20.1.7.

Соответствие требованиям проверяют измерениями.

20.1.2 Для рабочей изоляции используются значения по таблице 20.2, случай А, за исключением: - значений, разрешенных 20.1.7, или

- случая, когда выполнены требования Н.27.1.3 для короткозамкнутых воздушных зазоров; в этом случае значения воздушных зазоров для электронных управляющих устройств не устанавливают.

20.1.3 *Соответствие требованиям 20.1 проверяется измерениями, использующими методы согласно приложению В и рисунку 17.*

20.1.3.1 *Для управляющих устройств с приборным вводом или штепсельным выводом измерения проводят дважды, один раз с использованием соответствующего соединителя или штепсельного вилки и второй раз без соединителя или штепсельного вилки.*

20.1.3.2 Для зажимов, предназначенных для подключения внешних проводов, измерения проводят дважды: один раз с проводами наибольшего поперечного сечения по 10.1.4, второй раз — без проводов.

20.1.3.3 Для зажимов, предназначенных для подключения внутренних проводов, измерения проводят дважды: один раз с проводами наименьшего поперечного сечения по 10.2.1, второй раз — без проводов.

20.1.4 Расстояния через щели или отверстия на поверхностях изоляционного материала измеряют до металлической фольги, соприкасающейся с поверхностью. Фольгу вталкивают в углы и аналогичные места с помощью стандартного испытательного пальца, изображенного на рисунке 2, но не вдавливают ее в отверстия.

20.1.5 Стандартный испытательный палец вводят в отверстия, как установлено в 8.1, значения расстояния по изоляции между токоведущими частями и металлической фольгой не должны быть ниже установленных значений.

20.1.6 В случае необходимости, при проведении измерений с целью попытки уменьшения путей утечки, воздушных зазоров и расстояний по изоляции прикладывают усилие в любом месте оголенных токоведущих частей, доступных перед установкой управляющего устройства, и к внешним частям поверхностей, доступных после монтажа управляющего устройства.

20.1.6.1 Усилие прикладывают при помощи стандартного испытательного пальца, значение которого составляет:

- 2Н — для оголенных токоведущих частей;
- 30Н — для доступных поверхностей.

Соответствие требованиям проверяют измерениями и, если необходимо, испытаниями.

20.1.7 Для основной и рабочей изоляции допускается применение зазоров меньших размеров, если управляющее устройство выдерживает испытание импульсным напряжением по 20.1.12 и если части являются жесткими или сохраняющими форму, а также если благодаря конструкции уменьшение зазоров в результате деформации или перемещения частей маловероятно, например во время эксплуатации или сборки, но при всех условиях значения воздушных зазоров не должны быть меньше значений, указанных в таблице 20.2 для случая В.

Соответствие требованиям проверяют испытаниями по 20.1.12.

При испытании рабочей изоляции, импульсное напряжение подается через воздушный зазор.

П р и м е ч а н и е — При проведении испытания импульсным напряжением может потребоваться отсоединение частей или комплектов изделий управляющего устройства

20.1.7.1 Для микроотключения и микропрерывания минимальный размер воздушного зазора между контактами не устанавливается. Для других частей, отделенных действием контактов, значения воздушных зазоров могут быть меньше значений, указанных в таблице 20.2, но не меньше расстояния между контактами.

20.1.7.2 Для полного отключения значения, установленные в таблице 20.2, случай А, распространяются на части, отделенные переключающим элементом, включающим контакты, когда контакты находятся в полностью разомкнутом состоянии.

20.1.8 Значения воздушных зазоров по дополнительной изоляции не должны быть меньше соответствующих значений, указанных в таблице 20.2, случай А, для основной изоляции.

Соответствие требованиям проверяют измерениями.

20.1.9 Воздушные зазоры по усиленной изоляции не должны быть меньше указанных в таблице 20.2, случай А, но при использовании следующего более высокого значения номинального импульсного напряжения из указанных значений.

П р и м е ч а н и е — Для двойной изоляции, в которой между основной и дополнительной изоляцией нет промежуточных проводящих частей, воздушные зазоры измеряют между токоведущими частями и доступными поверхностями или доступными металлическими частями. Изолирующую систему, в этом случае, рассматривают как усиленную изоляцию.

Соответствие требованиям проверяют измерениями.

20.1.10 Для управляющих устройств или частей управляющих устройств, питающихся от трансформатора с двойной изоляцией, воздушные зазоры по рабочей и основной изоляциям на вторичной обмотке

определяются напряжением вторичной обмотки трансформатора, значение которого используют, как номинальное напряжение из таблицы 20.1.

Примечание — Использование трансформатора с разделенными обмотками не допускает изменения категории перенапряжения.

Если напряжение питания подается от трансформаторов без разделенных обмоток, номинальное импульсное напряжение должно определяться из таблицы 20.1 по напряжению первичной обмотки понижающих трансформаторов и по максимальному измеренному среднеквадратическому значению напряжения вторичной обмотки повышающих трансформаторов.

Примечание — В части 2 для некоторых случаев могут быть установлены альтернативные критерии, например, для источников высоковольтного зажигания.

В таблице 2 IEC 60664-1 приведены значения воздушных зазоров, которые должны выдерживать более высокие значения импульсных напряжений.

Соответствие требованиям проверяют измерениями или испытаниями, если это необходимо.

20.1.11 Для цепей сверхнизкого напряжения, получаемого от источника при помощи защитного импеданса, воздушные зазоры по рабочей изоляции определяют из таблицы 20.1 по максимальному значению рабочего напряжения, измеренному в цепи сверхнизкого напряжения.

20.1.12 Испытание импульсным напряжением, если это необходимо, проводят в соответствии с 4.1.1.2.1 IEC 60664-1.

Импульсное напряжение прикладывается между токоведущими частями и металлическими частями, отделенными основной или рабочей изоляцией.

Примечания

1 В части 2 могут быть установлены условия проведения этого испытания.

2 В случае рабочей изоляции может потребоваться отсоединение частей или комплектующих изделий управляющего устройства.

20.1.13 Если вторичная обмотка трансформатора заземлена или если существует защитный экран между первичной и вторичной обмотками, воздушные зазоры основной изоляции на вторичном контуре должны быть не менее тех, которые указаны в таблице 20.2, но используя следующую понижающую ступень для номинального импульсного напряжения в качестве основы.

Примечание — Использование изолирующего трансформатора без заземленного защитного экрана или заземленной вторичной обмотки не повлечет за собой снижения номинального импульсного напряжения.

Для цепей с напряжением ниже номинального напряжения, например, на вторичной обмотке трансформатора, воздушные зазоры рабочей изоляции основывают на рабочем напряжении, которое используется как номинальное напряжение для таблицы 20.1.

20.2 Пути утечки

20.2.1 Управляющие устройства должны быть сконструированы так, чтобы пути утечки по основной изоляции не были меньше значений, указанных в таблице 20.3, для номинального напряжения с учетом группы материалов и степени загрязнения.

Если требования Н.27.1.3 выполняют для замкнутых накоротко путей утечки, то значения пути утечки для электронных управляющих устройств не устанавливают.

Соответствие требованиям проверяют осмотром и измерениями.

Съемные части снимают. Для перемещающихся частей и частей, которые могут быть смонтированы в различных положениях, пути утечки измеряют в наиболее неблагоприятном положении.

С целью попытки уменьшения путей утечки при проведении измерений, к оголенным проводам и доступным поверхностям прикладывается усилие.

Это усилие равно:

2 Н — для оголенных проводов;

30 Н — для доступных поверхностей.

Усилие прилагают с помощью испытательного пальца, изображенного на рисунке 2. Предполагают, что отверстия закрыты частью плоского металла.

Примечание — Пути утечки измеряют в соответствии с приложением В.

20.2.2 Управляющие устройства должны быть сконструированы так, чтобы пути утечки по рабочей изоляции не были меньше значений, указанных в таблице 20.4 для рабочего напряжения с учетом группы материалов и степени загрязнения.

Примечание — Для некоторых случаев в части 2 могут быть установлены альтернативные критерии, например, для источников высоковольтного зажигания.

Соответствие требованиям проверяют осмотром и измерениями.

Съемные части снимают. Для перемещающихся частей и частей, которые могут быть смонтированы в различных положениях, пути утечки измеряют в наиболее неблагоприятном положении.

С целью попытки уменьшения путей утечки при проведении измерений, к оголенным проводам и доступным поверхностям прикладывается усилие.

Это усилие равно:

2 Н — для оголенных проводов;

30 Н — для доступных поверхностей.

Усилие прикладывают с помощью испытательного пальца, изображенного на рисунке 2. Предполагают, что отверстия закрыты частью плоского металла.

Примечания

1 Пути утечки измеряют в соответствии с приложением В.

2 Связь между группой материалов и контрольным индексом трекинговости (КИТ) — в соответствии с 6.13.

Значения КИТ являются значениями, полученными в соответствии с IEC 60112 и проверенными на основе решения А.

Материалы, значения КИТ которых были ранее определены в соответствии с этими группами материалов, являются приемлемыми и не требуют проведения испытаний.

3 В целях согласования требований к изоляции пути утечки для стеклянных, керамических или других неорганических изоляционных материалов, свойства которых не исследованы, не должны быть выше соответствующих значений воздушных зазоров.

Соответствие требованиям проверяют осмотром.

20.2.3 Значения путей утечки по дополнительной изоляции не должны быть меньше соответствующих значений для основной изоляции с учетом группы материалов и степени загрязнения.

Соответствие требованиям проверяют осмотром и измерениями.

Таблица 20.3 — Минимальные пути утечки для основной изоляции

| Номинальное напряжение, В | Пути утечки ¹⁾ , мм | | | | | | | | | |
|---------------------------|--------------------------------|---------------------|-------------------|-----|-------------------|-------------------|------|-------------------|-------------------|------|
| | 1 | Степень загрязнения | | | | | | | | |
| | | 2 | | | 3 | | | 4 | | |
| | | Группа материалов | | | Группа материалов | | | Группа материалов | | |
| | I | II | III ²⁾ | I | II | III ²⁾ | I | II | III ²⁾ | |
| 50 | 0,2 | 0,6 | 0,9 | 1,2 | 1,5 | 1,7 | 1,9 | 2,0 | 2,5 | 3,2 |
| 125 | 0,3 | 0,8 | 1,1 | 1,5 | 1,9 | 2,1 | 2,4 | 2,5 | 3,2 | 4,0 |
| 250 | 0,6 | 1,3 | 1,8 | 2,5 | 3,2 | 3,6 | 4,0 | 5,0 | 6,3 | 8,0 |
| 400 | 1,0 | 2,0 | 2,8 | 4,0 | 5,0 | 5,6 | 6,3 | 8,0 | 10,0 | 12,5 |
| 500 | 1,3 | 2,5 | 3,6 | 5,0 | 6,3 | 7,1 | 8,0 | 10,0 | 12,5 | 16,0 |
| 630 | 1,8 | 3,2 | 4,5 | 6,3 | 8,0 | 9,0 | 10,0 | 12,5 | 16,0 | 20,0 |
| 800 | 2,4 | 4,0 | 5,6 | 8,0 | 10,0 | 11,0 | 12,5 | 16,0 | 20,0 | 25,5 |

¹⁾ Покрытые лаком провода обмоток рассматривают, как оголенные провода, но пути утечки не должны превышать значения соответствующих воздушных зазоров, установленные в таблице 20.2.

²⁾ В группу материалов III входят группы IIIa и IIIb. Материалы группы IIIb нельзя использовать при напряжениях, превышающих 630 В, или при степени загрязнения 4.

Т а б л и ц а 20.4 — Минимальные пути утечки для рабочей изоляции

| Средне-квадратическое рабочее напряжение ²⁾ , В | Пути утечки ^{1), 7)} , мм | | | | | | | | | | | |
|--|--|-------|-------|-------------------|------|------|-------------------|-------------------|------|-------------------|-------------------|------|
| | Степень загрязнения | | | | | | | | | | | |
| | Материал для печатного монтажа ³⁾ | | 1 | 2 | | | 3 | | | 4 | | |
| | Степень загрязнения | | | Группа материалов | | | Группа материалов | | | Группа материалов | | |
| 1 ⁴⁾ | 2 ⁵⁾ | I | | II | III | I | II | III ⁶⁾ | I | II | III ⁶⁾ | |
| 10 | 0,025 | 0,04 | 0,08 | 0,40 | 0,40 | 0,40 | 1 | 1 | 1 | 1,6 | 1,6 | 1,6 |
| 12,5 | 0,025 | 0,04 | 0,09 | 0,42 | 0,42 | 0,42 | 1,05 | 1,05 | 1,05 | 1,6 | 1,6 | 1,6 |
| 16 | 0,025 | 0,04 | 0,1 | 0,45 | 0,45 | 0,45 | 1,1 | 1,1 | 1,1 | 1,6 | 1,6 | 1,6 |
| 20 | 0,025 | 0,04 | 0,11 | 0,48 | 0,48 | 0,48 | 1,2 | 1,2 | 1,2 | 1,6 | 1,6 | 1,6 |
| 25 | 0,025 | 0,04 | 0,125 | 0,5 | 0,5 | 0,5 | 1,25 | 1,25 | 1,25 | 1,7 | 1,7 | 1,7 |
| 32 | 0,025 | 0,04 | 0,14 | 0,53 | 0,53 | 0,53 | 1,3 | 1,3 | 1,3 | 1,8 | 1,8 | 1,8 |
| 40 | 0,025 | 0,04 | 0,16 | 0,56 | 0,8 | 1,1 | 1,4 | 1,6 | 1,8 | 1,9 | 2,4 | 3 |
| 50 | 0,025 | 0,04 | 0,18 | 0,6 | 0,85 | 1,2 | 1,5 | 1,7 | 1,9 | 2 | 2,5 | 3,2 |
| 63 | 0,04 | 0,063 | 0,2 | 0,63 | 0,9 | 1,25 | 1,6 | 1,8 | 2 | 2,1 | 2,6 | 3,4 |
| 80 | 0,063 | 0,1 | 0,22 | 0,67 | 0,95 | 1,3 | 1,7 | 1,9 | 2,1 | 2,2 | 2,8 | 3,6 |
| 100 | 0,1 | 0,16 | 0,25 | 0,71 | 1 | 1,4 | 1,8 | 2 | 2,2 | 2,4 | 3 | 3,8 |
| 125 | 0,16 | 0,25 | 0,28 | 0,75 | 1,05 | 1,5 | 1,9 | 2,1 | 2,4 | 2,5 | 3,2 | 4 |
| 160 | 0,25 | 0,4 | 0,32 | 0,8 | 1,1 | 1,6 | 2 | 2,2 | 2,5 | 3,2 | 4 | 5 |
| 200 | 0,4 | 0,63 | 0,42 | 1 | 1,4 | 2 | 2,5 | 2,8 | 3,2 | 4 | 5 | 6,3 |
| 250 | 0,56 | 1 | 0,56 | 1,25 | 1,8 | 2,5 | 3,2 | 3,6 | 4 | 5 | 6,3 | 8 |
| 320 | 0,75 | 1,6 | 0,75 | 1,6 | 2,2 | 3,2 | 4 | 4,5 | 5 | 6,3 | 8 | 10 |
| 400 | 1 | 2 | 1 | 2 | 2,8 | 4 | 5 | 5,6 | 6,3 | 8 | 10 | 12,5 |
| 500 | 1,3 | 2,5 | 1,3 | 2,5 | 3,6 | 5 | 6,3 | 7,1 | 8 | 10 | 12,5 | 16 |
| 630 | 1,8 | 3,2 | 1,8 | 3,2 | 4,5 | 6,3 | 8 | 9 | 10 | 12,5 | 16 | 21 |
| 800 | 2,4 | 4 | 2,4 | 4 | 5,6 | 8 | 10 | 11 | 12,5 | 16 | 20 | 25 |

¹⁾ Для стеклянных, керамических и других неорганических материалов, свойства которых не исследованы, пути утечки не должны превышать соответствующие им значения воздушных зазоров.

²⁾ При более высоких значениях рабочих напряжений используются значения, приведенные в таблице 4 IEC 60664-1.

³⁾ Для покрытий печатных плат в соответствии с приложением Р или разделом Q.1 приложения Q, КИТ которых равен не менее 175, допускаются значения, установленные для степени загрязнения 1. КИТ должен измеряться в соответствии с IEC 60112.

⁴⁾ Материалы группы I, II, IIIa и IIIb.

⁵⁾ Материалы группы I, II, IIIa.

⁶⁾ Материалы группы III включают в себя группы IIIa и IIIb. Материалы группы IIIb не допускается использовать при напряжениях, превышающих 630 В, или при степени загрязнения 4.

⁷⁾ Требования к минимальным путям утечки через микропрерывания нет. Указанные в настоящей таблице требования применяются к зажимам и наконечникам.

20.2.4 Значения путей утечки по усиленной изоляции не должны быть меньше соответствующих удвоенных значений для основной изоляции с учетом группы материалов и степени загрязнения.

Соответствие требованиям проверяют осмотром и измерениями.

20.3 Твердый изоляционный материал

Твердый изоляционный материал должен в течение длительного времени выдерживать электрические и механические напряжения, а также тепловые и внешние воздействия в течение ожидаемого срока службы оборудования.

20.3.1 Требования к толщине основной или рабочей изоляции не устанавливают.

20.3.2 Зазор через дополнительную и усиленную изоляции для рабочих напряжений до 300 В включительно между металлическими частями должен иметь толщину не менее 0,7 мм.

Примечание — Это не означает, что зазор должен быть только через изоляцию. Изоляция может состоять из твердого материала плюс одного или нескольких воздушных слоев.

Для управляющих устройств, имеющих комплектующие с двойной изоляцией с отсутствием металла между основной изоляцией и дополнительной изоляцией, измерения проводят так же, как с наличием металлической фольги между двумя слоями изоляции.

20.3.2.1 Требование 20.3.2 не применяют в случае, если используется изоляция в форме тонких листов, за исключением слюды или аналогичного пластинчатого материала и

- для дополнительной изоляции состоит минимум из двух слоев с условием, что каждый слой выдерживает испытание на электрическую прочность по 13.2 для дополнительной изоляции;

- для усиленной изоляции состоит минимум из трех слоев с условием, что любые два слоя вместе выдерживают испытание на электрическую прочность по 13.2 для усиленной изоляции.

Соответствие требованию проверяют осмотром и испытанием.

20.3.2.2 Требование 20.3.2 не применяют, если дополнительная изоляция или усиленная изоляция недоступна и соответствует одному из следующих критериев:

- максимальная температура, измеренная при испытаниях по разделам 27 и Н.27, не превышает допустимых значений, указанных в таблице 14.1;

- изоляция после выдержки в течение 168 ч в камере при температуре, превышающей на 25 К максимальную температуру, измеренную при испытаниях по разделу 14, выдерживает испытание на электрическую прочность по 13.2, которое проводится как при температуре, поддерживаемой в камере, так и после охлаждения приблизительно до комнатной температуры.

Для оптических соединителей, процедуру кондиционирования проводят при температуре, превышающей на 25 К максимальную температуру, измеренную на оптическом соединителе при испытаниях по разделам 14, 27 или Н.27, при работе оптического соединителя в наиболее неблагоприятных условиях, которые возникают в ходе этих испытаний.

Соответствие требованию проверяют осмотром и испытанием.

21 Испытание на пожароопасность

21.1 Общие требования

Все неметаллические части управляющего устройства должны быть теплостойкими и огнестойкими, а также обладать стойкостью к образованию токоведущих мостиков.

Соответствие требованию проверяют на основе испытаний по 21.2 за исключением устройств с независимым монтажом, которые испытываются по 21.3.

21.2 Интегрированные и встроенные управляющие устройства, а также управляющие устройства, встроенные в шнур

Указанные ниже последовательности испытаний должны соответствовать расположению неметаллических частей и объявленной категории.

Примечание — Указания, касающиеся категорий, даны в приложении F.

21.2.1 Для частей, которые доступны после того, как устройство соответствующим образом смонтировано, и повреждение которых может привести к тому, что управляющее устройство становится небезопасным:

- проводят испытание давлением шарика по 21.2.5, за которым следует:

- или испытание горизонтальным пламенем по G.1 приложения G;

- или (при отсутствии специальных образцов, необходимых для проведения испытаний по этому пункту, или при отсутствии соответствующего подтверждения, что материал выдерживает испытание, или если специальные образцы не выдержали испытание) испытание раскаленной проволокой по G.2 приложения G при температуре 550 °С.

21.2.2 Для частей, удерживающих в определенном положении токоведущие части, кроме электрических соединений:

- испытание давлением шарика по 21.2.6, за которым следует:

- или испытание горизонтальным пламенем по G.1 приложения G;

- или (при отсутствии специальных образцов, необходимых для проведения испытаний по этому пункту, или при отсутствии соответствующего подтверждения, что материал выдерживает испытание, или если специальные образцы не выдержали испытание) испытание раскаленной проволокой по G.2 приложения G при температуре 550 °С.

21.2.3 Для частей, которые поддерживают или удерживают в определенном положении электрические соединения, испытания должны проводиться в соответствии с указанными ниже категориями управляющих устройств.

Категория А:

- испытание давлением шарика по 21.2.6, за которым следует:

- или испытание горизонтальным пламенем по G.1 приложения G;

- или (при отсутствии специальных образцов, необходимых для проведения испытаний по этому пункту, или при отсутствии соответствующего подтверждения, что материал выдерживает испытание, или если специальные образцы не выдержали испытание) испытание раскаленной проволокой по G.2 приложения G при температуре 550 °С.

Категория В:

- испытание давлением шарика по 21.2.6, за которым следует:

- или испытание горизонтальным пламенем по G.1 приложения G;

- или (при отсутствии специальных образцов, необходимых для проведения испытаний по этому пункту, или при отсутствии соответствующего подтверждения, что материал выдерживает испытание, или если специальные образцы не выдержали испытание) испытание раскаленной проволокой по G.2 приложения G при температуре 550 °С.

Кроме того, все другие неметаллические части, образующие часть управляющего устройства и расположенные в пределах 50 мм от деталей, поддерживающих токоведущие части, должны выдерживать испытание изолятым пламенем по G.3 приложения G.

Категория С:

- испытание давлением шарика по 21.2.6, за которым следует испытание раскаленной проволокой по G.2 приложения G при температуре 750 °С.

Категория D:

- испытание давлением шарика по 21.2.6, за которым следует испытание раскаленной проволокой по G.2 приложения G при температуре 850 °С.

21.2.4 Для всех других частей (кроме декоративных украшений, кнопок и других частей, настолько небольших, что они не могут быть испытаны раскаленной проволокой, и, следовательно, возгорание которых маловероятно и поэтому не требуется проводить никаких испытаний):

- или испытание горизонтальным пламенем по G.1 приложения G;

- или (при отсутствии специальных образцов, необходимых для проведения испытаний по этому пункту, или при отсутствии соответствующего подтверждения, что материал выдерживает испытание, или если специальные образцы не выдержали испытание) испытание раскаленной проволокой по G.2 приложения G при температуре 550 °С.

Примечание — Если иное не указано в части 2, то диафрагмы, прокладки и уплотнительные кольца сальников не подвергаются испытаниям по настоящему пункту.

21.2.5 Первое испытание давлением шарика

Испытание давлением шарика проводится с помощью устройства, показанного на рисунке 6.

Предварительно части, подвергаемые испытанию, выдерживают в течение 24 ч в атмосфере, имеющей температуру от 15 до 35 °С и относительную влажность от 45 % до 75 %.

Поверхность части, подвергаемой испытанию, размещают горизонтально и давят на нее силой 20 Н с помощью стального шарика диаметром 5 мм. Толщина образца должна быть не менее 2,5 мм; при необходимости, укладывают два или более слоев части, подвергаемой испытанию.

Испытание проводится в термокамере при наибольшей из следующих температур:

- на $(20 \pm 2)^\circ\text{C}$ [$(15 \pm 2)^\circ\text{C}$ для управляющих устройств, предназначенных для встраивания в приборы, входящие в область распространения IEC 60335-1] больше максимальной температуры, измеренной при проведении испытаний по разделу 14, или

- $(75 \pm 2)^\circ\text{C}$ или

- при температуре в соответствии с декларацией.

Перед началом испытаний подставка и шарик должны иметь указанную испытательную температуру.

Через 1 ч шарик удаляют с образца, образец охлаждают приблизительно до комнатной температуры, погружая его на 10 с в холодную воду. Измеряемый диаметр отпечатка шарика не должен превышать 2 мм.

Примечание — Испытание не проводят на частях, изготовленных из керамических материалов.

21.2.6 Второе испытание давлением шарика

Испытание давлением шарика проводится по 21.2.5, но температура в термокамере должна составлять $(T_b \pm 2)^\circ\text{C}$, где:

T_b равна наибольшему из следующих значений:

- 100°C , если $T_{\text{макс}}$ составляет 30°C и выше, но не превышает 55°C ;

- 125°C для управляющих устройств, предназначенных для встраивания в приборы, входящие в область распространения IEC 60335-1 (за исключением управляющих устройств, встраиваемых в шнуры), и для других управляющих устройств, когда $T_{\text{макс}}$ составляет 55°C и более, но не превышает 85°C ;

- $(T_{\text{макс}} + 40)^\circ\text{C}$, если $T_{\text{макс}} = 85^\circ\text{C}$ или выше;

- на 20 K больше максимальной температуры, достигнутой при проведении испытаний по разделу 14, если при этом значение температуры оказывается более высоким;

- см. приложение H.

Примечание — Данное испытание не проводят на частях, изготовленных из керамических материалов.

21.2.7 Все неметаллические части, для которых определены пути утечки в подразделе 20.2, должны быть стойкими к образованию токоведущих мостиков в соответствии с декларацией.

Примечание — Установленные значения стойкости к образованию токоведущих мостиков даны либо в части 2 IEC 60730, либо в соответствующих стандартах на оборудование.

Управляющие устройства, предназначенные для работы при сверхнизком напряжении, не подвергаются испытанию на стойкость к образованию токоведущих мостиков.

Примечание — Внутри управляющего устройства различные части могут иметь разные значения КИТ в соответствии с микроусловиями окружающей среды.

Соответствие требованию проверяют испытаниями по G.4 приложения G, проводимыми при напряжениях, указанных в таблице 7.2, пункт 30:

- 100 В;

- 175 В;

- 250 В;

- 400 В;

- 600 В.

Примечание — Для целей настоящего испытания близость искрящихся контактов не рассматривают как фактор, повышающий осаждение внешнего проводящего материала, как это считают при испытаниях по разделу 17, за которым следует испытание на электрическую прочность по разделу 13, а считают достаточным определенное воздействие загрязнения внутри управляющего устройства.

21.3 Управляющие устройства с независимым монтажом

21.3.1 Предварительное кондиционирование

Предварительное кондиционирование устройств выполняется в термокамере перед проведением испытаний по 21.3.2—21.3.5 следующим образом:

- если не указаны номинальные значения температуры: 1×24 ч при температуре $(80 \pm 2)^\circ\text{C}$, при этом цепь переключающей части и приводной механизм не подключают, а съемные крышки удаляют;

- если указанные номинальные значения температуры не превышают 85 °С: 1 × 24 ч при температуре (80 ± 2) °С при отсоединенных цепи переключающей части управляющего устройства и приводном механизме и без крышек, а затем 6 × 24 ч при температуре (T_{макс} ± 2) °С — с крышками и присоединенными цепью переключающей части и приводным механизмом;

- если указанные номинальные значения температуры превышают 85 °С: 6 × 24 ч при температуре (T_{макс} ± 2) °С — с крышками и присоединенными цепью включающей части и приводным механизмом.

21.3.2 Изоляционные части, поддерживающие токоведущие части, должны соответствовать требованиям, предъявляемым к управляющим устройствам категории В или D.

21.3.3 Доступные неметаллические части должны соответствовать требованиям 21.2.1.

21.3.4 Другие неметаллические части должны соответствовать требованиям 21.2.4.

21.3.5 Управляющие устройства с независимым монтажом должны соответствовать требованиям 21.2.7.

21.4 Управляющие устройства, в которых применены трубчатые ртутные выключатели, предназначенные для подключения к рабочим силовым цепям, как это указано в 2.1.3, должны выполнять соответствующие действия при испытании их последовательно соединенными со стандартным, невозстанавливаемым трубчатым предохранителем при напряжении постоянного тока, установленным для испытаний по 17.1.1. Кроме того, если устройство предназначено только для переменного тока, может быть использован переменный ток с неиндуктивной нагрузкой. Номинальные характеристики предохранителя и мощность испытательной цепи приведены в таблице 21.4.

Кожух и другие незащищенные металлические части заземляют, а вокруг всех отверстий в кожухе размещают вату.

Не допускается возгорание ваты или изоляции проводов, появление из корпусов для выключателя пламени или расплавленного металла, за исключением ртути. Провода, присоединенные к устройству, за исключением трубчатых выводов, не должны быть повреждены. Последовательные срабатывания проводят попеременно, чередуя замыкание ртутного выключателя накоротко и замыкание цепи ртутного выключателя любым соответствующим переключающим устройством.

Т а б л и ц а 21.4 — Условия короткого замыкания ртутного выключателя

| Напряжение, В | Максимальное номинальное значение | Ток короткого замыкания, А | Минимальное номинальное значение для предохранителя, А ^{1) 2)} | | |
|---------------|-----------------------------------|----------------------------|---|---------|---------|
| | | | 0—125 | 126—250 | 251—660 |
| 0—250 | 2000 ВА | 1000 | 20 | 15 | — |
| 0—250 | 30 А | 3500 | 30 | 30 | — |
| 0—250 | 63 А | 3500 | 70 | 70 | — |
| 251—660 | 63 А | 5000 | — | — | 30 |

¹⁾ Минимальное номинальное значение для предохранителя должно быть, по крайней мере, равно номинальному току включения в амперах или ближайшему стандартному значению, не превышающему четырехкратного номинального значения тока двигателя при полной нагрузке (в амперах), но в любом случае не менее указанного.

²⁾ Для цепей настоящего испытания номинальные токи предохранителя составляют, А: 15, 20, 25, 30, 35, 40, 45, 50, 60, 70, 80, 90, 100, 110, 125, 150, 175, 200, 225, 250. Допускается применение предохранителей с промежуточными номинальными значениями.

Вата, используемая для испытания, должна соответствовать приложению С.

Не допускается срабатывание выключателя после испытаний.

22 Стойкость к коррозии

22.1 Стойкость к ржавлению

22.1.1 Части из черных металлов, включая крышки и кожухи, коррозия которых может привести к нарушению соответствия требованиям настоящего стандарта, должны быть защищены от коррозии.

22.1.2 Это требование не распространяется на термочувствительные элементы или на другие части, защитное покрытие которых оказывает неблагоприятное воздействие на функциональные характеристики.

22.1.3 Соответствие требованию проверяется следующим испытанием:

22.1.4 Части выдерживаются в течение 14 дней при относительной влажности от 93 % до 97 % и температуре $(40 \pm 2) ^\circ\text{C}$.

22.1.5 После высушивания в течение 10 мин в термошкафу при температуре $(100 \pm 5) ^\circ\text{C}$ на поверхности частей не должно быть признаков коррозии, способной повлиять на соответствие требованиям разделов 8, 13 и 20.

22.1.6 Следы ржавчины на кромках и желтоватый налет, исчезающий после протирки, не принимают во внимание.

Примечание — Эмалированные, гальванические, оцинкованные, плакированные и эквивалентные по защитным свойствам покрытия частей, считают соответствующими требованиям.

Для небольших спиральных пружин и аналогичных деталей, а также для частей, подвергающихся трению, слой смазки может служить достаточной защитой от ржавчины. Такие части подвергаются испытанию только тогда, когда возникает сомнение в эффективности слоя смазки; испытание проводится без предварительного удаления смазки.

23 Требования к электромагнитной совместимости (ЭМС) — излучению

См. также Н.23.

23.1 Отдельно стоящие управляющие устройства или управляющие устройства с независимым монтажом циклического действия должны быть сконструированы так, чтобы они не создавали чрезмерных радиопомех. Интегрированные и встроенные управляющие устройства не подвергаются испытаниям по данному пункту, поскольку на результаты таких испытаний влияет установка управляющего устройства в оборудование. Тем не менее, испытания таких управляющих устройств могут быть проведены по требованию изготовителя.

Соответствие требованиям проверяется с использованием одного из следующих методов:

а) Испытания в соответствии с CISPR 14-1 с последующей корректировкой и/или в соответствии с CISPR 22, класс В. В 4.2.3.4 CISPR 14-1 значение 200 мс заменяют на 20 мс.

б) Испытания по 23.1.1 и 23.1.2 при максимальной продолжительности радиочастотного излучения 20 мс. Если частота импульсной радиопомехи на испытываемых управляющих устройствах больше 5, должен быть использован метод а).

с) Проверка и/или проведение испытаний, подтверждающих, что минимальный промежуток времени между операциями контактов в течение нормального функционирования не меньше 10 мин.

Соответствие методом в) или с) означает соответствие методу а).

23.1.1 Условия проведения испытаний

Испытанию подвергаются три ранее не испытывавшихся образца.

Электрические и тепловые условия соответствуют условиям, установленным в 17.2 и 17.3, за исключением того, что:

- для управляющих устройств с чувствительным элементом скорость изменения воздействующих величин определяется как α_1 и β_1 ;

- для управляющих устройств без чувствительного элемента в нормальном режиме их эксплуатации рабочая скорость операций контактов должна быть наименьшей;

- для управляющих устройств, работающих с индуктивными нагрузками, коэффициент мощности должен равняться 0,6, если в таблице 7.2, требование 7, не установлено иное значение; для управляющих устройств, работающих с чисто активными нагрузками, коэффициент мощности должен равняться 1,0.

23.1.2 Методика испытаний

Управляющее устройство работает в течение пяти циклов операций контактов.

Продолжительность радиопомех измеряется осциллографом, подключенным к управляющему устройству для измерения падения напряжения между контактами.

Примечание — В данном испытании радиопомехи представляют собой наблюдаемые пульсации напряжения между контактами, накладывающиеся на подаваемый сигнал как результат работы контактов.

24 Комплектующие изделия

24.1 Трансформаторы, предназначенные для питания цепи БСНН или цепи ЗСНН, должны быть защитного разделительного типа и соответствовать требованиям IEC 61558-2-6.

Конденсаторы для подавления радиопомех должны соответствовать требованиям IEC 60384-14.

Предохранители должны соответствовать требованиям IEC 60127 или IEC 60269.

24.1.1 Управляющие устройства, в состав которых в качестве источника питания внешних цепей БСНН или цепей ЗСНН входит трансформатор, выходная цепь подвергается испытанию при подаче на первичную обмотку верхнего предела номинального напряжения.

При отсутствии любых емкостных нагрузок (от состояния без нагрузки до состояния короткого замыкания любых или всех монтажных зажимов во вторичной низковольтной части устройства) и без нарушения внутренних соединений выходное напряжение вторичной обмотки не должно превышать значения, указанного в 2.1.5.

Если преобразователь используют в качестве источника питания для внешней цепи БСНН или цепи ЗСНН, применяют раздел Т.3.

Выходная мощность вторичной обмотки на зажимах, подключаемых к ограниченной изолированной вторичной цепи, не должна превышать 100 В·А, выходной ток вторичной цепи не должен превышать 8 А после работы в течение 1 мин с шунтированной защитой от повышенного тока, при ее наличии.

24.2 Комплектующие изделия, не указанные в 24.1, проверяют при проведении испытаний по настоящему стандарту.

24.2.1 Однако для комплектующих изделий, удовлетворяющих требованиям безопасности, установленным соответствующими стандартами, испытания сокращают; ограничиваясь:

1) проверкой применения комплектующего изделия в управляющем устройстве для того, чтобы удостовериться, что условия его применения находятся в пределах, для которых оно было одобрено ранее, в ходе испытаний в соответствии со стандартами безопасности;

2) испытаниями в соответствии с требованиями настоящего стандарта в условиях, которые ранее не были проверены при испытаниях комплектующих изделий на соответствие требованиям безопасности, установленным стандартом для этого комплектующего изделия.

24.2.2 См. также приложение J.

24.3 Приложение U не применяют для реле, используемых в качестве компонентов в управляющем устройстве.

25 Нормальная работа

См. приложение H.

26 Требования к электромагнитной совместимости (ЭМС) — помехоустойчивости

См. H.26

Примечание — Как правило, испытания по H.26 не распространяются на неэлектронные управляющие устройства, допускающие такие помехи. Соответствующие испытания для конкретных типов неэлектронных управляющих устройств могут быть включены в другие пункты части 2 настоящего стандарта.

27 Ненормальная работа

27.1 См. приложение H.

27.2 Испытание на перегорание

Управляющие устройства, оснащенные электромагнитами, должны выдерживать блокирование перемещения управляющего механизма.

Соответствие требованию проверяют испытаниями по 27.2.1 и 27.2.2.

Примечание — Для реле и контакторов соответствие требованию устанавливают после завершения испытаний по разделу 17.

27.2.1 Управляющий механизм блокируют в обесточенном управляющем устройстве. Затем управляющее устройство включают при номинальной частоте и номинальном напряжении, установленных в 17.2.2, 17.2.3.1 и 17.2.3.2.

Продолжительность испытания составляет 7 ч, или его проводят до тех пор, пока собственное защитное устройство, если такое имеется, не сработает или пока не произойдет перегорание обмотки, в зависимости от того, что произойдет раньше.

27.2.2 После окончания испытания устройство считают удовлетворяющим требованиям, если:

- пламя или расплавленный металл не распространились и нет очевидного повреждения управляющего устройства, нарушающего соответствие требованиям настоящего стандарта;
- выполнены требования 13.2.

Примечание — После испытаний не требуется, чтобы устройство было работоспособным.

27.2.3 Испытание при заблокированном механическом выходе (испытание ненормальной температурой)

Управляющие устройства с такими двигателями, как электрические приводы, должны выдерживать воздействия заблокированного выхода без превышения температуры, указанной в таблице 27.2.3. Температуру измеряют методом, указанным в 14.7.1. Данное испытание не проводят на управляющих устройствах с двигателями, в частности электрических приводах, где после испытания при условиях заблокированного выхода в течение 7 ч любое защитное устройство, если предусмотрено, не работает циклически при условиях блокирования, и которые не выходят за температурные ограничения, приведенные в таблице 14.1.

27.2.3.1 Управляющие устройства с такими двигателями, как электрические приводы, испытывают в течение 24 ч с выходом, заблокированным при номинальном напряжении, а также при комнатной температуре в диапазоне от 15 °C до 30 °C, полученная измеренная температура должна быть скорректирована на 25 °C соответствующего значения.

Для управляющих устройств с двигателями, продекларированными для трехфазной работы, испытание следует проводить с любой одной отключенной фазой.

Таблица 27.2.3 — Максимальная температура обмотки (для испытания при условиях механически заблокированного выхода)

| Условие | Температура изоляции по классу ^a , °C | | | | | | | |
|---|--|-----|-----|-----|-----|-----|-----|-----|
| | A | E | B | F | H | 200 | 220 | 250 |
| Если защищено импедансом | 150 | 165 | 175 | 190 | 210 | 230 | 250 | 280 |
| Если защищено защитным устройством: | | | | | | | | |
| В течение первого часа | | | | | | | | |
| - максимальное значение ^{a b} | 200 | 215 | 225 | 240 | 260 | 280 | 300 | 330 |
| После первого часа | | | | | | | | |
| - максимальное значение ^a | 175 | 190 | 200 | 215 | 235 | 255 | 275 | 305 |
| - арифметическое среднее ^{a, c} | 150 | 165 | 175 | 190 | 210 | 230 | 250 | 280 |
| ^a Применяют к двигателю с устройством теплозащиты для двигателя. ^b Применяют к двигателям, защищенным встроенными предохранителями или термовыключателями. ^c Применяют к двигателям без защиты. ^d Данные классификации относятся к термическим классам, указанным в IEC 60085. | | | | | | | | |

27.2.3.2 Средняя температура должна быть в пределах ограничений в течение и второго, и двадцать четвертого часа испытания.

Примечание — Средняя температура обмотки является среднеарифметическим от максимального и минимального значений температуры обмотки в течение 1-часового периода.

27.2.3.3 В ходе испытания питание должно непрерывно подаваться на двигатель.

27.2.3.4 Сразу после завершения испытания двигатель должен выдержать испытание на электрическую прочность по разделу 13 без предварительной влажной обработки по 12.2.

27.3 Испытание при повышенном и пониженном напряжениях

Управляющие устройства, оснащенные электромагнитом, должны работать при любом напряжении от 85 % минимального номинального напряжения до 110 % максимального номинального напряжения включительно.

Соответствие требованию проверяют следующими испытаниями при заявленных максимальных и минимальных условиях (при этом только управляющие устройства, для которых $T_{мин}$ ниже $0\text{ }^{\circ}\text{C}$, испытываются при $T_{мин}$).

На управляющее устройство подают повышенное напряжение $1,1 V_{R\text{ макс}}$ до достижения установившейся температуры, а затем сразу же проводят испытания, как при этом напряжении, так и при номинальном напряжении.

На управляющее устройство подают пониженное напряжение $0,85 V_{R\text{ мин}}$ до достижения установившейся температуры, а затем сразу же при этом напряжении проводят испытания.

27.4 См. приложение Н.

28 Руководящие указания по использованию электронного отключения

См. приложение Н.

РИСУНКИ

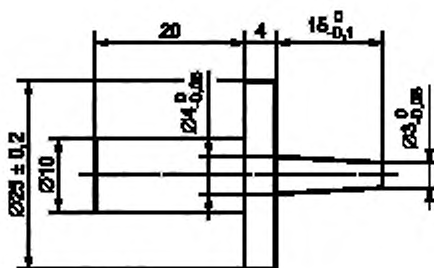
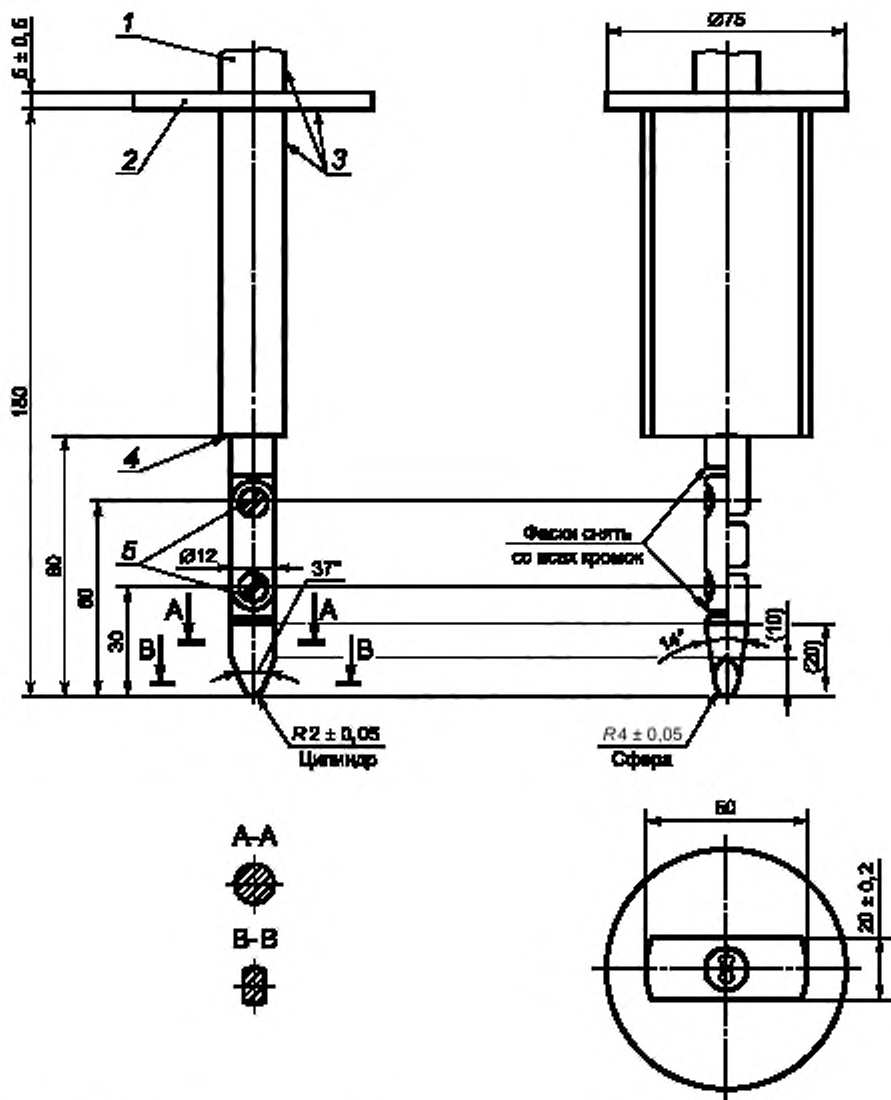


Рисунок 1 — Испытательный стержень



1 — рукоятка, 2 — столонная пластина, 3 — изоляционный материал; 4 — столонная грань; 5 — соединения

П р и м е ч а н и е — Неуказанные допуски на размеры:

на угловые размеры: 0_{-10}° ;

на линейные размеры:

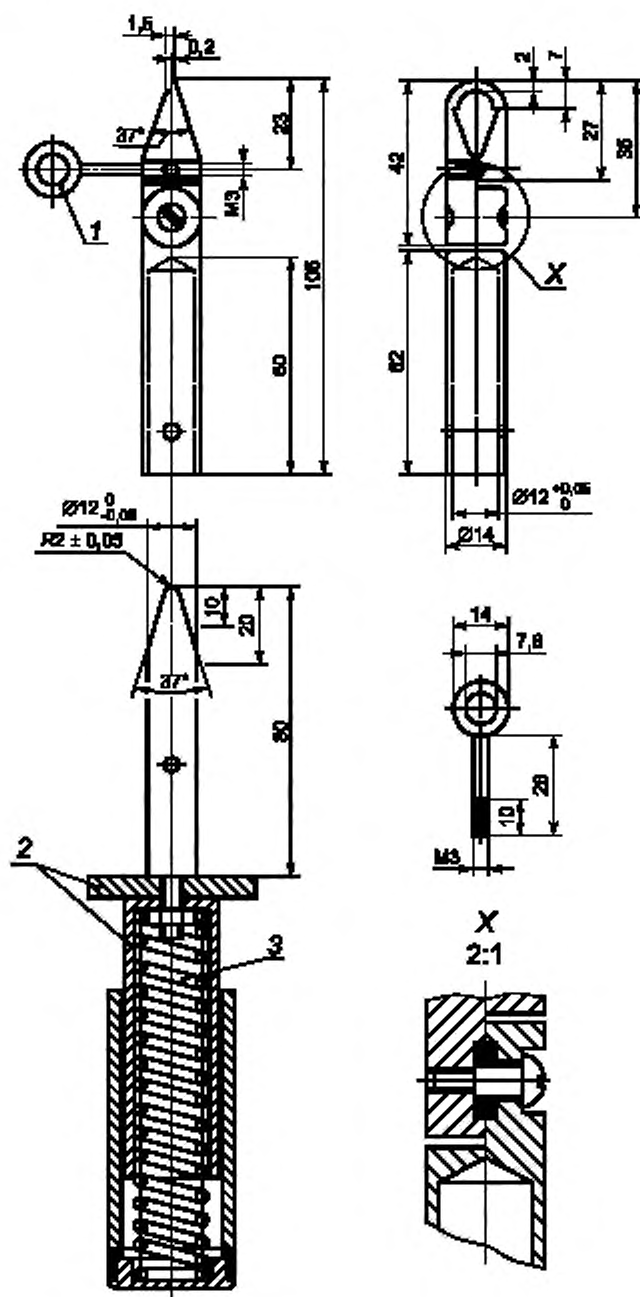
- до 25 мм включ.: $0_{-0,05}^{+0}$

- св. 25 мм: $\pm 0,2$.

Материал испытательного пальца: например закаленная сталь.

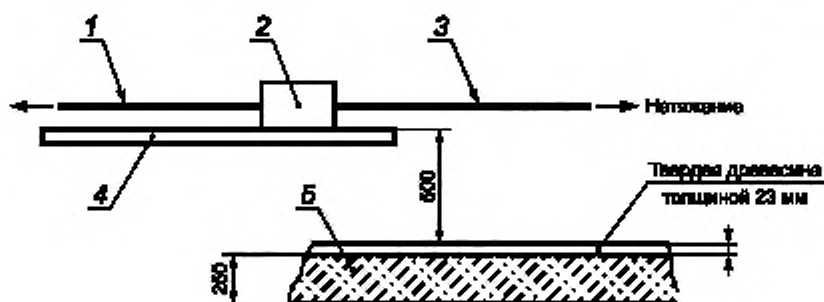
Оба сочленения пальца могут сгибаться на угол $90_{0}^{+10^{\circ}}$, но в одном и том же направлении. Применение штыря и паза является лишь одним из решений для ограничения угла сгибания до 90° . Поэтому размеры и допуски для этих деталей на рисунке не указаны. Действительная конструкция должна гарантировать угол сгибания 90° с допуском от 0 до 10° .

Рисунок 2 — Стандартный испытательный палец



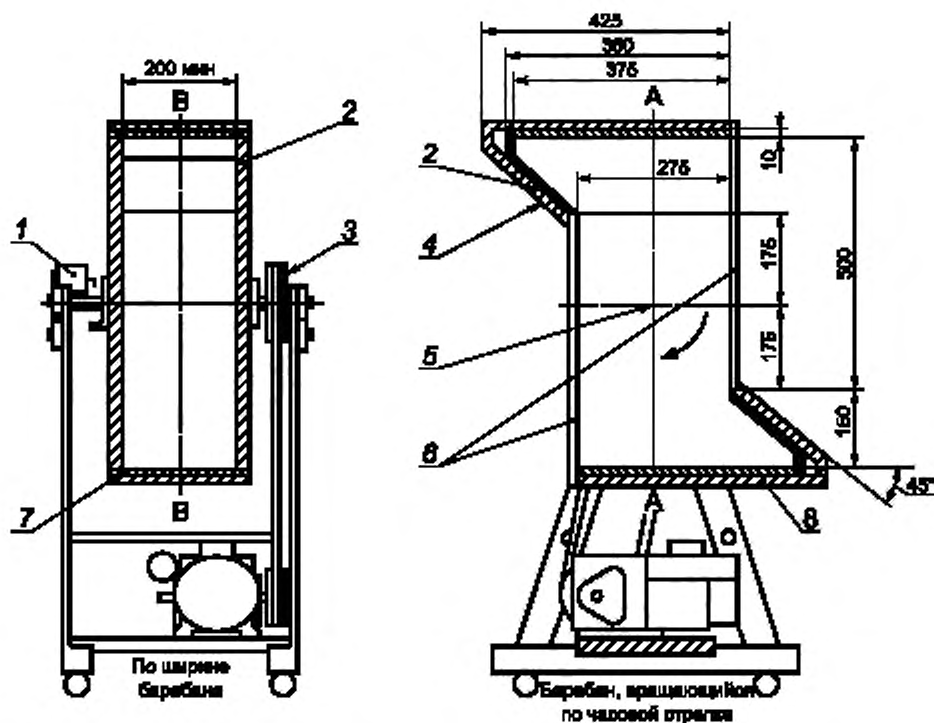
1 — ветля; 2 — изолирующий материал; 3 — пружина диаметром 18 мм

Рисунок 3 — Испытательный ноготь



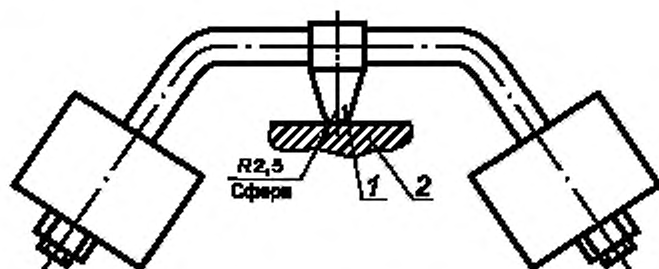
1 — выходной гибкий кабель длиной 2 м; 2 — образец; 3 — входной гибкий кабель длиной 2 м;
4 — стеклянная поверхность; 5 — бетон

Рисунок 4 — Испытание на удар отдельно стоящих управляющих устройств



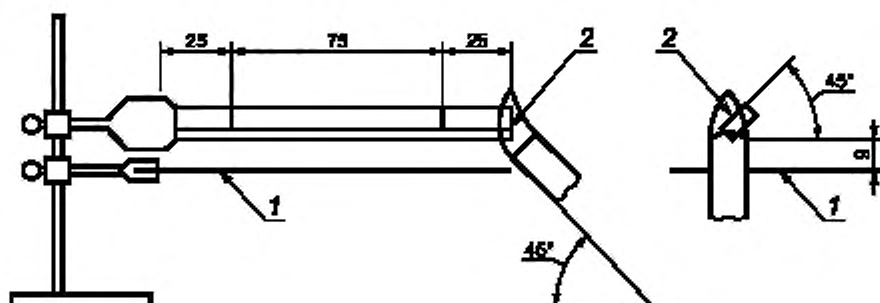
1 — регулируемый автоматический счетчик падений, устанавливающий вращение после определенного числа оборотов.
2 — стенка толщиной 19 мм или другой подходящий вариант; 3 — приводной клиновидный ремень или другое подходящее средство; 4 — облицовка из материала с малым трением; 5 — центр пересечения осей; 6 — прозрачные листы для наблюдения (съемные); 7 — ударная стальная пластина толщиной 3 мм; 8 — стенка толщиной 19 мм или другой подходящий вариант (может быть снята для замены ударных пластин)

Рисунок 5 — Галтовочный барабан



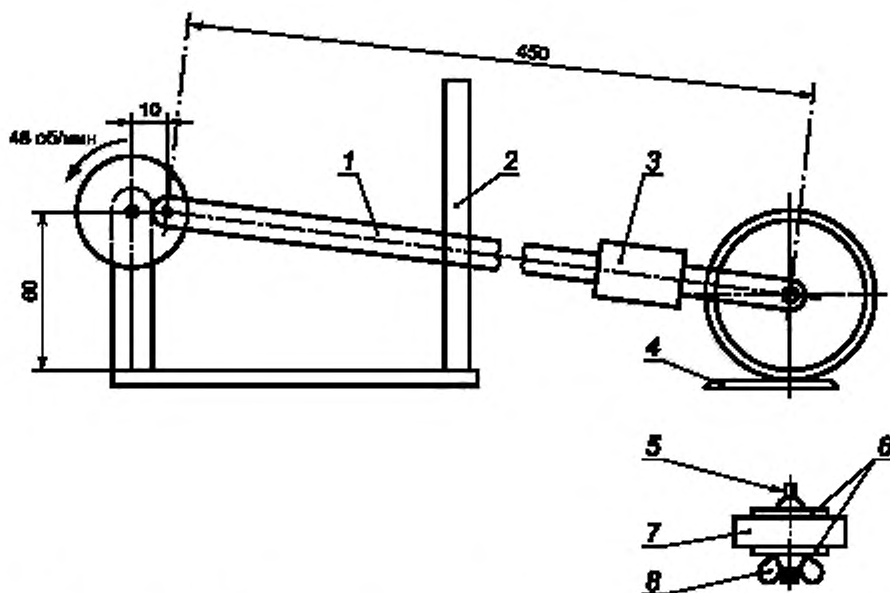
1 — сферическая часть, 2 — образец

Рисунок 6 — Устройство для вдавливания шарика



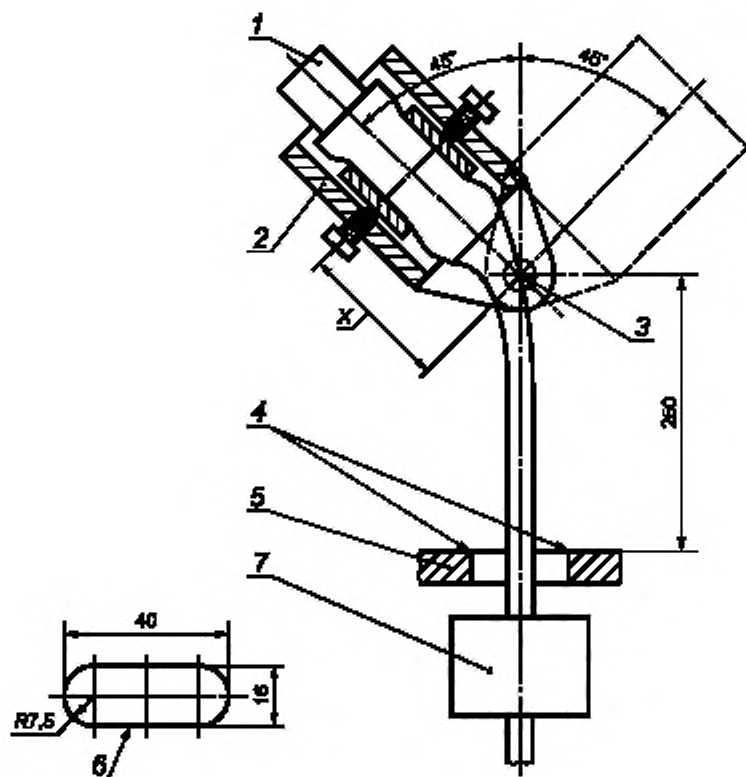
1 — тканая проволочная сетка; 2 — образец

Рисунок 7 — Испытание горением



1 — полоса из мягкой стали 25 × 5, 2 — направляющая для полосы; 3 — подвижный груз; 4 — образец; 5 — крюк для пружинных весов; 6 — латунная шайба 60 × 2,5; 7 — твердый белый полиуретановый войлок 65 × 7,5; 8 — гайка «барашек»

Рисунок 8 — Стенд для проверки стойкости маркировки номинальных величин

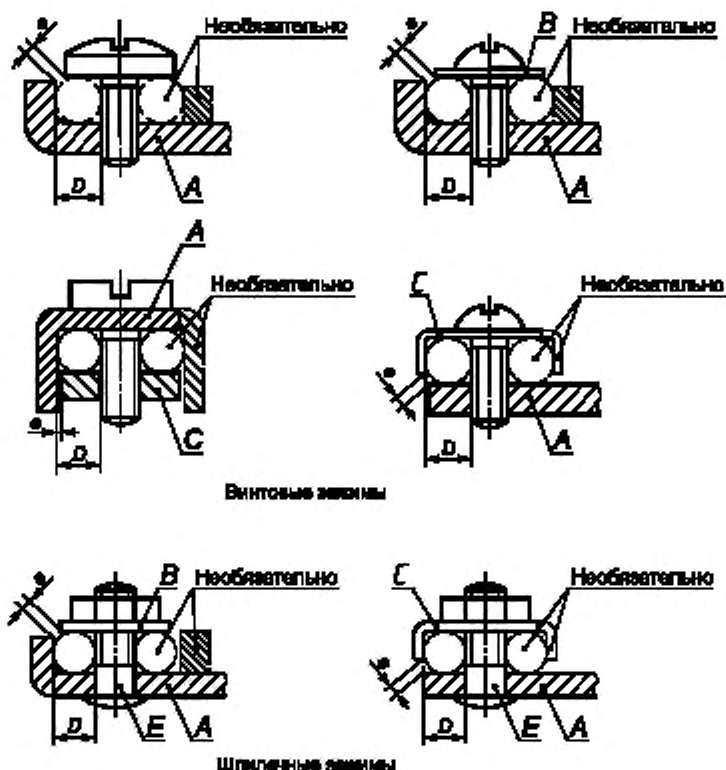


1 — образец; 2 — устройство для крепления образца; 3 — ось качения; 4 — закругленные углы; 5 — направляющая; 6 — форма отверстия в направляющей; 7 — груз

Рисунок 9 — Стенд испытаний на изгиб

Винты, не требующие применения шайб, зажимных планок или устройств, предохраняющих проводник от раскручивания

Винты, требующие применения шайб, зажимных планок или устройств, предохраняющих проводник от раскручивания



Винтовые зажимы

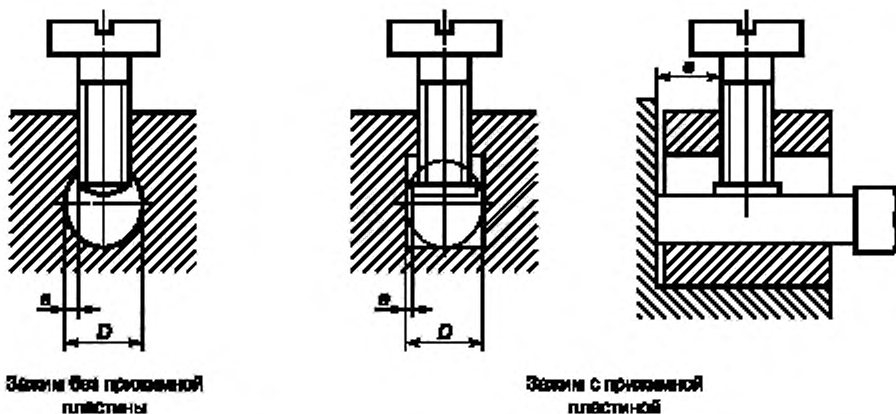
Шпильчные зажимы

А — закрепленная часть; В — шайба или зажимная планка; С — устройство, предохраняющее проводник от раскручивания; D — пространство для проводника; E — шпилька

| Ток, проходящий через зажим, А | | Минимальный диаметр пространства для провода, мм D | Максимальный зазор для поддерживающих провод частей, мм e | Минимальный крутящий момент, Н м | | | |
|--------------------------------|----------------------|--|---|----------------------------------|-----------|--------------|-----------|
| Для гибкого провода | Для жесткого провода | | | Винты с шлицем | | Другие винты | |
| | | | | Один винт | Два винта | Один винт | Два винта |
| 0—6 | 0—6 | 1,4 | 1,0 | 0,4 | — | 0,4 | — |
| 6—10 | 0—6 | 1,7 | 1,0 | 0,5 | — | 0,5 | — |
| 10—16 | 6—10 | 2,0 | 1,5 | 0,8 | — | 0,8 | — |
| 16—25 | 10—16 | 2,7 | 1,5 | 1,2 | 0,5 | 1,2 | 0,5 |
| 25—32 | 16—25 | 3,6 | 1,5 | 2,0 | 1,2 | 2,0 | 1,2 |
| — | 25—32 | 4,3 | 2,0 | 2,0 | 1,2 | 2,0 | 1,2 |
| 32—40 | 32—40 | 5,5 | 2,0 | 2,0 | 1,2 | 2,0 | 1,2 |
| 40—63 | 40—63 | 7,0 | 2,0 | 2,5 | 2,0 | 3,0 | 2,0 |

Примечание — Часть, удерживающая проводник на месте, может быть из изоляционного материала при условии, что контактное давление не передается через изоляционный материал. Рисунок не предназначен для применения при конструировании, за исключением тех случаев, когда указаны размеры.

Рисунок 10 — Винтовые и шпильчные зажимы



Зажим без прижимной пластины

Зажим с прижимной пластиной

| Ток, проходящий через зажим, А | | Минимальный диаметр пространства для провода, мм D | Максимальный зазор для поддерживающих провод частей, мм e | Минимальное расстояние между зажимным винтом и концом полностью введенного провода | | Минимальный крутящий момент, Н·м | | | | | |
|--------------------------------|----------------------------|--|---|--|-----------|----------------------------------|-----------|----------------|-----------|--------------|-----------|
| | | | | | | Винты без головок | | Шлицевые винты | | Другие винты | |
| Для гибкого провода | Для фиксированного провода | | | Один винт | Два винта | Один винт | Два винта | Один винт | Два винта | Один винт | Два винта |
| 0—10 | 0—6 | 2,5 | 0,5 | 1,5 | 1,5 | 0,2 | 0,2 | 0,4 | 0,4 | 0,4 | 0,4 |
| 10—16 | 6—10 | 3,0 | 0,5 | 1,5 | 1,5 | 0,25 | 0,2 | 0,5 | 0,4 | 0,5 | 0,4 |
| 16—25 | 10—16 | 3,6 | 0,5 | 1,8 | 1,5 | 0,4 | 0,2 | 0,8 | 0,4 | 0,8 | 0,4 |
| 25—32 | 16—25 | 4,0 | 0,6 | 1,8 | 1,5 | 0,4 | 0,25 | 0,8 | 0,5 | 0,8 | 0,5 |
| — | 25—32 | 4,5 | 1,0 | 2,0 | 1,5 | 0,7 | 0,25 | 1,2 | 0,5 | 1,2 | 0,5 |
| 32—40 | 32—40 | 5,5 | 1,3 | 2,5 | 2,0 | 0,8 | 0,7 | 2,0 | 1,2 | 2,0 | 1,2 |
| 40—63 | 40—63 | 7,0 | 1,5 | 3,0 | 2,0 | 1,2 | 0,7 | 2,5 | 1,2 | 3,0 | 1,2 |

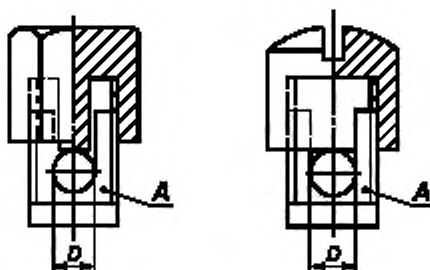
П р и м е ч а н и е — Часть зажима, содержащая резьбовое отверстие, и часть, к которой винтом прижимают провод, могут быть двумя отдельными частями, как в случае зажимов с хомутом.

Форма пространства для провода необязательно такая, как показано на рисунке, при условии, что в него можно вписать окружность с диаметром, равным минимальному значению D .

Минимальное расстояние между зажимным винтом и концом полностью введенного провода относится только к зажимам, в которых провод не может пройти насквозь через отверстие.

Рисунок не предназначен для применения при конструировании, за исключением тех случаев, когда указаны размеры.

Рисунок 11 — Колонковые зажимы



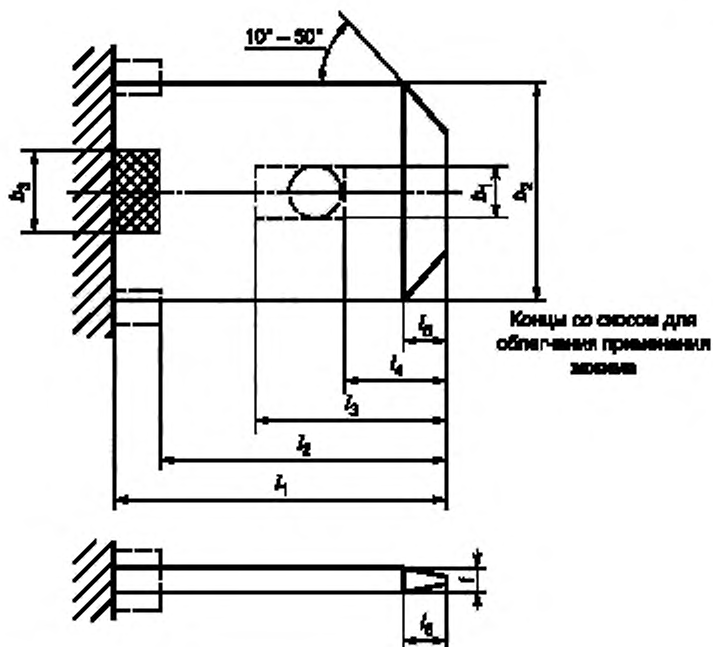
A — закрепленная часть. *D* — пространство для провода

Дно пространства для провода должно быть слегка закруглено таким образом, чтобы обеспечить надежное соединение.

| Размер зажима | Минимальный диаметр пространства для провода ¹⁾ , мм | Минимальное расстояние между закрепленной частью и концом полностью введенного провода, мм |
|---------------|---|--|
| 0 | 1,4 | 1,5 |
| 1 | 1,7 | 1,5 |
| 2 | 2,0 | 1,5 |
| 3 | 2,7 | 1,8 |
| 4 | 3,6 | 1,8 |
| 5 | 4,3 | 2,0 |
| 6 | 5,0 | 2,5 |
| 7 | 7,0 | 3,0 |
| 8 | 8,5 | 4,0 |

¹⁾ Значение крутящего момента равно значению, определенному в таблице 19.1.

Рисунок 12 — Колпачковые зажимы



Размеры в миллиметрах

| Размеры для рисунков 14 и 15 ¹⁾ | Размер соединителя | | | |
|---|--------------------|----------------|----------------------|----------------------|
| | 2,8 | 4,8 | 6,3 | 9,5 |
| l_1 (мин.) ¹⁾ | 7,7 | 6,9 | 8,6 | 14,0 |
| l_2 (мин.) ¹⁾ | 7,0 | 6,2 | 7,9 | 12,0 |
| l_3 (макс.) ²⁾ | 3,0 | 5,2 | 6,7 | 8,2 |
| l_4 | $1,0 \pm 0,2$ | $2,5 \pm 0,25$ | $3,2 \pm 0,3$ | $4,2 \pm 0,3$ |
| l_5 (макс.) | 0,7 | 1,2 | 1,3 | 1,7 |
| l_6 (макс.) | 0,7 | 1,2 | 1,3 | 1,7 |
| b_1 (отверстие) ⁷⁾ | $12_0^{+0,1}$ | $14_0^{+0,2}$ | $16_0^{+2,0 \ 2)}$ | $21_0^{+3,0 \ 3)}$ |
| b_1 (прорезь) ⁷⁾ | $12_0^{+0,1}$ | $14_0^{+0,2}$ | $16_0^{+0,1}$ | $21_0^{+0,2}$ |
| b_2 | $2,8 \pm 0,1$ | $4,75 \pm 0,1$ | $6,3_{-0,1}^{+0,15}$ | $9,5_{-0,1}^{+0,15}$ |
| b_3 (мин.) ⁴⁾ | 2,0 | 2,0 | 2,5 | 2,5 |
| ρ ⁵⁾ | $0,5 \pm 0,025$ | $0,8 \pm 0,03$ | $0,8 \pm 0,03$ | $1,2 \pm 0,03$ |
| r (макс.) ⁶⁾ | 0,8 | 1,2 | 1,2 | 1,7 |
| k | — | $0,7_{-0,1}^0$ | $1,0_{-0,1}^0$ | $1,5_{-0,1}^0$ |
| x | — | $1,0 \pm 0,2$ | $1,0 \pm 0,2$ | $1,4 \pm 0,2$ |

Рисунок 14 — Вставки, лист 1

Примечание — Рисунок не предназначен для применения при конструировании, за исключением тех случаев, когда указаны размеры

¹⁾ Для обеспечения достаточного зазора для гнезда, оснащенного изолирующей втулкой, может возникнуть необходимость увеличить этот размер на 0,5 мм, чтобы быть обеспечен зажим правильного применения.

²⁾ Длина прорези (l_3 , l_4) должна быть, по меньшей мере, равна ее ширине (b_1).

³⁾ Эти допуски выбраны для обеспечения возможности применения вставок в качестве части винтового зажима.

⁴⁾ В области двойной штриховки толщина не должна превышать верхнюю установленную границу толщины материала.

⁵⁾ За исключением углубления или отверстия, а также зоны, обозначенной размером "b", толщина "t" должна соблюдаться по всей площади соединения. Соответствие следует определять измерением любой части ($3,2 \pm 0,2$) мм² в круговой области. Кроме того, общая плоскостность должна иметь допуск в 0,03 мм.

⁶⁾ Данный размер применяют только к выступающей части вставки; с обратной стороны плоскостной допуск распространяют на всю ширину вставки.

⁷⁾ Вставки могут иметь дополнительный стопор для фиксации. Круглые утопленные фиксаторы, прямоугольные утопленные фиксаторы и нажимные фиксаторы должны располагаться в зоне, ограниченной размерами b_1 , l_3 и l_4 вдоль осевой линии вставки.

Вставки могут состоять из нескольких слоев материала при условии, что полученная таким образом вставка будет соответствовать настоящему стандарту.

Требования к вставкам с заусенцами и выступами находятся в стадии рассмотрения.

Рисунок 14, лист 2

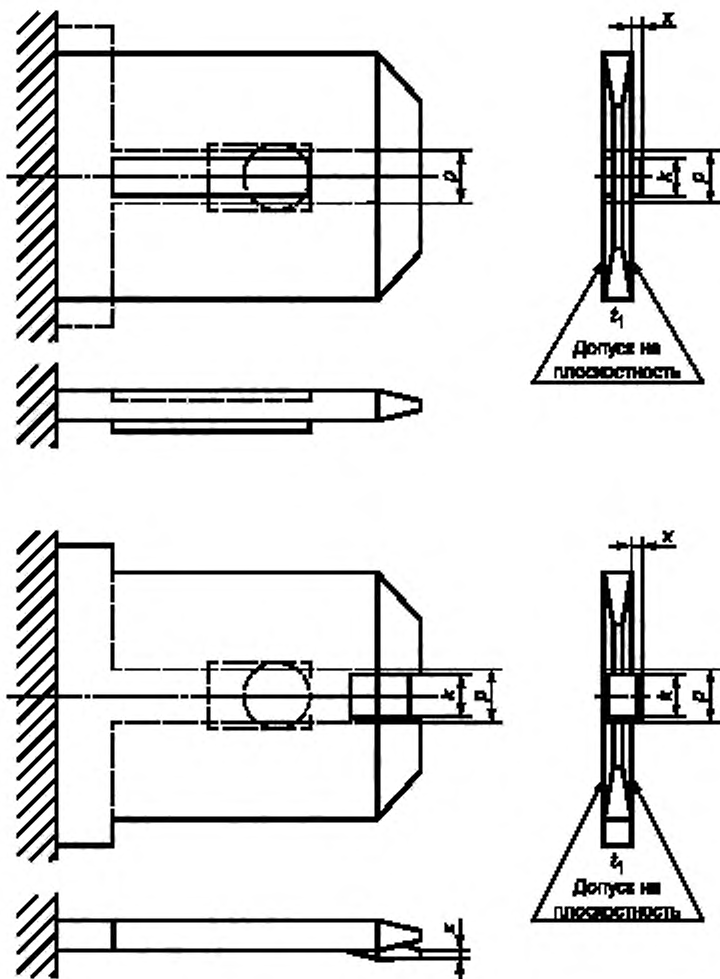
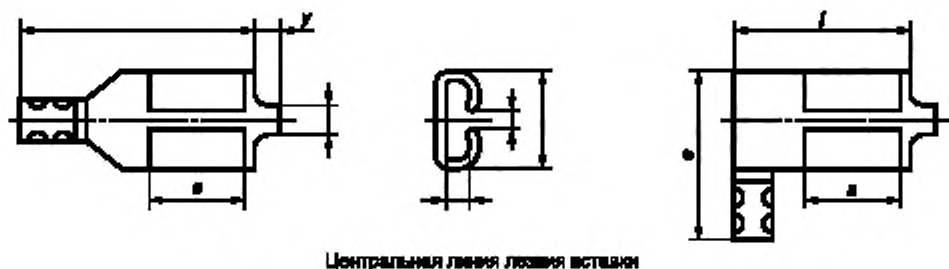


Рисунок 15 — Вставки для нереверсивных соединений

Примечание — Размеры указаны на рисунке 14.



Размеры в миллиметрах

| Размер | Размер соединителя | | | |
|--------------------------------|--------------------|-----|-----|------|
| | 2,8 | 4,5 | 6,3 | 9,5 |
| <i>b</i> (макс.) | 4 | 6 | 6 | 12,5 |
| <i>e</i> (макс.) | 12 | 12 | 15 | 20 |
| <i>h</i> (макс.) ¹⁾ | 1 | 2 | 2,5 | 3,2 |
| <i>l</i> (макс.) | 18 | 18 | 22 | 27 |
| <i>s</i> (мин.) | 4,5 | 5 | 6 | 10 |
| <i>x</i> (мин.) ²⁾ | — | 0,9 | 1,2 | 1,7 |
| <i>y</i> (макс.) | 0,5 | 0,5 | 0,5 | 1,0 |
| <i>z</i> (макс.) | 1,5 | 1,5 | 2,0 | 2,0 |

¹⁾ Максимальное отклонение относительно центральной линии лезвия вставки.

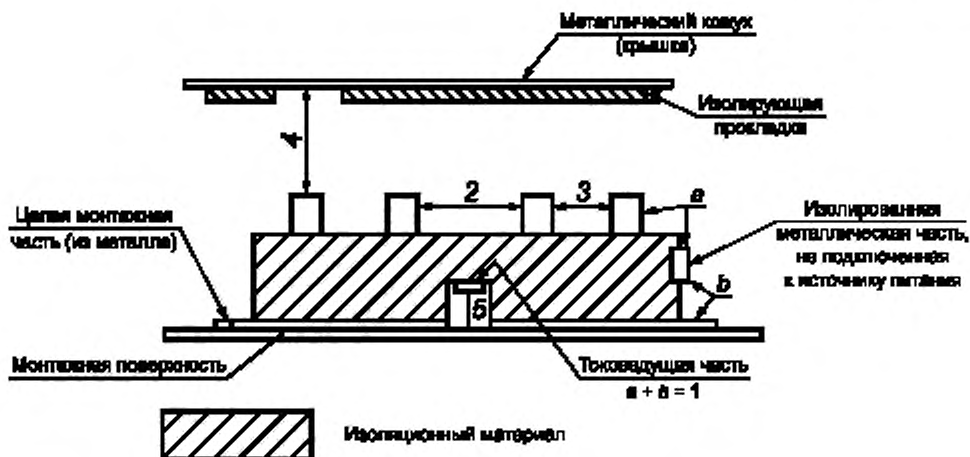
²⁾ Применимо только к гнездам для нереверсивных соединений.

П р и м е ч а н и е — Указанные размеры применяют для обжатых соединений.

Размеры для гнезд с втулкой и для зажимов с предварительно изолированной трубкой находятся на рассмотрении.

Рисунок не предназначен для применения при конструировании, за исключением тех случаев, когда указаны размеры.

Рисунок 16 — Гнезда



1 — расстояние между токоведущими и другими металлическими частями (включая физически не защищенные изолированные металлические части);

2 — расстояние между токоведущими частями, которые должны быть изолированы одна от другой (рабочая изоляция), за исключением контактов;

3 — расстояние между токоведущими частями, разъединение которых происходит при срабатывании управляющего устройства (одинаковая полярность);

a — расстояние при полном отключении;

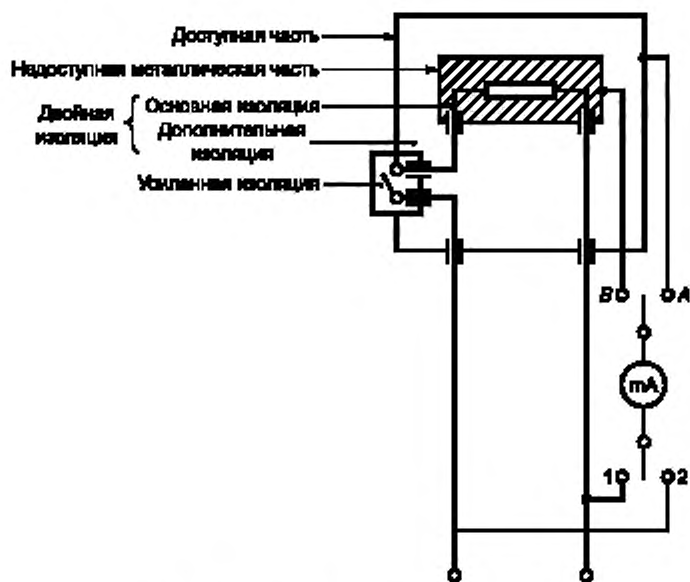
b — это расстояние не применяют к зажимам для стационарной проводки;

4 — расстояние между токоведущими частями и металлическим кожухом закрытого управляющего устройства (эти расстояния не применяют к камерам, рамам или другим цельным средствам монтажа управляющего устройства внутри кожуха управляемого им оборудования);

5 — расстояние между токоведущими частями, расположенными в углублениях между независимо монтируемыми управляющими устройствами и поверхностью монтажа. Это расстояние может быть уменьшено, если предусмотрена соответствующая герметизация или перегородки.

Рисунок 17* — Измерение путей утечки и воздушных зазоров

* Рисунки 18 — 24 исключены.



1, 2, А, В — положения селективного переключателя

Рисунок 25 — Схема измерения тока утечки при рабочей температуре для однофазных устройств класса II

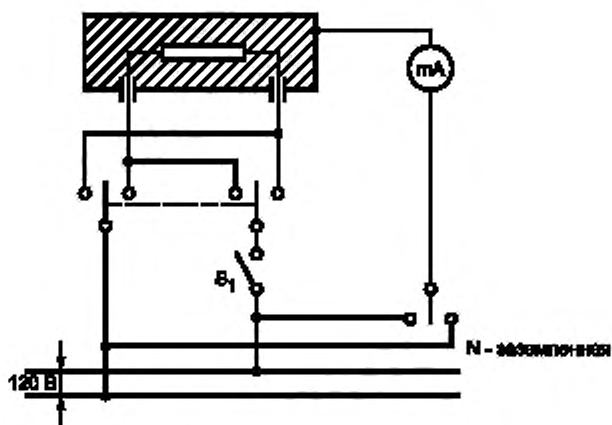


Рисунок 26 — Схема измерения тока утечки при рабочей температуре для однофазного подключения управляющих устройств, кроме управляющих устройств класса II

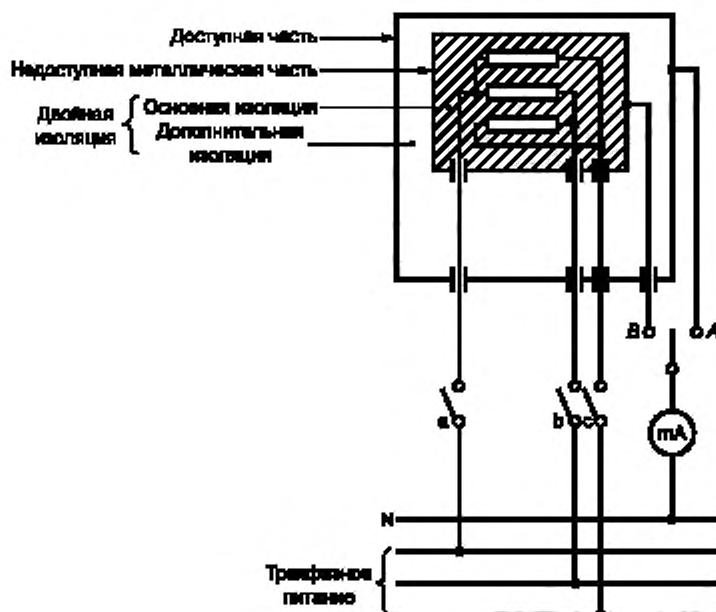


Рисунок 27 — Схема измерения тока утечки при рабочей температуре для трехфазного подключения управляющих устройств класса II

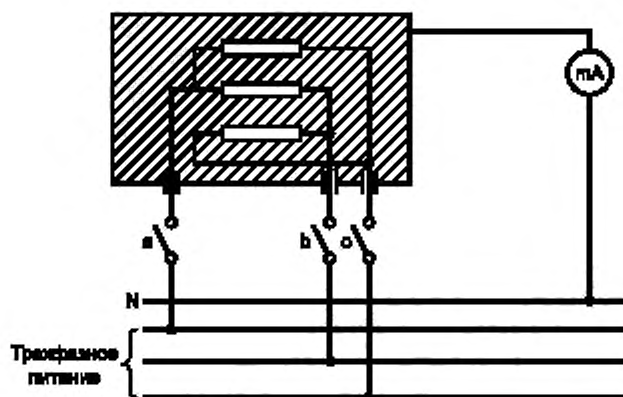


Рисунок 28 — Схема измерения тока утечки при рабочей температуре для трехфазного подключения управляющих устройств, кроме управляющих устройств класса II

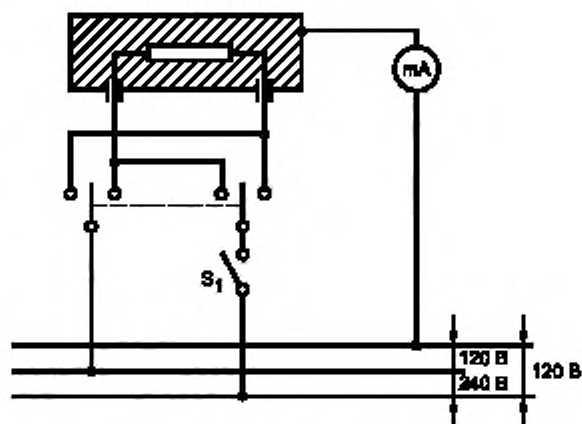


Рисунок 29 — Схема измерения тока утечки при рабочей температуре для однофазного подключения управляющих устройств, кроме управляющих устройств класса II

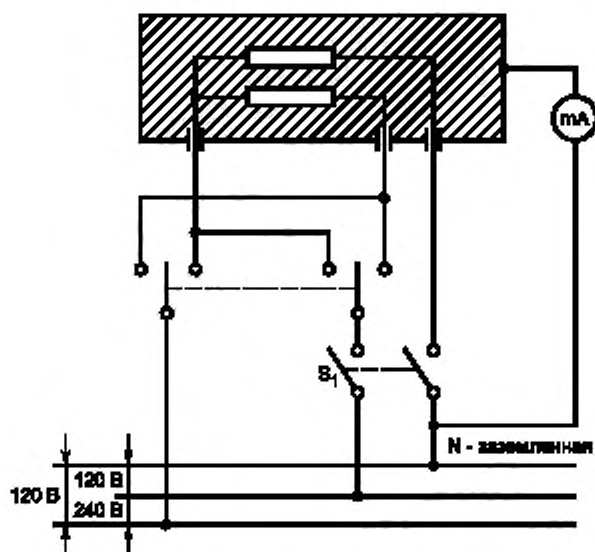


Рисунок 30 — Схема измерения тока утечки при рабочей температуре для двухфазного подключения управляющих устройств к трехпроводному питанию с заземленной нейтралью, кроме управляющих устройств класса II

Приложение А
(обязательное)

Стойкость маркировки к истиранию

А.1 Маркировки на управляющих устройствах должны быть стойкими к истиранию с точки зрения безопасности и с учетом данной ниже классификации.

А.1.1 Маркировки, не являющиеся обязательными в соответствии с требованиями настоящего стандарта.

А.1.2 Обязательные маркировки в соответствии с требованиями настоящего стандарта, но недоступные для потребителя после монтажа или установки управляющего устройства в оборудовании.

Эти маркировки должны быть в достаточной мере стойкими к механическим воздействиям в заводских цехах, где производятся управляющие устройства, после окончательной проверки, когда управляющие устройства в упакованном виде были доставлены на предприятие изготовителя оборудования, а также в процессе проведения монтажных работ. Маркировка должна оставаться четкой в присутствии паров или других вредных веществ.

А.1.3 Обязательные маркировки, отвечающие требованиям настоящего стандарта и доступные для потребителя после монтажа или размещения управляющего устройства в оборудовании для нормальной эксплуатации.

Кроме стойкости к механическим воздействиям и воздействиям вредных веществ, упомянутых в А.1.2, эти маркировки должны обладать стойкостью к истиранию и другим механическим воздействиям, возможным при нормальной эксплуатации оборудования. Маркировки на кнопках и других средствах управления, которые постоянно использует оператор, должны быть стойкими к механическим воздействиям и истиранию. Другие маркировки должны оставаться четкими после протирания, полировки и т. п.

А.1.4 Соответствие требованиям к маркировкам, классифицированным по А.1.2 и А.1.3, проверяют испытаниями по А.2 или А.3 с использованием устройства, показанного на рисунке 8.

Основная часть этого устройства представляет собой диск из негнущегося белого полировочного войлока (фетра) диаметром 65 мм и толщиной 7,5 мм. Диск заблокирован от вращения и совершает возвратно-поступательные движения по поверхности испытываемого образца с длиной хода 20 мм; силу прижима диска к образцу регулируют соответствующим образом. При испытании диск совершает 12 ходов туда и обратно (т. е. 12 оборотов эксцентрика), на что затрачивается приблизительно 15 с.

Во время испытания несущую поверхность диска покрывают одним слоем белой абсорбирующей ткани, ворсистой частью наружу.

Для испытания используют следующие растворители:

- жидкое нейтральное моющее средство, полученное путем смешивания алкилбензолсульфоната и неионогенного моющего средства;

- уайт-спирит (алифатический гексановый растворитель с максимальным содержанием ароматических веществ 0,1 % по объему, значением каури-бутанола 29, начальной точкой кипения около 65 °С, конечной точкой кипения около 69 °С и удельным весом около 0,68 г/см³);

- воду.

А.2. Соответствие требованиям к истиранию маркировок, классифицированным по А.1.2, проверяют следующими испытаниями.

А.2.1 Маркировки в течение 4 ч подвергают действию моющего средства, нанесенного каплями на маркированную поверхность. В конце указанного периода «оресол» («орезолы») моющего средства смывают тонко распыленной струей теплой воды при температуре (40 ± 5) °С или легко протирают влажной тряпкой.

А.2.2 Далее образец необходимо просушить до полного высыхания при комнатной температуре (25 ± 5) °С.

А.2.3 Обработанный таким образом образец подвергают испытанию с помощью устройства, показанного на рисунке 8, используя сухую ткань и груз массой 250 г.

А.2.4 Затем образец подвергают испытанию на протирание, используя ткань, пропитанную водой, и груз массой 250 г.

А.2.5 Если форма или размещение маркировки не позволяют проводить отбеливание или протирание с помощью устройства (например, если маркировка находится в углублении), испытания по А.2.3 и А.2.4 не проводят.

А.2.6 После такой обработки маркировка должна оставаться четкой.

А.3 Соответствие требованиям к истиранию маркировок, классифицированных по А.1.3, проверяют следующими испытаниями.

А.3.1 Маркировку подвергают испытанию на протирание сухой тканью, осуществляемому с помощью устройства, показанного на рисунке 8, с использованием груза массой 750 г.

А.3.2 Затем маркировку протирают тканью, увлажненной водой; масса груза 750 г.

А.3.3 После этого маркировку в течение 4 ч подвергают воздействию моющего средства, нанесенного каплями на маркированную поверхность. В конце указанного периода остатки моющего средства снимают тонко распыленной струей теплой воды с температурой $(40 \pm 5)^\circ\text{C}$ или легко протирают влажной тряпкой.

А.3.4 После высыхания обработанной таким образом поверхности, маркировку подвергают испытанию на протирание тканью, смоченной моющим средством; масса груза — 750 г.

А.3.5 После стряхивания остатков моющего средства испытание на протирание повторяют с тканью, пропитанной уайт-спиритом; масса груза — 750г.

А.3.6 Для испытаний по А.3.1 и А.3.5 толщина полировального диска может быть постепенно уменьшена, начиная с 7,5 мм, что позволяет обеспечить доступ к маркировке и ее удаление. Однако, минимальная толщина полировального диска должна быть не менее 2,5 мм. При уменьшении толщины полировального диска масса груза 750 г следует уменьшать в линейной пропорции.

А.3.7 После этих испытаний маркировка должна оставаться четкой.

Приложение В
(обязательное)

Измерение путей утечки и воздушных зазоров

При определении и измерении путей утечки и воздушных зазоров принимаются следующие допущения, при которых D эквивалентно воздушному зазору, установленному для рассматриваемых расстояний:

- паз может иметь параллельные, сходящиеся или расходящиеся боковые стенки;
- паз с расходящимися боковыми стенками рассматривают, как воздушный зазор, в том случае, если его минимальная ширина превышает $D/12$, глубина превышает $D/2$ и ширина дна не менее $D/3$ (см. рисунок В.8), но в любом случае не меньше минимального значения X , указанного в приводимой ниже таблице;
- любой угол с внутренним углом менее 80° считают шунтированным изолирующим звеном шириной $D/3$ или 1 мм в зависимости от того, что меньше, помещенным в самое неблагоприятное положение (см. рисунок В.3);
- если расстояние между верхними кромками паза не менее $D/3$ или 1 мм в зависимости от того, что меньше, путь утечки проходит по контуру паза, за исключением случая, приведенного в предыдущем абзаце (см. рисунок В.2);
- для частей, перемещающихся относительно друг друга, пути утечки и воздушные зазоры измеряют в наиболее неблагоприятном положении;
- пути утечки, рассчитанные по этим правилам, не должны быть меньше соответствующих (измеренных) воздушных зазоров;
- любой воздушный зазор, имеющий ширину менее $D/3$ или 1 мм в зависимости от того, что меньше, не учитывают при расчете суммарного воздушного зазора;
- для вставляемых или устанавливаемых перегородок пути утечки измеряют через соединение, за исключением случаев, когда части скрепляют или спаивают вместе так, что появление влаги или загрязнения в месте соединения, маловероятно.

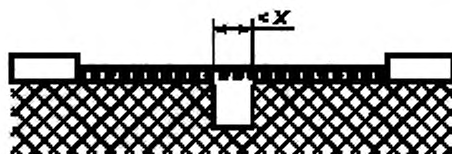
В примерах, приведенных на рис. В.1—В.10, применяют следующие обозначения:

▬▬▬▬▬▬ — путь утечки;

▬▬▬▬▬▬ — воздушный зазор.

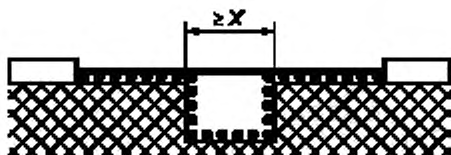
| Степень загрязнения | Минимальная ширина X для пазов, мм |
|---------------------|--------------------------------------|
| 1 | 0,25 |
| 2 | 1,0 |
| 3 | 1,5 |
| 4 | 2,5 |

Если размеры соответствующего воздушного зазора менее 3 мм, минимальная ширина паза может быть уменьшена до значения, равного $1/3$ этого зазора.



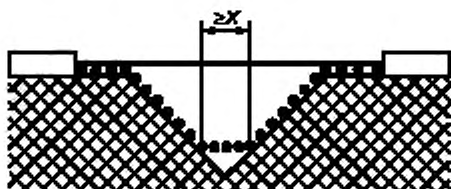
Рассматриваемый путь включает в себя паз любой глубины, имеющий ширину менее X .
Правило: воздушный зазор определяется длиной «линии видимости».

Рисунок В.1



Рассматриваемый путь включает в себя паз любой глубины, имеющий ширину X или более.
Правило: воздушный зазор определяется длиной «линии видимости».
Путь утечки проходит по контуру паза.

Рисунок В.2



Рассматриваемый путь включает в себя V-образный паз, имеющий внутренний угол менее 80° и ширину X или более.

Правило: воздушный зазор определяется длиной «линии видимости»
Путь утечки проходит по контуру паза, однако шунтирует паз в месте, где его ширина становится равной X .

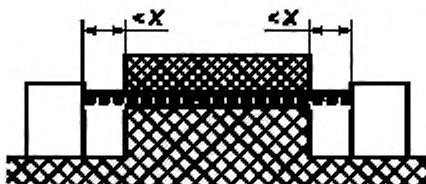
Рисунок В.3



Рассматриваемый путь в себя включает ребро.

Правило: воздушный зазор определяется кратчайшим расстоянием по воздуху через вершину ребра.
Путь утечки проходит по контуру ребра.

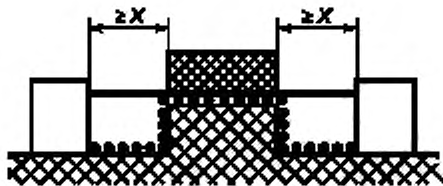
Рисунок В.4



Рассматриваемый путь включает в себя не скрепленное соединение с пазами шириной менее X с каждой стороны.

Правило: путь утечки и воздушный зазор определяются длиной «линии видимости».

Рисунок В.5

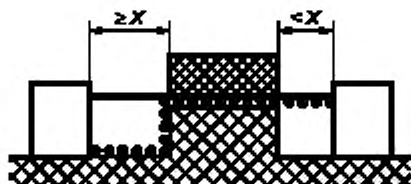


Рассматриваемый путь включает в себя не скрепленное соединение с пазами шириной, равной или более X .

Правило: воздушный зазор определяется длиной «линии видимости».

Путь утечки проходит по контурам пазов.

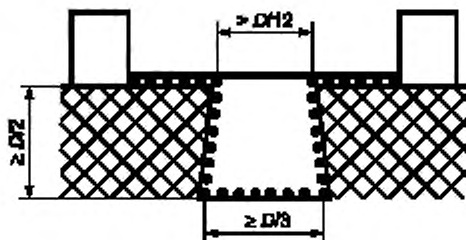
Рисунок В.6



Рассматриваемый путь включает в себя не скрепленное соединение с пазом с одной стороны шириной менее X и с пазом с другой стороны шириной, равной или более X .

Правило: воздушный зазор и путь утечки измеряются, как изображено на рисунке.

Рисунок В.7



Рассматриваемый путь включает в себя паз с расходящимися боковыми стенками глубиной, равной или более $D/2$, шириной в самом узком месте более $D/12$ и шириной дна, равной или более $D/8$.

Правило: воздушный зазор определяется длиной «линии видимости».

Путь утечки проходит по контуру паза.

Правило для рисунка В.3 применимо, также, к внутренним углам, если они менее 80° .

Рисунок В.8

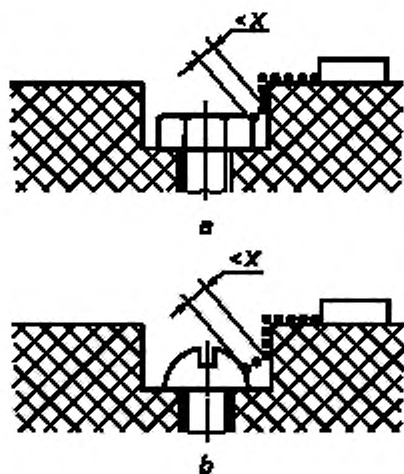


Рисунок В.9

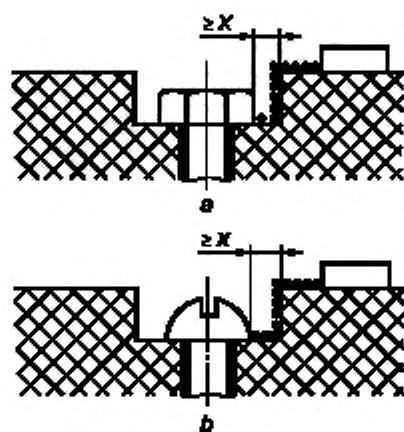
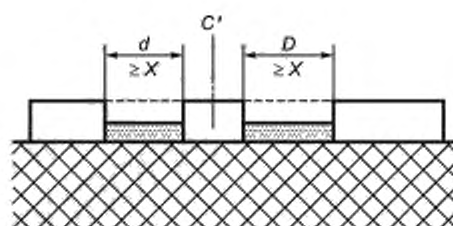


Рисунок В.10

Зазор между головкой винта и стенкой углубления имеет недостаточные размеры для того, чтобы его учитывать при измерении путей утечки.

Зазор между головкой винта и стенкой углубления имеет достаточные размеры, для того, чтобы его учитывать при измерении путей утечки.



C' — подвижная часть.

Воздушный зазор составляет расстояние $d + D$.

Расстояние пути утечки также составляет $d + D$.

Рисунок В.11

Приложение С
(обязательное)

Вата, используемая для испытания ртутного выключателя

С.1 Классификация

Не стерильная.

С.2 Общие требования

Гигроскопическая вата должна быть изготовлена из древесного волокна, отбеленного, свободного от липких примесей и жиров.

С.3 Длина волокна

Не менее 60 % волокон по массе должны иметь длину не менее 12 мм; не более 10 % волокон по массе могут иметь длину 6 мм или менее.

С.4 Гигроскопичность

Образец ваты необходимо полностью погрузить в воду на 10 с. Образец должен удерживать воду, масса которой составляет не менее 24 частей массы данного образца.

С.5 Кислотность и щелочность

Вода в вате должна быть нейтральной.

С.6 Горючий остаток

Горючий остаток должен составлять не более 0,2 %.

С.7 Растворимый в воде материал

Растворимый в воде материал должен составлять не более 0,2 % остатка.

С.8 Жиры

В любом растворе не должно быть следов голубого, зеленого или коричневого цвета, а осадок не должен превышать 0,7 %.

С.9 Красители

Не должно быть очевидного голубого или зеленого оттенка. Допускается незначительный желтый оттенок.

С.10 Другие посторонние вещества

В образце ваты, взятом для определения длины волокон, не должно быть жирных пятен или металлических частиц.

Теплостойкость, огнестойкость и стойкость к образованию токоведущих мостиков**D.1 Изолирующие материалы, используемые для непосредственного и косвенного поддержания токоведущих частей**

D.1.1 Изолирующие материалы, используемые для непосредственного или косвенного поддержания токоведущих частей, должны соответствовать требованиям классификации по воспламеняемости IEC 60695-10-11 и, также, соответствующим электрическим, механическим и температурным требованиям, приведенным в таблице D настоящего стандарта.

Приведенные в таблице значения позволяют определить возможность использования изоляционных материалов для непосредственного и/или косвенного поддержания токоведущих частей.

Некоторые материалы могут не соответствовать уровню требований для непосредственного и/или косвенного поддержания токоведущих частей согласно таблице D. В этих случаях, принимают решение о целесообразности соблюдения требований указанного уровня или о возможности использования материалов с ухудшенными свойствами без ущерба для безопасности конечной продукции. Для этого требования D.1.4—D.1.12, включительно, могут использоваться в качестве руководства для определения возможности использования тот или иной изоляционный материал для непосредственного и/или косвенного поддержания токоведущих частей.

Полимерный материал допускается использовать в том случае, если этот же материал был использован для такого же типа управляющего устройства, для аналогичных функций, условий и применения, например, для аналогичных: рабочей температуры, электрической нагрузки и использования внутри или вне помещения и т. д. Однако, на практике маловероятно, что два управляющих устройства различной конструкции будут эксплуатироваться в одинаковых условиях, таких как, температура, толщина, напряжение, рабочий цикл, срок службы и т. д. Таким образом, результаты исследований конкретного материала, используемого в одном изделии, как правило, не применимы для случаев, когда тот же материал будет использоваться в другом изделии. Поэтому необходимо производить оценку материала, используемого в конкретном управляющем устройстве.

Возможность использования материалов, показатели которых отличаются от рекомендуемых в таблице D, проверяют с помощью испытаний на устройствах, в которых эти материалы используют.

Если конструкция и назначение управляющего устройства ясно указывают на невозможность проведения того или иного испытания, то данное устройство не подвергают этому испытанию.

D.1.1.1 Испытания стойкости к образованию токоведущих мостиков высоким напряжением и стойкости к высоковольтной дуге не проводят, если воздушный зазор между токоведущими частями составляет 12,7 мм.

D.1.1.2 Мягкие пористые материалы не применяют для непосредственного и/или косвенного поддержания токоведущих частей.

Примечание — К мягким пористым материалам относятся материалы, коэффициенты растяжения и изгиба которых меньше 0,69 ГПа, и плотность меньше 0,5 г/см³.

D.1.2 Испытание на соответствие требованию D.1.1 проводят на образцах из одного изоляционного материала, используемого в части(ях) устройства в соответствии со стандартами на испытания, указанными в таблице D.

D.1.3 Испытание показателя относительной температуры

Показатель относительной температуры определяется в соответствии с IEC 60216-1. Ухудшение свойств материала, для которого проводится оценка показателя, не должно превышать 50 % его начального значения. Материал должен соответствовать требованиям классификации по воспламеняемости после проверки его на термостойкость.

Критерии оценки показателя относительной температуры должны соответствовать, как минимум:

a) для термопластичных материалов:

прочность на растяжение: ISO 527

прочность к ударному растяжению: - - -

диэлектрические характеристики: IEC 60243;

b) для терморезистивных материалов:

прочность на изгиб: ISO 178

прочность к удару по методу Изода: ISO R 180

диэлектрические характеристики: IEC 60243.

D.1.3.1 Показатель относительной температуры должен быть равен или быть выше температуры полимерного материала, измеренной при испытании по разделу 14. Показатель относительной температуры может основываться на совокупности предыдущих данных или на результатах длительного испытания на термостарение

D.1.3.2 Испытания на термостарение не проводятся на полимерных материалах, подверженных воздействию максимальных рабочих температур в течение установленного периода времени, эксплуатируемых при нормальной температуре окружающей среды, равной 65 °C или ниже, для переносных управляющих устройств и 50 °C для стационарных управляющих устройств и закрепленных управляющих устройств (определения для переносных, стационарных и закрепленных управляющих устройств приведены в разделе D.2).

Однако, проведение испытаний на готовых изделиях для определения электрических и физических свойств в соответствии с таблицей D, необходимо как до, так и после проведения снятия напряжений по D.1.9. Проведение испытаний на воспламеняемость не требуется для всех материалов и проведение снятия напряжений не требуется для терморезистивных материалов. В тех случаях, когда материал подвергается воздействию температур в течение длительного периода времени, требуется проведение испытания показателя относительной температуры.

D.1.4 Объемное удельное сопротивление

Если величина объемного удельного сопротивления материала меньше значения, указанного в таблице D, то материал считают приемлемым при условии, что управляющее устройство отвечает требованиям соответствующего стандарта на готовую продукцию по значению тока утечки.

D.1.5 Диэлектрическая прочность

Если диэлектрическая прочность материала менее величины, указанной в таблице D, то материал может считаться приемлемым при условии, что толщина используемой части будет увеличена для обеспечения эквивалентной диэлектрической прочности, но не менее 5000 В.

D.1.6 Стойкость к образованию дуги токоведущих мостиков высокого напряжения

D.1.6.1 Оборудование

Основные компоненты применяемого испытательного оборудования такие же, что и в D.1.12, за исключением того, что один из электродов находится в закрепленном положении, а другой имеет возможность перемещения в горизонтальном направлении.

D.1.6.2 Испытательные образцы и условия испытаний такие же, что описаны в D.1.12.2 и D.1.12.3

D.1.6.3 Методика испытаний

Каждый из трех образцов должен быть размещен под электродами. Электроды должны размещаться на поверхности испытательного образца, расстояние между кончиками электродов должно составлять 4 мм, а цепь должна быть подключена к источнику электропитания. При появлении дуги токоведущего мостика на поверхности образца, подвижный электрод необходимо, насколько это возможно, быстрее отвести в сторону; при этом дуга токоведущего мостика не должна гаснуть. Если дуга гаснет, то расстояние между электродами должно быть уменьшено до повторного возникновения дуги, после чего электроды разводятся снова. Эту процедуру следует повторять в течение 2 мин. Измеряют длину проводящей части или токоведущего мостика, а скорость его образования определяют делением на 120 с. Если на материале образуются токоведущие мостики, испытание следует прекратить при достижении значения длины токоведущего мостика, равного 50,8 мм.

Материал считают соответствующим требованиям, если скорость образования токоведущего мостика не превышает 25,4 мм/мин.

D.1.6.4 Если скорость образования токоведущего мостика на материале менее 25,4 мм/мин при мощности, превышающей 15 ватт, но при напряжении ниже 600 В, испытания готового изделия должны быть проведены на материале при использовании ручного пробника. Обугливать материал следует с осторожностью, образуя дугу вокруг неизолированного проводника и используя имеющуюся в управляющем устройстве энергию, применяя критерии испытаний, по D.1.10.2 на стойкость к образованию дуги высокого тока.

D.1.6.5 Если скорость образования токоведущего мостика в материале менее 25,4 мм/мин, но при напряжении свыше 600 В, испытание готового управляющего устройства проводят с целью определить стойкость материала к образованию дуги без воспламенения. Дуга, образуемая с помощью энергии от используемых частей, должна формироваться между частями с различными потенциалами. Дуга образуется с помощью электропроводящего пробника. Пробник используют для создания пробоя через изоляцию или создания дуги токоведущего мостика на поверхности изоляционных материалов. В каждом месте продолжительность воздействия дуги должна составлять 15 мин.

В течение 15-минутного периода времени образование дуги токоведущего мостика может быть окончено в любой момент прекращением подачи энергии к управляющему устройству и измерением времени горения. Если пламя прекращается менее чем за 30 с, создание дуги токоведущего мостика должно быть повторено до достижения общего времени воздействия дуги, равного 15 мин. Кроме того, должна отсутствовать постоянная обугленная проводящая дорожка, наличие которой можно определить при подаче потенциала, характеризующего диэлектрическую прочность, но не менее 1000 В частотой 60 Гц в течение 1 мин, в соответствии с требованиями стандарта на оборудование.

Т а б л и ц а D — Требования, предъявляемые к изоляционным материалам для непосредственного и косвенного удерживания токоведущих частей

| Свойство | Приемление | Использование | | Испытание | Метод | Единица величины | Требования по классификации воспламеняемости | | | |
|---|------------|-----------------------|-----------------------|---------------------------------|--------------------|---|--|--|--|--|
| | | Косвенное удерживание | Косвенное удерживание | | | | FV-0 | FV-1 | FV-2 | FH-1, 2, 3 |
| Воспламеняемость | X | X | X | Воспламеняемость | IEC 60695-11-10 | --- | | | | |
| <p>Технические рекомендации:</p> <p>Классификация воспламеняемости необходима для предварительной оценки пригодности изолирующих материалов, исходя из характеристик их воспламеняемости, для использования в конкретных целях. При необходимости, эти требования могут применяться и к другим неметаллическим материалам.</p> <p>Классификация воспламеняемости определяется по воздействию стандартного испытательного пламени в течение указанного периода времени и относится или к скорости горения, или моменту прекращения горения после удаления испытательного пламени. В настоящем стандарте классификация воспламеняемости представляет собой испытание, которое проводится на относительно небольшом, по размерам, закреплённом образце.</p> <p>Кожух из полимерного материала, имеющий в любой неповрежденной части, подвергаемой воздействию пламени, площадь поверхности более 0,93 м² или диаметра более 1,83 м, требует дополнительного согласования.</p> <p>Обычно, материалы, которые реагируют более активно при проведении испытаний закреплённого образца определенной формы, будут аналогичным образом реагировать и в самом изделе. Однако, поведение самого издела будет зависеть от его формы и размеров, эффекта теплопередачи, сопровождающегося снижением выделяемого тепла, и длительности воздействия пламени.</p> <p>Категория FH-3 распространяется на следующие материалы.</p> <p>1) толщиной ≥ 3 мм при скорости горения < 38 мм/мин.</p> <p>2) толщиной < 3 мм при скорости горения < 76 мм/мин.</p> | | | | | | | | | | |
| Электрическая прочность | X | X | X | Объемное удельное сопротивление | IEC 60093 | Минимальное значение Ом·см (сухой) (при 90 %-й влажности) | 50 × 10 ⁶ 10 × 10 ⁶ | 50 × 10 ⁶ 10 × 10 ⁶ | 50 × 10 ⁶ 10 × 10 ⁶ | 50 × 10 ⁶ 10 × 10 ⁶ |
| <p>Технические рекомендации:</p> <p>Эти величины являются нормальными рабочими характеристиками изолирующих материалов. Для выполнения требований испытаний готовой продукции могут потребоваться более высокие уровни характеристик.</p> <p>Объемное удельное сопротивление изолирующего материала должно быть достаточным для предотвращения опасной утечки тока при любых окружающих условиях, в которых эксплуатируется готовое изделие.</p> <p>Указанные характеристики относятся к косвенному удерживанию, если нарушение непосредственного удерживания может вызвать поражение электрическим током.</p> | | | | | | | | | | |

Продолжение таблицы D

| Свойство | Применение | | Использование | | Испытание | Метод | Единица величины | Требования по классификации воспламеняемости | | | | |
|---|--|---|-----------------------|---|---|-----------|--|--|------|------|------------|------|
| | Непосредственное удерживание | Х | Косвенное удерживание | Х | | | | FV-0 | FV-1 | FV-2 | FH-1, 2, 3 | |
| Электрическая прочность | Х | Х | Х | Х | Диэлектрическая прочность | IEC 60243 | Минимальное напряжение, В (среднеквадратическое значение) (сухой) (при 90 %-й влажности) ²⁾ | 5000 | 5000 | 5000 | 5000 | 5000 |
| | <p>Технические рекомендации:</p> <p>Диэлектрическая прочность изолирующего материала должна быть достаточной для предотвращения пробоя при нормальном рабочем напряжении между двумя соседними проводниками разной полярности. Величина диэлектрической прочности должна быть достаточной для предотвращения пробоя через толщину материала при самых неблагоприятных условиях эксплуатации.</p> <p>Указанные характеристики относятся к косвенному удерживанию, если нарушение непосредственного удерживания может вызвать поражение электрическим током.</p> | | | | | | | | | | | |
| Образование токоведущих мостиков | Х | — | — | — | Стойкость к образованию дуги токоведущих мостиков высокого напряжения | D.1.6 | Минимальное значение, мм/мин | 25,4 | 25,4 | 25,4 | 25,4 | 25,4 |
| <p>Для получения более подробной информации см. D.1.6.</p> <p>Критерий данного испытания распространяется на устройства мощностью, превышающей 15 Вт.</p> | | | | | | | | | | | | |

| Свойство | Применение | Использование | Испытание | Метод | Единица величины | Требования по классификации воспламеняемости | | |
|---|------------|---------------|--|----------------------|------------------------------------|---|------|------|
| | | | | | | FV-0 | FV-1 | FV-2 |
| Образование токоведущих мостиков | X | — | Сравнительный индекс трекинговой стойкости во влажных условиях (СИТ) | Метод А IEC 60112 | Минимальное значение напряжения, В | 100 | 100 | 100 |
| | | | | | | (как установлено для путей утечки, но не менее 100) | | |
| <p>Технические рекомендации:</p> <p>Цель настоящего испытания выявить подверженность твердого изоляционного материала к образованию на поверхности токоведущих мостиков под воздействием электрического напряжения и загрязняющего раствора. Значение сравнительного индекса трекинговой стойкости (СИТ) установлено при подключении готового изделия к источнику напряжением 120 В и размещении его в зоне, которая подвержена воздействию среднего по концентрации загрязнения. Более высокие значения сравнительного индекса трекинговой стойкости (СИТ) могут быть установлены при более высокой степени загрязнения и/или вероятности этого. Могут быть рекомендованы более высокие значения сравнительного индекса трекинговой стойкости (СИТ) или большие рас- стояния.</p> | | | | | | | | |
| Стабильность размеров | X | X | Изменение размеров после воздействия воды | ISO R62 | Максимальное изменение, % | 2 | 2 | 2 |
| <p>Технические рекомендации:</p> <p>Материалы, имеющие максимальное изменение размеров, не превышающее значений, указанных в таблице, были установлены для определения приемлемых рабочих характеристик готового изделия. Меньшие значения могут потребоваться при меньших допусках</p> <p>Эта характеристика определяет, способность материала сохранять исходные размеры в условиях повышенной атмосферной влажности, которая может привести к деформации изделия. Значение стабильности размеров заключается в том, что материал должен сохранять свои свойства в такой мере, чтобы не нарушить функционирование управляющих устройств. При этом не должно происходить увеличения расстояния между проводами, расположенными на поверхности управляющего устройства или смонтированными на нем, а также, должны быть исключены короткое замыкание, утечка тока или контакт персонала с токоведущими частями.</p> | | | | | | | | |

Продолжение таблицы D

| Свойство | Применение | Использование | | Испытание | Метод | Единица величины | Требования по классификации воспламеняемости | | | |
|---|---|-----------------------|-----------------------|---|---|--|---|------|------|------------|
| | | Косвенное удерживание | Косвенное удерживание | | | | FV-0 | FV-1 | FV-2 | FH-1, 2, 3 |
| Деформация под воздействием нагрузки и снятие напряжения | X | X | X | Температура теплового изгиба или Точка размягчения по методу Вика или Температура давления шерика | ISO 75 ISO 306 IEC 60669-1 | Минимальное значение, °C Минимальное значение, °C Минимальное значение, °C | При 50, 1г/мм ² 10°C> эксплуатационной температуры, но не <90°C 25°C> эксплуатационной температуры, но не <115°C 40°C минус температура окружающей среды плюс эксплуатационная температура, но не <75°C | | | |
| | <p>Все испытания, приведенные в таблице, определяют относительную способность материала выдерживать напряжения при воздействиях повышенных температур. В тех случаях, когда температура деформации меньше указанного значения, о свойствах материала можно судить по результатам проведения испытания на снятие напряжения в течение 7 ч в соответствии с D.1.9. В основном, это испытание показывает воздействие повышенных температур на снятие внутреннего напряжения в материале, приводящего к усадке, короблению или другим видам деформации, в результате которых открывается возможность доступа к токоведущим частям, возникает вероятность возгорания или нанесения травм персоналу.</p> | | | | | | | | | |
| | X | X | X | X | Стойкость к воспламенению от дуги при высоких токах | IEC 60950 Приложение D.2 | Минимальное количество воспламеняющихся дуг | 15 | 30 | 30 |
| Стойкость к воспламенению от электрических источников | <p>Это испытание определяет способность материала выдерживать электрическую дугу на его поверхности при уровнях низкого напряжения / высокого тока, которая может возникнуть в зоне контактов или нарушении внутренних соединений.</p> <p>Испытание на стойкость к воспламенению при высоком токе обычно, проводят при напряжении 24 В переменного тока, 32.5А и 50% значения коэффициента мощности. В приборах работающих на постоянном токе, более высоким потенциалом, значении тока или более низким значениями коэффициента мощности, испытание должно проводиться на готовой продукции. См. D.1.10. При косвенном удерживании, близость материала к частям, образующим дугу, имеет первостепенное значение.</p> | | | | | | | | | |
| | X | — | — | Воспламенение от раскаленной проволоки | IEC 60950 Приложение D.3 | Минимальное количество секунд до воспламенения | 10 | 15 | 30 | 30 |
| <p>Это испытание определяет относительную стойкость материала воспламенению при воздействии очень высоких температур, которые возникают при повреждении какого-либо компонента устройства, например, при токе, протекающем через проводник, значение которого многократно превышает его номинальное значение.</p> <p>Если характеристики материала ниже указанных значений, см. D.1.11.</p> | | | | | | | | | | |

| Свойство | Применение | Использование | Испытание | Метод | Единица величины | Требования по классификации во сплавление мости | | |
|---|------------|---------------|--|--------------------------------------|--|---|------|------|
| | | | | | | FV-0 | FV-1 | FV-2 |
| Стойкость к воспламенению от электрических источников | X | — | Стойкость к воспламенению от высоковольтной дуги | D.1 12 | Минимальное количество секунд до воспламенения | 120 | 120 | 120 |
| <p>Для получения более подробной информации см. D.1.12.</p> <p>Проверку стойкости к воспламенению от высоковольтной дуги применяют для более удобного измерения воспламеняемости материала при высоком значении напряжения и низком значении тока дуги. Это испытание должно проводиться для мощностей, превышающих 15 Вт. Следует обращать особое внимание на то, исчезает ли пламя после воспламенения в условиях приложения мощности. Также следует обращать внимание на те случаи, при которых потенциал превышает 5000 В.</p> <p>Особое внимание следует уделять близости материала для косвенного удерживания частей, где может возникнуть высоковольтная дуга.</p> | | | | | | | | |
| Механическая прочность | X | — | Растяжение или изгиб Растяжение или ударная прочность по методу Изода | ISO R527 ISO 178 ISO R 180 | Фунт на кв. дюйм (кг/мм ²) (уровень, Дж/мм) | Механическую прочность оценивают при испытании | | |
| <p>Технические рекомендации.</p> <p>Испытания на механическую прочность проводят для определения механической пригодности альтернативного и заменяемого материала для использования в готовом изделии. Это позволяет сократить продолжительность испытания готовой продукции.</p> <p>Механическая прочность материала должна соответствовать его применению, что позволит избежать поломки деталей управляющего устройства, содержащих изоляционные материалы для непосредственного удерживания токоведущих частей, в условиях эксплуатации или предотвратить их контакт с другими частями или контакт с проводящими частями противоположной полярности.</p> | | | | | | | | |

Окончание таблицы D

| Свойство | Применение | Использование | Испытание | Метод | Единица величины | Требования по классификации воспламеняемости | | |
|----------------------------------|---|-----------------------|--------------------------------------|-----------|------------------|--|------|------|
| | Непосредственное удерживание | Косвенное удерживание | | | | FV-0 | FV-1 | FV-2 |
| Максимальная рабочая температура | X | X | Показатель относительной температуры | IEC 60216 | °C | Не ниже нормальной рабочей температуры | | |
| | <p>Технические рекомендации.</p> <p>Материал, на который воздействует температура, равная показателю (или ниже показателя) относительной температуры, не должен значительно ухудшать свои электрические и механические свойства при такой температуре в течение предполагаемого срока службы готового изделия. Следует отметить, что различные показатели относительной температуры могут быть определены на основе оценки толщины и свойств материалов.</p> <p>Испытание на механическую прочность проводят для определения механических свойств материала, используемого в готовом изделии. Это позволяет сохранить продолжительность испытания готовой продукции.</p> <p>Механическая прочность материала должна соответствовать его применению, что позволит избежать поломки деталей устройства, содержащих изоляционные материалы для непосредственного удерживания токоведущих частей, в условиях эксплуатации или предотвратить их контакт с другими частями или контактами с проводящими частями противоположной полярности.</p> | | | | | | | |
| | <p>^{a1} 90 %-я влажность достигается путем помещения образца на 96 ч в камеру влажности с относительной влажностью (90 ± 5) % при температуре (35 ± 2) °C.</p> | | | | | | | |

D.1.6.6 Допускается рассмотрение конструкции, использующей материал, более стойкий к образованию дуги токоведущего мостика, между оцениваемым материалом и заземленными частями, доступными проводящими частями и/или токоведущими частями противоположной полярности. Если применяют такую конструкцию, то испытание на стойкость к образованию дуги токоведущего мостика проводят на управляющем устройстве, используя имеющиеся в распоряжении напряжение и ток для создания дуги между токоведущей частью и заземленными частями или токоведущими частями разной полярности, с помощью проводящего пробника.

D.1.7 Поглощение влаги

Поглощение влаги приобретает особое значение в условиях, когда устройство эксплуатируют на открытом воздухе или при высокой влажности. Образец должен быть испытан в наихудших окружающих условиях. Это позволяет определить воздействие на диэлектрическую прочность и объемное удельное сопротивление в целях возможного выявления чрезмерного тока утечки или пробоя диэлектрика.

D.1.8 Стабильность размеров

Если материал склонен к деформации после воздействия влаги или воды, или длительного воздействия рабочей температуры, испытания готового управляющего устройства проводят в наихудших окружающих условиях для определения влияния изменения размеров, обусловленного условиями эксплуатации, которые могут вызвать:

- уменьшение зазоров, приводящих к повышению тока утечки;
- диэлектрический пробой;
- деформацию или разбухание, которое может отрицательно влиять на нормальное функционирование управляющего устройства.

D.1.9 Деформация под воздействием нагрузки и снятие напряжения

В тех случаях, когда температура деформации меньше значений, указанных в таблице D, о свойствах материала можно судить на основе результатов испытания на снятие внутреннего напряжения продолжительностью 7 ч.

Примечание — Для терморезистивных материалов испытание не проводят.

D.1.9.1 Три образца управляющего устройства должны быть подвергнуты воздействию соответствующих условий согласно перечислению а) или б):

а) Образцы помещаются в печь с циркулирующей воздухом, температуру в которой поддерживают постоянной на уровне, превышающем не менее чем на 10 °C максимальную температуру, измеренную при испытании по разделу 14, но не менее 70 °C.

Образцы выдерживают в печи в течение 7 ч. После извлечения образцов из печи и снижения температуры до уровня комнатной температуры, каждый образец должен быть проверен на соответствие требованиям D.1.9.2.

б) Образцы помещают в испытательную камеру. Циркуляция воздуха в камере должна воспроизводить нормальные комнатные условия. Температуру воздуха в камере, измеренную на монтажной поверхности управляющего устройства, следует поддерживать на уровне 60 °C. Управляющее устройство должно работать, как и при нормальной температуре в течение 7 ч. После извлечения управляющего устройства из испытательной камеры и снижения его температуры до уровня комнатной температуры каждый образец должен быть проверен на соответствие требованиям D.1.9.2.

D.1.9.2 Материал считают отвечающим этим требованиям, если в управляющем устройстве в соответствии с условиями по D.1.9.1:

- пути утечки или воздушные зазоры не уменьшаются ниже допускаемых минимальных значений;
- отсутствует контакт с любыми неизолированными токоведущими частями или внутренней проводкой;
- отсутствует любое отрицательное воздействие на изоляцию;
- отсутствуют любые другие условия, которые повышают опасность поражения электрическим током, воспламенения или повреждения управляющего устройства.

D.1.10 Стойкость к воспламенению от воздействия дуги высокого тока

Если значение характеристики образца материала, полученное в соответствии с IEC 60950, меньше значения, указанного в таблице D, испытания управляющего устройства проводят при максимальных значениях тока.

Примечание — Испытания управляющих устройств могут выявить, что форма, расстояния по поверхности, толщина, теплопередача и т. д. более устойчивы к воспламенению, чем в результатах испытаний образцов по методу IEC 60950.

D.1.10.1 Значение тока для испытаний на стойкость к образованию дуги токоведущих мостиков определяют при использовании коэффициента мощности и максимального значения тока нагрузки управляющего устройства. Напряжение при испытании должно быть равно действующему значению напряжения дугообразующей части. Дуга должна быть приложена между токоведущей частью и любой другой соседней частью с отличным потенциалом в месте, где наиболее вероятен пробой. Дуга необходима для воспламенения

материалов частей кожуха или материалов, расположенных между частями с различными потенциалами. Дугу создают с помощью медного пробника. Пробник используют для создания дуги токоведущего мостика или наращиванию углеобразования на поверхности изоляционных материалов.

Особое внимание следует уделять близости материала к дугообразующим частям. Испытания следует проводить на поверхности, а при необходимости — над поверхностью материала.

D.1.10.2 После проведения испытаний воспламенение не должно превышать для материалов:

- класса FV-0 — 15 дуг;

- для материалов классов FV-1 и FV-2 — 30 дуг;

- для материалов классов FH-1, FH-2 и FH-3 — 60 дуг.

Кроме того, должна отсутствовать постоянная проводящая угольная дорожка, наличие которой можно определить по падению потенциала, характеризующего диэлектрическую прочность (в соответствии с требованиями стандарта на оборудование), который должен быть не менее 1000 В, частотой 60 Гц в течение 1 мин.

D.1.11 Воспламенение от раскаленной проволоки

Если значения характеристик материалов, измеренные при испытаниях образцов по разделу D.3 IEC 60950, меньше значений, указанных в таблице D.1, испытания можно проводить на управляющих устройствах при использовании более высоких значений токов, подаваемых через провода, шины, контакты или другие токоведущие части, которые закреплены на изолирующем материале, или расположены вблизи него или проходят через изолирующий материал. Максимальные значения тока, используемые как функция номинальных значений защитного устройства от перегрузки по току, приведены в таблице D.1.

Т а б л и ц а D.1 — Испытание на ненормальную перегрузку

| Номинальное значение тока защитного устройства от перегрузки по току, А | Минимальное время испытаний ¹⁾ | | |
|---|---|-----------------------------|-----------------------------|
| | при токе, равном 110 %, ч ²⁾ | при токе, равном 135 %, мин | при токе, равном 200 %, мин |
| 0—30 | 7 | 60 | 2 |
| 31—60 | 7 | 60 | 4 |
| 61—100 | 7 | 120 | 6 |
| 101—200 | 7 | 120 | 8 |
| 201—400 | 7 | 120 | 10 |
| 401—600 | 7 | 120 | 12 |

¹⁾ Если в цепи размыкается проводник, находящийся под напряжением, значение тока в испытательной цепи необходимо уменьшить до значения, при котором цепь не повреждается в течение, как минимум, указанного времени, но при этом должно происходить максимальное выделение тепла. Размыкание проводника не должно приводить к воспламенению или поражению электрическим током.

²⁾ После достижения в цепи установившегося состояния испытание может быть прекращено.

D.1.11.1 Если защитное устройство от перегрузки по току отсутствует или если оно не обеспечивает достаточной защиты, оценку материала следует проводить по значению энергии, подаваемой на управляющее устройство, используя только часть тока, на который рассчитано защитное устройство от перегрузки по току, устанавливаемое в ответвлении цепи; но значение тока, при этом, должно быть не меньше 30 А нормально действующего значения тока ответвления устройства. Во время или после испытаний не должно происходить воспламенения оцениваемого материала.

D.1.11.2 Если защитное устройство является частью управляющего устройства, то оно должно быть защищено от доступа потребителя, если только не предусмотрена возможность замены на защитное устройство с большим номинальным значением тока; такая защита обеспечивается ключом, другим приемлемым конструктивным решением или соответствующей маркировкой.

D.1.12 Стойкость к воспламенению от высоковольтной дуги

D.1.12.1 Оборудование

В испытательное оборудование входят следующие основные компоненты:

- силовой трансформатор, рассчитанный на 250 В·А, 50—60 Гц со вторичной обмоткой, обеспечивающей при разомкнутой цепи 5200 В переменного тока (среднеквадратическое значение);

- магазин сопротивлений, ограничивающий ток, с переменным номинальным сопротивлением 2,2 МОм, установленный во вторичной обмотке цепи трансформатора для ограничения тока короткого замыкания на электродах до значения 2,6 мА;

- два испытательных электрода представляющие собой стержни из нержавеющей стали марки № 303 диаметром 3,2 мм и общей длиной приблизительно 100 мм. Наконечники электродов должны иметь сим-

метричную коническую форму с углом при вершине, равным 30°. В начале испытаний радиус кривизны на конце электрода не должен превышать 0,1 мм;

- таймер для определения времени испытаний.

D.1.12.2 Испытательные образцы должны иметь размеры 127 мм × 12,7 мм × рассматриваемую толщину.

D.1.12.3 Испытания трех образцов проводят после их выдержки в течение 40 ч при температуре (23 ± 2) °С и относительной влажности (50 ± 5) %. Электроды следует располагать в одной плоскости, параллельной оси испытательного образца, ортогонально друг к другу и под углом 45° к горизонтали. Один из электродов должен быть закреплен, а другой расположен таким образом, чтобы расстояние между электродами составляло 4 мм. Каждый образец должен быть закреплен под электродами, а цепь включена.

Материал считают соответствующим требованиям, если время до воспламенения, после включения цепи, превышает 120 с.

D.1.12.4 Если стойкость материала к воспламеняющей дуге меньше 120 с, то испытания готового изделия могут быть проведены в соответствии с D.1.6.4 и D.1.6.5.

D.1.12.5 Конструкции, использующие дополнительные дугостойчивые материалы, могут быть использованы в соответствии с D.1.6.6.

D.2 Полимерные материалы, применяемые для кожухов переносных, стационарных и закрепленных управляющих устройств

D.2.1 Требования к полимерным материалам для кожухов установлены в таблице D.2.

В тех случаях, когда кожухи удерживают токоведущие части, изолирующий материал должен соответствовать требованиям D.1.1—D.1.12.

Полимерные материалы кожухов должны быть рассчитаны на диапазон температур (показатель относительной температуры) в соответствии с требованиями D.2.2.

Материалы, используемые в качестве декоративной части или отделки кожуха, не требуют проведения специальных испытаний, за исключением, испытаний на воспламеняемость в соответствии с D.2.2.3.

П р и м е ч а н и е — Переносное управляющее устройство — это устройство, оснащенное соединительным шнуром с вилкой, которое можно переносить или перемещать.

Стационарное управляющее устройство — это устройство, оснащенное соединительным шнуром с вилкой, которое крепится на месте или устанавливается в определенном положении.

Закрепленное управляющее устройство — это устройство, постоянно присоединенное к стационарной проводке.

Полимерный материал кожуха термостата, установленного на стене помещения, не подпадает под действие требований настоящего пункта, но для него существуют отдельные требования.

D.2.2 Температурный диапазон (показатель относительной температуры)

Значение показателя относительной температуры должно соответствовать D.1.3.1 и D.1.3.2. Для полимерных материалов кожухов, подверженных воздействию максимальных рабочих температур в течение определенного периода времени, не требуется проводить испытания на термическое старение. При этом не должны быть превышены следующие значения температур:

D.2.2.1:

- управляющие устройства, обслуживаемые, повторно-кратковременного режима работы бытовые — 80°С;

- другие переносные управляющие устройства — 65°С;

- стационарные и закрепленные управляющие устройства — 50°С.

За исключением твердых термореактивных материалов, испытания для определения физических свойств обработанных частей проводят в соответствии с таблицей D до и после выполнения условий для снятия напряжения по D.1.9.

Испытания свойств полимерных материалов кожухов проводят после определения показателей воспламеняемости и создания условий в течение 7 сут при температуре 70 °С или при температуре, на 10 К превышающей максимальную рабочую температуру, в зависимости от того, какое из этих значений больше.

Т а б л и ц а D.2 — Испытания полимерных материалов, используемых для изготовления кожухов

| Свойство | Управляющие устройства | |
|---|------------------------------|------------|
| | стационарные закрепленные | переносные |
| Температурный диапазон | D.2.2 | то же |
| Воспламеняемость | D.2.3.2 | D.2.3.1 |
| Стойкость к ультрафиолетовому излучению | D.2.6 | — |
| Воздействие влаги и погружения | D.2.7 | — |
| Свойства | D.2.7.1 | — |
| Размеры | D2.7.2 | — |

Окончание таблицы D.2

| Свойство | Управляющие устройства | |
|---|------------------------------|------------------------|
| | стационарные закрепленные | переносные |
| Объемное удельное сопротивление | D.2.8 ^{a, b} | D.2.8 ^{a, b} |
| Стойкость к воспламенению от раскаленной проволоки | D.2.9 ^{a, b} | D.2.9 ^{a, c} |
| Деформация под воздействием нагрузки | D.2.10 ^{a, b} | D.2.10 ^{a, b} |
| Температура теплового изгиба | | |
| Точка размягчения по методу Вика | | |
| Температура давления шарика | | |
| Механическая прочность | D.2.11 | то же |
| Стойкость к разрушению | D.2.12 ^{a, b} | — |
| Деформация при снятии напряжения | D.2.13 ^{a, b, d} | то же |
| Мощность, подводимая после деформации при снятии напряжения | D.2.14 ^{a, b, e} | D.2.14 ^g |
| Диэлектрическая прочность | D.2.15 ^{a, b} | — |
| Целостность трубопровода | D.2.16 | — |
| Растяжение, кручение, изгиб трубопровода | D.2.17 | — |
| Выталкиватели | D.2.18 | — |
| Ненормальная работа | D.2.19 | D.2.19 |
| Стойкость к воспламенению от дуги высокого тока | D.2.20 ^f | — |
| Снятие напряжения | D.2.21 | D.2.21 |
| Жесткие условия | D.2.22 ^{a, b, e} | D.2.22 ^g |

^a Это испытание применяют для материалов, используемых в кожухах, удерживающих неизолированные токоведущие части.

^b Это испытание применяют для материалов, используемых в кожухах с изолированными токоведущими частями, толщиной менее 0,71 мм.

^c Это испытание применяют для материалов, используемых в кожухах, удерживающих неизолированные токоведущие части, и материалов классов FH-1, FH-2, FH-3, используемых в кожухах с токоведущими частями, толщиной менее 0,71 мм.

^d Это испытание применяют для материалов, используемых в кожухах с изолированными токоведущими частями, толщиной, равной или больше 0,71 мм, если из-за свойств материала возникает напряжение в месте соединения провода и зажима, а также в тех случаях, когда управляющее устройство с внутренними проводами не выдерживает испытание на снятие напряжения.

^e Это испытание применяют для материалов, используемых в кожухах с изолированными токоведущими частями, толщиной, равной или больше 0,71 мм, а также для управляющих устройств, эксплуатируемых без надзора.

^f Это испытание применяют для материалов, используемых в кожухах с неизолированными токоведущими частями или токоведущими частями, толщиной менее 0,71 мм, а также в тех случаях, когда эти материалы используются в качестве непосредственного или косвенного удерживания токоведущих частей.

^g Это испытание применяют для материалов классов FH-1, FH-2, FH-3, используемых в кожухах с неизолированными токоведущими частями, а также токоведущими частями, толщиной менее 0,71 мм.

D.2.3 Классы воспламеняемости полимерных материалов, используемых для кожухов

D.2.3.1 Для изготовления кожухов переносных управляющих устройств используют полимерные материалы классов воспламеняемости FV-0, FV-1, FV-2 (см. таблицу D). Дополнительно, для кожухов переносных управляющих устройств бытового назначения с повторно-кратковременным режимом работы, класс воспламеняемости полимерных материалов должен быть FH-1, FH-2, FH-3 (см. таблицу D).

В тех случаях, когда класс воспламеняемости материала не определен, материал должен выдержать испытание на воспламеняемость в соответствии с D.2.4.

На декоративных частях или для украшений кожухов переносных управляющих устройств эти испытания не проводят. Испытания на воспламеняемость не проводят в тех случаях, когда часть по объему не превышает 2 см³ или по размеру не превышает 30 мм, и при этом она должна быть расположена так, чтобы не служить источником распространения пламени от одного участка управляющего устройства к другому или служить соединением между возможным источником возгорания и другими частями.

D.2.3.2 Полимерные материалы кожухов стационарных и закрепленных управляющих устройств должны соответствовать классу воспламеняемости LF (см. D.2.5).

Испытания на воспламеняемость материала, служащего покрытием для металлических кожухов, в которых чередуются изолированные или неизолированные токоведущие части, или используемого в качестве декоративной части, не проводят.

В тех случаях, когда кожух используют в качестве защиты от дождя или когда он не имеет защиты от коррозии при использовании вне помещения, материалы должны быть испытаны на воздействие ультрафиолетового излучения, влаги и погружения в воду, а также удара согласно требованиям D.2.6, D.2.7 и D.2.11 соответственно.

Декоративную часть не подвергают испытанию на воспламеняемость, при условии, что ее объем не превышает 4000 см³, а размер не превышает 60 мм; при этом она должна быть расположена так, чтобы не служить источником распространения пламени от одного участка управляющего устройства к другому или соединением между предполагаемым источником возгорания и другими частями.

D.2.4 Воспламеняемость кожухов переносных управляющих устройств — 19 мм пламя

D.2.4.1 Испытательные образцы

Три испытательных образца управляющего устройства помещают в печь с принудительной циркуляцией воздуха и температурой, поддерживаемой на постоянном уровне, как минимум, на 10 °С превышающей максимальную рабочую температуру испытываемого материала, но не ниже 70 °С. Образцы выдерживают в печи в течение 7 сут.

D.2.4.2 Оборудование и источник газа

Оборудование и источник газа должны соответствовать требованиям таблицы D и IEC 60695-11-10 для материалов классов FV-0, FV-1, FV-2.

D.2.4.3 Методика испытаний

На каждом образце управляющего устройства выбирают три участка кожуха, воспламенение которых наиболее вероятно. Таковыми считаются участки, находящиеся в непосредственной близости со спиралями, обмотками, соединениями, выключателями открытого типа или дугообразующими частями. Участки кожуха из не полимерных материалов, контактирующие или соединенные с участками из полимерных материалов при испытаниях не удаляются; по возможности, внутренний механизм управляющего устройства должен оставаться на месте. Управляющее устройство устанавливается как в нормальном рабочем положении, в месте, защищенном от сквозняков.

После создания условий в соответствии с D.2.4.1 и охлаждения до комнатной температуры каждую часть кожуха, с паузой в 1 мин, дважды подвергают воздействию пламени в течение 30 с; пламя не должно иметь голубой конус, а длина пламени должна составлять 19 мм.

Материал считают приемлемым, если кожух не воспламеняется в течение более 1 мин после двукратного воздействия пламени в течение 30 с. Материал считают неприемлемым, если испытательный образец полностью сгорает.

D.2.5 Воспламеняемость кожухов стационарных и закрепленных управляющих устройств — 127 мм пламя

D.2.5.1 Испытательные образцы

Испытание проводят на трех образцах управляющего устройства или образцах участков кожуха. Части или комплектующие изделия, влияющие на работу устройства, при испытаниях должны быть установлены на место. Испытуемые испытательные образцы представляют собой квадрат размером 152 × 152 мм при минимальной толщине кожуха.

D.2.5.2 Оборудование и источник газа включают:

- печь с циркуляцией воздуха;
- трехсторонний корпус размерами 305 × 356 × 610 мм с открытыми верхней и передней частями;
- газовую горелку Тирилла с отверстием диаметром 9,5 мм и длиной 102 мм, располагаемую над отверстием для впуска воздуха;
- источник для подачи технического метана, оснащенный регулятором и расходомером для обеспечения равномерной подачи газа. Природный газ с теплотворным содержанием около 37 МДж/м³ дает такие же результаты;
- приспособление, имеющее форму клина, к которому крепится основание горелки, для обеспечения наклона трубки горелки на 20° по отношению к вертикали;
- зажимное приспособление для регулирования положения горелки относительно испытываемого образца.

D.2.5.3 Методика испытаний

Перед проведением испытаний на воспламеняемость каждый испытательный образец выдерживают в течение 7 сут в печи с принудительной циркуляцией воздуха, температуру которой поддерживают постоянной на уровне, превышающем, как минимум, на 10 °С максимальную рабочую температуру испытываемого материала, но не ниже 70 °С. Выдержку в печи допускается не проводить, если установлено, что стойкость материала к воспламенению не ухудшается в результате длительного термического старения образцов кожухов со стенками одинаковой или меньшей толщины.

Испытуемые образцы должны быть закреплены таким образом, чтобы их вертикальные оси располагались в центре трехстороннего корпуса, и обе оси были параллельны задней части корпуса. Необходимо обеспечить соответствующую вентиляцию в помещении или под колпаком, в которых размещается кожух.

но при этом необходимо предотвратить воздействие сквозняков на пламя. Пламя должно быть отрегулировано таким образом, чтобы при вертикальном положении горелки его высота составляла 127 мм, а высота голубого внутреннего конуса составляла 38 мм.

Внутренний голубой конус испытательного пламени должен касаться центра продольной оси образца под углом в 20° относительно вертикали.

Пламенем воздействуют на испытательный образец в течение 5 с, и затем пламя отключают на 5 с. Такое воздействие пламенем на одно и то же место образца повторяют 5 раз.

Материал считают приемлемым, если выполнены следующие условия:

- горение материала не продолжается более 1 мин после завершения 5-го цикла воздействия пламенем;

- во время проведения испытаний в результате плавления не происходит разбрызгивания горящих частиц образца;

- материал не разрушается в месте воздействия пламенем до такой степени, что может привести к нарушению целостности кожуха.

Если один из трех образцов не выдерживает испытание, то испытание повторяют на новом образце.

Если новый образец выдерживает испытание, то материал рассматривают как соответствующий требованиям (см. примечание).

Примечание — Соответствие требованиям испытания по D.2.5.3 определяет принадлежность материала к классу воспламеняемости LF.

D.2.6 Воздействие ультрафиолетовых лучей (для установок, работающих вне помещения)

Полимерный материал кожуха управляющих устройств, работающих вне помещения, должен быть устойчив к воздействию ультрафиолетовых лучей. В результате такого воздействия класс воспламеняемости материала не должен понижаться, а значения, характеризующие его физические свойства, должны составлять, как минимум, 70 % от значений, установленных до воздействия ультрафиолетовыми лучами.

D.2.6.1 Две группы, каждая из которых включает три образца материала, без предварительной подготовки должны пройти следующие испытания, результаты которых необходимо зарегистрировать:

- испытание на воспламеняемость изолирующих материалов, IEC 60695-11-10 и D.2.3.2 для материалов класса LF (см. D.2.5.3);

- для термопластических материалов:

1) прочность на растяжение в соответствии с ISO R 527;

2) ударное растяжение (ASTM D.1822, в настоящее время — ISO/ПМС 8256);

- для терморезистивных материалов:

1) прочность на изгиб в соответствии с ISO 178;

2) прочность на удар по методу Изода в соответствии с ISO R 180.

D.2.6.2 Образцы должны быть выдержаны в следующих условиях:

Образцы подвергают воздействию ультрафиолетовых лучей, излучаемых двумя закрытыми углеродными дугами, образующимися между вертикальными электродами диаметром 12,7 мм, расположенными в центре поворотного вертикального металлического цилиндра диаметром 787 мм и высотой 451 мм. Переменный рабочий ток дуги равен от 15 А до 17 А, а потенциал дуги — приблизительно от 120 В до 145 В. Дуги образуются внутри корпуса сферической формы, непроницаемого для длин волн менее 2750 Å; с увеличением длины волны прохождение через такой корпус излучения возрастает и для длины волны 3700 Å составляет 91 %. Можно использовать прозрачные сферические корпуса, изготовленные из жаропрочного оптического стекла, например из пирекса № 9200.

Образцы должны быть установлены вертикально с внутренней стороны цилиндра в аппаратуре ультрафиолетового излучения; по ширине образцы должны быть обращены к дугам и не касаться друг друга. Цилиндр вращается вокруг дуг с угловой скоростью 1 об/мин. Необходимо предусмотреть систему форсунок для поочередного опрыскивания каждого образца водой по мере вращения цилиндра. Температура внутри цилиндра при работе аппаратуры должна равняться приблизительно 60°C .

Во время каждого 20-минутного рабочего цикла две группы образцов должны подвергаться воздействию светового излучения от углеродных дуг в течение 17 мин и опрыскиванию водой с одновременным воздействием светового излучения в течение 3 мин. Первую группу образцов подвергают воздействию ультрафиолетового излучения в течение 306 ч и воздействию ультрафиолетового излучения с водой — в течение 54 ч; для второй группы образцов эти цифры соответственно равны 612 и 108 ч.

D.2.6.3 После завершения испытаний образцы извлекаются из испытательной аппаратуры и исследуются с целью выявления образования сетки трещин или обычных трещин. До проведения испытаний пламенем и испытаний физических свойств образцы выдерживаются при комнатной температуре и атмосферном давлении не менее 16 и не более 96 ч. Для сравнения одновременно с проведением указанных выше испытаний проводят испытания физических свойств и испытания пламенем образцов, которые не были подвергнуты воздействию ультрафиолетового излучения и воды.

Материал считают соответствующим требованиям, если образцы сохранили 100 % исходной воспламеняемости и не менее 70 % механических свойств, установленных до обработки ультрафиолетовым излучением.

D.2.7 Воздействие влаги и погружения

D.2.7.1 Свойства (для установок, работающих вне помещения)

D.2.7.1.1 Образцы материалов класса воспламеняемости LF (см. D.2.5.3) погружают в дистиллированную воду при температуре $(82 \pm 1)^\circ\text{C}$ на 7 сут с полной заменой воды в течение каждого из первых пяти суток. После погружения образцы, предназначенные для испытания на воспламеняемость, выдерживают на воздухе при температуре $(23 \pm 2)^\circ\text{C}$ и относительной влажности, равной $(50 \pm 5)\%$ в течение двух недель. Образцы, предназначенные для испытаний физических свойств, погружают на 30 мин в дистиллированную воду при температуре $(23 \pm 2)^\circ\text{C}$.

D.2.7.1.2 Образцы материалов классов воспламеняемости FV-0, FV-1, FV-2 или FH-1, FH-2, FH-3 погружают в дистиллированную воду при температуре $(70 \pm 1)^\circ\text{C}$ на 7 сут с полной заменой воды в течение каждого из первых пяти суток. После погружения образцы, предназначенные для испытаний физических свойств или испытаний на воспламеняемость, погружают в дистиллированную воду на 30 мин при температуре $(23 \pm 2)^\circ\text{C}$.

D.2.7.1.3 Материал считают приемлемым, если обработка водой не снижает класс воспламеняемости, а физические свойства, указанные в D.2.6.1, не ухудшились более чем на 50 %.

D.2.7.2 Размеры

Материал, размеры которого после погружения в дистиллированную воду на 168 ч изменились более чем на 2 %, должен стать объектом специального исследования, которое может заключаться в погружении в воду всего кожуха для определения последствий изменения размеров.

Для определения изменения размеров на поверхности кожуха или типового представителя образца проводится дуга радиусом 100 мм. После этого образец погружают в дистиллированную воду при температуре $(23 \pm 2)^\circ\text{C}$. После погружения на $24^{+0,5}$ ч и 167—169 ч на поверхности образца проводят дополнительные дуги радиусом 100 мм, при этом исходная точка центра служит в качестве ориентира. Различие между исходной дугой и дугами, нанесенными после погружения на 24 ч и 168 ч, определяется с помощью микроскопа и используется для определения изменения размеров.

D.2.8 Удельное объемное сопротивление

Полимерный материал кожуха управляющего устройства должен соответствовать следующим требованиям таблицы D, предъявляемым к объемному удельному сопротивлению, которое должно составлять:

- не менее 50 МОм/см после обработки в течение 40 ч при температуре $(23 \pm 2)^\circ\text{C}$ и относительной влажности, равной $(50 \pm 5)\%$;
- не менее 10 МОм/см после воздействия в течение 96 ч при температуре $(35 \pm 2)^\circ\text{C}$ и относительной влажности, равной $(90 \pm 5)\%$.

D.2.9 Стойкость к воспламенению от раскаленной проволоки

Полимерный материал кожуха оборудования должен отвечать требованиям одного из двух приведенных ниже испытаний:

- Каждый из трех образцов материала размером $127 \times 12,7$ мм и толщиной, не превышающей минимальную толщину кожуха, оборачивают пятью витками реостатной проволоки с расстоянием 6,3 мм между витками. Характеристики проволоки: диаметр 0,511 мм (№ 24 по Американской системе оценки проводов AWG), содержание железа — 0 %, хрома — 20% и никеля — 80 %, удельная мощность 5,28 Вт/м и 120 м/кг. По проволоке должен протекать такой ток, чтобы мощность рассеивания составляла 650 Вт.

Материал считают приемлемым, если для воспламенения образца требуется более 7 с для переносных управляющих устройств и более 15 с — для стационарных и закрепленных управляющих устройств.

- Управляющее устройство вместе с кожухом должно быть рассчитано на следующие значения тока:

| Номинальное значение тока в процентах для отсоединения цепи (20 А минимум) | Время |
|--|-------|
| 110 | 7 ч |
| 135 | 1 ч |
| 200 (0—30 А) | 2 мин |
| 200 (31—60 А) | 4 мин |

Материал считают приемлемым, если не происходит возгорание кожуха.

D.2.10 Деформация под действием нагрузки

Полимерный материал кожухов должен соответствовать следующим требованиям.

D.2.10.1 Температура деформации должна соответствовать указанной в таблице D.

D.2.10.2 При проведении испытаний в соответствии с ISO 306 точка размягчения по методу Вика должна быть, как минимум, на 10 °C выше рабочей температуры, но не менее 115 °C.

D.2.10.3 Температура давления шарика должна соответствовать температуре, указанной в таблице D.

D.2.11 Ударная прочность

Ударная прочность кожухов из полимерных материалов должна соответствовать требованиям D.2.11.1 и D.2.11.2, а также требованиям D.1.9.2.

D.2.11.1 Переносные управляющие устройства, поддерживаемые потребителем во время работы, должны выдерживать испытание на ударную прочность при падении в соответствии с приведенными ниже перечислениями а) и b):

а) Каждый из трех образцов управляющего устройства подвергают испытанию на ударную прочность при падении с высоты 0,91 м на поверхность из твердой древесины, установленную на твердом полу, в положении, при котором вероятность его повреждения была бы максимальной.

б) Каждый из трех образцов управляющего устройства подвергают испытанию на ударную прочность при падении три раза так, чтобы положения образца при каждом падении были различными.

D.2.11.2 Стационарные, закрепленные и переносные управляющие устройства, вероятность падения которых маловероятна, например управляющие устройства счетчиков, должны выдержать испытания по перечислениям а) и b), описываемые ниже:

а) Каждый из трех образцов управляющего устройства, поверхности которого могут быть подвергнуты ударному воздействию во время нормальной эксплуатации или монтажа, должен пройти испытания на ударную прочность. Если площадь поверхности кожуха не превышает 258 см², ударное воздействие должно составлять 6,8 Дж; ударное воздействие создают в результате падения стальной сферы диаметром 52 мм и массой 0,535 кг с высоты 1,3 м. Для поверхностей кожухов, площадь которых превышает 258 см², ударное воздействие, создаваемое с помощью указанной выше сферы, падающей с высоты 2,6 м, должно составлять 13,6 Дж. Испытание допускается проводить при любой комнатной температуре в диапазоне температур от 10 до 40 °C.

б) Каждый из трех образцов управляющего устройства должен быть охлажден до 0 °C при эксплуатации внутри помещения и до минус 32 °C при эксплуатации вне помещения и выдержан при соответствующей температуре в течение 3 ч. Непосредственно после извлечения из охлаждающей камеры образец должен быть подвергнут ударному воздействию, описанному выше в перечислении а).

D.2.12 Стойкость к разрушению

Три образца управляющего устройства должны быть закреплены на жесткой опорной поверхности. Силу давления прилагают к поверхности, противоположной монтажной поверхности образца, при помощи приспособлений с плоскими поверхностями, имеющими размеры 102 × 254 мм. Каждое приспособление должно создавать силу давления на образец, равную 445 Н. Число требуемых приспособлений зависит от площади испытательного образца. Расстояние между приспособлениями в горизонтальной плоскости (для приспособлений небольших размеров) должно составлять 254 мм, а в продольной плоскости (для приспособлений больших размеров) — 152 мм.

После завершения испытаний управляющее устройство должно отвечать требованиям D.1.9.2.

D.2.13 Деформация при снятии напряжений

Полимерные материалы кожухов, за исключением терморезистивных материалов, должны отвечать следующим требованиям:

- кожухи переносных управляющих устройств бытового назначения, работающих в кратковременном режиме, класса FH-1, FH-2, FH-3 и закрывающие неизолированные токоведущие части или изолированные токоведущие части с толщиной изоляции менее 0,71 мм, должны соответствовать требованиям D.2.13.2;

- кожухи для всех остальных переносных управляющих устройств, а также для стационарных и закрепленных управляющих устройств должны удовлетворять требованиям D.2.13.1, за исключением материалов, закрывающих токоведущие части, имеющих толщину изоляции, равную или более 0,71 мм. Данное испытание проводят только в тех случаях, когда повреждение управляющего устройства вызывает напряжение в соединении между проводом и зажимом оборудования; данному испытанию также подвергают управляющие устройства с встраиваемыми проводами, не соответствующие требованиям испытаний при снятии напряжений.

D.2.13.1 Один образец управляющего устройства должен соответствовать требованиям испытаний по D.1.9.1 и D.1.9.2.

D.2.13.2 Один образец управляющего устройства должен выдержать испытания по D.1.9.1 и D.1.9.2. Температура материала должна соответствовать температуре, измеренной при проведении испытаний в жестких условиях по D.2.22.

Если управляющее устройство сгорает в результате проведения испытаний по D.2.22, температура в печи при испытании должна быть на 10 °C выше максимальной температуры кожуха, измеренной при испытании по разделу 14, или равна максимальной температуре при испытаниях по D.2.22 без сгорания образца.

D.2.14 Мощность, подводимая после деформации при снятии напряжений

Полимерные материалы, используемые для кожухов

- управляющих устройств бытового назначения, работающих в кратковременном режиме, классифицированные как FH-1, FH-2, FH-3 и закрывающие неизолированные токоведущие части или изолированные токоведущие части с толщиной изоляции менее 0,71 мм;

- стационарных и закрепленных управляющих устройств, которые эксплуатируют в соответствии с применениями к таблице D.2, должны соответствовать требованиям D.2.14.1.

D.2.14.1 После выдержки в условиях по D.2.13, управляющее устройство подключают к цепи питания с максимальным номинальным напряжением и номинальной частотой так, что если номинальное напряжение находится в диапазоне от 105 до 120 В, то потенциал цепи питания должен быть равен 120 В, если номинальное напряжение изделия находится в диапазоне от 210 до 240 В, потенциал цепи питания должен быть равен 240 В.

Если первичная цепь снабжена регулировками, то они должны быть установлены в положение, соответствующее максимальному значению напряжения в диапазоне от 105 до 120 В или от 210 до 240 В, а потенциал цепи питания должен быть равен 120 или 240 В соответственно, в зависимости от того, какое напряжение использовано.

При работе без нагрузки и при номинальном напряжении входной ток управляющего устройства не должен превышать 150 % значения тока, измеренного при испытании образца без предварительной подготовки.

D.2.15 Диэлектрическая прочность

Полимерный материал кожуха, используемый в качестве электрической изоляции, должен выдерживать напряжение 5000 В, как указано в таблице D.

D.2.16 Целостность трубопровода

Целостность системы трубопроводов должна обеспечиваться контактом металл к металлу. Если целостность полимерного кожуха определяется соединениями частей системы трубопроводов, в любом месте, где они могут подсоединяться, соединение должно пройти испытания на деформацию выдержкой в печи при различных температурах, а также испытания повышенным значением тока, равным 200 % номинального значения тока защитного устройства отсечения цепи.

D.2.17 Растяжение, кручение и изгиб трубопровода

Кожух из полимерного материала, предназначенный для соединения с жесткой системой трубопроводов, должен без разрывов или повреждений, таких как растрескивание и разрушение, выдержать испытания на растяжение, испытание приложением крутящего момента и испытание на изгиб.

Испытанию приложением крутящего момента не подвергают кожухи, которые не снабжены предварительно установленной втулкой трубопровода, присоединение которой к трубопроводу, в соответствии с инструкциями, должно проведено до присоединения к кожуху.

D.2.17.1 Растяжение

Кожух должен быть закреплен на жестком трубопроводе, подведенном к одной из его стенок. К трубопроводу, на противоположной стенке кожуха, прилагают растягивающее усилие, равное 890 Н, в течение 5 мин.

D.2.17.2 Крутящий момент

Кожух должен быть надежно установлен в соответствии с условиями эксплуатации. К трубопроводу прилагают крутящий момент (см. таблицу D.3) в направлении затягивания соединения. Плечо рычага измеряют от центра трубопровода.

Таблица D.3

| Диаметр трубопровода, d , мм | Крутящий момент, Н·м |
|--------------------------------|----------------------|
| $d \leq 19$ | 90,4 |
| $19 < d < 38$ | 113 |
| $38 \leq d$ | 181 |

Кожух, имеющий только входной трубопровод, диаметр которого не превышает 19 мм, должен выдержать испытание затягивающим крутящим моментом, равным 22,6 Н·м.

D.2.17.3 Изгиб

Трубопровод длиной не менее 305 мм соответствующего размера должен быть установлен:

- в центре наибольшей неармированной поверхности или
- во втулке или в отверстии, являющемся частью кожуха.

Кожух, в соответствии с условиями эксплуатации, необходимо надежно закрепить так, чтобы устанавливаемый трубопровод был расположен в горизонтальной плоскости. Массу груза, подвешенного к окончанию трубопровода W , кг, для создания изгибающего момента, определяют по формуле

$$W = \frac{M - 0,5CL}{L},$$

где: M — требуемый изгибающий момент, кг·м;

C — масса трубопровода, кг;

L — длина трубопровода от стенки кожуха до точки, к которой подвешен груз, м

Изгибающий момент, соответствующий диаметру трубопровода, приводится в таблице D.4. Если поверхность кожуха расположена в вертикальной или горизонтальной плоскости, то прилагают вертикальный изгибающий момент.

Таблица D.4

| Плоскость монтажа поверхности кожуха | Диаметр трубопровода, мм | Изгибающий момент, Н·м | |
|--------------------------------------|--------------------------|------------------------|-----------------|
| | | Металлический | Неметаллический |
| Горизонтальная | Все | 33,9 | 33,9 |
| Вертикальная | $d \leq 19,3$ | 33,9 | 33,9 |
| | $d > 19,3$ | 67,8 | 33,9 |

Испытание следует прекратить до достижения указанных выше значений, если изгиб трубопровода превышает 254 мм на 3048 мм длины трубопровода.

Для кожуха, снабженного только входным трубопроводом, но не имеющего выходного трубопровода, изгибающий момент должен быть равен 16,9 Нм.

D.2.18 Выталкиватели

Если в конструкции кожуха из полимерного материала предусмотрены выталкиватели, они должны оставаться на месте при воздействии усилия 89 Н, приложенного под прямым углом с помощью оправки, плоское окончание которой имеет диаметр 6,35 мм. Оправку следует использовать в месте, в котором наиболее вероятно смещение выталкивателей.

D.2.19 Ненормальная работа

Испытания управляющее устройство проводят в наиболее неблагоприятных условиях, например заклиниванию ротора, блокировке якоря реле, сгоранию трансформатора или работе с короткозамкнутыми токоведущими частями и т.д., при этом моделируют только одно ненормальное условие. Во время испытаний управляющее устройство устанавливают на куске белой папиросной бумаги, расположенном на поверхности из мягкой древесины; сверху управляющее устройство накрывается одним слоем марли. Управляющее устройство должно работать непрерывно до получения максимально возможных результатов. В большинстве случаев для этого может быть необходимо 7 ч непрерывной работы.

Кожух соответствует установленным требованиям при отсутствии возгорания материала, из которого он изготовлен, обнажения токоведущих частей, возникновения пламени или плавления металла, тления или воспламенения материала, на котором находится или которым покрыто управляющее устройство.

Допускается деформация, усадка, расширение или растрескивание материала кожуха при отсутствии воспламенения материала. Появление пламени или расплавленного металла допустимо только через отверстие в кожухе, но ни в коем случае через отверстия, образовавшиеся в результате испытания.

D.2.20 Стойкость к воспламенению от дуги высокого тока

В соответствии с испытаниями, установленными в таблице D, полимерный материал кожуха, используемый в качестве изоляции токоведущих частей стационарных и закрепленных управляющих устройств, не должен воспламеняться при воздействии, как минимум, 30 дуг для материалов класса FL (см. D.2.5.3) и 60 дуг для материалов класса FH-1, FH-2, FH-3.

Испытание материалов, не отвечающих вышеуказанным требованиям, проводят путем прерывания подачи энергии (ток, напряжение, коэффициент мощности) управляющего устройства: 30 раз — для материалов класса FL и 60 раз — для материалов классов FH-1, FH-2, FH-3 на поверхности материалов без воспламенения кожуха.

В соответствии с испытанием, установленным в таблице D для переносных управляющих устройств, кожухи из полимерных материалов классов FV-0, FV-1, FV-2 или FH-1, FH-2, FH-3 не должны воспламеняться под воздействием 30 дуг.

Испытание не проводят, если токоведущие части находятся на расстоянии, как минимум, 12,7 мм от кожуха. Материалы, не отвечающие этим требованиям, оценивают с помощью имеющейся энергии цепи управляющего устройства (ток, напряжение и коэффициент мощности).

D.2.21 Испытание на снятие напряжений

Испытание на снятие напряжений проводят только в том случае, если в кожухе для этого имеются специальные средства.

После охлаждения испытательных образцов до комнатной температуры и после выдержки в печи по D.1.9, их подвергают соответствующему испытанию на снятие напряжений.

D.2.22 Жесткие условия

Требования этого пункта распространяются на кожухи управляющих устройств, перечисленные в примечаниях к таблице D.2.

D.2.22.1 Управляющие устройства должны быть испытаны в соответствии с приведенными ниже перечислениями а) — с) до получения максимальных возможных результатов. Необходимо регистрировать максимальную температуру материала кожуха во время его выдержки в соответствующих условиях или до его сгорания, если последнее происходит. Во время испытаний управляющее устройство размещают на куске белой папиросной бумаги, расположенной на поверхности мягкой древесины; сверху управляющее устройство накрывают слоем марли.

а) Управляющее устройство испытывают без нагрузки при номинальном напряжении (см. D.2.14.1) в течение 7 ч, если оно не снабжено линейным выключателем моментального срабатывания (требует постоянного нажатия для удерживания в положении «ВКЛЮЧЕНО») или средствами для блокировки переключателя в положении «ВКЛЮЧЕНО».

б) Управляющее устройство должно быть испытано при напряжении, равном 106 % номинального напряжения (см. D.2.14.1), в таких же условиях, как и при испытании по разделу 14.

с) Управляющее устройство должно быть испытано при напряжении, равном 94 % номинального напряжения (см. D.2.14.1), в таких же условиях, как и при испытании по разделу 14.

Изготовитель может использовать один и тот же образец для создания условий по перечислениям а), б) и с), указанным выше.

При использовании перечисленных выше методов а), б) и с) любые автоматические устройства повторного включения или ручные устройства защиты от перегрузки, установленные на управляющем устройстве, должны быть шунтированы, за исключением случаев, если отдельно испытанные защитные устройства обеспечивают надежное отключение цепи при заданных значениях тока и коэффициента мощности.

Каждое испытание проводят до тех пор, пока:

- установятся стабильные условия при отсутствии воспламенения, или
- значение входного тока управляющего устройства, при отсутствии нагрузки, не превысит значение, равное 150 % холостого входного тока на образце управляющего устройства без предварительной подготовки, при отсутствии воспламенения, или
- не произойдет воспламенение.

D.2.22.2 Результаты считают приемлемыми если:

- при проведении испытаний не происходит сгорание управляющего устройства, а холостой входной ток не превышает 150 % холостого входного тока образца управляющего устройства без предварительной подготовки, или
- происходит сгорание, но не в результате воспламенения кожухов, имеющих стойкость к воспламенению более 1 мин, или воспламенения индикатора воспламеняемости материалов.

D.3 Ссылочные документы

IEC 60093:1980 Материалы электроизоляционные твердые. Методы измерения удельного объемного и поверхностного сопротивления

IEC 60243-1:1998 Материалы твердые изоляционные. Методы определения электрической прочности. Часть 1. Испытания на промышленных частотах

IEC 60669-1:1998 Выключатели для бытового и аналогичного стационарного электрооборудования. Часть 1. Общие требования

IEC 60950:1991 Оборудование для информационных технологий, включая электрическую оргтехнику. Безопасность

ISO 62:1980* Пластмассы. Определение поглощения воды

ISO 75-1:2004 Пластмассы. Определение температуры изгиба под действием нагрузки. Часть 1. Общий метод испытаний

ISO 178:1993* Пластмассы. Определение свойств при изгибе

ISO 180:1993* Пластмассы. Определение ударной прочности по Изоду

ISO 527-2:1993 Пластмассы. Определение механических свойств при растяжении. Часть 2. Условия испытаний для литевых и экструзионных пластмасс

ISO 8256:1990* Пластмассы. Определение предела прочности на растяжение при ударных нагрузках

* Заменены на более поздние издания.

Приложение Е
(обязательное)

Схема цепи для измерения тока утечки

На рисунке Е.1 приведена схема цепи для измерения тока утечки в соответствии с требованиями Н.8.1.10.

Цепь состоит из выпрямителя с германиевыми диодами D , измерительного прибора (далее — прибор) M с подвижной катушкой, резисторов и конденсатора C для настройки характеристик цепи, и переключателя S для выбора предела диапазона измерений прибора.

Наиболее чувствительный диапазон прибора не превышает 1,0 мА; более высокое значение тока получают путем шунтирования катушки прибора безиндуктивными резисторами R_S с одновременной настройкой последовательно включенных резисторов R_V таким образом, чтобы значения общего сопротивления цепи $R_1 + R_V + R_m$ было равно заданному.

Основными точками калибровки прибора при синусоидальной частоте 50 или 60 Гц являются: 0,25, 0,5 и 0,75 мА.

Цепь может быть защищена от сверхтока, но выбранный для этого способ защиты не должен оказывать отрицательного влияния на ее характеристики.

Значение сопротивления R_m определяют по падению напряжения на выпрямителе при токе 0,5 мА. После этого подбирают сопротивление R_V так, чтобы общее сопротивление цепи для каждого диапазона измерений равнялось заданному.

Германиевые диоды имеют более низкое падение напряжения по сравнению с диодами других типов, что позволяет получить более линейную шкалу; предпочтение отдают типам диодов, в которых выводы кристаллов припаяны золотом. Номинальные данные диодов должны соответствовать максимальному диапазону измерительного прибора, однако, этот диапазон не должен превышать 25 мА, так как диоды рассчитанные на больший номинальный ток, имеют более высокое падение напряжения.

Переключатель рекомендуется выполнить так, чтобы он автоматически возвращался в положение, соответствующее максимальному диапазону измерений, для предотвращения случайного повреждения прибора.

Емкость выбирают из конденсаторов со стандартными значениями емкостей, включаемых по последовательно-параллельной схеме.

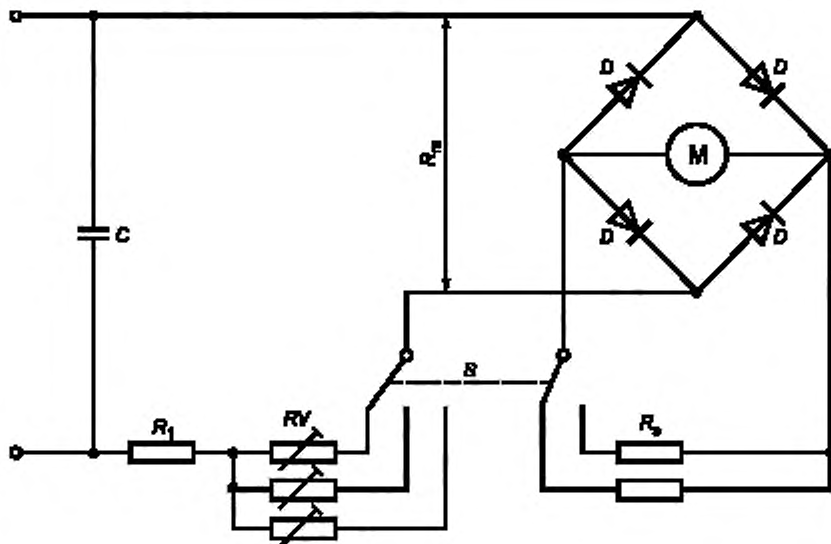


Рисунок Е.1 — Схема цепи для измерения тока утечки

Приложение F
(справочное)

Категории тепло- и огнестойкости

F.1 Настоящее описание категорий тепло- и огнестойкости приводится только для информации. Требования к тепло- и огнестойкости приведены в стандарте (ах) на конкретное оборудование.

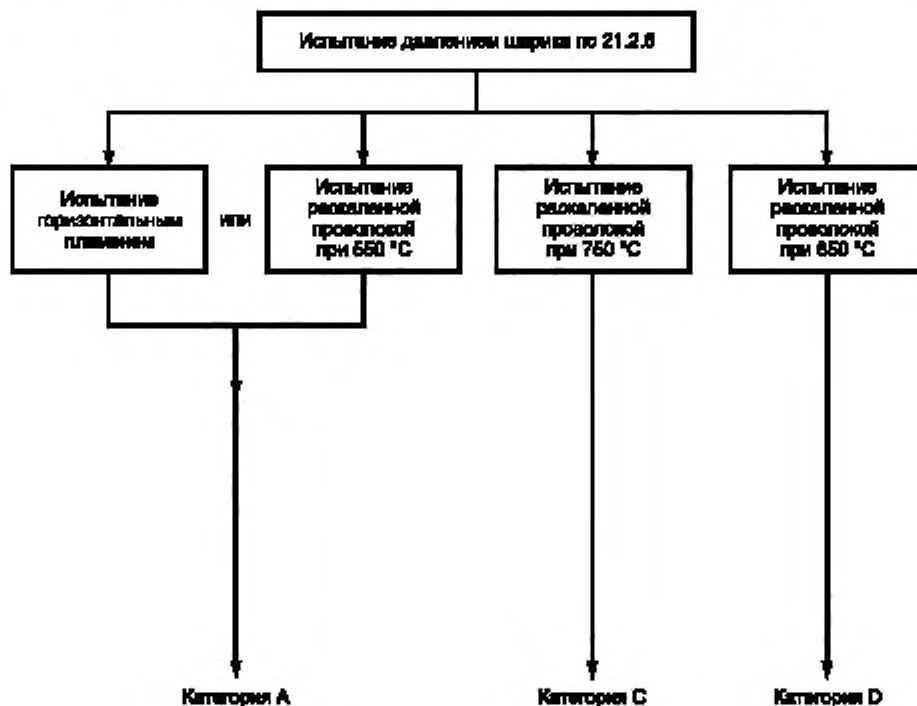
F.2 Управляющие устройства категории A рассчитаны на номинальный ток менее 0,5 А или предназначены для применения в приборах с номинальным током менее 0,5 А, или для приборов, удерживаемых в руке; приборов, у которых переключатель удерживают во включенном состоянии рукой или непрерывно нагружают рукой.

F.3 Свободен.

F.4 Управляющие устройства категории C предназначены для применения в приборах, которые работают под надзором, и рассчитаны на номинальный ток более 0,5 А.

F.5 Управляющие устройства категории D предназначены для применения в приборах, которые работают без надзора и рассчитаны на номинальный ток более 0,5 А.

Части из изоляционных материалов, удерживающие соединения в определенном положении



П р и м е ч а н и е — Материалы считают соответствующими требованиям 30.2.3.2 IEC 60335-1 (изоляция соединений, где ток составляет более 0,2 А в автономном оборудовании), если они удовлетворяют следующим испытаниям:

- испытание раскаленной проволокой при температуре 850 °C (категория D), и
- испытание раскаленной проволокой при температуре 750 °C (категория C) с пламенем, продолжающимся не более 2 с.

**Приложение G
(обязательное)**

Испытания на тепло- и огнестойкость

G.1 Испытание на возгорание

Испытание на возгорание проводят на специально подготовленных образцах толщиной $(3 \pm 0,2)$ мм в соответствии с IEC 60695-11-10.

Используют метод FH (пламя — горизонтальный образец) с образцом, подвергаемым воздействию горизонтальным пламенем.

Для оценки результатов испытания, применяют категорию FH-3, при этом максимальная скорость горения составляет 40 мм/мин.

Если несколько образцов не выдерживают испытание, материал бракуют.

Если один образец из партии не выдерживает испытание, испытание повторяют на другой партии из пяти образцов, которые должны выдержать испытание.

G.2 Испытание раскаленной проволокой

Испытание раскаленной проволокой проводят в соответствии с IEC 60695-2-11.

Испытанию, по возможности, подвергают управляющее устройство в целом. Если это невозможно, то с устройства снимают необходимую часть и проводят ее испытание.

В стандарте:

- В разделе 4 «Аппаратура» первый абзац заменить на следующий:

«В случаях, когда горящие или раскаленные частицы, отделяющиеся от управляющего устройства, могут попасть непосредственно вниз на наружную поверхность, испытание проводят, располагая на расстоянии (200 ± 5) мм ниже места, где конец раскаленной проволоки касается образца, белую сосновую доску толщиной около 10мм, покрытую одним слоем папиросной бумаги».

- В разделе 5 «Параметры испытаний», продолжительность воздействия конца раскаленной проволоки на образец составляет (30 ± 1) с.

- В разделе 10 «Наблюдения и измерения», необходимо использовать перечисление в);

- В результатах испытания должно быть отмечено, возникает ли возгорание или пламя, и сохраняется ли пламя в течение более 2 с. См. 30.2.3.2 IEC 60335-1;

- Должно быть отмечено в протоколе испытаний, возникло ли какое-либо возгорание или пламя, или нет.

G.3 Испытание игольчатым пламенем

Испытание игольчатым пламенем проводят в соответствии с IEC 60695-2-11.

В настоящем стандарте:

- В разделе 4 «Аппаратура» шестой абзац заменить на следующий:

«В случаях, когда горящие или раскаленные частицы, отделяющиеся от управляющего устройства, могут попасть непосредственно вниз на наружную поверхность, испытание проводят, располагая на расстоянии (200 ± 5) мм ниже места, где испытательное пламя воздействует на образец, белую сосновую доску толщиной около 10мм, покрытую слоем папиросной бумаги».

Если образцом является все управляющее устройство, его размещают в нормальном рабочем положении на сосновой доске, покрытой слоем папиросной бумаги, или монтируют над ней. Перед проведением испытания доску увлажняют по методике, описанной в разделе 6 для образцов».

- В разделе 5 «Параметры испытаний» продолжительность воздействия испытательного пламени составляет (30 ± 1) с.

В разделе 8 «Порядок проведения испытаний» в пункте 8.4 исключить слова:

«случайного воздействия внешнего источника зажигания».

После слов «сгибать трубку горелки» текст заменить на следующий:

«В начале испытания пламя прикладывают таким образом, чтобы, по крайней мере, кончик пламени вступал в контакт с поверхностью образца. Во время воздействия пламени горелка не должна перемещаться. Сразу же после прохождения установленного промежутка времени испытательное пламя отводят от образца. Примеры расположения горелки при испытании приведены на рисунке 1».

- В разделе 8 «Порядок проведения испытаний» пункт 8.5 заменить на следующий:

«Испытание проводят на одном образце. Если образец не выдерживает испытания, испытание повторяют на двух других образцах, которые должны выдержать его».

- Раздел 10 «Оценка результатов испытаний» дополнить абзацем:

«Если используют лист папиросной бумаги, то он не должен загореться, не должно быть обгорания сосновой доски, незначительное изменение цвета доски во внимание не принимают».

G.4 Проверка контрольного индекса стойкости к образованию токоведущих мостиков

Проверку контрольного индекса стойкости к образованию токоведущих мостиков осуществляют в соответствии с IEC 60112.

В стандарте:

- В разделе 3 «Испытуемый образец» последнее предложение первого абзаца не применять.

Более того, примечания 2 и 3 также не применять при проверке контрольного индекса стойкости к образованию токоведущих мостиков по 6.3.

- В разделе 5 «Испытательная аппаратура» примечание к пункту 5.1 не применять.

Кроме того, примечание 4 к пункту 5.3 не применять и использовать испытательный раствор А по 5.4.

- В разделе 6 «Методика» в пункте 6.1 значение напряжения выбирать по разделу 30.

Кроме того, пункт 6.2 не применять, а проверку индекса стойкости к образованию токоведущих мостиков проводить пять раз.

Приложение Н
(обязательное)

Требования к электронным управляющим устройствам

В данном приложении приведены дополнения и изменения соответствующих разделов настоящего стандарта.

Н.2 Определения

Н.2.4 Определения, относящиеся к отключению и прерыванию цепи

Н.2.4.2 Дополнение:

Примечание — В электронном приборе такое отключение не предусмотрено.

Н.2.4.3 Дополнение:

Примечание — В электронном приборе такое отключение не предусмотрено.

Н.2.4.4 Дополнение:

Примечание — В электронном приборе такое отключение не предусмотрено.

Добавить следующее определение:

Н.2.4.6 электронное отключение (electronic disconnection): Нециклическое прерывание цепи с помощью электронного устройства, применяемое для функционального отключения и осуществляемое иным способом, чем образование воздушного зазора, и удовлетворяющее определенным электрическим требованиям, по крайней мере, в одном полюсе.

Примечание — Электронное отключение гарантирует, что для всех управляющих устройств, не имеющих чувствительного элемента, функция, контролируемая отключаемой цепью, является безопасной, а для всех управляющих устройств с чувствительным элементом контролируемая функция является безопасной в пределах, заявленных в таблице 7.2, пункт 36 значений воздействующей величины.

Отключение может быть либо автоматическим действием, либо ручным действием.

Отдельные управляющие устройства могут содержать цепи отключения более одного типа.

В некоторых случаях электронное отключение не применяют. См. Н.28.

Н.2.5 Определения типа управляющего устройства в соответствии с их конструкцией

Дополнить следующими определениями:

Н.2.5.7 электронное управляющее устройство (electronic control): Управляющее устройство, в составе которого имеется не менее одного электронного прибора.

Н.2.5.8 электронный прибор (electronic device): Прибор, который создает динамическую неустойчивость электронов.

Примечание — Основные функции и конструкция основаны на применении полупроводниковых приборов, вакуумных приборов или технологии газоразрядных приборов.

Н.2.5.9 электронный узел (electronic assembly): Группа компонентов, в которых, по крайней мере, один является электронным прибором, но в котором отдельные части могут быть заменены без повреждения всего узла.

Примечание — Примером является группа компонентов, смонтированных на печатной плате.

Н.2.5.10 интегральная схема (integrated circuit): Электронное устройство, содержащееся в структуре полупроводникового материала, соединения которого осуществлены на или вблизи поверхности этого материала.

Примечание — Обычно полупроводниковый материал закрыт герметичной капсулой определенной формы.

Н.2.5.11 гибридная схема (hybrid circuit): Схема, изготовленная на керамической основе посредством толстопленочной технологии, тонкопленочной технологии или технологии поверхностного монтажа (SMD) без доступных электрических соединений, за исключением точек ввода/вывода, и со всеми внутренними соединениями, сконструированными как часть выводной рамки или другой цельной конструкции.

Н.2.7 Определения, касающиеся защиты от поражения электрическим током

Дополнить следующим определением:

Н.2.7.14 защитный импеданс (protective impedance): Полное сопротивление, подключаемое между токоведущими частями и доступными проводящими частями, такого уровня, что значение протекающего тока, при нормальной эксплуатации и при возможном повреждении оборудования, ограничено безопасным значением.

Дополнить следующими определениями:

Н.2.16 Определения, касающиеся структуры управляющих устройств, использующих программное обеспечение

Н.2.16.1 двойной канал (dual channel): Структура, состоящая из двух взаимно независимых функциональных средств, предназначенных для выполнения указанных операций.

Примечание — Могут быть предусмотрены специальные средства для управления повреждением/ошибкой общего вида. При этом не требуется, чтобы каждый из двух каналов был алгоритмического или логического типа.

Н.2.16.2 двойной канал (разнотипный) с функцией сравнения (dual channel (diverse) with comparison): Двухканальная структура с двумя различными и взаимно независимыми функциональными средствами, каждое из которых обеспечивает заявленную реакцию, при которой происходит сравнение выходных сигналов для распознавания повреждения/ошибки.

Н.2.16.3 двойной канал (однотипный) с функцией сравнения (dual channel (homogeneous) with comparison): Двухканальная структура с двумя идентичными и взаимно независимыми функциональными средствами, каждое из которых обеспечивает заявленную реакцию, при которой происходит сравнение внутренних или выходных сигналов для распознавания повреждения/ошибки.

Н.2.16.4 одинарный канал (single channel): Структура, в которой для выполнения указанных операций используется одно функциональное средство.

Н.2.16.5 одинарный канал с функциональной проверкой (single channel with functional test): Одноканальная структура, в которой контрольные данные вводятся в функциональный блок перед началом его работы.

Н.2.16.6 одинарный канал с функцией периодического самоконтроля (single channel with periodic self test): Одноканальная структура, в которой компоненты управляющего устройства во время работы периодически подвергаются контролю.

Н.2.16.7 одинарный канал с периодической самопроверкой и контролем (single channel with periodic self test and monitoring): Одноканальная структура с периодической самопроверкой, в которой каждое из независимых средств, способных обеспечить заявленную реакцию, осуществляет контроль за такими функциями, как согласование действий, связанных с безопасностью, последовательность операций и работа программного обеспечения.

Н.2.17 Определения, относящиеся к исключению ошибки в управляющих устройствах, использующих программное обеспечение

тест черного ящика (black box test) (см. Н.2.17.8.1)

Н.2.17.1 динамический анализ (dynamic analysis): Метод анализа, позволяющий моделировать входные сигналы, поступающие на управляющее устройство, и проверять логику сигналов в узлах цепи для коррекции их значений и последовательности действий.

Н.2.17.2 расчет интенсивности отказов (failure rate calculation): Расчет теоретического количества отказов определенного типа в единицу, подвергающуюся обработке.

Примечание — Например, число отказов в час или за один цикл работы.

Н.2.17.3 анализ аппаратного обеспечения (hardware analysis): Процесс оценки, заключающийся в проверке схемы и компонентов управляющего устройства для коррекции в соответствии с заданными отклонениями и номинальными значениями.

Н.2.17.4 моделирование аппаратного обеспечения (hardware simulation): Метод анализа, позволяющий проверять функционирование цепей и отклонения компонентов с помощью компьютерного моделирования.

Н.2.17.5 осмотр (inspection): Процесс оценки, во время которого, с целью выявить возможные ошибки, проводится детальная проверка спецификации, конструкции или кода аппаратного или программного обеспечения каким-либо лицом или группой лиц, за исключением разработчика или программиста.

Примечание — В отличие от сквозного контроля, в данном случае, разработчику или программисту отводится пассивная роль.

Н.2.17.6 эксплуатационное испытание (operational test): Процесс оценки, во время которого для определения ошибок в разработке и в конструкции управляющее устройство работает в предельных режимах (например, частоты циклов, температуры, напряжения).

время определения повреждения/ошибки в системе программного обеспечения (operation test software fault/error detection time) (см. Н.2.17.10).

Н.2.17.7 Статический анализ

Н.2.17.7.1 статический анализ — аппаратное обеспечение (static analysis — hardware): Процесс оценки модели аппаратного обеспечения, носящий систематический характер.

Примечание — Процесс оценки может быть произведен при помощи вычислительной машины и может включать проверку перечня комплектующих, схем цепей, анализ интерфейса и функциональные проверки.

Н.2.17.7.2 статический анализ — программное обеспечение (static analysis — software): Процесс оценки программы, носящий систематический характер, без обязательного выполнения программы.

Примечание — Процесс оценки может быть произведен при помощи вычислительной машины и обычно включает анализ программной логики, маршрутов данных, интерфейсов и переменных.

Н.2.17.8 системное испытание (systematic test): Метод анализа, позволяющий оценивать работу системы или программного обеспечения для коррекции выполнения путем ввода выборочных данных испытаний.

Примечание — Например, см. тесты черного и белого ящиков.

Н.2.17.8.1 тест черного ящика (black box test): Системное испытание, при котором данные испытаний, полученные на основе функциональных спецификаций, вводят в функциональный блок для коррекции его работы.

Н.2.17.8.2 тест белого ящика (white box test): Системное испытание, при котором данные испытания, полученные на основе спецификаций программного обеспечения, вводят в программу для коррекции работы части программы.

Примечание — Например, данные могут быть выбраны для выполнения максимального возможного количества команд, проверки максимального количества ответвлений и максимального возможного количества подпрограмм и т. д.

Н.2.17.9 сквозной контроль (walk — through): Процесс оценки, при котором разработчик или программист знакомит членов группы, проводящей оценку, с конструкцией аппаратного обеспечения, проектом программного обеспечения и/или системой кодирования программного обеспечения, разработанной конструктором или программистом, для выявления возможных ошибок.

Примечание — В отличие от процедуры осмотра, разработчику или программисту отведена в данном случае активная роль.

тест белого ящика (white box test) (см. Н.2.17.8.2).

Н.2.17.10 время обнаружения повреждения/ошибки программного обеспечения (software fault/error detection time): Период времени между повреждением/ошибкой и введением программным обеспечением заявленной управляющей реакции.

Н.2.18 Определения, относящиеся к методам контроля повреждения/ошибки управляющих устройств, использующих программное обеспечение

Н.2.18.1 Избыточность шины

Н.2.18.1.1 избыточность полноразрядной шины (full bus redundancy): Метод контроля повреждений/ошибок, при котором избыточные полноразрядные данные и/или адреса обеспечиваются средствами структуры избыточной шины.

Н.2.18.1.2 контроль четности многоразрядной шины (multi-bit bus parity): Метод контроля повреждений/ошибки, при котором шина расширяется на два или более разрядов и эти дополнительные разряды используются для обнаружения ошибки.

Н.2.18.1.3 контроль четности одnorазрядной шины (single bit bus parity): Метод контроля повреждений/ошибок, при котором шина расширяется на один разряд и этот дополнительный разряд используется для обнаружения ошибки.

Н.2.18.2 код защиты (code safety): Метод контроля повреждений/ошибок, при котором защита от случайных и/или систематических ошибок во входной и выходной информации обеспечивается избыточностью данных и/или избыточностью передачи (см. также Н.2.18.2.1 и Н.2.18.2.2).

Н.2.18.2.1 избыточность данных (data redundancy): Форма кода защиты, которая обеспечивает хранение избыточных данных.

Н.2.18.2.2 избыточность передачи (transfer redundancy): Форма кода защиты, при которой данные передаются последовательно, как минимум дважды, а затем сравниваются.

Примечание — Этот метод позволяет распознавать случайные ошибки.

Н.2.18.3 компаратор (comparator): Устройство контроля повреждения/ошибки в двухканальных структурах. Устройство сравнивает данные от двух каналов и вводит заявленную реакцию в случае обнаружения расхождения.

Н.2.18.4 моделирование неисправности по постоянному току (d.c. fault model): Моделирование постоянной неисправности, включающее короткое замыкание между сигнальными линиями.

Примечание — Поскольку в процессе испытания прибора возможно несколько коротких замыканий, в данном случае, рассматриваются только короткие замыкания между сигнальными линиями. Определяют уровень логического сигнала, являющийся основным, в тех случаях, где линии стремятся возбудить противоположный уровень.

Н.2.18.5 испытание класса эквивалентности (equivalence class test): Системное испытание для определения правильности декодирования и выполнения команды. Данные испытания получают из спецификаций команд ЦП (центрального процессора).

Примечание — Во время испытания проводится группировка аналогичных команд, а входные данные разбиваются на отдельные данные интервалов (классы эквивалентности). Каждая команда в группе обрабатывается, как минимум, один набор данных испытания, таким образом, вся группа обрабатывает все наборы данных испытания. Данные испытания могут быть сформированы из:

- данных из достоверного диапазона;
- данных из недостоверного диапазона;
- граничных данных;
- экстремальных значений и их комбинаций.

Испытания в группе команд проводят с использованием различных способов адресации так, чтобы вся группа выполнила все способы адресации.

Н.2.18.6 средства распознавания ошибки (error recognizing means): Независимые средства для распознавания внутренних ошибок системы.

Примечание — В качестве примера можно привести устройство наблюдения, устройство сравнения и генераторы кодов.

избыточность полноразрядной шины (full bus redundancy) (см. Н.2.18.1.1).

контроль частоты (frequency monitoring) (см. Н.2.18.10.1).

Н.2.18.7 расстояние Хемминга (hamming distance): Статистическая мера, представляющая способность кода обнаруживать и исправлять ошибки. Расстояние Хемминга из двух кодовых слов равно числу позиций, различных в этих двух кодовых словах.

Примечание — Подробная информация дана в: H.Holscher and J.Rader; «Микрокомпьютеры в технике безопасности» Veriag TUV Bayern. TUV Rheinland. (ISBN 3-88585-315-9).

Н.2.18.8 сравнение информации на входе (input comparison): Метод контроля повреждения/ошибки, заключающийся в сравнении информации на входе, которая должна соответствовать заданным допускам.

Н.2.18.9 обнаружение или исправление внутренней ошибки (internal error detecting or correcting): Метод контроля повреждения/ошибки, использующий для обнаружения или исправления ошибок специальные встроенные схемы.

логический контроль очередности выполнения программы (logical monitoring of the programme sequence) (см. Н.2.18.10.2).

четность многоразрядной шины (multi-bit bus parity) (см. Н.2.18.1.2).

Н.2.18.10 Очередность выполнения программ

Н.2.18.10.1 контроль частоты (frequency monitoring): Метод контроля повреждения/ошибки, при котором тактовую частоту сравнивают с независимой фиксированной частотой.

Примечание — Примером может служить сравнение с частотой сети.

Н.2.18.10.2 логический контроль очередности выполнения программы (logical monitoring of the programme sequence): Метод контроля повреждения/ошибки, основанный на контроле логического выполнения очередности программы.

Примечание — Примерами может служить применение стандартных программ вычислений или отдельных данных в самой программе или независимых устройств контроля.

Н.2.18.10.3 контроль интервалов времени и логический контроль (time-slot and logical monitoring): Комбинация Н.2.18.10.2 и Н.2.18.10.4.

Н.2.18.10.4 контроль интервала времени очередности выполнения программы (time-slot monitoring of the programme sequence): Метод контроля повреждения/ошибки, при котором устройство согласования с независимым масштабом времени периодически запускается для контроля функционирования программы и очередности ее выполнения.

Примечание — Примером является сторожевой таймер.

Н.2.18.11 многоканальные параллельные устройства вывода (multiple parallel outputs): Метод контроля повреждения/ошибки, при котором независимые устройства вывода используются для обнаружения рабочей ошибки или для независимых устройств сравнения.

Н.2.18.12 проверка устройства вывода (output verification): Метод контроля повреждения/ошибки, при котором устройства вывода сравниваются с независимыми устройствами ввода.

Примечание — Данный метод может или не может связывать ошибку устройства вывода с дефектом.

H.2.18.13 проверка вероятности (plausibility check): Метод контроля повреждения/ошибки, заключающийся в проверке программы на недопустимую очередность ее выполнения, а также в проверке устройства ввода или вывода на согласование действий или данных.

Примечание — В качестве примера может служить дополнительное прерывание, после завершения определенного количества циклов или проверок, для деления на ноль.

H.2.18.14 проверка протокола (protocol test): Метод контроля повреждения/ошибки, при котором происходит обмен данными с и между компонентами компьютера для обнаружения ошибок во внутреннем протоколе сообщений.

H.2.18.15 взаимное сравнение (reciprocal comparison): Метод контроля повреждения/ошибки в двухканальных (однотипных) структурах, основанный на взаимном сравнении данных, которыми обмениваются два процессора.

Примечание — Термин «взаимный» относится к обмену аналогичными данными.

H.2.18.16 формирование избыточных данных (redundant data generation): Процедура создания двух или более независимых средств, таких как генераторы кодов, для выполнения одной и той же задачи.

H.2.18.17 избыточный контроль (redundant monitoring): Метод контроля, предусматривающий наличие двух или более независимых средств, таких как сторожевые устройства и устройства сравнения, выполняющих одну и ту же задачу.

H.2.18.18 планирование передачи данных (scheduled transmission): Процедура передачи данных, при которой информация от определенного отправителя пересылается только в заранее установленное время и с определенной последовательностью, в противном случае, приемное устройство будет рассматривать информацию, как ошибку связи.

контроль четности одnorазрядной шины (single bit bus parity) (см. H.2.18.1.3).

H.2.18.19 разновидность программного обеспечения (software diversity): Метод контроля повреждения/ошибки, при котором все программное обеспечение или его часть вводится дважды в форме альтернативного кода программного обеспечения.

Примечание — Например, альтернативные формы программного обеспечения могут создаваться различными программами, различными языками или различными схемами компиляции и могут располагаться в различных каналах аппаратного обеспечения или в различных участках памяти одного канала.

H.2.18.20 модель константной неисправности (stuck-at fault model): Модель неисправности, представляющая разомкнутую цепь или неизменный уровень сигнала.

Примечание — Обычно подразумеваются типы неисправности, такие как, «константная разомкнутая», «константная 1» или «константный 0».

H.2.18.21 проверка контроля (tested monitoring): Наличие независимых средств, таких как охранные устройства и устройства сравнения, которые проверяются при запуске или периодически во время работы.

H.2.18.22 проверочная модель (testing pattern): Метод контроля повреждения/ошибки, используемый для периодической проверки устройств ввода, устройств вывода и интерфейсов управляющего устройства. Проверочную модель вводят в устройство, и полученные результаты сравнивают с предполагаемыми значениями. Используют независимые средства для ввода проверочной модели и оценки результатов. Проверочная модель должна быть сконструирована так, чтобы не оказывать влияния на работу управляющего устройства.

контроль интервалов времени и логический контроль (time-slot and logical monitoring) (см. H.2.18.10.3).

контроль интервала времени очередности выполнения программы (time-slot monitoring of the programme sequence) (см. H.2.18.10.4).

избыточность передачи (transfer redundancy) (см. H.2.18.2.2).

H.2.19 Определения, относящиеся к проверке памяти управляющих устройств с программным обеспечением

H.2.19.1 проверка методом Абрахама (Abraham test): Особый вид испытаний модели переменной памяти, при проведении которых идентифицируются все константные неисправности и неисправности соединений между запоминающими ячейками.

Примечание — Число операций, необходимых для выполнения полной проверки памяти, составляет приблизительно $30n$, где n — количество ячеек в памяти. Проверку можно сделать открытой для использования во время рабочего цикла путем разбиения памяти и проверки каждой ячейки в различные отрезки времени.

Подробная информация дана в: Abraham, J.A.; Thatte, S.M.; «Обнаружение повреждений тестирующих программ для микропроцессора», Proceedings of the IEEE Test Conference 1979, p. p 18-22

H.2.19.2 проверка памяти GALPAT (GALPAT memory test): Метод контроля повреждения/ошибки, при котором одна ячейка памяти в поле равномерно записанных ячеек памяти записывается в обратном порядке, после чего производится проверка оставшейся части памяти. После каждой операции считывания одной из записанных

ячеек в поле ячейка, записанная в обратном порядке, также, проверяется и считывается. Этот процесс повторяется для всех проверяемых ячеек памяти. Затем, в этой же области памяти, проводится вторая проверка, аналогичная первой, без записи в обратном порядке проверяемой ячейки.

П р и м е ч а н и е — Проверку можно сделать открытой для использования во время рабочего цикла путем разбиения памяти и проверки каждой ячейки в различные отрезки времени (см. открытая проверка GALPAT).

Н.2.19.2.1 открытая проверка GALPAT (transparent GALPAT test): Проверка памяти GALPAT, в которой сначала формируется сигнатурное слово, представляющее содержание проверяемой области памяти, после чего это слово сохраняется. Проверяемая ячейка записывается в обратном порядке, и проверка проводится, как описано выше. Однако оставшиеся ячейки не подвергаются проверке по отдельности, а проверяются образованием второго сигнатурного слова и сравнения с ним. После этого проводится вторая проверка, как описано выше, путем записи в обратном порядке обратного значения в проверяемую ячейку.

П р и м е ч а н и е — Данный метод позволяет распознавать все статические разрядные ошибки, а также ошибки в интерфейсах между ячейками памяти.

проверка памяти методом «шахматный код» (checkerboard memory test) (см. Н.2.19.6.1)

Н.2.19.3 Контрольная сумма

Н.2.19.3.1 модифицированная контрольная сумма (modified checksum): Метод контроля повреждения/ошибки, при котором одно слово, представляющее собой содержание всех слов в памяти, генерируется и сохраняется. Во время самопроверки контрольная сумма формируется из того же алгоритма и сравнивается с сохраненной контрольной суммой.

П р и м е ч а н и е — Данный метод позволяет распознавать все нечетные ошибки и некоторые из четных ошибок.

Н.2.19.3.2 многократная контрольная сумма (multiple checksum): Метод контроля повреждения/ошибки, при котором отдельные слова, представляющие содержание проверяемых областей памяти генерируются и сохраняются. Во время самопроверки контрольная сумма формируется из того же алгоритма и сравнивается с сохраненной контрольной суммой проверяемой области памяти.

П р и м е ч а н и е — Данный метод позволяет распознать все нечетные ошибки и некоторые из четных ошибок.

Н.2.19.4 Проверка циклической избыточности

Н.2.19.4.1 проверка циклической избыточности — одиночное слово (CRC — single word): Метод контроля повреждения/ошибки, в котором одиночное слово генерируется для представления содержания памяти. В процессе самопроверки используется тот же самый алгоритм для генерации другого сигнатурного слова, которое сравнивается с сохраненным словом.

П р и м е ч а н и е — Данный метод позволяет распознавать все одноразрядные ошибки, а также высокий процент многоразрядных ошибок.

Н.2.19.4.2 проверка циклической избыточности — двойное слово (CRC — double word): метод контроля повреждения/ошибки, в котором, по крайней мере, два слова генерируются для представления содержания памяти. В процессе самопроверки используется тот же самый алгоритм для генерации такого же числа сигнатурных слов, которые сравниваются с сохраненными словами.

П р и м е ч а н и е — Данный метод позволяет распознавать одноразрядные и многоразрядные ошибки с большей точностью, чем при проверке циклической избыточности — одиночное слово.

проверка памяти методом «Марш» (marching memory with comparison) (см. Н.2.19.6.2).

модифицированная контрольная сумма (modified checksum) (см. Н.2.19.3.1).

многократная контрольная сумма (multiple checksum) (см. Н.2.19.3.2).

Н.2.19.5 избыточная память с возможностью проведения сравнения (redundant memory with comparison): Структура, в которой для безопасности содержание памяти хранится в двух различных форматах в отдельных областях так, чтобы имелась возможность сравнения для контроля ошибки.

Н.2.19.6 проверка статической памяти (static memory test): Метод контроля повреждения/ошибки, предназначенный для обнаружения только статических ошибок.

Н.2.19.6.1 проверка памяти методом «шахматный код» (checkerboard memory test): Проверка статической памяти, в которой конфигурация нулей и единиц методом «Шахматный код» записывается в область проверяемой памяти, а ячейки проверяются попарно. Адрес первой ячейки в каждой паре является переменным, а адрес второй ячейки устанавливается на основе обратных разрядов первого адреса. При контроле первой ячейки переменный адрес сначала переводится в конец адресного пространства памяти, а затем возвращается к своему исходному значению. Проверка повторяется для обратного порядка конфигурации «Шахматный код».

Н.2.19.6.2 проверка памяти методом «марш» (marching memory test): Проверка статической памяти, при которой данные записываются в область проверяемой памяти в нормальном режиме работы. Далее каждая ячейка проверяется в восходящей последовательности и проводится обратная проверка разрядов на содержание. После этого, проверка и обратная проверка разрядов повторяются в нисходящей последовательности. Этот процесс повторяется после проведения первой обратной проверки разрядов на всех проверяемых ячейках памяти.

открытая проверка GALPAT (transparent GALPAT test) (см. Н.2.19.2.1).

Н.2.19.7 пошаговая проверка памяти (walkpat memory test): Метод контроля повреждения/ошибки, при котором стандартный набор данных записывается в область проверяемой памяти, как при нормальном режиме работы. Обратная проверка разрядов проводится на первой ячейке, а оставшаяся область памяти подвергается проверке. Затем первая ячейка снова инвертируется и память подвергается проверке. Этот процесс повторяется для всех проверяемых ячеек памяти. Вторая проверка проводится путем обратной проверки всех ячеек в контролируемой памяти и продолжается, как описано выше.

Примечание — Данный метод позволяет распознавать все статические ошибки разрядов, а также ошибки в интерфейсе между ячейками памяти.

Н.2.19.8 Защита слова

Н.2.19.8.1 защита слова с помощью многоразрядной избыточности (word protection with multi-bit redundancy): Метод контроля повреждения/ошибки, при котором избыточные разряды генерируются и сохраняются для каждого слова в проверяемой области памяти. По мере прочтения каждого слова производится контроль четности.

Примечание — В качестве примера можно привести код Хемминга, который распознает все одно и двухразрядные ошибки, а также некоторые из трехразрядных и многоразрядные ошибки.

Н.2.19.8.2 защита слов с помощью одноразрядной избыточности (word protection with single bit redundancy): Метод контроля повреждения/ошибки, при котором к каждому слову в проверяемой области памяти добавляется и сохраняется один разряд, при этом проводится проверка четности или нечетности. По мере прочтения каждого слова производится контроль четности.

Примечание — Данный метод позволяет распознавать все нечетные ошибки разряда.

Н.2.20 Определения терминов программного обеспечения. Общая часть

Н.2.20.1 ошибка общего состояния (common mode error): Ошибка(и) в двойном канале или других избыточных структурах, при которой(х) каждый канал или структура одновременно подвергаются одному и тому же воздействию.

Н.2.20.2 анализ состояния отказов и их последствий (failure modes and effects analysis (FMEA)): Аналитический метод, при котором состояния отказов каждого компонента аппаратного обеспечения выявляются и исследуются с целью определить их воздействие на функции управляющего устройства, влияющие на безопасность.

Н.2.20.3 независимое устройство (independent): Устройство, не испытывающее неблагоприятного воздействия от контрольного информационного потока и не имеющее нарушений, обусловленных повреждением других функций управления или влияния общего состояния.

Н.2.20.4 постоянная память (invariable memory): Области памяти в системе процессора, содержащие данные, которые не изменяются во время выполнения программы.

Примечание — Постоянная память может включать в себя оперативное запоминающее устройство (ОЗУ), в котором данные не изменяются во время выполнения программы.

Н.2.20.5 переменная память (variable memory): Области памяти в системе процессора, содержащие данные, которые изменяются во время выполнения программы.

Н.2.21 Определения, относящиеся к классам программного обеспечения

Н.2.21.1 программное обеспечение класса А (software class A): Функции управления, в которых не предусмотрена возможность обеспечения безопасности оборудования.

Примечание — Примером являются комнатные термостаты, регуляторы влажности, выключатели освещения, таймеры и реле времени.

Н.2.21.2 программное обеспечение класса В (software class B): Программное обеспечение, включающее в себя код, предназначенный для предотвращения опасности, возникающей при неисправности, отличающейся от неисправности программного обеспечения, возникающей в оборудовании.

Примечание — Примерами функций управляющего устройства с использованием программного обеспечения класса В являются защитные управляющие устройства, такие как термовыключатели и запорные устройства для дверей в оборудовании для стирки.

Н.2.21.3 программное обеспечение класса С (software class C): Программное обеспечение, которое включает в себя код, предназначенный предотвращать опасности, без использования других защитных устройств.

Примечание — Примерами функций управляющего устройства с использованием программного обеспечения класса С являются устройства автоматического контроля пламени и термовыключатели для закрытых систем водонагрева (замкнутых).

Н.4 Общие замечания по испытаниям

Н.4.1 Условия испытаний

Н.4.1.4 Дополнение:

Испытания электронных управляющих устройств по Н.25, Н.26 и Н.27 проводят перед испытаниями по разделу 21.

Дополнительные пункты:

Н.4.1.9 Электронные управляющие устройства должны быть испытаны как электрические управляющие устройства, если не указано другое.

Н.4.1.10 При последовательном проведении нескольких испытаний электронных управляющих устройств на результат каждого следующего испытания не должны влиять неблагоприятные результаты предыдущего испытания образца, если только нет специальных указаний в настоящем стандарте. При необходимости, образец или части этого образца могут быть заменены или может быть использован дополнительный образец.

Примечание — Количество образцов должно быть минимальным согласно оценке соответствующих принципиальных схем.

Н.4.1.11 Кроме испытаний по разделу Н.26, при проведении всех остальных испытаний, необходимо следить за тем, чтобы в цепи электропитания не возникали помехи от внешних источников, которые могли бы повлиять на результаты испытаний электронных управляющих устройств.

Н.6 Классификация

Н.6.4 В соответствии с характеристиками автоматического действия

Н.6.4.3 Дополнительный пункт:

Н.6.4.3.13 Электронное отключение при работе (типы 1.Y—2.Y).

Н.6.9 В соответствии с отключением или прерыванием цепи:

Дополнение:

Н.6.9.5 — электронное отключение.

Н.6.18 В соответствии с классом программного обеспечения

Н.6.18.1 — Программное обеспечение класса А.

Н.6.18.2 — Программное обеспечение класса В.

Н.6.18.3 — Программное обеспечение класса С.

Примечание — Программное обеспечение класса А означает программное обеспечение, применяемое для функциональных целей.

Программное обеспечение, применяемое в функциях защитного управляющего устройства, должно быть программным обеспечением класса В или программным обеспечением класса С.

См. Н.2.21.

Н.7 Информация

Т а б л и ц а 7.2 дополнение ¹²⁾

| Информация | Пункт или подпункт | Метод |
|---|--|-------|
| <i>Изменение:</i> 36 Пределы регулирования для любого чувствительного элемента, осуществляющего гарантированное микроотключение или электронное отключение | Н.11.3.2, Н.11.4.16, Н.17.14, Н.18.1.5, Н.27.1, Н.28 | X |
| <i>Дополнительные пункты к таблице 7.2:</i> 52 Минимальные параметры любого теплорассеивателя (например, теплоотвода), не поставляемого с электронным управляющим устройством, но необходимого для его нормальной работы | 14 | D |
| 53 Тип выходного сигнала, если его форма отличается от синусоидальной формы | Н.25 | X |

Продолжение таблицы 7.2 (дополнение)

| Информация | Пункт или подпункт | Метод |
|--|-----------------------------------|-------|
| 54 Описание формы сигнала тока утечки, возникающего при повреждении основной изоляции | H.27 | X |
| 55 Соответствующие параметры электронных устройств или других компонентов цепи, повреждение которых считают маловероятным (см. H.27.1.3.1, абзац 1) | H.27 | X |
| 56 Тип выходного сигнала (ов), возникающего (их) при повреждении электронного устройства или других компонентов цепи (см. H.27.1.3, перечисление g) | H.27 | X |
| 57 Влияние на регулируемую выходную мощность (и) после повреждения компонента электронной цепи, если это существенно (см. H.27.1.3, перечисление c) | H.27 | X |
| 58a Для интегрированных и встроенных электронных управляющих устройств при наличии любой защиты от сетевых помех, а также от магнитных и электромагнитных возмущений, которые проверяют по H.26, должно быть установлено влияние на регулируемую(ые) выходную(ые) мощность(и) устройства и его функции после повреждений как следствия каждого испытания | H.26.2, H.26.13 | X |
| 58b Для других электронных управляющих устройств, кроме интегрированных и встроенных, влияние на выходную(ые) мощность(и) управляющего устройства и его функции после повреждений как следствия испытания по H.26 | H.26.2, H.26.13 | X |
| 59 Любое комплектующее изделие, которое производит электронное отключение в соответствии с требованиями таблицы 13.2, сноска 1 | 13.2, H.27.1 | X |
| 60 Категория (защищенность от перенапряжения) | H.26.8.4, H.26.10.4 | X |
| 66 Документация по выполнению последовательности программного обеспечения ^{12), 13), 15), 18)} | H.11.12.10 | X |
| 67 Документация по программам ^{12), 14), 18)} | H.11.12.10 H.11.12.13 | X |
| 68 Анализ повреждений программного обеспечения ^{12), 15), 18)} | H.11.12, H.27.1.3.1 | X |
| 69 Класс(ы) и структура программного обеспечения ¹⁷⁾ | H.6.18, H.11.12.2 | D |
| 70 Аналитические меры и методы контроля повреждения/ошибки ^{12), 16)} | H.11.12.2 H.11.12.4, H.11.12.7 | X |
| 71 Время определения повреждения/ошибки программного обеспечения управляющих устройств с программным обеспечением для класса В или С ^{12), 19)} | H.2.17.10, H.11.12.8 | X |
| 72 Реакция (и) управляющего устройства на обнаружение повреждения/ошибки ¹²⁾ | H.11.12.8.1 | X |

Окончание таблицы 7.2 (дополнение)

| Информация | Пункт или подпункт | Метод |
|---|--------------------|-------|
| 73 Анализ второго повреждения управляющих устройств и заявленное состояние в результате второго повреждения | H.27.1.3 | X |
| 74 Пределы по регулированию внешней нагрузки и излучения, предпринимаемые для испытательных целей | H.23.1.1 | X |
| <p>¹²⁾ Для управляющих устройств с программным обеспечением класса А информация, содержащаяся в пунктах 66, 67, 68, 70, 71 и 72, не требуется. Для управляющих устройств с программным обеспечением класса В или С необходима информация, касающаяся исключительно требований безопасности частей программного обеспечения. Что касается другой информации, то достаточно указать, что на безопасность частей программного обеспечения влияния не оказывается.</p> <p>¹³⁾ Последовательность выполнения программного обеспечения должна быть документирована, и вместе с рабочей последовательностью (таблица 7.2, пункт 46) должна содержать описание методики системы управления, управляющей логики, потоков данных и согласования действий.</p> <p>¹⁴⁾ Документация по программированию должна быть выполнена на языке программирования, указанным изготовителем.</p> <p>¹⁵⁾ Необходимо идентифицировать последовательность выполнения данных и частей системы безопасности программного обеспечения, повреждение которых может привести к несоблюдению требований пунктов 17, 25, 26 и 27. Такая идентификация должна предусматривать идентификацию рабочей последовательности и может, например, иметь форму анализа дерева повреждений, включающего такие повреждения/ошибки по таблице H.11.12.7, которые могут привести к несоответствию требованиям. Анализ повреждений программного обеспечения должен быть связан с анализом повреждений аппаратного обеспечения по H.27.</p> <p>¹⁶⁾ Меры, заявленные изготовителем, должны соответствовать требованиям H.11.12.2—H.11.12.7.</p> <p>¹⁷⁾ В управляющем устройстве различные классы программного обеспечения можно применять к различным функциям управляющего устройства. Примерами функций управляющего устройства, которые могут быть отнесены к классам программного обеспечения от А до С, являются следующие: Класс А — см. определение H.2.21.1. Примерами управляющих устройств, которые могут включать функции класса А, являются комнатные термостаты, регуляторы влажности, выключатели освещения, таймеры и реле времени. Класс В — см. определение H.2.21.2. Примерами управляющих устройств, которые могут включать функции класса В, являются термовыключатели и запорные дверные устройства для прачечного оборудования. Класс С — см. определение H.2.21.3. Примерами управляющих устройств, которые могут включать функции класса С, являются устройство контроля за пламенем и термовыключатели для закрытых систем водонагрева (замкнутых).</p> <p>¹⁸⁾ Ниже приведены примеры информации, которая может быть включена в документацию в соответствии со сносками ¹²⁾-¹⁷⁾. Спецификации на системы программного обеспечения, например: - функциональные спецификации, включающие процедуру повторного запуска при отключении питания; - конструкция модуля, включающая описание интерфейсов оборудования и интерфейсов потребителя; - подробное описание конструкции, включающее описание использования памяти; - список кодов, включающий установление языка программирования, замечания и список подпрограмм; - спецификация испытаний. - инструкции по установке, эксплуатации и/или техническому обслуживанию.</p> <p>¹⁹⁾ Это может быть выражено временем, следующим за выполнением части программного обеспечения.</p> | | |

H.8 Защита от поражения электрическим током**H.8.1 Общие требования**

Дополнительные подпункты:

H.8.1.10 Доступные части не считают опасными токоведущими частями, если они отделены от источника питания защитным импедансом.

H.8.1.10.1 Если используется защитный импеданс, ток между частью или частями и каждым полюсом источника питания не должен превышать 0,7 мА (пиковое значение) переменного тока или 2 мА постоянного тока. При этом:

- для частот, превышающих 1 кГц, предельное значение 0,7 мА (пиковое значение) умножают на значение частоты в килогерцах, но значение тока не должно превышать 70 мА (пиковое значение);

- для напряжений более 42,4 В (пиковое значение) и до 450 В (пиковое значение) включительно емкость не должна превышать 0,1 мкФ;
- для напряжений более 450 В (пиковое значение) и до 15 кВ (пиковое значение) включительно произведение емкости в микрофарадах на потенциал в вольтах не должно превышать 45 мкКл;
- для напряжений более 15 кВ (пиковое значение), произведение емкости в микрофарадах на квадрат потенциала в вольтах не должно превышать 350 мкДж.

Соответствие требованию проверяют измерением.

Напряжение и ток измеряют между каждой доступной частью (или любой комбинацией таких частей) и каждым полюсом источника питания.

Измерительная цепь должна иметь общее сопротивление (1750 ± 250) Ом и должна быть шунтирована конденсатором таким образом, чтобы постоянная времени цепи составляла (225 ± 15) мкс.

Детальное описание соответствующей цепи для измерения токов утечки приведено в приложении Е.

Точность измерительной цепи должна быть не менее 5 % во всем диапазоне частот от 20 Гц до 5 кГц. Для частот, превышающих 5 кГц, необходимо использовать альтернативный метод.

Н.11 Требования к конструкции

Н.11.2 Защита от поражения электрическим током

Дополнительные пункты:

Н.11.2.5 Защитный импеданс должен состоять из двух или более комплектов сопротивлений с равными значениями коэффициента сопротивления, соединенных последовательно между токоведущими частями и доступными частями. Он должен содержать комплекты изделия, в которых вероятность уменьшения сопротивления в течение срока службы можно не принимать во внимание, и возможностью короткого замыкания можно пренебречь.

Таковыми комплектованными являются резисторы, указанные в таблице Н.27.1, примечание 13.

Альтернативно, резисторы должны соответствовать требованиям 14.1 IEC 60065.

Соответствие проверяют:

- а) поочередным размыканием каждого комплектованного сопротивления;*
- б) замыканием тех компонентное сопротивления, в которых, вероятно, произойдет короткое замыкание (в соответствии с разделом Н.27);*
- с) созданием условий неисправности в соответствии с разделом Н.27 для любой части цепи, которая может повлиять на максимальный ток утечки с неповрежденным защитным импедансом.*

Срабатывание защитного устройства или потеря одного полюса питания должны также рассматриваться как неисправности.

При этих условиях оборудование должно соответствовать требованиям Н.8.1.10.

Н.11.4 Действия

Дополнительные пункты:

Н.11.4.16 Действия типов 1.Y и 2.Y должны обеспечивать электронное отключение.

Соответствие требованию проверяют испытаниями по настоящему пункту.

Н.11.4.16.1 Испытания проводят на управляющем устройстве, подключенном к максимальной заявленной нагрузке, при номинальном напряжении и температуре, равной T_{\max} .

Н.11.4.16.2 Ток, протекающий через электронное отключение, не должен превышать 5 мА или 10 % номинального тока, в зависимости от того, что меньше.

Н.11.12 Управляющие устройства, использующие программное обеспечение

Управляющие устройства, использующие программное обеспечение, должны иметь такую конструкцию, чтобы программное обеспечение не влияло отрицательно на соответствие требованиям настоящего стандарта.

Соответствие требованиям проверяют испытаниями электронных управляющих устройств, приведенных в настоящем стандарте, заключающихся в проверке приборов на соответствие требованиям настоящего пункта или с помощью документации, предусмотренной в таблице 7.2, пункты 66—72.

П р и м е ч а н и е — Ошибка в программном обеспечении класса В при иной неисправности в оборудовании или ошибка только в программном обеспечении класса С может привести к опасному сбою, поражению электрическим током, пожару, механическим или прочим отказам.

Требования Н.11.12.1 — Н.11.12.13 не распространяются на функции управляющего устройства, соответствующего классу А по классификации программного обеспечения.

Н.11.12.1 В управляющих устройствах с функциями, соответствующими по классификации программного обеспечения классам В и С, должна быть предусмотрена возможность предотвращения и контроля повреждения/ошибки в данных и частях программного обеспечения, обеспечивающих безопасность, в соответствии с Н.11.12.2—Н.11.12.13.

Н.11.12.2 Управляющие устройства с функциями, соответствующими по классификации программного обеспечения классу С, должны иметь одну из перечисленных ниже структур:

- одинарный канал с периодической самопроверкой и контролем (Н.2.16.7);
- двойной канал (однотипный) с функцией сравнения (Н.2.16.3);
- двойной канал (разнотипный) с функцией сравнения (Н.2.16.2).

Примечание — Сравнение двухканальных структур может быть произведено с помощью:

- устройства сравнения (Н.2.18.3) или
- взаимного сравнения (Н.2.18.15).

Управляющие устройства с функциями, соответствующими по классификации программного обеспечения классу В, должны иметь одну, из перечисленных ниже структур:

- одинарный канал с функциональной проверкой (п. Н.2.16.5);
- одинарный канал с периодической самопроверкой (п. Н.2.16.6);
- двойной канал без функций сравнения (п. Н.2.16.1).

Примечание — Программное обеспечение класса С, также, приемлемо для управляющих устройств с программным обеспечением класса В.

Н.11.12.2.1 Допускаются другие конструкции, при условии, что они обеспечивают уровень безопасности, аналогичный указанному в Н.11.12.2.

Н.11.12.3 В тех случаях, когда избыточная память с функцией сравнения предусмотрена в двух областях одного компонента, данные в одной области должны храниться в формате, отличающемся от формата данных в другой области (см. разнотипность программного обеспечения).

Н.11.12.4 Управляющие устройства с программным обеспечением класса С, использующие двухканальные структуры с функцией сравнения, должны иметь дополнительные средства обнаружения любого повреждения/ошибки (такие как, периодическая функциональная проверка, периодическая самопроверка или независимый контроль) для любого повреждения/ошибки, которые не могут быть определены с помощью функции сравнения.

Н.11.12.5 Для управляющих устройств с программным обеспечением других классов, кроме класса А, должны быть предусмотрены средства обнаружения и контроля ошибки при передаче частей данных, обеспечивающих безопасность, во внешние маршруты. Такие средства должны учитывать ошибки в данных, адресации, сравнении данных передачи и очередности выполнения протокола.

Н.11.12.6 Для управляющих устройств с функциями программного обеспечения класса С изготовитель при разработке аппаратного обеспечения должен использовать одну из комбинаций (а–р) аналитических способов, приведенных в таблице Н.11.2.6.

Примечание — Это не относится к двухканальным системам с разнотипным аппаратным обеспечением с функцией сравнения (Н.2.16.2). В данном случае необходима проверка возможности ошибок общего вида.

Т а б л и ц а Н.11.12.6 — Комбинации аналитических способов при разработке аппаратного обеспечения

| Наименование аналитического способа | a | b | c | d | e | f | g | h | i | j | k | l | m | n | o | p |
|--|---|---|---|---|---|---|---|---|---|---|---|---|---|---|---|---|
| Н.2.17.5 Осмотр | x | | x | | x | | x | | x | | x | | x | x | | |
| Н.2.17.9 Сквозной контроль | | x | | x | | x | | x | | x | | x | | | x | x |
| Н.2.17.7.1 Статический анализ | x | x | | | | | | | | | x | x | | | | |
| Н.2.17.1 Динамический анализ | | | x | x | | | | | | | | | x | x | | |
| Н.2.17.3 Анализ аппаратного обеспечения | | | | | x | x | | | | | | | | x | x | |
| Н.2.17.4 Моделирование аппаратного обеспечения | | | | | | | x | x | | | | | | | x | x |
| Н.2.17.2 Расчет интенсивности отказов | x | x | x | x | x | x | x | x | | | | | | | | |
| Н.2.20.2 Анализ состояния отказов и их последствий | | | | | | | | | x | x | x | x | x | x | x | x |
| Н.2.17.6 Эксплуатационные испытания | x | x | x | x | x | x | x | x | x | x | x | x | x | x | x | x |

Н.11.12.6.1 Для управляющих устройств с функциями программного обеспечения класса С, изготовитель при разработке программного обеспечения, должен использовать системные испытания (Н.2.17.8) и осмотр (Н.2.17.5) или сквозной контроль (Н.2.17.9), или статический анализ (Н.2.17.7.2).

Н.11.12.7 Для управляющих устройств с функциями, за исключением программного обеспечения класса А, изготовитель должен предусмотреть возможность контроля повреждения/ошибки в частях и данных, обеспечивающих безопасность и перечисленных в таблице Н.11.12.7 и таблице 7.2, пункт 68.

Таблица Н.11.12.7¹⁾

| Компонент ²⁾ | Повреждение/ошибка | Класс программного обеспечения | | Допускаемые меры ^{3), 4) 5)} | Определения |
|--|---|--------------------------------|----|---|---|
| | | В | С | | |
| 1 ЦПУ 1.1 Регистры | Константная Повреждение постоянного тока | тр | тр | Функциональная проверка или Периодическая самопроверка с использованием: - проверки статической памяти или - защиты слов с одноразрядной избыточностью Сравнение избыточного ЦПУ с использованием: - взаимного сравнения, - независимого устройства сравнения аппаратного обеспечения или Определение внутренней ошибки или избыточная память с функцией сравнения, или периодическая самопроверка с использованием: - пошаговой проверки памяти, - проверки методом Абрахама, - открытой проверки GALPAT или защита слов с мультиразрядной избыточностью, или проверка статической памяти и защита слов с одноразрядной избыточностью | Н.2.16.5 Н.2.16.6 Н.2.19.6 Н.2.19.8.2 Н.2.18.15 Н.2.18.3 Н.2.18.9 Н.2.19.5 Н.2.19.7 Н.2.19.1 Н.2.19.2.1 Н.2.19.8.1 Н.2.19.6 Н.2.20.8.2 |
| 1.2 Декодирование и выполнение команд | Ошибочное декодирование и выполнение команд | | тр | Сравнение избыточного ЦПУ с использованием: - взаимного сравнения, - независимого устройства сравнения аппаратного обеспечения или определение внутренней ошибки, или периодическая самопроверка с использованием проверки класса эквивалентности | Н.2.18.15 Н.2.18.3 Н.2.18.9 Н.2.18.5 |
| 1.3 Счетчик команд | Константная Повреждение постоянного тока | тр | тр | Функциональная проверка или Периодическая самопроверка, или независимый контроль интервала времени, или логический контроль очередности выполнения программ. Периодическая самопроверка и контроль с использованием: - независимого контроля интервала времени и логического контроля или - определения внутренней ошибки, или сравнение избыточных функциональных каналов с использованием: - взаимного сравнения или - независимого устройства сравнения аппаратного обеспечения. | Н.2.16.5 Н.2.16.6 Н.2.18.10.4 Н.2.18.10.2 Н.2.16.7 Н.2.18.10.3 Н.2.18.9 Н.2.18.15 Н.2.18.3 |

Продолжение таблицы Н.11.12.7

| Компонент ²⁾ | Повреждение/ошибка | Класс программного обеспечения | | Допускаемые меры ³⁾ (4), 5) | Определения |
|--|---|--------------------------------|----|--|--|
| | | В | С | | |
| 1.4 Адресация | Повреждение постоянного тока | | тр | Сравнение избыточного ЦПУ с использованием: - взаимного сравнения, - независимого устройства сравнения аппаратного обеспечения, или Определение внутренней ошибки, или периодическая самопроверка с использованием испытательного образца адресных линий, или контроль четности многоуровневой шины, включая адрес. | H.2.18.15 H.2.18.3 H.2.18.9 H.2.16.7 H.2.18.22 H.2.18.1.1 H.2.18.1.2 |
| 1.5 Декодирование команд маршрутов данных | Повреждение постоянного тока и выполнение | | тр | Сравнение избыточного ЦПУ с использованием: - взаимного сравнения, или - независимого устройства сравнения аппаратного обеспечения, или Определение внутренней ошибки, или периодическая самопроверка с использованием испытательного образца, или избыточность данных, или контроль четности многоуровневой шины. | H.2.18.5 H.2.18.3 H.2.18.9 H.2.16.7 H.2.18.22 H.2.18.1.2 |
| 2 Управление и выполнение прерываний | Отсутствие прерываний или слишком частое прерывание | тр | | Функциональная проверка или контроль интервала времени | H.2.16.5 H.2.18.10.4 |
| | Отсутствие прерываний или слишком частое прерывание по другим источникам | | тр | Сравнение избыточных функциональных каналов с использованием: - взаимного сравнения, - независимого устройства сравнения аппаратного обеспечения, или Независимый контроль интервала времени и логический контроль | H.2.18.15 H.2.18.3 H.2.18.10.3 |
| 3 Часы | Ошибочная частота (для часов с кварцевой синхронизацией: только гармоники/субгармоники) | тр | тр | Контроль частоты или контроль интервала времени Контроль частоты или контроль интервала времени, или сравнение избыточных функциональных каналов с использованием: - взаимного сравнения, - независимого устройства сравнения аппаратного обеспечения | H.2.18.10.1 H.2.18.10.4 H.2.18.10.1 H.2.18.10.4 H.2.18.15 H.2.18.3 |

Продолжение таблицы Н.11.12.7

| Компонент ²¹ | Повреждение/ошибка | Класс программного обеспечения | | Допускаемые меры ³⁾ (4), 5) | Определение |
|---|--|--------------------------------|----|--|--|
| | | В | С | | |
| 4 Память 4.1 Постоянная память | Все одноразрядные повреждения 99,6 %-й охват всех информационных ошибок | тр | | Периодическая модифицируемая контрольная сумма или многократная контрольная сумма, или защита слов при помощи одноразрядной избыточности | H.2.19.3.1 H.2.19.3.2 H.2.19.8.2 |
| | | | тр | Сравнение избыточного ЦПУ с использованием: - взаимного сравнения, - независимого устройства сравнения аппаратного обеспечения, или избыточная память с функцией сравнения, или периодический циклический контроль избыточности с использованием: - одиночного слова, - двойного слова, или защита слов с помощью мультиразрядной избыточности | H.2.18.15 H.2.18.3 H.2.19.5 H.2.19.4.1 H.2.19.4.2 H.2.19.8.1 |
| 4.2 Переменная память | Повреждение постоянного тока Повреждение постоянного тока и динамическая связь между каналами | тр | | Периодическая проверка статической памяти или защита слов посредством одноразрядной избыточности | H.2.19.6 H.2.19.8.2 |
| | | | тр | Сравнение избыточного ЦПУ с использованием: - взаимного сравнения, - независимого устройства сравнения аппаратного обеспечения, или избыточная память с функцией сравнения, или периодическая самопроверка с использованием: - пошаговой проверки памяти, - проверки методом Абрахама, - открытой проверки GALPAT, или защита слов с помощью мультиразрядной избыточности | H.2.18.15 H.2.18.3 H.2.19.5 H.2.19.7 H.2.19.1 H.2.19.2.1 H.2.19.8.1 |
| 4.3 Адресация (переменная и постоянная память) | Константная Повреждение постоянного тока | тр | | Защита слов с одноразрядной четностью, включая адрес, или | H.2.19.18.2 |
| | | | тр | сравнение избыточного ЦПУ с использованием: - взаимного сравнения, или - независимого устройства сравнения аппаратного обеспечения, или избыточность многоразрядной шины. Испытательный образец или периодический циклический контроль избыточности: - одиночного слова, - двойного слова, или защита слова с мультиразрядной избыточностью, включая адрес | H.2.18.15 H.2.18.3 H.2.18.1.1 H.2.18.22 H.2.19.4.1 H.2.19.4.2 H.2.19.8.1 |

Продолжение таблицы Н.11.12.7

| Компонент ²⁾ | Повреждение/ошибка | Класс программного обеспечения | | Допускаемые меры ³⁾ (4), 5) | Определение |
|---|---|--------------------------------|----|--|--|
| | | В | С | | |
| 5 Внутренний маршрут данных 5.1 Данные | Константная Повреждение постоянного тока | тр | тр | Защита слов с помощью одноразрядной избыточности Сравнение избыточного ЦПУ с использованием: - взаимного сравнения - независимого устройства сравнения аппаратного обеспечения, или защита слова с помощью мультиразрядной избыточности, включая адрес, или избыточность данных, или испытательный образец, или проверка протокола | Н.2.19.8.2 Н.2.18.15 Н.2.18.3 Н.2.19.8.1 Н.2.18.2.1 Н.2.18.22 Н.2.18.14 |
| 5.2 Адресация | Ошибочный адрес Ошибочный адрес и многократная адресация | тр | тр | Защита слов с помощью одноразрядной избыточности, включая адрес. Сравнение избыточного ЦПУ с использованием: - взаимного сравнения - независимого устройства сравнения аппаратного обеспечения, или защита слова с мультиразрядной избыточностью, включая адрес, или избыточность многоразрядной шины, или испытательный образец, включая адрес | Н.19.8.2 Н.2.18.15 Н.2.18.3 Н.2.19.8.1 Н.2.18.1.1 Н.2.18.22 |
| 6 Внешняя связь 6.1 Данные | Расстояние Хемминга 3 Расстояние Хемминга 4 | тр | тр | Защита слов с помощью мультиразрядной избыточности или контроль при помощи циклического избыточного кода — единичное слово или избыточность передачи данных, или проверка протокола Контроль с помощью циклического избыточного кода — двойное слово или избыточность данных, или сравнение избыточных функциональных каналов с использованием: - взаимного сравнения, - независимого устройства сравнения аппаратного обеспечения | Н.2.19.8.1 Н.2.19.4.1 Н.2.18.2.2 Н.18.14 Н.2.19.4.2 Н.2.18.2.1 Н.2.18.15 Н.2.18.3 |
| 6.2 Адресация | Ошибочная адресация | тр | | Защита слов с помощью мультиразрядной избыточности, включая адрес, или контроль при помощи циклического избыточного кода — единичное слово, включая адрес, или избыточность передачи данных, или проверка протокола | Н.2.19.8.1 Н.2.19.4.1 Н.2.18.2.2 Н.2.18.14 |

Продолжение таблицы Н.11.12.7

| Компонент ²¹ | Повреждение/ошибка | Класс программного обеспечения | | Допускаемые меры ³⁾ (4), 5) | Определение |
|---|---|--------------------------------|----|--|---|
| | | В | С | | |
| | Ошибочная и многократная адресация | | тр | Контроль с помощью циклического избыточного кода — двойное слово, включая адрес, или избыточность данных и адресов многоуровневой шины, или сравнение избыточных каналов связи с использованием: <ul style="list-style-type: none"> - взаимного сравнения, - независимого устройства сравнения аппаратного обеспечения | Н.2.19.4.2 Н.2.18.1.1 Н.2.18.15 Н.2.18.3 |
| 6.3 Устройство сравнения | Ошибочный момент времени | тр | | Контроль интервала времени или плановая передача данных | Н.2.18.10.4 Н.2.18.8 |
| | | | тр | Контроль интервала времени и логический контроль, или сравнение избыточных каналов связи с использованием: <ul style="list-style-type: none"> - взаимного сравнения, - независимого устройства сравнения аппаратного обеспечения | Н.2.18.10.3 Н.2.18.15 Н.2.18.3 |
| | Ошибочная очередность | тр | | Логический контроль, или контроль интервала времени, или плановая передача данных | Н.2.18.10.2 Н.2.18.10.4 Н.2.18.18 |
| | | | тр | (те же варианты, что и для ошибочного момента времени) | |
| 7 Периферийные устройства ввода/вывода | Условия повреждения, установленные в Н.27 | тр | тр | Проверка вероятности Сравнение избыточного ЦПУ с использованием: <ul style="list-style-type: none"> - взаимного сравнения, - независимого устройства сравнения аппаратного обеспечения или | Н.2.18.13 Н.2.18.5 Н.2.18.3 |
| | | | | Сравнение устройств ввода, или параллельных устройств вывода, или проверка устройства вывода, или испытательный образец, или защита кода | Н.2.18.8 Н.2.18.11 Н.2.18.12 Н.2.18.22 Н.2.18.2 |
| | 7.2 Аналоговые устройства ввода/вывода | тр | тр | Проверка вероятности Сравнение избыточного ЦПУ с использованием: <ul style="list-style-type: none"> - взаимного сравнения, - независимого устройства сравнения аппаратного обеспечения или | Н.2.18.13 Н.2.18.15 Н.2.18.3 |
| | | | | Сравнение устройств ввода, или параллельные устройства вывода, или проверка устройств вывода, или испытательный образец | Н.2.18.8 Н.2.18.11 Н.2.18.12 Н.2.18.22 |

Окончание таблицы Н.11.12.7

| Компонент ²⁾ | Повреждение/ошибка | Класс программного обеспечения | | Допускаемые меры ³⁾ 4) 5) | Определение |
|--|---|--------------------------------|----|--|---|
| | | В | С | | |
| 7.2.2 Аналоговый мультиплексор | Ошибочная адресация | тр | тр | Проверка вероятности Сравнение избыточного ЦПУ с использованием: - взаимного сравнения, - независимого устройства сравнения аппаратного обеспечения, или Сравнение устройств ввода, или Испытательный образец | Н.2.18.13 Н.2.18.15 Н.2.18.13 Н.2.18.18 Н.2.18.22 |
| 8 Контрольные устройства и устройства сравнения | Любое устройство вывода, не включенное в спецификации, статических и динамических функций | | тр | Проверка контроля, или избыточный контроль и сравнение, или средства распознавания ошибок | Н.2.18.21 Н.2.18.17 Н.2.18.16 |
| 9 Заказные микросхемы ⁶⁾ , например, ASIC, GAL, матрица Gate | Любое устройство вывода, не включенное в спецификации, статических и динамических функций | тр | тр | Периодическая самопроверка Периодическая самопроверка и контроль, или двойной канал (разнотипный) с функцией сравнения, или средства распознавания ошибок | Н.2.16.6 Н.2.16.7 Н.2.16.2 Н.2.18.6 |
| <p>Обозначение: ЦПУ: тр: Требуемый для указанного класса программного обеспечения диапазон охвата повреждения.</p> <p>¹⁾ Таблицу Н.11.12.7 применяют в соответствии с требованиями Н.11.12—Н.11.12.13.</p> <p>²⁾ Для оценки повреждения/ошибки некоторые компоненты разделяют по их дополнительным функциям.</p> <p>³⁾ Для каждой дополнительной функции, указанной в таблице, меры, предусмотренные программным обеспечением класса С, охватывают повреждения/ошибки программного обеспечения класса В.</p> <p>⁴⁾ Некоторые из допустимых мер дают более высокий уровень надежности, чем это требуется в настоящем стандарте.</p> <p>⁵⁾ В тех случаях, когда для одной дополнительной функции предусматривается несколько мер, последние являются альтернативными.</p> <p>⁶⁾ Разбивается на дополнительные функции изготовителем.</p> | | | | | |

Н.11.12.7.1 Допускаются и другие меры, если они удовлетворяют минимальным требованиям к повреждению/ошибке из указанных в таблице Н.11.12.7.1.

Т а б л и ц а Н.11.12.7.1 — Примеры мер по контролю повреждения/ошибки в микрокомпьютере на одной микросхеме (8 разрядов) (программное обеспечение класса С, одноканальное с самопроверкой и контролем)

| Компонент/функция | Допустимые меры | Определения |
|---|---|-------------|
| 1.1 ЦПУ/регистры | Периодическая самопроверка с использованием пошаговой проверки памяти | Н.2.19.7 |
| 1.2 ЦПУ/декодирование и выполнение команд | Периодическая самопроверка с использованием проверки класса эквивалентности с внутренними значениями, внешними и на границах указанных диапазонов: Группы команд следующие: команды пересылки; арифметические команды; разрядные команды и команды сдвига; команды условий; другие команды. | Н.2.18.5 |
| 1.3 ЦПУ/счетчик команд | Независимый контроль интервала времени и логический контроль | Н.18.10.3 |
| 1.4 Адресация переменной памяти | Периодическая самопроверка испытательного образца для адресных линий | Н.2.18.22 |
| 5.2 Адресация постоянной памяти Адресация компонентов ввода/вывода | Проверка постоянной памяти (см. 4.1) Адресные линии ввода/вывода проверяются контролем устройств ввода/вывода (см. раздел 7) | |
| 1.5 Маршрут данных переменной памяти | Проверка переменной памяти (см. 4.2) | |
| 5.1 Маршрут данных постоянной памяти | Проверка постоянной памяти (см. 4.1) | |
| Маршрут данных компонентов ввода/вывода | Проверка устройств ввода/вывода (см. раздел 7) | |
| 2 Управление и выполнение прерывания | Проверка по 1.3 | |
| 3 Часы | Контроль частоты | Н.2.18.10 |
| 4.1 Постоянная память, внутренняя или внешняя | Контроль при помощи циклического избыточного кода — одиночное слово (8 разрядов) | Н.2.19.4.1 |
| 4.2 Переменная память, внутренняя или внешняя | Избыточная память с функцией сравнения программного обеспечения | Н.2.19.5 |
| 6 Внешняя связь, данные и адресация | Контроль при помощи циклического избыточного кода — двойное слово (16 разрядов), содержащее данные, источники и адреса назначения | Н.2.19.4.2 |
| 6.3 Устройство согласования | Плановая передача данных | Н.2.18.18 |
| 7 Цифровое устройство ввода | Испытательный образец устройства ввода | Н.2.18.22 |
| Цифровое устройство вывода | Проверка устройства вывода | Н.2.18.12 |
| 7.2 Аналоговое устройство ввода, мультиплексор и А/Ц преобразователь | Сравнение устройств ввода (обратная полярность) | Н.2.18.8 |
| Другие компоненты, внешние по отношению к микрокомпьютеру | | |
| 8 Контрольное устройство | Проверка контроля | Н.2.18.21 |
| 9 ПЛМ (программируемая логическая матрица) | Периодическая самопроверка и контроль | Н.2.16.7 |

Н.11.12.8 Обнаружение повреждения/ошибки программного обеспечения должно происходить не позже времени, значение которого указано в таблице 7.2, пункт 71. Допустимость указанного значения времени (времен) оценивают при анализе повреждения управляющего устройства.

П р и м е ч а н и е — Часть 2 может ограничивать это время.

Н.11.12.8.1 Для управляющих устройств с функциями программного обеспечения, кроме программного обеспечения класса А, обнаружение повреждения/ошибки отражается в реакции в соответствии с таблицей 7.2,

пункт 72. Для управляющих устройств с функциями программного обеспечения класса С должны быть предусмотрены независимые средства, выполняющие эту реакцию.

Н.11.12.9 Отказ двухканальной системы может быть связан с ошибкой управляющего устройства, использующего двухканальную структуру с функциями программного обеспечения класса С.

Н.11.12.10 Программное обеспечение должно быть согласовано с соответствующими частями рабочей последовательности и функциями аппаратного обеспечения.

Н.11.12.11 Ярлыки, используемые для обозначения адреса ячейки памяти, должны быть особенностью данной конструкции.

Н.11.12.12 Программное обеспечение должно быть защищено от вмешательства потребителя, которое может повлиять на части и данные, обеспечивающие безопасность.

Н.11.12.13 Программное обеспечение и контролируемая им система безопасности аппаратного обеспечения должны инициализироваться и завершаться в заявленном состоянии, указанном в таблице 7.2, пункт 66.

Н.13 Электрическая прочность и сопротивление изоляции

Н.13.2 Электрическая прочность

Дополнение к таблице 13.2:

Вдоль электронного отключения, $V^{(6)}$: 100; 100; 260; 500; 880; 1320.

Дополнить таблицу 13.2 сносками:

¹²⁾ При проведении испытаний, необходимо следить за тем, чтобы не было перегрузки компонентов электронных управляющих устройств.

¹³⁾ Испытание доступных частей, которые защищены при помощи защитного импеданса, проводят с отключенными компонентами. Среднюю точку двух элементов импеданса считают промежуточной металлической частью.

¹⁴⁾ Рабочую изоляцию на печатных платах, находящуюся в нормальных условиях эксплуатации под напряжением до 50 В, не испытывают по настоящему разделу.

¹⁵⁾ См. 13.2.

¹⁶⁾ Сначала прибор, выполняющий функцию отключения, удаляют из цепи. При необходимости, подключают любое управляющее устройство ввода так, чтобы прибор выполнил отключение. Затем к зажимам и окончаниям прибора, через которые проходит ток нагрузки, прилагают испытательное напряжение.

Н.17 Износостойкость

Н.17.1 Общие требования

Н.17.1.4 Электронные управляющие устройства с действием типа 1 не подвергают испытаниям на износостойкость, если нет необходимости для проведения испытаний на износостойкость связанных с указанными устройствами компонентов, таких как компоненты с ручным действием, реле и т. п.

Н.17.1.4.1 Электронные управляющие устройства с действием типа 2 не подвергают испытанию на износостойкость, но подвергают термочиклическому испытанию в условиях по Н.17.1.4.2. Указанное испытание может быть объединено с испытанием любых соответствующих компонентов, таких как компоненты с ручным действием, реле и т. п.

Н.17.1.4.2 Термочиклическое испытание

Целью настоящего испытания является определение цикла срабатывания компонентов электронной цепи в диапазоне предельных температур, возможных в условиях нормальной эксплуатации, при колебаниях температуры окружающей среды и (или) температуры монтажной поверхности, колебаниях напряжения питания или при переходе из рабочего режима в нерабочее состояние и обратно.

Испытания, необходимые для достижения указанных условий, в значительной степени зависят от конкретного типа управляющего устройства и они должны быть указаны, в случае необходимости, в соответствующем разделе части 2.

Основные условия проведения испытаний следующие:

a) Продолжительность

14 дней или любая продолжительность, указанная в соответствующем разделе части 2, если она больше. Для управляющих устройств с электронным отключением (типа 2.Y) испытание проводят в течение 14 сут или числа циклов, заявленного в таблице 7.2, пункты 26 и 27, в зависимости от того, какая продолжительность испытания больше.

b) Электрические условия

Управляющее устройство подвергают нагрузке в соответствии с положениями, декларируемыми изготовителем, затем напряжение увеличивают до значения, равного $1,1 V_R$, но в течение 30 мин каждого 24-часового периода испытаний значение напряжения уменьшают до значения, равного $0,9 V_R$. Изменение значений напряжения не должно совпадать с изменением температуры. Каждый 24-часовой период должен содержать также не менее одного периода продолжительностью 30 с, в течение которого напряжение питания должно быть отключено.

c) Температурные условия

Температуру окружающей среды и/или температуру монтажной поверхности изменяют от $T_{\text{макс}}$ ($T_{\text{СМВК}}$) до $T_{\text{мин}}$ ($T_{\text{СМН}}$) так, чтобы температура срабатывания компонентов электронной схемы находилась в указанных пределах. Скорость изменения температуры окружающей среды и/или температуры монтажной поверхности должна составлять $1^\circ\text{C}/\text{мин}$, а предельные значения температуры поддерживают в течение примерно 1 ч.

d) Скорость срабатывания

Во время испытания управляющее устройство должно работать в соответствии с его технической характеристикой при самой высокой скорости, но не превышающей максимального значения шесть срабатываний в минуту, подвергая компоненты требуемому числу циклов, в допустимых температурных пределах.

Если технические характеристики, в частности регулирование скорости, могут быть изменены потребителем, испытательный период должен быть разделен на три составляющих: один период — на максимальной уставке, второй — на минимальной уставке, третий — на средней уставке.

Для управляющих устройств с электронным отключением (типа 2.Y) данное испытание дополняют проведением заявленного числа операций от состояния проводимости до состояния непроводимости и обратно.

Н.17.14 Оценка соответствия

Первый абзац изложить в новой редакции:

После проведения испытаний по 17.6—17.13, а также по 17.1.4 с изменениями, приведенными в соответствующем разделе части 2, управляющее устройство считают соответствующим предъявляемым требованиям, если:

Дополнить абзацем:

- Для управляющих устройств с электронным отключением (типа 1.Y или 2.Y) должны быть выполнены требования Н.11.4.16.

Н.18 Механическая прочность**Н.18.1 Общие требования**

Н.18.1.5 Дополнение:

Для управляющих устройств с электронным отключением (типа 1.Y или 2.Y) должны быть выполнены требования Н.11.4.16.

Н.20 Пути утечки, воздушные зазоры и расстояния через изоляцию**Н.20.1 Дополнительные пункты**

Н.20.1.9 Электронные управляющие устройства

Н.20.1.9.1 Пути утечки, воздушные зазоры и расстояния через изоляцию между токоведущими частями, подключенными к сети питания, и доступными поверхностями или частями должны соответствовать требованиям раздела 20.

Н.20.1.9.2 Свободен

Н.20.1.9.3 Пути утечки, воздушные зазоры и расстояния через изоляцию должны соответствовать:

- для защитного импеданса — требованиям, предъявляемым к двойной или усиленной изоляции по разделу 20;

- для каждого отдельного компонента защитного импеданса — требованиям, предъявляемым к дополнительной изоляции по разделу 20.

Н.20.1.9.4 Пути утечки и воздушные зазоры по рабочей изоляции должны соответствовать требованиям раздела 20.

Н.21 Теплостойкость, огнестойкость и стойкость к образованию токоведущих мостиков

Н.21.2.6 Испытание 2 давлением шарика

Дополнить абзацем:

- температура, достигнутая во время испытаний по Н.27.1.3, если она выше температуры, указанной в предыдущих четырех абзацах.

Н.23 Требования к электромагнитной совместимости (ЭМС) — излучения

Н.23.1 Электронные управляющие устройства должны быть сконструированы так, чтобы они не создавали чрезмерных электрических или электромагнитных помех в окружающей среде.

Н.23.1.1 Низкочастотное излучение, помехи в системах электроснабжения

Интегрированные и встроенные управляющие устройства не подвергаются испытаниям по данному пункту, т. к. на результаты этих испытаний влияет установка управляющего устройства в оборудовании, и требования по контролю излучения предъявляют к оборудованию, в которое устанавливаются указанные управляющие устройства. Однако такие испытания могут быть проведены по требованию изготовителя в заявленных условиях.

Управляющие устройства, в которых электронный прибор непосредственно управляет внешней нагрузкой, подключенной к сети питания (блок управления), должны соответствовать требованиям IEC 61000-3-2 и IEC 61000-3-3. При проведении этих испытаний, нагрузка и меры по контролю излучения, если это имеет место, должны соответствовать требованию таблицы Н.7.2, пункт 74. Это требование не распространяется на управляющие устройства, заявленные и разработанные только для работы с нагрузкой в пилотном режиме.

Н.23.1.2 Радиочастотное излучение

Свободно стоящие электронные управляющие устройства, электронные управляющие устройства с независимым монтажом и электронные управляющие устройства, встроенные в шнур, использующие программное обеспечение, генераторные схемы или переключаемые источники питания, должны соответствовать требованиям CISPR 14-1 и/или CISPR 22, класс В, а также указанным в таблице Н.23.

Дополнительная информация может быть приведена в соответствующем разделе части 2.

П р и м е ч а н и е — В соответствующем разделе части 2 указано, какие требования данного раздела распространяются на интегрированные и встроенные электронные управляющие устройства.

Т а б л и ц а Н.23 — Излучение

| Часть | Диапазон частот | Предельные значения | Основной стандарт | Применимость | Замечания |
|---|--|---|---------------------|------------------|--|
| Кожух | 30—230 МГц 230—1000 МГц | 30 дБ (мкВ/м) на 10 м | CISPR 22 Класс В | См. примечание 1 | Используется статистическая оценка основного стандарта |
| | | 37 дБ (мкВ/м) на 10 м | | | |
| Сеть переменного тока | 0—2 кГц | 66—56 дБ (мкВ) квазиликовое | CISPR 22 Класс В | См. примечание 2 | Используется статистическая оценка основного стандарта |
| | | 56—46 дБ (мкВ) среднее | | | |
| | | 56 дБ (мкВ) квазиликовое | | | |
| | | 46 дБ (мкВ) среднее | | | |
| | 0,15—0,5 МГц предельные значения пунктирно уменьшаются с логарифмом частоты | 60 дБ (мкВ) квазиликовое | CISPR 14-1 | | |
| | | 50 дБ (мкВ) среднее | | | |
| Выходы нагрузки | 0,15—30 МГц | См. основной стандарт Раздел: прерывистые помехи | | | |
| <p>П р и м е ч а н и я</p> <p>1 Распространяется только на управляющие устройства, содержащие обрабатывающие устройства, например, микропроцессоры, работающие на частотах свыше 9 кГц.</p> <p>2 Распространяется только на оборудование, рассматриваемое в IEC 61000-3-2 и IEC 61000-3-3. Предельные значения для управляющих устройств, на которые не распространяются требования IEC 61000-3-2 и IEC 61000-3-3, находятся на стадии рассмотрения.</p> | | | | | |

Н.25 Нормальная работа

Форма выходного сигнала электронных управляющих устройств должна соответствовать указанной в декларации.

Форма выходного сигнала управляющего устройства должна быть определена во всех условиях нормальной работы, и она должна быть любой синусоидальной, либо соответствовать заявленной в таблице 7.2, пункт Н.53.

Примечание — В IEC 61000-3-2 и IEC 61000-3-3 приведены ограничения на сетевые помехи.

Н.26 Требования к электромагнитной совместимости (ЭМС) — помехоустойчивости

Н.26.1 Электронные управляющие устройства должны быть сконструированы так, чтобы они выдерживали воздействие сетевых помех и электромагнитных помех, которые возможны при нормальной эксплуатации.

Критерии оценки для управляющих устройств, предназначенных для степени жесткости испытаний 2 и/или 3, указывают в соответствующей части 2. Дополнительная информация приведена в подпунктах Н.26.15. Данные степени жесткости соответствуют степеням жесткости режима, описанным в стандартах серии IEC 61000 на электромагнитную совместимость. В частях 2 должны быть описаны приемлемые воздействия на управляющее устройство в результате испытаний с использованием степени жесткости испытаний 2 и/или 3, в частности такие, как нормальная работа после испытания степени жесткости 2 и безопасная работа устройства/безопасное выключение после испытания степени жесткости 3. Части 2 могут описывать более высокие степени жесткости испытаний.

В части 2 должны быть описаны степени жесткости испытаний по разделу Н.26. Как минимум, испытание степени жесткости 3 применимо для защитных управляющих устройств, предназначенных для предупреждения опасной работы контролируемого оборудования, таких, как выключатели, запорные дверные устройства для прачечного оборудования, а также устройства контроля пламени. Как минимум, испытание степени жесткости 2 применимо для рабочих управляющих устройств, рассчитанных на нормальную работу оборудования, таких, как термостаты, таймеры.

Испытания раздела Н.26 не применимы для неэлектронных управляющих устройств из-за их устойчивости к таким воздействиям. Соответствующие испытания для особых типов неэлектронных управляющих устройств могут быть включены в другие разделы соответствующей части 2.

Н.26.2 Для защитных и рабочих управляющих устройств с действием типа 1 или 2, а также интегрированных, встроенных, независимо смонтированных или автономных, соответствие проверяют уровнями испытаний как указано ниже в таблице Н.26.2.1. Управляющие устройства должны соответствовать Н.26.15.

Т а б л и ц а Н.26.2.1 — Применимые уровни испытания

| Тип управляющего устройства | Тип действия | Конструкция | Применимость испытаний раздела Н.26 | Применимость степеней жесткости испытаний по стандартам серии IEC 61000-4 |
|---------------------------------|--------------|--|-------------------------------------|---|
| Рабочее управляющее устройство | Тип 1 | Интегрированное/встроенное, или независимо закрепленное или автономное | 26.8, 26.9 | 2 |
| Рабочее управляющее устройство | Тип 2 | Интегрированное/встроенное, или независимо закрепленное или автономное | С 26.4 до 26.13 | 2 |
| Защитное управляющее устройство | Тип 2 | Интегрированное/встроенное, или независимо закрепленное или автономное | С 26.4 до 26.13 | 2 и 3 |

Н.26.2.1 Для интегрированных и встроенных управляющих устройств с действием типа 1 соответствие требованию проверяют испытаниями по Н.26.8 и Н.26.9, если заявлено в таблице 7.2, пункт 58а.

Н.26.2.2 Для интегрированных и встроенных управляющих устройств с действием типа 2 соответствие требованию проверяют испытаниями по Н.26.5 и любыми другими испытаниями по Н.26, заявленными в таблице 7.2, пункт 58а.

Примечание — Применимость каждого испытания по Н.26 к конкретному управляющему устройству может быть определена по стандарту(ам) на конкретное устройство или по указаниям изготовителя, относящимся к использованию управляющего устройства.

Это определение применимости должно включать в себя оценку, если:

- управляющее устройство подвергается воздействию конкретного вида помехам при его использовании в приборе;

- реакция управляющего устройства на определенный вид помех оказывает влияние на безопасность его применения в приборе.

Н.26.3 Для каждого типа испытаний могут быть использованы отдельные образцы. По решению изготовителя на одном образце можно производить несколько испытаний.

Н.26.4 Проверка влияния напряжений сигнала в силовых питающих электросетях

П р и м е ч а н и е — Требования и испытания, касающиеся влияния на управляемые выходные напряжения сигнала в силовой питающей электросети, находятся на стадии рассмотрения.

Н.26.5 Падение напряжения и кратковременные прерывания подачи напряжения в силовой питающей электросети

Управляющее устройство должно выдерживать падения напряжения и кратковременные прерывания подачи напряжения в силовой питающей электросети.

Соответствие требованию проверяют испытаниями по Н.26.5.2, Н.26.5.3.

Н.26.5.1 Цель испытания

Целью испытания является подтверждение защищенности оборудования от падений напряжения и кратковременных прерываний подачи напряжения. Падения напряжения и кратковременные прерывания вызываются неисправностями в сетях с низким, средним, высоким напряжениями (короткое замыкание или повреждение заземления).

Н.26.5.2 Испытательные значения

Испытательные значения в таблице Н.26.5.2 должны быть применены ко всем уровням испытаний.

Т а б л и ц а Н.26.5.2 — Испытательные значения для падений напряжения и кратковременных прерываний

| Изменения напряжения | ΔU (понижение), % | Продолжительность |
|---------------------------------------|---------------------------|---|
| Падение напряжения | 30 | 0,5 с |
| | 60 | 0,5 с |
| Кратковременные прерывания напряжения | 100 | 1 цикл сигнала источника питания 0,5 с 60,0 с |

П р и м е ч а н и е — В тех случаях, когда прерывание напряжения в промежуточном положении может повлиять на безопасность самого управляющего устройства или выходной сигнал управляющего устройства типа 2, в части 2 могут быть приведены условия кратковременного прерывания напряжения другой продолжительности.

Н.26.5.3 Методика испытания

Аппаратура и методика испытания должны быть такими, как указано в ГОСТ Р 51317.4.11. В ходе испытания, управляющее устройство должно работать при номинальном напряжении.

Падения и прерывания напряжения должны быть беспорядочным образом с учетом частоты сети проведены как минимум три раза в соответствующих режимах работы.

Внимание должно уделяться тем режимам работы, в которых управляющее устройство может быть особенно чувствительно к падениям и прерываниям напряжения.

Между падениями и прерываниями напряжения должно соблюдаться время ожидания продолжительностью не менее 10 с.

В случае трехфазного оборудования может потребоваться применить падения и прерывания напряжения на трех фазах одновременно или только на одной или двух фазах.

Н.26.5.4 Испытание изменения напряжения

Управляющее устройство должно выдерживать кратковременные изменения подачи напряжения.

Соответствие требованию проверяют испытаниями по Н.26.5.4.

Н.26.5.4.1 Цель испытания

Целью испытания является подтверждение защищенности управляющего устройства от изменения напряжения, происходящего в короткий промежуток времени, которое может быть вызвано изменением нагрузки или накоплением энергии в местных электросетях.

Н.26.5.4.2 Продолжительность и методика

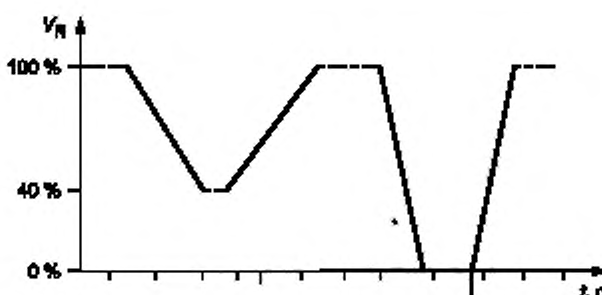
Продолжительность изменений напряжения и время, в течение которого сокращенные напряжения должны сохраняться, приведено в таблице Н.26.5.4.2 и изображено на рисунке Н.26.5.4.2

Скорость изменения напряжения должна быть постоянной, однако напряжение может изменяться ступенчато. Шаги должны быть расположены на пересечении с нулем и должны быть не более 10 % от V_R . Шаги ниже 1 % от V_R расценивают как постоянную скорость изменения напряжения.

Т а б л и ц а Н.26.5.4.2 — Время краткосрочных изменений подачи напряжения

| Степень жесткости испытания напряжением | Время понижения напряжения | Время на пониженном напряжении | Время повышения напряжения |
|---|----------------------------|--------------------------------|----------------------------|
| 40 % V_R | 2 с ± 20 % | 1 с ± 20 % | 2 с ± 20 % |
| 0 % V_R | 2 с ± 20 % | 1 с ± 20 % | 2 с ± 20 % |
| x | x | x | x |

П р и м е ч а н и е — Знак x означает открытое множество продолжительностей, которые должны быть указаны в части 2.



П р и м е ч а н и е — Напряжение плавно уменьшается.

Рисунок Н.26.5.4.2 — Испытание изменения напряжения

Н.26.5.4.3 Управляющее устройство три раза подвергают каждому из указанных циклов испытания напряжением с интервалами 10 с между каждым испытательным циклом для получения более репрезентативных режимов работы. Дополнительные степени жесткости испытаний напряжением могут быть указаны в части 2.

Н.26.6 Проверка влияния несимметрии (разбаланса) напряжения

Н.26.6.1 Цель испытания — определение области применения

Настоящее испытание применимо только к трехфазному оборудованию.

П р и м е ч а н и е — Целью настоящего испытания является изучение влияния несимметрии в системе, использующей трехфазное напряжение, на чувствительность оборудования к такому виду помех, как:

- перегрев вращающихся машин переменного тока;
- возникновение нехарактерных гармоник в электронных силовых преобразователях.

Степень несимметрии определяется коэффициентом несимметрии T_i :

$$T_i = \frac{U_j}{U_d},$$

где U_j — отрицательная последовательность напряжения;

U_d — положительная последовательность напряжения.

Н.26.6.2 Характеристики испытательного напряжения

Трехфазное напряжение с частотой сети должно быть подано на управляющее устройство с установленным коэффициентом несимметрии.

П р и м е ч а н и е — Для получения точных результатов напряжение должно иметь только очень малое содержание гармоник.

Н.26.6.3 Испытательное оборудование/испытательный генератор

Испытательная установка должна состоять из трех однофазных автотрансформаторов, выходные мощности которых регулируют отдельно, или аналогичного оборудования.

Н.26.6.4 Уровень жесткости условий

Испытание должно быть проведено при коэффициенте несимметрии 2 %.

Н.26.7 Проверка влияния постоянного тока в сетях переменного тока

П р и м е ч а н и е — Требования и испытания — в стадии рассмотрения.

Н.26.8 Испытательные значения

Управляющее устройство должно выдерживать перенапряжение в электросетях и на соответствующих сигнальных выводах.

Соответствие требованию проверяют испытаниями по Н.26.8.2, Н.26.8.3.

Н.26.8.1 Цель испытания

Данное испытание применимо для зажимов источника питания и в особых случаях для зажимов управляющего устройства (см. Н.26.8.2).

Управляющие устройства, предусматривающие электронное разьединение, нагружают в соответствии с 17.2 и подвергают испытанию на уровнях для класса установки, указанного производителем управляющего устройства, до того момента, когда управляющее устройство обеспечит электронное разьединение. В ходе и после испытания управляющее устройство должно обеспечить электронное разьединение, как определено испытаниями по Н.11.4.16.2.

Если в ходе испытания электронное разьединение произошло на половине цикла частоты подачи после применения одного перенапряжения, то это не расценивают как неисправность.

Целью данного испытания является подтверждение защищенности управляющего устройства от однонаправленных перенапряжений, вызванных различными воздействиями:

- эффект включения в силовую сети (например, включение батарей конденсаторов);
- повреждения в силовой сети;
- дуговые разряды.

Индукцированный всплеск напряжения может иметь различные последствия в зависимости от соотношения сопротивления источника и управляющего устройства:

- если система обладает высоким сопротивлением относительно источника, скачок приведет к пульсации напряжения;

- если управляющее устройство обладает относительно низким сопротивлением, скачок приведет к пульсации тока.

Такой пример может быть продемонстрирован на работе входной цепи, защищенной устройством подавления перенапряжения: как только последнее разомкнет цепь, входное сопротивление становится очень низким. В реальности испытание должно соответствовать данному режиму работы, а испытательный генератор должен быть в состоянии обеспечить пульсацию напряжения при высоком значении импеданса так же, как и пульсацию тока при низком значении импеданса (гибридный генератор).

Н.26.8.2 Испытательные значения

Должны быть применены испытания, приведенные в таблице Н.26.8.2.

Испытания на зажимах линий индикации, передачи данных, управления и других линий ввода должны быть выполнены только в том случае, если данные зажимы сконструированы для присоединения кабелей длиной не 10 м, в соответствии со спецификациями производителя.

Т а б л и ц а Н.26.8.2 — Испытательные значения напряжения для степени жесткости 2 в зависимости от условий класса условий эксплуатации

| Испытательные пиковые значения напряжения, кВ | | | | | | |
|---|----------------------|------------------------------|--|------------------------------|--------------------------------------|------------------------------|
| IEC 61000-4-5 класс условий эксплуатации | Источник питания | | Несимметричные рабочие цепи и линии | | Симметричные рабочие цепи и линии | |
| | Режим взаимодействия | | Режим взаимодействия | | Режим взаимодействия | |
| | между фазами | между фазой и заземлением | между фазами | между фазой и заземлением | между фазами | между фазой и заземлением |
| 2 | 0,5 | 1,0 | 0,5 | 1,0 | Испытания не проводят | 1,0 |
| 3 | 1,0 | 2,0 | 1,0 | 2,0 | Испытания не проводят | 2,0 |
| 4 | 2,0 | 4,0 | 2,0 | 4,0 | Испытания не проводят | 4,0 |

Окончание таблицы Н.26.8.2

Примечания

1 Для испытания степени жесткости 3 требуется применить следующий, более высокий класс условий эксплуатации.

2 Испытания проводят с использованием любого устройства подавления всплесков напряжения, установленного соответствующим образом.

3 В управляющих устройствах низшая категория может следовать за любой высшей категорией, если предусмотрены надлежащие средства, регулирующие переходные перенапряжения.

4 См. приложение R, в котором описывается класс условий эксплуатации и приведены соответствующие разъяснения.

Н.26.8.3 Методика испытания

Аппаратура и методика испытания должны быть такими, как указано в IEC 61000-4-5.

В соответствии с настоящим стандартом управляющее устройство присоединяют к соответствующему источнику питания, работающему при номинальном напряжении, имеющему генератор импульсов, подключенный параллельно зажимам.

Испытания проводят путем воздействия на систему пяти импульсов каждой полярности [плюс (+) и минус (-)], подаваемых с соответствующих рабочих режимов и со значениями напряжения, перечисленными в таблице Н.26.8.2, с интервалами не менее 60 с, или как указано в соответствующей части 2.

Н.26.9 Испытание кратковременными электрическими переходными процессами/импульсами

Управляющее устройство должно выдерживать быстрые переходные импульсные процессы в электросетях и в линиях источников питания.

Соответствие требованию проверяют испытаниями по Н.26.9.2, Н.26.9.3.

Н.26.9.1 Цель испытания

Данное испытание применяется для зажимов источника питания и в особых случаях для зажимов управляющего устройства (см. Н.26.9.2).

Назначение данного испытания состоит в демонстрации защищенности управляющего устройства от всплесков кратковременных переходных процессов при низких токах, которые могут вызываться реле, контакторами и пр., включением индуктивных нагрузок и могут воздействовать на электросети и линии данных.

Н.26.9.2 Степени жесткости испытаний

Степени жесткости испытаний должны быть применены в соответствии с таблицей 1 IEC 61000-4-4.

Частота повторения должна быть равна 5 кГц. Испытания должны применяться в линиях входа, выхода и данных, указанных в таблице Н.26.9.2.

Испытания на зажимах для интерфейсных кабелей должны быть выполнены только в том случае, если данные зажимы сконструированы для присоединения кабелей длиннее 3 м в соответствии со спецификациями производителя.

Запуск генератора: внутренний.

Продолжительность: 1 мин каждой положительной (+), а также отрицательной (-) полярности.

Рабочие условия: как указано в соответствующей части 2.

Т а б л и ц а Н.26.9.2 — Программа для испытания кратковременными переходными импульсными процессами

| Источник питания переменного тока и выводы управляющего устройства для прямого подключения к источнику питания | | Источник питания постоянного тока и выводы управляющего устройства для прямого подключения к источнику питания | Линии данных ¹⁾ |
|--|--|--|----------------------------|
| Прямое соединение между соответствующим заземленным экраном и | каждой линией источника питания индивидуально | Емкостные зажимы ²⁾ | Емкостные зажимы |
| | ближайшим защитным зажимом заземления | | |
| | всеми множественными комбинациями линий источника питания, а также линией заземления | | |
| ¹⁾ Применяют только к линиям длиной более 3 м в соответствии с указаниями изготовителя. ²⁾ Не применяют к линиям, подключенным к неперезаряжаемым источникам питания. | | | |

Н.26.9.3 Методика испытания

Аппаратура и методика испытания должны быть такими, как указано в IEC 61000-4-4.

Управляющее устройство испытывают в каждом соответствующем режиме работы, как указано в соответствующей части 2.

Н.26.10 Испытание на воздействие затухающих колебаний

Данное испытание является альтернативным испытанию на воздействие кратковременных переходных процессов, описанному в Н.26.9.

Н.26.10.1 Цель испытания — определение области применения

Примечание — Целью настоящего испытания является проверка защищенности оборудования к колебательным переходным процессам (затухающим колебаниям), которые возникают в жилых (кабельных) и промышленных сетях низкого напряжения. Это испытание дополняет испытание на всплеск напряжения длительностью 1,2/50 мкс, которое позволяет оценить переходные процессы в сетях вне помещения (воздушные линии передачи). Энергия, связанная с затухающими колебаниями гораздо меньше энергии, связанной с всплесками напряжения; с другой стороны, затухающие колебания могут вызывать нежелательные явления в управляющем устройстве при перемене полярности.

Н.26.10.2 Характеристики испытательных колебаний

Форма испытательных колебаний должна содержать импульс с временем нарастания 0,5 мкс, за которым следует колебание с частотой 100 кГц с таким коэффициентом затухания, при котором каждый последующий пик составляет 60 % предыдущего. См. рисунок Н.26.10.1.

Н.26.10.3 Испытательное оборудование/испытательный генератор

Импульсный генератор, используемый в настоящем испытании защищенности, показан на рисунке Н.26.10.2.

Н.26.10.4 Уровни жесткости условий

Таблица Н.26.10.4 — Пиковые напряжения

| Максимальное номинальное напряжение, В | Категория ^{1) 2)} | | | | | |
|--|----------------------------|----|-----|----|-----|----|
| | I | | II | | III | |
| | кВ | R1 | кВ | R1 | кВ | R1 |
| 100 | 0,5 | 25 | 0,8 | 25 | 1,5 | 25 |
| 300 | 1,0 | 25 | 1,6 | 25 | 2,5 | 25 |
| 600 | 2,0 | 25 | 3,0 | 25 | 5,0 | 25 |

¹⁾ кВ при разомкнутой цепи. См. рисунок Н.26.10.2 для R1.
²⁾ см. приложение L для категорий управляющих устройств.

Н.26.10.5 Методика проведения испытаний

Управляющее устройство должно быть испытано, как указано в Н.26.8.5.

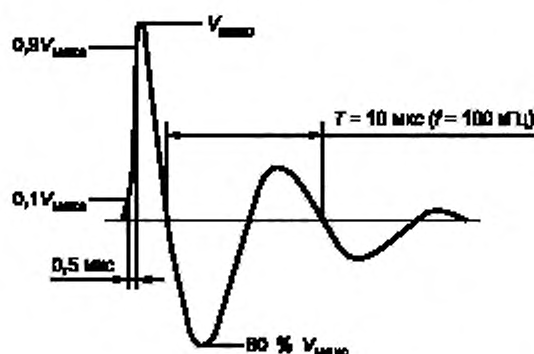


Рисунок Н.26.10.1 — Характеристики затухающих колебаний (напряжение разомкнутой цепи)

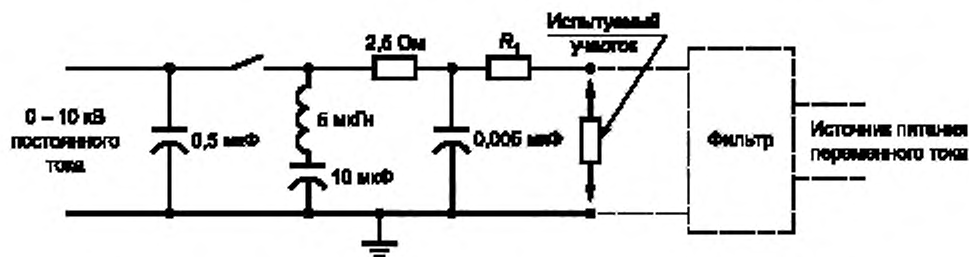


Рисунок Н.26.10.2 — Схема генератора затухающих колебаний 0,5 мкс / 100 кГц

Примечание — Значение R_1 указано в таблице Н.26.10.4:

- $R_1 = 2,5$ Ом обеспечивает пиковое значение тока короткого замыкания, равное 500 А;
- $R_1 = 25$ Ом обеспечивает ток короткого замыкания 200 А.

Н.26.11 Испытание на воздействие электростатического разряда

Данное испытание проводится в соответствии с разделом 5 IEC 61000-4-2, уровень жесткости условий 3.

Доступные металлические части должны быть подвергнуты контактному разряду при напряжении, равном 6 кВ, или доступные части изоляционного материала должны быть подвергнуты воздушным разрядам при напряжении, равном 8 кВ.

Н.26.12 Защищенность от воздействия радиочастотного электромагнитного поля

Н.26.12.1 Цель испытания

Целью испытания является проверка защищенности управляющих устройств от электромагнитных полей, генерируемых радиопередатчиком или любым другим устройством, непрерывно излучающим волны электромагнитной энергии. Защищенность управляющих устройств от излучения переносных передатчиков (мобильные радиоприемники) имеет большое значение, но в данном случае имеются в виду прочие источники электромагнитного излучения, такие как стационарные радио- и телевизионные передатчики, передвижные радиостанции и различные промышленные импульсные источники электромагнитного излучения.

Н.26.12.1.1 Если критические значения для испытания степени жесткости 2 не проявились после испытания степени жесткости 3, нет необходимости проводить испытание степени жесткости 2.

Н.26.12.2 Защищенность от кондуктивных помех

Управляющее устройство должно допускать воздействие высокочастотных сигналов в питающей сети и на соответствующие сигнальные выходы.

Соответствие проверяют испытаниями по Н.26.12.2.2 — Н.26.12.2.3.

Н.26.12.2.1 Испытательные уровни для кондуктивных помех

Как минимум, должны быть применены уровни испытаний, указанные в таблице Н.26.12.2.1.

Испытания распространяются только на соединительные кабели, длина которых, в соответствии со спецификациями изготовителя, может быть более 1 м.

Таблица Н.26.12.2.1 — Испытательные уровни для кондуктивных помех в сети и линиях ввода/вывода

| Диапазон частот: 150 кГц — 80 кГц | | |
|-----------------------------------|----------------------------|-----------|
| Степень жесткости испытания | Уровень напряжения (з.д.с) | |
| | U_0 , дБмкВ | U_0 , В |
| 2 | 130 | 3 |
| 3 | 140 | 10 |

Примечание — Уровни в ISM- и СВ-диапазонах выбирают выше 6 дБ.
 ISM — Радиочастотное оборудование промышленного, научного и медицинского назначения: $13,56 = 0,007$ МГц и $(40,68 \pm 0,02)$ МГц; СВ — Оборудование гражданского назначения: $(27,125 \pm 1,5)$ МГц.

Н.26.12.2.2 Методика проведения испытаний

Данное испытание должно быть проведено в соответствии с IEC 61000-4-6.

Настоящее испытание управляющего устройства выполняют методом качания частоты во всем частотном диапазоне в каждом рабочем режиме, с частотой качания, равной $1,5 \times 10^3$ декады в секунду. Если частотный диапазон имеет приращение шага качания, то размер шага не должен превышать 1% от основной частоты с линейной интерполяцией между точками калибровки. Время пребывания на каждой частоте не должно быть меньше времени, необходимого для срабатывания управляющего устройства.

Примечание — Чувствительные частоты или частоты, представляющие особый интерес, могут быть исследованы отдельно.

Н.26.12.3 Определение защищенности от излучения электромагнитных полей

Управляющее устройство должно выдерживать воздействие высокочастотных сигналов в электросетях и в соответствующих сигнальных выводах.

Соответствие требованию проверяют испытаниями по Н.26.12.3.1, Н.26.12.3.2.

Н.26.12.3.1 Испытательные уровни для излучения электромагнитных полей

Таблица 26.12.3.1 — Защищенность от излучения электромагнитных полей

| Диапазон частот: 80 МГц -- 960 МГц и 1,4 МГц -- 2,0 МГц | |
|--|-------------------------|
| Степень жесткости испытания | Напряженность поля, В/м |
| 2 | 3 |
| 3 | 10 |
| <p>Примечание — Уровни в ISM- и GSM-диапазонах выбирают выше 6 дБ. ISM — Радиочастотное оборудование промышленного, научного и медицинского назначения: $(433,92 \pm 0,87)$ МГц. GSM — Специальная группа мобильной связи $(900 \pm 5,0)$ МГц, модулированная импульсами в 200 Гц = 2 % с одинаковым коэффициентом заполнения (2,5 мс в положении «ВКЛЮЧЕНО» и 2,5 мс в положении «ВЫКЛЮЧЕНО»).</p> | |

Н.26.12.3.2 Методика проведения испытаний

Данное испытание должно быть проведено в соответствии с IEC 61000-4-3.

Настоящему испытанию подвергают каждую из шести сторон управляющего устройства методом качания частоты во всем частотном диапазоне как при горизонтальной, так и вертикальной ориентации антенны в каждом рабочем режиме с частотой качания, равной $1,5 \times 10^3$ декад в секунду. Если частотный диапазон имеет приращение шага качания, то размер шага не должен превышать 1% от основной частоты с линейной интерполяцией между точками калибровки. Время пребывания на каждой частоте не должно быть меньше времени, необходимого для срабатывания управляющего устройства.

Примечание — Чувствительные частоты или частоты, представляющие особый интерес, могут быть исследованы отдельно.

Н.26.13 Испытание влияния изменений частоты питания

Управляющие устройства на основе микропроцессора, использующие программное обеспечение класса В и/или С, которое опирается на частоту электросети для корректного функционирования, должны выдерживать частотные колебания частоты электросети, если заявлено производителем в таблице 7.2 раздела Н.7.

Н.26.13.1 Цель испытания

Цель данного испытания состоит в подтверждении управляющего эффекта при частотном отклонении в электросети.

Н.26.13.2 Степени жесткости испытания

Должны быть применены испытательные значения по таблице Н.26.13.2.

Таблица Н.26.13.2 — Испытательные значения для изменений частоты сети

| Изменения в частоте сети, % | Степень жесткости испытаний 2 | Степень жесткости испытаний |
|-----------------------------|-------------------------------|-----------------------------|
| -5 | — | X |
| -4 | — | X |
| -3 | — | X |
| -2 | x | — |

Окончание таблицы Н.26.13.2

| Изменения в частоте сети, % | Степень жесткости испытания 2 | Степень жесткости испытаний |
|---------------------------------|-------------------------------|-----------------------------|
| -1 | x | — |
| +1 | x | — |
| +2 | x | — |
| +3 | — | X |
| +4 | — | X |
| +5 | — | X |
| ± прочие значения ¹⁾ | 1) | 1) |

¹⁾ Прочие значения могут быть указаны в части 2.

Н.26.13.3 Методика испытания

Аппаратура и методика испытания должны быть такими, как указано в ГОСТ Р 51317.4.28.

Управляющее устройство должно изначально работать на номинальном напряжении, а затем должно быть подвергнуто изменениям частоты, как указано в Н.26.13.2.

Н.26.14 Испытание на защищенность от магнитного поля промышленной частоты

Управляющие устройства, чувствительные к магнитному полю, в частности, управляющие устройства, использующие датчики Холла, должны выдерживать магнитные поля промышленной частоты.

Соответствие требованию проверяют испытанием по Н.26.14.2.

Примечание — Примеры таких управляющих устройств включают датчики давления, которые используют датчики Холла, управляющие устройства с герконовыми реле и управляющие устройства, использующие двухпозиционные реле.

Н.26.14.1 Цель испытания

Цель испытания состоит в демонстрации защищенности управляющих устройств, на которые может быть оказано воздействие магнитными полями промышленной частоты, в зависимости от частного места расположения и условий установки управляющего устройства (например, близость оборудования к источнику возбуждения).

Магнитные поля с промышленной частотой генерируются токами промышленной частоты в токопроводящих жилах или от других устройств (например, утечка из трансформаторов) в непосредственной близости от оборудования.

Приниматься во внимание должны только воздействия от ближайших токопроводящих жил, в которых ток в нормальных рабочих условиях производит постоянное (непрерывное) магнитное поле сравнительно небольшой величины.

Н.26.14.2 Степени жесткости испытаний

Степени жесткости испытаний должны применяться в соответствии с таблицей Н.26.14.2.

Таблица Н.26.14.2 — Степень жесткости испытания для непрерывных полей

| Степень жесткости испытаний | Сила непрерывного поля, А/м |
|-----------------------------|-----------------------------|
| 2 | 3 |
| 3 | 10 |

Н.26.14.3 Методика испытания

На управляющее устройство подается номинальное напряжение. Испытательное оборудование, схема испытания и методика испытания должны быть в соответствии с IEC 61000-4-8. Управляющее устройство испытывают при условиях испытания, определенных в соответствующей части 2.

Н.26.15 Оценка соответствия

Н.26.15.1 После испытаний по Н.26.2—Н.26.12, образец(ы) должен(ы) соответствовать требованиям раздела 6, подраздела 17.5 и раздела 20.

Н.26.15.2 В дополнение управляющее устройство должно соответствовать следующему:

- требованиям Н.17.14 или
- выходной(ые) сигнал(ы) и функционирование должны быть такими, как заявлено в таблице 7.2, требования 58a и 58b.

Соответствие второму альтернативному требованию Н.26.15.2 может сделать управляющее устройство неприемлемым для применения в отдельных приборах.

В части 2 могут содержаться ограничения допустимых воздействий на контролируемые выходной(ые) сигнал(ы) для определенных типов управляющих устройств или функций управляющих устройств для уровней испытаний.

Н.26.15.3 Различные выходные сигналы и функции могут быть заявлены производителем после прохождения испытания уровня 2 или уровня 3 (при необходимости). Часть 2 может указывать на особые критерии после каждого из этих испытаний.

Н.26.15.4 Соответствие критериям должно быть приведено в части 2 и должно базироваться на условиях рабочего вывода и функциональных спецификациях испытуемого управляющего устройства:

- а) нормальная работа без потери защитных функций и контроля в рамках спецификации или заявленных ограничений;
- б) потеря защитной функции без заявленных ограничений;
- с) потеря защитной функции с безопасным завершением работы;
- д) потеря защитной функции с опасной работой.

Н.27 Ненормальная работа

Н.27.1 Электронные управляющие устройства должны быть рассмотрены на предмет влияния повреждений или неправильного функционирования компонентов цепи.

Соответствие требованию проверяют испытаниями по Н.27.1.1—Н.27.1.5 и Н.27.4.

Компоненты, которые были повреждены в результате накопления напряжений, при необходимости заменяют.

П р и м е ч а н и е — Неэлектронные компоненты, такие как, выключатели, реле и трансформаторы, которые соответствуют разделу 24 или соответствующим требованиям настоящего стандарта, не подвергаются испытаниям по настоящему пункту.

При проведении испытаний по настоящему пункту к управляющим устройствам с электронным отключением (тип 1.Y или 2.Y) применимы все повреждения, указанные в таблице 13.2.

Н.27.1.1 Повреждения, указанные в Н.27.1.4, не применяют к цепям или частям цепей, в которых одновременно выполняются следующие условия:

- электронная цепь является маломощной цепью, как описано ниже;
- защита от поражения электрическим током, опасность возникновения пожара, механической опасности или опасное срабатывание в других частях управляющего устройства, не зависят от правильного функционирования электронной цепи.

Маломощную цепь определяют по рисунку Н.27.1.1.

Управляющее устройство работает при номинальном напряжении или при верхнем предельном значении диапазона номинальных напряжений; переменный резистор, установленный в положение максимального значения сопротивления, подключают между исследуемой точкой и противоположным полюсом источника питания.

Затем сопротивление резистора уменьшают до тех пор, пока мощность, потребляемая резистором, не достигнет максимального значения. Любая точка, ближайшая к источнику питания, в которой максимальная мощность, выделяемая на этом резисторе к концу пятой секунды, не превышает 15 Вт, называется маломощной точкой. Часть цепи, расположенную по отношению к источнику за маломощной точкой, считают маломощной цепью.

Измерения проводят только относительно одного полюса источника питания, предпочитая тот, у которого наименьшее количество маломощных точек.

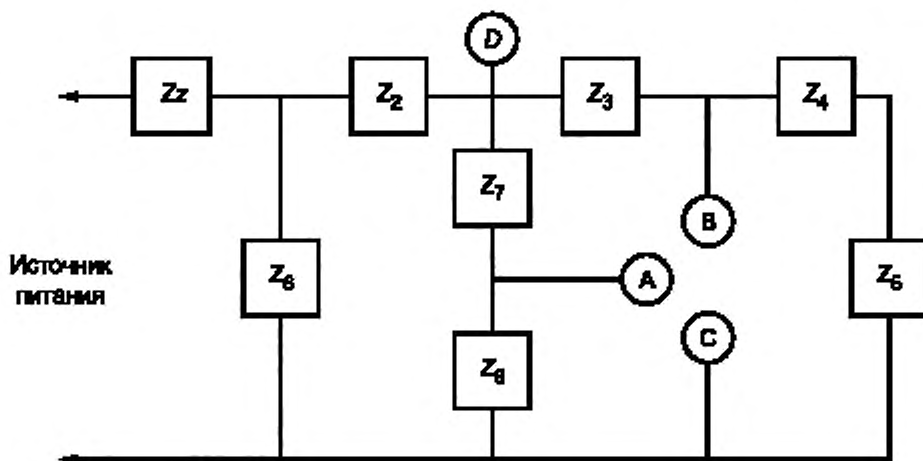
П р и м е ч а н и е — При определении маломощных точек рекомендуется начинать с точек, расположенных наиболее близко к источнику питания.

Мощность, потребляемую переменным резистором, измеряют подходящим методом, например, с помощью ваттметра.

При определении соответствия электронной цепи требованиям Н.27, соответствующее испытание повторяют, имитируя одно повреждение из указанных в Н.27.1.4, перечисления 1) — 5).

Н.27.1.2 Управляющее устройство должно работать при следующих условиях:

- а) наиболее неблагоприятном напряжении в диапазоне от 0,9 до 1,1 значения номинального напряжения;
- б) создании нагрузки в соответствии с типом нагрузки, в пределах заявленных или измеренных параметров, дающих наиболее неблагоприятный результат;
- с) температуре окружающей среды $(20 \pm 5)^\circ\text{C}$, если нет обоснованной необходимости [например, как в Н.27.1.3, перечисление б)] для проведения испытания при другой температуре из заявленных изготовителем пределов;
- д) подключении к электросети, имеющей номинальный плавкий предохранитель, срабатывание которого не влияет на результат испытаний;
- е) установке любого приводного элемента в наиболее неблагоприятное положение.



D — точка, наиболее удаленная от источника питания, в которой максимальная мощность, подаваемая на внешнюю нагрузку, превышает 15 Вт

A и B — точки, наиболее близкие к источнику питания, в которых максимальная мощность, подаваемая на внешнюю нагрузку, не превышает 15 Вт. Это маломощные точки.

Точки A и B, по отдельности, коротко соединяют с точкой C.

Условия повреждения 1) — 5), указанные в п. Н.27.1.4, рассматривают, по отдельности, на каждом из участков Z_1 , Z_2 , Z_3 , Z_6 и Z_7 в зависимости от применяемости.

Рисунок Н.27.1.1 — Пример электронной цепи с маломощными точками

Н.27.1.3 При каждой неисправности, описанной в таблице Н.27.1, имитированной или примененной к одному компоненту цепи, управляющее устройство должно соответствовать:

- перечислениям а) — г) включительно. Для компонентов, соответствующих разделу 14 ГОСТ Р IEC 60065, управляющее устройство должно соответствовать только перечислениям а), с), d), f) и g);

- любым дополнительным критериям соответствия, которые указаны в соответствующих подпунктах части 2; и

- требованиям указанного класса программного обеспечения, если заявлено.

а) На управляющих устройствах не должно появляться пламя, расплавленный металл или расплавленный пластик, и не должно произойти взрыва. Для управляющих устройств, встроенных в шнур, и независимо монтируемых управляющих устройств соответствие определяют следующим испытанием.

Кожух с управляющим устройством внутри оборачивают в тонкую упаковочную бумагу. Управляющее устройство работает до установившегося состояния или в течение 1 ч, в зависимости от того, что наступит быстрее. Не должно быть возгорания тонкой упаковочной бумаги. Внутри кожуха некоторые части могут кратковременно накалиться, и могут быть кратковременные появления дыма или пламени.

Интегрированные и встроенные управляющие устройства должны соответствовать испытанию, указанному для встроенных в шнур управляющих устройств и независимо монтируемых управляющих устройств, или должны быть классифицированы как требующие, например, дальнейшего экранирования в приборе или оборудовании.

б) Температура дополнительной изоляции и усиленной изоляции должна не более чем в 1,5 раза превышать соответствующие значения, указанные в разделе 14, за исключением случаев термопластического материала.

Отсутствует специальное температурное ограничение для дополнительной изоляции и усиленной изоляции из термопластического материала, температура которого, однако, должна быть зафиксирована для целей раздела 21.

с) Любое изменение в управляющих выходных сигналах должно соответствовать заявленному в таблице 7.2, требование 57.

д) Управляющее устройство должно соответствовать требованиям раздела 8 и 13.2 для основной изоляции.

е) Не должно быть никаких повреждений различных частей управляющего устройства, которые могли бы привести к несоответствию требованиям раздела 20.

ф) Плавкий предохранитель в сети питания, внешний по отношению к испытываемому управляющему устройству, в соответствии с описанием в перечислении d) Н.27.1.2, не должен срабатывать, кроме случая, когда внутреннее защитное устройство не срабатывает, так что доступно только при использовании инструмента.

Подразумевается, что внутреннее защитное устройство не требуется, если образец после замены предохранителя в сети питания еще удовлетворяет следующим требованиям:

- перечислениям а), б) и д) Н.27.1.3;

- требованиям раздела 20 для воздушных зазоров и путей утечки из активных деталей до поверхности управляющего устройства, которые доступны тогда, когда управляющее устройство смонтировано для эксплуатации по назначению.

г) Форма выходного сигнала должна быть такой, как заявлено в таблице 7.2, требование 5б.

Н.27.1.3.1 Руководство к испытаниям по Н.27.1.3.

Во избежание излишних испытаний каждое испытание следует проводить таким образом, чтобы оценить все повреждения, которые могут привести к несоответствию требованиям настоящего раздела. Эта оценка должна включать анализ схемы и имитацию соответствующих повреждений так, чтобы провести испытания при условиях этих повреждений. Для программируемых устройств управления этот анализ повреждений по данному разделу должен соответствовать анализу повреждений программного обеспечения таблицы 7.2, требование 6б.

Все повреждения, связанные с введением неисправностей в электронную схему, как указано в Н.27.1.4, рассматривают как единичное повреждение.

Проводники печатной платы, которые имеют следы ухудшения качества после испытаний, рассматривают как части, повреждение которых возможно.

Н.27.1.4 Условия неисправности электронных схем

Для целей раздела Н.27 режимы применяемых повреждений приведены в таблице Н.27.1.

Т а б л и ц а Н.27.1 – Таблица режимов повреждений электрических/электронных компонентов

| Тип компонента | Замкнуто ⁴⁾ | Разомкнуто ⁵⁾ | Замечания |
|---|--------------------------|--------------------------|---|
| Постоянные резисторы Тонкая пленка ¹³⁾ Толстая пленка ¹³⁾ Проволочная обмотка ¹³⁾ (один слой) глазури- рованная или с соответствующим покрытием Все прочие типы | — — — X | X X X X | Включает УПМ Включает УПМ УПМ — устройство поверхностного монтажа — |
| Переменные резисторы (например, потенциометр / подстроенный ре- зистор) Проволочная обмотка (один слой) Все прочие типы | — X ²⁾ | — X X | — — — |
| Конденсаторы Типы X1 и Y в соответствии с IEC 60384-14 Металлизированная пленка в соответствии с IEC 60384-16 и IEC 60384-17 Все прочие типы | — — X | X X X | — — — |
| Индукторы Проволочная обмотка Все прочие типы | — — X | X X X | — — — |
| Диоды Все типы | X | X | — |
| Полупроводниковые устройства, такие как транзисторы Все типы (например, биполярный транзис- тор; LF; RF; СВЧ; полевой транзистор; тиристор; динистор; симистр; однопереходной транзистор) | X ²⁾ | X | 3) |
| Гибридная схема | 4) | 4) | — |
| Интегральная схема Любые типы, не упомянутые в Н.11.12 | X ⁵⁾ | X | Для выводов интегральной схемы, применяют сноску ³⁾ |

Продолжение таблицы Н.27.1

| Тип компонента | Замкнуто ⁴⁾ | Разомкнуто ⁵⁾ | Замечания |
|---|------------------------|--------------------------|-----------------|
| Оптопары В соответствии с IEC 60335-1 | X ⁶⁾ | X | — |
| Реле Обмотки Контакты | — X ⁷⁾ | X X | — — |
| Реле на герконах | X | X | Только контакты |
| Трансформаторы В соответствии с IEC 61558-2-6 Все прочие типы | — X ²⁾ | X X | — — |
| Кварцевые резонаторы | X | X | 8) |
| Прерыватели | X | X | 9) |
| Соединители (перемычка) | — | X | 10) |
| Кабели и провода | — | X | — |
| Токоотводы печатной платы В соответствии с IEC 60326-3 | X ¹²⁾ | X ¹¹⁾ | — |

¹⁾ Только размыкание одного вывода одновременно.

²⁾ Короткое замыкание каждого вывода по очереди с каждым другим выводом; только два вывода одновременно.

³⁾ Для дискретных или интегрированных устройств тиристорного типа, таких как симисторы и тиристорные преобразователи, условия повреждения должны включать короткое замыкание любых выводов с третьим разомкнутым выводом. Влияние любых типов полных колебаний электронных устройств, таких как симистор, переходящих в однополупериодное состояние, контролируемого или неконтролируемого (тиристор или диод, соответственно), должно рассматриваться.

⁴⁾ Режимы неисправности для индивидуальных компонентов гибридной схемы применимы в соответствии с описаниями для индивидуальных компонентов в данной таблице.

⁵⁾ Короткое замыкание любых двух примыкающих выводов и короткое замыкание:

a) каждого вывода к источнику питания интегральной схемы, когда применимо к интегральной схеме;

b) каждого вывода к заземлению интегральной схемы, когда применимо к интегральной схеме.

Количество испытаний, применяемых к интегральным схемам, может, как правило, привести к тому, что она станет непригодной для проверки всех соответствующих условий повреждений или для оценки вероятных повреждений путем изучения принципиальной схемы интегральной цепи.

Поэтому сначала допускается проведение детального анализа всех возможных механических, термических и электрических повреждений, которые могут возникнуть в самом управляющем устройстве или на его выводах из-за неправильного срабатывания электронных устройств или других компонентов цепи, отдельно или в любой комбинации.

За исключением типов, рассмотренных в Н.11.12, анализ диаграммы неисправностей следует проводить с учетом результатов множества установившихся режимов на выводах и программируемых двусторонних зажимах в целях выявления дополнительных условий повреждений для их рассмотрения. Режим неисправности «короткое замыкание» исключен между изолированными секциями в тех интегральных схемах, в которых имеются изолированные секции. Изоляция между секциями должна удовлетворять требованиям 13.2 для рабочей изоляции.

⁶⁾ В тех случаях, когда оптопары соответствуют 29.2.2 IEC 60335-1, замыкание между контактами ввода и вывода не рассматривают.

⁷⁾ Режим короткого замыкания исключен в тех случаях, когда приняты дополнительные адекватные меры для избежания приваривания контактов или приняты дополнительные меры для безопасного реагирования на приваривание контактов. Данные дополнительные меры находятся в стадии рассмотрения.

⁸⁾ Для кварцевых часов изменения частоты гармоник и субгармоник, влияющие на временные промежутки, должны учитываться.

Окончание таблицы Н.27.1

⁹⁾ Если применены переключатели для выбора времени защиты, времени отключения, программ и/или других важных для безопасности настроек, то такие устройства должны функционировать так, чтобы в момент своего размыкания возникало максимально безопасное условие (например, в системе контроля пламени, самое короткое время защиты или самое продолжительное время отключения). Режим короткого замыкания исключен для переключателей, успешно прошедших испытание по разделу 17. Успешное испытание может быть заменено использованием переключателя, сертифицированного для применения.

¹⁰⁾ Требования являются аналогичными сноске ¹¹⁾, за исключением того, что их применяют к переключателю, предназначенному для разрезания при выборе параметра.

¹¹⁾ Режим неисправности в разомкнутом состоянии, т. е. обрыв проводника, исключается, если толщина проводника равна или превышает 35 мкм и ширина его равна или превышает 0,3 мм, или проводник обладает дополнительной защитой от обрыва, например, скручен и облужен, и пр. Если короткое замыкание на выходных зажимах вызывает обрыв проводника печатной платы, то такой проводник подлежит изучению на предмет неисправности обрыва цепи.

Для условий температуры и тока при утверждении размеров проводников см. IEC 60326-3.

¹²⁾ Режим неисправности «короткое замыкание» исключается, если требования раздела 20 выполнены.

¹³⁾ Данные компоненты могут быть использованы для защитного импеданса, если компоненты импеданса соответствуют Н.20.1.9.3 и выдерживают испытание импульсным напряжением 20.1.12 для, как минимум, III категории перенапряжения.

¹⁴⁾ Условия, которые определили конструкцию воздушных зазоров и путей утечки в соответствии с разделом 20 в сборке, для которой действует исключение в режиме неисправности «замкнуто», должны соблюдаться в течение всего периода эксплуатации управляющего устройства.

Данные условия должны быть заявлены или документированы следующим образом.

Степень загрязнения управляющего устройства (таблица 7.2, требование 49).

Загрязнение микросреды путей утечки или воздушных зазоров. Если степень загрязнения их ниже, чем у управляющего устройства, и как это обеспечивается конструкцией (документация) (таблица 7.2, требование 79).

Номинальное импульсное напряжение управляющего устройства (таблица 7.2, требование 75).

Номинальное импульсное напряжение для путей утечки или воздушных зазоров, если оно отличается от номинального импульсного напряжения управляющего устройства и как это обеспечивается (документация) (таблица 7.2, требование 80).

Значения, разработанные для допусков зазоров, для которых заявлено исключение в режиме ненормальной работы «замыкание» (заявление и документация) (таблица 7.2, требование 81)

Н.27.1.5 Если нагрузка содержит нагрузку электродвигателя (см. 6.2.2 или 6.2.5) и повреждение или неправильное срабатывание компонента электронной цепи является причиной изменения формы питающего сигнала управления двигателем, то управляющее устройство должно быть подвергнуто следующим испытаниям:

1) В нормальных рабочих условиях нагрузку регулируют так, чтобы она равнялась шестикратной номинальной нагрузке или номинальной нагрузке заторможенного ротора в соответствии с указаниями изготовителя.

2) Затем должны быть созданы условия повреждения.

3) Испытания проводят по Н.27.1.2, перечисления а), с), d) и e).

4) Управляющее устройство оценивают по Н.27.1.3, перечисления а) — e) в зависимости от того, что применимо к оцениваемому компоненту.

Н.27.4 Управляющие устройства с электронным отключением (типа 1.Y или 2.Y) должны выдерживать условия возможных ненормальных перенапряжений.

Соответствие требованию проверяют следующим испытанием:

Н.27.4.1 Условия неисправности электронных цепей

Управляющее устройство подвергают нагрузке, как указано в 17.2, и воздействию напряжения в $1,15 \times V_R$ на 5 с, если устройство предусматривает электронное разъединение.

Н.27.4.2 В процессе проведения испытания и после его завершения управляющее устройство должно осуществлять электронное отключение в соответствии с Н.11.4.16.2.

Н.28 Руководящие указания по применению электронного отключения

Н.28.1 Основные характеристики полупроводниковых выключающих устройств

Н.28.1.1 Полупроводниковые выключающие устройства имеют три главных отличия от электромеханических аналогов:

а) после электронного отключения через цепи, управляемые этими устройствами, продолжает протекать небольшой ток;

б) они более чувствительны к сетевым помехам;

с) они более чувствительны к температуре.

Н.28.1.2 Требования и испытания для электронного отключения в настоящем стандарте обеспечивают следующее:

- а) ток, проходящий через электронное отключение, не будет превышать 5 мА или 10 % номинального значения тока в зависимости от того, что меньше, с любой возможной нагрузкой вплоть до максимальных заявленных значений нагрузки в цепи;
- б) при условиях экстремальных воздействий сетевых помех управляющее устройство не будет испытывать их воздействия и отключит прибор в течение, не более одного полупериода сигнала питания;
- с) управляющее устройство будет обладать соответствующей износостойкостью в пределах экстремальных значений рабочих температур.

Н.28.2 Применение полупроводниковых выключающих устройств

Н.28.2.1 Электронное отключение может осуществляться за один полупериод частоты сети питания подачей соответствующего импульса напряжения. В то время как полная изоляция от источника питания всегда достигается отключением, эквивалентным полному отключению, в некоторых приборах срабатывание, даже в течение одного полупериода, является нежелательной.

Случайное включение бытовых приборов, максимум на один полупериод сигнала питания, обычно во внимание не принимают. Это несущественно для нагревательных приборов и для большинства электромеханических приборов.

Однако для электромеханических приборов, в которых возможен контакт потребителя с опасными движущимися частями или с частями, которые могут стать токоведущими, как при нормальной работе, так и при техническом обслуживании, осуществляемом потребителем (например, чистке), требуются дополнительные средства защиты или применение таких устройств не допускается. Примерами приборов, для которых электронное отключение не допускается, являются кухонные машины отдельных типов, в которых возможен доступ к движущимся частям или токоведущим частям.

ПРЕДУПРЕЖДЕНИЕ: Для некоторых приборов с управляемым двигателем подача питания на регулируемую нагрузку с частотой сети на один полупериод может вызвать вращение двигателя. Также могут включаться приборы, в которых используются соленоиды.

Н.28.2.2 Если регулируемой нагрузкой является высокоомное сопротивление, такое как в обмотке реле или в соленоиде, особое внимание необходимо обращать на то, чтобы после электронного отключения ток, протекающий через устройство, имел настолько малое значение, чтобы обеспечивалась полная гарантия отключения нагрузки.

Приложение J
(обязательное)

Требования к управляющим устройствам с терморезисторами

Настоящее приложение дополняет или изменяет соответствующие разделы настоящего стандарта.

J.1 Область применения

J.1.1.1 Дополнение к пункту:

Настоящее приложение применяют к управляющим устройствам с терморезисторами из керамических или полимерных полупроводниковых материалов.

Настоящий стандарт устанавливает требования к безопасности, рабочим температурам и испытаниям управляющих устройств с терморезисторами как встраиваемыми, так и дистанционными.

П р и м е ч а н и е — Терморезисторы могут быть использованы как:

- 1) саморегулируемые нагреватели в режиме самонагрева или подобного применения;
- 2) элементы управляющих устройств;
- 3) датчики.

В соответствующих стандартах части 2 могут быть установлены дополнительные требования к терморезисторам, используемым в качестве управляющих устройств.

J.2 Определения

J.2.15 Определения, относящиеся к терморезисторам

J.2.15.1 **терморезистор** (thermistor): Термочувствительный полупроводниковый резистор, по крайней мере, часть характеристики «сопротивление/температура» (R/T) которого является существенно нелинейной.

П р и м е ч а н и е — Температура может изменяться при протекании тока через терморезистор или в результате изменения окружающих условий, или при возникновении обеих ситуаций.

Терморезисторы не рассматривают как электронные устройства (см. приложение H).

J.2.15.2 **позистор** (PTC thermistor): Терморезистор с положительным температурным коэффициентом сопротивления, у которого при повышении температуры возрастает сопротивление на всей используемой части R/T-характеристики.

П р и м е ч а н и е — Как вторичный эффект в позисторах происходит уменьшение сопротивления под воздействием напряжения.

Обычно в терморезисторах с положительным температурным коэффициентом сопротивления используемой частью R/T-характеристики является часть, в которой в определенных температурных пределах происходит ступенчатое увеличение сопротивления, ниже и выше этого предела сопротивление изменяется незначительно и постепенно. R/T-характеристика некоторых позисторов может иметь отрицательный наклон после постепенно незначительного увеличения сопротивления, следующего за его ступенчатым увеличением.

J.2.15.3 **термистор** (NTC thermistor): Терморезистор с отрицательным температурным коэффициентом сопротивления, который характеризуется уменьшением сопротивления при возрастании температуры на всей используемой части его R/T-характеристики.

J.2.15.4 **терморезисторный управляющий элемент** (thermistor control element): Позистор или термистор, который непосредственно управляет нагрузкой, будучи подключенным последовательно с ней.

J.2.15.5 **саморегулируемый нагреватель** (self-controlled heater): Позистор, который не имеет дополнительных температурных ограничителей и который используют как нагревательный элемент благодаря эффекту самонагрева.

П р и м е ч а н и е — Обычно саморегулируемый нагреватель выполняет действие типа 2.

J.2.15.6 **терморезисторный чувствительный элемент** (thermistor sensing element): Позистор или термистор, используемый в качестве датчика и не несущий токовой нагрузки.

J.4 Общие замечания, относящиеся к испытаниям

J.4.3.5 В соответствии с функциями

Дополнительный пункт:

J.4.3.5.4 Управляющие устройства с действием типа 1, использующие терморезисторы в качестве термочувствительных элементов, в которых явление самонагрева можно не принимать в расчет, не подвергают испытаниям, установленным для терморезисторов.

J.6 Классификация

J.6.4 В соответствии с особенностями автоматического действия

J.6.4.3.3 Дополнительный абзац:

В соответствии с настоящим стандартом позисторы, используемые как управляющие устройства или чувствительные элементы, действующие как выключатели (высокое сопротивление) или терморезисторы, не производящие выключающего действия (высокое сопротивление) считают узлами, выполняющими микропрерывание.

J.6.4.3.14 Тип действия 2.AL.

Примечание — См. J.11.4.17.

J.6.15 В соответствии с конструкцией

Дополнительный пункт:

J.6.15.5 Управляющее устройство, использующее позисторы или терморезисторы

Дополнительные пункты:

J.6.17 В соответствии с применением терморезистора:

J.6.17.1 Терморезисторный управляющий элемент.

J.6.17.2 Саморегулируемый нагреватель.

J.6.17.3 Терморезисторный датчик.

J.7 Информация

Таблица 7.2

| Информация | Пункт | Метод |
|--|--|-------|
| 61 В соответствии с применением терморезистора | J.6.17 J.11.4.17 J.15.8 | X |
| 62 R/T характеристики ¹⁰⁾ | J.11.4.17 J.12.2.1 J.15.7 J.15.8 J.17.17.1 | X |
| 63 Отклонение R/T характеристики ¹¹⁾ | J.17.18.2 | X |
| 64 Число циклов | J.17.18.2 | X |
| 65 Метод измерения R/T характеристики | J.15.7 J.17.18.1 | X |
| 82 Для типа действия 2.AL: $TT_{I-макс.}$, значение времени размыкания | J.11.4.17 J.15.8 | X |
| 83 Для типа действия 2.AL: $I_{T-макс.}$, значение ограничения тока | J.11.4.17 J.15.8 | X |
| 84 Для типа действия 2.AL: $T_{мин.}$, минимальная окружающая рабочая температура | J.11.4.17 J.15.8 | X |

J.11 Конструктивные требования

J.11.4.17 Тип действия 2.AL

Тип действия 2.AL должен быть разработан так, чтобы происходило размыкание после значения времени размыкания ($TT_{I-макс.}$) на указанном значении ограничения тока ($I_{T-макс.}$) и при минимальной рабочей температуре окружающей среды ($T_{мин.}$).

где $TT_{I-макс.}$ — значение времени размыкания является заявленным значением времени при заявленных значениях ограничения тока при минимальном рабочем условии температуры окружающей среды, при которых устройство, обеспечивающее действие класса 2.AL, функционирует для ограничения тока;

$I_{T-макс.}$ — значение ограничения тока является заявленным значением тока при заявленном минимальном рабочем условии температуры окружающей среды, при которых устройство, обеспечивающее действие класса 2.AL, функционирует в пределах значения времени размыкания;

$T_{мин.}$ — является заявленной непрерывной температурой окружающей среды, при которой устройство, обеспечивающее действие класса 2.AL, будет нормально функционировать.

Заявленные R/T характеристики устройства, обеспечивающего действие класса 2.AL, должны после испытаний по J.17.17 находиться в пределах значений, указанных для технологического допуска и отклонения, таблица 7.2, требования 61 и 62.

Соответствие требованию проверяют измерением до и после испытания по J.17.17, а также при заявленной постоянной температуре окружающей среды $T_{мин.}$

J.12 Влаго- и пылестойкость

J.12.2 Защита от влаги

J.12.2.1 Дополнение:

Для управляющих устройств с действием типа 2, использующих терморезисторы, до и после испытаний проводят измерения R/T, при этом R/T-характеристики и их отклонения должны находиться в установленных пределах.

Примечание — Измерения должны быть проведены сразу же после испытания, чтобы избежать воздействия окружающей среды.

J.13 Электрическая прочность и сопротивление изоляции

J.13.2 Электрическая прочность

Изменение к таблице 13.2, сноска 2):

После слов «электронные части» дополнить словом «терморезисторы».

J.15 Технологический допуск и отклонение

Дополнительные пункты:

J.15.7 R/T-характеристики определяют по J.12.2.1 и J.17.17 с учетом указаний изготовителя (таблица 7.2, пункт 65).

J.15.8 Устройство действия типа 2.AL должно отвечать времени размыкания ($T_{T-макс}$ в пределах 5 с) и ограничению тока ($I_{T-макс}$ — 8 А максимум), заявленным значениям до и после кондиционирования по приложению J.

J.17 Износостойкость

Дополнительные пункты:

J.17.17 Последовательность проведения испытаний:

а) Для управляющих устройств с действием типа 1, использующих терморезисторы:

- тепловой пробой (позисторы) по J.17.18.5;

- испытание при повышенном токе (терморезисторы) по J.17.18.6.

б) для управляющих устройств с действием типа 2, использующих терморезисторы:

1) проведение R/T-измерений до и после каждого из следующих испытаний:

- длительная циклическая работа по J.17.18.2;

- термическое кондиционирование по J.17.18.3;

- циклическая работа на холоде, осуществляемая электрическим путем, по J.17.18.4;

2) испытания управляющих устройств с действием типа 1, использующих терморезисторы.

J.17.17.1 После испытаний по J.17.18.1 — J.17.18.4 характеристики управляющего устройства не должны ухудшиться, а само управляющее устройство должно функционировать в соответствии с руководством по эксплуатации.

Примечание — Повреждение других частей управляющего устройства в процессе испытаний по J.17.18.2 и J.17.18.3 во внимание не принимают.

Кроме того, в управляющих устройствах типа 2, использующих терморезисторы, проверяют R/T-характеристику или диапазон характеристик по J.17.17, перечисление б); их значения должны соответствовать установленным значениям (таблица 7.2, пункт 63).

J.17.17.2 После испытаний по J.17.18.5 и J.17.18.6 соответствие управляющего устройства требованиям разделов 8 и 13 не должно нарушаться. В процессе проведения испытаний и после их завершения не должно появляться пламя или не должны выделяться частицы.

J.17.18 Условия проведения испытаний

Если не указано иное, при испытаниях по разделу J.17 управляющее устройство не приводят в действие или не возбуждают. Испытания в полном объеме проводят на трех образцах, но испытания по J.17.18.3.1 и J.17.18.3.2 могут быть проведены одновременно на отдельных образцах.

Примечание — Испытаниям по J.17.18.2—J.17.18.4 допускается подвергать отдельный терморезистор, используя монтаж, метод подключения и материал кожуха, предусмотренные для управляющего устройства.

J.17.18.1 Метод измерения R/T-характеристики

Примечание — При используемом методе измерения (см. таблицу 7.2, требование 65) должны учитываться такие условия, как эффект самонагрева, теплорассеяния, напряжения, которые могут исказить R/T-кривую.

J.17.18.2 Длительная циклическая работа

Терморезистор должен проработать определенное количество циклов, устанавливаемых в соответствии с инструкцией изготовителя (таблица 7.2, пункт 64) во всем используемом диапазоне части R/T-кривой.

Примечание — Обычно этот диапазон включает постепенное изменение сопротивления при более низкой температуре и температурную область, в которой происходит ступенчатое изменение сопротивления.

Циклическая работа саморегулируемых нагревателей и терморезисторных управляющих элементов должна осуществляться электрическим путем при максимальном номинальном напряжении и под нагрузкой.

Циклическая работа терморезисторных датчиков должна осуществляться посредством термического воздействия при максимальных номинальных электрических условиях.

J.17.18.3 Тепловое кондиционирование

Значение температуры для испытаний по J.17.18.3.1—J.17.18.3.2 выбирают из указаний по R/T-характеристике (таблица 7.2, пункт 62).

J.17.18.3.1 Терморезистор, не работающий в режиме выключателя

Управляющее устройство подвергают кондиционированию в не возбужденном состоянии в печи с циркуляцией воздуха в течение 1000 ч при температуре более низкой, чем температура, при которой происходит ступенчатое изменение сопротивления.

Примечание — Этому испытанию не подвергают управляющие устройства, использующие терморезисторы в качестве саморегулируемых нагревателей.

J.17.18.3.2 Терморезистор, работающий в режиме выключателя

Управляющее устройство подвергают кондиционированию в не возбужденном состоянии в печи с циркуляцией воздуха в течение 1000 ч при температуре на 30 K выше температуры, при которой происходит ступенчатое изменение сопротивления.

J.17.18.4 Циклическая работа на холоде, осуществляемая электрическим путем

Управляющее устройство помещают в камеру при температуре 0 °C или $T_{мин}$ в зависимости от того, какая температура ниже, и выдерживают, пока все устройство не примет эту температуру. Затем терморезистор подвергают циклической работе при установленных максимальных номинальных электрических условиях во всем используемом диапазоне R/T-кривой в течение 1000 циклов.

J.17.18.5 Тепловой пробой

Терморезистор возбуждают и включают в работу при максимальных номинальных условиях до достижения установившегося теплового состояния. Затем напряжение постепенно увеличивают до тех пор, пока не произойдет пробой, или пока оно не достигнет удвоенного рабочего напряжения терморезистора; в этих случаях испытание может быть прекращено.

Примечание — Напряжение увеличивают ступенчато; повышение на 0,1 рабочего напряжения терморезистора каждые 2 мин считают приемлемой скоростью его роста.

J.17.18.6 Испытание при повышенном токе

Настоящему испытанию подвергают управляющие устройства, использующие термисторы как управляющие элементы.

Терморезисторы должны работать при заявленных максимальных номинальных электрических условиях до достижения установившегося теплового состояния. Затем ток, проходящий через элемент, постепенно увеличивают, пока он не достигнет 1,5 максимального рабочего тока.

Примечание — Приемлемой скоростью роста тока считают ступенчатое повышение на 0,1 максимального рабочего тока терморезистора каждые 4 мин.

J.20 Свободен

J.24 Компоненты

J.24.2.1 Дополнить следующим абзацем:

Данный пункт применим к терморезисторам, предварительно испытанным в соответствии с IEC 60738-1, IEC 60738-1-1 или IEC 60539.

Приложение К
(справочное)

**Номинальные напряжения систем электропитания для различных режимов
управляющего устройства при перенапряжении**

Т а б л и ц а К.1 — Собственно управляющее устройство или аналогичное защитное управляющее устройство

В вольтах

| Напряжение между фазой и нейтралью для номинальных напряжений переменного тока или постоянного тока | Номинальные напряжения, используемые в настоящее время в мире | | | | Номинальное импульсное напряжение для оборудования ¹⁾ | | | |
|---|---|--|--|--|--|------|------|-------|
| | Трёхфазные четырёхпроводные системы с заземленной нейтралью | Трёхфазные трёхпроводные системы без заземления | Однофазные двухпроводные системы переменного тока или постоянного тока | Однофазные трёхпроводные системы переменного тока или постоянного тока | Категория перенапряжения | | | |
| | | | | | I | II | III | IV |
| 50 | | | 12,5; 24; 25; 30; 42; 48 | 30/60 | 330 | 500 | 800 | 1500 |
| 100 | 66/115 | 66 | 60 | | 500 | 800 | 1500 | 2500 |
| 150 | 120/208* 127/220 | 115; 120; 127 | 110; 120 | 110/220 120/240 | 800 | 1500 | 2500 | 4000 |
| 300 | 220/380 230/400 240/415 260/440 277/480 | 220; 230; 240; 260; 277; 347; 380; 400; 415; 440; 480 | 220 | 220/440 | 1500 | 2500 | 4000 | 6000 |
| 600 | 347/600 380/660 400/690 417/720 480/830 | 500; 577; 600 | 480 | 480/960 | 2500 | 4000 | 6000 | 8000 |
| 1000 | | 660; 690; 720; 830; 1000 | 1000 | | 4000 | 6000 | 8000 | 12000 |

¹⁾ Эти столбцы приведены из таблицы 1 IEC 60664-1, в котором установлены значения номинального импульсного напряжения. См. 2.1.1.2 IEC 60664-1, в котором приводятся определения защитного управляющего устройства и собственно управляющего устройства.

Т а б л и ц а К.2 — Случаи, для которых необходимы защитное управляющее устройство и управляющее устройство, оборудованное грозозащитными разрядниками, имеющими коэффициент соотношения фиксированного напряжения к номинальному напряжению не менее установленного IEC 60099-1

| Напряжение между фазой и нейтралью для номинальных напряжений переменного тока или постоянного тока | Номинальные напряжения, используемые в настоящее время в мире | | | | Номинальное импульсное напряжение для оборудования ¹⁾ | | | |
|---|---|---|--|--|--|------|------|-------|
| | Трехфазные четырехпроводные системы с заземленной нейтралью | Трехфазные трехпроводные системы без заземления | Однофазные двухпроводные системы переменного тока или постоянного тока | Однофазные трехпроводные системы переменного тока или постоянного тока | Категория перенапряжения | | | |
| | | | | | I | II | III | IV |
| 50 | | | 12,5; 24; 25; 30; 42; 48 | 30/60 | 330 | 500 | 800 | 1500 |
| 100 | 66/115 | 66 | 60 | | 500 | 800 | 1500 | 2500 |
| 150 | 120/208 127/220 | 115; 120; 127 | 110; 120 | 110/220 120/240 | 800 | 1500 | 2500 | 4000 |
| 300 | 220/380 230/400 240/415 260/440 277/480 | 220; 230; 240; 260; 277 | 220 | 220/440 | 1500 | 2500 | 4000 | 6000 |
| 600 | 347/600 380/660 400/690 417/720 480/830 | 347; 380; 400; 415; 440; 480; 500; 577; 600 | 480 | 480/960 | 2500 | 4000 | 6000 | 8000 |
| 1000 | | 660; 690; 720; 830; 1000 | 1000 | | 4000 | 6000 | 8000 | 12000 |

¹⁾ Эти столбцы приведены из таблицы 1 IEC 60664-1, в котором установлены значения номинального импульсного напряжения. См. 2.1.1.2 IEC 60664-1, в котором приводятся определения защитного управляющего устройства и собственно управляющего устройства.

Приложение L
(обязательное)

Категории перенапряжений

Категория перенапряжения — цифра, характеризующая условия кратковременного перенапряжения. Приводимая ниже информация по категориям перенапряжения основывается на международном стандарте IEC 60664-1.

Примечание — В части 2 могут быть указаны категории перенапряжений для конкретных применений.

Оборудование категории перенапряжения IV предназначено для применения на входе установки.

Примечание — Примерами такого оборудования являются электрические измерительные приборы и устройства для защиты от сверхтока, устанавливаемые на входе оборудования.

Оборудование категории перенапряжения III является оборудованием для стационарных установок и предназначается для случаев, когда к надежности и работоспособности оборудования устанавливаются специальные требования.

Примечание — Эта категория обычно распространяется на управляющие устройства, предназначенные для подключения к стационарной электропроводке или для встраивания в оборудование, предназначенное для постоянного подключения к стационарной электропроводке; если управляющее устройство или оборудование не снабжено средствами подавления напряжений переходных процессов, то в этом случае применяют более низкую категорию.

Оборудование категории перенапряжения II является оборудованием, потребляющим электроэнергию, подаваемую из стационарной установки.

Примечание — Эта категория обычно распространяется на управляющие устройства, не имеющие зажимы для стационарной проводки или подключаемые за розетками или встраиваемые в оборудование, подключаемое за розетками. Управляющие устройства, постоянно подключенные к стационарной проводке, также могут входить в эту категорию, если в устройстве или оборудовании есть средства подавления напряжения переходного процесса, такие как ограничители напряжения на линейном входе или воздушные зазоры между проводящими частями. Если контакты управляющего устройства допускают искрение во время переходного процесса и выдерживают протекающий через них ток, то это можно рассматривать как способ соответствующего подавления напряжения переходного процесса; например управляющие устройства для бытовых приборов удовлетворяют таким требованиям.

Если такое оборудование должно удовлетворять специальным требованиям к надежности и работоспособности, применяют категорию перенапряжения III.

Оборудование категории перенапряжения I является оборудованием, подключаемым к цепям, в которых перенапряжения переходных процессов ограничены до соответствующего низкого уровня.

Примечание — Эта категория обычно распространяется на управляющие устройства, подключенные после оборудования категории II, которая включает в себя, например, электронные логические схемы, изолированные ограниченные вторичные цепи, цепи БСНН или цепи ЗСНН, а также цепи на вторичной обмотке трансформатора.

Приложение М
(справочное)

Типовое применение

Т а б л и ц а М.1 — Типовое применение

| Управляющее устройство | Категория перенапряжения | | | |
|--|--------------------------|----|-----|----|
| | I | II | III | IV |
| Специальные: - Изолированная ограниченная вторичная цепь - С ограничением напряжения переходного процесса | X | | | |
| Энергопотребляющее оборудование общего назначения: - Интегрированные и встроенные управляющие устройства для бытовых приборов - Независимо монтируемые управляющие устройства, присоединяемые к стационарной проводке энергопотребляющих нагрузок | | X | | |
| Другие бытовые и аналогичные приборы: - Управляющие устройства, не являющиеся интегрированными, встроенными или присоединяемыми к стационарной проводке энергопотребляющих нагрузок - Управляющие устройства, монтируемые на входе установки (например, сервисное входное оборудование, электрические измерительные приборы и входное оборудование защиты от перегрузки по току) - Управляющие устройства, рассматриваемые в дополнительной части 2 | X | X | X | X |
| X — обозначение применяемости. | | | | |

Приложение N
(обязательное)

Степени загрязнения

N.1 Загрязнение

Влияние загрязнений на изоляцию определяется микросредой. Однако при исследовании микросреды также необходимо учитывать макросреду.

Для уменьшения загрязнений изоляции можно эффективно использовать покрытия, кожухи, оболочки или герметизацию. Если оборудование подвергается конденсации или если само оборудование в нормальном режиме работы создает загрязняющие вещества, такие средства уменьшения загрязнений могут оказаться неэффективными.

В небольших воздушных зазорах могут образовываться мостики из твердых частиц, пыли и воды и поэтому в местах возможных загрязнений в микросреде минимальные размеры воздушных зазоров должны определяться в зависимости от степени загрязнения в микросреде.

П р и м е ч а н и я

1 В присутствии влаги загрязнение становится проводящим. Загрязнение, вызванное загрязненной водой, копотью, металлической или угольной пылью является проводящим.

2 Проводящее загрязнение ионизированными газами и металлическими осадками происходит только в некоторых случаях, например в дугогасительных камерах распределительного устройства или аппаратуры управления, и не рассматривается в настоящем стандарте.

N.2 Степень загрязнения в микросреде

Для оценки путей утечек и воздушных зазоров установлены четыре степени загрязнений в микросреде.

Степень загрязнения 1

Отсутствие загрязнений или только сухие непроводящие загрязнения, не оказывающие вредного влияния.

П р и м е ч а н и е — Для установления степени загрязнения 1 необходимо проведение специального анализа (например, покрытий, оцениваемых в соответствии с приложением P или приложением Q, герметизированных кожухов).

Степень загрязнения 2

Только непроводящие загрязнения за исключением случаев, когда загрязнение становится временно проводящим из-за возможной конденсации.

П р и м е ч а н и е — Степень загрязнения 2 является типичной при нормальной циркуляции воздуха в доме.

Степень загрязнения 3.

Проводящее загрязнение или сухое непроводящее загрязнение, которое становится проводящим из-за возможной конденсации.

Степень загрязнения 4

Загрязнение приводит к стойкой проводимости, обусловленную проводящей пылью или дождем, или снегом.

Приложение Р
(обязательное)

Испытание характеристик покрытия печатных плат

Р.1 Покрытие, предназначенное для печатных плат, имеющих пути утечки в соответствии с разделом 20, степень загрязнения 1, должно удовлетворять требованиям настоящего приложения.

Р.2 Печатные платы, изготавливаемые с применением покрытий, включая печатную краску, паяные резисторы и монтажные комплектующие изделия, допускают к использованию, если температурные условия пайки, размеры проводников и сцепление с материалом подложки отвечают требованиям, установленным в IEC 60249.

Р.3 Электрическая прочность покрытия. Покрытие должно выдерживать испытание на электрическую прочность рабочей изоляции по 13.2 при испытательном напряжении, указанном в таблице 13.2 и устанавливаемом, исходя из максимального рабочего напряжения, прилагаемого к печатной плате, после создания условий по Р.3.3 и Р.3.4.

Р.3.1 10 испытательных образцов должны иметь минимальные допустимые пути утечки и минимальную толщину покрытий в соответствии с образцом, изображенным на рисунке Р.1. Образцы должны быть приготовлены обычными средствами с использованием грунтовки или очистителя перед нанесением покрытия. Проводники для передачи соответствующих напряжений и температур должны быть закреплены.

Р.3.2 Испытание на старение. Пять образцов печатных плат с покрытием в соответствии с Р.3.1 подвергают воздействию температуры $(130 \pm 2) ^\circ\text{C}$ течение 1000 ч.

Р.3.3 Воздействие в условиях влажной среды. Пять образцов печатных плат с покрытием, испытанные на старение по Р.3.2, подвергают в течение 48 ч воздействию температуры $(35 \pm 1) ^\circ\text{C}$ и $(90 \pm 5) \%$ -й относительной влажности в испытательной камере. После завершения воздействия в условиях влажной среды образцы извлекают из испытательной камеры и каждый образец подвергают испытанию на электрическую прочность в соответствии с Р.3.5 и Р.3.6.

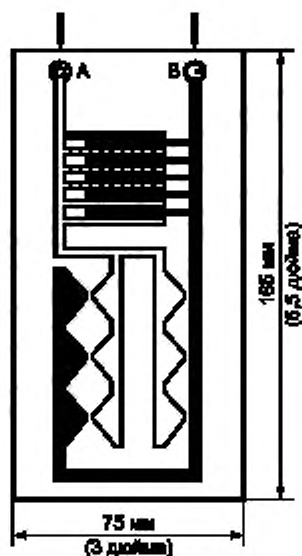
Р.3.4 Создание циклических условий окружающей среды. Пять образцов печатных плат с покрытием, приготовленные по Р.3.1, подвергают трем циклам воздействия условий окружающей среды, описанных в таблице Р.1. Непосредственно после завершения создания условий каждый образец подвергают испытанию на электрическую прочность в соответствии с Р.3.5 и Р.3.6.

Р.3.5 После создания соответствующих условий образцы печатных плат с покрытием, приготовленные по Р.3.1, плотно покрывают алюминиевой фольгой (представляющей собой электрическое проводящее покрытие вдоль поверхности печатной платы с покрытием), за исключением, изолированных испытательных токоведущих проводников и мест пайки.

Р.3.6 Электрическое напряжение должно быть приложено в соответствии с Р.3 к каждому образцу, прошедшему обработку в соответствующих условиях, между выводами А, В и С, по отдельности, и общим выводом (см. рисунок Р.1). Не должно происходить искрения или пробоя. Тлеющие электрические разряды без падения напряжения можно не учитывать.

Т а б л и ц а Р.1 — Циклические условия окружающей среды

| Для применения в помещении | Для применения вне помещений |
|--|--|
| 24 ч при температуре $T_{\text{зад}}$; затем в течение, по крайней мере, 96 ч при температуре $(35 \pm 2) ^\circ\text{C}$, относительной влажности $90 \% \pm 5 \%$; затем в течение 8 ч при температуре $(0 \pm 2) ^\circ\text{C}$ | Погружение, как минимум, на 24 ч при температуре $(25 \pm 2) ^\circ\text{C}$; затем сразу же в течение, по крайней мере, 96 ч при температуре $(35 \pm 2) ^\circ\text{C}$, относительной влажности $90 \% \pm 5 \%$; затем в течение 8 ч при температуре $(-35 \pm 2) ^\circ\text{C}$ |



А, В — высокотемпературные (например, полиэтиленфталатные или силиконовые и т.п.) изолированные испытательные выводы, приваянные к испытательному образцу с обратной стороны печатной платы

Примечание — Наименьшее расстояние между проводниками (от точки к точке, от точки к линии, от линии к линии) должно соответствовать минимальному расстоянию, допускаемому при производстве.

Рисунок Р.1 — Испытательный образец

Приложение Q
(обязательное)

Испытание характеристик покрытия печатных плат

Q.1 Плата с печатным монтажом, соответствующая всем требованиям к покрытиям типа 1, установленным в IEC 60664-3, должна удовлетворять минимальным требованиям к путям утечек в соответствии с разделом 20 настоящего стандарта, степень загрязнения 1.

Q.2 Плата с печатным монтажом, соответствующая всем требованиям к покрытиям типа 2, установленным в международном стандарте IEC 60664-3, должна удовлетворять минимальным требованиям к твердой изоляции в соответствии с 20.3 настоящего стандарта. В случае покрытий типа 2 размеры путей утечек и воздушных зазоров не применяют к размерам проводников.

Q.3 Для испытаний могут быть использованы действующие печатные платы типичных выпускаемых образцов или стандартные испытательные платы, соответствующие рисункам Q.1 и Q.2. Для испытаний покрытий типа 1 требуется 13 образцов, а для испытаний покрытий типа 2—17 образцов.

Q.4 Соответствие требованиям к покрытиям типа 1 или типа 2 проверяют испытаниями по разделу 6 IEC 60664-3.

Q.5 Испытания в соответствии с разделом 5 IEC 60664-3 проводят при следующих испытательных уровнях или условиях:

| IEC 60664-3, пункт | Испытательный уровень |
|-------------------------------------|---|
| 5.7.1 Хранение на холоде | Минус 25 °С |
| 5.7.3 Быстрое изменение температуры | Степень жесткости условий 2 (от минус 25 °С до плюс 125 °С) |
| 5.7.4.2 Электромиграция | Не применяют, если не установлено в части 2 |
| 5.8.5 Частичный разряд | Не применяют, если не установлено в части 2 |

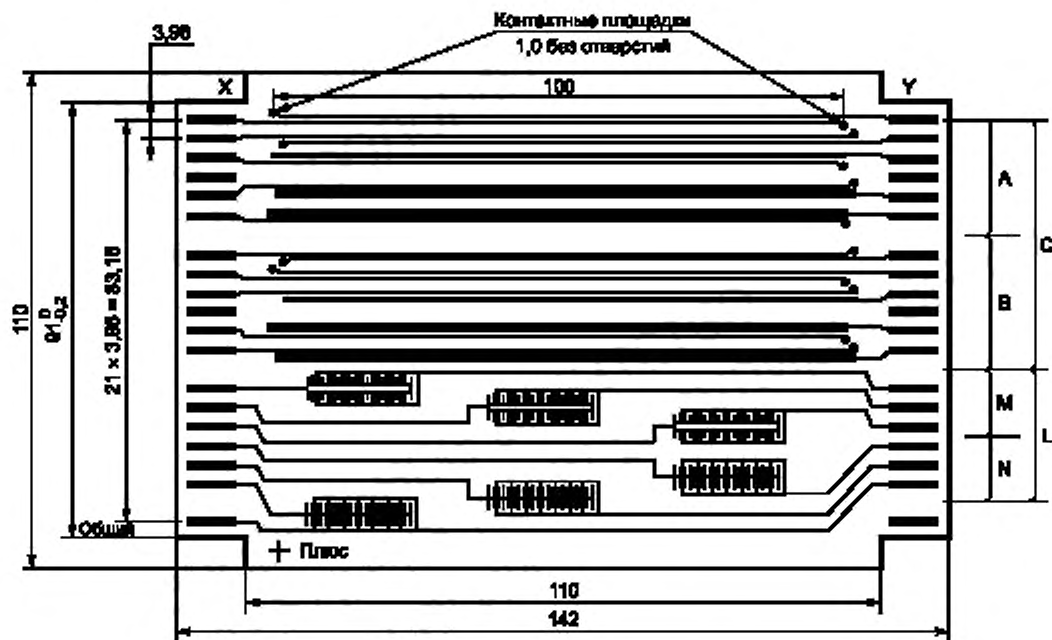


Рисунок Q.1 — Испытуемый образец

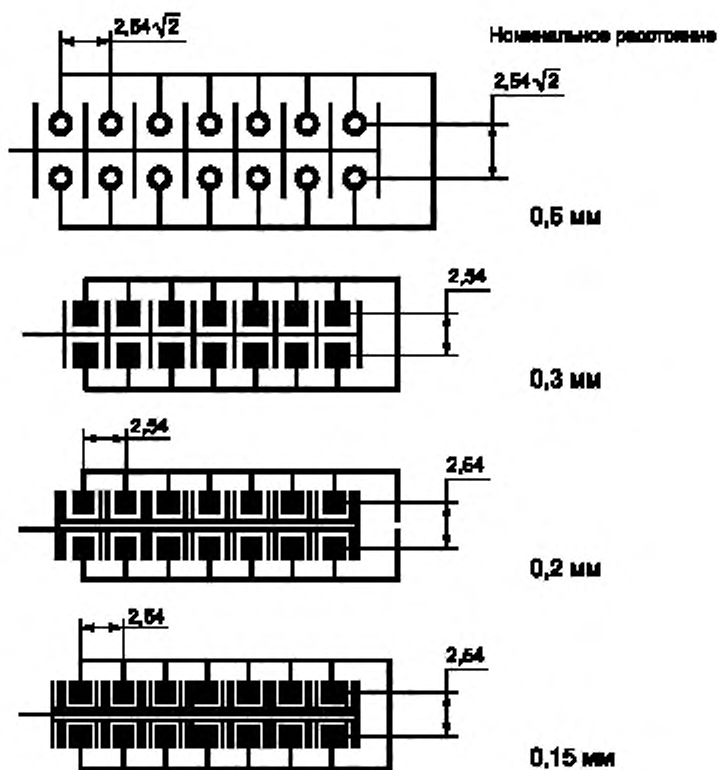


Рисунок Q.2 — Примеры конфигураций контактных площадок
(см. также рисунок Q.1)

Приложение R (справочное)

Разъяснения по испытанию на защищенность от перенапряжений

R.1 Полное сопротивление различных источников питания

Выбор полного сопротивления источника питания, при питании от генератора зависит от:

- типа кабеля/проводника/линии (источника питания переменного тока, источника питания постоянного тока, линий энергосистемы и т. п.);
- длины кабелей/линий;
- условий внутри/вне помещений;
- подачи испытательного напряжения (между фазами или между фазой и землей).

Полное сопротивление 2 Ом соответствует полному сопротивлению источника питания низковольтной цепи.

Эффективное выходное внутреннее сопротивление генератора составляет 2 Ом.

Полное сопротивление 12 Ом [(10 + 2) Ом] соответствует полному сопротивлению между низковольтной цепью источника питания и землей.

Используют генератор с дополнительным резистором 10 Ом, подключенным последовательно.

Полное сопротивление 42 Ом [(40 + 2) Ом] соответствует полному сопротивлению между всеми другими фазами источника питания и землей.

Используется генератор с дополнительным резистором 40 Ом, подключенным последовательно.

R.2 Применение испытаний

Необходимо различать два типа испытаний: испытания на уровне оборудования и испытания на уровне системы.

R.2.1 Защищенность на уровне оборудования

Испытание должно быть проведено в лаборатории с использованием единичного исполнительного блока (ИБ). Защищенность испытуемого ИБ принимается как защищенность на уровне оборудования.

Испытательное напряжение не должно превышать установленных возможностей изоляции выдерживать высокое напряжение.

R.2.2 Защищенность на уровне системы

Испытание, проводимое в лаборатории, связано с ИБ. Защищенность на уровне оборудования не обеспечивает защищенность системы во всех случаях. По этой причине испытание на уровне системы проводится на модели реальной установки. Смоделированная установка включает в себя защитные устройства (молниеотводы, варисторы, экранированные линии и т. д.), а также схемы соединений реальной длины и типов.

Целью настоящего испытания является по возможности точное моделирование условий работы установки, в которой будут применены исполнительный(ые) блок(и).

В случае невосприимчивости в условиях работы реальной установки могут быть проведены испытания на более высоких уровнях, однако в таком случае потребляемая энергия будет ограничиваться защитными устройствами в соответствии с их предельными токовыми характеристиками.

Испытания также предназначены для определения, не оказывают ли вторичные эффекты, создаваемые защитными устройствами (изменение формы сигнала, режима, амплитуды напряжений или токов), недопустимого воздействия на ИБ.

R.3 Классификация установок

Класс 2

Электрическая конфигурация, в которой кабели хорошо разведены, даже на коротком расстоянии.

Установку заземляют через отдельную линию заземления, подключаемую к системе заземления силовой установки, которая может подвергаться воздействию напряжений помех, создаваемых самой установкой или молнией. Источник питания электронного оборудования подключают к другим цепям как правило с использованием специального трансформатора. В установке имеются незащищенные цепи, однако, они хорошо разнесены, а их число ограничено.

Данный класс распространяется на оборудование категории I. Категория I обычно распространяется на управляющие устройства, подключенные после оборудования категории II, которое включает в себя, например, электронные логические схемы, изолированные замкнутые вторичные цепи, цепи БСНН или цепи ЗСНН, а также цепи вторичной обмотки трансформатора.

Перенапряжения не должны превышать 1 кВ.

Класс 3

Электрическая конфигурация, в которой силовые и сигнальные кабели проложены параллельно.

Установку заземляют подключением к общей системе заземления силовой установки, которая может быть подвергнута воздействию напряжений помех, создаваемых самой установкой или молнией.

Ток, вызванный повреждением заземления, операции коммутации, и молния, попавшая в силовую установку, могут генерировать в системе заземления напряжения помех с относительно большими амплитудами. Защищенное электронное оборудование и менее чувствительное электронное оборудование подключают к одной

и той же цепи питания. Кабели разводки могут быть частично разнесены как внешние кабели лишь вблизи цепи заземления. В установке имеются неподавленные индуктивные нагрузки, которые обычно не разнесены отдельными полевыми кабелями.

Данный класс распространяется на оборудование категории III или категории II.

Категория III обычно распространяется на управляющие устройства, подключаемые к стационарной проводке или встраиваемые в оборудование, подключаемое к стационарной проводке, если только управляющее устройство или оборудование не имеют средств подавления напряжения переходного процесса. В последнем случае применяют более низкую категорию.

Категория II обычно распространяется на управляющие устройства, подключаемые за розетками или встраиваемые в оборудование, подключаемое за розетками или встраиваемые в оборудование, подключаемое к стационарной проводке, если в управляющем устройстве или оборудовании предусмотрены средства подавления напряжения переходного процесса, например средства ограничения напряжения на линейном вводе или воздушные зазоры между проводящими частями. Если контакты управляющего устройства допускают искрение, связанное с напряжением переходного процесса, и выдерживают протекающий через них ток, то это можно рассматривать как адекватное подавление напряжения переходного процесса. Например, управляющие устройства бытового назначения удовлетворяют описанным выше требованиям.

Перенапряжения не должны превышать 2 кВ.

Класс 4

Электрическая конфигурация, в сети которой внешние кабели эксплуатируют вместе с силовыми кабелями и кабели используют как для электронных, так и для электрических цепей.

Установку подключают к системе заземления силовой установки, которая может быть подвергнута воздействию напряжений помех, создаваемых самой установкой или молнией. Токи в килоамперном диапазоне, связанные с повреждениями заземления, операции коммутации, и молния, попавшая в силовую установку, могут создавать напряжения помех со сравнительно большими амплитудами в системе заземления. Цель электропитания может быть одной и той же, как для электронного, так и для электрического оборудования. Кабели разводки могут быть проложены как внешние кабели даже в случае высоковольтного оборудования.

Специальным случаем конфигурации является конфигурация, в которой электронное оборудование подключают к сети связи в плотно населенной местности. В этом случае вне электронного оборудования нет систематично сконструированной сети заземления, и система заземления состоит только из труб, кабелей и т. п.

Перенапряжения не должны превышать 4 кВ.

Примеры установок электронного оборудования в различных помещениях приведены на рисунках R.1, R.2 и R.3.

R.3.1 Защищенность на уровне вводов оборудования, подключенного к сети электропитания

Минимальный уровень защищенности при подключении к общедоступной сети электропитания:

- линия — линия — 0,5 кВ;
- линия — земля — 1 кВ.

R.3.2 Защищенность на уровне ввода оборудования, подключенного к линиям энергосистемы

Испытания на перенапряжения цепей разводки проводятся только для внешних подключений (снаружи шкафа/корпуса). Если возможно проведение испытания на уровне системы (ИБ с подключенными кабелями разводки), необязательно проводить испытание на уровне оборудования (например, вводов управляющих устройств с обработкой данных/устройств ввода/вывода сигналов), особенно в случаях, когда кабели разводки экранированы. Если монтаж установки проводят не изготовители оборудования, должно быть установлено допустимое напряжение для устройств ввода/вывода ИБ (особенно это касается интерфейса управляющих устройств с обработкой данных).

Изготовитель должен испытать свое оборудование на основе установленных уровней испытания для подтверждения защищенности на уровне оборудования, например, с использованием вторичной защиты ИБ на уровне испытаний 0,5 кВ. Пользователь установки или лица, ответственные за установку, должны предпринять меры (например, экранирование, соединение, заземление, защита), необходимые для того, чтобы напряжение в соединениях, создаваемое, например, разрядами молнии, не превышало выбранный уровень защищенности.

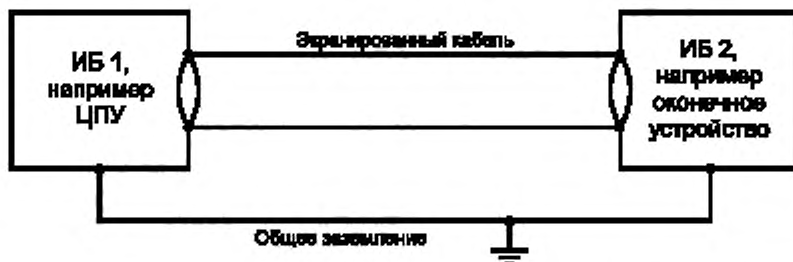


Рисунок R.1 — Пример защиты от перенапряжений с помощью экранирования в зданиях с общими стандартными системами заземления

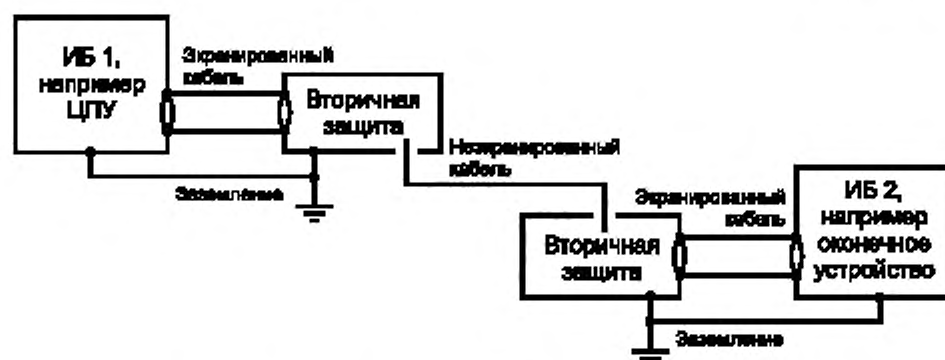


Рисунок R.2 — Пример вторичной защиты от перенапряжений в зданиях с раздельными общими стандартными системами заземления

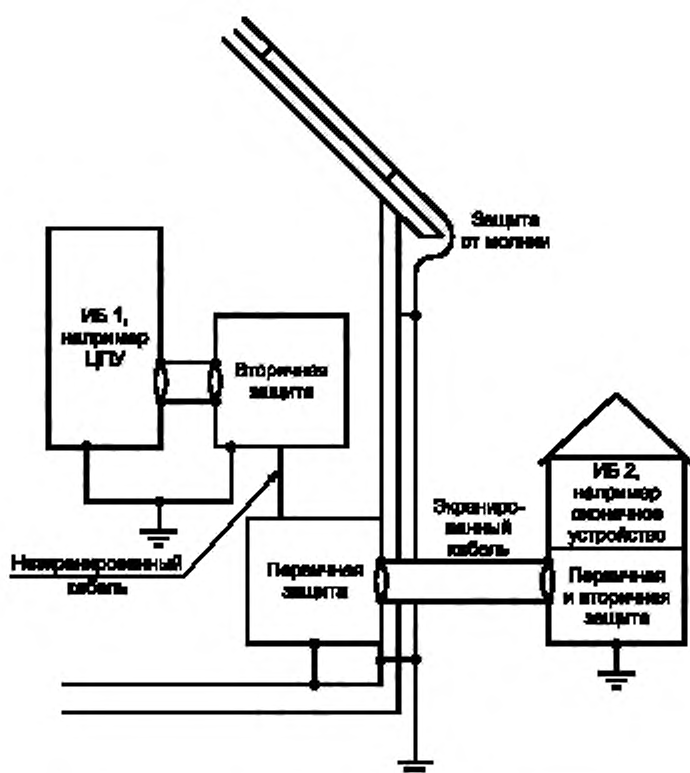
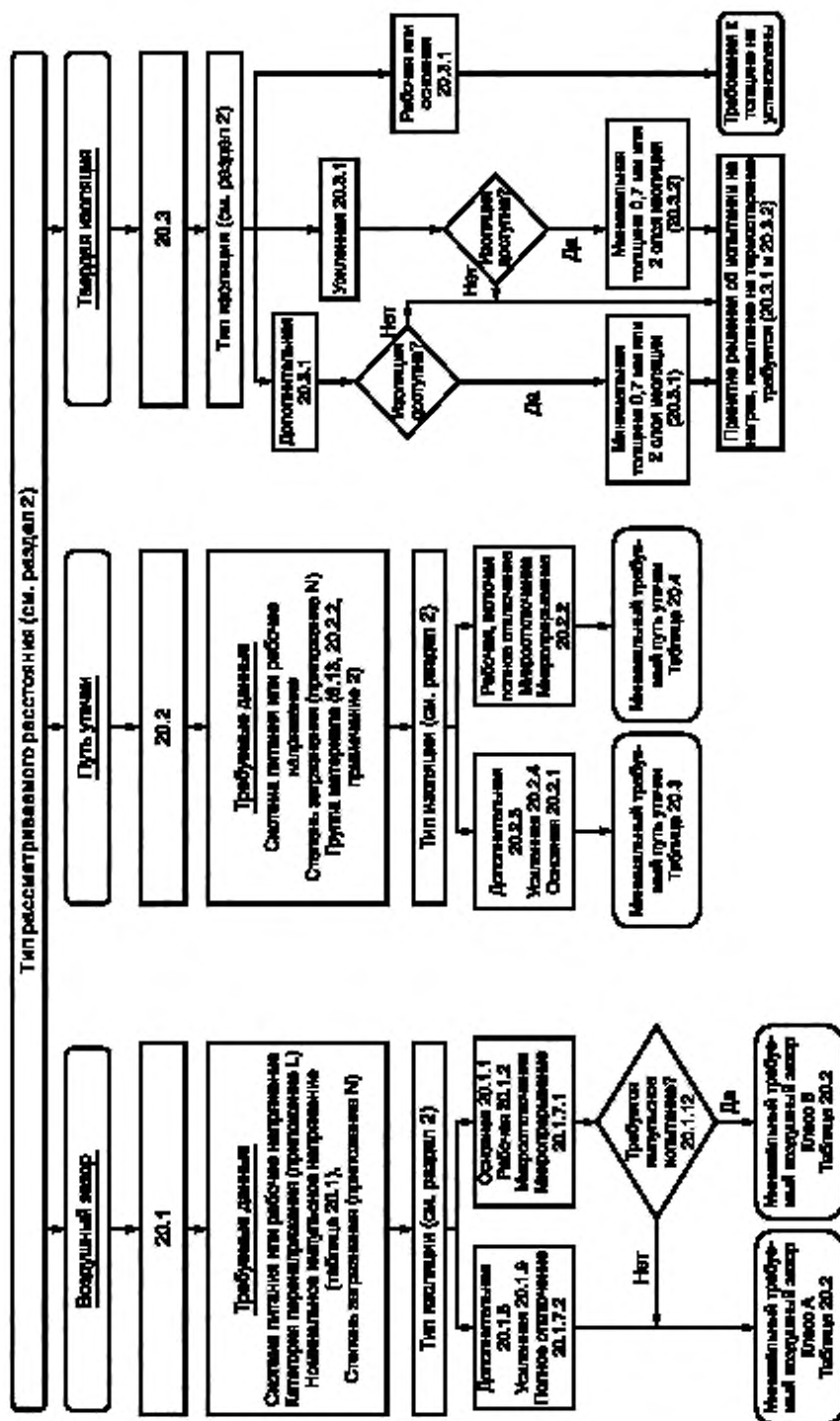


Рисунок R.3 — Пример первичной и вторичной защиты от перенапряжений оборудования, находящегося в помещении и вне его

Руководство по применению раздела 20



Пример А — Использование руководства приложения S по применению раздела 20

| Вопрос | Ответ | Инструкция |
|--|--|--|
| Какое расстояние рассчитывают: по воздуху или по поверхности? | По воздуху | Следуйте по блок-схеме по пути для воздушного зазора |
| Какое напряжение системы питания или для рабочей изоляции, рабочее напряжение? | 230 В/400 В, трехфазное, 4 провода | Перечисление а) |
| Какая категория перенапряжения? (см. приложение L) | См. категорию II | Перечисление б) |
| Какое номинальное импульсное напряжение? | Определите из таблицы 20.1, используя перечисления а) и б) | Перечисление с) |
| Какая степень загрязнения? (см. приложение N) | Степень загрязнения 2 | Перечисление д) |
| Какой тип изоляции? (см. определения и т. п.) | Усиленная изоляция | См. 20.1.9. Для усиленной изоляции используйте случай А и высшее импульсное напряжение из таблицы 20.2, (Перечисление е) |
| Какое предельное значение этого расстояния? | См. таблицу 20.2 | Определите предельное значение, используя перечисления д) и е) |
| Предельное значение — 3 мм | | |

Пример В — Использование руководства приложения S по применению раздела 20

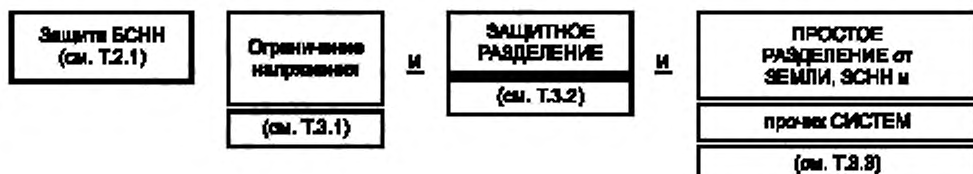
| Вопрос | Ответ | Инструкция |
|--|-----------------------|--|
| Какое расстояние рассчитывают: по воздуху или по поверхности? | По поверхности | Следуйте по блок-схеме по пути для путей утечки |
| Какое напряжение питания системы или для рабочей изоляции, рабочее напряжение? | 230 В | Перечисление а) |
| Какая степень загрязнения? (см. приложение N) | Степень загрязнения 2 | Перечисление б) |
| Какая группа материала? (см. 20.2.2, примечание 2) | IIIb | Перечисление с) |
| Какой тип изоляции? (см. определения и т. п.) | Рабочая изоляция | См. 20.2.2 |
| Какое предельное значение этого расстояния? | См. таблицу 20.4 | Определите предельное значение, используя перечисления а), б) и с) |
| Предельное значение — 2,5 мм | | |

Приложение Т
(обязательное)

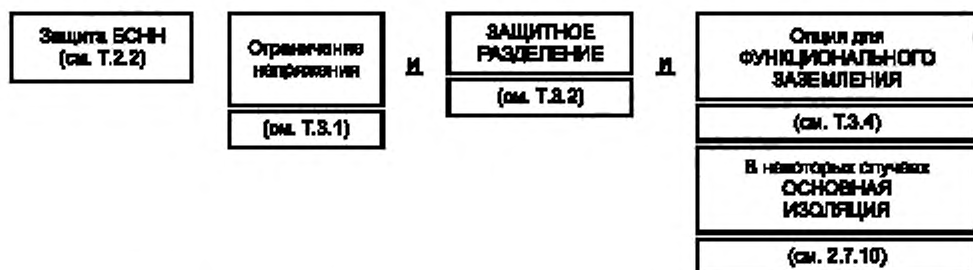
Требования для БСНН и ЗСНН

Т.1 Обзор требований для БСНН и ЗСНН

Т.1.1 Защита с применением БСНН



Т.1.2 Защита с применением ЗСНН



(Адаптировано из ГОСТ Р IEC 61140)

Примечание — Требования IEC 61140 для защитных барьеров были рассмотрены и включены в требования настоящего стандарта, включая разделы 8, 11, 18, 20, но не ограничиваясь ими.

Т.2 Защита от поражения электрическим током при помощи БСНН или ЗСНН

Т.2.1 БСНН

Защита от поражения электрическим током должна быть обеспечена следующими мерами:

- ограничение напряжения, СНН в цепи в соответствии с Т.3.1 (система БСНН), и
- защитное разделение, в соответствии с Т.3.2, системы БСНН от всех цепей, кроме БСНН и ЗСНН, и
- простое разделение, в соответствии с Т.3.3, системы БСНН от прочих систем БСНН, от систем ЗСНН и от заземления.

Преднамеренное присоединение выходящих наружу проводящих частей управляющего устройства к защитному проводу или проводу заземления не допускается.

В особых случаях, где требуется БСНН и применено защитное экранирование в соответствии с Т.3.2.1, защитный экран должен быть отделен от каждой смежной цепи основной изоляцией, рассчитанной на наличие более высокого напряжения.

Требования для элементов БСНН приводятся в разделе Т.3.

Т.2.2 ЗСНН

Защита от поражения электрическим током должна быть обеспечена следующими мерами:

- ограничение напряжения, СНН в соответствии с Т.3.1 в цепи, которая может быть заземлена и/или выходящие наружу проводящие части которой могут быть заземлены (система ЗСНН),
- защитное разделение, в соответствии с Т.3.2, системы ЗСНН от всех цепей, кроме БСНН и ЗСНН.

Если цепь ЗСНН заземлена и если применяется защитное экранирование в соответствии с Т.3.2.1, то нет необходимости обеспечивать основную изоляцию между защитным экраном и системой ЗСНН.

Там, где токоведущие части системы ЗСНН являются доступными (можно дотронуться) одновременно с проводящими частями, которые, в случае неполадки, могли бы принять потенциал основной цепи, защита от поражения электрическим током зависит от защитного эквипотенциального соединения (Т.3.4) всех таких проводящих частей. Такие части должны быть подсоединены к зажиму или к выводу защитного заземления управляющего устройства.

Требования для элементов ЗСНН приводятся в разделе Т.3.

Т.3 СНН, защитное разделение, простое разделение, защитное соединение как элементы БСНН и ЗСНН

Т.3.1 Ограничение напряжения должно обеспечить то, что напряжение между одновременно доступными частями не превышает соответствующие пределы СНН, как указано в 2.1.5 и в 8.1.1.

Т.3.2 Защитное разделение между цепями БСНН/ЗСНН и другими токопроводящими цепями должно быть достигнуто средствами:

- основной изоляции и дополнительной изоляции, каждой рассчитанной на наличие более высокого напряжения, то есть двойная изоляция, или
- усиленной изоляции, рассчитанной на наличие более высокого напряжения, или
- защитного экранирования в соответствии с Т.3.2.1 с защитным экраном, разделенным с каждой смежной цепью основной изоляцией, рассчитанной на более высокое напряжение смежной цепи (см. также Т.2.1, последний абзац), или
- комбинации таких средств обеспечения.

Если проводники разделенной цепи заключены вместе с проводниками или другими цепями в многожильный кабель или другую группу проводников, то они должны быть изолированы, индивидуально или совместно, для более высокого напряжения, что достигается средствами двойной или усиленной изоляции.

Если какой-либо компонент подсоединен между разделенными цепями, то такой компонент должен соответствовать требованиям для защитного импеданса.

Когда питание цепей БСНН или ЗСНН осуществляется от сети питания более высоких напряжений, то оно должно:

- быть подключено или через защитный разделительный трансформатор, или
- преобразователь с разделенными обмотками, обеспечивающими равную изоляцию и соответствие требованиям, указанным ниже.

П р и м е ч а н и е — Предельные значения напряжения основаны на предположении, что на защитный разделительный трансформатор подается верхнее значение его номинального напряжения.

Если применяется преобразователь, и управляющее устройство заявлено как:

- IPX7 согласно 6.5.2, управляющее устройство должно быть заявлено на предмет анализа вторичной неисправности (пункт 73 таблицы Н.7.2) для цепей и изоляции между обмотками преобразователя и, как результат вторичной неисправности, значение СНН в 0 В не должно быть превышено. Ток между полюсами вывода должен соответствовать Н.8.1.10.

Соответствие проверяется осмотром, измерением и, где возможно, соответствующим испытанием(ями) в порядке, установленном настоящим стандартом.

Т.3.2.1 Защитное экранирование должно состоять из проводящего экрана, расположенного между опасными для жизни частями управляющего устройства, установкой или системы, и частью, подлежащей защите (например, цепь БСНН или цепь ЗСНН). Защитный экран:

- должен быть постоянно и надежно подключен к зажиму защитного заземления управляющего устройства, а подключение должно соответствовать требованиям раздела 9; и
- сам должен удовлетворять требованиям раздела 9.

Т.3.3 Простое разделение между цепью БСНН и другими системами БСНН или системами ЗСНН, или землей должно удовлетворять требованиям для основной изоляции всей поверхности, рассчитанной на присутствии более высокого напряжения.

Если какой-либо компонент присоединен между разделенными цепями, то такой компонент должен выдерживать электрические воздействия, указанные для изоляции, которую он закорачивает, а импеданс должен ограничивать возможный электрический ток через компонент к значениям тока установившегося режима, указанным в Н.8.1.10 и Н.11.2.5 для защитного импеданса.

Т.3.4 Защитное соединение

Требования для защитного соединения являются такими же, как для защитного заземления в разделе 9 настоящего стандарта.

Для установок управляющих устройств, которые состоят из нескольких компонентных частей (воспринимающий компонент, трансмиттеры, устройство центрального управления, ресиверы, оконечные устройства, блоки соединения), и где такие компонентные части являются частями электрического оборудования здания, применяются требования для защитного соединения в стандартах для оборудования зданий.

П р и м е ч а н и е — Функциональное заземление является присоединением электрических рабочих цепей к земле для функциональных целей, в противоположность защитному заземлению. В зависимости от типа системы оборудования применяют различные требования, они приведены в стандартах для оборудования зданий. Функциональное заземление может быть необходимо для телекоммуникационного оборудования, к которому применяют стандарты на изделие.

Настоящий стандарт позволяет использовать внешние проводящие части в качестве внутренних проводников внутренней цепи ЗСНН для функционального заземления в рамках условий, указанных в настоящем стандарте и для особых применений в соответствующей части 2.

Приложение U
(обязательное)

Требования для реле при использовании в качестве управляющих устройств в оборудовании по IEC 60335-1

Данное приложение дополняет или изменяет соответствующие разделы настоящего стандарта.

U.2 Определения

U.2.2 Определение различных типов управляющих устройств в зависимости от назначения

U.2.2.12 управляющее устройство электрического действия: Для целей данного приложения реле является управляющим устройством, как определено в 2.2.12.

Примечание 1 заменить следующим:

Примечание 1 — Примером является реле, реле тока, реле напряжения или циклического повтора.

U.4 Общие условия испытаний

U.4.3 Инструкция для испытания

U.4.3.5 В соответствии с назначением

Дополнительный подпункт:

U.4.3.5.5 Если реле встраивается в средства вентиляции, оно должно быть извлечено для испытаний по разделам 12—17, если это заявлено.

U.6 Классификация

U.6.3 В соответствии с их назначением

Дополнительные подпункты:

U.6.3.10.1 — реле.

U.6.3.10.2 — реле тока.

U.6.3.10.3 — реле напряжения.

U.6.6 В соответствии с методом соединения

Дополнительные подпункты:

U.6.6.4 — управляющее устройство для монтажа на печатной плате.

U.6.6.5 — управляющее устройство для монтажа на печатной плате, контактные соединения через проводящие дорожки, отличные от проводящих дорожек печатной платы.

U.6.6.6 — реле с разъемом.

U.6.8 В соответствии с защитой от поражения электрическим током

Дополнительные подпункты:

U.6.8.4 Для реле: изоляция между цепями обмотки и контакта:

U.6.8.4.1 — класса 0;

U.6.8.4.2 — класса 0I;

U.6.8.4.3 — класса I;

U.6.8.4.4 — класса II;

U.6.8.4.5 — класса III.

U.6.8.5 Для реле: изоляция между токоведущими частями и функция проверки, элемент привода ручного действия:

U.6.8.5.1 — класса 0;

U.6.8.5.2 — класса 0I;

U.6.8.5.3 — класса I;

U.6.8.5.4 — класса II;

U.6.8.5.5 — класса III.

U.7 Информация

Таблица 7.2. Позиции 3, 4, 88 изложить в новой редакции:

| Информация | Раздел или пункт | Метод |
|--|------------------|-------|
| 3 Номинальное напряжение и для обмотки, и для контактов, если они отличаются | U.14, U.17 | C |
| 4 Род питающего тока и для обмотки, и для контактов, если они отличаются | U.14, U.17 | C |
| 88 Максимальная скорость предполагаемого переключения | U.23 | D |

U.14 Нагрев

Замена пункта

U.14.4 Испытания следует проводить при следующих условиях:

Напряжение на обмотке $\times 0,9$ + контакты нагружены или ток на обмотке $\times 0,9$ + контакты нагружены.

Напряжение на обмотке $\times 1,1$ + контакты нагружены или ток на обмотке $\times 1,1$ + контакты нагружены.

На обмотке напряжения нет + контакты нагружены (нормально замкнутые контакты).

Реле должны быть установлены, как указано — реле с присоединением на печатной плате должны быть установлены на печатной плате, если требуется для реле, подлежащим испытаниям. Если невозможно, реле должны быть установлены на материале для обычной печатной платы, проводники соответствующего размера (в соответствии с таблицей 10.2.1) должны быть припаяны к выводам печатной платы.

U.17 Износостойкость**U.17.14 Критерии соответствия**

Третий абзац заменить следующим:

- выполнены требования раздела 14, в соответствии с условиями, определенными в U.14.4, с учетом тех пунктов, которые обозначены в таблице 14.1, примечание 1, а именно, зажимы, токонесущие части и несущие поверхности.

U.17.16 Испытание для управляющих устройств особого назначения

Реле должны быть испытаны на износостойкость в соответствии со следующей схемой:

- Испытание на старение по 17.6, если применимо.
- Испытание автоматического действия на перенапряжение по 17.7.
- Испытание автоматического действия при ускорении по 17.8.
- Испытание автоматического действия при малой скорости по 17.9, если применимо.
- Испытание на перенапряжение для ручного действия при ускорении по 7.10, если применимо.
- Испытание ручного действия при малой скорости по 7.11, если применимо.
- Испытание ручного действия при высокой скорости по 17.12, если применимо.
- Испытание ручного действия при ускорении по 17.13, если применимо.

U.20 Пути утечки, воздушные зазоры и расстояния через изоляцию

Оценка должна быть проведена с реле под напряжением, без напряжения и под ручным управлением (если применимо).

U.23 Требования к электромагнитной совместимости (ЭМС) — излучению

Следует рассмотреть вопрос о том, применимы ли требования ЭМС к реле.

U.24 Комплектующие изделия

Реле, встроенные в электронные компоненты, должны быть оценены в соответствии с приложением Н.

Алфавитный указатель ключевых слов
(справочный)

| Определение | Номер раздела/пункта |
|--|--|
| А | |
| Автоматическое действие | 1.3, 2.3.4, 2.3.5, 2.3.12, 2.3.15, 2.3.24, 2.6, 2.6.1, 2.8.1, 6.4, 6.11, 6.11.12 сноска 4), таблица 7.2, пункт 27; 11.3.1, 11.3.2, 17.1.33, 17.7, 17.8, 17.8.4, 18.8.4.1, 17.9, 17.9.1, 17.9.4, Н.2.4.6, Н.6.4, J.6.4 |
| Автоматическое действие с медленным размыканием и (или) замыканием | 2.3.5 |
| Автоматическое управляющее устройство | 1.1.4, 2.2.3, 2.2.4, 2.2.5, 2.2.12, 2.2.15, 2.2.16, 2.2.17, 2.2.18, 2.3.4, 2.3.6, 2.6.2, 2.8.6, 6.3, 14.4.3.4, 19.9.3 |
| Анализ аппаратного обеспечения | Н.2.17.3, таблица Н.11.12..6 |
| Анализ состояния отказов и их последствий | Н.2.20.2, таблица Н.11.12.6 |
| Б | |
| Безопасное сверхнизкое напряжение | 2.1.5, 2.1.6, 2.7.4, 2.7.5, 2.7.6, 4.3.3.3, 8.1.1, 8.1.12, таблица 10.1.4, сноска 2, таблица 10.1.9, сноска 1, Н.20.1.9.2, приложение L, R3 |
| В | |
| Величина реакции | 1.3, 2.3.14, 7.4.4, 15.5.3 |
| Взаимное сравнение | Н.2.18.15, Н.11.12.2, таблица Н.11.12.7, пункты 1.1, 1.2, 1.3, 1.4, 1.5, 3, 4.1, 4.2, 4.3, 5, 5.2, 6.1, 6.2, 6.3, 7, 7.2.1, 7.2.2 |
| Винтовой зажим | 2.9.2, 2.9.13, 19.2.2; рисунок 10 |
| Включение | 2.2.1, 2.2.2, 2.2.4, 2.3.1, 2.3.2, 2.3.4, 2.3.6, 2.8.3, 2.8.7, Н.2.17.10 |
| Внешний провод | 2.10.1, 2.10.2, 2.10.3, 2.10.6.1, 6.6.3, таблица 7.2, пункты 17, 18; 7.4.3, 9.3.1, 9.3.3, 9.3.5, 9.3.6, 10.1.2, 10.1.3, 10.1.4.2, 10.1.16, 11.6.3.5, 14.2, 14.2.3, таблица 14.1; 20; 20.1.3.2 |
| Внутренняя проводка | 2.10.3, 6.6.3, таблица 7.2, пункты 20, 21; 9.3.1, 10.1.1.1, 10.1.2, 10.1.5, 10.1.7.1, 10.2, 20.1.3.3 |
| Воздействующая величина | 2.2.4, 2.3.5, 2.3.10, 2.3.11, 2.4.3, 2.8.1, 2.8.7, 4.3.4.2, таблица 7.2, пункты 36, 37, 38, сноски 10 и 11; 11.3.2, 14.4.3.3, 14.7, 15.5.5, 17.6.1, 17.6.2, 17.7.3, 17.7.5, 17.9.3, 17.10.3, 17.11.4, 17.12.4, 17.13.4, Н.2.4.6 |
| Воздушный зазор | 1.5.2.12, 2.12.1, таблица 7.2, примечание 5; 10.1.4.2; 10.1.4.3; 10.1.5; 10.2.3; 10.2.4.4; 11.2.2; 11.2.3.11; 11.3.2; 11.4.4; 11.5; 11.7.2.14; 11.9.1.1; 12.1.2; таблица 13.2; 14.7.4; 18.1.5; 20.20.1; таблица 20.2; 20.1.1; 20.1.2; 20.1.6; 20.1.6.1; 20.1.7; 20.1.7.1; 20.1.8; 20.1.9; 20.1.10; 20.1.11; 20.2.2; таблица 20.3; таблица 20.4; рисунок 10; приложение В; D.1.1.1; D.1.9.2; Н.20; Н.20.1.9.1; Н.20.1.9.2; Н.20.1.9.3; Н.20.1.9.4; Н.27.1.3; приложение L; приложение N; Q.4.2; R.2.1; приложение S, пример А |
| Время обнаружения повреждения/ошибки программного обеспечения | Н.2.17.6; Н.2.17.10; таблица 7.2, пункт 71 |

| Определение | Номер раздела/пункта |
|--|---|
| Время срабатывания | 1.1.1, 2.3.12, 2.3.14, 2.6.1, 2.6.2, 2.11.1, 2.11.2, 4.3.4.1, 4.3.4.2, 4.3.5.2, таблица 7.2, пункты 34, 48; 11.4.2, 11.4.3, 11.4.13, 15.1, 15.5.6, 15.6.2, 17.1.2, 17.14 |
| Вставка | 2.9.5, 2.9.7, 2.9.8, 2.9.9, 10.2.4.1, таблица 10.2.4.2; таблица 10.2.4.3; 10.2.4.4; рисунок 10 |
| Вставка на проводе | 2.9.8 |
| Вставка, являющаяся частью управляющего устройства | 2.9.9 |
| Встроенное управляющее устройство | 2.5.2, 6.8.2, 6.15.2, 7.2.6, 8.1.6, 9.1.2, 9.5.2, 11.6.2, 12.2.3, 14.1.1, 14.5.2, 18.1.3, 21.2, 23.1, Н.23.1.1, Н.26.2.2, Н.26.2.3, Н.27.1.3, приложение М |
| Встроенный проводник | 2.10.3, 2.10.4, 9.3.1, 10.3, 11.2.3, 11.2.3.1, 11.11.5 |
| Г | |
| Генерация избыточных данных | Н.2.18.16 |
| Гнездо | 2.9.5, 2.9.6, таблица 7.2, пункт 45; 10.2.4.1, 10.2.4.3, таблица 10.2.4.3, сноска 1; 10.2.4.4, 11.2.2, рисунок 10; рисунок 16 |
| Д | |
| Двойная изоляция | 2.7.4, 2.7.5, 2.7.5.2, 2.7.5.3, 2.7.12, 2.7.13, 4.3.3.1, 8.1.4, 8.1.9.4, 8.2.3, 8.4, 9.1.1, 9.1.2, 11.2.1, таблица 13.2, сноска 8; 20.1.9 |
| Двойной канал | Н.2.16.1, Н.2.16.2, Н.2.16.3, Н.2.18.3, Н.2.20.1, Н.11.12.2, Н.11.12.4, Н.11.12.9 |
| Двойной канал (однотипный) с функцией сравнения | Н.2.16.3, Н.2.18.15, Н.11.12.2 |
| Двойной канал (разнотипный) с функцией сравнения | Н.2.16.2, Н.11.12.2, таблица Н.11.12.7 |
| Двухступенчатое приведение в действие | 2.5.11 |
| Действие типа 1 | 2.6.1, 6.4.1, 6.4.3; таблица 7.2, пункты 39, 40 и сноска 10; 11.11.3.3, 17.7.3, 17.7.5, 17.8.4, 17.8.4.1, 17.13.5, Н.17.1.4, Н.26.2.1, Н.26.2.2 |
| Действие типа 2 | 2.2.8, 2.6.2, 2.11, 6.4.2, 6.4.3; таблица 7.2, пункты 39, 40 и сноска 10; 11.4.2, 11.4.3, 11.11.3.2, 11.11.3.3, 15.1, 16.2.4, 17.1.2, 17.7.3, 17.9.3, 17.14, Н.17.1.4.1, Н.26.2, Н.26.2.3, J.2.15.5 |
| Диапазон номинального напряжения | 2.1.2; таблица 7.2, пункт 3; 13.3.2, Н.27.1.1 |
| Диапазон номинального тока | 2.1.2 |
| Диапазон номинальной мощности | 2.1.2 |
| Диапазон номинальной частоты | 2.1.2 |
| Динамический анализ | Н.2.17.1, таблица Н.11.12.6 |

| Определение | Номер раздела/пункта |
|---|---|
| Дополнительная изоляция | 2.7.5.3, 2.7.11, 2.7.13, 8.2.3, 8.3.1, 10.1.12, 11.2.1, 11.2.1.1, 11.2.2, 11.2.4, 11.7.2.2, 11.11.4, 11.11.5, 13.1.2, 13.2.2, таблица 14.1; 18.1.5, 20.1.8, 20.1.9, 20.2.3, 20.3.2, Н.20.1.9.3, Н.27.1.3 |
| Доступная поверхность | 2.7.8, 2.12.2, 9.2; таблица 14.11; 18.2.4, 20.1, 20.1.6.1, 20.1.9, 20.2.1, 20.2.2, 21.2.7, Н.20.1.9.1 |
| Доступная токопроводящая часть | 2.2.2, 2.7.4, 2.7.10, 2.7.11, 2.7.12 |
| Доступная часть | 2.7.8, 2.7.9, 2.8.9, таблица 13.2, сноска 6; Н.8.1.10, Н.8.1.10.1, Н.11.2.5, Н.20.1.9.1, Н.26.11 |
| Доступные изолирующие поверхности | 2.7.10, 2.7.11, 2.7.12, 4.3.3.2 |
| 3 | |
| Загрязнение | 2.12.8, 2.12.9.3, 6.5, таблица 7.2, пункт 49, таблица 20.2, примечание; 21.2.7; приложение N |
| Зажим под наконечник | 2.9.13 |
| Зажим с прижимной планкой | 2.9.12 |
| Защита слов с помощью многоуровневой избыточности | Н.2.19.8.1, таблица Н.11.12.7, пункты 1.1, 4.1, 4.2, 4.3, 5.1, 5.2, 6, 6.2 |
| Защита слов с помощью одноуровневой избыточности | Н.2.19.8.2, таблица Н.11.12.7 пункты 1.1, 4.1, 4.2, 4.3, 5, 5.2 |
| Защитное управляющее устройство | 2.2.20, 6.3.14, 17.13.5, таблица К.1; таблица К.1, сноска 1, таблица К.2, сноска 1 |
| Защитный импеданс | 8.1.12, 20.1.11, Н.2.7.14, Н.8.1.10, Н.8.1.10.1, Н.11.2.5; таблица 13.2, сноска 12; Н.20.1.9.3 |
| Значение срабатывания | 1.1.1, 2.3.11, 2.3.14, 2.3.17, 2.3.21, 2.3.26, 2.6.1, 2.6.2, 2.11.1, 2.11.2, 4.3.4.1, 4.3.4.2, 4.3.5.2, 6.4.3.10; таблица 7.2, пункт 48; 11.4.2, 11.4.3, 11.4.13, 14.1.1, 14.4.3.3, 14.4.4.1, 15.1, 15.5.6, 15.6.2, 17.1.2, 17.9.3, 17.14 |
| И | |
| Избыточная память с возможностью проведения сравнения | Н.2.19.5, Н.11.12.3; таблица Н.11.12.7, пункты 1.1, 4.1, 4.2 |
| Избыточность данных | Н.2.18.2, Н.2.18.2.1; таблица Н.11.12.7, пункты 1.5, 5.1, 6.1 |
| Избыточность передачи | Н.2.18.2, Н.2.18.2.2, Н.2.18.2.2; таблица Н.11.1.7, пункты 6, 6.2 |
| Избыточность полноразрядной шины | Н.2.18.1.1, Н.2.18.6; таблица Н.11.12.7, пункты 4.3, 5.2, 6.2 |
| Избыточный контроль | Н.2.18.17; таблица Н.11.12.7, пункт 8 |
| Изготовитель оборудования | 2.3.18, 2.3.19, 2.3.20, 2.14.2, 7.2.1, 7.4.4, А.1.2 |
| Изготовитель управляющего устройства | 2.3.18, 2.3.20, 2.10.7, 2.14.1, 2.14.2, 6.2.5, 7.1, А.1.2, Н.26.3 |
| Интегральная схема | Н.2.5.10, Н.27.1.4 |

| Определение | Номер раздела/пункта |
|---|--|
| Интегрированное управляющее устройство | 2.5.1, 4.3.1.3, 6.8.1, 6.15.1, 7.2.1, 7.2.4, 7.2.6, 9.1.2, 11.11.1.1, 18.1.3, 21.2, Н.27.1.3 |
| Испытание класса эквивалентности | Н.2.18.5; таблица Н.11.12.7, пункт 1.2; таблица Н.11.12.7.1, пункт 1.2 |
| К | |
| Клапан с электрическим приводом | 2.2.17, 2.8.6, 6.3.12 |
| Класс перенапряжения | 2.1.13; 20.1, примечание 1; таблица 20.1; 20.1.10, примечание; таблица К.1; таблица К.2; приложение L; приложение M; приложение S, пример A |
| Код защиты | Н.2.18.2, Н.2.18.2.1; таблица Н.11.12.7, пункт 7.1 |
| Колонковый зажим | 2.9.1, 9.3.6, 10.1.15 |
| Колпачковый зажим | 2.9.14, 10.1.15 |
| Компаратор | Н.2.18.3, Н.2.18.6, Н.2.18.11, Н.2.18.17, Н.2.18.21, Н.11.12.2; таблица Н.11.12.7, пункты 1.1, 1.2, 1.3, 1.4, 1.5, 2.3, 4.1, 4.2, 4.3, 5.0, 5.2, 6.1, 6.2, 6.3, 7, 7.2.1, 7.2.2, 8 |
| Контроль интервала времени очередности выполнения программы | Н.2.18.10.4, Н.2.18.22, таблица Н.11.12.7, пункт 1.3 |
| Контроль интервалов времени и логический контроль | Н.2.18.10.3, Н.2.18.22, таблица Н.11.12.7, пункты 1.3, 2, 3, 6.3 |
| Контроль частоты | Н.2.18.6, Н.2.18.10.1; таблица Н.11.12.7, пункт 3; таблица Н.11.12.7.1, пункт 3 |
| Контроль четности многофазной шины | Н.2.18.1.2, Н.2.18.9 |
| Контроль четности однофазной шины | Н.2.18.1.3, Н.2.18.18, таблица Н.11.12.7, пункт 4.3 |
| Кратковременное перенапряжение | 2.1.3, 2.1.11, 2.1.13; приложение L |
| Крепление типа Y | 2.10.6.3 |
| Крепление типа Z | 2.10.6.4 |
| Крепление типа M | 2.10.6.2 |
| Крепление типа X | 2.10.6.1 |
| Крышка | 2.8.8, 8.1.1, 8.1.7, 8.1.8, 8.4, 10.1.7.1, 11.6.3.5, 11.8.3, 11.11.1, 11.11.1.1, 11.11.1.2, 11.11.1.3, 11.11.1.5.3, 11.11.1.6, 11.11.2, 12.1.6, 18.1.5, 18.2.6, 19.1.7, 21.3.1, 22.1.1 |
| Л | |
| Логический контроль очередности выполнения программы | Н.2.18.9, Н.2.18.10.2, таблица Н.11.12.7, пункт 1.3 |

| Определение | Номер раздела/пункта |
|---|---|
| М | |
| Макросреда | 2.12.9.1, 6.5.3; приложение N |
| Максимальное номинальное давление | 2.3.29 |
| Максимальное рабочее давление | 2.3.29 |
| Механизм с электрическим приводом | 2.2.18, 2.8.6, 6.3.13 |
| Микроотключение | 2.4.3, 2.4.4, 2.4.5, 6.4.3.2, 6.9.2, 6.9.3, 10.1.12, 11.3.2, 11.3.6, 11.4.5; таблица 13.2; таблица 13.2, сноски 10, 11; 18.1.5; таблица 7.2, пункт 36 |
| Микропрерывание | 2.4.4, 6.4.3.3, 6.9.3, 11.4.6; таблица 13.2; таблица 13.2, сноска 11; J.6.4.3.3 |
| Микросреда | 2.12.9.3, 21.2.7; приложение N |
| Многоканальные параллельные устройства вывода | H.2.18.11, таблица H.11.12.7 позиции 7.1, 7.2.1 |
| Многократная контрольная сумма | H.2.19.3.2, H.2.19.4.2; таблица H.11.12.7, пункт 4.1 |
| Моделирование аппаратного обеспечения | H.2.17.4, таблица H.11.12.6 |
| Модель константной неисправности | H.2.18.4, H.2.18.20 |
| Модель неисправности по постоянному току | H.2.18.4 |
| Модифицированная контрольная сумма | H.2.19.3.1, H.2.19.4.2, таблица H.11.12.7, пункт 4.1 |
| Монтажник | 2.3.18, 2.3.19, 2.3.20, 2.14.3, 7.2.1, 7.4.4 |
| Н | |
| Накладка | 2.8.8, 8.4, 11.11.1.1, 11.11.2, 19.1.1 |
| Настройка | 2.3.17, 2.3.18, 2.3.19, 2.3.20, 2.3.22, 2.3.23, 2.3.28, 7.4.4, 9.5.2, 11.3.4, 11.11.1.1, 19.1.7, H.17.1.4.2, перечисление d) |
| Настройка изготовителем | 2.3.13, 2.8.3, 2.13.7, 11.3.4, 11.4.2, 11.4.3, 11.11.3.2 |
| Настройка изготовителем оборудования | 2.3.19 |
| Настройка изготовителем управляющего устройства | 2.3.18 |
| Настройка монтажником | 2.3.20 |
| Настройка потребителем | 2.2.6, 2.2.7, 2.2.8, 2.2.10, 2.2.13, 2.3.21, 2.8.3, 4.1.3, 11.3.8, 11.11.3.2 |
| Независимое | 2.3.15, 2.7.11, 11.3.5, H.2.16.1, H.2.16.2, H.2.16.7, H.2.18.6, H.2.18.10.1, H.2.18.10.2, H.2.18.10.4, H.2.18.11, H.2.18.12, H.2.18.16, H.2.18.17, H.2.18.21, H.2.18.22, H.2.20.3, H.11.12.4, таблица H.11.12.7, пункты 1.1, 1.2, 1.3, 1.4, 1.5, 2, 3, 4.1, 4.2, 4.3, 5, 5.2, 6.1, 6.2, 6.3, 7, 7.2.1, 7.2.2; таблица H.11.12.7.1, пункт 1.3; H.11.12.8 |

| Определение | Номер раздела/пункта |
|--|---|
| Несъемный шнур | 2.7.3, 2.10.6, 4.3.1.5; таблица 7.2, пункт 32 и сноска 7; 9.3.2, 10.1.1, 10.1.1.1, 10.1.3, 10.1.4, 10.1.5, 10.1.6, 10.1.7, 10.1.8, 10.1.12, 11.1.3, 11.1.3.1, 11.7.2.1, 11.8.1, 11.8.2, 12.1.4, 14.2, 18.6.2 |
| Номинальная мощность | 2.1.1, 2.1.2 |
| Номинальная частота | 2.1.1, 2.1.2, 4.3.2.1, 4.3.2.2, 27.2.1, D.2.14.1 |
| Номинальное импульсное напряжение | 2.1.12, таблица 7.2, пункт 75; 20.1; таблица 20.1; таблица 20.2; 20.1.1, 20.1.9, 20.1.10; приложение К; приложение S, пример А |
| Номинальное напряжение | 1.2, 2.1.1, 2.1.2, 2.1.3, 2.1.5, 4.3.2.6, 5.1, 7.2.9, таблица 7.2, пункт 3; 8.3.2.1, 10.4.2, 11.4.10, 11.7.1.2.1, 12.3.1, 12.3.3, 13.3.2, 14.4.3, 20.2.1, таблица 20.3; 24.1.1, 27.2.1, 27.3, D.2.14.1, D.2.22.1, H.11.4.16.1, H.26.5.2, H.26.8.5, таблица H.26.10.4; H.27.1.1; J.17.18.2; таблица K.2 |
| Номинальный ток | 1.2, 2.1.1, 2.1.2, 4.3.1.1, 4.3.2.6, 5.2, 6.1.1, 7.2.9; таблица 7.2, сноска 5; 9.3.1, 11.4.10, 12.3.1, 14.4, 14.4.3, таблица 18.7, таблица D; D.2.16, H.11.4.16.2, H.26.1.2 |
| Нормальная эксплуатация | 2.7.1, 2.7.8, 2.8.8, 2.10.2, 2.13.4, 3, таблица 7.2, сноски 10, 11; 8.1.4, 8.1.8, 8.1.9.5, 8.2.3, 8.3.2, 9.3.4, 9.3.5, 10.1.10, 11.2.2, 11.2.3.1, 11.2.3.2, 11.3.7, 11.3.7.2, 11.7.1.1, 11.10.2, 11.11.1.5, 12.2.1, 14.1, 14.3.1, 14.5.2, 14.7.3, 15.6.3, 17.1.1, 18.1.1, 18.2.2, 18.9.1, 19.1.1, 19.2.1, 19.2.2, A.1.3, D.2.11.2, H.2.7.14, H.13, H.17.4.2, H.26.1, H.28.2 |
| O | |
| Обнаружение или исправление внутренней ошибки | H.2.18.9 |
| Обслуживание изготовителем | 2.13.7, 6.11.12, 7.4.5 |
| Обслуживание потребителем | 2.13.5, 2.14.4, 8.1.9.5, 8.4, 11.2.2, 11.11.1.1, 11.11.2, 11.11.4, H.28.2 |
| Общие замечания по испытаниям | 4, H.4, J.4 |
| Общие требования | 1.5, 3, 7.1, 8.1, 9.1, 9.3.1, 17.1, 18.1, 21.1, C.2, H.8.1, H.17.1, H.18.1 |
| Ограниченная вторичная изолированная цепь | 2.1.9; приложение L; R3 |
| Одинаковая поляриность | 2.1.7 |
| Одианный канал | H.2.16.4, H.2.16.5, H.2.16.6, H.2.16.7, H.2.18.19 |
| Одианный канал с периодической самопроверкой и контролем | H.2.16.7, H.11.12.2, таблица H.11.12.7.1 |
| Одианный канал с функциональной проверкой | H.2.16.5, H.11.12.2 |
| Одианный канал с периодическим самотестированием | H.2.16.6, H.11.12.2 |
| Опасная токоведущая часть | 2.7.1.1, 8.1.1, 8.1.2, 8.1.3, 8.1.9.3, 8.1.9.4, 8.1.9.5, 8.2.3, 8.4 |

| Определение | Номер раздела/пункта |
|---|---|
| Основная изоляция | 2.4.2, 2.7.2, 2.7.3, 2.7.4, 2.7.5, 2.7.10, 2.7.11, 2.11.12, 2.11.13, 8.1.2, 8.1.9.4, 8.1.9.5, 11.2.1; таблица 13.1; таблица 13.2; 20.1.1, 20.1.8, 20.1.9, 20.1.10, 20.2.1; таблица 20.3; 20.2.3; 20.2.4; Н.7 |
| Отдельно стоящее управляющее устройство | 2.5.4, 6.15.3.1, 8.1.7; таблица 11.7.2; 12.3, 13.3, 18.5, 18.5.1, 18.6.1, рисунок 4 |
| Отклонение | 2.6.1, 2.6.2, 2.11.2, 4.3.4.2; таблица 7.2, пункт 42; 11.4.3, 15, 15.1, 15.4, 15.5.7, 15.6.1, 15.6.4, 16.2.4, 17.1.2, 17.6.2, 17.14, Н.27.1.4, J.7, J.12.2.1, J.15 |
| Отклонение срабатывания | 2.3.26, 2.3.27, 2.3.28 |
| Отключение всех полюсов | 2.4.1, 2.4.2, 6.9.4, 11.3.1 |
| Открытая проверка GALPAT | Н.2.19.2, Н.2.19.2.1, Н.2.19.6.2; таблица Н.11.12.7, пункты 1.1, 4.2 |
| Ошибка общего состояния | Н.2.20.1, Н.11.12.6 |
| П | |
| Паяное соединение | 2.9.11 |
| Первичный привод | 2.2.5, 2.2.11, 2.2.12, 2.2.17, 2.2.18, 2.3.5, 2.8.6, 2.8.7, 4.3.5.1, 17.7.3, 17.7.5, 17.9.3, 17.10.3, 17.11.4, 17.12.4, 17.13.4 |
| Передача | 2.2.1, 2.2.2, 2.2.5, 2.2.11, 2.2.12, 2.2.17, 2.2.18, 2.3.1, 2.3.2, 2.3.4, 2.3.6, 2.8.6, D.2.6.2, Н.2.18.18, Н.11.12.5; таблица Н.11.12.5; таблица Н.11.12.7, пункт 6.3; таблица Н.11.12.7.1, пункт 6.3 |
| Переключающая головка | 2.3.30, 2.8.2, 6.4.3.10, 6.6, 6.7.1, 6.7.2, 7.2.9; таблица 7.2, пункт 22; 11.3.2, 11.4.13, 14.5.1, 14.6, 14.7, 17.3.1, 17.3.2 |
| Переменная память | Н.2.19.1, Н.2.20.5, таблица Н.11.12.7.1, пункты 1.4, 1.5, 4.2 |
| Пилотный режим | 2.1.10, Н.23.1.1 |
| Планирование передачи данных | Н.2.18.18, таблица Н.11.12.7, пункт 6.3; таблица Н.11.12.7.1, пункт 6.3 |
| Плоский втычной соединитель | 2.9.4, 2.9.5, 2.9.6, 2.9.7, 10.2.4 |
| Позистор | 1.4, J.2.15.2, J.2.15.4, J.2.15.5, J.2.15.6, J.6.4.3.3, J.6.16.5 |
| Полное отключение | 2.4.2, 2.4.4, 2.4.5, 6.4.3.1, 6.9.1, 6.9.3, 10.1.12, 11.3.1, 11.3.6, 11.4.4; таблица 13.2; таблица 13.2, сноска 10; 18.1.5 |
| Положение «ВЫКЛЮЧЕНО» | 2.4.5, 17.4.1 |
| Последовательность срабатывания | 1.1.1, 2.3.13, 2.3.14, 2.6.1, 2.6.2, 2.11.1, 2.11.2, 4.3.4.1, 4.3.4.2, 4.3.5.2; таблица 7.2, пункт 46; 11.4.2, 11.4.3, 11.4.13, 14.4.3.4, 15.1, 15.5.6, 15.6.2, 17.1.2, 17.9.3, 17.14; таблица 7.2, сноски 13, 15; Н.11.12.10 |
| Постоянная память | Н.2.20.4; таблица Н.11.12.7, пункт 4.3; таблица Н.11.12.7.1, пункты 4.1, 5.1, 5.2 |
| Постоянное отклонение | 2.3.28 |

| Определение | Номер раздела/пункта |
|---|--|
| Потребитель | 1.3, 2.2.6, 2.2.7, 2.2.8, 2.2.10, 2.3.7, 2.3.13, 2.3.18, 2.3.19, 2.3.20, 2.3.21, 2.8.3, 2.13.4, 2.13.5, 2.14, 2.14.4, 4.1.3, 7.2.1, 8.1.9.5, 8.4, 11.2.2, 11.3.8, 11.10.1, 11.11.1.1, 11.11.1.2, 11.11.2, 11.11.3.2, 11.11.4, A.1.2, A.1.3, D.1.11.2, D.2.11.1, D.2.22.1, H.7, H.11.12.12, H.17.1.4.2, H.28.2, R.3.2 |
| Пошаговая проверка памяти | H.2.19.7, таблица H.11.12.7, пункты 1.1, 4.2; таблица H.11.12.7.1, пункт 1.1 |
| Приводной механизм | 2.8.4, 4.1.6, 8.2, 8.2.2, 8.2.3, 11.6.2; таблица 13.2; 16.1.1, 16.2.3, 18.9, 18.9.2 |
| Приводной элемент | 2.3.7, 2.3.8, 2.3.9, 2.3.15, 2.5.11, 2.8.3, 2.8.4, 2.8.5, 2.8.7, 4.1.3, 4.1.6, 8.2, 8.2.1, 8.2.2, 8.2.3, 8.3.2.2, 9.1.1, 9.1.2, 11.3.6, 11.3.8, 11.11.1.2, 11.11.3, 11.11.3.1, 11.11.3.2, 11.11.3.3, 14.4.2; таблица 14.1; 16.1.1, 16.2.3, 17.4.1, 17.4.2, 17.4.3, 17.4.4, 17.7.7, 17.8.4, 17.14, 18.1.2, 18.2.4, 18.2.6, 18.9, 18.9.1, 18.9.2, 18.9.3, H.27.1.2 |
| Проверка вероятности | H.2.18.13; таблица H.11.12.7, пункты 7, 7.2.1, 7.2.2 |
| Проверка контроля | H.2.18.21; таблица H.11.12.7, пункт 8; таблица H.11.12.7.1, пункт 8 |
| Проверка методом Абрахама | H.2.19.1; таблица H.11.12.7, пункты 1.1, 4.2 |
| Проверка памяти методом «марш» | H.2.19.4.2, H.2.19.6.2 |
| Проверка протокола | H.2.18.14; таблица H.11.12.7, пункты 5.1.6, 6.2 |
| Проверка статической памяти | H.2.19.6, H.2.19.6.1, H.2.19.6.2; таблица H.11.12.7, пункты 1.1, 4.2 |
| Проверка устройства вывода | H.2.18.12; таблица H.11.12.7, пункты 7.1, 7.2.1; таблица H.11.12.7.1, пункт 7 |
| Проверка циклической избыточности - двойное слово | H.2.19.4.2; таблица H.11.2.7, пункты 6.1, 6.2, таблица H.11.2.7.1, пункт 6 |
| Проверка циклической избыточности - одиночное слово | H.2.19.4.1, H.2.19.4.2; таблица H.11.2.7, пункты 6, 6.2; таблица H.11.2.7.1, пункт 4.1 |
| Проверочная модель | H.2.18.22; таблица H.11.12.7, пункты 1.4, 1.5, 4.3, 5.1, 5.2, 7.1, 7.2.1, 7.2.2; таблица H.11.12.7.1, пункты 1.4, 7 |
| Промежуточное положение | 2.3.9, 2.3.13, 4.1.3, 11.3.6 |
| Противоположная полярность | 2.1.8; таблица D; D.1.6.6 |
| Путь утечки | 1.5, 2.12, 2.12.2, 2.12.9.2, 10.1.4.2, 10.1.5, 10.2.3, 11.2.2, 11.2.3.1, 11.7.2.14, 11.9.1.1, 12.1.2, 14.7.4, 18.1.5, 20, 20.1, 20.1.6, 20.2, 20.2.1, 20.2.2; таблицы 20.3 и 20.4; 20.2.3, 20.2.4; приложение B; D.1.9.2, H.20, H.20.1.9.1, H.20.1.9.2, H.20.1.9.3, H.20.1.9.4, H.27.1.3; приложение N; P.4.3.1; приложение S, пример B |
| P | |
| Рабочая изоляция | 2.7.9; таблица 13.2; 20.1; таблица 20.2; 20.1.2, 20.1.6.1, 20.1.7, 20.1.10, 20.1.11, 20.1.12, 20.2.2; таблица 20.4; 20.3.1, H.13.2, H.20.1.9.4, P.4.3; приложение S, пример A |
| Рабочее напряжение | 2.1.3, 11.3.7.2; таблица 13.2; 20.1.11, 20.2.2; таблица 20.4; 20.3.2, J.17.18.5, P.4.3; приложение S, примеры A и B |

| Определение | Номер раздела/пункта |
|---|---|
| Рабочее управляющее устройство | 2.2.19, 6.3.15 |
| Рабочий цикл | 2.2.7, 2.3.24, D.1.1 |
| Разновидность программного обеспечения | H.2.18.19, H.11.12.3 |
| Расстояние Хэмминга | H.2.18.7; таблица H.11.12.7, пункт 6 |
| Расчет интенсивности отказов | H.2.17.2; таблица H.11.12.6 |
| Регулируемая уставка | 2.3.23 |
| Регулируемое отклонение | 2.3.27 |
| Регулятор энергии | 2.2.10, 2.8.6, 6.3.5, 15.6 |
| Реле времени | 2.2.14, 6.3.7; таблица 7.2, пункт 17 |
| Ручное действие | 2.3.6, 2.3.13, 2.3.24, 6.3, 6.4.3, 6.10, 6.10.7; таблица 7.2, пункт 26; 11.3.1, 11.3.2, 17.1.3.1, 17.1.3.3, 17.4.1, 17.10, 17.11, 17.12, 17.13, 17.14, H.2.4.6, H.17.1.4, H.17.4.1 |
| Ручное управление | 2.2.2, 2.2.13, 2.3.4, 2.3.6, 2.3.7, 2.3.21, 2.5.11, 2.8.5, 4.1.5, 6.10, 6.10.7; таблица 7.2, пункт 26; 11.3, 11.3.5, 11.3.6, 11.3.9, 11.6.2, 16.2.3, 17.4.1, 17.4.4, 17.10.3, 17.11.4, 17.12.4, 17.13.4, 17.13.5, A.1.3 |
| Ручное управляющее устройство | 1.1.4, 2.2.2, 2.3.6, 6.3.8 |
| С | |
| Саморегулируемый | J.1.1.1.1, J.2.15.5, J.6.17.2, J.17.18.2, J.17.18.3.1, J.17.18.3.2 |
| Сверхнизкое напряжение | 2.1.4, 20.1.11, 21.2.7, R.3 |
| Свободное расщепление | 2.3.15, 6.4.3.4, 6.4.3.5, 6.4.3.8, 6.4.3.9, 11.3.3 |
| Свободный провод | 2.10.7, 6.6.1, 10.1.6, 10.1.16.1 |
| Сервисное обслуживание | 2.10.6.2, 2.13.6, 2.13.7, 7.4.3.2, 7.4.5, 8.4, 9.5.2, 11.2.2, 11.11, 11.11.1.1, 11.11.1.5, 11.11.1.5.1, 11.11.2, 11.11.4, 19.1, 19.1.1, 19.2.1 |
| Системное испытание | H.2.17.6; таблица H.11.12.6; H.2.17.8, H.2.17.8.1, H.2.17.8.2, H.2.8.5, H.11.12.6.1 |
| Сквозной контроль | H.2.17.5, H.2.17.9, H.11.12.6.1 |
| Соединение | 2.9, 2.9.10, 2.9.11, 2.10.4, 9.1.1, 9.1.2, 9.1.3, 9.2, 10, 10.1, 10.1.1.1, 10.1.3, 10.1.7.1, 10.2, 10.2.1; таблица 10.2.1; 10.2.2; 10.3; 11.1.3.1; 11.1.3.2; 11.2.2; 14.2; таблица 14.1; H.13.2, H.26.2.3, H.27.1.4 |
| Специальный инструмент | 2.8.8, 2.9.10, 2.10.6.1, 2.10.6.2, 2.13.3, 10.1.1, 10.1.1.1, 11.7.2.4; таблица 19.1 |
| Сравнение информации на входе | H.2.18.8, таблица H.11.12.7, пункты 7.1, 7.2.1, 7.2.2 |
| Средства распознавания ошибки | H.2.18.6, таблица H.11.12.7, пункты 8, 9 |
| Статический анализ — аппаратное обеспечение | H.2.17.7.1 |

| Определение | Номер раздела/пункта |
|---|--|
| Статический анализ — программное обеспечение | H.2.17.7.2 |
| Стационарная электропроводка | 2.5.5, 2.7.2, 2.7.4, 2.10.1, 2.10.2, 6.6.1; таблица 7.2, сноска 5; 8.1.5, 8.2.3, 9.3.2, 10.1.1, 10.1.4; таблица 10.1.4; 10.1.4.1, 10.1.5, 10.1.6, 10.1.7, 10.1.8, 10.1.8.2; таблица 10.1.8; 10.1.11, 11.9.5, D.2; приложение L; R.2.1 |
| Степень загрязнения | 2.12.9.3, 6.5.3, таблица 20.2; 20.2.1, таблицы 20.3 и 20.4; приложение B; приложение N; P.4.1; Q.4.1; приложение S, примеры A, B |
| Сцепление | 2.8.7 |
| Съемная часть | 2.7.7, 2.7.8, 7.4.1, 8.1.1, 8.1.6, 8.1.7, 8.1.8, 8.1.9, 9.5.1, 11.11.1.5.4, 12.1.5, 12.2.6, 20.1, 20.2.1, 20.2.2 |
| Съемный шнур | 2.10.5, 12.1.4 |
| T | |
| Таймер | 2.2.13, 6.3.6, 15.6, D.1.12.1, H.2.18.10; таблица 7.2, пункт 17 |
| Тепловое реле защиты двигателя | 2.2.16, 6.3.11.1 |
| Термически срабатывающее управляющее устройство | 2.2.5 |
| Термоограничитель | 2.2.7, 6.3.2, J.2.15.6 |
| Терморегулятор | 2.2.6, 6.3.1, 6.11.12.1), 10.2.1; таблица 7.2, пункт 17 |
| Терморезистор | 1.4, 1.5, 2.15, 6.17, J.1.1.1, J.2.15, J.2.15.1, J.2.15.2, J.2.15.3, J.2.15.4, J.2.15.5, J.2.15.6, J.4.3.5.4, J.6.4.3.3, J.6.15.5, J.6.17, J.6.17.1, J.6.17.3; таблица 7.2, пункт 61; J.12.2.1, J.13.3, J.17, перечисления а), б); J.17.8.6, J.17.17.1, J.17.18, J.17.18.2, J.17.18.3.1, J.17.18.4, J.17.18.5, J.17.18.6, J.24.2.1 |
| Терморезисторный управляющий элемент | J.2.15.4, J.6.17.1, J.17.18.2 |
| Терморезисторный чувствительный элемент | J.2.15.6, J.6.17.3, J.17.18.2 |
| Термовыключатель | 2.2.8, 6.3.3, таблица 7.2, сноска 17 |
| Тест белого ящика | H.2.17.8, H.2.17.8.2, H.2.17.9 |
| Тест памяти GALPAT | H.2.19.2, H.2.19.2.1 |
| Тест памяти методом «шахматный код» | H.2.19.2.1, H.2.19.6.1 |
| Тест черного ящика | H.2.17, H.2.17.8, H.2.17.8.1 |
| Технологический допуск | 2.6.1, 2.6.2, 2.11.1, 2.11.2, 4.3.4.2; таблица 7.2, пункт 41; 11.4.3, 15, 15.1, 15.4, 15.5.6, 15.6.1, 17.14, J.15 |
| T _{макс} | 2.3.30, 6.7.1, 6.7.2, 7.2.7; таблица 7.2, пункт 22; 14.5.1; таблица 14.1, сноска 10; 17.3.1, 17.3.2, 21.2.6, 21.3.1, H.11.4.16.1, H.17.14.2, перечисление с); таблица P.4.1 |

| Определение | Номер раздела/пункта |
|--|--|
| Ток утечки | 2.3.16, 12.3.2, 12.3.4, 12.3.7, 13.3.3, 13.3.4; таблица D; D.1.4, D.1.7, D.1.8; приложение E: таблица 7.2, пункт 54, H.81.10.1, H.11.2.5, перечисление 2) |
| Токоведущая часть | 2.1.7, 2.1.8, 2.7.1, 2.7.1.1, 2.7.5.1, 2.7.9, 2.7.10, 2.7.12, 6.14, 8.1.1, 8.1.2, 8.1.3, 8.1.4, 8.1.9.3, 8.1.8.4, 8.1.9.5, 8.1.12, 8.2.3, 8.4, 9.1.1, 9.2, 10.1.12, 10.2.3, 11.6.3.6, 11.11.1.2, 11.11.6; таблица 13.2; 13.3.1, 14.7.4, 17.14, 20.1.5, 20.1.6, 20.1.6.1, 20.1.9, 20.1.12, 21.2.7, 21.3.2, D.1, D.1.1, D.1.1.2; таблица D; D.1.6.6, D.1.9.2, D.1.10.1, D.1.11, D.2.1; таблица D.2, сноски а) — г), D.2.3.2, D.2.13, D.2.14, D.2.19, D.2.20, H.2.7.14, H.8.1.10, H.11.2.5, H.20.1.9.1, H.20.1.9.2, H.28.21 |
| y | |
| Уникальное обозначение типа | 2.11.1, 2.13.1, 7.2.6, 7.2.7; таблица 7.2, пункт 2 и сноска 1 |
| Управляющее устройства класса 0I | 2.7.3, таблица 13.2, сноска 9 |
| Управляющее устройство класса 0 | 2.7.2 |
| Управляющее устройство класса I | 2.7.4, 4.3.3.1, 4.3.3.2, 11.1.3.1, 11.9.4 |
| Управляющее устройство класса II | 2.7.5, 2.7.5.1, 4.3.3.1, 4.3.3.2, 4.3.3.3; таблица 7.2, пункт 25; 8.1.2, 8.1.4, 8.1.5, 10.1.12, 11.2.2, 11.7.2.2, 12.3.3, 13.3.4, 18.1.2 |
| Управляющее устройство класса II с изолирующим кожухом | 2.7.5.1 |
| Управляющее устройство класса II с комбинированным (изолирующим и металлическим) кожухом | 2.7.5.3 |
| Управляющее устройство класса II с металлическим кожухом | 2.7.5.2, 2.7.5.3 |
| Управляющее устройство класса III | 2.7.6, 4.3.3.3, 7.4.3.2; таблица 11.8.2; 12.3; 13.3 |
| Управляющее устройство с независимым монтажом | 2.5.5, 2.10.1, 6.8.3, 6.15.4; таблица 7.2, сноски 5, 6, 20; 8.1.5, 8.1.8, 8.3.1, 9.1.1, 10.1.16, 11.6.3, 11.6.3.1, 11.6.3.3, 11.6.3.4, 11.6.3.5, 11.9.1.1, 11.9.5, 12.2.3, 13.1, 14.3.1, 14.5.2, 18.2.1, 21.1, 21.3, 21.3.5, 23.1, H.27.1.3; приложение M |
| Управляющее устройство с отсчетом времени | 2.2.11, 2.2.12, 2.2.13, 2.2.14, 2.3.12, 2.8.6 |
| Управляющее устройство с чувствительным элементом | 2.2.4, 2.2.6, 2.2.7, 2.2.8, 2.3.11, 2.4.3, 2.8.1, 4.3.4.2, 6.3.9, 6.4.3.5; таблица 7.2, пункты 37, 38; 9.5.2, 10.2.4.2; таблица 13.2, сноска 10; 14.4.3.1, 14.4.3.2, 15.5.2, 15.5.5, 15.6, 17.9.3, 23.1.1, H.2.4.6 |
| Управляющее устройство электрического действия | 2.2.12, 2.8.6, 6.3.10, 15.6 |
| Управляющее устройство, встроенное в шнур | 2.5.3, 2.5.4, 2.7.3, 2.10.1, 6.8.3, 6.15.3, 8.1.7, 8.3.1, 11.7.2.6; таблица 11.7.2; 11.10.2, 14.3, 14.5.2, 18.6, 18.6.1, 18.6.4, 19.1.9, 21.2, 21.2.6, H.27.1.3 |
| Усиленная изоляция | 2.1.6, 2.7.5, 2.7.5.1, 2.7.5.2, 2.7.5.3, 2.7.12, 4.3.3.1, 8.1.4, 8.2.3, 8.4, 9.1.1, 9.1.2, 9.2, 11.22.1.1, 11.2.2, 11.11.4; таблица 13.2, сноски 7, 8; 18.1.5, 20.1.9, 20.2.4, 20.3.1, 20.3.2, H.20.1.9.3, H.27.1.3 |

| Определение | Номер раздела/пункта |
|---|---|
| Уставка | 2.3.22 |
| Устройство защиты двигателя | 2.2.15, 6.3.11 |
| Устройство, управляемое натяжением шнура | 2.5.6, 11.3.9, 18.7, 18.7.1 |
| Ф | |
| Фиксированное положение | 2.3.8, 2.3.9, 2.3.13, 4.1.3, 11.3.6, 11.3.9 |
| Ц | |
| Цикл работы контакта | 2.3.25 |
| Ч | |
| Часть (или компонент), с безвинтовым креплением | 2.8.9 |
| Чувствительный элемент | 2.8.1, 2.8.2, 6.4.3.10, 6.12.2; таблица 7.2, пункты 36, 37; 9.1.2, 11.4.13, 14.4.3.1, 14.4.3.2, 14.6, 14.7, 17.3.1, 17.6.1, 17.9.3, 17.10.3, 17.11.4, 17.12.4, 17.13.4, 22.1.2, J.1.1.1, J.2.15.6, J.6.4.3.3, J.6.17.3, J.17.18.2 |
| Ш | |
| Шнур Шпильчатый зажим | 2.5.6, 2.8.5, 11.3.9, 11.11.6, 18.7.2 2.9.3, 2.9.13; рисунок 10 |
| Э | |
| Электрическое управляющее устройство | 1.1, 1.1.1, 1.1.2, 1.1.3, 2.2.1, H.4.1.9 |
| Электронное отключение | 28, H.2.4.6, H.6.4.3.13; таблица 7.2, пункты 36, 59; H.11.4.16, H.11.4.16.2; таблица 13.2, H.17.1.4.2, перечисления а), д); H.17.14, H.18.1.5, H.25.2, H.27.1, H.27.4, H.27.4.1, H.27.4.2, H.28, H.28.1.1, H.28.1.2, H.28.2.1, H.28.2.2 |
| Электронное управляющее устройство | 20.1.2, 20.2.1, H.2.5.7, H.4.1.4, H.4.1.9, H.4.1.10, H.4.1.11; таблица 7.2, пункты 52, 58a, 58b; H.11.12; таблица 13.2, сноска 12; H.17.1.4, H.20.1.9, H.23.1, H.23.1.2, H.25.1, H.26.1, H.27.1 |
| Электронный прибор | 1.4, H.2.4.3, H.2.4.4, H.2.4.6, H.2.5.7, H.2.5.8, H.2.5.9, H.2.5.10; таблица 7.2, пункты 55, 56; H.11.2.5, H.23.1.1, H.27.1.3, H.27.1.4, J.2.15.1 |
| Электронный узел | H.2.5.9 |

**Приложение ДА
(справочное)**

**Сведения о соответствии межгосударственных стандартов
ссылочным международным стандартам**

Таблица ДА.1

| Обозначение и наименование международного стандарта | Степень соответствия | Обозначение и наименование межгосударственного стандарта |
|--|----------------------|--|
| IEC 60038:1983 Стандартные напряжения | — | * |
| IEC 60050-195:2005 Заземление и защита от поражения электрическим током. Термины и определения | — | * |
| IEC 60065:2001 Аудио-, видео- и аналоговая электронная аппаратура. Требования безопасности | — | * |
| IEC 60068-2-75:1997 Испытания на воздействие внешних факторов. Часть 2. Испытания. Испытание Eh: ударные испытания | — | * |
| IEC 60085:1984 ^{pl} Электрическая изоляция. Классификация по термическим свойствам | — | * |
| IEC 60099-1:1991 Разрядники для защиты от перенапряжений. Часть 1. Искровые защитные разрядники типа нелинейных резисторов для систем переменного тока | — | * |
| IEC 60112:2003 Материалы электроизоляционные твердые. Метод определения сравнительного и контрольного индексов трекинговости во влажной среде | NEQ | ГОСТ 27473—87 Материалы электроизоляционные твердые. Метод определения сравнительного и контрольного индексов трекинговости во влажной среде |
| IEC 60127 (серия) Миниатюрные плавкие предохранители | — | * |
| IEC 60216-1:2001 Материалы электроизоляционные. Характеристики теплостойкости. Часть 1. Методики проведения испытаний на старение и оценка результатов | — | * |
| IEC 60227 (серия) Кабели с поливинилхлоридной изоляцией на номинальное напряжение до 450/750 В включительно | — | * |
| IEC 60245-1:2003 Кабели с резиновой изоляцией на номинальное напряжение до 450/750 В включительно. Часть 1. Общие требования | — | * |
| IEC 60249 (серия) Материал электроизоляционный фольгированный для печатных плат | — | * |

Продолжение таблицы ДА.1

| Обозначение и наименование международного стандарта | Степень соответствия | Обозначение и наименование межгосударственного стандарта |
|---|----------------------|--|
| IEC 60269 (все части) Предохранители плавкие низковольтные | — | * |
| IEC 60326 ⁵⁾ (все части) Платы печатные и сборки печатных плат | — | * |
| IEC 60326-3:1991 ³⁾ Платы печатные. Часть 3: Конструирование и применение печатных плат | — | * |
| IEC 60335-1:2001 ²⁾ Безопасность бытовых и аналогичных электрических приборов. Часть 1. Общие требования | NEQ | ГОСТ МЭК 60335-1—2008 Бытовые и аналогичные электрические приборы. Безопасность. Часть 1. Общие требования |
| IEC 60364 (все части) Электрические низковольтные установки зданий | — | * |
| IEC 60384-14:2005 Конденсаторы постоянной емкости для электронной аппаратуры. Часть 14. Групповые технические условия на конденсаторы постоянной емкости для подавления электромагнитных помех и соединения с питающими магистралями | — | * |
| IEC 60384-16:2005 Конденсаторы постоянной емкости для электронной аппаратуры. Часть 16. Групповые технические условия: Металлизированные конденсаторы постоянной емкости с пленочным полипропиленовым диэлектриком для работы в цепях постоянного тока | — | * |
| IEC 60384-17:2005 Конденсаторы постоянной емкости для электронной аппаратуры. Часть 17: Групповые технические условия: Металлизированные конденсаторы постоянной емкости с пленочным полипропиленовым диэлектриком для работы в цепях переменного и пульсирующего токов | — | * |
| IEC 60417 (серия) Графические символы для использования на оборудовании | — | * |
| IEC 60423:1993 ²⁾ Кабелепроводы электротехнического назначения. Наружные диаметры кабелепроводов для электроустановок и резьбы для кабелепроводов и фитингов | — | * |
| IEC 60529:1989 Степени защиты, обеспечиваемые оболочками (код IP) | MOD | ГОСТ 14254—96 Степени защиты, обеспечиваемые оболочками (код IP) |
| IEC 60539-1:1976 ²⁾ Терморезистор прямого подогрева с отрицательным температурным коэффициентом сопротивления (ТКС). Часть 1. Общие технические требования | — | * |

Продолжение таблицы ДА.1

| Обозначение и наименование международного стандарта | Степень соответствия | Обозначение и наименование межгосударственного стандарта |
|---|----------------------|--|
| IEC 60664-1:1992 ^{a)} Координация изоляции для оборудования в низковольтных системах. Часть 1. Принципы, требования и испытания | — | * |
| IEC 60664-3:2003 Координация изоляции для оборудования в низковольтных системах. Часть 3. Использование покрытия, герметизации или заливки для защиты от загрязнения | — | * |
| IEC 60695-2-11:2000 Испытания на пожароопасность. Часть 2-11. Методы испытаний раскаленной/горячей проволокой. Метод испытания конечной продукции на воспламеняемость под действием раскаленной проволоки | — | * |
| IEC 60695-11-10:1999 Испытания на пожароопасность. Часть 11-10. Пламя для испытания. Методы испытания горизонтальным и вертикальным пламенем 50 Вт | — | * |
| IEC 60738-1:2006 Терморезисторы прямого подогрева с положительным температурным коэффициентом сопротивления с единичной ступенчатой функцией. Часть 1. Общие технические условия | — | * |
| IEC 60738-1-1:1998 ^{a)} Терморезисторы прямого подогрева с положительным температурным коэффициентом сопротивления с единичной ступенчатой функцией. Часть 1-1. Типовая форма частных технических условий. Применение для ограничения тока. Уровень оценки качества EZ | — | * |
| IEC 60998-2-2:2002 Устройства соединительные для низковольтных цепей бытового и аналогичного назначения. Часть 2-2. Частные требования к соединительным устройствам как отдельным элементам с невинтовыми зажимами | — | * |
| IEC 61000 (все части) Электромагнитная совместимость | — | * |
| IEC 61000-3-2:2005 Совместимость технических средств электромагнитная. Эмиссия гармонических составляющих тока техническими средствами с потребляемым током не более 16 А (в одной фазе). Нормы и методы испытаний | — | * |

Продолжение таблицы ДА.1

| Обозначение и наименование международного стандарта | Степень соответствия | Обозначение и наименование межгосударственного стандарта |
|--|----------------------|--|
| IEC 61000-3-3:1994 ²⁾ Совместимость технических средств электромагнитная. Ограничение изменений напряжения, колебаний напряжения и фликера в низковольтных системах электроснабжения общего назначения. Технические средства с потребляемым током не более 16 А (в одной фазе), подключаемые к электрической сети при несоблюдении определенных условий подключения. Нормы и методы испытаний | — | * |
| IEC 61000-4-2:1995 ²⁾ Совместимость технических средств электромагнитная. Устойчивость к электростатическим разрядам. Требования и методы испытаний | — | * |
| IEC 61000-4-3:2006 Совместимость технических средств электромагнитная. Устойчивость к радиочастотному электромагнитному полю. Требования и методы испытаний | — | * |
| IEC 61000-4-4:2004 Совместимость технических средств электромагнитная. Устойчивость к наносекундным импульсным помехам. Требования и методы испытаний | — | * |
| IEC 61000-4-5:1995 ²⁾ Совместимость технических средств электромагнитная. Устойчивость к микросекундным импульсным помехам большой энергии. Требования и методы испытаний | — | * |
| IEC 61000-4-6:1996 ²⁾ Совместимость технических средств электромагнитная. Устойчивость к кондуктивным помехам, наведенным радиочастотными электромагнитными полями. Требования и методы испытаний | — | * |
| IEC 61000-4-8:1993 ²⁾ Электромагнитная совместимость. Часть 4-8: Методики испытаний и измерений. Испытание на помехоустойчивость в условиях магнитного поля промышленной частоты | — | * |
| IEC 61000-4-11:2004 Совместимость технических средств электромагнитная. Устойчивость к провалам, кратковременным прерываниям и изменениям напряжения электропитания. Требования и методы испытаний | — | * |
| IEC 61000-4-28:1999 Совместимость технических средств электромагнитная. Устойчивость к изменениям частоты питающего напряжения. Требования и методы испытаний | — | * |

Окончание таблицы ДА.1

| Обозначение и наименование международного стандарта | Степень соответствия | Обозначение и наименование межгосударственного стандарта |
|--|----------------------|--|
| IEC 61058.1—2000 Выключатели для электроприборов. Часть 1. Общие требования и методы испытаний | — | * |
| IEC 61140:2001 Защита от поражения электрическим током. Общие положения по безопасности, обеспечиваемой электрооборудованием и электроустановками в их взаимосвязи | — | * |
| IEC 61210:1993 Устройства присоединительные. Зажимы плоские быстросоединяемые для медных электрических проводников. Требования безопасности | — | * |
| IEC 61558-2-6:1997 ^{a1} Трансформаторы силовые, блоки питания и аналогичная продукция. Безопасность. Часть 2. Частные требования к изолирующим трансформаторам безопасности общего назначения | — | * |
| IEC 61558-2-17:1997 ^{b1} Трансформаторы силовые, блоки питания и аналогичные изделия. Безопасность. Часть 2. Частные требования к трансформаторам для импульсных источников электропитания | — | * |
| CISPR 14-1:2005 Совместимость технических средств электромагнитная. Бытовые приборы, электрические инструменты и аналогичные устройства. Радиопомехи промышленные. Нормы и методы измерений | — | * |
| CISPR 22:2006 Совместимость технических средств электромагнитная. Оборудование информационных технологий. Радиопомехи промышленные. Нормы и методы измерений | — | * |
| <p>^{a1} Соответствующий межгосударственный стандарт отсутствует. До его принятия рекомендуется использовать перевод на русский язык данного международного стандарта или гармонизированный с ним национальный (государственный) стандарт страны, на территории которой применяется настоящий стандарт. Информация о наличии перевода данного международного стандарта в национальном фонде стандартов или в ином месте, а также информация о действии на территории страны соответствующего национального (государственного) стандарта может быть приведена в национальных информационных данных, дополняющих настоящий стандарт.</p> <p>^{b1} Заменены на более поздние издания</p> <p>^{b2} Заменен на серию стандартов IEC 61188-5</p> <p>^{b3} Заменен на стандарты IEC 61188-5-1, IEC 61188-5-2, IEC 61188-5-6</p> | | |
| <p>Примечание — В настоящей таблице использованы следующие условные обозначения степени соответствия стандартов:</p> <p>MOD — модифицированный стандарт;</p> <p>NEQ — неэквивалентный стандарт</p> | | |

УДК 621.3.002.5:006.354

МКС 97.120

E75

IDT

Ключевые слова: устройства управляющие электрические для бытовых приборов, общие требования, требования безопасности, методы испытаний

Редактор *Н. В. Таланова*
Технический редактор *Е. Ю. Митрофанова*
Корректор *С. В. Смирнова*
Компьютерная верстка *Т. Ф. Кузнецовой*

Сдано в набор 21.08.2013. Подписано в печать 17.09.2013. Формат 60×84¹/₈. Бумага офсетная. Гарнитура Ариал.
Печать офсетная. Усл. печ. л. 25,11 Уч.-изд. л. 22,55. Тираж 91 экз. Зак. 1191

ФГУП «СТАНДАРТИНФОРМ», 123995 Москва, Гранатный пер., 4.
www.gostinfo.ru info@gostinfo.ru

Набрано и отпечатано в Калужской типографии стандартов, 248021 Калуга, ул. Московская, 256