

---

МЕЖГОСУДАРСТВЕННЫЙ СОВЕТ ПО СТАНДАРТИЗАЦИИ, МЕТРОЛОГИИ И СЕРТИФИКАЦИИ  
(МГС)  
INTERSTATE COUNCIL FOR STANDARDIZATION, METROLOGY AND CERTIFICATION  
(ISC)

---

МЕЖГОСУДАРСТВЕННЫЙ  
СТАНДАРТ

ГОСТ  
31953—  
2012

---

**ВОДА**

**Определение нефтепродуктов методом  
газовой хроматографии**

(ISO 9377-2:2000, NEQ)

Издание официальное



Москва  
Стандартинформ  
2019

## Предисловие

Цели, основные принципы и общие правила проведения работ по межгосударственной стандартизации установлены ГОСТ 1.0 «Межгосударственная система стандартизации. Основные положения» и ГОСТ 1.2 «Межгосударственная система стандартизации. Стандарты межгосударственные, правила и рекомендации по межгосударственной стандартизации. Правила разработки, принятия, применения, обновления и отмены».

### Сведения о стандарте

1 ПОДГОТОВЛЕН Обществом с ограниченной ответственностью «Протектор» совместно с Закрытым акционерным обществом «Центр исследования и контроля воды»

2 ВНЕСЕН Федеральным агентством по техническому регулированию и метрологии

3 ПРИНЯТ Межгосударственным советом по стандартизации, метрологии и сертификации (протокол по переписке от 3 декабря 2012 г. № 54)

За принятие стандарта проголосовали:

Краткое наименование страны по МК (ИСО 3166) 004—97	Код страны по МК (ИСО 3166) 004—97	Сокращенное наименование национального органа по стандартизации
Армения	AM	Минэкономики Республики Армения
Казахстан	KZ	Госстандарт Республики Казахстан
Киргизия	KG	Кыргызстандарт
Молдова	MD	Молдова-Стандарт
Россия	RU	Росстандарт
Таджикистан	TJ	Таджикстандарт
Узбекистан	UZ	Узстандарт

4 Приказом Федерального агентства по техническому регулированию и метрологии от 12 декабря 2012 г. № 1901-ст межгосударственный стандарт ГОСТ 31953—2012 введен в действие в качестве национального стандарта Российской Федерации с 1 января 2014 г.

5 В настоящем стандарте учтены основные нормативные положения международного стандарта ISO 9377-2:2000 «Качество воды. Определение индекса жидких нефтепродуктов. Часть 2. Метод с применением жидкостной экстракции и газовой хроматографии» («Water quality — Determination of hydrocarbon oil index — Part 2: Method using solvent extraction and gas chromatography», NEQ)

6 ВВЕДЕН ВПЕРВЫЕ

7 ПЕРЕИЗДАНИЕ. Октябрь 2019 г.

8 Настоящий стандарт подготовлен на основе применения ГОСТ Р 52406—2005\*

*Информация о введении в действие (прекращении действия) настоящего стандарта и изменений к нему на территории указанных выше государств публикуется в указателях национальных стандартов, издаваемых в этих государствах, а также в сети Интернет на сайтах соответствующих национальных органов по стандартизации.*

*В случае пересмотра, изменения или отмены настоящего стандарта соответствующая информация будет опубликована на официальном интернет-сайте Межгосударственного совета по стандартизации, метрологии и сертификации в каталоге «Межгосударственные стандарты»*

\* Приказом Федерального агентства по техническому регулированию и метрологии от 12 декабря 2012 г. № 1901-ст ГОСТ Р 52406—2005 отменен с 15 февраля 2015 г.

© Стандартиформ, оформление, 2013, 2019



В Российской Федерации настоящий стандарт не может быть полностью или частично воспроизведен, тиражирован и распространен в качестве официального издания без разрешения Федерального агентства по техническому регулированию и метрологии

## Содержание

1 Область применения .....	1
2 Нормативные ссылки .....	1
3 Средства измерений, вспомогательное оборудование, реактивы, материалы .....	2
4 Отбор проб .....	3
5 Подготовка к проведению измерений .....	4
6 Выполнение измерений .....	9
7 Обработка результатов измерений .....	10
8 Метрологические характеристики .....	10
9 Контроль показателей качества результатов измерений .....	10
10 Оформление результатов измерений .....	11
1 Приложение А (справочное) Сепаратор для сбора экстракта пробы .....	12
Приложение Б (справочное) Температуры кипения <i>n</i> -алканов .....	13
Приложение В (обязательное) Порядок хранения и использования экстрагента .....	14
Приложение Г (справочное) Метод приготовления стеарил стеарата .....	15
Приложение Д (справочное) Пример хроматограммы градуировочного раствора .....	16
Библиография .....	17

## Введение

Нефтепродукты относятся к числу наиболее распространенных и опасных веществ, загрязняющих поверхностные и грунтовые воды.

Нефть и продукты ее переработки представляют собой сложную и разнообразную смесь веществ. В гидрохимии понятие «нефтепродукты» условно ограничивается только углеводородной фракцией, экстрагируемой из воды и состоящей из неполярных и малополярных алифатических, ароматических, алициклических углеводородов, поэтому в международной практике содержание в воде нефтепродуктов определяется термином «углеводородный нефтяной индекс» (hydrocarbon oil index).

Большинство нефтепродуктов поступают в поверхностные и грунтовые воды при транспортировании нефти, со сточными водами предприятий, с хозяйственно-бытовыми водами. Обычно в момент поступления в воду масса нефтепродуктов сосредоточена в пленке. В течение времени происходит перераспределение между основными формами миграции, направленное в сторону повышения доли растворенных, эмульгированных, сорбированных нефтепродуктов. Некоторые количества углеводородов образуются в воде или поступают в нее в результате выделений растительными и животными организмами и их посмертного разложения. Содержание естественных углеводородов определяется трофическим статусом водоема и колеблется от 0,01 до 0,20 мг/дм<sup>3</sup> и более.

В национальных лабораториях применяют методы определения содержания нефтепродуктов в воде, основанные на различных физических свойствах нефтепродуктов: гравиметрический, ИК-спектрофотометрический, флуориметрический и хроматографический, которые при определении нефтепродуктов в одном и том же образце воды могут давать различные результаты измерений их концентрации.

Международной организацией по стандартизации (ИСО) для определения содержания нефтепродуктов в водах стандартизован только метод газовой хроматографии. Этот метод позволяет проводить и идентификацию состава нефтепродуктов.

Для достижения нижнего предела диапазона измерений ИСО 9377-2:2000 предлагает концентрировать экстракт пробы. В настоящем стандарте для анализа вод с низким содержанием нефтепродуктов предложен метод уменьшения объема экстрагента, что позволяет избежать потери низкокипящих углеводородов, повысить чувствительность, уменьшить погрешность измерений за счет исключения стадии концентрирования и сократить расход экстрагента. Кроме того, чувствительность метода повышена за счет возможности увеличения объема вводимого в колонку элюата.

## ВОДА

## Определение нефтепродуктов методом газовой хроматографии

Water. Determination of oil products using gas chromatography method

Дата введения — 2014—01—01

## 1 Область применения

Настоящий стандарт устанавливает хроматографический метод определения суммы неполярных и малополярных углеводородов (далее — нефтепродуктов) в питьевой воде, в том числе расфасованной в емкости, природной (поверхностной и подземной) воде, в том числе воде источников питьевого водоснабжения, а также в сточной воде с массовой концентрацией нефтепродуктов не менее 0,02 мг/дм<sup>3</sup>.

Метод основан на экстракционном извлечении нефтепродуктов из пробы воды экстрагентом, очистке экстракта от полярных соединений сорбентом, анализе полученного элюата на газовом хроматографе, суммировании площадей хроматографических пиков углеводородов в диапазоне времен удерживания равным и/или более *n*-октана (C<sub>8</sub>H<sub>18</sub>) и расчете содержания нефтепродуктов в воде по установленной градуировочной зависимости.

Определению нефтепродуктов могут мешать животные и растительные жиры при их массовой концентрации в анализируемой пробе воды более 150 мг/дм<sup>3</sup>, содержащиеся, как правило, в сточных водах предприятий пищевой промышленности, а также неполярные или малополярные галогенсодержащие углеводороды с температурой кипения выше 110 °С при их содержании в воде более 20 % концентрации нефтепродуктов. Устранение мешающего влияния может быть проведено разбавлением исходной пробы и/или разбавлением элюата, и/или повторным пропуском элюата через сорбент. Содержание мешающих веществ может быть учтено определением их концентрации независимыми методами.

## 2 Нормативные ссылки

В настоящем стандарте использованы нормативные ссылки на следующие межгосударственные стандарты:

ГОСТ 17.1.5.05 Охрана природы. Гидросфера. Общие требования к отбору проб поверхностных и морских вод, льда и атмосферных осадков

ГОСТ 305 Топливо дизельное. Технические условия

ГОСТ 1770 (ИСО 1042—83, ИСО 4788—80) Посуда мерная лабораторная стеклянная. Цилиндры, мензурки, колбы, пробирки. Технические условия

ГОСТ 2603 Реактивы. Ацетон. Технические условия

ГОСТ 3118 Реактивы. Кислота соляная. Технические условия

ГОСТ 4166 Реактивы. Натрий серноокислый. Технические условия

ГОСТ 4204 Реактивы. Кислота серная. Технические условия

ГОСТ 4523 Реактивы. Магний серноокислый 7-водный. Технические условия

ГОСТ 6709 Вода дистиллированная. Технические условия

ГОСТ 9293 (ИСО 2435—73) Азот газообразный и жидкий. Технические условия

ГОСТ 9419 Реактивы. Кислота стеариновая. Технические условия

ГОСТ 10541—78 Масла моторные универсальные и для автомобильных карбюраторных двигателей. Технические условия

ГОСТ 14919 Электроплиты, электроплитки и жарочные электрошкафы бытовые. Общие технические условия

ГОСТ ISO/IEC 17025 Общие требования к компетентности испытательных и калибровочных лабораторий

ГОСТ 17433 Промышленная чистота. Сжатый воздух. Классы загрязненности

ГОСТ 18300\* Спирт этиловый ректификованный технический. Технические условия

ГОСТ 25336 Посуда и оборудование лабораторные стеклянные. Типы, основные параметры и размеры

ГОСТ 28498 Термометры жидкостные стеклянные. Общие технические требования. Методы испытаний

ГОСТ 29169 (ИСО 648—77) Посуда лабораторная стеклянная. Пипетки с одной отметкой

ГОСТ 29227 (ИСО 835-1—81) Посуда лабораторная стеклянная. Пипетки градуированные. Часть 1.

Общие требования

ГОСТ 31861 Вода. Общие требования к отбору проб

ГОСТ 31862 Вода питьевая. Отбор проб

ГОСТ 32220 Вода питьевая, расфасованная в емкости. Общие технические условия

**Примечание** — При пользовании настоящим стандартом целесообразно проверить действие ссылочных стандартов в информационной системе общего пользования — на официальном сайте Федерального агентства по техническому регулированию и метрологии в сети Интернет или по ежегодному информационному указателю «Национальные стандарты», который опубликован по состоянию на 1 января текущего года, и по выпускам ежемесячного информационного указателя «Национальные стандарты» за текущий год. Если заменен ссылочный стандарт, на который дана недатированная ссылка, то рекомендуется использовать действующую версию этого стандарта с учетом всех внесенных в данную версию изменений. Если заменен ссылочный стандарт, на который дана датированная ссылка, то рекомендуется использовать версию этого стандарта с указанным выше годом утверждения (принятия). Если после утверждения настоящего стандарта в ссылочный стандарт, на который дана датированная ссылка, внесено изменение, затрагивающее положение, на которое дана ссылка, то это положение рекомендуется применять без учета данного изменения. Если ссылочный стандарт отменен без замены, то положение, в котором дана ссылка на него, рекомендуется применять в части, не затрагивающей эту ссылку.

### 3 Средства измерений, вспомогательное оборудование, реактивы, материалы

Хроматограф газовый, оборудованный для работы с капиллярными колонками, с системой ввода пробы непосредственно в хроматографическую колонку с программируемым подъемом температуры, оснащенный пламенно-ионизационным детектором и электронно-вычислительной машиной (компьютером) с программным обеспечением для обсчета площадей хроматографических пиков.

Колонка хроматографическая капиллярная с неподвижной силиконовой фазой, например 100 % диметилполисилоксана или 95 % диметил- и 5 % дифенилполисилоксана, или другой модифицированный силиконовый полимер с максимальной рабочей температурой не менее 300 °С, внутренним диаметром от 0,32 до 0,53 мм, длиной от 5 до 30 м, толщиной пленки неподвижной фазы от 0,25 до 1,2 мкм. При использовании системы ввода пробы непосредственно в хроматографическую колонку рекомендуется использовать предварительную колонку длиной около 2 м и внутренним диаметром 0,53 мм.

Колбы мерные с притертой пробкой по ГОСТ 1770, 2-го класса точности.

Цилиндры мерные по ГОСТ 1770, 2-го класса точности.

Пипетки с одной отметкой по ГОСТ 29169 и/или градуированные по ГОСТ 29227, 2-го класса точности.

Весы лабораторные с ценой деления (дискретностью отсчета) не более 0,1 г, наибольшим пределом взвешивания не менее 2 кг и погрешностью измерений не более  $\pm 0,3$  г и весы лабораторные с ценой деления (дискретностью отсчета) не более 0,1 мг, наибольшим пределом взвешивания 220 г и погрешностью измерений не более  $\pm 0,75$  мг.

Микрошприцы вместимостью от 0,05 до 0,50 см<sup>3</sup>, с погрешностью дозирования не более  $\pm 2$  %.

Шприцы медицинские вместимостью 2—10 см<sup>3</sup>.

Сепаратор для сбора экстракта (см. приложение А). Не допускается на поверхности шлифов наличие смазки. Шлифы могут быть фторопластовыми.

Шкаф сушильный с рабочим диапазоном температур до 200 °С.

\* В Российской Федерации действует ГОСТ Р 55878—2013 «Спирт этиловый технический гидролизный ректификованный. Технические условия».

Емкости стеклянные с шлифованными или фторопластовыми пробками или закручивающимися крышками с прокладками из металлической фольги или фторопласта для отбора и хранения проб вместимостью от 0,25 до 1,0 дм<sup>3</sup>.

Экстрактор любого типа со скоростью вращения не менее 1500 мин<sup>-1</sup>, с ротором, изготовленным из фторопласта, или магнитная мешалка, обеспечивающая интенсивное перемешивание так, чтобы экстрагент равномерно распределялся по всему объему пробы в виде эмульсии.

Эксикатор по ГОСТ 25336.

Стаканы термостойкие по ГОСТ 25336.

Установка для перегонки органических растворителей, состоящая из лабораторной стеклянной посуды по ГОСТ 25336: круглодонной колбы типа К-1, дефлегматора, холодильника типа ХТП или ХШ, аллонжа типа АИ, приемной колбы типа П-1 или П-1, водоструйного насоса; лабораторного стеклянного ртутного термометра от 0 °С до 150 °С, ценой деления 1,0 °С по ГОСТ 28498, устройства для нагревания колб или плитки электрической с закрытой спиралью по ГОСТ 14919. Не допускается на поверхности шлифов наличие смазки. Шлифы могут быть фторопластовыми.

Колонка стеклянная для сорбента с фильтром Шотта и оттянутым носиком, внутренним диаметром 0,5—2,0 см, длиной 6—15 см.

Бумага индикаторная универсальная для определения pH ≤ 2.

Холодильник любой марки для поддержания температуры 4 °С — 8 °С.

Генератор водорода лабораторный с производительностью по водороду не менее 100 см<sup>3</sup>/мин.

Воздух сжатый по ГОСТ 17433 или компрессор воздушный лабораторный.

Топливо дизельное, например по ГОСТ 305, марки Л.

Масло углеводородное, содержащее углеводороды с температурой кипения выше, чем у дизельного топлива (от 325 °С, см. приложение Б), например масло моторное по ГОСТ 10541.

Экстрагент: неполярный или малополярный углеводород или техническая смесь углеводородов с температурой кипения от 36 °С до 69 °С, например *n*-гексан, изогексан, петролейный эфир, пентан.

Сорбент: силикат магния (торговая марка «Флорисил») с зернением от 150 до 250 мкм (от 60 до 100 мешков).

Вещества для приготовления модельного раствора: *n*-октан (C<sub>8</sub>H<sub>18</sub>), *n*-декан (C<sub>10</sub>H<sub>22</sub>), *n*-эйкозан (C<sub>20</sub>H<sub>42</sub>) или гексадекан (C<sub>16</sub>H<sub>34</sub>), *n*-тетраоктан (C<sub>40</sub>H<sub>82</sub>) с содержанием основного компонента не менее 97 %. Допускается вместо *n*-тетраоктана использовать *n*-триоктан (C<sub>30</sub>H<sub>62</sub>) при анализе нефтепродуктов, содержащих в основном нефтяные фракции в диапазоне времен удерживания пиков *n*-алканов не более C<sub>30</sub>.

Стеарил стеарат (C<sub>36</sub>H<sub>72</sub>O<sub>2</sub>) для контроля активности сорбента с содержанием основного компонента не менее 97 %.

Натрий сернокислый безводный (Na<sub>2</sub>SO<sub>4</sub>) по ГОСТ 4166, х. ч. или ч. д. а.

Магния сульфат семиводный (MgSO<sub>4</sub> · 7H<sub>2</sub>O) по ГОСТ 4523, х. ч. или ч. д. а.

Гелий или азот газообразный особой чистоты по ГОСТ 9293.

Ацетон (C<sub>3</sub>H<sub>6</sub>O) по ГОСТ 2603, х. ч.

Кислота соляная по ГОСТ 3118 или серная по ГОСТ 4204, °С, ч. или х. ч.

Спирт этиловый ректифицированный по ГОСТ 18300.

Вода бидистиллированная (дистиллированная вода по ГОСТ 6709, перегнанная повторно в стеклянных емкостях).

Примечание — Допускается применять другие средства измерений, оборудование и материалы с метрологическими и техническими характеристиками не хуже указанных.

## 4 Отбор проб

4.1 Общие требования к отбору проб — ГОСТ 31861, ГОСТ 31862 и ГОСТ 17.1.5.05.

Для отбора, хранения и транспортирования проб используют стеклянные емкости вместимостью от 0,25 до 1,0 дм<sup>3</sup>, подготовленные по 5.1. Емкости до отбора и после отбора проб взвешивают и по разности масс определяют массу отобранной пробы  $m_n$ , г. Не следует заполнять емкость для отбора водой до горла бутылки.

4.2 Пробы хранят в плотно закрытой стеклянной емкости не более 8 ч, при температуре не выше 10 °С — не более 1 сут, при температуре не выше 5 °С — не более 4 сут. При невозможности проведения анализа в течение этого времени пробу консервируют добавлением концентрированной соляной или разбавленной 1 : 1 серной кислоты до pH ≤ 2 (контроль по универсальной индикаторной бумаге),



ориентировочно 1 см<sup>3</sup> кислоты на каждые 0,5 дм<sup>3</sup> пробы. При высоком содержании в пробе нефтепродуктов (сильный запах нефтепродуктов, появление пленки после отстаивания пробы) и необходимости хранения ее более 4 сут пробу дополнительно консервируют добавлением при интенсивном перемешивании 10 см<sup>3</sup> применяемого при анализе экстрагента.

Законсервированные пробы можно хранить в плотно закрытой стеклянной емкости при температуре не выше 5 °С в течение 1 мес. Объем добавленного экстрагента учитывают при дальнейшем анализе пробы.

4.3 При высоком содержании нефтепродуктов и/или жиров, что характеризуется образованием на поверхности пробы воды пленки или слоя этих веществ, рекомендуется отбирать не более 0,25 дм<sup>3</sup> пробы, при более низком содержании нефтепродуктов — не менее 0,5 дм<sup>3</sup> пробы.

4.4 Для воды, расфасованной в емкости, сроки и температурные условия хранения должны соответствовать требованиям ГОСТ 32220 на готовую продукцию.

## 5 Подготовка к проведению измерений

### 5.1 Подготовка стеклянных емкостей

Применяемые для отбора, хранения и анализа проб емкости тщательно моют, ополаскивают дистиллированной водой и сушат. Если в емкости хранили или анализировали пробы при концентрации нефтепродуктов более 10 мг/дм<sup>3</sup>, то такую емкость дважды ополаскивают 10 см<sup>3</sup> экстрагента. Чистую емкость хранят в закрытом виде.

Емкости для отбора проб взвешивают с точностью до 5 г и маркируют.

Не допускается смазывать любые детали емкостей органическими смазками всех видов.

### 5.2 Подготовка экстрагента

Каждую порцию используемого для извлечения нефтепродуктов из пробы воды экстрагента проверяют на чистоту, проводя его хроматографический анализ согласно разделу 6. Если суммарная площадь хроматографических пиков, получаемых от экстрагента в диапазоне времен выхода, соответствующих временам выхода нормальных углеводородов от C<sub>8</sub> до C<sub>40</sub>, превышает 30 % площадей хроматографических пиков, соответствующих концентрации нефтепродуктов 0,02 мг/дм<sup>3</sup> (см. 5.8.5), то проводят очистку экстрагента на установке для перегонки органических растворителей при нормальном давлении. При этом первую отогнанную порцию в количестве 5 % — 10 % от взятого объема экстрагента отбрасывают. Перегонку продолжают до тех пор, пока в колбе для перегонки не останется 20 % — 25 % первоначального объема.

Примечание — На всех стадиях выполнения работ необходимо использовать один и тот же экстрагент.

Очищенный экстрагент хранят не более 3 мес. Порядок хранения и использования экстрагента — по приложению В.

### 5.3 Приготовление раствора стеарил стеарата

В мерную колбу вместимостью 100 см<sup>3</sup> вносят навеску стеарил стеарата массой (200 ± 10) мг, доводят до метки экстрагентом и тщательно перемешивают.

Раствор хранят не более 6 мес в плотно закрытой стеклянной емкости при температуре не выше 8 °С.

Примечание — При отсутствии торгового стеарил стеарата его синтезируют по приложению Г.

### 5.4 Подготовка сорбента

Сорбент «Флорисил» сушат при температуре (140 ± 5) °С в течение (16,0 ± 0,5) ч.

При необходимости предварительную подготовку сорбента проводят в соответствии с рекомендациями изготовителя сорбента.

Например, «Флорисил» засыпают в стакан из термостойкого стекла, заполняя его примерно на 1/3 объема, промывают два — три раза ацетоном, затем два — три раза этиловым спиртом, при этом объем растворителя должен покрывать слой сорбента на 1—2 см<sup>3</sup>. После этого сорбент промывают бидистиллированной водой до исчезновения запахов растворителей. Стакан помещают в сушильный шкаф, сорбент сушат, периодически помешивая, при (105 ± 5) °С до тех пор, пока он не приобретет сыпучесть.



Подготовленный сорбент хранят в эксикаторе не более 1 мес.

Для проверки каждой подготовленной порции сорбента раствор стеарил стеарата (см. 5.3) пропускают через колонку с сорбентом (см. 5.5). Раствор, прошедший через слой сорбента, собирают и разбавляют экстрагентом в 2,5 раза. Проводят хроматографический анализ полученного раствора, как указано в разделе 6. Одновременно проводят хроматографический анализ раствора стеарил стеарата (см. 5.3), разбавленного в 50 раз.

**Примечание** — Объем раствора стеарил стеарата, пропускаемого через колонку с сорбентом, определяется количеством экстракта, пропускаемого через нее, по 5.11.6.

На полученных хроматограммах определяют значения площадей пиков стеарил стеарата.

Отношение площадей пиков должно удовлетворять условию

$$S_1/S_2 < 1, \quad (1)$$

где  $S_1$  — площадь пика раствора стеарил стеарата (см. 5.3), прошедшего через слой сорбента и разбавленного в 2,5 раза, условные единицы;

$S_2$  — площадь пика раствора стеарил стеарата (см. 5.3), разбавленного в 50 раз, условные единицы.

Если соотношение (1) не выполняется, то повторяют процедуру подготовки сорбента и/или увеличивают его количество в колонке (см. 5.5), или заменяют сорбент.

### 5.5 Подготовка колонки с сорбентом

0,2—2,0 г сорбента, подготовленного по 5.4, насыпают в стеклянную колонку, добавляют сверху такое же количество сульфата натрия.

**Примечания**

1 Количество сорбента в колонке определяется количеством экстракта, пропускаемого через него по 5.11.6.

2 В случае исследования проб сточных вод рекомендуется насыпать в колонку не менее 0,5 г сорбента.

3 Если через колонку с сорбентом пропускают не более 1 см<sup>3</sup> экстракта (см. 5.11.5, 5.11.6), то допускается не добавлять в нее сульфат натрия.

### 5.6 Приготовление модельного раствора

Модельный раствор смеси нормальных углеводородов готовят методом последовательного взвешивания и растворения в экстрагенте так, чтобы конечная концентрация каждого углеводорода была 20—50 мг/дм<sup>3</sup>.

Например, для приготовления 100 см<sup>3</sup> модельного раствора в предварительно взвешенную мерную колбу вместимостью 100 см<sup>3</sup> добавляют по 4 мг нормальных углеводородов C<sub>8</sub>, C<sub>10</sub>, C<sub>20</sub> или C<sub>16</sub>, C<sub>40</sub> или C<sub>30</sub> и доводят экстрагентом до метки.

Раствор хранят не более одного года в плотно закрытой стеклянной емкости при температуре не выше 8 °С.

### 5.7 Подготовка хроматографа

Газовый хроматограф подготавливают к работе в соответствии с руководством (инструкцией) по эксплуатации прибора. Капиллярную колонку кондиционируют при максимальной температуре не менее 5 ч.

Параметры температурной программы хроматографического разделения подбирают индивидуально для каждой колонки. Начальная температура испарителя должна быть не выше 50 °С, конечная — не ниже 300 °С, температура детектора — выше 300 °С. Условия хроматографического разделения подбирают по данным хроматографического анализа (см. раздел 6) модельного раствора (см. 5.6).

К критериям правильности выбора условий хроматографического разделения относят:

- первый определяемый пик *n*-октана отделен от пика экстрагента (см. приложение Д);
- пик *n*-тетраоктана (*n*-триоктана) выходит до достижения окончания температурной программы хроматографического разделения;
- общее время хроматографического анализа не более 40 мин;
- относительное среднеквадратичное отклонение (СКО) факторов отклика углеводородов модельного раствора (см. 5.6) не более 25 %.

Фактор отклика  $i$ -ного компонента модельного раствора  $RF_i$ , мг/дм<sup>3</sup>, условные единицы, рассчитывают по формуле

$$RF_i = C'_{m,p} / S_i \quad (2)$$

где  $S_i$  — площадь пика  $i$ -ного компонента модельного раствора, условные единицы;

$C'_{m,p}$  — концентрация  $i$ -ного компонента в модельном растворе по 5.6, мг/дм<sup>3</sup>.

Условия хроматографического разделения контролируют перед проведением градуировки по 5.9, при длительном перерыве в проведении анализов, но не реже одного раза в 3 мес.

## 5.8 Приготовление градуировочных растворов

### 5.8.1 Очистка дизельного топлива и углеводородного масла

(6,0 ± 2,0) г дизельного топлива растворяют в 100 см<sup>3</sup> экстрагента (см. 5.2) и пропускают через сорбционную колонку. Прошедший через колонку раствор собирают и отгоняют экстрагент с использованием установки для перегонки органических растворителей под разрежением, контролируя температуру отгонки применяемого экстрагента.

Аналогично проводят очистку углеводородного масла.

Полученные препараты хранят не более одного года при комнатной температуре в плотно закрытой стеклянной емкости.

### 5.8.2 Приготовление раствора нефтепродуктов типа А

Для приготовления 100 см<sup>3</sup> раствора нефтепродуктов типа А в предварительно взвешенную мерную колбу вместимостью 100 см<sup>3</sup> вносят (500 ± 50) мг дизельного топлива по 5.8.1, затем колбу с навеской снова взвешивают. По разности масс вычисляют массу навески дизельного топлива. Объем в колбе доводят до метки ацетоном и тщательно перемешивают. Действительную концентрацию дизельного топлива в растворе  $C_A$ , мг/см<sup>3</sup>, рассчитывают по формуле

$$C_A = m_{д.т} / V_A \quad (3)$$

где  $m_{д.т}$  — масса навески дизельного топлива, мг;

$V_A$  — объем полученного раствора типа А, см<sup>3</sup>.

Раствор используют для приготовления растворов, предназначенных для градуировки хроматографа при определении фракций нефтепродуктов в диапазоне времен удерживания пиков  $n$ -алканов от  $C_6$  до  $C_{30}$ .

### 5.8.3 Приготовление раствора нефтепродуктов типа Б

Для приготовления 100 см<sup>3</sup> раствора нефтепродуктов типа Б в мерную колбу вместимостью 100 см<sup>3</sup> аналогично 5.8.2 вносят по (250 ± 25) мг дизельного топлива и углеводородного масла, подготовленных по 5.8.1. Объем в колбе доводят до метки ацетоном и тщательно перемешивают. Действительную концентрацию смеси дизельного топлива и минерального масла в растворе  $C_B$ , мг/см<sup>3</sup>, рассчитывают по формуле

$$C_B = (m_{д.т} + m_{м.м}) / V_B \quad (4)$$

где  $m_{д.т}$  — масса навески дизельного топлива, мг;

$m_{м.м}$  — масса навески углеводородного масла, мг;

$V_B$  — объем полученного раствора типа Б, см<sup>3</sup>.

Раствор используют для приготовления растворов, предназначенных для градуировки хроматографа при определении всех фракций нефтепродуктов.

Приготовленные по 5.8.2 и 5.8.3 растворы хранят не более 10 мес в плотно закрытой стеклянной емкости при температуре не выше 5 °С.

### 5.8.4 Приготовление рабочих растворов нефтепродуктов

Приготовленные по 5.8.2 или 5.8.3 растворы разбавляют ацетоном в 50 раз методом объемного разведения.

Разбавленные растворы хранят не более 6 мес в плотно закрытой стеклянной емкости при температуре не выше 5 °С.

### 5.8.5 Приготовление градуировочных растворов нефтепродуктов

Для приготовления градуировочных растворов типа А или Б в емкости для отбора проб, подготовленные по 5.1, наливают по 500 см<sup>3</sup> бидистиллированной воды ( $V_r$ , см<sup>3</sup>) и добавляют аликвоты

растворов нефтепродуктов типа А или Б, приготовленных по 5.8.2 или 5.8.3, и рабочих растворов нефтепродуктов, приготовленных по 5.8.4. Полученные растворы интенсивно перемешивают 5 мин. Количество градуировочных растворов — не менее пяти.

Градуировочные растворы готовят непосредственно перед их применением.

В качестве холостой пробы используют 500 см<sup>3</sup> бидистиллированной воды без добавления растворов нефтепродуктов.

Для контроля чистоты используемых посуды, реактивов и материалов холостую пробу экстрагируют, затем проводят хроматографический анализ согласно 5.9. Если площадь хроматографических пиков, получаемых от элюата холостой пробы, в диапазоне времен выхода, соответствующих временам выхода нормальных углеводородов от C<sub>8</sub> до C<sub>40</sub>, равна или превышает площадь хроматографических пиков, соответствующих концентрации нефтепродуктов 0,02 мг/дм<sup>3</sup>, то проводят повторную подготовку посуды, реактивов, материалов или их замену.

Рекомендуемые аликвоты растворов и концентрации нефтепродуктов в градуировочных растворах приведены в таблице 1.

Таблица 1

Номер градуировочного раствора	Аликвота раствора, см <sup>3</sup> , используемого для приготовления раствора		Номинальная концентрация нефтепродуктов в градуировочном растворе, мг/дм <sup>3</sup>
	по 5.8.2 или 5.8.3	по 5.8.4	
1	—	0,1	0,02
2	—	0,2	0,04
3	—	0,5	0,10
4	—	1,0	0,20
5	—	2,0	0,40
6	0,1	—	1,0
7	0,2	—	2,0
8	0,4	—	4,0
9	1,0	—	10
10	2,0	—	20
11	5,0	—	50
12	10	—	100

Градуировочные растворы 1—8 используют для градуировки хроматографа при анализе проб воды, содержащих не более 5 мг/дм<sup>3</sup> нефтепродуктов, а градуировочные растворы 5—2 — при анализе проб, содержащих не менее 0,4 мг/дм<sup>3</sup> нефтепродуктов.

Примечание — Если лаборатория при исследовании качества вод проводит отбор проб воды объемом 0,8 дм<sup>3</sup> и более, то для приготовления градуировочных растворов и холостой пробы рекомендуется использовать такой же объем бидистиллированной воды, при этом аликвоты рабочих растворов, используемых для их приготовления (см. таблицу 1), пропорционально увеличивают.

### 5.9 Градуировка хроматографа

5.9.1 Для определения первой градуировочной зависимости градуировочные растворы 1—9 и холостую пробу по 5.8.5 подготавливают в соответствии с 5.11 с использованием 4 см<sup>3</sup> экстрагента по 5.11.2.

5.9.2 Для определения второй градуировочной зависимости градуировочные растворы 5—12 и холостую пробу по 5.8.5 подготавливают в соответствии с 5.11 с использованием 50 см<sup>3</sup> экстрагента по 5.11.2.

5.9.3 Проводят хроматографический анализ полученных элюатов, как указано в разделе 6. С помощью компьютерной системы обработки хроматографической информации проводят количественный

обсчет хроматограмм. На хроматограммах определяют суммарную площадь пиков относительно базовой линии в диапазоне времен удерживания от  $C_8$  до  $C_{40}$ . На основании обработанных данных определяют градуировочную зависимость площадей пиков градуировочных растворов от концентрации нефтепродуктов в этих растворах.

Коэффициент линейной корреляции — не менее 0,97.

**Примечание** — Если площадь хроматографических пиков, получаемых от элюата холостой пробы в диапазоне времен выхода, соответствующих временам выхода нормальных углеводородов от  $C_8$  до  $C_{40}$ , превышает 30 % площади хроматографических пиков, соответствующих концентрации нефтепродуктов  $0,02 \text{ мг/дм}^3$ , то проводят вычитание площадей пиков холостой пробы из площадей пиков, получаемых от элюата градуировочных растворов 1—4.

5.9.4 Контроль стабильности градуировки хроматографа проводят перед каждой серией измерений исследуемых проб воды, используя контрольный раствор, подготовленный по 5.10. Если серия содержит более десяти исследуемых проб воды, то стабильность контролируют через каждые десять проб. Проводят хроматографический анализ контрольного раствора, как указано в разделе 6, определяют концентрацию нефтепродуктов  $y_{к.р}$ ,  $\text{мг/дм}^3$ . Далее рассчитывают отклонение измеренной концентрации  $y_{к.р}$  от установленной  $C_{к.р}$  по 5.10 и сравнивают с нормативом контроля  $NC$

$$|y_{к.р} - C_{к.р}| \leq NC, \quad (5)$$

$$NC = 0,01 \cdot C_{к.р} \cdot \sigma_I, \quad (6)$$

где  $y_{к.р}$  — результат измерений концентрации нефтепродуктов в контрольном растворе,  $\text{мг/дм}^3$ ;

$C_{к.р}$  — установленное по 5.10 значение концентрации нефтепродуктов в контрольном растворе,  $\text{мг/дм}^3$ ;

$\sigma_I$  — установленное в лаборатории относительное стандартное отклонение промежуточной прецизионности для результата измерений контрольного раствора  $C_{к.р}$  (см. раздел 9) или принимают его численно равным  $\sigma_R$  (см. таблицу 2).

5.9.5 Градуировку хроматографа проводят после смены капиллярной колонки, ремонта хроматографа, неудовлетворительных результатов контроля стабильности (см. 5.9.4).

### 5.10 Приготовление контрольного раствора

Методом объемного разведения рабочего раствора (см. 5.8.4) приготавливают раствор для контроля стабильности градуировки хроматографа по 5.9.4.

Например, для приготовления  $50 \text{ см}^3$  контрольного раствора в мерную колбу вместимостью  $50 \text{ см}^3$ , наполовину заполненную экстрагентом по 5.2, вносят  $1 \text{ см}^3$  рабочего раствора (см. 5.8.4) и доводят до метки экстрагентом.

Концентрацию нефтепродуктов в контрольном растворе  $C_{к.р}$ ,  $\text{мг/дм}^3$ , определяют сразу после градуировки хроматографа (см. 5.9).

Раствор хранят не более 6 мес в плотно закрытой стеклянной емкости при температуре не выше  $5^\circ\text{C}$ .

### 5.11 Подготовка пробы исследуемой воды к измерению

5.11.1 В емкость с пробой воды добавляют концентрированную соляную кислоты или разбавленный 1 : 1 раствор серной кислоты до  $\text{pH} \leq 2$  (контроль по индикаторной бумаге).

#### Примечания

1 Если пробу консервировали по 4.2, то кислоты не добавляют.

2 Если исследуют качество воды, расфасованной в емкости, то для определения содержания нефтепродуктов допускается переливать воду из товарной емкости в емкость, подготовленную по 5.1. В остальных случаях переливание исследуемой воды в другую емкость не допускается.

5.11.2 Добавляют  $(45 \pm 5) \text{ г}$  сульфата магния на каждые  $0,5 \text{ дм}^3$  пробы и экстрагент. Если предполагаемая концентрация нефтепродуктов в пробе не более  $5 \text{ мг/дм}^3$ , что характерно для питьевых, природных, очищенных и условно чистых сточных вод, то в пробу добавляют  $4 \text{ см}^3$  экстрагента. При исследовании загрязненных поверхностных и сточных вод добавляют  $50 \text{ см}^3$  экстрагента.

5.11.3 В емкость с подготовленной по 5.11.2 пробой воды вставляют мешалку экстрактора и интенсивно перемешивают не менее 20 мин при объеме пробы  $0,25\text{—}0,5 \text{ дм}^3$  и не менее 30 мин — при объеме пробы более  $0,5 \text{ дм}^3$ .

**Примечание** — При использовании экстрагента объемом 50 см<sup>3</sup> допускается вместо экстрактора использовать магнитную мешалку, обеспечивающую равномерное распределение экстрагента по всему объему пробы воды в виде эмульсии. В этом случае эмульсию перемешивают не менее 30 мин.

5.11.4 После прекращения перемешивания эмульсию отстаивают 5—10 мин для разделения водной и органической фаз. Если разделение фаз происходит плохо, то рекомендуется охладить пробу до температуры 4 °С — 8 °С.

5.11.5 Затем на горло емкости помещают сепаратор (см. приложение А). В боковой отросток сепаратора добавляют бидистиллированную воду, которая выдавливает экстракт в центральный отросток сепаратора, откуда его отбирают шприцем для дальнейшего анализа. Общее количество собранного экстракта — не менее 1 см<sup>3</sup>.

5.11.6 Для удаления полярных соединений экстракт по 5.11.5 пропускают через подготовленную по 5.5 колонку с сорбентом. Очищенный экстракт (элюат) собирают для хроматографирования, как указано в разделе 6.

Полученные элюаты хранят не более 3 мес в стеклянной емкости с тщательно притертой пробкой в темном месте при температуре не выше 5 °С.

#### Примечания

1 Если объем экстракта составляет не менее 5 см<sup>3</sup>, для его очистки допускается использовать стеклянную емкость с тщательно притертой пробкой, содержащей 0,5—2 г сорбента, в которую переносят экстракт, полученный по 5.11.5, и интенсивно перемешивают (встряхивают) в течение 30 мин во встряхивателе (шейкере).

2 Если в экстракт попали значительные количества влаги, а количество пропускаемого экстракта через колонку не менее 5 см<sup>3</sup>, то для их удаления до применения сорбционной колонки экстракт переносят в емкость с безводным сернокислым натрием из расчета 0,5 г сернокислого натрия на 5 см<sup>3</sup> экстракта. Время обезвоживания экстракта составляет 10—20 мин.

5.11.7 При необходимости концентрирования элюат помещают в стеклянную емкость известной массы, взвешивают, отгоняют экстрагент до объема 5—6 см<sup>3</sup>. При необходимости дальнейшего концентрирования через элюат продувают медленный ток азота и после уменьшения объема снова взвешивают. По разности масс элюата до и после концентрирования рассчитывают множитель концентрирования  $K_k$  по формуле

$$K_k = m_s / m_k, \quad (7)$$

где  $m_s$  — масса элюата до концентрирования, г;  
 $m_k$  — масса элюата после концентрирования, г.

## 6 Выполнение измерений

6.1 Проводят хроматографический анализ элюата (см. 5.11.6 или 5.11.7) объемом 2—20 мм<sup>3</sup> при условиях, подобранных по 5.7.

**Примечание** — Объем вводимого в капиллярную хроматографическую колонку элюата, полученного при приготовлении исследуемой пробы воды, должен быть таким же, как и объем элюата градуировочного раствора по 5.9.

6.2 С помощью компьютерной системы обработки хроматографической информации определяют суммарную площадь пиков углеводородов (нефтепродуктов).

На основании градуировочной зависимости (см. 5.9) определяют концентрацию нефтепродуктов  $C$ , мг/дм<sup>3</sup>.

6.3 Если определяемая концентрация в пробе более 100 мг/дм<sup>3</sup>, то проводят разбавление элюата применяемым экстрагентом, регистрируя множитель разбавления  $K_p$ , и проводят хроматографический анализ разбавленного элюата. Множитель  $K_p$  рассчитывают по формуле

$$K_p = V_p / V_k, \quad (8)$$

где  $V_p$  — объем разбавленного элюата, см<sup>3</sup>;  
 $V_k$  — объем исходного элюата, см<sup>3</sup>.

6.4 Если определяемая концентрация нефтепродуктов в исследуемой пробе воды более 1000 мг/дм<sup>3</sup>, то необходимо повторно пропустить элюат через колонку с сорбентом, особенно если



количество насыпанного в колонку сорбента было менее 2 г. Если при этом результаты двух измерений совпадут с точностью до 10 %, то за окончательный результат принимают среднеарифметическое результатов этих измерений или опять пропускают элюат через колонку с сорбентом и проводят измерения до выполнения этого условия.

6.5 Если при экстрагировании пробы воды по 5.11.2 использовали 50 см<sup>3</sup> экстрагента, а измеренная концентрация нефтепродуктов оказалась менее 0,4 мг/дм<sup>3</sup>, то увеличивают объем элюата, вводимого в хроматограф, и/или проводят его концентрирование по 5.11.7 и повторно выполняют измерения.

Примечание — Если на хроматограмме присутствуют пики, соответствующие временам удерживания более  $S_{40}$ , то их тоже обсчитывают, указывая это в отчете о результатах определения содержания нефтепродуктов в пробе воды.

## 7 Обработка результатов измерений

Концентрацию нефтепродуктов в исследуемой пробе воды  $y$ , мг/дм<sup>3</sup>, рассчитывают по формуле

$$y = K_p \cdot C \cdot m_n / m_r \cdot K_k, \quad (9)$$

где  $K_p$  — множитель разбавления элюата по 6.3;

$K_k$  — множитель концентрирования элюата по 5.11.7;

$C$  — измеренная концентрация нефтепродуктов (см. раздел 6), мг/дм<sup>3</sup>;

$m_n$  — масса исследуемой пробы воды (см. 4.1), г;

$m_r$  — масса градуировочного раствора, г; вычисляют по формуле

$$m_r = V_r \cdot \rho, \quad (10)$$

где  $V_r$  — объем градуировочного раствора по 5.8.5, см<sup>3</sup>;

$\rho$  — плотность раствора, принятая равной плотности воды (1 г/см<sup>3</sup>).

## 8 Метрологические характеристики

Метод обеспечивает получение результатов измерений с метрологическими характеристиками, не превышающими значений, приведенных в таблице 2, при доверительной вероятности  $P = 0,95$ .

Таблица 2

Диапазон измерений концентрации нефтепродуктов, мг/дм <sup>3</sup>	Показатель точности (границы* допускаемой относительной погрешности при вероятности $P = 0,95$ ), ± δ, %	Относительное стандартное отклонение в условиях воспроизводимости $\sigma_R$ , %
От 0,02 до 0,5 включ.	50	25
Св. 0,5	25	13

\* Установленные численные значения границ допускаемой относительной погрешности соответствуют численным значениям расширенной неопределенности  $U_{отн}$  (в относительных единицах) при коэффициенте охвата  $k = 2$ .

## 9 Контроль показателей качества результатов измерений

Контроль показателей качества результатов измерений в лаборатории предусматривает проведение контроля стабильности результатов измерений с учетом требований [1, раздел 6] или [2], или [3].

Средство контроля готовят аналогично 5.8.5, подготавливают к измерению по 5.11 и измеряют, как указано в разделе 6.

Примечание — Если в лаборатории для экстракции используют разные объемы экстрагента (см. 5.11.2) или градуировочных растворов (см. 5.8.5), или элюата (см. раздел 6), то контроль стабильности проводят с применением нескольких средств контроля.



## 10 Оформление результатов измерений

10.1 Результаты измерений концентрации нефтепродуктов в исследуемых пробах  $y$ , мг/дм<sup>3</sup>, представляют в виде (при подтвержденном в лаборатории соответствии аналитической процедуры требованиям настоящего стандарта)

$$y \pm \Delta \text{ либо } y \pm U, \quad (11)$$

где  $y$  — результат измерений, полученный в соответствии с процедурой по разделу 7, мг/дм<sup>3</sup>;  
 $\Delta$  — границы интервала, в котором абсолютная погрешность измерений (доверительная вероятность  $P = 0,95$ ) концентрации нефтепродуктов, мг/дм<sup>3</sup>, рассчитываемая по формуле

$$\Delta = 0,01\delta y,$$

где  $\delta$  — границы относительной погрешности измерений (доверительная вероятность  $P = 0,95$ ) концентрации нефтепродуктов по таблице 2, %;

$U$  — расширенная неопределенность при коэффициенте охвата  $k = 2$ , мг/дм<sup>3</sup>, рассчитываемая по формуле

$$U = 0,01U_{\text{отн}} Y,$$

где  $U_{\text{отн}}$  — расширенная неопределенность (в относительных) при коэффициенте охвата  $k = 2$  по таблице 2.

Допускается результат измерений представлять в виде

$$y \pm \Delta_{\text{лаб}}, \text{ мг/дм}^3, \quad (12)$$

при условии  $\Delta_{\text{лаб}} < \Delta$ , где  $\Delta_{\text{лаб}}$  — значение показателя точности измерений (доверительные границы абсолютной погрешности измерений), установленное при реализации настоящего метода в лаборатории и обеспечиваемое контролем стабильности результатов измерений по разделу 9;

$$y \pm U_{\text{лаб}}, \text{ мг/дм}^3, \quad (13)$$

при условии  $U_{\text{лаб}} < U$ , где  $U_{\text{лаб}}$  — значение расширенной неопределенности, установленное при реализации настоящего метода в лаборатории с учетом [4] и обеспечиваемое контролем стабильности результатов измерений в лаборатории по разделу 9.

**Примечание** — При необходимости (в соответствии с требованиями [1, подраздел 5.2]) для результата измерения  $y$  указывается количество параллельных определений и способ установления результата измерений.

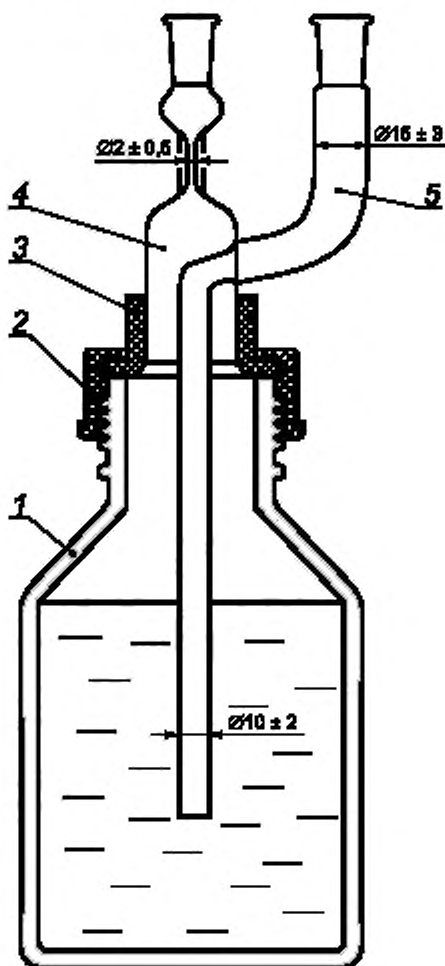
**Примеры** —  $160 \pm 40$ ;  $66 \pm 17$ ;  $2,6 \pm 0,7$ ;  $0,44 \pm 0,22$ ;  $0,09 \pm 0,05$ .

10.2 Результаты определения концентрации нефтепродуктов в исследуемых пробах воды регистрируют в протоколе (отчете), который оформляют в соответствии с требованиями ГОСТ ISO/IEC 17025, при этом протокол испытаний должен содержать:

- 1) обозначение настоящего стандарта;
- 2) идентификационное обозначение исследуемой пробы воды;
- 3) описание выполненных процедур, которые не регламентированы данным стандартом, и другую дополнительную информацию о процедурах или условиях выполнения отбора и исследований проб воды, которые могли оказать влияние на качество результатов измерений;
- 4) наименование применяемого экстрагента, если применяли не гексан;
- 5) диапазон углеводородов, по пикам которых вычисляли содержание нефтепродуктов в воде, если он выходит за диапазон  $C_8$ — $C_{40}$ , например  $C_7$ — $C_{42}$ .

Приложение А  
(справочное)

Сепаратор для сбора экстракта пробы



- 1 — стеклянная емкость с анализируемой пробой воды; 2 — завинчивающаяся крышка с отверстием;  
3 — фторопластовая втулка-прокладка; 4 — сепаратор для сбора экстракта пробы из емкости;  
5 — боковой отросток сепаратора для добавления в емкость бидистиллированной воды

Рисунок А.1 — Пример сепаратора для сбора экстракта пробы

Приложение Б  
(справочное)

Температуры кипения *n*-алканов

Таблица Б.1

Количество атомов углерода	Температура кипения, °С	Количество атомов углерода	Температура кипения, °С
7	98	26	412
8	126	27	422
9	151	28	432
10	174	29	441
11	196	30	450
12	216	31	459
13	235	32	468
14	253	33	476
15	271	34	483
16	287	35	491
17	302	36	498
18	317	37	505
19	331	38	512
20	344	39	518
21	356	40	525
22	369	41	531
23	380	42	537
24	391	43	543
25	402	44	548

**Приложение В  
(обязательное)**

**Порядок хранения и использования экстрагента**

В.1 Экстрагент хранят в емкостях из темного стекла с пришлифованными или фторопластовыми пробками или завинчивающимися крышками с прокладками из металлической фольги или фторопласта. Не допускается использовать резиновые пробки и прокладки из полимерных материалов, за исключением фторопласта. Прокладку предварительно промывают экстрагентом.

В.2 Необходимо принимать все меры для исключения дополнительного загрязнения экстрагента. Не допускается погружать пипетки в емкость, где хранится экстрагент. Экстрагент необходимо наливать в чисто вымытую промежуточную емкость. Остатки экстрагента из промежуточной емкости нельзя сливать обратно в емкость, где хранится экстрагент.

В.3 Всю посуду, соприкасающуюся с экстрагентом, предварительно проверяют на чистоту по 5.2.

В.4 В процессе транспортирования экстрагента и посуды к месту отбора проб необходимо исключить контакт с любыми не проверенными на чистоту материалами.

В.5 Экстрагент, использованный для консервации пробы, направляют в лабораторию одновременно с пробами для его проверки на отсутствие загрязнений и идентичности с используемым для анализа.

**Приложение Г**  
**(справочное)****Метод приготовления стеарил стеарата**

Г.1 Средства измерений, оборудование и реактивы — по разделу 3 со следующими дополнениями:

- баня водяная;
- колба типа О (каплевидная) по ГОСТ 25336, вместимостью 10—50 см<sup>3</sup>;
- колонка стеклянная внутренним диаметром (2 ± 0,5) см, длиной (20 ± 2) см;
- кислота стеариновая по ГОСТ 9419;
- спирт стеариловый (октадециловый);
- эфир диэтиловый фармакопейный;
- силикагель для хроматографии зернением от 60 до 200 мкм.

**Г.2 Приготовление стеарил стеарата**

В каплевидную колбу помещают по 1 г стеариновой кислоты и стеарилового спирта, добавляют 2—3 капли концентрированной серной кислоты. К колбе подсоединяют обратный холодильник и нагревают содержимое колбы на кипящей водяной бане в течение 1 ч.

**Примечание** — Стеариновая кислота может вызывать раздражение кожных покровов. Работу с ней проводят в индивидуальных средствах защиты в помещениях, оборудованных приточно-вытяжной вентиляцией.

После окончания нагрева содержимое колбы 2—3 раза промывают дистиллированной водой, декантируя водный слой и не допуская потерь осадка. Затем при нагреве на водяной бане до температуры не выше 60 °С приливают гексан до тех пор, пока весь осадок не растворится в гексане. После этого колбу охлаждают до температуры 2 °С — 5 °С. Осторожно декантируют гексановый слой с выпавшего осадка.

Стеклянную колонку заполняют суспензией силикагеля в гексане до тех пор, пока слой суспензии в колонке не достигнет высоты (15 ± 1) см.

Готовят две смеси растворителей для элюирования: первая — 100 см<sup>3</sup> гексана и 2 см<sup>3</sup> диэтилового эфира, вторая — 100 см<sup>3</sup> гексана и 5 см<sup>3</sup> диэтилового эфира.

Осадок в колбе растворяют в гексане и вносят в стеклянную колонку с силикагелем. После того как весь гексановый раствор впитается в слой силикагеля, через колонку пропускают первую смесь растворителей. Собранный элюат отбрасывают. Далее пропускают вторую смесь растворителей. Объемы пропускаемых смесей растворителей должны составлять не менее 150 % от объема силикагеля в колонке. Собранный элюат собирают и проводят отгонку растворителей. Очищенный стеарил стеарат доводят до постоянного веса при температуре 60 °С — 70 °С.

**Приложение Д  
(справочное)**

**Пример хроматограммы градуировочного раствора**

Д.1 Пример хроматограммы градуировочного раствора приведен на рисунке Д.1.

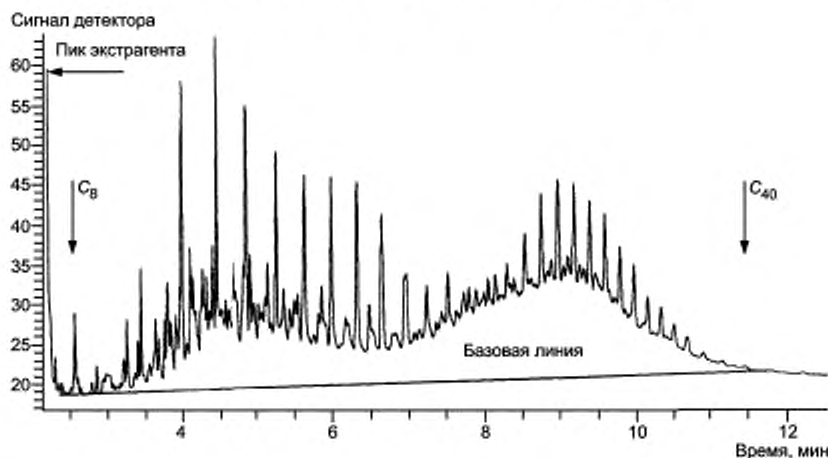


Рисунок Д.1 — Пример хроматограммы градуировочного раствора

Д.2 Условия газохроматографического анализа:

- экстрагент — *n*-гексан;
- градуировочный раствор типа Б. Приготовлен из дизельного топлива и гидравлического масла ВМГЗ;
- объем градуировочного раствора — 500 дм<sup>3</sup>;
- объем экстрагента — 4 см<sup>3</sup>;
- концентрация нефтепродуктов в градуировочном растворе — 0,21 мг/дм<sup>3</sup>;
- детектор — пламенно-ионизационный;
- газ-носитель — азот;
- колонка калиллярная типа НР-5 длиной 30 м, внутренним диаметром 0,32 мм, толщиной пленки неподвижной фазы 0,25 мкм;
- инжектор — с программируемым подъемом температуры.

Д.3 Температурная программа термостата колонки:

- начальная температура — 45 °С;
- выдержка при начальной температуре — 2,5 мин;
- скорость подъема температуры до 320 °С — 35 °С/мин;
- выдержка при температуре 320 °С — 6 мин.

Д.4 Программа изменения расхода газа-носителя через колонку:

- начальный расход газа-носителя — 3,0 см<sup>3</sup>/мин (в течение 1,0 мин);
- увеличение расхода газа-носителя со скоростью от 2,0 см<sup>3</sup>/мин до 10,0 см<sup>3</sup>/мин;
- температура детектора — 350 °С;
- расход водорода — 35 см<sup>3</sup>/мин;
- расход воздуха — 350 см<sup>3</sup>/мин;
- режим испарителя — режим отдувки растворителя:
  - расход газа-носителя при отдувке растворителя — 1,5 см<sup>3</sup>/мин,
  - продолжительность отдувки растворителя — 0,2 мин.

Д.5 Температурная программа испарителя:

- начальная температура испарителя — 40 °С;
  - выдержка при начальной температуре — 0,3 мин;
  - скорость подъема температуры испарителя до 350 °С — 700 °С/мин;
  - выдержка при 350 °С — 10 мин;
  - скорость снижения температуры испарителя до 250 °С — 50 °С/мин.
- Объем вводимого элюата — 10 мм<sup>3</sup>.



## Библиография

- |     |   |  |
|-----|---|--|
| [1] | ISO 5725-6:1994   | Accuracy (trueness and precision) of measurement methods and results — Part 6: Use in practice of accuracy values [Точность (правильность и прецизионность) методов и результатов измерений. Часть 6. Использование значений точности на практике] |
| [2] | Рекомендация МИ 2881—2004   | Государственная система обеспечения единства измерений. Методики количественного химического анализа. Процедуры проверки приемлемости результатов анализа  |
| [3] | Рекомендации по межгосударственной стандартизации РМГ 76—2004*  | Государственная система обеспечения единства измерений. Внутренний контроль качества результатов количественного химического анализа   |
| [4] | Руководство ЕВРОХИМ/СИТАК «Количественное описание неопределенности в аналитических измерениях». 2-е изд., 2000. Пер. с англ. СПб.: ВНИИМ им. Д.И. Менделеева, 2002 |  |

\* Действует РМГ 76—2014.

Ключевые слова: питьевая вода, природная вода, сточная вода, нефтепродукты, углеводороды, определение содержания, газовая хроматография

---

Редактор *Е.И. Мосур*  
Технические редакторы *В.Н. Прусакова, И.Е. Черепкова*  
Корректор *Е.И. Рычкова*  
Компьютерная верстка *Н.М. Кузнецовой*

Сдано в набор 21.10.2019. Подписано в печать 29.11.2019. Формат 60 × 84<sup>1/8</sup>. Гарнитура Ариал.  
Усл. печ. л. 2,79. Уч.-изд. л. 2,14.

Подготовлено на основе электронной версии, предоставленной разработчиком стандарта

---

ИД «Юриспруденция», 115419, Москва, ул. Орджоникидзе, 11.  
[www.jurisizdat.ru](http://www.jurisizdat.ru) [y-book@mail.ru](mailto:y-book@mail.ru)

Создано в единичном исполнении во ФГУП «СТАНДАРТИНФОРМ»  
для комплектования Федерального информационного фонда стандартов,  
117418 Москва, Нахимовский пр-т, д. 31, к. 2.  
[www.gostinfo.ru](http://www.gostinfo.ru) [info@gostinfo.ru](mailto:info@gostinfo.ru)