
ФЕДЕРАЛЬНОЕ АГЕНТСТВО
ПО ТЕХНИЧЕСКОМУ РЕГУЛИРОВАНИЮ И МЕТРОЛОГИИ



НАЦИОНАЛЬНЫЙ
СТАНДАРТ
РОССИЙСКОЙ
ФЕДЕРАЦИИ

ГОСТ Р ИСО
10140-5—
2012

Акустика

**ЛАБОРАТОРНЫЕ ИЗМЕРЕНИЯ
ЗВУКОИЗОЛЯЦИИ ЭЛЕМЕНТОВ ЗДАНИЙ**

Часть 5

**Требования к испытательным установкам
и оборудованию**

ISO 10140-5:2010
Acoustics — Laboratory measurement of sound insulation of building
elements — Part 5: Requirements for test facilities and equipment
(IDT)

Издание официальное



Москва
Стандартинформ
2013

Предисловие

Цели и принципы стандартизации в Российской Федерации установлены Федеральным законом от 27 декабря 2002 г. № 184-ФЗ «О техническом регулировании», а правила применения национальных стандартов Российской Федерации — ГОСТ Р 1.0—2004 «Стандартизация в Российской Федерации. Основные положения»

Сведения о стандарте

1 ПОДГОТОВЛЕН Автономной некоммерческой организацией «Научно-исследовательский центр контроля и диагностики технических систем» (АНО «НИЦ КД») на основе собственного аутентичного перевода на русский язык международного стандарта, указанного в пункте 4

2 ВНЕСЕН Техническим комитетом по стандартизации ТК 358 «Акустика»

3 УТВЕРЖДЕН И ВВЕДЕН В ДЕЙСТВИЕ Приказом Федерального агентства по техническому регулированию и метрологии от 29 ноября 2012 г. № 1383-ст

4 Настоящий стандарт идентичен международному стандарту ИСО 10140-5:2010 «Акустика. Лабораторные измерения звукоизоляции элементов зданий. Часть 5. Требования к испытательным установкам и оборудованию» (ISO 10140-5:2010 «Acoustics — Laboratory measurement of sound insulation of building elements — Part 5: Requirements for test facilities and equipment»).

При применении настоящего стандарта рекомендуется использовать вместо ссылочных международных стандартов соответствующие им национальные стандарты Российской Федерации и межгосударственный стандарт, сведения о которых приведены в дополнительном приложении ДА

5 ВВЕДЕН ВПЕРВЫЕ

Информация об изменениях к настоящему стандарту публикуется в ежегодно издаваемом информационном указателе «Национальные стандарты», а текст изменений и поправок — в ежемесячно издаваемом информационном указателе «Национальные стандарты». В случае пересмотра (замены) или отмены настоящего стандарта соответствующее уведомление будет опубликовано в ежемесячно издаваемом информационном указателе «Национальные стандарты». Соответствующая информация, уведомление и тексты размещаются также в информационной системе общего пользования — на официальном сайте Федерального агентства по техническому регулированию и метрологии в сети Интернет

© Стандартиформ, 2013

Настоящий стандарт не может быть полностью или частично воспроизведен, тиражирован и распространен в качестве официального издания без разрешения Федерального агентства по техническому регулированию и метрологии

Содержание

1 Область применения	1
2 Нормативные ссылки	1
3 Лабораторные испытательные установки для измерения звукоизоляции воздушного шума	2
4 Лабораторные испытательные установки для измерения звукоизоляции ударного шума	6
5 Оборудование	7
Приложение А (обязательное) Оценка максимально возможного значения звукоизоляции, которое может быть измерено в условиях лаборатории	9
Приложение В (обязательное) Стандартные базовые конструкции, применяемые при измерении улучшения звукоизоляции воздушного шума облицовками	12
Приложение С (обязательное) Стандартные полы для измерения улучшения звукоизоляции ударного шума напольными покрытиями	15
Приложение D (обязательное) Методика проверки громкоговорителей и их местоположения	20
Приложение E (обязательное) Стандартная ударная машина	23
Приложение F (обязательное) Альтернативные источники ударного шума	25
Приложение G (обязательное) Деревянный пол для измерения улучшения звукоизоляции ударного шума напольными покрытиями	29
Приложение ДА (справочное) Сведения о соответствии ссылочных международных стандартов ссылочным национальным стандартам Российской Федерации и действующему в этом качестве межгосударственному стандарту	30
Библиография	31

Акустика

ЛАБОРАТОРНЫЕ ИЗМЕРЕНИЯ ЗВУКОИЗОЛЯЦИИ ЭЛЕМЕНТОВ ЗДАНИЙ

Часть 5

Требования к испытательным установкам и оборудованию

Acoustics. Laboratory measurement of sound insulation of building elements.
Part 5. Requirements for test facilities and equipment

Дата введения — 2013—12—01

1 Область применения

Настоящий стандарт устанавливает требования к лабораторным испытательным установкам и оборудованию для измерений звукоизоляции элементов зданий, таких как:

- компоненты и материалы;
- строительные конструкции;
- элементы оборудования зданий (малые технические элементы);
- системы улучшения звукоизоляции.

Стандарт применим к лабораторным испытательным установкам, в которых приняты меры для ослабления побочной звукопередачи и помещение источника конструктивно изолировано от приемного помещения.

Настоящий стандарт устанавливает методы аттестации новых испытательных установок при их введении в эксплуатацию. Аттестация должна периодически повторяться, чтобы гарантировать соответствие оборудования и испытательных установок установленным требованиям.

2 Нормативные ссылки

В настоящем стандарте использованы нормативные ссылки на следующие стандарты. Недатированные ссылки относят к последнему изданию ссылочного стандарта, включая все его изменения.

ИСО 717-1 Акустика. Нормирование звукоизоляции в зданиях и строительных элементов. Часть 1. Звукоизоляция воздушного шума (ISO 717-1, Acoustics — Rating of sound insulation in buildings and of building elements — Part 1: Airborne sound insulation)

ИСО 717-2 Акустика. Нормирование звукоизоляции в зданиях и строительных элементов. Часть 2. Звукоизоляция ударного шума (ISO 717-2, Acoustics — Rating of sound insulation in buildings and of building elements — Part 2: Impact sound insulation)

ИСО 3382-2 Акустика. Измерение акустических параметров помещений. Часть 2. Время реверберации обычных помещений (ISO 3382-2, Acoustics — Measurement of room acoustic parameters — Part 2: Reverberation time in ordinary rooms)

ИСО 9052-1:1989 Акустика. Определение динамической жесткости. Материалы, применяемые в плавающих полах жилых зданий (ISO 9052-1:1989, Acoustics — Determination of dynamic stiffness — Part 1: Materials used under floating floors in dwellings)

ИСО 10140-1 Акустика. Лабораторные измерения звукоизоляции элементов зданий. Часть 1. Правила испытаний для изделий определенного вида (ISO 10140-1, Acoustics — Laboratory measurement of sound insulation of building elements — Part 1: Application rules for specific products)

ИСО 10140-2 Акустика. Лабораторные измерения звукоизоляции элементов зданий. Часть 2. Измерение звукоизоляции воздушного шума (ISO 10140-2, Acoustics — Laboratory measurement of sound insulation of building elements — Part 2: Measurements of airborne sound insulation)

ИСО 10140-3 Акустика. Лабораторные измерения звукоизоляции элементов зданий. Часть 3. Измерение звукоизоляции ударного шума (ISO 10140-3, Acoustics — Laboratory measurement of sound insulation of building elements — Part 3: Measurements of impact sound insulation)

ИСО 10140-4:2010 Акустика. Лабораторные измерения звукоизоляции элементов зданий. Часть 4. Методы и условия измерений (ISO 10140-4:2010, Acoustics — Laboratory measurement of sound insulation of building elements — Part 4: Measurement procedures and requirements)

ИСО 18233 Акустика. Применение новых методов измерений в акустике зданий и помещений (ISO 18233, Acoustics — Application of new measurement methods in building and room acoustics)

МЭК 60942:2003 Электроакустика. Калибраторы акустические (IEC 60942:2003, Electroacoustics — Sound calibrators)

МЭК 61260 Электроакустика. Фильтры полосовые октавные и на долю октавы (IEC 61260, Electroacoustics — Octave-band and fractional-octave-band filters)

МЭК 61672-1 Электроакустика. Шумомеры. Часть 1. Технические требования (IEC 61672-1, Electroacoustics — Sound level meters — Part 1: Specifications)

МЭК 61672-2 Электроакустика. Шумомеры. Часть 2. Испытания в целях одобрения типа (IEC 61672-2, Electroacoustics — Sound level meters — Part 2: Pattern evaluation tests)

МЭК 61672-3 Электроакустика. Шумомеры. Часть 3. Периодические испытания (IEC 61672-3, Electroacoustics — Sound level meters — Part 3: Periodic tests)

3 Лабораторные испытательные установки для измерения звукоизоляции воздушного шума

3.1 Общие положения

Лабораторная испытательная установка состоит из двух смежных реверберационных помещений с испытательным проемом в разделительной стене между ними, в который помещают испытуемый объект.

Площадь испытательного проема может изменяться в зависимости от типа испытуемого объекта. Настоящий стандарт устанавливает полноразмерный испытательный проем, специальный малоразмерный испытательный проем и испытательный проем уменьшенных размеров.

Для определения улучшения звукоизоляции воздушного шума акустическими облицовками указанные помещения разделяют с помощью стандартного базового элемента, на который устанавливают подлежащую испытаниям облицовку (см. приложение В).

3.2 Испытательные помещения

3.2.1 Объем

Объемы испытательных помещений должны быть не менее 50 м³. Объемы и размеры двух испытательных помещений не должны быть в точности одинаковыми. Рекомендуемое отличие помещений по объему и размерам составляет не менее 10 %.

Отношение размеров помещения выбирают таким образом, чтобы моды самых низкочастотных из диапазона измерений собственных колебаний были распределены по пространству насколько возможно равномерно.

Теоретическими расчетами и экспериментальными исследованиями показано, что для измерения звукоизоляции стен или полов желательно, чтобы размеры объекта испытаний были равны размерам разделительной стены или потолка между испытательными помещениями, т. е. испытательный проем должен занимать пространство от стены до стены и от пола до потолка. В этом случае объем испытательных помещений должен быть от 50 до 60 м³.

3.2.2 Диффузность звукового поля

Большие перепады уровня звукового давления в помещении свидетельствуют о преобладании стоячих звуковых волн. В данном случае в помещении следует установить звукорассеивающие элементы (диффузоры). Их положение и число определяют из условия обеспечения отсутствия влияния диффузоров на результаты измерений звукоизоляции.

П р и м е ч а н и е — Для некоторых испытуемых объектов, у которых, например, звукопоглощение одной из сторон значительно выше, чем у другой (см. ИСО 10140-2), установка звукорассеивающих элементов является обязательной.

3.2.3 Время реверберации

Время реверберации помещений при нормальных условиях испытаний (при незначительном звукопоглощении испытуемого объекта) должно быть не слишком большим или малым. Если время реверберации на частотах свыше 100 Гц более 2 с или менее 1 с, то следует убедиться в отсутствии зависимости звукоизоляции от времени реверберации. Если такая зависимость обнаружена даже при наличии диффузоров в помещении, то оно должно быть переоборудовано с целью изменения времени реверберации так, чтобы выполнялось следующее условие

$$1 \leq T \leq 2(V/50)^{2/3}, \quad (1)$$

где V — объем помещения, м³;

T — время реверберации, с.

Методы измерения времени реверберации установлены ИСО 10140-4.

3.2.4 Фоновый шум

Уровень фонового шума в приемном помещении должен быть малым настолько, чтобы с учетом звуковой мощности в помещении источника и звукоизоляции испытуемого объекта можно было измерить шум, передаваемый из помещения источника [см. ИСО 10140-4 (подраздел 4.3)].

3.2.5 Подавление косвенной звукопередачи

В лабораторных установках для измерения звукоизоляции звукопередача по косвенным путям должна быть незначительной по сравнению со звукопередачей через испытуемый объект. Одним из способов удовлетворения данному требованию является обеспечение хорошей структурной изоляции между помещением источника и приемным помещением. Другим способом является акустическая облицовка всех поверхностей обоих помещений, уменьшающая побочное распространение шума и одновременно удовлетворяющая требованиям к объему помещений и времени реверберации.

В приложении А приведены методы оценки максимально достижимого значения фактической звукоизоляции R'_{\max} , которое зависит от наличия побочных путей распространения шума.

3.3 Испытательный проем

В настоящем разделе устанавливаются требования к горизонтальному и вертикальному полноразмерным испытательным проемам, а также к специальному вертикальному малоразмерному испытательному проему. При определенных ограничениях может применяться испытательный проем уменьшенных размеров.

3.3.1 Полноразмерный испытательный проем

Площадь полноразмерного испытательного проема для испытаний конструкций стен приблизительно должна быть 10 м², полов — от 10 до 20 м² при длине наименьшей стороны не менее 2,3 м как для стен, так и для полов.

3.3.1.1 Общие требования к граничным условиям

Результаты измерений звукоизоляции испытуемого объекта могут зависеть от присоединенных к нему конструктивных элементов испытательной установки. Следует принимать во внимание отношение масс испытуемой и присоединяемой конструкций. При испытаниях легких объектов ($m < 50 \text{ кг/м}^2$) специальные меры не требуются. Для более массивных испытуемых объектов коэффициент потерь испытуемого объекта должен быть не менее значения, рассчитываемого по формуле

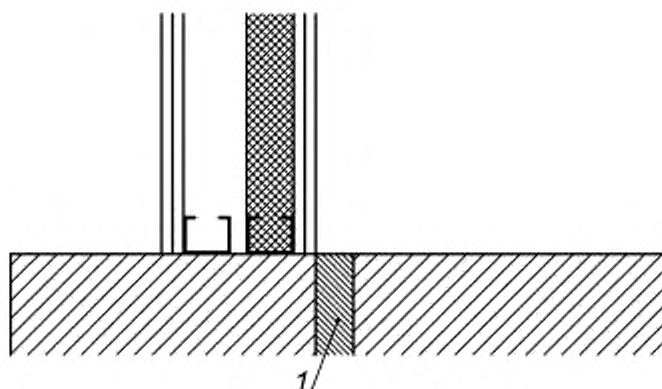
$$\eta_{\min} = 0,01 + \frac{0,3}{\sqrt{f}}, \quad (2)$$

где f — испытательная частота, Гц.

Для проверки данного требования в качестве испытуемого объекта используют кирпичную кладку или стеновой блок с поверхностной плотностью $(400 \pm 40) \text{ кг/м}^2$, оштукатуренный с одной стороны. Метод измерения суммарного коэффициента потерь установлен ИСО 10140-4.

3.3.1.2 Специальные требования к обрамлению испытательного проема для легких двойных перегородок

На звукоизоляцию легких двойных перегородок влияет передача вибрации между панелями перегородки через обрамление испытательного проема (см. рисунок 1). Указанная вибрация зависит от условий монтажа объекта в испытательном проеме лаборатории, свойств материала и размеров обрамления. Передача вибрации между присоединенными элементами перегородки (ими являются,



1 — обрамление испытательного проема

Рисунок 1 — Обрамление испытательного проема

например, общие или присоединенные стойки) зависит от особенностей конструкции перегородки. Передача вибрации не является предметом рассмотрения настоящего стандарта.

Для улучшения воспроизводимости результатов измерений звукоизоляции стен необходимо соблюдать приведенные ниже указания по поверхностной плотности обрамления испытательного проема. Если в испытательном проеме лаборатории имеется акустический промежуток, то следует учитывать свойства обрамления со стороны данного промежутка. Поверхностная плотность обрамления должна быть много больше поверхностной плотности наиболее тяжелого слоя двухслойной перегородки. Отношение указанных масс должно быть не менее 1:6. Минимальная толщина обрамления должна быть 100 мм, минимальная глубина — 200 мм. Обрамление должно иметь плотность не менее 2000 кг/м³. Поверхностная плотность обрамления в поперечном сечении должна быть более 450 кг/м². Обрамление должно представлять собой однородную массивную конструкцию, подобную плотному бетону или кирпичной кладке. Не следует применять деревянные или металлические рамы, соединяющие два листа.

Поверхностную плотность рассчитывают по плотности и толщине по формулам (см. также рисунок 2):

$$m'_L = \rho_L t_L, \quad (3)$$

где m'_L — поверхностная плотность стены испытательной установки, кг/м²;

ρ_L — плотность стены испытательной установки, кг/м³;

t_L — толщина стены испытательной установки, м;

$$m'_o = \rho_o t_o, \quad (4)$$

где m'_o — поверхностная плотность испытуемого объекта, кг/м²;

ρ_o — плотность испытуемого объекта, кг/м³;

t_o — толщина испытуемого объекта, м.

3.3.2 Испытательный проем уменьшенных размеров

Испытательный проем может иметь уменьшенную площадь:

а) если площадь испытуемого объекта меньше площади полноразмерного испытательного проема;

б) если для испытуемого объекта соблюдают специальные акустические требования;

с) если испытуемый объект является малым техническим элементом.

Требования к испытательному проему уменьшенных размеров установлены в ИСО 10140-1 и ИСО 10140-2.

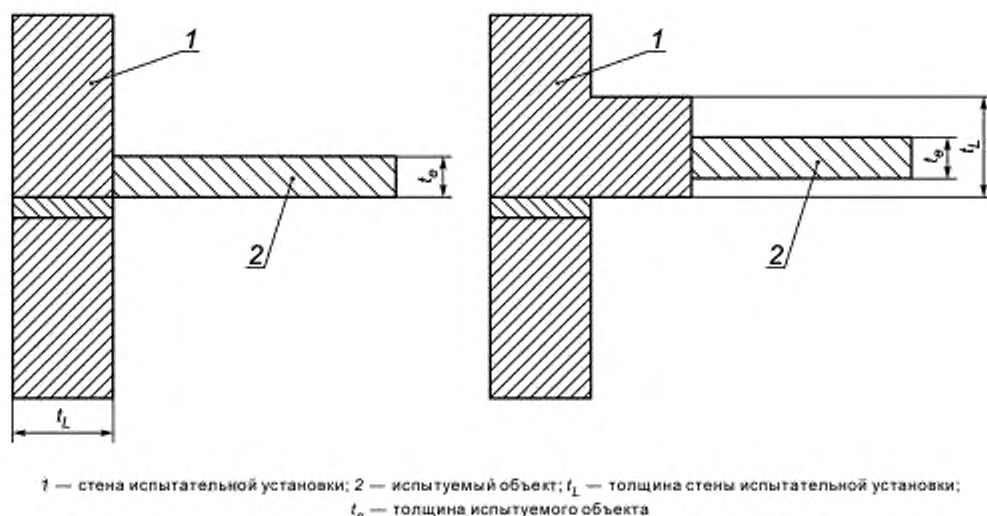


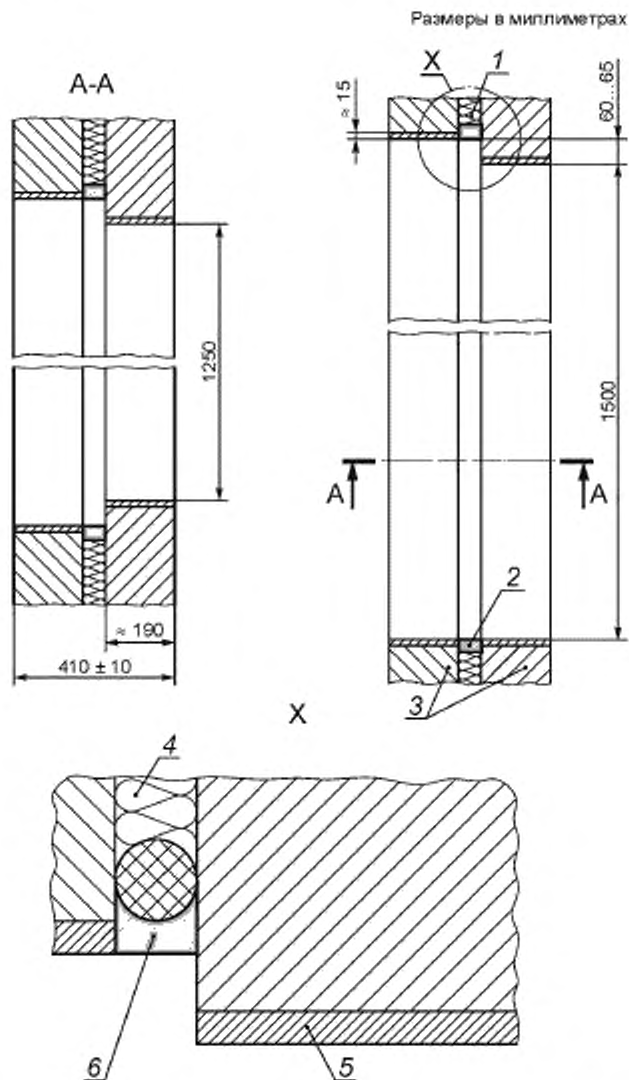
Рисунок 2 — К определению поверхностной плотности элементов

3.3.3 Требования к специальному малоразмерному испытательному проему

Специальный малоразмерный испытательный проем имеет ширину 1250 мм и высоту 1500 мм с допуском, пропорциональным размеру, но не более ± 50 мм. Испытательный проем имеет глубину около 500 мм со ступенчатыми уступами, облицованными звукоотражающим материалом по краям. Уступ шириной 60—65 мм делают только по сторонам и сверху проема.

Перегородка с малоразмерным испытательным проемом в виде двуслойной стены из слоев примерно равной толщины выполняется из бетона, оштукатуренного кирпича или подобного материала плотностью не менее 1800 кг/м^3 . Промежуток между слоями заполняют минеральной ватой и закрывают упругой прокладкой из воздухонепроницаемого звукоотражающего материала. Такая конструкция может быть разделительной стеной при полноразмерном испытательном проеме.

Вертикальные и горизонтальные разрезы испытательного проема с детализацией промежутка между слоями показаны на рисунке 3. Размеры уступов в горизонтальном сечении должны быть такими же, как в вертикальном сечении. Минимальное расстояние между малоразмерным испытательным проемом и любой стеной, полом или потолком помещения должно быть 500 мм. Проем должен симметрично располагаться в разделительной стене между помещениями.



1, 4 — минеральная вата; 2, 6 — упругая прокладка (звукоотражающая); 3 — двухслойная перегородка;
5 — звукоотражающая облицовка

Примечание — Следует обеспечить отсутствие дополнительной косвенной звукопередачи через упругую прокладку.

Рисунок 3 — Пример конструкции специального малоразмерного испытательного проема

4 Лабораторные испытательные установки для измерения звукоизоляции ударного шума

4.1 Общие положения

Лабораторная испытательная установка состоит из двух смежных по вертикали помещений, верхнее из которых называют помещением источника, нижнее — приемным помещением. Специальные требования к форме и размерам помещения источника при измерениях ударного шума отсутствуют.

При измерениях улучшения звукоизоляции ударного шума напольными покрытиями помещения должны отделяться стандартным испытательным полом, на который настилают подлежащее испытанию напольное покрытие (см. приложение С).

4.2 Приемное помещение

4.2.1 Объем

Объем приемного помещения должен быть не менее 50 м³. Отношение размеров помещения выбирают таким образом, чтобы моды самых низкочастотных из диапазона измерений собственных колебаний были распределены по пространству насколько возможно равномерно.

4.2.2 Другие требования

Помещение должно удовлетворять требованиям, аналогичным для помещений для измерений звукоизоляции воздушного шума по 3.2.2—3.2.5.

Дополнительным требованием является необходимость обеспечения достаточно высокой звукоизоляции воздушного шума между приемным помещением и помещением с ударной машиной, чтобы звуковое поле, измеряемое в приемном помещении, создавалось лишь ударным возбуждением испытуемого пола.

4.3 Испытательный проем

4.3.1 Полноразмерный испытательный проем

Испытательный проем должен иметь площадь от 10 до 20 м² и длину наименьшей стороны не менее 2,3 м.

4.3.2 Требования к обрамлению

Звукоизоляция ударного шума испытуемым объектом может зависеть от его связей с находящимися вокруг конструктивными элементами лаборатории. Необходимо учитывать соотношение поверхностных плотностей испытуемого объекта и связанных конструктивных элементов. При испытаниях легких конструкций ($m < 150$ кг/м²) специальные требования отсутствуют. Для коэффициента потерь тяжелых испытуемых объектов следует обеспечить выполнение равенства

$$\eta_{\min} = 0,01 + \frac{0,3}{\sqrt{f}} \quad (5)$$

где f — частота измерений, Гц.

Для проверки выполнения данного требования в качестве испытуемого объекта используют бетонный пол с поверхностной плотностью (300 ± 30) кг/м². Метод измерения коэффициента потерь приведен в ИСО 10140-4.

5 Оборудование

5.1 Воздушный шум

Звуковое поле в помещениях зависит от типа и положения источника шума. Расположение и режим работы источника шума должны обеспечивать создание диффузного звукового поля. Позиции и направленность источника шума должны позволять располагать микрофон вне области прямого звука, а также обеспечивать отсутствие преобладания прямого звука источника на поверхности испытуемого объекта. Это достигается размещением источника шума в фиксированных точках или вдоль траектории движения, удовлетворяющей требованиям приложения D. В фиксированных точках одновременно могут применяться несколько источников шума, одинаковых по типу или питаемых однотипными, но не коррелированными шумовыми сигналами одинакового уровня.

Шум, создаваемый в помещении источника, должен быть стационарным и иметь сплошной спектр в диапазоне частот измерений. Если для питания источника шума используют выходной сигнал полосового фильтра, то фильтр должен быть по меньшей мере 1/3-октавным. Если используют широкополосный шум (рекомендуется белый шум), то его спектр должен иметь форму, обеспечивающую необходимое отношение сигнал/шум в приемном помещении на высоких частотах. Во всяком случае в спектре шума в помещении источника на частотах свыше 100 Гц разность уровней в смежных 1/3-октавных полосах частот должна быть не более 6 дБ. Требования к звуковому полю, приведенные в ИСО 10140-4 и ИСО 18233, являются эквивалентной альтернативой вышеуказанным требованиям.

Из двух испытательных помещений помещение источника должно быть большего размера.

При измерениях звукоизоляции воздушного шума полом в испытательной установке с вертикальной передачей звука и источником шума (источниками), расположенным в верхнем помещении, рабочий центр каждого источника должен быть на высоте не менее 1,5 м от пола.

5.2 Источник ударного шума

В качестве источника шума следует применять ударную машину, удовлетворяющую требованиям приложения Е.

В приложении F приведены сведения о двух альтернативных источниках ударного шума, которые могут быть применены согласно ИСО 10140-3 (раздел 1).

5.3 Измерительная система

Средства измерений шума, включая микрофоны и кабели, должны удовлетворять требованиям к шумомерам 1-го класса по МЭК 61672^{*)} и иметь фильтры, удовлетворяющие требованиям для фильтров 0-го или 1-го классов по МЭК 61260. Акустический калибратор должен удовлетворять требованиям для калибраторов 1-го класса по МЭК 60694.

Оборудование для измерения времени реверберации должно соответствовать ИСО 3382-2.

Соответствие перечисленного выше оборудования требованиям МЭК 61672-1, МЭК 60942 (приложение А) и МЭК 61260 должно подтверждаться свидетельствами о метрологической поверке, выданными в установленном порядке.

П р и м е ч а н и е — В тех случаях, когда средства измерений отвечают требованиям отмененных стандартов, компетентные***) национальные лаборатории могут выдать сертификат одобрения типа в соответствии с процедурами, изложенными в [9] и [10].

^{*)} Ранее называемый шумомером 1-го типа по МЭК 60651 и МЭК 60804, которые были отменены с заменой на МЭК 61672-1 и МЭК 61672-2.

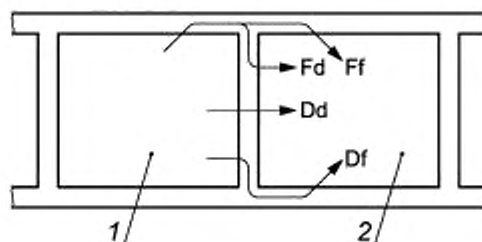
^{**) Т. е. МЭК 60651 и МЭК 60804, которые были отменены с заменой на МЭК 61672-1 и МЭК 61672-2.}

Приложение А
(обязательное)

Оценка максимально возможного значения звукоизоляции,
которое может быть измерено в условиях лаборатории

А.1 Общие положения

На рисунке А.1 схематично показаны пути звукопередачи между помещениями испытательной установки. Прямой путь обозначен Dd, побочные пути — Fd, Ff и Df.



1 — помещение источника; 2 — приемное помещение

Рисунок А.1 — Пути звукопередачи в испытательной установке

Полагают, что звуковая мощность шума, передаваемого в приемное помещение, состоит из суммы следующих слагаемых:

- W_{Dd} — звуковая мощность шума, входящего в разделительную стену и непосредственно из нее выходящего в приемное помещение;
- W_{Df} — звуковая мощность шума, входящего в разделительную стену, но излучаемого в приемное помещение побочными конструкциями;
- W_{Fd} — звуковая мощность шума, входящего в разделительную стену через побочные конструкции и излучаемого ей в приемное помещение;
- W_{Ff} — звуковая мощность шума, входящего в побочные конструкции помещения источника и излучаемого в приемное помещение через его побочные конструкции;
- W_{leak} — звуковая мощность, переданная (посредством воздушного шума) через утечки, вентиляционные каналы, и т. п.

Побочная звукопередача может быть исследована следующими двумя способами:

а) покрытием испытуемого объекта с обеих сторон дополнительными упругими слоями, например, гипсокартонной панелью толщиной 12,5 мм на отдельной раме, отнесенной на расстояние, при котором резонансная частота системы «панель/воздушный промежуток» значительно ниже частотного диапазона измерений. Воздушный промежуток должен быть заполнен звукопоглощающим материалом. При таких измерениях W_{Dd} , W_{Df} и W_{Fd} исключаются, и измеренная фактическая звукоизоляция определяется W_{Ff} (полагают, что в лабораторных условиях W_{leak} пренебрежимо мала). Покрывая отдельные боковые поверхности дополнительными упругими слоями, можно выявить основные пути побочной звукопередачи;

б) оценкой звуковой мощности, излучаемой в приемное помещение побочными конструкциями, путем измерений средних уровней скорости их поверхностей или средней интенсивности звука, излучаемого поверхностями (см. ИСО 10140-4).

Если звуковую мощность $W_{Df} + W_{Ff}$, излучаемую лобочными конструкциями, определяют указанным выше способом, то результаты измерений могут быть использованы для расчета фактической звукоизоляции по формуле

$$R_{Df, Ff}^* = 10 \lg \left(\frac{W_1}{W_{Df} + W_{Ff}} \right), \quad (\text{A.1})$$

где W_1 — звуковая мощность в помещении источника.

Максимальное значение звукоизоляции элемента здания, которое может быть измерено в лабораторных условиях при незначительной побочной звукопередаче, зависит от вида испытуемого объекта. Поэтому, используя указанные методы, желательно оценить вклад побочной звукопередачи независимо от характеристик испытуемого

объекта, какими бы высокими они ни были. Поскольку непрактично выполнять такие измерения для общестроительных изделий, следует измерять R'_{\max} для представительного класса обычно испытываемых изделий (см. ИСО 10140-1).

А.2 Способы оценки и требования

А.2.1 Максимально возможное при измерениях значение фактической звукоизоляции испытательной установки R'_{\max}

Ниже приведены требования для шести типов представительных конструкций испытываемых объектов. Данные конструкции, подобные обычно испытываемым в лабораториях объектам, следует применять для проверки R'_{\max} по ИСО 10140-2. Для испытания стен испытательный проем может быть выполнен в сплошной стене или в стене, разделенной акустическим промежутком. При наличии акустического промежутка обе панели представительной конструкции располагают по одну или по разным сторонам от него. Полученное значение R'_{\max} применимо лишь к конфигурации, имевшей место при испытаниях.

А.2.2 Представительные конструкции

Для стены или пола типа А (см. А.2.2.1.1 и А.2.2.2.1) основным косвенным путем является Ff и звукопередача по нему незначительно зависит от типа испытываемого объекта. При испытаниях элементов стен или полов типов В и С свойства побочных путей звукопередачи Ff , Fd и Df зависят от массы стены или потолка, разделяющего испытательные помещения лаборатории. Для конструкций стен или полов типов В и С тяжелые испытываемые объекты следует облицовывать дополнительным покрытием с целью уменьшения звукопередачи по пути Dd .

А.2.2.1 Стены

А.2.2.1.1 Тип А: Легкая стена

Для легких двухслойных перегородок (стен) каждая панель должна включать в себя гипсокартонные листы или другой листовой материал с аналогичной поверхностной плотностью (не менее 30 кг/м^2). Расстояние между панелями должно быть не менее 200 мм, а полость между ними заполнена минеральной ватой толщиной не менее 100 мм. Панели должны быть закреплены деревянными или металлическими крепежными изделиями и между панелями не должно быть механического контакта. Панели по периметру не следует жестко прикреплять к капитальным конструкциям.

А.2.2.1.2 Тип В: Легкая кирпичная стена

Легкие кирпичные стены имеют поверхностную плотность около $(100 \pm 10) \text{ кг/м}^2$ и состоят из кирпичей или стеновых блоков, оштукатуренных с одной стороны. С одной стороны стены должна быть смонтирована облицовка, состоящая из двух гипсокартонных листов толщиной 12,5 мм, закрепленных на деревянной или металлической раме, не имеющей контакта с испытываемой стеной. Облицовку располагают со стороны испытываемой стены, обращенной в помещение. Облицовку по периметру не следует жестко прикреплять к капитальным конструкциям. Полость между испытываемой стеной и облицовкой должна иметь ширину не менее 50 мм и быть заполнена минеральной ватой.

А.2.2.1.3 Тип С: Тяжелая кирпичная стена

Тяжелые кирпичные стены имеют поверхностную плотность около $(400 \pm 40) \text{ кг/м}^2$ и состоят из кирпичей или стеновых блоков, оштукатуренных с одной стороны. С одной стороны стены должна быть смонтирована облицовка, состоящая из двух гипсокартонных листов толщиной 12,5 мм, закрепленных на деревянной или металлической раме, не имеющей контакта с испытываемой стеной. Полость между стеной и облицовкой должна иметь ширину не менее 50 мм и быть заполнена минеральной ватой. Облицовку располагают с той стороны стены, которая обращена в помещение, где установлена испытываемая стена. Облицовку по периметру не следует жестко прикреплять к капитальным конструкциям.

А.2.2.2 Полы

А.2.2.2.1 Тип А: Легкий пол

Легкий пол может быть установлен на балках, расположенных выше балок, на которых смонтирован потолок. Детали конструкции должны быть аналогичны тем, что приведены выше для легких стен.

А.2.2.2.2 Тип В: Легкий бетонный пол

Легкий бетонный пол устраивают по бетонному основанию, имеющему поверхностную плотность $(100 \pm 10) \text{ кг/м}^2$. Под полом на независимых балках подвешивают облицовку, состоящую из двух гипсокартонных листов толщиной 12,5 мм. Полость между облицовкой и основанием заполняют минеральной ватой. Легкую подвесную облицовку по периметру не следует жестко прикреплять к капитальным конструкциям. Альтернативно облицовка может «плавать» на слое минеральной ваты толщиной 75 мм, уложенной на бетонном полу.

А.2.2.2.3 Тип С: Тяжелый бетонный пол

Тяжелый бетонный пол представляет собой однородную армированную бетонную плиту толщиной 120^{+40}_{-20} мм (для устройства новых лабораторий рекомендуется 140 мм), удовлетворяющую требованиям к тяжелому стандартному полу по С.2. Под бетонным полом на независимых балках подвешивают облицовку, состоящую из двух 12,5 мм гипсокартонных листов. Полость между облицовкой и полом заполняют минеральной ватой. Легкая подвесная облицовка не должна жестко прикрепляться к капитальным конструкциям. Альтернативно облицовка может «плавать» на слое минеральной ваты толщиной 75 мм, уложенном по бетонному полу.

В таблице А.1 приведены типичные значения R'_{\max} для лаборатории, в которой можно испытывать стены и полы типов С, для которых индекс изоляции воздушного шума $R'_{\text{в}}$ может достигать значений 55 дБ. Значения в таблице А.1 приведены для примера и не являются обязательными.

Т а б л и ц а А.1 — Типичные значения R'_{\max} для лаборатории при испытаниях стен и полов типов С

Частота, Гц	R'_{\max} для побочных путей звукопередачи Ff, Fd и Df, дБ
100	45,0
125	50,0
160	53,0
200	56,0
250	58,5
315	61,0
400	63,5
500	66,0
630	68,5
800	71,0
1 000	73,5
1 250	76,0
1 600	78,5
2 000	81,0
2 500	83,5
3 150	86,0
4 000	88,5
5 000	91,0

Приложение В
(обязательное)

**Стандартные базовые конструкции, применяемые при измерении
улучшения звукоизоляции воздушного шума облицовками**

В.1 Стандартные базовые конструкции

Описанные в настоящем приложении конструкции могут применяться в качестве стандартных базовых конструкций, на которые устанавливают испытываемые облицовки. В настоящем приложении также приведены стандартные значения звукоизоляции R стандартных базовых конструкций. Указанные значения приведены в виде графиков и таблиц вместе с соответствующими индексами изоляции воздушного шума R_w и коэффициентами согласования спектра C и C_p в соответствии с ИСО 717-1.

Примечание — На рисунках В.1, В.2 и В.3 и в таблице В.1 приведены типичные сглаженные значения звукоизоляции рассматриваемых базовых конструкций, применяемые при определении оценки одним числом. Измеренные значения для реальных базовых конструкций применяют для оценки улучшения звукоизоляции облицовкой.

В.2 Стандартная стена с низкой критической частотой (тяжелая стена)

Стену изготавливают из кирпича, однородного бетона или бетонных блоков с поверхностной плотностью $\rho_A (350 \pm 50) \text{ кг/м}^2$. Материал и толщина стены должны выбираться такими, чтобы критическая частота попадала в октавную полосу 125 Гц. Частоту можно рассчитать или измерить. Не допускается наличие полостей и не должно быть толщинных резонансов ниже 3150 Гц. Плотность блоков или кирпичей должна быть не менее 1600 кг/м^3 . Если стена является воздухопроницаемой, то ее следует оштукатурить со стороны, обращенной к облицовке.

Кривая частотной характеристики звукоизоляции для такой стены приведена на рисунке В.1, численные значения — в таблице В.1.

Пример — Силикатные блоки плотностью $1700 \leq \rho < 1800 \text{ кг/м}^3$. Толщина блоков 175 мм, толщина штукатурки с одной стороны стены 10 мм.

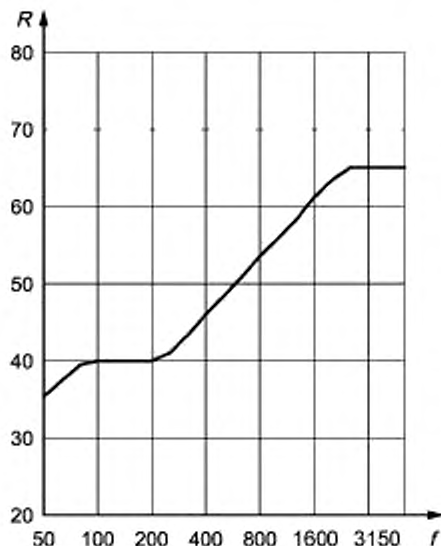


Рисунок В.1 — Частотная характеристика звукоизоляции стандартной стены с низкой критической частотой

В.3 Стандартный пол с низкой критической частотой (тяжелый пол)

Тяжелый однородный бетонный пол следует применять по С.2.1.

Кривая частотной характеристики для данного пола приведена на рисунке В.2, численные значения — в таблице В.1.

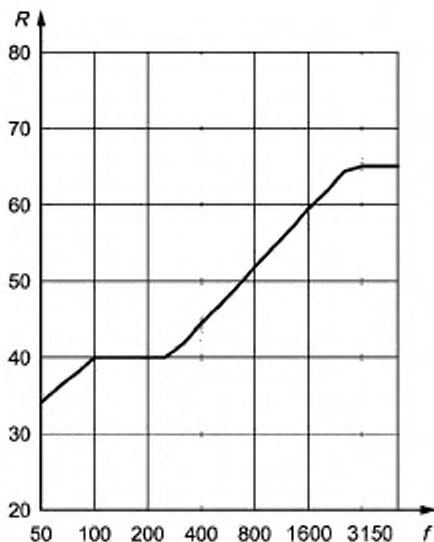


Рисунок В.2 — Частотная характеристика звукоизоляции стандартного пола с низкой критической частотой

В.4 Стандартная стена со средней критической частотой (легкая стена)

Стену толщиной 10 см изготавливают из блоков ячеистого бетона (газобетона) плотностью $\rho = (600 \pm 50) \text{ кг/м}^3$ со слоем штукатурки толщиной 10 мм на стороне, обращенной к облицовке. Стена должна иметь поверхностную плотность около 70 кг/м^2 и критическую частоту в октавной полосе 500 Гц.

П р и м е ч а н и е — Допускается изготовление стен из других материалов при условии обеспечения таких же значений поверхностной плотности и критических частот.

Кривая частотной характеристики для данной стены приведена на рисунке В.3, численные значения — в таблице В.1.

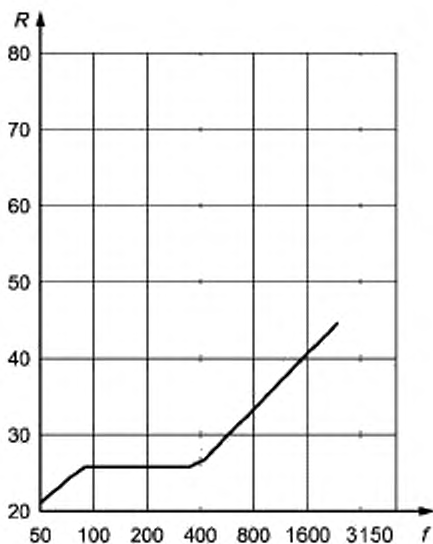


Рисунок В.3 — Частотная характеристика звукоизоляции стандартной стены со средней критической частотой

Т а б л и ц а В.1 — Кривые частотной характеристики звукоизоляции в 1/3-октавных полосах частот с соответствующими оценками одним числом для стандартных стен и полов

Частота, Гц	Звукоизоляция R тяжелой стены, дБ	Звукоизоляция R тяжелых полов, дБ	Звукоизоляции R легких стен, дБ
50	35,3	34,0	21,3
63	37,3	36,0	23,3
80	39,4	38,1	25,3
100	40,0	40,0	27,0
125	40,0	40,0	27,0
160	40,0	40,0	27,0
200	40,0	40,0	27,0
250	41,0	40,0	27,0
315	43,5	41,8	27,0
400	46,1	44,4	27,0
500	48,5	46,8	27,0
630	51,0	49,3	28,0
800	53,6	51,9	30,5
1 000	56,0	54,4	32,8
1 250	58,4	56,8	35,1
1 600	61,1	59,5	37,6
2 000	63,6	61,9	40,0
2 500	65,0	64,3	42,3
3 150	65,0	65,0	44,6
4 000	65,0	65,0	47,1
5 000	65,0	65,0	49,4
R_w	53	52	33
C^{*1}	-1	-1	-1
$C_{100-5000}$	0	0	0
$C_{50-3150}$	-1	-1	-1
$C_{50-5000}$	0	0	0
C_N^{*1}	-5	-5	-2
$C_{N, 100-5000}$	-5	-5	-2
$C_{N, 50-3150}$	-5	-5	-3
$C_{N, 50-5000}$	-5	-5	-3

¹⁾ Коэффициенты согласования спектра розового шума C и транспортного шума C_N определены в ИСО 717-1 и служат поправками к оценкам одним числом для величин, характеризующих звукоизоляцию элементов зданий, с целью учета особенностей спектра источников шума. Дополнительные подстрочные индексы обозначают частотный диапазон в Гц.

Приложение С
(обязательное)

**Стандартные полы для измерения улучшения звукоизоляции
ударного шума напольными покрытиями**

С.1 Стандартные конструкции

Описанные в настоящем приложении конструкции могут быть использованы в качестве стандартных полов в соответствии с назначением напольных покрытий. Значения приведенного уровня звукового давления ударного шума $L_{p,n}$ для стандартных полов приведены с соответствующими скорректированными уровнями звукового давления ударного шума $L_{p,n,w}$ и коэффициентом согласования спектра C_f *¹ в соответствии с ИСО 717-2.

Примечание — В таблице С.1 и на рисунке С.5 приведены типичные сглаженные частотные характеристики приведенного уровня звукового давления ударного шума стандартных полов, используемые при определении оценки одним числом. Измеренные значения для реальных полов применяют для оценки улучшения звукоизоляции напольными покрытиями.

С.2 Тяжелый образцовый пол

С.2.1 Общие положения

Пол, по которому настилают напольное покрытие, должен состоять из армированной бетонной плиты толщиной 120^{+40}_{-20} мм (желательно 140 мм при устройстве новой лаборатории). Плита должна быть однородной и одинаковой толщины. Площадь видимой из приемного помещения части поверхности пола должна быть не менее 10 м².

С.2.2 Требования к поверхности пола

Неплоскостность пола должна быть не более ± 1 мм на длине 200 мм. Его поверхность должна быть достаточно жесткой, чтобы выдержать ударную машину. При проверке неплоскостности поверхности контрольной линейкой следует убедиться, что она плотно прилегает к поверхности во всех точках, а также в отсутствии на полу крошек, трещин и пыли.

С.3 Легкий пол

С.3.1 Общие положения

Пол, по которому настилают напольное покрытие, должен выбираться из описанных в настоящем приложении легких типов полов (допускается использовать пол, имеющий конструкцию, указанную в приложении G). Площадь видимой из приемного помещения части поверхности пола должна быть не менее 10 м².

С.3.2 Требования к поверхности пола

Неплоскостность пола должна быть не более ± 2 мм на длине 200 мм. Его поверхность должна быть достаточно жесткой, чтобы выдержать ударную машину.

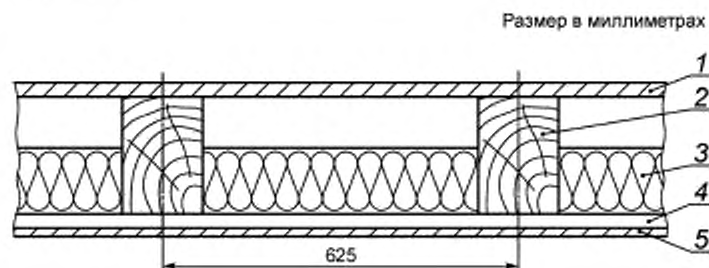
С.3.3 Типы легких полов

С.3.3.1 Общие положения

Следующие типы легких полов (см. С.3.3.2—С.3.3.4) следует выбирать для измерения снижения уровня звукового давления ударного шума в соответствии с ИСО 10140-3.

*¹ Коэффициент согласования спектра ударного шума C_f определен в ИСО 717-2 и служит поправкой к оценке одним числом для величин, характеризующих звукоизоляцию ударного шума (в том числе поправкой к индексу приведенного уровня ударного шума), с целью учета одиночных низкочастотных пиков в спектре ударного шума, характерных для легких деревянных на лагах полов и для тяжелых бетонных полов без напольных покрытий.

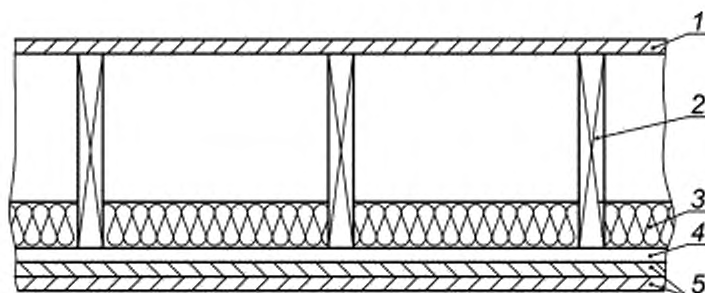
С.3.3.2 Легкий пол типа С1



1 — чистый пол [толщина (22 ± 2) мм; крепление шурупами к лагам, расстояние между шурупами (300 ± 50) мм; материал: древесностружечная плита с плотностью (660 ± 20) кг/м³]; 2 — деревянные лаги (размеры: ширина 120 мм, высота 180 мм; расстояние между лагами 625 мм); 3 — звукопоглотитель (минеральная вата; толщина 100 мм; сопротивление продуванию 5 кПа/м² в соответствии с ИСО 9053); 4 — потолочная деревянная рейка (размеры: ширина 24 мм, высота 48 мм; расстояние между рейками 625 мм); 5 — гипсокартонная облицовка потолка [толщина 12,5 мм; плотность (800 ± 50) кг/м³; крепление к рейкам шурупами с шагом (300 ± 50) мм]

Рисунок С.1 — Легкий пол типа С1

С.3.3.3 Легкий пол типа С2

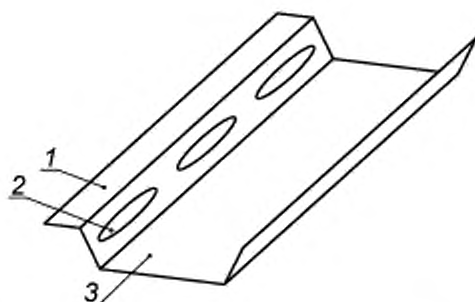


1 — чистый пол [толщина (20 ± 2) мм; крепление шурупами длиной (50 ± 10) мм к лагам, расстояние между шурупами (150 ± 10) мм вдоль стыков над лагами и (300 ± 10) мм в других местах; материал 1: соединенная в шип или в шпунт стандартная доска или многослойная фанера плотностью (580 ± 100) кг/м³; материал 2: соединенная в шип или в шпунт древесностружечная плита плотностью (680 ± 100) кг/м³]; 2 — лаги [материал: древесина мягких пород (например ель, сосна или лиственница); размеры: ширина (42 ± 8) мм, высота (225 ± 25) мм; плотность (400 ± 75) кг/м³; расстояние между лагами (610 ± 10) мм, если возможно, то (405 ± 10) мм]; 3 — звукопоглотитель [минеральная вата (например, стекловолоконные плиты); толщина (100 ± 10) мм; полностью по ширине и длине заполняют полость (укладывают на упругие профили); сопротивление продуванию от 5 до 10 кПа/м² в соответствии с ИСО 9053]; 4 — упругие металлические профили [холоднокатаная сталь толщиной $(0,5 \pm 0,1)$ мм в виде Z-образного профиля (см. рисунок С.3)]; расстояние между профилями (405 ± 10) мм, их ориентация — перпендикулярно лагам]; 5 — гипсокартонная облицовка потолка [два слоя гипсокартонной плиты толщиной $(13,5 \pm 1,5)$ мм и плотностью (800 ± 50) кг/м³; крепление шурупами к каждому профилю с шагом (305 ± 5) мм; длину шурупов выбирают так, чтобы они не касались лаги]

Примечание — Материал 1 или 2 выбирают в зависимости от его доступности.

Рисунок С.2 — Легкий пол типа С2

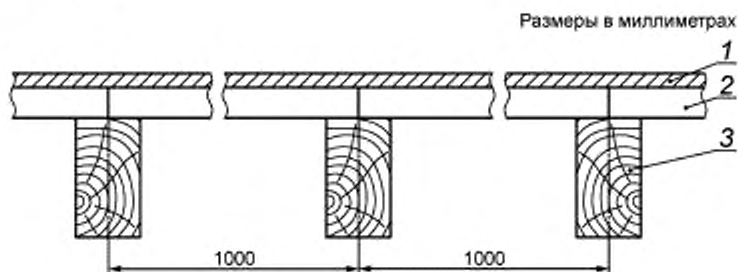
На рисунке С.3 приведен эскиз упругого профиля для крепления гипсокартонной плиты потолка. Размеры профиля: высота 13 мм, ширина фланца для крепления гипсокартонных плит 32 мм, ширина фланца для крепления к лагам 11 мм. По возможности полка профиля должна иметь вырезы. Фланец для крепления гипсокартонных плит может иметь более сложный профиль для повышения жесткости (с ребрами или углублениями).



1 — фланец для монтажа профиля на лагах; 2 — вырез в полке профиля; 3 — фланец для монтажа гипсокартонной плиты на профиле

Рисунок С.3 — Профиль для крепления гипсокартонной плиты потолка

С.3.3.4 Легкий пол типа С3



1 — чистый пол [клееная фанера толщиной (15 ± 1) мм, плотностью (660 ± 50) кг/м³; крепление к лагам шурупами длиной 50 мм с шагом 500 мм]; 2 — лаги [древесина мягких пород шириной 45 мм, высотой 60 мм; плотность (525 ± 125) кг/м³; расстояние между лагами 300 мм]; 3 — балки [брус из древесины твердых пород толщиной 120 мм, высотой 240 мм, плотностью (525 ± 125) кг/м³; расстояние между балками 1000 мм]

Рисунок С.4 — Легкий пол типа С3

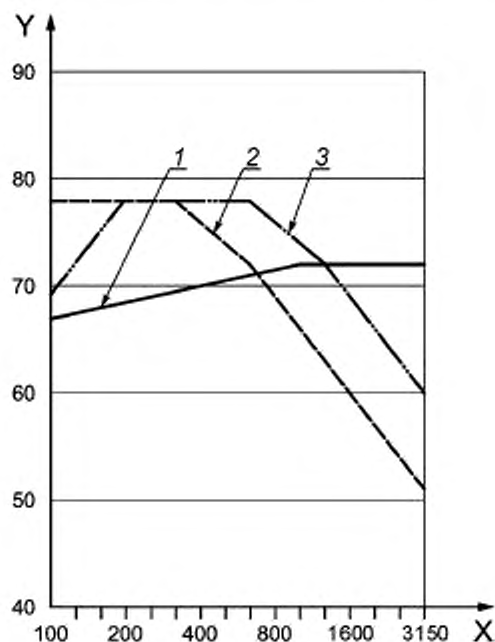
Т а б л и ц а С.1 — Частотные характеристики приведенных уровней звукового давления ударного шума для стандартных полов всех типов с соответствующими оценками одним числом

Частота, Гц	$L_{n,r,0}^{(a)}$ для тяжелых полов, дБ	$L_{n,r,0}^{(a)}$ для легких полов С1 и С2, дБ	$L_{n,r,0}^{(a)}$ для легких полов С3, дБ
100	67	78	69
125	67,5	78	72
160	68	78	75
200	68,5	78	78
250	69	78	78

Окончание таблицы С.1

Частота, Гц	$L_{n,r,0}$ ^{a)} для тяжелых полов, дБ	$L_{n,l,r,0}$ ^{a)} для легких полов С1 и С2, дБ	$L_{n,l,r,0}$ ^{a)} для легких полов С3, дБ
315	69,5	78	78
400	70	76	78
500	70,5	74	78
630	71	72	78
800	71,5	69	76
1 000	72	66	74
1 250	72	63	72
1 600	72	60	69
2 000	72	57	66
2 500	72	54	63
3 150	72	51	60
$L_{n,r,0}$ или $L_{n,l,r,0}$, дБ	78	72	75
$C_{l,r,0}$ или $C_{l,l,r,0}$, дБ	-11	0	-3

^{a)} Подстрочный индекс *l* указывает на характеристику, относящуюся к легким полам. Индекс образован от слова «timber» (деревянный).



X — частота, Гц; Y — L_n , дБ относительно 20 мкПа; 1 — тяжелый пол; 2 — легкие полы типов С1 и С2; 3 — легкий пол типа С3
Рисунок С.5 — Частотные характеристики приведенного уровня звукового давления ударного шума L_n стандартных полов

^{a)} Дополнительные подстрочные индексы в обозначении приведенного уровня звукового давления ударного шума $L_{n,r,0}$ означают: *r* — величина относится к стандартному (reference) полу, 0 — пол без напольного покрытия.

С.3.4 Обозначения величин улучшения звукоизоляции ударного шума

Оценки одним числом снижения приведенного уровня звукового давления ударного шума напольными покрытиями $\Delta L_{t,w}$ ^{*}, рассчитанные для легких полов типов С1, С2 или С3, следует обозначать $\Delta L_{t,1,w}$, $\Delta L_{t,2,w}$ или $\Delta L_{t,3,w}$ соответственно.

^{*} Данную величину в терминах СП 51.13330.2011 можно определить как улучшение напольным покрытием индекса приведенного уровня ударного шума.

Методика проверки громкоговорителей и их местоположения

D.1 Методика определения опытным путем числа громкоговорителей и их оптимального расположения**D.1.1 Общие положения**

Правильность выбора позиций источника шума следует проверять в отношении возбуждаемых в помещении мод, чтобы найденные позиции обеспечивали максимальную близость результатов измерений звукоизоляции к среднему значению по большому числу позиций источников, равномерно распределенных в помещении.

В настоящем приложении приведены указания по выбору пробных позиций источника шума; описаны методики определения оптимального числа позиций, включая аттестационные испытания лабораторной установки; приведены рекомендации для непрерывно перемещающихся громкоговорителей; описан рекомендуемый испытуемый объект.

При использовании выбранных позиций громкоговорителей для измерений их тип и ориентация должны быть такими же, как при аттестации испытательной установки. Те же требования относятся ко всем особенностям лаборатории, включая положения и траектории движения микрофонов, характеристики звукоотражающих элементов, звукопоглощающих поверхностей и (по возможности, особенно при использовании испытательного проема в заполняющей стене) положения испытуемого объекта.

Головки громкоговорителей, используемые в источнике шума, должны быть смонтированы в закрытом корпусе. Головки всех громкоговорителей в одном корпусе должны излучать синфазно.

D.1.2 Требования к позициям громкоговорителя в процедуре отбора

Расстояния между позициями неподвижного громкоговорителя должны быть не менее 0,7 м. Расстояние хотя бы между двумя позициями должно быть не менее 1,4 м.

Позиции или траектории перемещения громкоговорителей не должны быть симметричны плоскостям симметрии помещения источника (в случае, если ограждающие поверхности помещения параллельны). Позиции или траектории перемещения громкоговорителей не должны лежать в плоскостях, параллельных ограждающим поверхностям, и должны быть разнесены друг от друга на расстояние не менее 0,1 м.

Ориентацию громкоговорителей следует точно указывать в протоколе испытаний, за исключением случая применения ненаправленного источника шума. Рекомендуется ориентировать громкоговоритель одинаково во всех позициях, так как изменение ориентации может привести к изменению положения акустического центра громкоговорителя.

D.1.3 Правила определения оптимальных позиций и аттестация испытательной установки

Необходимое число оптимальных позиций может быть определено по следующей методике.

Измеряют разность уровней звукового давления, как указано в ИСО 10140-4, используя число позиций громкоговорителя, которое должно превышать значение, рассчитанное по формуле

$$m = 152/V^{2/3}, \quad (D.1)$$

где V — объем помещения источника, m^3 .

Выбирают позицию в соответствии с D.1.2. Если минимальное расстояние между позициями должно быть менее 0,8 м, то распределяют позиции таким образом, чтобы при выполнении других требований D.1.2 минимальное расстояние было как можно больше.

Измеряют разность уровней звукового давления D между помещением источника и приемным помещением для каждой позиции громкоговорителя. Рассчитывают стандартное отклонение s_j , дБ, данных разностей для каждой 1/3-октавной полосы частот со среднегеометрическими частотами от 100 до 315 Гц по формуле

$$s_j = \left[\frac{1}{m-1} \sum_{i=1}^m (D_{ji} - \mu_j)^2 \right]^{1/2}, \quad (D.2)$$

где D_{ji} — разность уровней звукового давления для j -й позиции громкоговорителя в i -й 1/3-октавной полосе частот, дБ;

μ_j — среднее по всем позициям громкоговорителя значение разностей в j -й 1/3-октавной полосе частот, дБ;

m — число проверяемых позиций громкоговорителя.

Число N применяемых на практике позиций громкоговорителя определяют как удовлетворяющее следующим условиям:

$$N \geq 2, \quad (D.3)$$

$$N \geq (s_j/\sigma)^2, \quad (D.4)$$

$$N \geq \left(\frac{1}{4B} \sum s_j \right)^2, \quad (D.5)$$

где σ_j — установленное максимальное стандартное отклонение среднего значения разностей уровней звукового давления для N позиций громкоговорителя (см. таблицу D.1).

Условие (D.4) должно выполняться во всех 1/3-октавных полосах, указанных в таблице D.1.

Т а б л и ц а D.1 — Установленное максимальное стандартное отклонение среднего значения разностей уровней звукового давления для N позиций громкоговорителя

f , Гц	σ_j , дБ
100	1,4
125	1,2
160	1,0
200	0,8
250	0,8
315	0,8

Если $2N$ превышает исследуемое число позиций громкоговорителя, то m увеличивают до $2N$. Дополнительные позиции громкоговорителя следует выбирать таким образом, чтобы условия (D.3), (D.4) и (D.5) выполнялись для всех $2N$ позиций.

Для каждой j -й позиции сумму S_j квадратов отклонений от средних значений в шести 1/3-октавных полосах рассчитывают по формуле

$$S_j = \sum_{i=1}^6 (D_{ji} - \mu_i)^2. \quad (D.6)$$

Те q позиций, в которых S_j имеет наименьшее значение, отбираются из всех исследованных позиций в качестве пригодных.

Дополнительные позиции громкоговорителя, не удовлетворяющие приведенным в D.1.2 требованиям, также могут быть исследованы. Например, на практике могут быть предпочтительны угловые позиции. Если S_j для дополнительной позиции не превышает наибольшее значение из отобранных q позиций, то такая позиция может использоваться.

Окончательно выбирают q позиций ($q \geq 2$) в соответствии со следующей процедурой.

Для каждой из комбинаций q позиций рассчитывают сумму $S_{j,q}$ квадратов отклонений от средних значений в шести 1/3-октавных полосах частот. Выбирают q позиций, для которых $S_{j,q}$ минимально.

Две или более выбранных позиций должны отстоять на расстояние не менее 1,4 м.

Позиции вблизи ограждающих поверхностей являются «критическими» для многих типов громкоговорителей, т. к. небольшие смещения могут приводить к сильным изменениям результатов измерений. Если выбраны такие позиции, то следует убедиться, что они могут быть точно воспроизведены.

D.1.4 Испытуемый объект

Выполняют испытания испытуемого объекта, у которого звукоизоляция не превышает значений, приведенных в таблице D.2, и размеры которого совпадают с размерами малоразмерного испытательного проема (см. 3.3.3, если соответствует).

П р и м е ч а н и е 1 — Было показано, что результаты измерений для испытуемых объектов малых размеров, имеющих низкую звукоизоляцию, особенно зависят от изменений позиции источника шума.

Т а б л и ц а D.2 — Максимальные значения звукоизоляции испытуемого объекта

f , Гц	R , дБ
100	27
125	28
160	29
200	30
250	31
315	32

Рекомендуемым образцовым испытуемым объектом является одинарная плита, представляющая собой стальной сэндвич (стальной лист/каучук/стальной лист суммарной толщиной 2,2 мм), закрепленная винтами в раме из коробчатого профиля и изолированная эластомером.

Примечание 2 — Звукоизоляция образцового испытуемого объекта не имеет резонансов во всем диапазоне частот до 5000 Гц. Поэтому данный объект пригоден для проведения испытаний на повторяемость.

Примечание 3 — Если лаборатория не располагает образцовым испытуемым объектом, то испытания могут быть выполнены с обычно используемыми представительными образцами объектов.

D.1.5 Применение непрерывно перемещаемых громкоговорителей

Допускается применять громкоговоритель, который автоматически перемещают вдоль некоторой траектории во время измерений уровня звукового давления в обоих помещениях. Длина траектории должна быть не менее 1,6 м. По меньшей мере две точки траектории должны быть на расстоянии не менее 1,4 м. Излучение громкоговорителя должно быть ненаправленным. В противном случае процедура проверки, описанная в D.3, должна быть выполнена для всех точек траектории при кратчайшем расстоянии до разных точек расположения микрофона.

Измерения звукоизоляции испытуемого объекта в соответствии с процедурой по D.1.4 выполняют с использованием нескольких траекторий, включая четыре диагонали, проходящие через помещения, удовлетворяющие требованиям D.1.2. Для практических целей применяют траектории с наименьшим значением S_j [см. формулу (D.6)].

D.2 Методика проверки характеристики направленности громкоговорителя

Для проверки направленности излучения источника шума измеряют уровень звукового давления вокруг источника на расстоянии около 1,5 м в условиях свободного звукового поля. Источник должен быть подключен к шумовому сигналу, а измерения выполняют в 1/3-октавных полосах частот. Измеряют разность между средним уровнем звукового давления по полной окружности L_{360} (дуга с центральным углом 360°) и уровнями «скользящего» среднего $L_{30, \varphi}$ по всем дугам с центральным углом в 30° . Индексы направленности рассчитывают по формуле

$$DI_{\varphi} = L_{360} - L_{30, \varphi} \quad (D.7)$$

Полагают, что излучение является однородным ненаправленным, если значения DI находятся в интервале ± 2 дБ, в диапазоне частот от 100 до 630 Гц. В диапазоне от 630 до 1000 Гц указанные пределы линейно увеличиваются от ± 2 до ± 8 дБ и остаются равными ± 8 дБ в диапазоне от 1000 до 5000 Гц.

Выполняют испытания в различных плоскостях, чтобы исключить применение источника в плоскости, где его излучение имеет значительную направленность. Для источника шума в виде многогранника достаточно выполнить испытание в одной плоскости.

Громкоговорители монтируют на поверхностях многогранника, желателен додекаэдр, обеспечивающего адекватную аппроксимацию ненаправленного излучения.

D.3 Методика проверки пригодности позиций громкоговорителя относительно положений микрофона

Следует убедиться в расположении микрофона вне области прямого звука громкоговорителя. С целью проверки этого регистрируют уровень звукового давления при перемещении микрофона вдоль линии, соединяющей акустический центр источника шума и выбранную точку расположения микрофона.

Данную проверку выполняют для всех 1/3-октавных полос со среднегеометрическими частотами выше 630 Гц. Каждое из выбранных положений микрофона должно находиться за пределами области, в которой уровни заметно спадают в соответствии с законом обратных квадратов расстояний от источника шума.

Для движущегося микрофона данное требование проверяют по отсутствию значительного возрастания уровня звукового давления при приближении траектории движения к источнику шума.

Приложение Е
(обязательное)

Стандартная ударная машина

Е.1 Технические требования

Стандартная ударная машина должна иметь пять молотков, расположенных в линию. Расстояние между молотками должно быть (100 ± 3) мм.

Расстояние между центрами опор ударной машины и средней линией между соседними молотками должно быть не менее 100 мм. Опоры должны иметь виброизолирующие подкладки.

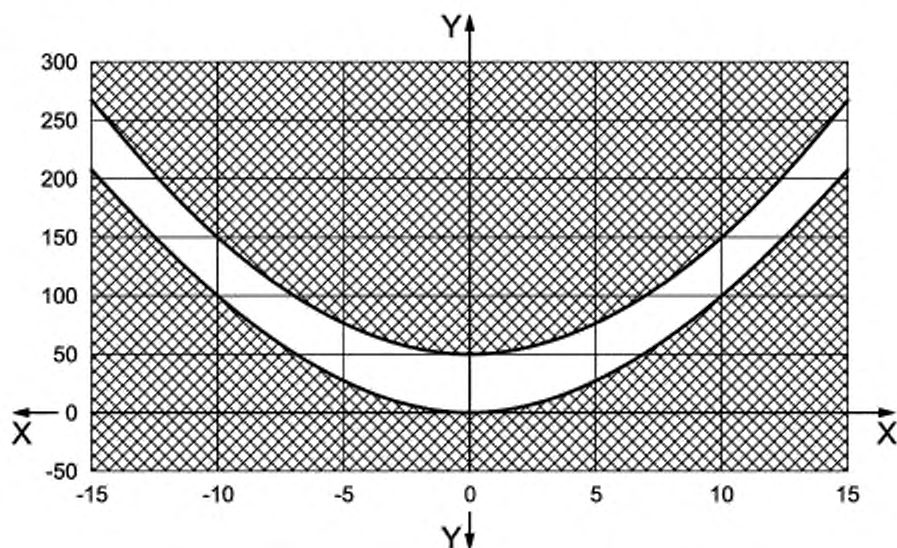
Количество движения (импульс) каждого молотка, ударяющего по полу, должно соответствовать (в пределах 5 % допуска) импульсу эффективной массы 500 г, свободно падающей с высоты 40 мм. Ввиду влияния трения в направляющей молотка следует обеспечить не только необходимые массу и высоту падения молотка, но и задать в определенных пределах скорость удара. При массе молотка (500 ± 12) г скорость удара должна быть $(0,886 \pm 0,022)$ м/с. Допуск по скорости может быть максимально увеличен до $\pm 0,033$ м/с, если обеспечен допуск на массу молотка ± 6 г.

Направление падения молотка должно быть перпендикулярно испытываемой поверхности в пределах $\pm 0,5^\circ$.

Молоток должен представлять собой цилиндр диаметром $(30 \pm 0,2)$ мм. Ударная поверхность должна быть выполнена из закаленной стали и иметь сферическую форму радиусом (500 ± 100) мм.

Проверка указанных требований может быть выполнена следующим образом.

а) Полагают, что кривизна ударной поверхности удовлетворяет необходимым требованиям, если при движении измерительного инструмента по меньшей мере вдоль двух линий, проходящих через центр и перпендикулярных друг другу, результаты измерений лежат в пределах допусков, приведенных на рисунке Е.1.



X — расстояние от центра, мм; Y — относительная высота, мкм

П р и м е ч а н и е — Относительная высота центра может быть выбрана произвольно в интервале от 0 до 50 мкм, чтобы кривизна ударной поверхности молотка попадала в установленный допуск.

Рисунок Е.1 — Допуски на кривизну ударной поверхности молотка

Кривые на рисунке Е.1 соответствуют кривизне поверхности молотка 500 мм. Расстояние между кривыми является минимальным расстоянием, которое позволяет ударным поверхностям радиусами 400 и 600 мм еще находиться в пределах данного допуска. Точность измерений должна быть не менее 0,01 мм.

б) Кривизна ударной поверхности молотка может быть проверена сферометром с тремя опорными шариками, расположенными по окружности диаметром 20 мм.

Ударная машина должна иметь собственный привод. Среднее время между ударами должно быть (100 ± 5) мс. Время между последовательными ударами должно быть (100 ± 20) мс.

Время между ударом и подъемом молотка должно быть менее 80 мс.

В ударных машинах, применяемых при определении звукоизоляции полов с напольными покрытиями или с неровной поверхностью, молотки должны опускаться не менее чем на 4 мм ниже опорной плоскости, на которой установлена машина.

Все настройки стандартной ударной машины и проверка соответствия ее технических характеристик установленным требованиям должны выполняться на плоской твердой поверхности. Машина должна применяться на любой испытательной поверхности.

Масса ударной машины должна быть менее 25 кг, чтобы не создавать излишней нагрузки на легкие полы или напольные покрытия.

Е.2 Периодическая проверка технических требований

Некоторые параметры требуют однократного измерения, за исключением случаев модернизации или ремонта ударной машины. Это относится к расстоянию между молотками, основанию ударной машины, диаметру и массе молотков (за исключением случаев повторной полировки ударной поверхности молотков), времени между ударами и подъемом молотков, максимально возможной высоте падения молотков.

Периодически проверяют скорость молотков, диаметр и кривизну ударной поверхности молотков, направление падения молотков и время между ударами.

Соответствие указанным требованиям следует проверять через регулярные промежутки времени в лабораторных условиях.

Испытания следует выполнять на испытательной поверхности, которая должна быть плоской с допуском $\pm 0,1$ мм и горизонтальной с допуском $\pm 0,1^\circ$ на длине основания машины. Максимальная неопределенность результатов проверочных измерений должна быть не более 20 % от значений допусков.

Приложение F
(обязательное)

Альтернативные источники ударного шума

F.1 Модифицированная ударная машина

F.1.1 Общие положения

В настоящем приложении установлены два метода модификации ударной машины, называемые метод А и метод В.

F.1.2 Метод А

Упругие подкладки закрепляют на молотках стандартной ударной машины (см. рисунок F.1 а)). Динамическая жесткость каждой подкладки s должна быть $(24 \pm 2,4)$ кН/м, коэффициент потерь η должен быть от 0,2 до 0,5. Чтобы обеспечить ту же площадь контакта, как на немодифицированной ударной машине, упругие подкладки должны иметь такое же поперечное сечение, как у молотков. Модифицированная ударная машина должна быть отрегулирована на высоту падения, как у стандартной ударной машины.

F.1.3 Метод В

На полу под молотками ударной машины помещают слой мягкого материала (см. рисунок F.1 б)). Динамическая жесткость s на единицу площади слоя мягкого материала должна быть $(34 \pm 3,4)$ МН/м³, коэффициент потерь η должен быть от 0,2 до 0,5.

Динамическую жесткость следует измерять по ИСО 9052-1. Коэффициент потерь определяют из тех же измерений, рассчитывая его по формуле

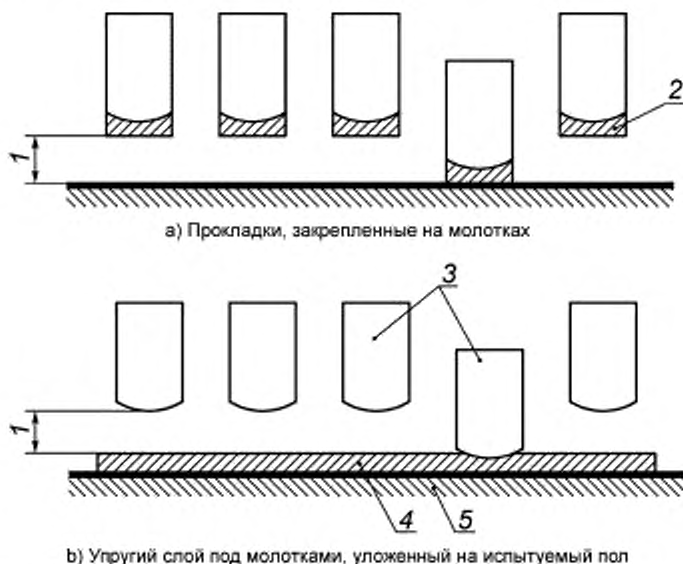
$$\eta = b / f_{res} \quad (F.1)$$

где f_{res} — резонансная частота системы «упругость/масса» в соответствии с ИСО 9052-1;

b — ширина полосы резонансной кривой по уровню 3 дБ.

Модифицированная ударная машина должна быть отрегулирована на высоту падения, как у стандартной ударной машины (см. рисунок F.1).

Примечание — Рекомендуется изготавливать слой из разных мягких материалов. Слой может быть изготовлен из резины, пробки, пластика или аналогичного материала.



1 — высота падения (40 мм); 2 — упругая прокладка; 3 — молотки ударной машины; 4 — упругий слой; 5 — стандартный пол

Примечание — Изображены только молотки.

Рисунок F.1 — Модифицированная ударная машина

Для обеспечения низкой изгибной жесткости рекомендуется изготавливать упругий слой из нескольких тонких слоев (толщиной, например, 3 мм каждый). С той же целью тонкие слои должны прикрепляться друг к другу только в одной точке.

Слой мягкого материала должен иметь как можно меньшую площадь. Рекомендуется изготавливать его в виде ленты длиной 45 см и шириной 5 см. Жесткость слоя может зависеть от температуры, нелинейных явлений и старения материала.

F.2 Массивный мягкий источник ударного шума (резиновый шар)

F.2.1 Общие положения

В настоящем разделе устанавливаются характеристики ударной силы массивного мягкого источника ударного шума для измерений уровня звукового давления ударного шума по ИСО 10140-3.

F.2.2 Характеристики ударной силы

При свободном падении массивного мягкого источника ударного шума с высоты (100 ± 1) см (отсчитываемой от нижнего края источника ударного шума до поверхности испытываемого пола) он должен создавать уровень экспозиции ударной силы в октавных полосах, значения которого приведены в таблице F.1, а график — на рисунке F.2.

Уровень экспозиции ударной силы, L_{FE} , равен десяти десятичным логарифмам отношения интеграла по времени от квадрата ударной силы к квадрату опорного значения силы, дБ, и рассчитывается по формуле

$$L_{FE} = 10 \lg \left[\frac{1}{T_{ref}} \int_{t_1}^{t_2} \frac{F^2(t) dt}{F_0^2} \right], \quad (F.2)$$

где $F(t)$ — мгновенная сила, действующая на испытываемый пол при падении на него массивного мягкого источника ударного шума, Н;

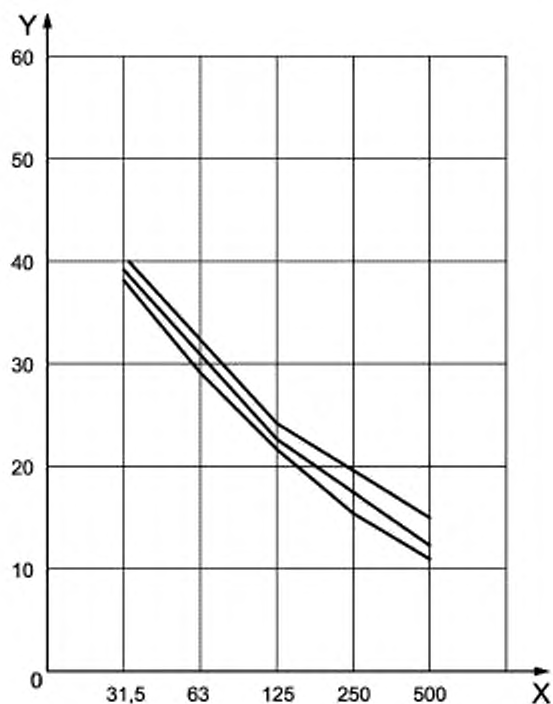
F_0 — опорная сила, равная 1 Н;

$t_2 - t_1$ — продолжительность действия ударной силы, с;

T_{ref} — опорный интервал времени, равный 1 с.

Т а б л и ц а F.1 — Уровень экспозиции ударной силы массивного мягкого источника ударного шума в октавных полосах частот

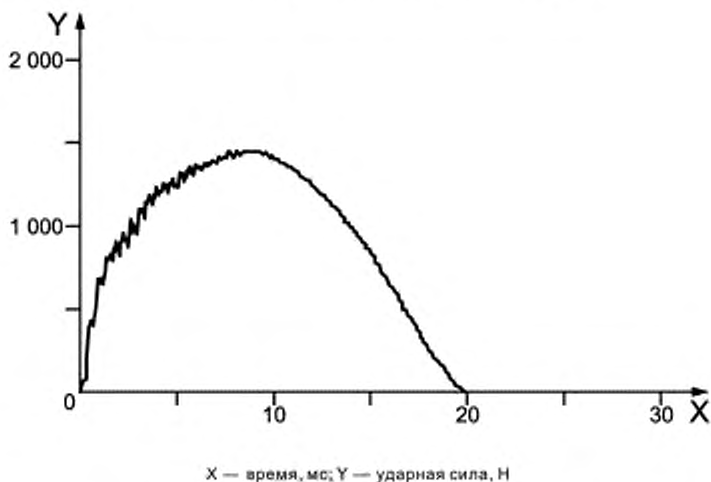
Среднегеометрическая частота октавной полосы, Гц	Уровень экспозиции ударной силы, L_{FE} , дБ по отношению к 1 Н
31,5	$39,0 \pm 1,0$
63	$31,0 \pm 1,5$
125	$23,0 \pm 1,5$
250	$17,0 \pm 2,0$
500	$12,5 \pm 2,0$



X — среднегеометрическая частота октавной полосы (Гц); Y — уровень экспозиции ударной силы (дБ по отношению к 1 Н)

Рисунок F.2 — Уровень экспозиции ударной силы массивного мягкого источника ударного шума в октавных полосах частот

На рисунке F.3 приведена форма импульса ударной силы резинового шара



X — время, мс; Y — ударная сила, Н

Примечание — Резиновый шар роняют на пол вручную или с помощью автоматического устройства.

Рисунок F.3 — Форма импульса ударной силы резинового шара, измеренной на бетонном полу

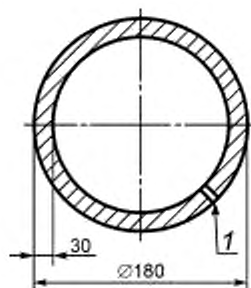
Ф.2.3 Пример конструкции массивного мягкого источника ударного шума

Резиновый шар с указанными ниже параметрами может обладать характеристиками, установленными в Ф.2.2:

- форма и размер: полый шар диаметром 180 мм и толщиной стенок 30 мм (см. рисунок Ф.4);
- материал: см. таблицу Ф.2;
- эффективная масса: $(2,5 \pm 0,1)$ кг;
- коэффициент упругого восстановления: $0,8 \pm 0,1$.

Т а б л и ц а Ф.2 — Состав материала резинового шара

Материал	Силиконовый каучук	Пероксидное связующее	Краситель	Вулканизатор
Массовая доля, w_i ^{а)}	100	2	2	менее 0,1
^{а)} Долей массы на 100 долей массы каучука.				



1 — малое отверстие (диаметром 1 мм)

Рисунок Ф.4 — Разрез резинового шара — массивного мягкого источника ударного шума

Приложение G
(обязательное)

**Деревянный пол для измерения улучшения звукоизоляции ударного шума
напольными покрытиями**

G.1 Альтернативный образцовый пол

Описанная в настоящем приложении конструкция пола является альтернативной описанному в приложении С легкому полу при применении напольных покрытий. Конструкция состоит из легкого верхнего пола, описанного в G.2, уложенного на стандартный тяжелый пол (см. С.2).

G.2 Легкий верхний пол

Если не требуется моделирование особенностей легкого пола, то стандартный верхний пол должен состоять из древесно-стружечной плиты (ДСП) толщиной 22 мм, установленной на 20 деревянных опор, разнесенных на расстояние 600 мм. Размеры ДСП должны быть 2000 × 2600 мм. Если применяются ДСП меньшего размера, то они должны быть склеены друг с другом поливинилацетатным клеем. Крайние опоры должны располагаться приблизительно на расстоянии 100 мм от краев плиты.

Модуль Юнга плиты должен быть от 3000 до 3500 МПа, ее плотность от 700 до 900 кг/м³. Опоры должны быть сделаны из канадской ели или других хвойных пород и должны быть высотой около 200 мм и сечением 50 × 50 мм. Опоры должны быть ввинчены и приклеены к плите.

Верхний пол следует настилать на бетонный черный пол на тонкий слой упругого материала, например на пластиковую амортизирующую прокладку или аналогичный материал.

Вышеописанный стандартный верхний пол может быть дополнен другими верхними полами, моделирующими верхнюю часть произвольных легких полов. Это достигается заменой ДСП толщиной 22 мм другими панелями или их комбинацией.

Приложение ДА
(справочное)

**Сведения о соответствии ссылочных международных стандартов
ссылочным национальным стандартам Российской Федерации
и действующему в этом качестве межгосударственному стандарту**

Т а б л и ц а ДА.1

Обозначение ссылочного международного стандарта	Степень соответствия	Обозначение и наименование соответствующего национального, межгосударственного стандарта
ИСО 717-1:1996	—	*
ИСО 717-2	—	*
ИСО 3382-2	—	*
ИСО 9052-1: 1989		ГОСТ Р 53378—2009 «Материалы акустические, применяемые в плавающих полах жилых зданий. Метод определения динамической жесткости»
ИСО 10140-1	IDT	ГОСТ Р ИСО 10140-1—2012 «Акустика. Лабораторные измерения звукоизоляции элементов зданий. Часть 1. Правила испытаний для строительных изделий определенного вида»
ИСО 10140-2	IDT	ГОСТ Р ИСО 10140-2—2012 «Акустика. Лабораторные измерения звукоизоляции элементов зданий. Часть 2. Измерение звукоизоляции воздушного шума»
ИСО 10140-3	IDT	ГОСТ Р ИСО 10140-3—2012 «Акустика. Лабораторные измерения звукоизоляции элементов зданий. Часть 3. Измерение звукоизоляции ударного шума»
ИСО 10140-4	IDT	ГОСТ Р ИСО 10140-4—2012 «Акустика. Лабораторные измерения звукоизоляции элементов зданий. Часть 4. Методы и условия измерений»
ИСО 18233:2006	MOD	ГОСТ Р 54579—2011 (ИСО 18233:2006) «Акустика. Применение новых методов измерений в акустике зданий и помещений»
МЭК 60942	IDT	ГОСТ Р МЭК 60942—2009 «Калибраторы акустические. Технические требования и требования к испытаниям»
МЭК 61260:1995	MOD	ГОСТ Р 8.714—2010 (МЭК 61260:1995) «Государственная система обеспечения единства измерений. Фильтры полосовые октавные и на доли октавы. Технические требования и методы испытаний»
МЭК 61672-1:2002	MOD	ГОСТ 17187—2010 (IEC 61672-1:2002) «Шумомеры. Часть 1. Технические требования»
МЭК 61672-2:2003	MOD	ГОСТ Р 53188.2—2010 (МЭК 61672-2:2003) «Государственная система обеспечения единства измерений. Шумомеры. Часть 2. Методы испытаний»
МЭК 61672-3:2006	MOD	ГОСТ Р 53188.3—2010 (МЭК 61672-3:2006) «Государственная система обеспечения единства измерений. Шумомеры. Часть 3. Методика поверки»
<p>* Соответствующий национальный стандарт отсутствует. До его утверждения рекомендуется использовать перевод на русский язык данного международного стандарта. Перевод данного международного стандарта находится в Федеральном информационном фонде технических регламентов и стандартов.</p> <p>П р и м е ч а н и е — В настоящей таблице использованы следующие условные обозначения степени соответствия стандартов:</p> <ul style="list-style-type: none"> - IDT — идентичные стандарты; - MOD — модифицированные стандарты. 		

Библиография

- [1] ISO 140-2, Acoustics — Measurement of sound insulation in buildings and of building elements — Part 2: Determination, verification and application of precision data
- [2] ISO 140-4, Acoustics — Measurement of sound insulation in buildings and of building elements — Part 4: Field measurements of airborne sound insulation between rooms
- [3] ISO 140-5, Acoustics — Measurement of sound insulation in buildings and of building elements — Part 5: Field measurements of airborne sound insulation of façade elements and façades
- [4] ISO 140-7, Acoustics — Measurement of sound insulation in buildings and of building elements — Part 7: Field measurements of impact sound insulation of floors
- [5] ISO 140-14, Acoustics — Measurement of sound insulation in buildings and of building elements — Part 14: Guidelines for special situations in the field
- [6] ISO 140-18, Acoustics — Measurement of sound insulation in buildings and of building elements — Part 18: Laboratory measurement of sound generated by rainfall on building elements
- [7] ISO 9053, Acoustics — Materials for acoustical applications — Determination of airflow resistance
- [8] ISO 15186-1, Acoustics — Measurement of sound insulation in buildings and of building elements using sound intensity — Part 1: Laboratory measurements
- [9] OIML Recommendations R 58, Sound level meters, 19983)
- [10] OIML Recommendations R 88, Integrating-averaging sound level meters, 19983)
- [11] HOPKINS, C. Sound insulation. Amsterdam Elsevier/Butterworth-Heinemann, 2007, 622 p.
- [12] INOUE, K., YASUOKA, M., TACHIBANA, H. New heavy impact source for the measurement of floor impact sound insulation of building. Proc. Inter-noise 2000, pp. 1493—1496
- [13] INOUE, K., YASUOKA, M., TACHIBANA, H. Reduction of floor impact sound on floor finishing for wooden floor structure. Proc. Inter-noise 2001, pp. 1161—1166
- [14] SCHOLL, W. Impact sound insulation — The standard tapping machine shall learn to walk. J. Building Acoust., 8, 2001, pp. 245—256
- [15] SCHOLL, W. A modified tapping machine to represent a walking person. Proc. Inter-noise 2001, pp. 2183—2186
- [16] SCHOLL, W., MAYSENHÖLDER, W. Impact sound insulation of timber floors: Interaction between source, floor coverings and load bearing floors. J. Building Acoust., 1999, 6, pp. 43—61

УДК 534.322.3.08:006.354

ОКС 91.120.20
17.140.01

Ключевые слова: методы измерений, звукоизоляция воздушного шума, звукоизоляция ударного шума, лабораторная испытательная установка, ударная машина, альтернативный источник ударного шума

Редактор *Б.Н. Колесов*
Технический редактор *В.Н. Прусакова*
Корректор *В.Г. Гришунина*
Компьютерная верстка *И.А. Налейкиной*

Сдано в набор 18.07.2013. Подписано в печать 02.09.2013. Формат 60 × 84 $\frac{1}{8}$. Гарнитура Ариал.
Усл. печ. п. 4,18. Уч.-изд. л. 3,55. Тираж 71 экз. Зак. 950.

ФГУП «СТАНДАРТИНФОРМ», 123995 Москва, Гранатный пер., 4.
www.gostinfo.ru info@gostinfo.ru
Набрано во ФГУП «СТАНДАРТИНФОРМ» на ПЭВМ.
Отпечатано в филиале ФГУП «СТАНДАРТИНФОРМ» — тип. «Московский печатник», 105062 Москва, Лялин пер., 6.