
ФЕДЕРАЛЬНОЕ АГЕНТСТВО
ПО ТЕХНИЧЕСКОМУ РЕГУЛИРОВАНИЮ И МЕТРОЛОГИИ



НАЦИОНАЛЬНЫЙ
СТАНДАРТ
РОССИЙСКОЙ
ФЕДЕРАЦИИ

ГОСТ Р
8.776—
2011

Государственная система обеспечения
единства измерений

**СТАНДАРТНЫЕ ОБРАЗЦЫ СОСТАВА
ГАЗОВЫХ СМЕСЕЙ**

Общие метрологические и технические требования

Издание официальное



Москва
Стандартинформ
2019

Предисловие

1 РАЗРАБОТАН Федеральным государственным унитарным предприятием «Всероссийский научно-исследовательский институт метрологии им. Д.И. Менделеева» (ФГУП «ВНИИМ им. Д.И. Менделеева»)

2 ВНЕСЕН Управлением метрологии Федерального агентства по техническому регулированию и метрологии

3 УТВЕРЖДЕН И ВВЕДЕН В ДЕЙСТВИЕ Приказом Федерального агентства по техническому регулированию и метрологии от 13 декабря 2011 г. № 1121-ст

4 ВВЕДЕН ВПЕРВЫЕ

5 ПЕРЕИЗДАНИЕ. Март 2019 г.

Правила применения настоящего стандарта установлены в статье 26 Федерального закона от 29 июня 2015 г. № 162-ФЗ «О стандартизации в Российской Федерации». Информация об изменениях к настоящему стандарту публикуется в ежегодном (по состоянию на 1 января текущего года) информационном указателе «Национальные стандарты», а официальный текст изменений и поправок — в ежемесячном информационном указателе «Национальные стандарты». В случае пересмотра (замены) или отмены настоящего стандарта соответствующее уведомление будет опубликовано в ближайшем выпуске ежемесячного информационного указателя «Национальные стандарты». Соответствующая информация, уведомление и тексты размещаются также в информационной системе общего пользования — на официальном сайте Федерального агентства по техническому регулированию и метрологии в сети Интернет (www.gost.ru)

© Стандартиформ, оформление, 2013, 2019

Настоящий стандарт не может быть полностью или частично воспроизведен, тиражирован и распространен в качестве официального издания без разрешения Федерального агентства по техническому регулированию и метрологии

Содержание

1 Область применения	1
2 Нормативные ссылки	1
3 Термины, определения и сокращения	2
4 Общие положения	2
5 Общие метрологические и технические требования	3
5.1 Классификация	3
5.2 Метрологические требования	3
5.3 Технические требования	4
6 Требования безопасности	4
7 Требования охраны окружающей среды	6
8 Правила приемки	6
9 Транспортирование и хранение	6
10 Указания по эксплуатации	6
11 Гарантии изготовителя	6
Приложение А (рекомендуемое) Совместимость газов с конструкционными материалами баллонов, запорной и запорно-регулирующей арматуры	8
Приложение Б (справочное) Окраска баллонов с ГСО	10
Приложение В (обязательное) Форма паспорта ГСО	12
Приложение Г (справочное) Совместимость компонентов ГСО	14
Библиография	15

Государственная система обеспечения единства измерений

СТАНДАРТНЫЕ ОБРАЗЦЫ СОСТАВА ГАЗОВЫХ СМЕСЕЙ

Общие метрологические и технические требования

State system for ensuring the uniformity of measurements. Certified reference materials of composition of gas mixtures.
General metrological and technical requirements

Дата введения — 2013—03—01

1 Область применения

Настоящий стандарт устанавливает общие метрологические и технические требования к стандартным образцам состава газовых смесей, находящихся в баллонах под давлением, утвержденным Федеральным агентством по техническому регулированию и метрологии, предназначенным для хранения и передачи единиц молярной доли и массовой концентрации компонентов в газовых средах от государственного первичного эталона единиц молярной доли и массовой концентрации компонентов в газовых средах рабочим средствам измерений при проведении поверок, испытаний, калибровок, градуировок средств измерений, аттестации методик измерений, контроле точности измерений, выполняемых по аттестованным и стандартизованным методикам.

2 Нормативные ссылки

В настоящем стандарте использованы нормативные ссылки на следующие стандарты:

- ГОСТ 8.578 Государственная система обеспечения единства измерений. Государственная поверочная схема для средств измерений содержания компонентов в газовых средах
- ГОСТ 12.1.004 Пожарная безопасность. Общие требования
- ГОСТ 12.1.005 Система стандартов безопасности труда. Общие санитарно-гигиенические требования к воздуху рабочей зоны
- ГОСТ 12.1.007 Система стандартов безопасности труда. Вредные вещества. Классификация и общие требования безопасности
- ГОСТ 12.1.010 Система стандартов безопасности труда. Взрывобезопасность. Общие требования
- ГОСТ 12.1.018 Система стандартов безопасности труда. Пожаровзрывобезопасность статического электричества. Общие требования
- ГОСТ 12.1.044 (ИСО 4589—84) Пожаровзрывоопасность веществ и материалов. Номенклатура показателей и методы их определения
- ГОСТ 12.2.003 Система стандартов безопасности труда. Оборудование производственное. Общие требования безопасности
- ГОСТ 12.2.052 Система стандартов безопасности труда. Оборудование, работающее с газообразным кислородом. Общие требования безопасности
- ГОСТ 12.4.034 Система стандартов безопасности труда. Средства индивидуальной защиты органов дыхания. Классификация и маркировка
- ГОСТ 12.4.041 Система стандартов безопасности труда. Средства индивидуальной защиты органов дыхания фильтрующие. Общие технические требования
- ГОСТ 12.4.124 Система стандартов безопасности труда. Средства защиты от статического электричества. Общие технические требования

ГОСТ 17.2.3.02 Правила установления допустимых выбросов вредных веществ промышленными предприятиями

ГОСТ 4784 Алюминий и сплавы алюминиевые деформируемые. Марки

ГОСТ 5632 Легированные стали и сплавы коррозионно-стойкие, жаростойкие и жаропрочные. Марки

ГОСТ 14192 Маркировка грузов

ГОСТ 19433 Грузы опасные. Классификация и маркировка

ГОСТ 30333 Паспорт безопасности химической продукции. Общие требования

ГОСТ 30852.5 (МЭК 60079-4:1975) Электрооборудование взрывозащищенное. Часть 4. Метод определения температуры самовоспламенения

ГОСТ 30852.11 (МЭК 60079-12:1978) Электрооборудование взрывозащищенное. Часть 12. Классификация смесей газов и паров с воздухом по безопасным экспериментальным максимальным зазорам и минимальным воспламеняющим токам

ГОСТ 30852.19 (МЭК 60079-20:1996) Электрооборудование взрывозащищенное. Часть 20. Данные по горючим газам и парам, относящиеся к эксплуатации электрооборудования

ГОСТ ИСО/МЭК 17025 Общие требования к компетентности испытательных и калибровочных лабораторий

ГОСТ Р 8.824 Государственная система обеспечения единства измерений. Общие требования к компетентности изготовителей стандартных образцов

ГОСТ Р 12.1.019 Система стандартов безопасности труда. Электробезопасность. Общие требования и номенклатура видов защиты

ГОСТ Р ИСО 6142 Анализ газов. Приготовление градуировочных газовых смесей. Гравиметрический метод

Примечание — При пользовании настоящим стандартом целесообразно проверить действие ссылочных стандартов в информационной системе общего пользования — на официальном сайте Федерального агентства по техническому регулированию и метрологии в сети Интернет или по ежегодному информационному указателю «Национальные стандарты», который опубликован по состоянию на 1 января текущего года, и по выпускам ежемесячного информационного указателя «Национальные стандарты» за текущий год. Если заменен ссылочный стандарт, на который дана недатированная ссылка, то рекомендуется использовать действующую версию этого стандарта с учетом всех внесенных в данную версию изменений. Если заменен ссылочный стандарт, на который дана датированная ссылка, то рекомендуется использовать версию этого стандарта с указанным выше годом утверждения (принятия). Если после утверждения настоящего стандарта в ссылочный стандарт, на который дана датированная ссылка, внесено изменение, затрагивающее положение, на которое дана ссылка, то это положение рекомендуется применять без учета данного изменения. Если ссылочный стандарт отменен без замены, то положение, в котором дана ссылка на него, рекомендуется применять в части, не затрагивающей эту ссылку.

3 Термины, определения и сокращения

В настоящем стандарте применены термины по Федеральному закону [1], ГОСТ 8.578, рекомендациям [2] и [3].

В настоящем стандарте применены следующие сокращения:

ГСО — стандартный образец состава газовой смеси утвержденного типа.

Примечание — Допускается дополнительно к термину «стандартный образец состава газовой смеси утвержденного типа» применять термин в его полной и краткой форме «поверочная газовая смесь; ПГС», т. е. газовая смесь, предназначенная для проведения проверок средств измерений;

НКПР — нижний концентрационный предел распространения пламени;

номенклатура ИЮПАК — номенклатура органических и неорганических соединений Международного союза теоретической и прикладной химии.

4 Общие положения

4.1 ГСО могут быть допущены к применению в соответствии с назначением после утверждения типа Федеральным агентством по техническому регулированию и метрологии на основании положительных результатов испытаний стандартных образцов.

Программа испытаний в целях утверждения типа стандартных образцов должна быть разработана с учетом положений и требований ГОСТ 8.578 и настоящего стандарта. Порядок проведения испытаний и утверждения типа стандартного образца установлен Министерством промышленности и торговли Российской Федерации в соответствии с правилами [4], [5].

4.2 ГСО входят в состав государственной поверочной схемы для средств измерений содержания компонентов в газовых средах по ГОСТ 8.578 в качестве разрядных рабочих эталонов.

Присвоение разряда рабочего эталона должно быть проведено государственным научным метрологическим институтом, хранящим государственный первичный эталон единиц молярной доли и массовой концентрации компонентов в газовых средах, в процессе подготовки технического задания на разработку стандартного образца и после проведения испытаний в целях утверждения типа.

4.3 Выпускаемый ГСО должен быть прослеживаемым к государственному первичному эталону единиц молярной доли и массовой концентрации компонентов в газовых средах, что документально должно быть подтверждено действующим свидетельством о поверке на рабочий эталон, с помощью которого проводят аттестацию газовых смесей.

Разрядный рабочий эталон должен иметь комплект документов, указанных в рекомендациях [6].

4.4 Системы менеджмента качества изготовителей ГСО должны быть разработаны и оценены в соответствии с ГОСТ ИСО/МЭК 17025, ГОСТ Р 8.824¹⁾.

5 Общие метрологические и технические требования

5.1 Классификация

В соответствии с ГОСТ 8.578 ГСО должны быть присвоены следующие разряды:

- 0-й разряд;
- 1-й разряд;
- 2-й разряд.

5.2 Метрологические требования

5.2.1 В описании типа и в технических условиях на производство ГСО должны быть установлены:

- метрологические характеристики из числа следующих:
 - а) диапазон допускаемых номинальных (аттестованных) значений или номинальное (аттестованное) значение содержания компонента;
 - б) пределы допускаемого отклонения действительного значения содержания определяемого компонента от номинального значения содержания определяемого компонента (далее — пределы допускаемого отклонения);
 - в) расширенная неопределенность или пределы допускаемой погрешности действительного значения содержания определяемого компонента (далее — пределы допускаемой погрешности) в соответствии с требованиями ГОСТ 8.578:
 - компонентный состав;
 - минимальное остаточное давление [в мегапаскалях (МПа)];
 - срок годности;
 - минимальная и максимальная температуры хранения, транспортирования и использования ГСО (исходя из физико-химических свойств газовой смеси, а также требований безопасности).

Примечание — При изготовлении, хранении и обращении ГСО не допускается конденсация пара с образованием жидкой или твердой фазы. Для оценки предельного значения давления рекомендуется использовать ГОСТ Р ИСО 6142 (приложение В).

5.2.2 Наименования компонентов в составе ГСО должны быть указаны в соответствии с номенклатурой ИЮПАК. Допускается использовать следующее наименование компонента: воздух или синтетический воздух.

5.2.3 Содержание компонентов ГСО должно быть выражено в единицах молярной доли компонента [процентах (%), миллионных долях (млн⁻¹)].

Для ГСО 1-го и 2-го разрядов допускается выражать содержание компонентов в единицах объемной доли компонента (% , млн⁻¹) при давлении 101,3 кПа и температуре 20 °С.

¹⁾ См. также [7].

В паспортах на ГСО 1-го и 2-го разрядов допускается указывать содержание компонентов в единицах массовой доли (%), млн^{-1}) или массовой концентрации компонента (мг/м^3). Для пересчета содержания компонентов см. [8].

5.2.4 Пределы допускаемого отклонения и пределы допускаемой погрешности могут быть выражены в относительной или абсолютной форме.

Пределы допускаемой погрешности могут быть выражены формулой.

5.3 Технические требования

5.3.1 В описании типа и в технических условиях на производство ГСО устанавливают технические требования:

- к исходным компонентам;
- типам конструкционных материалов баллонов или типам баллонов;
- типам конструкционных материалов запорной и запорно-регулирующей арматуры или типам запорной и запорно-регулирующей арматуры;
- внутреннему покрытию баллонов.

5.3.2 Для изготовления ГСО должны быть использованы чистые газы (компоненты), соответствующие требованиям распространяющихся на них стандартов или технических условий.

В отдельных случаях (при отсутствии стандартов или технических условий) допускается применение исходных газов, ввозимых из-за рубежа, имеющих сертификат фирмы-производителя и аттестованных на содержание примесей и основного компонента.

5.3.3 В приложении А приведены рекомендованные типы применяемых конструкционных материалов баллонов, запорной и запорно-регулирующей арматуры и внутренних покрытий баллонов, обеспечивающие однородность состава и стабильность метрологических характеристик ГСО в течение гарантийного срока годности, при соблюдении потребителем указаний по транспортированию, хранению и эксплуатации.

Допускается применение конструкционных материалов баллонов, запорной и запорно-регулирующей арматуры и внутренних покрытий баллонов, отличных от указанных в приложении А, при выполнении требований по разделу 6 и проведении испытаний при утверждении типа ГСО, подтверждающих требуемую стабильность газовой смеси.

5.3.4 Комплектность

В комплект поставки ГСО должны входить:

- баллон с ГСО;
- паспорт и этикетка;
- паспорт безопасности по ГОСТ 30333 (по требованию заказчика);
- металлическая заглушка для штуцера вентиля;
- защитный колпак или защитное устройство, предназначенное для предотвращения механических повреждений запорного вентиля при транспортировке, погрузке и разгрузке баллона.

5.3.5 Маркировка

Окраска баллонов с ГСО — в соответствии с приложением Б.

Примечание — На баллонах со специализированным внутренним покрытием должна быть нанесена надпись с указанием технического наименования покрытия.

Транспортная маркировка баллонов с ГСО — в соответствии с 9.4.

5.3.6 Требования к оформлению паспорта и этикетки

Форма паспорта — в соответствии с приложением В.

Для оформления этикетки используют копию паспорта либо выписку из паспорта¹⁾.

6 Требования безопасности

Производства, изготавливающие ГСО, относятся к опасным производственным объектам. Деятельность по их проектированию, строительству, расширению, реконструкции, техническому перевооружению, консервации и ликвидации, а также изготовлению, монтажу, наладке, обслуживанию и ремонту применяемых технических устройств регулируется Федеральным законом [10] и правилами [11].

¹⁾ См. [9].

Все производственные процессы при изготовлении ГСО должны удовлетворять требованиям действующих норм технологического проектирования, утвержденным в установленном порядке, а также нормам и правилам безопасности, утвержденным соответствующими органами государственного надзора.

Баллоны и оборудование, используемое для изготовления ГСО, их эксплуатация, транспортирование и хранение должны соответствовать правилам и нормам [12], а также иметь разрешения Федеральной службы по экологическому, технологическому и атомному надзору на применение конкретных видов (типов) технических устройств на опасных производственных объектах.

Общие требования на производственное оборудование установлены в ГОСТ 12.2.003.

Общие требования для кислородного оборудования установлены в ГОСТ 12.2.052.

Общие требования по обеспечению взрывобезопасности производственных процессов (включая транспортирование и хранение), в которых участвуют вещества, способные образовывать взрывоопасную среду, установлены в ГОСТ 12.1.010.

Показатели пожаровзрывоопасности веществ и методы их определения приведены в ГОСТ 12.1.044, ГОСТ 30852.19, ГОСТ 30852.11, ГОСТ 30852.5.

Запрещается изготавливать ГСО во взрывопожароопасных концентрациях, с сочетанием компонентов, могущих вступать друг с другом в химические реакции (см. приложение Г), с нестабильными компонентами, компонентами, способными к полимеризации в условиях использования, хранения и транспортирования.

В частности запрещается изготавливать:

- газовые смеси с молярной долей кислорода более 5 % при суммарном содержании горючих компонентов — алканов и алкенов $C_1—C_{10}$ более 50 % НКПР и отсутствии в газовой смеси других горючих компонентов. При этом допускается изготавливать газовые смеси с молярной долей кислорода более 5 % и содержанием метана до 57 % НКПР при отсутствии в газовой смеси других горючих компонентов;

- газовые смеси с молярной долей кислорода более 2,5 % при суммарном содержании горючих компонентов — водорода, ацетилена, оксида этилена, оксида углерода (II), алкинов более 50 % НКПР и отсутствии в газовой смеси других горючих компонентов;

- газовые смеси с молярной долей ацетилена более 12,5 %;

- газовые смеси с молярной долей кислорода более 23 % в баллонах из алюминия и алюминиевых сплавов;

- газовые смеси с ацетиленом в баллонах, имеющих запорную арматуру из меди и медных сплавов.

Общие требования по пожарной безопасности процессов производства, переработки, хранения и транспортирования установлены в ГОСТ 12.1.004.

Общие требования электростатической искробезопасности установлены в ГОСТ 12.1.018.

Общие требования по предотвращению опасного и вредного воздействия на людей электрического тока, электрической дуги и электромагнитного поля, а также номенклатура видов защиты работающих от воздействия указанных факторов установлены в ГОСТ 12.1.019.

Общие технические требования к средствам защиты работников от опасного и вредного воздействия статического электричества установлены в ГОСТ 12.4.124.

Общие санитарно-гигиенические требования к показателям микроклимата и допустимому содержанию вредных веществ в воздухе рабочей зоны установлены в ГОСТ 12.1.005 и ГОСТ 12.1.007. Помещения, в которых могут накапливаться вредные или горючие газы, пары или аэрозоли, должны быть оборудованы аварийной механической приточной и вытяжной вентиляцией и приборами контроля воздушной среды.

Общие технические требования к фильтрующим средствам индивидуальной защиты органов дыхания, их выбору и классификация окружающей воздушной среды, в которой необходимо применение средств индивидуальной защиты органов дыхания, установлены в ГОСТ 12.4.041 и ГОСТ 12.4.034.

Организация, осуществляющая производство ГСО, должна иметь обученный и аттестованный в установленном порядке персонал, необходимую материально-техническую базу, а также лицензию, выданную органами государственного надзора на эксплуатацию опасного производственного объекта¹⁾.

¹⁾ В соответствии с Постановлением правительства Российской Федерации от 17 января 2007 г. № 18 «О лицензировании эксплуатации взрывоопасных производственных объектов».

Подготовку производственного персонала необходимо проводить в соответствии с требованиями руководящего документа [13], а также в соответствии с требованиями других нормативных правовых актов, нормативных и технических документов.

На каждого работника должны быть разработаны и утверждены должностные инструкции.

Лица, занятые на работах с вредными и (или) опасными производственными факторами, должны проходить обязательные периодические медицинские осмотры в соответствии с приказом [14].

При необходимости обеспечения потребителя информацией по безопасности промышленного применения, хранения, транспортирования и утилизации изготовитель ГСО предоставляет паспорт безопасности химической продукции, оформленный в соответствии с ГОСТ 30333.

7 Требования охраны окружающей среды

При производстве ГСО, содержащих вредные вещества, выбросы их в атмосферу и сточные воды должны быть разрешены региональным управлением природных ресурсов и охраны окружающей среды в количествах, не превышающих установленные нормативы, согласно ГОСТ 17.2.3.02.

8 Правила приемки

Правила приемки должны быть установлены в технических условиях на ГСО.

9 Транспортирование и хранение

9.1 Баллоны с ГСО транспортируют железнодорожным, автомобильным транспортом, речным, морским и авиатранспортом в соответствии с правилами перевозки опасных грузов, действующими на транспорте соответствующего вида, и требованиями правил [13].

9.2 Баллоны, наполненные ГСО, хранят в специальных складских помещениях или на открытых площадках под навесом, защищающим баллоны от атмосферных осадков и прямых солнечных лучей.

Складское хранение в одном помещении баллонов с кислородом и горючими газами запрещается.

9.3 Баллоны с ГСО, устанавливаемые в помещениях, должны находиться на расстоянии не менее 1 м от радиаторов отопления и других отопительных приборов и печей и не менее 5 м от источников тепла с открытым огнем.

9.4 Транспортная маркировка должна быть выполнена по ГОСТ 14192.

Маркировка, характеризующая транспортную опасность груза, — по ГОСТ 19433.

10 Указания по эксплуатации

10.1 При использовании ГСО следует руководствоваться документами, регламентирующими его применение [паспортом безопасности вещества (материала), методикой поверки, методикой измерений, паспортом на ГСО и др.].

10.2 ГСО, хранящиеся при температуре ниже 15 °С, должны быть выдержаны перед использованием в помещении с температурой воздуха (20 ± 5) °С в течение 24 ч.

10.3 Потребителям ГСО запрещается:

- перекрашивать баллоны;
- изменять маркировку баллонов;
- заполнять баллоны другими газами;
- перепускать ГСО в другие баллоны.

11 Гарантии изготовителя

Изготовитель должен гарантировать соответствие значений характеристик ГСО значениям, приведенным в паспорте, в течение гарантийного срока годности, установленного для ГСО данного типа, при соблюдении потребителем указаний по транспортированию, хранению и эксплуатации.

Срок годности ГСО устанавливается при утверждении типа стандартного образца исходя из ряда: 6, 12, 18, 24 мес и в соответствии с таблицей 1 или по результатам испытаний в целях утверждения типа стандартного образца.

Таблица 1 — Гарантийный срок годности ГСО

Тип ГСО		Гарантийный срок годности, мес
Компонентный состав	Молярная доля, %	
Все, кроме нижеперечисленных	—	18
H_2/N_2 (воздух, Ar), Ar/ N_2 , CO/ N_2 , CH_4/N_2 (воздух), C_2H_2/N_2	Более 0,1	24
CO/воздух, CO_2/N_2	От 0,1 до 3,0	24
O_2/N_2	От 0,1 до 29	24
NO, SO_2 , NO_2 , H_2S , NH_3 , алканы $C_4—C_{10}$, алкены, алкины, меркаптаны, COS, ароматические углеводороды, сульфиды, HCl, Cl_2	—	12

Приложение А
(рекомендуемое)

**Совместимость газов с конструкционными материалами баллонов,
запорной и запорно-регулирующей арматуры**

Таблица А.1

Газ	Материал								
	Углеродистая сталь и легированная сталь			Алюминиевые сплавы АМг6, 1330 по ГОСТ 4784			Нержавеющая сталь 12Х18Н10Т, 03Х17Н14М2, 03Х17Н14М3 по ГОСТ 5632, в том числе композиционные баллоны с лейнером из нержавеющей стали	Медь и медные сплавы	
	а	б	в	а	б	в			а, б, в
N ₂ , Ar, Ne, Xe, Kr, Ne, воздух синтетический	П	П	Н	П	П	П	П	П	
Кислород (O ₂)	П	П	Н	П (≤ 23 %), Н (> 23 %)	П	П	П	П	
Диоксид углерода (CO ₂)	П	П	Н	П	П	П	П	П	
Оксид углерода (CO)	П	O _{1,2} ^{xx} H ₀	Н	П	П	П	П	П	
Водород (H ₂)	П	П	Н	П	П	П	П	П	
Дейтерий (D ₂)	П	П	Н	П	П	П	П	П	
Метан CH ₄	П	П	Н	П	П	П	П	П	
Алканы C ₂ —C ₆	П	П _{1,2} H ₀	Н	П	П	П	П	П	
Алканы C ₇ —C ₁₀	Н	Н	Н	П	П	П	П	П	
Ацетилен (C ₂ H ₂)	П	П	Н	П	П	П	П	Н	
Этилен (C ₂ H ₄)	П	П	Н	П	П	П	П	П	
Пропилен (C ₃ H ₆)	П	П	Н	П	П	П	П	П	
Пропин (C ₃ H ₄)	П	П	Н	П	П	П	П	Н	
1,3-бутадиен (дивинил) (C ₄ H ₆)	П	П	Н	П	П	П	П	П	
Изо-бутилен (i-C ₄ H ₈)	П	П	Н	П	П	П	П	П	
Циклопентан (C ₅ H ₁₀)	П	П	Н	П	П	П	П	П	
Бензол (C ₆ H ₆)	П	П	Н	П	П	П	П	П	
Толуол (C ₇ H ₈)	П	П	Н	П	П	П	П	П	
Метанол (CH ₃ OH)	Н	Н	Н	П	П	П	П	П	
Этанол (C ₂ H ₅ OH)	Н	Н	Н	П	П	П	П	Н	
Оксид этилена (C ₂ H ₄ O)	Н	Н	Н	Н	Н	Н	П	Н	
Хладон 114В2 (C ₂ Br ₂ F ₄)	П	П	Н	П	П	П	П	П	

Окончание таблицы А.1

Газ	Материал								
	Углеродистая сталь и легированная сталь			Алюминиевые сплавы АМг6, 1330 по ГОСТ 4784			Нержавеющая сталь 12Х18Н10Т, 03Х17Н14М2, 03Х17Н14М3 по ГОСТ 5632, в том числе композиционные баллоны с лайнером из нержавеющей стали	Медь и медные сплавы	
	а	б	в	а	б	в			а, б, в
Хладон 134а (C ₂ H ₂ F ₄)	П	П	Н	П	П	П	П	П	
Хладон 227еа (C ₃ HF ₇)	П	П	Н	П	П	П	П	П	
Хладон 13В1 (CBrF ₃)	П	П	Н	П	П	П	П	П	
Хладон 12 (CF ₂ Cl ₂)	П	П	Н	П	П	П	П	П	
Хладон 22 (CHClF ₂)	П	П	Н	П	П	П	П	П	
Винилхлорид (C ₂ H ₃ Cl)	П	Н	Н	Н	Н	Н	П	Н	
Азота закись (N ₂ O)	П	П	Н	П	П	П	П	П	
Оксид азота (II) (NO)	П	П	Н	П	П	П	П	П	
Диоксид азота (NO ₂)	Н	Н	Н	О ^{хх}	О ^{хх}	О ^{хх}	П	П	
Хлор (Cl ₂)	Н	Н	Н	О ^{хх}	О ^{хх}	О ^{хх}	О ^х	Н	
Хлористый водород (HCl)	Н	Н	Н	О ^{хх}	О ^{хх}	О ^{хх}	О ^х	Н	
Аммиак (NH ₃)	П	П	Н	П	П	П	П	Н	
Сероводород (H ₂ S)	Н	Н	Н	П	П	П	П	Н	
Карбонилсульфид (COS)	Н	Н	Н	П	П	П	П	Н	
Дисульфид углерода (CS ₂)	Н	Н	Н	П	П	П	П	Н	
Меркаптаны (R-SH)	Н	Н	Н	П	П	П	П	Н	
Сульфиды, дисульфиды, тиофены	Н	Н	Н	П	П	П	П	Н	
Диоксид серы (SO ₂)	П	П	Н	П	П	П	П	Н	

а — молярная доля ≥ 0,1 %;
 б — молярная доля ≥ 0,01 %; < 0,1 %;
 в — молярная доля ≥ 0,0001 %; < 0,01 %;
 П — пригоден;
 Н — не пригоден (по причинам безопасности, стабильности и др.);
 0, 1, 2 — разряды ГСО;
 О — ограниченная пригодность;
 х — пригоден после насыщения поверхности материала;
 хх — пригоден после нанесения внутреннего покрытия;

Примечание — Покрытия и методы пассивации внутренней поверхности баллонов: церезин, никель, хром, монель®, хастеллой™, тефлон®, тефзел®, кинар®, фторопласт 3, фторопласт 4, полиэфир, sulfiner®, silkosteel®, aculife® III, aculife® IV, super clean, quantum, полировка. Покрытия следует применять в соответствии с рекомендациями их производителей.

Приложение Б
(справочное)

Окраска баллонов с ГСО

Таблица Б.1 — Окраска баллонов и виды покрытий

ГСО	Цвет баллона
0, 1, 2-го разрядов	Серый, кадмирование, хромирование, цинкование, алюминий (сплав), покрытый прозрачным лаком

Таблица Б.2 — Цвет полос

Свойство ГСО	Цвет полосы
Содержит токсичный компонент I—III класса опасности по ГОСТ 12.1.007	Желтая
Горючий газ	Красная
Поддерживает горение (окислитель)	Голубая
Инертный газ	Зеленая

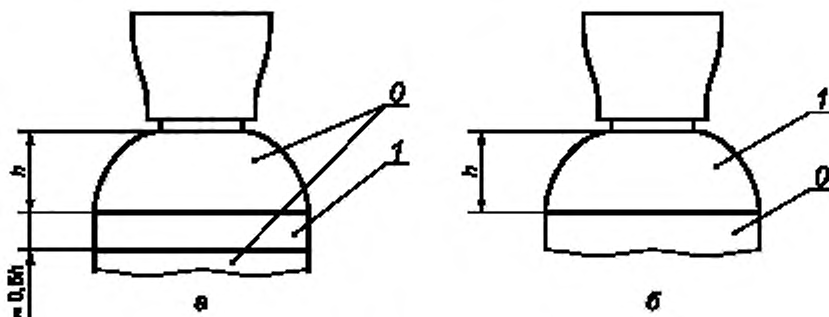
Примечания

1 На баллонах с ГСО должна быть надпись в соответствии с рисунком Б.3, занимающая не менее 10 % площади поверхности баллона, а также надпись с техническим наименованием покрытия внутренней поверхности баллона (при его наличии).

2 Горючесть определяют по ГОСТ 12.1.044

3 Под окислителем понимают газ (газовую смесь) относящуюся к классу 5 по ГОСТ 19433.

4 Под инертным газом понимают газ (газовую смесь) не содержащую токсичного компонента и не являющуюся окислителем, горючим газом.



h — высота горловинной части баллона; 0 — окраска баллона в соответствии с таблицей Б.1;
1, 2 — окраска в цвет в соответствии с таблицей Б.2

Рисунок Б.1 — а, б — варианты окраски баллонов при обозначении единичной опасности

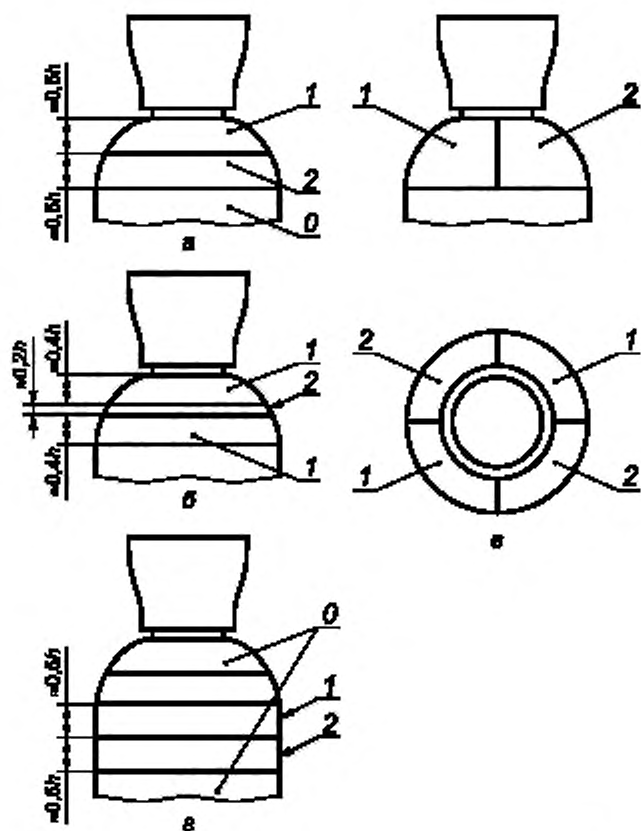


Рисунок Б.2 — а, б, в, г — варианты окраски баллонов при обозначении двух типов опасности



Рисунок Б.3 — Положение надписей и знаков

Приложение В
(обязательное)

Форма паспорта ГСО
(лицевая сторона)

изготовитель

ПАСПОРТ №
стандартного образца состава газовой смеси



компоненты

Баллон № _____ Вместимость _____ дм³

Определяемый компонент	Молярная/объемная/массовая ¹⁾ доля компонента		Пределы допускаемой абсолютной погрешности $\pm \Delta$ ²⁾
	%	млн ⁻¹	

¹⁾ Неиспользуемое зачеркнуть.
²⁾ При необходимости указывают расширенную неопределенность U при коэффициенте охвата $k = 2$.

Давление в баллоне _____ МПа

Минимальная температура хранения _____ °С

Токсичный компонент¹⁾: есть/нет

Смесь воспламеняется¹⁾: да/нет

Дата выпуска _____ г.

Действительно по _____ г.

Соответствует (действующему ТУ №) _____

Разряд¹⁾: нулевой/первый/второй

Место штампа _____

Контролер ОТК _____

Данный тип стандартного образца состава газовой смеси утвержден Федеральным агентством по техническому регулированию и метрологии ГСО — _____
обозначение по реестру

Аттестован с использованием рабочего эталона _____ разряда, регистрационный номер _____, прослеживаемый к ГЭТ 154-11.

¹⁾ Неиспользуемое зачеркнуть.

Форма паспорта на ГСО
(оборотная сторона)

Указания по хранению и эксплуатации:

1 Стандартный образец состава газовой смеси утвержденного типа (ГСО), хранившийся при температуре ниже 15 °С, должен быть выдержан перед использованием в течение 24 ч в помещении при температуре воздуха (20 ± 5) °С. При транспортировании или в иных случаях кратковременного пребывания при температуре ниже минимальной температуры хранения ГСО должен быть подвергнут принудительной или естественной гомогенизации в соответствии с рекомендациями изготовителя.

2 Указанные в паспорте значения объемной доли компонента действительны при температуре смеси (20 ± 5) °С и давлении смеси на выходе из баллона (101,3 ± 2,0) кПа.

3 Необходимость и способы введения поправок при использовании ГСО в других условиях должны быть установлены документами, регламентирующими применение конкретных типов смесей.

4 Значение массовой концентрации компонента в мг/м³ при температуре 20 °С и давлении 101,3 кПа в смесях с азотом или воздухом может быть получено при умножении значения объемной доли компонента в млн⁻¹ на коэффициент, равный: _____.

приводят значения для указанных в паспорте компонентов ГСО

5 Указанные в паспортах значения содержания компонентов гарантируются при избыточном давлении в баллоне не менее 0,5 МПа (в аэрозольных баллонах — не менее 20 кПа) и расходе смеси не более 3 дм³/мин.

6 Запрещается:

- перекрашивать баллон;
- изменять маркировку баллона;
- заполнять баллон другими газами;
- перепускать газовую смесь в другие баллоны.

7 При возврате баллонов (кроме аэрозольных) от потребителя давление в баллоне должно быть не менее 0,5 МПа. Баллоны должны быть снабжены заглушками.

8 Ремонт, пересвидетельствование, маркировка и дополнительная обработка внутренней поверхности баллонов должны быть проведены изготовителем за счет заказчика.

Приложение Г
(справочное)

Совместимость компонентов ГСО

Таблица Г.1 — Совместимость компонентов ГСО

	$N_2, Ar, He, Kr, Xe,$ Kr, Ne	Воздух	Кислород (O_2)	Диоксид углерода (CO_2)	Оксид углерода (CO)	Водород (H_2)	Метан (CH_4)	Алканы C_2-C_6	Алканы C_7-C_{10}	Ацетилен (C_2H_2)	Азота закись (N_2O)	Оксид азота (II) (NO)	Диоксид азота (NO_2)	Аммиак (NH_3)	Сероводород (H_2S)	Меркаптаны (R-SH)	Диоксид серы (SO_2)
$N_2, Ar, He, Kr, Xe,$ Kr, Ne	Р	Р	Р	Р	Р	Р	Р	Р	Р	Э	Р	Р	Р	Р	Р	Р	Р
Воздух	Р	—	Р	Р	РН	РН	РН	РН	РН	Э	Р	РН	РН	РН	РН	РН	Р
Кислород (O_2)	Р	Р	—	Р	Р	Р	Р	Р	Р	Э	Р	Р	Р	Р	Р	Р	Э
Диоксид углерода (CO_2)	Р	Р	Р	—	Р	Р	Р	Р	Р	Э	Р	Р	Р	Р	Р	Р	Р
Оксид углерода (CO)	Р	РН	РН	Р	—	Р	Р	Р	Р	Э	Э	Э	Э	Э	Э	Э	Э
Водород (H_2)	Р	РН	РН	Р	Р	Р	Р	Р	Р	Э	Э	Э	Э	Э	Э	Э	Э
Метан (CH_4)	Р	РН	РН	Р	Р	Р	—	Р	Р	Э	Э	Э	Э	Э	Э	Э	Э
Алканы C_2-C_6	Р	РН	РН	Р	Р	Р	Р	—	Р	Э	Э	Э	Э	Э	Э	Э	Э
Алканы C_7-C_{10}	Р	РН	РН	Р	Р	Р	Р	Р	—	Э	Э	Э	Э	Э	Э	Э	Э
Ацетилен (C_2H_2)	Э	Э	Э	Э	Э	Э	Э	Э	Э	—	Э	Э	Э	Э	Э	Э	Э
Азота закись (N_2O)	Р	Р	Р	Р	Р	Э	Э	Э	Э	Э	—	Э	Э	Э	Э	Э	Э
Оксид азота (II) (NO)	Р	Н	Н	Р	Р	Э	Э	Э	Э	Э	Э	—	Р	Э	Э	Э	Э
Диоксид азота (NO_2)	Р	РН	Р	Р	Р	Э	Э	Э	Э	Э	Э	Р	—	Э	Э	Э	Н
Аммиак (NH_3)	Р	РН	РН	Н	Э	Э	Э	Э	Э	Э	Э	Э	Э	—	Н	Н	Н
Сероводород (H_2S)	Р	РН	РН	Р	Э	Р	Р	Р	Р	Э	Э	Э	Э	Н	—	Р	Н
Меркаптаны (R-SH)	Р	РН	РН	Р	Э	Р	Р	Р	Р	Э	Э	Э	Э	Н	—	Р	Н
Диоксид серы (SO_2)	Р	Р	Э	Р	Э	Э	Р	Р	Р	Э	Э	Э	Н	Н	Н	Н	—

Р — допускается совместное присутствие компонентов в ГСО;

Н — совместное присутствие компонентов в ГСО не допускается;

РН — возможны химические реакции в зависимости от содержания компонентов;

Э — требуется проведение экспертизы.

Библиография

- [1] Федеральный закон от 26 июня 2008 г. № 102-ФЗ «Об обеспечении единства измерений»
- [2] Рекомендации по метрологии РМГ 29—2013 Государственная система обеспечения единства измерений. Метрология. Основные термины и определения
- [3] Рекомендации по метрологии Р 50.2.056—2007 Государственная система обеспечения единства измерений. Стандартные образцы материалов (веществ). Термины и определения
- [4] Порядок проведения испытаний стандартных образцов или средств измерений в целях утверждения типа (утвержден Приказом Минпромторга России от 30 ноября 2009 г. № 1081)
- [5] Порядок утверждения типа стандартных образцов или типа средств измерений (утвержден Приказом Минпромторга России от 30 ноября 2009 г. № 1081)
- [6] Рекомендации по метрологии МИ 2796—2003 Государственная система обеспечения единства измерений. Разрядные рабочие эталоны единицы молярной (объемной) доли компонентов в газовых средах. Содержание, оформление и порядок утверждения технической документации
- [7] ИСО 17034:2016 (ISO 17034:2016) Общие требования к компетентности производителей стандартных образцов (General requirements for the competence of reference material producers)
- [8] ИСО 14912:2003 (ISO 14912:2003) Газовый анализ. Преобразование данных о составе газовой смеси (Gas analysis — Conversion of gas mixture composition data)
- [9] ИСО 6141:2015 (ISO 6141:2015) Газовый анализ. Требования к паспортам на поверочные газы и газовые смеси (Gas analysis — Requirements for certificates for calibration gases and gas mixtures)
- [10] Федеральный закон от 21 июля 1997 г. № 116-ФЗ «О промышленной безопасности опасных производственных объектов»
- [11] Правила ПБ 03-517-02¹⁾ Общие правила промышленной безопасности для организаций, осуществляющих деятельность в области промышленной безопасности опасных производственных объектов
- [12] Федеральные нормы и правила в области промышленной безопасности «Правила промышленной безопасности опасных производственных объектов, на которых используется оборудование, работающее под избыточным давлением»
- [13] Руководящий документ РД 03-444-02 Положения о порядке подготовки и аттестации работников организаций, осуществляющих деятельность в области промышленной безопасности опасных производственных объектов, подконтрольных Госгортехнадзору России
- [14] Приказ Министерства здравоохранения и социального развития РФ от 12 апреля 2011 г. № 302н «Об утверждении перечней вредных и (или) опасных производственных факторов и работ, при выполнении которых проводятся обязательные предварительные и периодические медицинские осмотры (обследования), и порядка проведения обязательных предварительных и периодических медицинских осмотров (обследований) работников, занятых на тяжелых работах и на работах с вредными и (или) опасными условиями труда»

¹⁾ Отменены.

Ключевые слова: стандартные образцы, поверочные газовые смеси, метрологические требования, технические требования

Редактор *Л.В. Коретникова*
Технический редактор *И.Е. Черепкова*
Корректор *М.И. Першина*
Компьютерная верстка *Л.А. Круговой*

Сдано в набор 06.03.2019. Подписано в печать 22.03.2019. Формат 60×84¹/₈. Гарнитура Ариал.
Усл. печ. л. 2,32. Уч.-изд. л. 1,65.
Подготовлено на основе электронной версии, предоставленной разработчиком стандарта