
МЕЖГОСУДАРСТВЕННЫЙ СОВЕТ ПО СТАНДАРТИЗАЦИИ, МЕТРОЛОГИИ И СЕРТИФИКАЦИИ
(МГС)

INTERSTATE COUNCIL FOR STANDARDIZATION, METROLOGY AND CERTIFICATION
(ISC)

МЕЖГОСУДАРСТВЕННЫЙ
СТАНДАРТ

ГОСТ
30491—
2012

**СМЕСИ ОРГАНОМИНЕРАЛЬНЫЕ И ГРУНТЫ,
УКРЕПЛЕННЫЕ ОРГАНИЧЕСКИМИ ВЯЖУЩИМИ,
ДЛЯ ДОРОЖНОГО И АЭРОДРОМНОГО
СТРОИТЕЛЬСТВА**

Технические условия

Издание официальное



Москва
Стандартинформ
2019

Предисловие

Цели, основные принципы и общие правила проведения работ по межгосударственной стандартизации установлены ГОСТ 1.0 «Межгосударственная система стандартизации. Основные положения» и ГОСТ 1.2 «Межгосударственная система стандартизации. Стандарты межгосударственные, правила и рекомендации по межгосударственной стандартизации. Правила разработки, принятия, обновления и отмены»

Сведения о стандарте

1 РАЗРАБОТАН Федеральным автономным учреждением «Федеральный центр нормирования, стандартизации и технической оценки соответствия в строительстве» (ФАУ «ФЦС»)

2 ВНЕСЕН Техническим комитетом по стандартизации ТК 465 «Строительство»

3 ПРИНЯТ Межгосударственной научно-технической комиссией по стандартизации, техническому нормированию и оценке соответствия в строительстве (протокол от 18 декабря 2012 г. № 41)

За принятие проголосовали:

| Краткое наименование страны по МК (ИСО 3166) 004—97 | Код страны по МК (ИСО 3166) 004—97 | Сокращенное наименование национального органа по стандартизации |
|---|------------------------------------|---|
| Азербайджан | AZ | Азстандарт |
| Армения | AM | Минэкономики Республики Армения |
| Киргизия | KG | Кыргызстандарт |
| Россия | RU | Росстандарт |

4 Приказом Федерального агентства по техническому регулированию и метрологии от 27 декабря 2012 г. № 1979-ст межгосударственный стандарт ГОСТ 30491—2012 введен в действие в качестве национального стандарта Российской Федерации с 1 ноября 2013 г.

5 ВЗАМЕН ГОСТ 30491—97

6 ПЕРЕИЗДАНИЕ. Сентябрь 2019 г.

Информация о введении в действие (прекращении действия) настоящего стандарта и изменений к нему на территории указанных выше государств публикуется в указателях национальных стандартов, издаваемых в этих государствах, а также в сети Интернет на сайтах соответствующих национальных органов по стандартизации.

В случае пересмотра, изменения или отмены настоящего стандарта соответствующая информация будет опубликована на официальном интернет-сайте Межгосударственного совета по стандартизации, метрологии и сертификации в каталоге «Межгосударственные стандарты»

© Стандартиформ, оформление, 2013, 2019



В Российской Федерации настоящий стандарт не может быть полностью или частично воспроизведен, тиражирован и распространен в качестве официального издания без разрешения Федерального агентства по техническому регулированию и метрологии

Содержание

| | |
|--|----|
| 1 Область применения | 1 |
| 2 Нормативные ссылки | 1 |
| 3 Термины и определения | 2 |
| 4 Технические требования | 2 |
| 4.1 Основные параметры | 2 |
| 4.2 Требования к материалам и грунтам | 4 |
| 4.3 Требования к вяжущим материалам и добавкам | 5 |
| 5 Правила приемки | 5 |
| 6 Методы подбора состава и контроля | 7 |
| 7 Транспортирование и хранение | 8 |
| Приложение А (рекомендуемое) Область применения смесей и укрепленных грунтов | 9 |
| Приложение Б (рекомендуемое) Степень водонасыщения и параметры замораживания — оттаивания укрепленных грунтов | 10 |
| Приложение В (рекомендуемое) Сочетание вяжущих материалов (ориентировочный расход) и активных добавок для приготовления укрепленных грунтов | 11 |
| Приложение Г (рекомендуемое) Диапазон варьирования физико-механических показателей укрепленных грунтов в зависимости от применяемого оборудования | 12 |
| Приложение Д (рекомендуемое) Ориентировочная оптимальная влажность укрепленного грунта | 13 |
| Приложение Е (рекомендуемое) Метод определения морозостойкости укрепленных грунтов | 14 |

**СМЕСИ ОРГАНОМИНЕРАЛЬНЫЕ И ГРУНТЫ, УКРЕПЛЕННЫЕ ОРГАНИЧЕСКИМИ ВЯЖУЩИМИ,
ДЛЯ ДОРОЖНОГО И АЭРОДРОМНОГО СТРОИТЕЛЬСТВА****Технические условия**

Organomineral mixtures and soils stabilized by organic binders for road and airfield construction.
Specifications

Дата введения — 2013—11—01

1 Область применения

Настоящий стандарт распространяется на органоминеральные смеси и укрепленные грунты, применяемые для устройства несущих и дополнительных слоев оснований и покрытий автомобильных дорог и аэродромов.

Область применения смесей и укрепленных грунтов приведена в таблице А.1 приложения А.

Требования настоящего стандарта не распространяются на обработанные материалы, получаемые по способу пропитки и поверхностной обработки, а также на черный щебень.

2 Нормативные ссылки

В настоящем стандарте использованы нормативные ссылки на следующие межгосударственные стандарты:

ГОСТ 3344 Щебень и песок шлаковые для дорожного строительства. Технические условия

ГОСТ 5180 Грунты. Методы лабораторного определения физических характеристик

ГОСТ 8267 Щебень и гравий из плотных горных пород для строительных работ. Технические условия

ГОСТ 8736 Песок для строительных работ. Технические условия

ГОСТ 9179 Известь строительная. Технические условия

ГОСТ 10178 Портландцемент и шлакопортландцемент. Технические условия

ГОСТ 11955 Битумы нефтяные дорожные жидкие. Технические условия

ГОСТ 12801 Материалы на основе органических вяжущих для дорожного и аэродромного строительства. Методы испытаний

ГОСТ 22245 Битумы нефтяные дорожные вязкие. Технические условия

ГОСТ 23732 Вода для бетонов и строительных растворов. Технические условия

ГОСТ 23735 Смеси песчано-гравийные для строительных работ. Технические условия

ГОСТ 25100 Грунты. Классификация

ГОСТ 25818 Золы-уноса тепловых электростанций для бетонов. Технические условия

ГОСТ 28840 Машины для испытания материалов на растяжение, сжатие и изгиб. Общие технические требования

ГОСТ 30108 Материалы и изделия строительные. Определение удельной эффективной активности естественных радионуклидов

Примечание — При пользовании настоящим стандартом целесообразно проверить действие ссылочных стандартов и классификаторов на официальном интернет-сайте Межгосударственного совета по стандартизации, метрологии и сертификации (www.easc.by) или по указателям национальных стандартов, издаваемым в государствах, указанных в предисловии, или на официальных сайтах соответствующих национальных органов по стандартизации. Если на документ дана недатированная ссылка, то следует использовать документ, действующий

на текущий момент, с учетом всех внесенных в него изменений. Если заменен ссылочный документ, на который дана датированная ссылка, то следует использовать указанную версию этого документа. Если после принятия настоящего стандарта в ссылочный документ, на который дана датированная ссылка, внесено изменение, затрагивающее положение, на которое дана ссылка, то это положение применяется без учета данного изменения. Если ссылочный документ отменен без замены, то положение, в котором дана ссылка на него, применяется в части, не затрагивающей эту ссылку.

3 Термины и определения

В настоящем стандарте применены следующие термины с соответствующими определениями:

3.1 органоминеральная смесь: Искусственная смесь, получаемая смешением на дороге или в смесительных установках щебня (гравия), песка или их смесей, а также минерального порошка (в том числе порошковых отходов производства) с органическими вяжущими и активными добавками и без них или с органическими вяжущими совместно с минеральными.

3.2 укрепленный грунт: Искусственный материал, получаемый смешением на дороге или в смесительных установках грунтов с органическими вяжущими и активными добавками (в том числе минеральными вяжущими) и без них при оптимальной влажности, соответствующий нормируемым показателям качества в проектные и промежуточные сроки.

4 Технические требования

4.1 Основные параметры

4.1.1 Органоминеральные смеси (далее — смеси) и укрепленные грунты должны изготавливаться в соответствии с требованиями настоящего стандарта по технологическому регламенту, утвержденному в установленном порядке строительной организацией.

4.1.2 Смеси в зависимости от наибольшего размера зерен применяемых минеральных материалов приготавливают:

крупнозернистыми — с зернами размером до 40 мм;
 мелкозернистыми — » » » » 20 мм;
 песчаными — » » » » 5 мм.

Зерновой состав минеральной части крупнозернистых и мелкозернистых смесей должен соответствовать требованиям, приведенным в таблице 1.

Таблица 1 — Зерновой состав минеральной части крупно- и мелкозернистых смесей и прочность щебня и гравия

| Конструктивный слой | Максимальная крупность зерен щебня (гравия), мм | Содержание, % по массе | | | Марка по дробимости (прочность), не менее |
|---------------------|---|------------------------|--------------------------------|---------------------------------|---|
| | | Щебня, не более | Зерен мельче 0,63 мм, не менее | Зерен мельче 0,071 мм, не менее | |
| Покрытие | 20 | 65 | 24 | 8 | 800 |
| | 20 | 50 | 38 | 10 | 400 |
| | 15 | 35 | 50 | 12 | 300 |
| | 10 | 35 | 50 | 12 | 200 |
| Основание | 40 | 70 | 12 | Не нормируется | 800 |
| | 40 | 55 | 20 | То же | 400 |
| | 20 | 35 | 30 | 4 | 300 |
| | 15 | 35 | 30 | 4 | 200 |

Зерновой состав минеральной части песчаных смесей должен содержать зерна размером менее 5 мм не менее 95 % по массе, в том числе менее 0,63 мм — от 30 % до 70 %; менее 0,071 мм — от 10 % до 22 %.

4.1.3 Физико-механические показатели смесей в зависимости от вида применяемого вяжущего и области применения должны соответствовать указанным в таблицах 2 и 3.

4.1.4 Физико-механические показатели свойств укрепленных грунтов должны соответствовать значениям, указанным в таблице 4.

Таблица 2 — Физико-механические показатели свойств органоминеральных смесей для оснований

| Наименование показателя | Значение |
|---|----------|
| Предел прочности на сжатие, МПа, при температурах, °С, не менее | 20 |
| | 50 |
| Водостойкость, не менее | 0,60 |
| Водонасыщение при длительном водонасыщении, не менее | 0,50 |
| Водонасыщение, % по объему, не более | 10 |
| Набухание, % по объему, не более | 2,0 |

Таблица 3 — Физико-механические показатели свойств органоминеральных смесей для покрытий

| Наименование показателя | Значение показателя для укрепления грунтов | | | |
|---|--|---|---|--|
| | с жидкими органическими вяжущими | с жидкими органическими вяжущими совместно с минеральными | с вязкими, в том числе эмульгированными | с эмульгированными вяжущими совместно с минеральными |
| Предел прочности на сжатие, МПа, при температурах, °С, не менее | 20 | 1,5 | 1,6 | 1,8 |
| | 50 | 0,7 | 0,8 | 0,9 |
| Водостойкость, не менее | 0,55 | 0,7 | 0,75 | 0,8 |
| Водостойкость при длительном водонасыщении, не менее | 0,4 | 0,6 | 0,65 | 0,7 |
| Водонасыщение, % по объему | От 4,0 до 9,0 | От 4,0 до 6,0 | От 2,0 до 6,0 | От 2,0 до 6,0 |
| Набухание, % по объему, не более | 2,5 | 2,0 | 2,0 | 1,5 |
| Слеживаемость, число ударов, не более | 10 | Не нормируется | Не нормируется | Не нормируется |

Примечание — Для смесей с жидкими органическими вяжущими, приготовленными способом смещения на дороге, допускается снижение предела прочности на сжатие при температуре 20 °С до 0,8 МПа. Показатель предела прочности на сжатие при температуре 50 °С для этих смесей не нормируется.

Таблица 4 — Физико-механические показатели свойств укрепленных грунтов

| Наименование показателя | Значение показателя для укрепленных грунтов | |
|--|---|--|
| | жидким, вспененным или эмульгированным органическим вяжущим | жидким, вспененным или эмульгированным органическим вяжущим с добавкой минерального вяжущего |
| Предел прочности на сжатие, МПа, при температурах, °С, не менее | 20 | 1,5 |
| | 50 | — |
| Предел прочности на сжатие водонасыщенных образцов при температуре 20 °С, МПа, не менее | 0,8 | 1,0 |
| Предел прочности на растяжение при изгибе водонасыщенных образцов при температуре 20 °С, МПа, не менее | — | 0,4 |
| Коэффициент морозостойкости, не менее | 0,8 | 0,85 |
| Набухание, % по объему, не более | 4,0 | 2,0 |

4.1.5 При испытании укрепленных грунтов на морозостойкость число циклов замораживания — оттаивания и температуру замораживания назначают в зависимости от дорожно-климатической зоны и месторасположения слоя укрепленного грунта в дорожной одежде в соответствии с таблицей Б.1 приложения Б.

4.1.6 Смеси и укрепленные грунты в зависимости от значения суммарной удельной эффективной активности естественных радионуклидов $A_{эфф}$, определяемой по ГОСТ 30108, в применяемых грунтах и добавках используют при:

$A_{эфф}$ до 740 Бк/кг — для строительства дорог и аэродромов без ограничений;

$A_{эфф}$ свыше 740 до 1500 Бк/кг — для дорожного и аэродромного строительства вне населенных пунктов и зон перспективной застройки.

4.1.7 В конструктивном слое дорожной одежды из укрепленного грунта определяют влажность и плотность материала. Коэффициент уплотнения конструктивного слоя дорожной одежды должен быть не ниже: 0,98 — из укрепленного грунта, 0,97 — из укрепленного асфальтобетонного гранулята.

4.2 Требования к материалам и грунтам

4.2.1 Для приготовления смесей применяют следующие материалы:

- щебень;
- гравий;
- песок;
- щебеночно-гравийно-песчаные смеси;
- шлаковые щебеночно-песчаные смеси;
- гравийно-песчаные смеси;
- минеральные порошки.

4.2.2 Щебень и гравий из плотных горных пород, щебень из шлаков, шлаковые смеси марок $C_3—C_7$, входящие в состав минеральной части смесей, должны соответствовать ГОСТ 8267 и ГОСТ 3344 соответственно. Содержание зерен пластинчатой (лещадной) формы в щебне не должно быть более 35 % по массе.

Гравийно-песчаные смеси по зерновому составу должны соответствовать требованиям ГОСТ 23735, а гравий и песок, входящие в состав таких смесей, — требованиям ГОСТ 8267 и ГОСТ 8736 соответственно.

Для приготовления смесей применяют щебень и гравий размерам фракций в миллиметрах: от 5 до 10, св. 10 до 20, св. 20 до 40, а также смеси фракций — от 5 до 20 и от 5 до 40.

Прочность щебня и гравия должна соответствовать значениям, приведенным в таблице 1.

4.2.3 Песок природный и из отсевов дробления горных пород должен соответствовать требованиям ГОСТ 8736, песок из шлаков — ГОСТ 3344.

Содержание глинистых примесей, определяемых методом набухания, в песках из отсевов дробления горных пород должно быть не более 1 % по массе.

4.2.4 Для приготовления смесей применяют минеральные порошки, а также порошковые отходы промышленного производства, измельченные основные металлургические, соответствующие требованиям действующих нормативных документов¹⁾. Для смесей, приготовленных на дороге, допускается в качестве минерального порошка применять пылеватые грунты с числом пластичности не более 10.

4.2.5 Для устройства дорожных и аэродромных оснований и покрытий из укрепленных грунтов, приготовленных в смесительных установках, применяют природные дисперсные грунты: крупнообломочные и пески, супеси всех разновидностей, а при укреплении методом смешения на дороге — и глинистые грунты с числом пластичности не более 22 (число пластичности оценивают по ГОСТ 5180), в том числе супеси всех разновидностей и суглинки с числом пластичности:

- до 12 при условии введения добавок извести, цемента, золы-уноса или песка из отсевов дробления карбонатных горных пород при строительстве в I—III дорожно-климатических зонах и без введения добавок в IV—V дорожно-климатических зонах;

- от 12 до 17 и глины с числом пластичности до 22 при условии введения добавок извести, цемента, золы-уноса и песка из отсевов дробления карбонатных пород или природного крупнозернистого песка — во II—V дорожно-климатических зонах.

Укрепление глин битумными эмульсиями не допускается.

¹⁾ В Российской Федерации действует ГОСТ Р 52129—2003 «Порошок минеральный для асфальтобетонных и органоминеральных смесей. Технические условия».

4.2.6 Допускается применение засоленных грунтов, содержащих легкорастворимые соли не более 1 % по массе, при условии укрепления их жидкими органическими вяжущими. Применение битумных эмульсий для укрепления засоленных грунтов не допускается.

4.2.7 Кроме природных дисперсных грунтов, соответствующих требованиям 4.2.1, допускается использовать техногенные дисперсные грунты (в том числе материалы фрезерования и дробления старых дорожных одежд) в соответствии с ГОСТ 25100. Разрешается также применять песчано-гравийные, песчано-щебеночные, песчано-гравийно-щебеночные смеси и пески, отвечающие требованиям ГОСТ 23735 и ГОСТ 8736.

Максимальная крупность зерен крупнообломочных и техногенных грунтов должна быть не более 40 мм.

4.2.8 Содержание частиц размером более 5 мм в измельченном, подготовленном к обработке органическими вяжущими глинистом грунте не должно быть более 25 % по массе, в том числе содержание частиц размером более 10 мм — не более 10 %.

4.2.9 Гумусовые горизонты дерново-подзолистых и полуболотных почв укреплять органическими вяжущими не допускается.

4.2.10 С целью снизить расход вяжущего, повысить показатели физико-механических свойств укрепленных грунтов следует вводить гранулометрические добавки (отходы камнедробления, золы-уноса, золошлаковые смеси, естественные грунты, материалы дробления и фрезерования старых дорожных одежд).

4.2.11 В случае применения материалов и грунтов с показателями качества ниже требований, приведенных в 4.2.1—4.2.9, должно быть проведено их исследование в специализированных лабораториях научно-исследовательских институтов для подтверждения возможности и технико-экономической целесообразности получения укрепленных грунтов с нормируемыми показателями качества.

4.3 Требования к вяжущим материалам и добавкам

4.3.1 Для приготовления смесей применяют нефтяные дорожные вязкие (в том числе вспененные) битумы по ГОСТ 22245 и жидкие — по ГОСТ 11955, а также битумные дорожные эмульсии в соответствии с действующими нормативными документами¹⁾.

4.3.2 В качестве органических вяжущих для приготовления укрепленных грунтов применяют битумы нефтяные дорожные жидкие по ГОСТ 11955 с вязкостью при C_{60}^5 не более 100 с, эмульсии битумные дорожные в соответствии с действующими нормативными документами¹⁾.

Допускается применение других органических вяжущих (вспененные битумы, карбамидоформальдегидные смолы, битумные пасты, высокосмолистые нефти, полимерные эмульсии), соответствующих требованиям действующих нормативных документов и обеспечивающих получение укрепленных грунтов в соответствии с требованиями настоящего стандарта.

Для устройства несущих слоев оснований использование жидких битумов без активных добавок не допускается.

4.3.3 В качестве минеральных активных добавок для приготовления смесей и укрепленных грунтов применяют портландцемент и шлакопортландцемент по ГОСТ 10178, золу-уноса по ГОСТ 25818, известь по ГОСТ 9179.

4.3.4 В качестве активных добавок к битуму применяют поверхностно-активные вещества (ПАВ) или продукты, содержащие ПАВ и соответствующие требованиям действующих нормативных документов.

4.3.5 Сочетание вяжущих материалов и активных добавок, применяемых для укрепленных грунтов в зависимости от вида грунта и дорожно-климатической зоны строительства, приведено в таблице В.1 приложения В.

4.3.6 Вода для приготовления смесей, укрепленных грунтов и растворов активных добавок должна соответствовать требованиям ГОСТ 23732. Максимально допустимое содержание растворимых солей не должно превышать 10 000 мг/л, в том числе ионов SO_4 — 2700 мг/л, Cl — 3500 мг/л.

5 Правила приемки

5.1 Смеси и укрепленные грунты должны быть приняты техническим контролем изготовителя.

¹⁾ В Российской Федерации действует ГОСТ Р 52128—2003 «Эмульсии битумные дорожные. Технические условия».

5.2 Приемку смесей и укрепленных грунтов проводят партиями.

При приемке и отгрузке смесей и укрепленных грунтов, приготовленных в смесительных установках, партией считают количество материала одного состава, выпускаемого на одной установке в течение одной смены, но не более 400 т.

При приемке смесей и укрепленных грунтов, приготовленных смешением на дороге, партией считают количество материала, обрабатываемого в течение одной смены на участке производства работ, но не более 300 т.

При приемке и отгрузке смесей, хранящихся на складе, партией считается количество смеси одного состава, отгружаемое одному потребителю в течение суток.

5.3 Количество поставляемой смеси или укрепленного грунта определяют по массе.

Для проверки соответствия качества укрепленных грунтов требованиям настоящего стандарта проводят приемочные и периодические испытания.

5.4 При приемочном контроле определяют:

- предел прочности на сжатие водонасыщенных образцов при 20 °С;
- водонасыщение;
- набухание;
- предел прочности на сжатие при температурах 20 °С и 50 °С.

5.5 При операционном контроле определяют:

- один раз в месяц — состав смесей и укрепленных грунтов;
- один раз в полгода — водостойкость при длительном водонасыщении (для смесей), предел прочности на растяжение при изгибе водонасыщенных образцов и морозостойкость укрепленных грунтов.

Удельную эффективную активность естественных радионуклидов в смесях и укрепленных грунтах принимают по максимальному значению удельной эффективной активности естественных радионуклидов, содержащихся в применяемых вяжущих, материалах, грунтах и активных добавках. Эти данные указывает предприятие-поставщик в документах о качестве. В случае отсутствия данных о содержании естественных радионуклидов изготовитель осуществляет входной контроль вяжущих и грунтов силами специализированной лаборатории.

Операционный контроль проводят также в случае изменения свойств вяжущих и грунтов, применяемых для приготовления укрепленного грунта.

5.6 Для контроля качества смесей и укрепленных грунтов от каждой партии отбирают и испытывают одну объединенную пробу, которую получают тщательным смешением точечных проб. Масса объединенной пробы должна быть достаточной (не менее указанной в таблице 5) для проведения приемо-сдаточных испытаний. Точечные пробы отбирают не менее 3—4 раз:

- в течение смены из смесительной установки;
- после прохода грунтосмесительной машины или дорожной фрезы на участке производства работ.

Таблица 5 — Рекомендуемый объем пробы для проведения испытаний

| Наибольшая крупность зерен смеси, грунта, мм | Масса объединенной пробы, кг | |
|--|------------------------------|----------------------------|
| | для приемочного контроля | для операционного контроля |
| 5 | 3,5 | 5,0 |
| 20 | 10 | 15 |
| 40 | 25 | 40 |

5.7 При отгрузке потребителю каждую партию смесей и укрепленного грунта сопровождают документом о качестве, в котором указывают:

- наименование изготовителя, наименование и адрес потребителя;
- номер и дату выдачи документа;
- назначение и тип смеси или укрепленного грунта;
- массу смеси или укрепленного грунта;
- время выпуска смеси или укрепленного грунта из смесителя;
- водонасыщение (для смесей);
- набухание;
- предел прочности на сжатие при температуре 20 °С и 50 °С;

- предел прочности на растяжение при изгибе водонасыщенных образцов при температуре 20 °С (для укрепленных грунтов);
- температуру смеси;
- водостойкость и слеживаемость (для смесей);
- морозостойкость (для укрепленных грунтов);
- удельную эффективную активность естественных радионуклидов;
- обозначение настоящего стандарта.

5.8 Потребитель имеет право проводить контрольную проверку соответствия смесей и укрепленных грунтов требованиям настоящего стандарта, применяя следующий порядок отбора проб и оценки результатов.

Из смесей или укрепленных грунтов отбирают девять проб от партии непосредственно из кузовов автомобилей. Из отобранных проб готовят три серии образцов по три образца в каждой серии. Каждую серию образцов испытывают отдельно. Сначала испытывают три образца первой серии.

При получении удовлетворительных результатов испытаний образцов первой серии образцы остальных серий не испытывают. При получении неудовлетворительных испытаний хотя бы одного из трех образцов первой серии проводят испытания остальных шести образцов (две другие серии).

При неудовлетворительных результатах испытаний хотя бы одного из шести образцов партию бракуют.

6 Методы подбора состава и контроля

6.1 Составы смесей подбирают в соответствии с ГОСТ 12801.

6.2 Оптимальные содержания вяжущего и воды в составе укрепленных грунтов устанавливают методом подбора.

Под оптимальным содержанием вяжущего понимают такое его количество, которое обеспечивает требуемые показатели физико-механических свойств укрепленных грунтов с учетом пределов варьирования показателей от используемого оборудования. Ориентировочные значения дозировок основного вяжущего материала приведены в таблице В.1 приложения В. Диапазон варьирования показателей, в зависимости от применяемого оборудования, приведен в таблице Г.1 приложения Г.

За оптимальную влажность при уплотнении укрепленного грунта принимают минимальную влажность, при которой достигаются максимальные плотность и морозостойкость образцов. Ориентировочная влажность при уплотнении укрепленных грунтов приведена в таблице Д.1 приложения Д.

6.3 При изготовлении цилиндрических образцов и образцов-балочек из укрепленных грунтов для их испытаний на предел прочности при сжатии и изгибе соответственно размеры форм назначают в соответствии с ГОСТ 12801.

6.4 При подборе состава и формовании цилиндрических образцов для испытаний уплотнение смесей и укрепленных грунтов проводят в течение 3 мин под нагрузкой:

40 МПа — для смесей с содержанием щебня (гравия) до 50 % по массе;

30 МПа — для смесей с содержанием щебня (гравия) более 50 % и укрепленных грунтов;

7 МПа — для укрепленного асфальтобетонного гранулята.

Уплотнение образцов из смесей с жидкими органическими вяжущими для проведения испытаний на слеживаемость проводят в соответствии с ГОСТ 12801, как для холодных асфальтобетонных смесей.

Допускается формовать образцы из укрепленных глинистых и песчаных (в том числе техногенных) грунтов на приборе стандартного уплотнения при обеспечении плотности, получаемой при уплотнении нагрузкой $(30,0 \pm 0,5)$ МПа.

Уплотнение образцов-балочек производят прессованием, при этом величину уплотняющей нагрузки подбирают с таким расчетом, чтобы плотность образца была равна плотности цилиндрических образцов.

Ориентировочно нагрузка составляет $(20,0 \pm 0,5)$ МПа, а время выдерживания под нагрузкой $(3 \pm 0,1)$ мин.

6.5 Образцы из смесей и укрепленных грунтов с активными добавками или без них хранят на воздухе при температуре (20 ± 2) °С. Образцы из смесей и укрепленных грунтов, содержащие в своем составе добавку минеральных вяжущих, хранят в нормальных условиях [температуре воздуха (20 ± 2) °С, влажность — не менее 95 %].

6.6 Образцы из смесей с вязкими и жидкими органическими вяжущими, не содержащими в своем составе воду и минеральные вяжущие, испытывают через сутки; из смесей с жидкими и эмульгированными

вяжущими, содержащими в своем составе воду (в том числе приготовленными совместно с минеральными вяжущими), — 14 сут. Образцы из грунтов, укрепленных органическими вяжущими, в том числе совместно с активными добавками, испытывают через 7 сут, из грунтов, укрепленных органическими вяжущими с добавкой цемента, — через 28 сут.

6.7 При испытании на водонасыщение образцы из смесей, помещенные в сосуд с водой, выдерживают в вакууме:

60 мин — образцы из смесей с вязкими органическими вяжущими;

30 мин — образцы из остальных смесей, в том числе с эмульгированными вяжущими.

Степень водонасыщения укрепленных грунтов (полное или капиллярное) назначают в соответствии с таблицей Б.1 приложения Б.

Капиллярное или полное водонасыщение образцов проводят в соответствии с таблицей Е.1 приложения Е.

6.8 Перед испытанием на сжатие образцы из смесей с вязкими органическими вяжущими выдерживают при температуре $(50 \pm 2)^\circ\text{C}$ и $(20 \pm 2)^\circ\text{C}$ в течение 1 ч в сосуде с водой, образцы из других смесей и укрепленных грунтов — 2 ч в воздушной среде. Насыщенные водой образцы перед испытанием вытирают мягкой тканью или фильтровальной бумагой.

6.9 Предел прочности при сжатии образцов определяют на механических или гидравлических прессах по ГОСТ 28840 при скорости движения плиты пресса $(3,0 \pm 0,3)$ мм/мин.

При использовании гидравлических прессов эту скорость перед проведением испытания следует установить при холостом ходе поршня.

За результат определения принимают округленное до первого десятичного знака среднеарифметическое значение испытаний трех образцов, при этом расхождение между результатами испытания отдельных образцов не должно превышать $\pm 10\%$.

6.10 Морозостойкость укрепленных грунтов определяют в соответствии с таблицей Е.1 приложения Е.

6.11 Удельную эффективную активность естественных радионуклидов определяют гамма-спектрометрическим методом по ГОСТ 30108.

7 Транспортирование и хранение

7.1 Смеси и укрепленные грунты, приготавливаемые в установках, перевозят к месту укладки автомобильным транспортом.

7.2 Смеси с жидкими или эмульгированными вяжущими с активными добавками или без них допускается хранить в летний период на открытых площадях, в осенне-зимний период — в закрытых складах или под навесом. Допустимый срок хранения определяется опытным путем (ориентировочно — не более 8 мес со дня изготовления).

Смеси и грунты, укрепленные органическими вяжущими с добавкой минеральных вяжущих, хранению не подлежат.

7.3 При транспортировании укрепленных грунтов и хранении смесей, содержащих воду, необходимо следить за сохранением оптимальной влажности, не допуская их пересыхания или переувлажнения.

7.4 Продолжительность технологического разрыва между приготовлением и окончанием уплотнения смесей и грунтов, обработанных органическими вяжущими с добавкой минеральных, включая продолжительность транспортирования к месту укладки, не должна превышать 4—5 ч.

**Приложение А
(рекомендуемое)**

Область применения смесей и укрепленных грунтов

Таблица А.1

| Вид материала | Дорожно-климатическая зона | Интенсивность воздействия расчетной нагрузки, ед./сут | Конструктивный слой | | |
|--|-----------------------------|---|---------------------|---------------|---------------------|
| | | | Покрытие | Основание | |
| | | | | Несущая часть | Дополнительные слои |
| Смеси органоминеральные: - с жидкими органическими вяжущими - с жидкими органическими вяжущими совместно с минеральными - с вязкими, в том числе эмульгированными органическими вяжущими - с вязкими, в том числе эмульгированными органическими вяжущими совместно с минеральными | II—V | 350 и менее | + | + | + |
| | II—V | 1000 и менее | — | — | + |
| | | 350 и менее | + | + | + |
| | II—V | 2000 и менее | — | — | + |
| | | 1000 и менее 500 и менее | — + | + + | + + |
| II—V | 2000 и менее 500 и менее | — + | + + | + + | |
| Грунт, укрепленный жидким, вспененным или эмульгированным битумом | IV, V | 1000 и менее | — | + | + |
| Грунт, укрепленный жидким, вспененным или эмульгированным битумом с добавкой минерального вяжущего | I—V | Св. 2000 | — | + | + |
| | II—V | 350 и менее | + | + | + |
| Примечание — Применение укрепленных грунтов для аэродромов устанавливают в соответствии с нормативными документами ¹⁾ . | | | | | |

¹⁾ В Российской Федерации действует СП 121.13330.2019 «Аэродромы».

Приложение Б
(рекомендуемое)

Степень водонасыщения и параметры замораживания — оттаивания укрепленных грунтов

Таблица Б.1

| Конструктивный слой дорожной одежды | Число циклов замораживания — оттаивания (в числителе), температура замораживания (в знаменателе) при степени водонасыщения образцов из укрепленных грунтов (полное, капиллярное) для дорожно-климатических зон | | | | |
|---|--|--------------------------------------|---|---|--|
| | I | II | III | IV | V |
| Верхний слой основания под двухслойное асфальтобетонное покрытие Основание под монолитное цементобетонное покрытие | $\frac{50}{-22\text{ °C}}$ Полное | $\frac{25}{-22\text{ °C}}$ Полное | $\frac{25}{-22\text{ °C}}$ Полное | $\frac{15}{-10\text{ °C}}$ Капиллярное | $\frac{10}{-5\text{ °C}}$ Капиллярное |
| Нижний слой основания под двухслойное асфальтобетонное покрытие Основание под сборное железобетонное покрытие | $\frac{25}{-22\text{ °C}}$ Полное | $\frac{15}{-10\text{ °C}}$ Полное | $\frac{15}{-10\text{ °C}}$ Капиллярное | $\frac{10}{-5\text{ °C}}$ Капиллярное | $\frac{5}{-5\text{ °C}}$ Капиллярное |
| Верхний слой основания под однослойное покрытие из минеральных материалов, укрепленных органическими вяжущими | $\frac{30}{-22\text{ °C}}$ Полное | $\frac{15}{-22\text{ °C}}$ Полное | $\frac{15}{-22\text{ °C}}$ Полное | $\frac{15}{-10\text{ °C}}$ Полное | $\frac{10}{-5\text{ °C}}$ Капиллярное |
| Нижний слой основания под однослойное покрытие из минеральных материалов, укрепленных органическими вяжущими | — | $\frac{10}{-10\text{ °C}}$ Полное | $\frac{10}{-10\text{ °C}}$ Полное | $\frac{5}{-10\text{ °C}}$ Капиллярное | — |
| Однослойное покрытие из укрепленного грунта с двойной поверхностной обработкой | — | $\frac{15}{-22\text{ °C}}$ Полное | $\frac{10}{-22\text{ °C}}$ Полное | $\frac{10}{-5\text{ °C}}$ Капиллярное | $\frac{5}{-5\text{ °C}}$ Капиллярное |
| Дополнительный слой основания (морозозащитный или теплоизоляционный) под двухслойное асфальтобетонное или монолитное цементобетонное покрытие | $\frac{15}{-22\text{ °C}}$ Полное | $\frac{10}{-10\text{ °C}}$ Полное | $\frac{10}{-5\text{ °C}}$ Полное | — | — |

**Приложение В
(рекомендуемое)**

Сочетание вяжущих материалов (ориентировочный расход) и активных добавок для приготовления укрепленных грунтов

Таблица В.1

| Вид грунта | Вяжущий материал и добавка | Ориентировочный расход органического вяжущего, % массы смеси | Дорожно-климатическая зона строительства |
|--|--|--|--|
| Крупнообломочный нецементированный, близкий к оптимальному составу грунт, гравелистый, крупный, средний и неоднородный песок | Жидкий и вспененный нефтяной битум | 3—5 | IV, V |
| | Жидкий и вспененный битум с активной добавкой | | II, III, IV, V |
| Крупнообломочный нецементированный грунт оптимального состава, однородный, крупный, средний и мелкий песок | Битумная эмульсия совместно с карбамидной смолой | 3—5 | II, III |
| | Жидкий (вспененный) нефтяной битум с активной добавкой Битумная эмульсия совместно с добавкой извести или цемента | | IV, V II, III, IV, V |
| Пылеватый песок, различная супесь с числом пластичности менее 3 | Битумная эмульсия с цементом или добавкой извести или цемента | 4—6 | II, III, IV, V |
| | Жидкий нефтяной битум с активной добавкой | | IV, V |
| Супесь, близкая к оптимальному составу, галечниковый либо гравелистый пылеватый суглинок | Битумная эмульсия совместно с добавкой извести или цемента | 4—6 | II, III, IV, V |
| | Жидкий битум с активной добавкой | | II, III |
| | Жидкий нефтяной битум совместно с цементом | | IV, V |
| Супесь пылеватая, суглинок легкий пылеватый | Битумная эмульсия совместно с добавкой извести или цемента | 5—8 | II, III, IV, V |
| | Жидкий битум с активной добавкой | | IV, V |
| | Битумная эмульсия совместно с карбамидной смолой | | II, III |
| | Жидкий нефтяной битум совместно с цементом | | IV, V |
| Супесь тяжелая пылеватая | Жидкий битум с добавкой извести (цемента), ПАВ Жидкий битум | 5—8 | II, III, IV, V IV, V |
| Глина легкая песчаная и пылеватая с числом пластичности не более 22 | Жидкий битум с добавкой извести (цемента) и ПАВ | 8—10 | III, IV, V |

Приложение Г
(рекомендуемое)

**Диапазон варьирования физико-механических показателей укрепленных грунтов
в зависимости от применяемого оборудования**

Таблица Г.1

| Грунтосмесительная машина | Предел варьирования показателей для грунтов | | | |
|---|---|---|---|------------------------------------|
| | крупнообломочных | песчаных и легких супесчаных $J_p < 3$ | супесей, легких суглинков $3 < J_p < 10$ | суглинков, глин $10 < J_p < 22$ |
| Дорожная фреза (многопроходная) | — | 0,83÷1,18/1,2 | 0,8÷1,2/1,25 | 0,75÷1,25/1,33 |
| Однопроходная машина (типа ДС-152) | 1,92÷1,08/1,1 | 0,90÷1,08/1,11 | 0,87÷1,15/1,55 | 0,85÷1,20/1,18 |
| Ресайклеры и стабилизеры | 0,94÷1,06/1,05 | 0,93÷1,08/1,08 | 0,96÷1,10/1,04 | 0,92÷1,14/1,1 |
| Карьерная установка (типа ДС-50Б) | 0,95÷1,06/1,06 | 0,94÷1,08/1,1 | — | — |
| <p>Примечания</p> <p>1 В числителе — диапазон варьирования показателей, в знаменателе — поправочный коэффициент K.</p> <p>2 Оптимальное содержание вяжущего в укрепленном грунте подбираемого в лаборатории состава должно быть скорректировано с учетом необходимости повышения фактических значений прочностных показателей:</p> $R_{\text{факт}} = R_{\text{лаб}} K, \quad (\text{Г.1})$ <p>где $R_{\text{факт}}$ — фактическое значение прочностных показателей ($R_{\text{факт}}^{\text{сж}}, R_{\text{факт}}^{\text{изг}}$) укрепленного грунта применительно к производственным условиям;</p> <p>$R_{\text{лаб}}$ — значения прочностных показателей ($R_{\text{лаб}}^{\text{сж}}, R_{\text{лаб}}^{\text{изг}}$) укрепленного грунта подобранного в лаборатории состава.</p> | | | | |

**Приложение Д
(рекомендуемое)**

Ориентировочная оптимальная влажность укрепленного грунта

Таблица Д.1

| Грунт | Оптимальная влажность грунта при уплотнении, % |
|--|---|
| Крупнообломочный несцементированный, близкий к оптимальному зерновому составу; песок гравелистый крупный и средней крупности (разноразмерный) | 2—4 |
| Крупнообломочный несцементированный неоптимального зернового состава; песок гравелистый крупный и средней крупности (одноразмерный) | 3—5 |
| Песок мелкий, мелкий одноразмерный и пылеватый | 4—6 |
| Супесь легкая, крупная, легкая, пылеватая оптимального зернового состава | 5—7 |
| Супесь тяжелая пылеватая; суглинок легкий и легкий пылеватый | 9—11/0,3—0,4 |
| Суглинок тяжелый и тяжелый пылеватый | 12—14/0,3—0,4 |
| Глина песчанистая и пылеватая с числом пластичности не более 22 | 14—17/0,3—0,4 |
| <p>Примечания</p> <p>1 В числителе — значения в процентах массы грунта, в знаменателе — значения в долях влажности на границе текучести.</p> <p>2 Значения оптимальной влажности при уплотнении грунтов, укрепленных органическими вяжущими, соответствуют оптимальной влажности грунтов, за вычетом количества вводимого вяжущего (битума, эмульсии и т. п.).</p> | |

Приложение Е
(рекомендуемое)

Метод определения морозостойкости укрепленных грунтов

Е.1 Сущность метода заключается в определении отношения прочности при сжатии образцов после воздействия на них установленного числа циклов замораживания — оттаивания к прочности водонасыщенных образцов.

Е.2 Средства контроля и вспомогательное оборудование

Пресс с механическим или гидравлическим приводом с усилием от 50 до 100 кН по ГОСТ 28840, обеспечивающий скорость перемещения поршня рабочего цилиндра $(3,0 \pm 0,3)$ мм/мин.

Морозильная камера, обеспечивающая температуру замораживания минус (20 ± 2) °С.

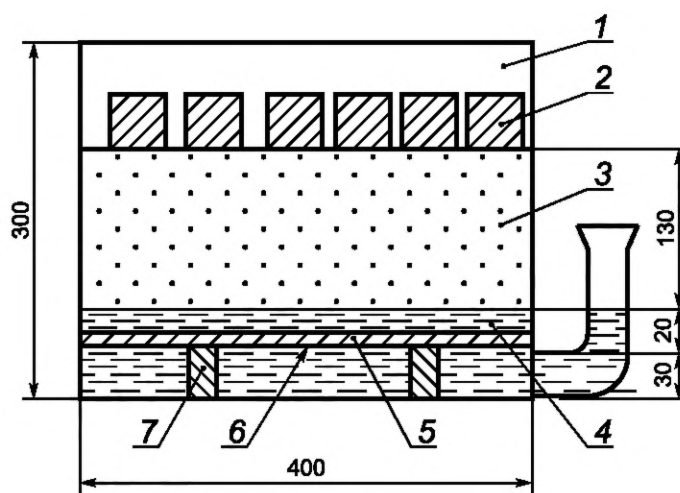
Вода для насыщения и оттаивания образцов по ГОСТ 23732.

Устройство для капиллярного водонасыщения (см. рисунок Е.1).

Ванна для оттаивания образцов, оборудованная устройством для поддержания температуры воды (20 ± 2) °С.

Ванна с гидравлическим затвором для предотвращения высыхания образцов.

Стеллаж сетчатый.



1 — сосуд; 2 — образцы; 3 — капиллярно-увлажненный песок; 4 — вода; 5 — фильтровальная бумага; 6 — металлическая сетка; 7 — подставка

Рисунок Е.1 — Схема устройства для капиллярного водонасыщения образцов

Е.3 Подготовка к проведению испытания

Испытания проводят на трех параллельных образцах, твердеющих в нормальных условиях [температура воздуха (20 ± 2) °С, влажность — не менее 95 %] в течение 28 сут со дня формования образцов при применении органических вяжущих совместно с добавкой минеральных и по истечении 7 сут с момента формования образцов при применении жидких битумов, битумных эмульсий.

Перед загрузкой в морозильную камеру проводят полное или капиллярное водонасыщение образцов из укрепленных грунтов.

Метод водонасыщения, число циклов замораживания — оттаивания и температуру замораживания назначают в соответствии с приложением Б в зависимости от дорожно-климатической зоны и типа покрытия, а также от расположения конструктивного слоя из укрепленного грунта в дорожной одежде.

Полное водонасыщение образцов высотой и диаметром 50 мм проводят в ванне с гидравлическим затвором в течение 2 сут, а образцов больших размеров — 3 сут, причем во всех случаях в первые сутки образцы погружают в воду на 1/3 высоты, а в последующие — полностью. Для предотвращения высыхания образцов, погруженных в воду на 1/3 высоты, насыщение проводят в ванне с гидравлическим затвором.

Капиллярное водонасыщение проводят через слой воды (см. рисунок Е.1), постоянно поддерживаемый с помощью уровня. В сосуд на металлическую подставку укладывают металлическую сетку или устанавливают емкость с сетчатым дном, которое закрывают фильтровальной бумагой. На фильтровальную бумагу насыпают слой мелкого песка одной фракции толщиной 15 см и через сутки после его насыщения ставят образцы, которые насыщают в течение 72 ч. Для предотвращения высыхания сосуд с образцами помещают в ванну с гидравлическим затвором.

Е.4 Проведение испытания

Водонасыщенные образцы загружают в морозильную камеру так, чтобы расстояние между образцами было не менее 50 мм. Если после загрузки камеры температура в ней повысится, то началом замораживания считают момент, когда в морозильной камере установится требуемая температура.

Замораживание проводят в течение 4 ч при требуемой температуре в соответствии с приложением В.

Оттаивание образцов после их выгрузки из морозильной камеры проводят в течение 4 ч:

- в ванне с водой при температуре (20 ± 2) °С, если до испытания на морозостойкость они подвергались полному водонасыщению;

- во влажном песке, если до испытания на морозостойкость они подвергались капиллярному водонасыщению.

Число циклов замораживания — оттаивания образцов в течение суток должно быть не менее одного. При вынужденных или технически обоснованных перерывах при испытании на морозостойкость образцы должны находиться в замороженном состоянии.

После установленного числа циклов замораживания — оттаивания образцы выдерживают в течение 2 ч в воде при температуре (20 ± 2) °С или во влажном песке (в случае капиллярного водонасыщения), после чего определяют предел прочности на сжатие в водонасыщенном состоянии в соответствии с 6.9.

Е.5 Обработка результатов испытания

Морозостойкость укрепленного грунта $K_{\text{мрз}}$ определяют по формуле

$$K_{\text{мрз}} = R_{\text{сж}}^{\text{мрз}} / R_{\text{сж}}^{\text{вод}}, \quad (\text{Е.1})$$

где $R_{\text{сж}}^{\text{мрз}}$ — среднеарифметическое значение предела прочности на сжатие образцов при температуре 20 °С после установленного числа циклов замораживания — оттаивания, МПа;

$R_{\text{сж}}^{\text{вод}}$ — среднеарифметическое значение предела прочности на сжатие водонасыщенных образцов при температуре 20 °С, МПа.

Среднеарифметическое значение предела прочности на сжатие при температуре 20 °С вычисляют по трем образцам, при этом расхождение между результатами испытания отдельных образцов не должно превышать ± 10 %.

Ключевые слова: органоминеральные смеси; укрепленные грунты; органические вяжущие; дорожное строительство; методы испытаний, контроля

Редактор *Е.И. Мосур*
Технические редакторы *В.Н. Прусакова, И.Е. Черепкова*
Корректор *Е.М. Поляченко*
Компьютерная верстка *Г.В. Струковой*

Сдано в набор 09.09.2019. Подписано в печать 17.09.2019. Формат 60 × 84¹/₈. Гарнитура Ариал.
Усл. печ. л. 2,33. Уч.-изд. л. 1,90.

Подготовлено на основе электронной версии, предоставленной разработчиком стандарта

ИД «Юриспруденция», 115419, Москва, ул. Орджоникидзе, 11.
www.jurisizdat.ru y-book@mail.ru

Создано в единичном исполнении во ФГУП «СТАНДАРТИНФОРМ»
для комплектования Федерального информационного фонда стандартов,
117418 Москва, Нахимовский пр-т, д. 31, к. 2.
www.gostinfo.ru info@gostinfo.ru