
МЕЖГОСУДАРСТВЕННЫЙ СОВЕТ ПО СТАНДАРТИЗАЦИИ, МЕТРОЛОГИИ И СЕРТИФИКАЦИИ
(МГС)

INTERSTATE COUNCIL FOR STANDARDIZATION, METROLOGY AND CERTIFICATION
(ISC)

МЕЖГОСУДАРСТВЕННЫЙ
СТАНДАРТ

ГОСТ
31838—
2012

АППАРАТЫ КОЛОННЫЕ

Технические требования

(EN 13445:2002, NEQ)

Издание официальное



Москва
Стандартинформ
2019

Предисловие

Цели, основные принципы и общие правила проведения работ по межгосударственной стандартизации установлены ГОСТ 1.0 «Межгосударственная система стандартизации. Основные положения» и ГОСТ 1.2 «Межгосударственная система стандартизации. Стандарты межгосударственные, правила и рекомендации по межгосударственной стандартизации. Правила разработки, принятия, обновления и отмены»

Сведения о стандарте

1 ПОДГОТОВЛЕН Федеральным государственным унитарным предприятием «Всероссийский научно-исследовательский институт стандартизации и сертификации в машиностроении» (ВНИИНМАШ)

2 ВНЕСЕН Федеральным агентством по техническому регулированию и метрологии

3 ПРИНЯТ Межгосударственным советом по стандартизации, метрологии и сертификации (протокол от 15 ноября 2012 г. № 42)

За принятие проголосовали:

Краткое наименование страны по МК (ИСО 3166) 004—97	Код страны по МК (ИСО 3166) 004—97	Сокращенное наименование национального органа по стандартизации
Беларусь	BY	Госстандарт Республики Беларусь
Казахстан	KZ	Госстандарт Республики Казахстан
Киргизия	KG	Кыргызстандарт
Россия	RU	Росстандарт
Таджикистан	TJ	Таджикстандарт
Узбекистан	UZ	Узстандарт
Украина	UA	Минэкономразвития Украины

4 Приказом Федерального агентства по техническому регулированию и метрологии от 21 ноября 2012 г. № 980-ст межгосударственный стандарт ГОСТ 31838—2012 введен в действие в качестве национального стандарта Российской Федерации с 1 января 2014 г.

5 В настоящем стандарте учтены основные нормативные положения следующих международных документов:

- Директива 97/23 ЕС Европейского парламента и европейского Совета от 29 мая 1997 года по сближению законодательства государств-членов, касающегося оборудования, работающего под давлением («Directive 97/23/EC Pressure equipment directive», NEQ) в части выбора материалов, требований к конструкции, изготовлению и испытаниям;

- Европейский стандарт EN 13445:2002 «Сосуды, работающие под давлением без огневого подвода теплоты» («Unfired Pressure Vessels», NEQ) в части выбора материалов, требований к конструкции, изготовлению и испытаниям.

Настоящий стандарт подготовлен на основе применения ГОСТ Р 53684—2009*

6 ВВЕДЕН ВПЕРВЫЕ

7 ПЕРЕИЗДАНИЕ. Июнь 2019 г.

* Приказом Федерального агентства по техническому регулированию и метрологии от 21 ноября 2012 г. № 980-ст ГОСТ Р 53684—2009 отменен с 1 января 2014 г.

Информация о введении в действие (прекращении действия) настоящего стандарта и изменений к нему на территории указанных выше государств публикуется в указателях национальных стандартов, издаваемых в этих государствах, а также в сети Интернет на сайтах соответствующих национальных органов по стандартизации.

В случае пересмотра, изменения или отмены настоящего стандарта соответствующая информация будет опубликована на официальном интернет-сайте Межгосударственного совета по стандартизации, метрологии и сертификации в каталоге «Межгосударственные стандарты»

© Стандартиформ, оформление, 2013, 2019



В Российской Федерации настоящий стандарт не может быть полностью или частично воспроизведен, тиражирован и распространен в качестве официального издания без разрешения Федерального агентства по техническому регулированию и метрологии

Содержание

1 Область применения	1
2 Нормативные ссылки.	1
3 Классификация и типы колонных аппаратов.	2
4 Обозначения.	4
5 Требования к конструкции.	4
6 Требования к материалам.	6
7 Требования к изготовлению	7
8 Сварка и сварные соединения	10
9 Гидравлическое испытание.	11
10 Термическая обработка.	11
Библиография	12

АППАРАТЫ КОЛОННЫЕ

Технические требования

Columns. Technical requirements

Дата введения — 2014—01—01

1 Область применения

Настоящий стандарт распространяется на колонные аппараты, предназначенные для применения в технологических установках нефтеперерабатывающей, нефтехимической, химической, газовой и других смежных отраслей промышленности для проведения тепло- и массообменных процессов при контакте пара (газа) и жидкости (возможно присутствие нескольких жидких фаз), также и в присутствии дисперсной твердой фазы (в промывных аппаратах) и устанавливает основные технические требования к их проектированию, изготовлению, контролю, испытаниям и приемке.

В дополнение к требованиям настоящего стандарта следует руководствоваться нормами и правилами промышленной безопасности [1], упомянутыми в предисловии как проголосовавшие за принятие межгосударственного стандарта.

2 Нормативные ссылки

В настоящем стандарте использованы нормативные ссылки на следующие межгосударственные стандарты:

ГОСТ 14249 Сосуды и аппараты. Нормы и методы расчета на прочность

ГОСТ 24755 Сосуды и аппараты. Нормы и методы расчета на прочность укрепления отверстий

ГОСТ 24756* Сосуды и аппараты. Нормы и методы расчета на прочность. Определение расчетных усилий для аппаратов колонного типа от ветровых нагрузок и сейсмических воздействий

ГОСТ 24757** Сосуды и аппараты. Нормы и методы расчета на прочность. Аппараты колонного типа

ГОСТ 25221 Сосуды и аппараты. Днища и крышки сферические неотбортованные. Нормы и методы расчета на прочность

ГОСТ 25822 Сосуды и аппараты. Аппараты воздушного охлаждения. Нормы и методы расчета на прочность

ГОСТ 25867*** Сосуды и аппараты. Сосуды с рубашками. Нормы и методы расчета на прочность

ГОСТ 26202 Сосуды и аппараты. Нормы и методы расчета на прочность обечаек и днищ от воздействия опорных нагрузок

ГОСТ 9617 Сосуды и аппараты. Ряды диаметров.

* В Российской Федерации действует ГОСТ Р 51273—99.

** В Российской Федерации действует ГОСТ Р 51274—99.

*** Заменен на ГОСТ 34233.8—2017.

Примечание — При пользовании настоящим стандартом целесообразно проверить действие ссылочных стандартов и классификаторов на официальном интернет-сайте Межгосударственного совета по стандартизации, метрологии и сертификации (www.eurasia.org) или по указателям национальных стандартов, издаваемым в государствах, указанных в предисловии, или на официальных сайтах соответствующих национальных органов по стандартизации. Если на документ дана недатированная ссылка, то следует использовать документ, действующий на текущий момент, с учетом всех внесенных в него изменений. Если заменен ссылочный документ, на который дана датированная ссылка, то следует использовать указанную версию этого документа. Если после принятия настоящего стандарта в ссылочный документ, на который дана датированная ссылка, внесено изменение, затрагивающее положение, на которое дана ссылка, то это положение применяется без учета данного изменения. Если документ отменен без замены, то положение, в котором дана ссылка на него, применяется в части, не затрагивающей эту ссылку.

3 Классификация и типы колонных аппаратов

Колонные аппараты — цилиндрические вертикальные сосуды постоянного или переменного сечения, оснащенные внутренними тепло- и массообменными устройствами (тарелками или насадкой), а также вспомогательными узлами (ввода жидкости и пара, распределителями жидкости и пара, аккумуляторными устройствами для сбора жидкости, устройствами для размещения насадочных элементов и т. д.), обеспечивающими проведение технологического процесса (ректификации, абсорбции, экстрактивной ректификации, экстракции (при взаимодействии жидкость — жидкость), прямого теплообмена между паром (газом) и жидкостью и др.).

Для возможности доступа и монтажа внутренних устройств колонны диаметром менее 1000 мм выполняются царговыми.

В колоннах может поддерживаться различное давление. В зависимости от применяемого давления колонные аппараты подразделяются на атмосферные, вакуумные и аппараты, работающие под давлением.

Давление определяется технологическим процессом, происходящим в аппарате.

К атмосферным колоннам обычно относят колонны, в верхней части которых давление близко атмосферному. Давление в нижней части колонн выше верхнего на величину гидравлического сопротивления внутренних устройств.

Пример исполнения атмосферной колонны приведен на рисунке 1. Колонна оснащена тарелками.

В вакуумных колоннах абсолютное давление в верхней части может достигать от 14 до 18 мм рт.ст. ($1,87 + 2,4$ кПа) и менее. Внутренние устройства вакуумных колонн обеспечивают перепад гидравлического сопротивления по колонне от верха до ввода сырья от 10 до 20 мм рт.ст. ($1,33 + 2,66$ кПа) и ниже.

Пример исполнения вакуумной колонны приведен на рисунке 2. Колонна оснащена насадкой и тарелками.

В колоннах, работающих под давлением (рисунок 3), давление вверху может достигать величин от нескольких атмосфер до нескольких десятков атмосфер.

Настоящий стандарт применяют совместно с требованиями национальных стандартов государств, упомянутых в предисловии как проголосовавшие за принятие межгосударственного стандарта.

* В Российской Федерации действует ГОСТ Р 52630—2012.

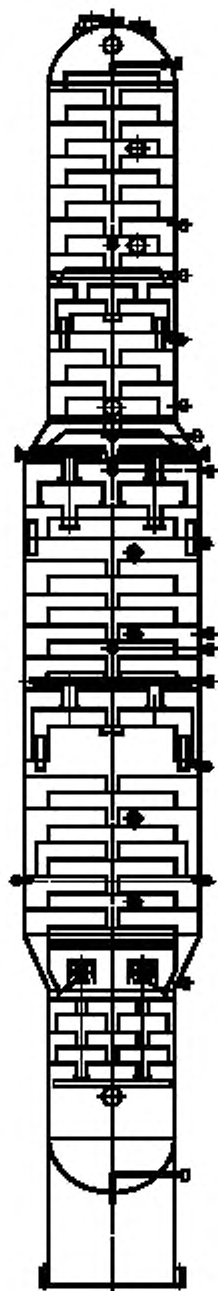


Рисунок 1 — Пример исполнения атмосферной тарельчатой колонны

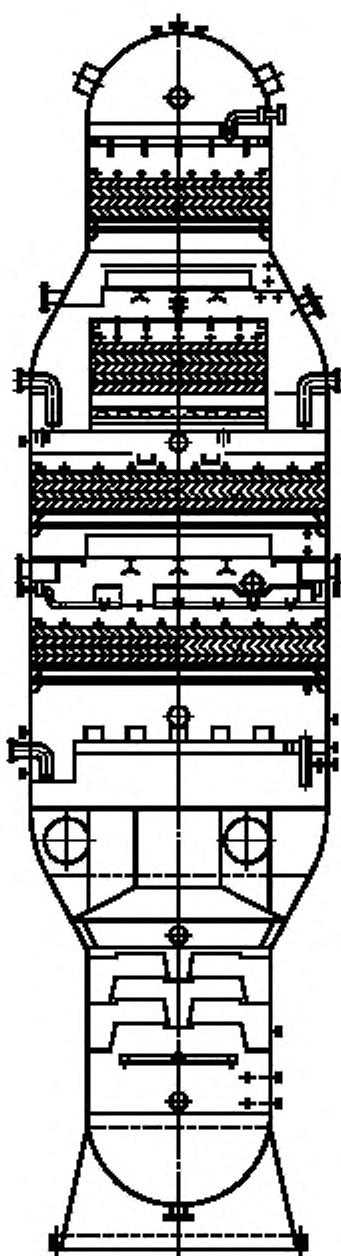


Рисунок 2 — Пример исполнения вакуумной колонны с насадкой и тарелками

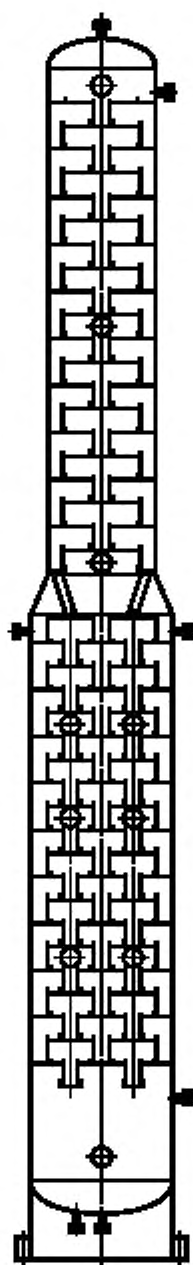


Рисунок 3 — Пример исполнения колонны под давлением

4 Обозначения

В настоящем стандарте применены следующие обозначения:

- a — относительная овальность корпуса аппарата;
- b_1 — ширина нижнего опорного кольца;
- b_2 — выступающая ширина нижнего опорного кольца;
- b_3 — длина верхнего опорного элемента;
- b_4 — ширина верхнего опорного элемента;
- b_5 — минимальное расстояние между двумя смежными ребрами;
- b_6 — максимальное расстояние между двумя смежными ребрами;
- D — внутренний диаметр аппарата;
- D_H — наружный диаметр аппарата;
- D_o — внутренний диаметр опорной обечайки;
- D_6 — диаметр окружности фундаментных болтов;
- e — расстояние от оси фундаментного болта до наружной поверхности опорной обечайки;
- h — высота опорного узла;
- S — толщина стенки обечайки;
- S_1 — толщина стенки днища;
- s — исполнительная толщина стенки аппарата;
- s_o — исполнительная толщина стенки опорной обечайки;
- s_k — исполнительная толщина нижнего опорного кольца;
- s_2 — исполнительная толщина верхнего опорного кольца;
- s_4 — исполнительная толщина ребра.

5 Требования к конструкции

5.1 Общие требования

5.1.1 Конструкция аппарата должна обеспечить заданный режим эксплуатации, быть технологичной, надежной в течение срока службы, обеспечивать безопасность при изготовлении, монтаже и эксплуатации, предусматривать возможность контроля технического состояния аппарата.

5.1.2 Срок службы аппарата должен устанавливаться разработчиком аппарата и указываться в технической документации.

5.1.3 Расчет на прочность аппаратов и их элементов следует проводить в соответствии с ГОСТ 14249, ГОСТ 24755 — ГОСТ 24757, ГОСТ 25221, ГОСТ 25822, ГОСТ 25867, ГОСТ 26202 и требованиями национальных стандартов государств, упомянутых в предисловии как проголосовавшие за принятие межгосударственного стандарта*.

При расчете колонных аппаратов снеговые нагрузки не учитываются.

5.1.4 Аппараты, которые не могут транспортироваться в собранном виде, должны проектироваться из частей, соответствующих по габариту требованиям к перевозке транспортными средствами. Деление аппарата на транспортируемые части следует указывать в технической документации.

5.1.5 Аппараты, транспортируемые в собранном виде, а также отдельные транспортируемые части аппарата должны иметь строповые устройства (захватные приспособления) для проведения погрузочно-разгрузочных работ, подъема и установки аппаратов в проектное положение. Допускается использовать для этих целей технологические штуцера, горловины, уступы, бурты и другие конструктивные элементы аппаратов при подтверждении расчетом на прочность.

Конструкция, места расположения строповых устройств и конструктивных элементов для строповки, их количество, схема строповки аппаратов и их транспортируемых частей должны быть указаны в технической документации.

5.1.6 Базовые диаметры аппаратов рекомендуется принимать по ГОСТ 9617.

* В Российской Федерации действуют ГОСТ Р 52630—2012, ГОСТ Р 52857.1—2007 — ГОСТ Р 52857.12—2007, ГОСТ Р 51273—99, ГОСТ Р 51274—99.

5.2 Требования к элементам корпусов аппаратов

5.2.1 Днища, крышки и переходы аппаратов принимаются в соответствии с требованиями национальных стандартов государств, упомянутых в предисловии как проголосовавшие за принятие межгосударственного стандарта*.

5.2.2 Люки, лючки и штуцеры принимаются в соответствии с требованиями национальных стандартов государств, упомянутых в предисловии как проголосовавшие за принятие межгосударственного стандарта**.

5.2.3 Расположение отверстий — в соответствии с требованиями национальных стандартов государств, упомянутых в предисловии как проголосовавшие за принятие межгосударственного стандарта**.

5.3 Требования к опорам колонных аппаратов

5.3.1 Опорные обечайки колонных аппаратов представлены на рисунке 4.

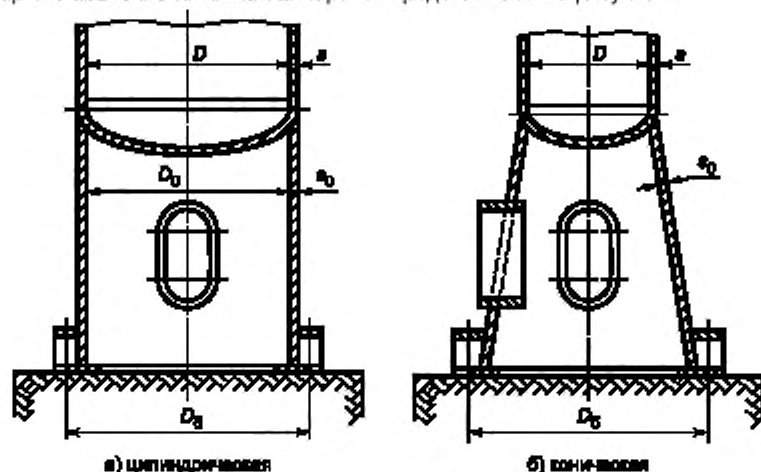


Рисунок 4 — Основные конструкции вертикальных опор аппаратов

5.3.2 Цилиндрическую опору следует присоединять к днищу аппарата таким образом, чтобы средние диаметры цилиндрических обечайек корпуса и опоры совпадали или расстояния между этими осями были минимальными (см. рисунок 5).

В случае смещения осей обечайки корпуса и опоры необходимо проверить прочность опорной обечайки с учетом дополнительных напряжений из-за смещения этих осей.

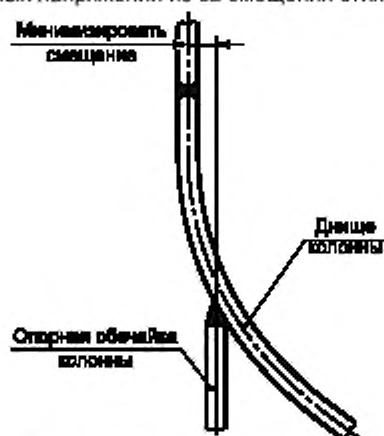


Рисунок 5 — Узел стыковки опорной обечайки и днища аппарата

* В Российской Федерации действует ГОСТ Р 52630—2012.

** В Российской Федерации действует ГОСТ Р 52630—2012.

5.3.3 Основные конструкции опорных узлов приведены на рисунке 6.

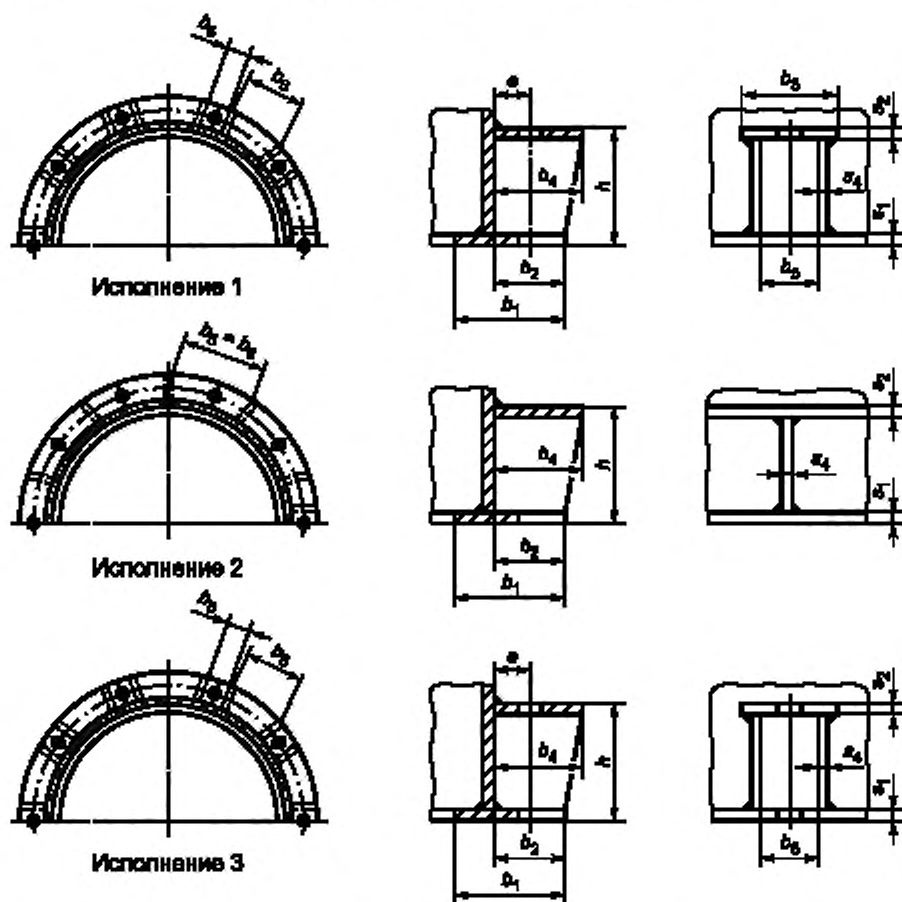


Рисунок 6 — Конструкции опорных узлов

5.4 Допускается установка колонных аппаратов на иные типы опор (стойки, лапы и др.) по указанию проектной организации.

6 Требования к материалам

6.1 При выборе материалов для изготовления колонных аппаратов следует учитывать расчетное давление, температуру стенки, химический состав и характер среды, технологические свойства и коррозионную стойкость материалов.

Колонные аппараты, как правило, устанавливаются на открытой площадке, поэтому при выборе материалов также необходимо учитывать среднюю температуру наиболее холодной пятидневки данного района с обеспеченностью 0,92 (в соответствии с [2]). При этом пуск, остановка и испытания на герметичность выполняются в соответствии с «Регламентом проведения в зимнее время пуска (остановки) или испытания на герметичность сосудов» в соответствии с требованиями национальных стандартов государств, упомянутых в предисловии как проголосовавшие за принятие межгосударственного стандарта*.

* В Российской Федерации действует ГОСТ Р 52630—2012.

6.2 Требования к основным материалам, их пределы применения, назначение, условия применения, виды испытаний должны удовлетворять требованиями национальных стандартов государств, упомянутых в предисловии как проголосовавшие за принятие межгосударственного стандарта*.

6.3 Элементы, привариваемые непосредственно к корпусу колонного аппарата изнутри или снаружи (цилиндрические и конические опоры, подкладки под элементы металлоконструкций, опорные кольца под тарелки и др.) следует изготавливать из материалов того же структурного класса, что и корпус.

6.4 В колонных аппаратах, изготовленных из коррозионно-стойких сталей, допускается использовать цилиндрические или конические опоры из углеродистых сталей при условии, что к корпусу колонны приваривается переходная обечайка из коррозионно-стойкой стали высотой, определяемой расчетом.

6.5 В аппаратах из углеродистой стали полотно тарелок, клапаны, другие внутренние съемные детали и внутренний крепеж должны быть изготовлены из коррозионно-стойкой стали.

7 Требования к изготовлению

7.1 Общие требования

7.1.1 Перед изготовлением, монтажом следует проводить входной контроль основных и сварочных материалов и полуфабрикатов.

7.1.2 Требования к маркировке материалов, принятых к изготовлению аппаратов, а также к качеству поверхности элементов корпуса принимаются по национальным стандартам государств, упомянутых в предисловии как проголосовавшие за принятие межгосударственного стандарта*.

7.1.3 Предельные отклонения размеров принимаются в соответствии с требованиями национальных стандартов государств, упомянутых в предисловии как проголосовавшие за принятие межгосударственного стандарта.

7.2 Корпуса

7.2.1 После сборки и сварки обечаек корпус (без днищ) должен удовлетворять следующим требованиям:

- а) отклонение по длине — не более $\pm 0,3$ % от номинальной длины, но не более ± 50 мм;
- б) отклонение от прямолинейности — не более 2 мм на длине 1 м, но не более 30 мм при длине корпуса свыше 15 м.

При этом местная непрямолинейность не учитывается:

- в местах сварных швов;
- в зоне вварки штуцеров и люков в корпус;
- в зоне сопряжения разнотолщинных обечаек корпуса, выполненного с учетом допустимых смещений кромок в кольцевых швах аппарата.

7.2.2 Отклонение внутреннего (наружного) диаметра корпуса аппарата в местах установки тарелок или других внутренних устройств допускается не более $\pm 0,5$ % номинального диаметра, если в технической документации не оговорены более жесткие требования.

7.2.3 Относительная овальность корпуса аппарата (измеренная в соответствии с требованиями национальных стандартов государств, упомянутых в предисловии как проголосовавшие за принятие межгосударственного стандарта*, в местах установки тарелок или других внутренних устройств не должна превышать $\pm 0,5$ %, если в технической документации не оговорены более жесткие требования.

7.2.4 Отклонения остальных размеров корпусов, кроме указанных выше, определяются в соответствии с требованиями национальных стандартов государств, упомянутых в предисловии как проголосовавшие за принятие межгосударственного стандарта*.

7.3 Днища, фланцы, штуцеры, люки, укрепляющие кольца

7.3.1 Указанные элементы корпусов аппаратов изготавливаются в полном соответствии с требованиями национальных стандартов государств, упомянутых в предисловии как проголосовавшие за принятие межгосударственного стандарта*.

7.4 Предельные отклонения размеров аппаратов, их сборочных единиц и деталей от номинальных должны соответствовать приведенным на рисунке 7.

* В Российской Федерации действует ГОСТ Р 52630—2012.

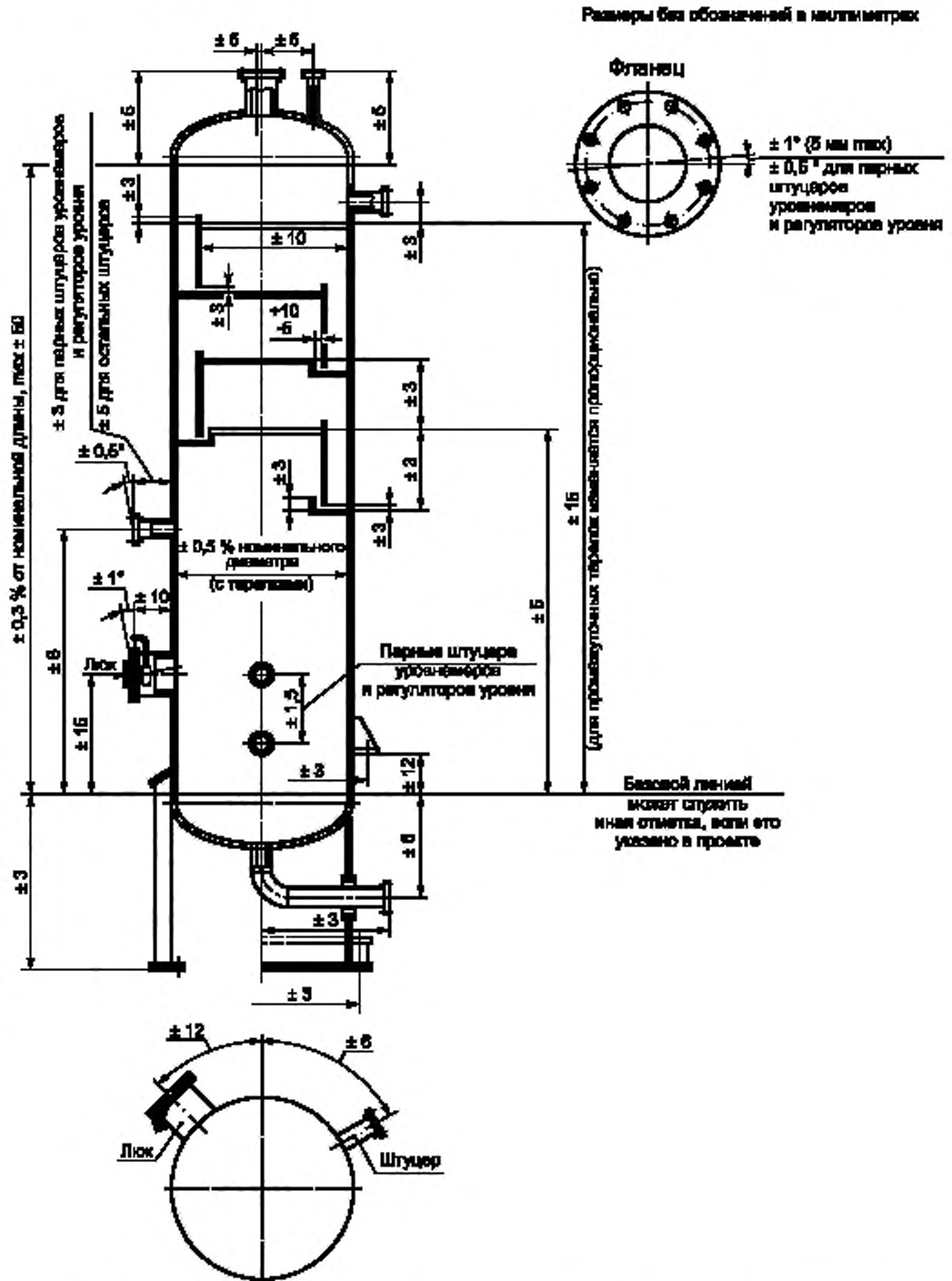


Рисунок 7 — Предельные отклонения размеров аппаратов, их сборочных единиц и деталей

7.5 Внутренние тепло- и массообменные контактные устройства тарельчатого типа (тарелки)

7.5.1 Тарелки должны изготавливаться в соответствии с настоящим стандартом и проектом.

7.5.2 Опорные детали тарелок должны быть приварены к корпусу аппарата сплошным односторонним верхним швом, если иное не указано в проектной документации.

7.5.3 Отклонение от перпендикулярности опорных деталей тарелок, привариваемых к корпусу аппарата, к оси корпуса, относительно которой установлены устройства (риски) для выверки вертикальности его на монтажной площадке, не должно превышать значений, указанных в таблице 1.

Таблица 1 — Отклонения от перпендикулярности опорных деталей тарелок

В миллиметрах

Тип тарелок	Внутренний диаметр колонного аппарата	Отклонение перпендикулярности
Тарелки провальные: решетчатые и другие	До 2000	± 2
	От 2000 до 3000	± 3
Тарелки с переливами: клапанные, ситчатые, ситчатые с отбойными элементами, центробежные и другие	До 3000	± 3
	От 3000 до 6000	± 4
	От 6000 и более	± 5

7.5.4 Результаты замеров фактических отклонений от перпендикулярности опорных деталей тарелок заносятся в формуляр, заверенный отделом технического контроля завода-изготовителя. Формуляр прилагается к паспорту аппарата.

7.5.5 Отклонение по шагу между соседними тарелками не должно превышать ± 3 мм. Отклонение по высоте нижней тарелки не должно превышать ± 5 мм от нижней кромки обечайки корпуса и ± 15 мм до верхней тарелки, при этом для промежуточных тарелок оно пропорционально изменяется (см. рисунок 7).

7.5.6 Допуск на минимальное расстояние от сливной перегородки до вертикальной поверхности уголка приемного кармана (успокаивающей планки) — (+ 10 мм и минус 5 мм).

Допуск на расстояние от нижней кромки сливной перегородки до поверхности нижележащей тарелки при заглубленном приемном кармане — ± 5 мм на 1 м длины перегородки, но не более ± 15 мм на всю длину, а при отсутствии заглубленного кармана и наличии успокаивающей планки — ± 5 мм.

7.5.7 Штампованные детали тарелок должны быть чистыми, без трещин, надрывов, заусенцев.

7.5.8 Сварные швы опорных деталей тарелки, перекрываемые съемными деталями (полотнами и другими элементами), должны быть зачищены заподлицо с основным металлом.

7.5.9 Секции (полотна) тарелок могут изготавливаться сварными, при этом швы должны быть зачищены с двух сторон заподлицо с основным металлом.

7.5.10 Общий прогиб установленной тарелки не должен превышать значений, указанных в таблице 2.

Таблица 2 — Прогиб установленной тарелки

В миллиметрах

Внутренний диаметр колонного аппарата	Прогиб тарелки
До 3000	3,0
От 3000 до 4000	4,0
От 4000 и более	5,0

7.6 Царговые колонны

7.6.1 Отклонение от параллельности уплотнительных поверхностей фланцев царг после механической обработки не должно превышать 0,4 мм на 1 м диаметра (рисунок 8), но не более 1 мм на диаметр царги.

Отклонение от перпендикулярности уплотнительных поверхностей фланцев царг к образующей обечайки не должно превышать 0,6 мм на 1 м высоты царги (рисунок 8), но не более 2 мм на всю высоту царги.

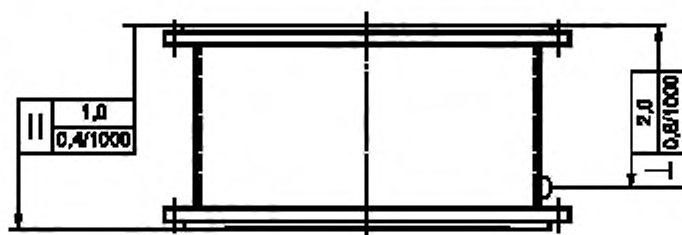


Рисунок 8 — Царга с фланцами

7.6.2 Отклонение от высоты царги с фланцами не должно превышать ± 2 мм на 1 м номинального размера, но не более ± 5 мм на всю высоту царги.

7.6.3 Царги колонн с фланцами, имеющими уплотнительные поверхности «шип — паз» или «выступ — впадина», для удобства установки прокладки следует выполнять так, чтобы фланцы с пазом или впадиной были нижними.

8 Сварка и сварные соединения

8.1 Аппараты могут быть изготовлены с применением всех видов промышленной сварки за исключением газовой.

8.2 Требования к сварке и сварным соединениям должны соответствовать требованиям национальных стандартов государств, упомянутых в предисловии как проголосовавшие за принятие межгосударственного стандарта*.

8.3 Сварные соединения

8.3.1 Продольные и кольцевые стыковые сварные швы корпуса должны выполняться с полным проваром, включая швы приварки днищ.

8.3.2 Условия применения угловых и тавровых соединений штуцеров, люков, фланцев в соответствии с требованиями национальных стандартов государств, упомянутых в предисловии как проголосовавшие за принятие межгосударственного стандарта*.

8.3.3 Нахлесточные сварные швы допускаются только для приварки укрепляющих колец и опорных элементов.

8.3.4 Допускается пересечение стыковых швов корпуса угловыми швами приварки внутренних и внешних устройств (опорных элементов, тарелок, рубашек, перегородок и т. п.) при условии контроля перекрываемого шва корпуса, радиографическим или ультразвуковым методом.

8.4 Требования к сварным соединениям и к качеству сварных соединений в соответствии с требованиями национальных стандартов государств, упомянутых в предисловии как проголосовавшие за принятие межгосударственного стандарта*.

8.5 Методы контроля сварных соединений в соответствии с требованиями национальных стандартов государств, упомянутых в предисловии как проголосовавшие за принятие межгосударственного стандарта*.

8.5.1 Объем контроля сварных швов вакуумных колонн неразрушающими методами составляет ≥ 25 %.

9 Гидравлическое испытание

Гидравлическое испытание колонных аппаратов на заводе-изготовителе, как правило, производится в горизонтальном положении.

* В Российской Федерации действует ГОСТ Р 52630—2012.

Величина пробного давления аппарата при его испытании в вертикальном и горизонтальном положении одинаковая, если в процессе эксплуатации аппарата гидростатическое давление столба жидкости отсутствует (аппарат полностью не заполняется жидкостью).

При испытании аппарата в горизонтальном положении на заводе-изготовителе последний должен проверить прочность корпуса колонны с учетом принятого способа опирания аппарата.

10 Термическая обработка

Термическая обработка колонного аппарата (или его частей) при необходимости осуществляется в соответствии с требованиями национальных стандартов государств, упомянутых в предисловии как проголосовавшие за принятие межгосударственного стандарта^{*}.

^{*} В Российской Федерации действует ГОСТ Р 52630—2012.

Библиография

- [1] ПБ 03-576—03* Правила устройства и безопасной эксплуатации сосудов, работающих под давлением
[2] СНиП 23-01—99* Строительная климатология

* Действует на территории Российской Федерации.

УДК 66.048.54:006.354

МКС 71.120

Ключевые слова: колонные аппараты, тепло- и массообменные контактные устройства, конструирование, материалы, изготовление, контроль и испытания

Редактор *Н.Е. Рагузина*
Технический редактор *И.Е. Черепкова*
Корректор *М.И. Першина*
Компьютерная верстка *А.Н. Золотаревой*

Сдано в набор 04.06.2019. Подписано в печать 05.08.2019. Формат 60 × 84¹/₈. Гарнитура Ариал
Усл. печ. л. 1,86. Уч.-изд. л. 1,35.

Подготовлено на основе электронной версии, предоставленной разработчиком стандарта

Создано в единичном исполнении во ФГУП «СТАНДАРТИНФОРМ»
для комплектования Федерального информационного фонда стандартов,
117418 Москва, Нахимовский пр-т, д. 31, к. 2.
www.gostinfo.ru info@gostinfo.ru