

---

МЕЖГОСУДАРСТВЕННЫЙ СОВЕТ ПО СТАНДАРТИЗАЦИИ, МЕТРОЛОГИИ И СЕРТИФИКАЦИИ  
(МГС)  
INTERSTATE COUNCIL FOR STANDARDIZATION, METROLOGY AND CERTIFICATION  
(ISC)

---

МЕЖГОСУДАРСТВЕННЫЙ  
СТАНДАРТ

ГОСТ  
31932—  
2012

---

# КОНСЕРВЫ ИЗ МЯСА И СУБПРОДУКТОВ ПТИЦЫ

## Метод определения дисперсности

Издание официальное



Москва  
Стандартинформ  
2019

## Предисловие

Цели, основные принципы и общие правила проведения работ по межгосударственной стандартизации установлены ГОСТ 1.0 «Межгосударственная система стандартизации. Основные положения» и ГОСТ 1.2 «Межгосударственная система стандартизации. Стандарты межгосударственные, правила и рекомендации по межгосударственной стандартизации. Правила разработки, принятия, обновления и отмены»

### Сведения о стандарте

1 ПОДГОТОВЛЕН Государственным научным учреждением Всероссийским научно-исследовательским институтом птицеперерабатывающей промышленности Российской академии сельскохозяйственных наук (ГНУ ВНИИПП Россельхозакадемии)

2 ВНЕСЕН Федеральным агентством по техническому регулированию и метрологии

3 ПРИНЯТ Межгосударственным советом по стандартизации, метрологии и сертификации (протокол от 3 декабря 2012 г. № 54)

За принятие проголосовали:

Краткое наименование страны по МК (ИСО 3166) 004—97	Код страны по МК (ИСО 3166) 004—97	Сокращенное наименование национального органа по стандартизации
Армения	AM	Минэкономики Республики Армения
Беларусь	BY	Госстандарт Республики Беларусь
Казахстан	KZ	Госстандарт Республики Казахстан
Киргизия	KG	Кыргызстандарт
Россия	RU	Росстандарт
Таджикистан	TJ	Таджикстандарт
Узбекистан	UZ	Узстандарт

### (Поправка)

4 Приказом Федерального агентства по техническому регулированию и метрологии от 29 июля 2013 г. № 450-ст межгосударственный стандарт ГОСТ 31932—2012 введен в действие в качестве национального стандарта Российской Федерации с 1 января 2014 г.

5 Стандарт подготовлен на основе применения ГОСТ Р 54057—2010

6 ВВЕДЕН ВПЕРВЫЕ

7 ИЗДАНИЕ (декабрь 2019 г.) с Поправкой (ИУС 10—2019)

*Информация о введении в действие (прекращении действия) настоящего стандарта и изменений к нему на территории указанных выше государств публикуется в указателях национальных стандартов, издаваемых в этих государствах, а также в сети Интернет на сайтах соответствующих национальных органов по стандартизации.*

*В случае пересмотра, изменения или отмены настоящего стандарта соответствующая информация будет опубликована на официальном интернет-сайте Межгосударственного совета по стандартизации, метрологии и сертификации в каталоге «Межгосударственные стандарты»*

© Стандартиформ, оформление, 2018, 2019



В Российской Федерации настоящий стандарт не может быть полностью или частично воспроизведен, тиражирован и распространен в качестве официального издания без разрешения Федерального агентства по техническому регулированию и метрологии

**КОНСЕРВЫ ИЗ МЯСА И СУБПРОДУКТОВ ПТИЦЫ****Метод определения дисперсности**

Canned poultry and poultry offal. Method for determination of dispersion

Дата введения — 2014—01—01

**1 Область применения**

Настоящий стандарт распространяется на консервы из мяса и субпродуктов птицы с нормируемым размером частиц, включая консервы для детского питания, и устанавливает метод определения дисперсности.

**2 Нормативные ссылки**

В настоящем стандарте использованы нормативные ссылки на следующие стандарты:

ГОСТ 1770 (ИСО 1042—83, ИСО 4788—80) Посуда мерная лабораторная стеклянная. Цилиндры, мензурки, колбы, пробирки. Общие технические условия

ГОСТ 3826 Сетки проволочные тканые с квадратными ячейками. Технические условия

ГОСТ 6613 Сетки проволочные тканевые с квадратными ячейками. Технические условия

ГОСТ 6709 Вода дистиллированная. Технические условия

ГОСТ 12026 Бумага фильтровальная лабораторная. Технические условия

ГОСТ 14919 Электроплиты, электроплитки и жарочные электрошкафы бытовые. Общие технические условия

ГОСТ 24104 Весы лабораторные. Общие технические требования\*

ГОСТ 26671 Продукты переработки фруктов и овощей, консервы мясные и мясорастительные.

Подготовка проб для лабораторных анализов

ГОСТ 28498 Термометры жидкостные стеклянные. Общие технические требования. Методы испытаний

**Примечание** — При пользовании настоящим стандартом целесообразно проверить действие ссылочных стандартов и классификаторов на официальном интернет-сайте Межгосударственного совета по стандартизации, метрологии и сертификации ([www.easc.by](http://www.easc.by)) или по указателям национальных стандартов, издаваемым в государствах, указанных в предисловии, или на официальных сайтах соответствующих национальных органов по стандартизации. Если на документ дана недатированная ссылка, то следует использовать документ, действующий на текущий момент, с учетом всех внесенных в него изменений. Если заменен ссылочный документ, на который дана датированная ссылка, то следует использовать указанную версию этого документа. Если после принятия настоящего стандарта в ссылочный документ, на который дана датированная ссылка, внесено изменение, затрагивающее положение, на которое дана ссылка, то это положение применяется без учета данного изменения. Если ссылочный документ отменен без замены, то положение, в котором дана ссылка на него, применяется в части, не затрагивающей эту ссылку.

**3 Термины и определения**

В настоящем стандарте использован термин со следующим определением:

**3.1 дисперсность:** Характеристика размера частиц в дисперсных системах.

\* В Российской Федерации действует ГОСТ Р 53228—2008.

#### 4 Сущность метода

Сущность метода заключается в разделении массы консервов с помощью сит на фракции, имеющие определенный размер частиц, и количественном определении данных фракций.

#### 5 Средства измерений, оборудование, материалы и реактивы

Шкаф сушильный лабораторный с терморегулятором, обеспечивающим поддержание заданного температурного режима от 40 °С до 200 °С, с погрешностью не более 1 °С.

Набор сит с сетками проволочными, ткаными с квадратными ячейками №№ 014; 02; 025; 05; 07; 08; 09; 1; 1,2; 1,25; 1,4; 1,6; 2,0; 2,5; 3,0; 3,5 по ГОСТ 6613 и ГОСТ 3826.

Прибор для определения дисперсности по приложению А.

Весы лабораторные по ГОСТ 24104 с пределом допускаемой абсолютной погрешности однократного взвешивания  $\pm 0,01$  г.

Мензурка вместимостью 500 см<sup>3</sup> по ГОСТ 1770.

Палочка стеклянная.

Бумага фильтровальная лабораторная по ГОСТ 12026.

Поддон пластмассовый.

Термометр жидкостный стеклянный с диапазоном измерения от 0 °С до 100 °С с ценой деления 1 °С по ГОСТ 28498.

Электроплитка бытовая по ГОСТ 14919.

Вода дистиллированная по ГОСТ 6709.

Таймер.

Допускается применение аппаратуры с техническими и средств измерений с метрологическими характеристиками, а также реактивов и материалов по качеству не ниже указанных.

Применение ртутных термометров не допускается.

#### 6 Порядок подготовки к проведению измерений

##### 6.1 Отбор проб и подготовка их к исследованию

Из объединенной пробы, отобранной по ГОСТ 26671, берут пробу массой 10 г, взвешивают с абсолютной погрешностью до 0,02 г, помещают в мензурку вместимостью 500 см<sup>3</sup> и разводят небольшими порциями дистиллированной воды, нагретой до температуры  $(50 \pm 5)$  °С. Размешивание пробы проводят стеклянной палочкой, не допуская растирания продукта и образования комков, постепенно приливая воду и доводя объем суспензии в мензурке до отметки 500 см<sup>3</sup>.

##### 6.2 Подготовка сит

Набор сит должен быть промыт и высушен в сушильном шкафу при температуре 100 °С—120 °С, после чего устанавливают массу каждого сита взвешиванием на лабораторных весах с абсолютной погрешностью до 0,02 г. Сита устанавливают последовательно по номерам — наибольший размер (3,5) — сверху, приемный стакан — снизу.

#### 7 Проведение измерений

Массовую долю фракций с нормируемой дисперсностью определяют следующим образом.

Полученную однородную суспензию медленно, без разбрызгивания и при постоянном перемешивании, подают на набор сит сверху.

Количество сит, в зависимости от нормируемых пределов дисперсности, устанавливают в документах на конкретные наименования продуктов.

Суспензия последовательно проходит через весь набор сит.

Возможно осуществить прохождение суспензии последовательно через каждое сито отдельно, в этом случае пользуются двумя приемными стаканами, чередуя их для приема фильтрата и подачи его на следующее по порядку сито.

Перед взвешиванием сита с продуктом оставляют стоять на поддоне в течение 10—15 мин с целью удаления дистиллированной воды. С этой же целью сита можно осторожно промокнуть фильтровальной бумагой, не допуская потери продукта.

Каждое сито с определенной фракцией продукта взвешивают с абсолютной погрешностью до 0,02 г.

## 8 Обработка результатов

Массовую долю фракций консервов с нормированной дисперсностью  $D$ , %, вычисляют по формуле

$$D = D_i + D_n, \quad (1)$$

где  $D_i$  — суммарная массовая доля фракций на ситах, соответствующая нормам дисперсности, %;

$D_n$  — массовая доля неучтенной фракции продукта, %.

Массовую долю каждой фракции продукта  $D_n$ , %, вычисляют по формуле

$$D_n = \frac{M100}{\Sigma M}, \quad (2)$$

где  $M$  — масса фракции продукта на сите, г;

100 — коэффициент пересчета граммов в проценты;

$\Sigma M$  — суммарная масса фракций продукта на всех ситах, г.

Массу фракции  $M$  продукта на сите, г, вычисляют по формуле

$$M = m_1 - m_2, \quad (3)$$

где  $m_1$  — масса сита с фракцией продукта, г;

$m_2$  — масса пустого сита, г.

При значении  $M < 10$  дополнительно вычисляют массу неучтенной фракции  $M_n$ , г, с дисперсностью менее 140 мкм в фильтрате по формуле

$$M_n = 10 - \Sigma M, \quad (4)$$

где 10 — масса пробы, г.

Массовую долю неучтенной фракции  $D_n$ , г, с дисперсностью менее 140 мкм в фильтрате в процентах вычисляют по формуле

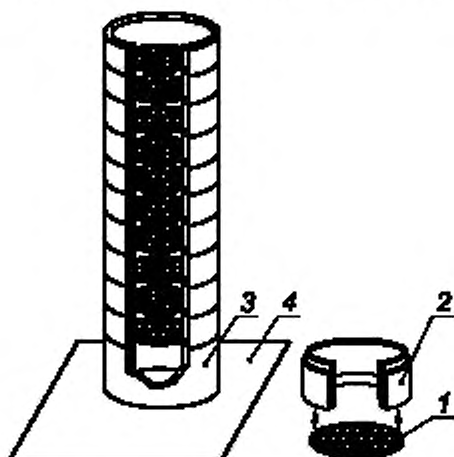
$$D_n = \frac{(10 - \Sigma M)100}{10}. \quad (5)$$

Вычисления проводят с точностью до 0,01. За результат определения принимают среднеарифметическое значение результатов двух параллельных определений, допускаемое расхождение между которыми не должно превышать 1,0 %.

Приложение А  
(справочное)

Прибор для определения дисперсности консервов

А.1 Прибор для определения дисперсности консервов приведен на рисунке А.1.



1 — съемное сито с металлической сеткой (диаметр 98,5 мм); 2 — стакан съемного сита (диаметр 100,0 мм, высота 50,0 мм); 3 — приемный стакан (высота 80,0 мм); 4 — поддон

Рисунок А.1 — Прибор для определения дисперсности консервов  
(набор сит с проволочными ткаными сетками для проведения контроля)

---

УДК 637.544:006.354

МКС 67.120.20

Ключевые слова: консервы из мяса и субпродуктов птицы, размер частиц, дисперсность, прибор для определения дисперсности

---

Редактор *Ю.А. Расторгуева*  
Технический редактор *И.Е. Черепкова*  
Корректор *И.А. Королева*  
Компьютерная верстка *Л.А. Круговой*

Сдано в набор 03.12.2019. Подписано в печать 06.12.2019. Формат 60×84<sup>1</sup>/<sub>8</sub>. Гарнитура Ариал.  
Усл. печ. л. 0,93. Уч.-изд. л. 0,60.  
Подготовлено на основе электронной версии, предоставленной разработчиком стандарта



**Поправка к ГОСТ 31932—2012 Консервы из мяса и субпродуктов птицы. Метод определения дисперсности**

В каком месте	Напечатано	Должно быть		
Предисловие. Таблица согласования	—	Армения	AM	Минэкономики Республики Армения

(ИУС № 10 2019 г.)