

---

ФЕДЕРАЛЬНОЕ АГЕНТСТВО  
ПО ТЕХНИЧЕСКОМУ РЕГУЛИРОВАНИЮ И МЕТРОЛОГИИ

---



НАЦИОНАЛЬНЫЙ  
СТАНДАРТ  
РОССИЙСКОЙ  
ФЕДЕРАЦИИ

ГОСТ Р  
54458—  
2011

---

Телевидение вещательное цифровое

**ТРАНСПОРТИРОВАНИЕ АУДИО-  
И ВИДЕОСЛУЖБ С АЛГОРИТМОМ КОМПРЕССИИ  
MPEG-4 (H.264/AVC)  
ПО ЦИФРОВЫМ СИСТЕМАМ ПЕРЕДАЧИ**

Общие технические требования

Издание официальное



Москва  
Стандартинформ  
2029

## Предисловие

1 РАЗРАБОТАН Федеральным государственным унитарным предприятием «Ордена Трудового Красного Знамени Научно-исследовательский институт радио» (ФГУП «НИИР»)

2 ВНЕСЕН Федеральным агентством по техническому регулированию и метрологии

3 УТВЕРЖДЕН И ВВЕДЕН В ДЕЙСТВИЕ Приказом Федерального агентства по техническому регулированию и метрологии от 28 сентября 2011 г. № 408-ст

4 ВВЕДЕН ВПЕРВЫЕ

5 ПЕРЕИЗДАНИЕ. Май 2020 г.

*Правила применения настоящего стандарта установлены в статье 26 Федерального закона от 29 июня 2015 г. № 162-ФЗ «О стандартизации в Российской Федерации». Информация об изменениях к настоящему стандарту публикуется в ежегодном (по состоянию на 1 января текущего года) информационном указателе «Национальные стандарты», а официальный текст изменений и поправок — в ежемесячном информационном указателе «Национальные стандарты». В случае пересмотра (замены) или отмены настоящего стандарта соответствующее уведомление будет опубликовано в ближайшем выпуске ежемесячного информационного указателя «Национальные стандарты». Соответствующая информация, уведомление и тексты размещаются также в информационной системе общего пользования — на официальном сайте Федерального агентства по техническому регулированию и метрологии в сети Интернет ([www.gost.ru](http://www.gost.ru))*

© Стандартинформ, оформление, 2014, 2020

Настоящий стандарт не может быть полностью или частично воспроизведен, тиражирован и распространен в качестве официального издания без разрешения Федерального агентства по техническому регулированию и метрологии

## Содержание

1 Область применения .....	1
2 Нормативные ссылки .....	1
3 Термины, определения и сокращения .....	1
3.1 Термины и определения .....	1
3.2 Сокращения .....	2
4 Общие сведения о стандартах сжатия видео- и аудиосигналов MPEG-4 (H.264/AVC) и MPEG-4 AAC .....	3
5 Требования к интерфейсам транспортных потоков каналов передачи телевизионных сигналов .....	3
5.1 Синхронный параллельный интерфейс SPI .....	3
5.2 Синхронный последовательный интерфейс SSI .....	4
5.3 Асинхронный последовательный интерфейс ASI .....	4
6 Требования к структуре аппаратуры, обеспечивающей преобразование цифровых транспортных потоков MPEG-2 TS для их передачи по сетям Ethernet, по оптическим сетям без каналообразующего оборудования и по сетям СЦИ/ПЦИ .....	5
6.1 Требования к структуре аппаратуры, обеспечивающей преобразование цифровых транспортных потоков MPEG-2 TS для их передачи по сетям Fast Ethernet, Gigabit Ethernet, 10 Gigabit Ethernet .....	5
6.2 Требования к структурной схеме аппаратуры, обеспечивающей преобразование транспортных потоков MPEG-2 TS для их передачи по оптическим сетям без каналообразующего оборудования .....	8
6.3 Требования к структурной схеме аппаратуры, обеспечивающей преобразование транспортных потоков MPEG-2 TS для их передачи по сетям СЦИ/ПЦИ .....	10
Приложение А Параметры интерфейсов доступа к сети передачи данных с использованием контроля несущей и обнаружением коллизий .....	15
Приложение Б Требования к электрическим интерфейсам ПЦИ и СЦИ .....	19
Приложение В Пример расчета контрольной суммы UDP пакета .....	23
Библиография .....	24

## Телевидение вещательное цифровое

ТРАНСПОРТИРОВАНИЕ АУДИО- И ВИДЕОСЛУЖБ С АЛГОРИТМОМ КОМПРЕССИИ  
MPEG-4 (H.264/AVC) ПО ЦИФРОВЫМ СИСТЕМАМ ПЕРЕДАЧИ

## Общие технические требования

Digital broadcast television. Transport of MPEG-4 (H.264/AVC) based audio and video services over digital transmission systems. General technical requirements

Дата введения — 2012—12—01

## 1 Область применения

Настоящий стандарт распространяется на системы передачи телевизионных сигналов с алгоритмом сжатия MPEG-4 (H.264/AVC) по каналам связи (волоконно-оптическим, радиорелейным и спутниковым).

## 2 Нормативные ссылки

В настоящем стандарте использована нормативная ссылка на следующий стандарт:  
ГОСТ Р 50765—95 Аппаратура радиорелейная. Классификация. Основные параметры цепей стыка

**Примечание** — При пользовании настоящим стандартом целесообразно проверить действие ссылочных стандартов в информационной системе общего пользования — на официальном сайте Федерального агентства по техническому регулированию и метрологии в сети Интернет или по ежегодному информационному указателю «Национальные стандарты», который опубликован по состоянию на 1 января текущего года, и по выпускам ежемесячного информационного указателя «Национальные стандарты» за текущий год. Если заменен ссылочный стандарт, на который дана недатированная ссылка, то рекомендуется использовать действующую версию этого стандарта с учетом всех внесенных в данную версию изменений. Если заменен ссылочный стандарт, на который дана датированная ссылка, то рекомендуется использовать версию этого стандарта с указанным выше годом утверждения (принятия). Если после утверждения настоящего стандарта в ссылочный стандарт, на который дана датированная ссылка, внесено изменение, затрагивающее положение, на которое дана ссылка, то это положение рекомендуется применять без учета данного изменения. Если ссылочный стандарт отменен без замены, то положение, в котором дана ссылка на него, применяется в части, не затрагивающей эту ссылку.

## 3 Термины, определения и сокращения

### 3.1 Термины и определения

3.1.1 **элементарный поток**: Последовательность MPEG-кодированного видео- или звукового сигнала.

3.1.2 **пакетированный элементарный поток**: Элементарный поток, разбитый на фрагменты (пакеты) фиксированной длины.

3.1.3 **программный поток**: Совокупность пакетированных элементарных потоков, относящихся к одной программе, а также добавленной служебной информации. Все элементарные потоки одной программы привязаны к единому времени для обеспечения синхронного отображения видеоданных и звукового сопровождения.

3.1.4 **транспортный поток**: Совокупность одного или нескольких программных потоков и добавленной служебной информации. Транспортный поток использует пакеты фиксированной длины

188 байта. Для обеспечения возможности исправления ошибок при передаче в пакет может быть добавлен код коррекции ошибок длиной 16 байт.

3.1.5 **временное разделение сигналов.** Выделение фиксированного временного интервала (слота) из общей пропускной способности канала связи для каждого из передаваемых сигналов. Каждый временной слот имеет фиксированное значение. Во многих системах несколько временных слотов могут быть объединены. Размер временного слота не может быть изменен во время работы системы.

### 3.2 Сокращения

- ВОС — волоконно-оптические сети;  
 ПЦИ — плезиохронная цифровая иерархия;  
 СЦИ — синхронная цифровая иерархия;  
 ТВ — телевидение;  
 ЦСП — цифровая система передачи;  
 AAC (Advanced Audio Coding) — перспективное звуковое кодирование;  
 AAL (ATM Adaptation Layer) — уровень адаптации ATM;  
 ASI (Asynchronous Serial Interface) — асинхронный последовательный интерфейс;  
 ATM (Asynchronous Transfer Mode) — асинхронный режим передачи;  
 AUG-N (Administrative Unit Group level N) — группа управляющих блоков уровня N;  
 AVC (Advanced Video Coding) — улучшенное кодирование изображений (условное название технически идентичных стандартов H.264 и MPEG-4 Part 10);  
 CLP (Cell Loss Priority) — приоритет потери ячейки;  
 CMI (Coded Mark Inversion) — код с поочередной инверсией единиц;  
 CRC-3 (Cyclic Redundancy Check-3) — избыточная циклическая проверка разрядности 3 (алгоритм проверки на четность циклическим трехбитным избыточным кодом);  
 CRC-32 (Cyclic Redundancy Code) — 32-разрядный циклический избыточный код;  
 CSI (Convergence Sublayer Indicator) — индикатор подуровня конвергенции, используемый как временная метка для синхронизации;  
 CWDM (Coarse Wavelength-division Multiplexing) — мультиплексирование с разделением по длине волны с интервалом не менее 200 ГГц;  
 DWDM (Dense Wavelength-division Multiplexing) — мультиплексирование с разделением по длине волны с интервалом не менее 100 ГГц;  
 Ethernet — пакетная технология передачи данных в компьютерных сетях;  
 ETSI (European Telecommunications Standards Institute) — Европейский институт стандартов электросвязи;  
 GbE (Gigabit Ethernet) — общее название технологий передачи данных в локальной сети со скоростью 1 Гбит/с;  
 GFC (Generic Flow Control) — общее управление потоком;  
 HDB2 (High Density Bipolar Code of order 2) — биполярный код высокой плотности 2-го порядка;  
 HDB3 (High Density Bipolar Code of order 3) — биполярный код высокой плотности 3-го порядка;  
 IGMP (Internet Group Management Protocol) — протокол управления группами Internet, используемый для поддержания членства в группе многоадресной рассылки;  
 IP (Internet Protocol) — маршрутизируемый сетевой протокол, протокол сетевого уровня семейства TCP/IP;  
 IPv4 — IP протокол версии 4, согласно которому длина адреса устройства в сети 4 байта;  
 ITU (International Telecommunication Union) — Международный союз электросвязи;  
 MAC (Media Access Control) — управление доступом к среде (уникальный идентификатор, присваиваемый каждой единице оборудования сетей);  
 MLT3 (Multi Level Transmission 3) — код трехуровневой передачи;  
 MMF (Multi Mode Fiber) — многомодовое волокно;  
 MPEG-2 (Motion Picture Expert Group version 2) — название группы стандартов цифрового кодирования видео- и звуковых сигналов;  
 MPEG-2 TS — транспортный поток для передачи видео- и звуковых данных;  
 MPEG-4 (Motion Picture Expert Group version 4) — название группы стандартов цифрового кодирования видео- и звуковых сигналов;  
 MSON (Multiplex Section Overhead) — заголовок мультиплексной секции;

NRZ (Non Return to Zero) — двухуровневый код без возврата к нулю;

NRZI (Non Return to Zero Inverted) — двухуровневый код без возврата к нулю с инверсией;

PDH (Plesiochronous Digital Hierarchy) — плезихронная цифровая иерархия;

PHY (Physical layer protocol) — протокол физического уровня;

PL (Physical Layer) — физический уровень;

RSOH (Regenerator Section Overhead) — заголовок регенерационной секции;

SAR-PDU (Segmentation and Reassemble-Protocol Data Unit) — структура протокольного блока данных подуровня сегментации и сборки в сетях ATM;

SFP (Small Form-factor Pluggable) — сменный компактный приемопередатчик (трансивер), используемый как интерфейс приема и передачи данных для различных сред;

SFP+ (Small Form-factor Pluggable Plus) — сменный компактный приемопередатчик (трансивер), предназначенный для установки в порты SFP и идеально подходящий для создания каналов передачи данных на скорости 10 Гбит/с;

SMF (Single Mode Fiber) — одномодовое волокно;

SOH (Section Overhead) — секционный заголовок;

SPI (Synchronous Parallel Interface) — синхронный параллельный интерфейс;

SSI (Synchronous Serial Interface) — синхронный последовательный интерфейс;

STM (Synchronous Transfer Mode) — синхронный режим передачи;

STP (Shielded Twisted Pair) — экранированная витая пара;

TCP/IP (Transmission Control Protocol/Internet Protocol) — набор сетевых протоколов разных уровней, используемых в сетях передачи данных;

TDM (Time Division Multiplexing) — временное разделение каналов (ВРК);

TS (Transport Stream) — транспортный поток;

UDP (User Datagram Protocol) — протокол пользовательских загрузок для передачи данных в сетях IP без установления соединения;

UTP (Unshielded Twisted Pair) — неэкранированная витая пара;

VC (Virtual Container) — виртуальный контейнер;

VCI (Virtual Channel Identifier) — идентификатор виртуального канала;

VPI (Virtual Path Identifier) — идентификатор виртуального маршрута;

WDM (Wavelength Division multiplexing) — мультиплексирование с разделением по длине волны;

XFP (10 Gigabit Small Form Factor Pluggable) — сменный компактный оптический трансивер, используемый как интерфейс для 10 Гбит приложений (например, 10G Ethernet или STM-64).

#### **4 Общие сведения о стандартах сжатия видео- и аудиосигналов MPEG-4 (H.264/AVC) и MPEG-4 AAC**

Для целей ТВ вещания приняты стандарты сжатия MPEG-4 (H.264/AVC) [1, 2], для видеосигналов и MPEG-4AAC для кодирования звука [3, 4].

Передача телевизионных сигналов, сжатых по алгоритму MPEG-4, осуществляется в виде транспортного потока по стандарту MPEG-2 Часть 1, и транспортный поток обозначается далее MPEG-2 TS.

#### **5 Требования к интерфейсам транспортных потоков каналов передачи телевизионных сигналов**

При передаче транспортных потоков MPEG-2 TS на входах и выходах каналов передачи телевизионных сигналов должны применяться три вида цифровых интерфейсов: SPI, SSI и ASI.

##### **5.1 Синхронный параллельный интерфейс SPI**

Синхронный параллельный интерфейс SPI применяется для параллельной передачи транспортных потоков MPEG-2 TS при разных скоростях потоков. В передающей части интерфейса осуществляется преобразование последовательной байтовой структуры транспортных пакетов в параллельную битовую форму с последующей передачей данных в приемную часть интерфейса по 8 соединительным линиям данных. SPI в основном применяется внутри аппаратуры.

Требования к параметрам SPI приведены в таблице 1.

Таблица 1 — Требования к параметрам SPI

№	Параметр	Значение
1	Скорость передачи данных, Мбит/с	До 108
2	Длительность фронта импульса на выходе, % от интервала, не более	14
3	Разрядность данных, бит	8
4	Размах сигнала на выходе, мВ	От 454 до 908
5	Постоянная составляющая на выходе, В	$1,250 \pm 0,125$
6	Постоянная составляющая на входе, В	$1,250 \pm 0,5$
7	Сопротивление нагрузки, Ом	21

### 5.2 Синхронный последовательный интерфейс SSI

Синхронный последовательный интерфейс SSI предназначен для передачи транспортного потока MPEG-2 TS по линиям связи.

Требования к параметрам SSI приведены в таблице 2.

Таблица 2 — Требования к параметрам SSI

№	Параметр	Значение
1	Скорость передачи данных, Мбит/с	270 или 360
2	Затухание рассогласования для выходного сопротивления $R = 75$ Ом в диапазоне скоростей от 5 до 270 Мбит/с, дБ, не менее	15
3	Размах сигнала на выходе на нагрузке $R = 75$ Ом, мВ	$800 \pm 80$
4	Размах сигнала на входе, мВ	От 27 до 880
5	Постоянная составляющая на выходе, В	$0,0 \pm 0,5$
6	Постоянная составляющая на входе, В	$0,0 \pm 2,5$
7	Время нарастания и спада сигнала на нагрузке $R = 75$ Ом, нс	0,5
8	Допустимое значение джиттера, % от временного интервала, не более	20

### 5.3 Асинхронный последовательный интерфейс ASI

Асинхронный последовательный интерфейс ASI предназначен для передачи транспортных потоков MPEG-2 TS по линиям связи с различной скоростью, определяемой методом сжатия.

Требования к параметрам ASI приведены в таблице 3.

Таблица 3 — Требования к параметрам ASI

№	Параметр	Значение
1	Скорость цифрового потока, Мбит/с	$270 \pm 27 \times 10^{-3}$
2	Размах сигнала, мВ	$800 \pm 80$
3	Максимальное время нарастания или спада, измеренное по уровням 0,2 и 0,8, нс	1,2
4	Допустимая величина временного джиттера, % от длительности тактового интервала	10
5	Допустимая величина выровненного джиттера, % от длительности тактового интервала	8
6	Затухание рассогласования в полосе частот от 5 МГц до 270 МГц для $R = 75$ Ом, дБ	От 15
7	Тип интерфейса	Электрический или оптический

Окончание таблицы 3

№	Параметр	Значение
8	Число байт в пакете	188 или 204
9	Тактовая частота, МГц	270
10	Максимальное относительное отклонение скорости передачи	$\pm 100 \times 10^{-6}$

## 6 Требования к структуре аппаратуры, обеспечивающей преобразование цифровых транспортных потоков MPEG-2 TS для их передачи по сетям Ethernet, по оптическим сетям без каналообразующего оборудования и по сетям СЦИ/ПЦИ

### 6.1 Требования к структуре аппаратуры, обеспечивающей преобразование цифровых транспортных потоков MPEG-2 TS для их передачи по сетям Fast Ethernet, Gigabit Ethernet, 10 Gigabit Ethernet

6.1.1 На входах/выходах сетей передачи данных с использованием контроля несущей и обнаружением коллизий устанавливаются требования к параметрам стыка на скоростях 100 Мбит/с (Fast Ethernet), 1000 Мбит/с (Gigabit Ethernet) и 10 Гбит/с (10 Gigabit Ethernet), приведенные в Приложении А.

6.1.2 Аппаратура, обеспечивающая преобразование транспортных потоков MPEG-2 TS для их передачи по IP каналам (далее «Конвертор»), должна осуществлять прямое (MPEG-2 TS→IP) и обратное (MPEG-2 TS←IP) преобразования сигналов в соответствии со структурной схемой, приведенной на рисунке 1.

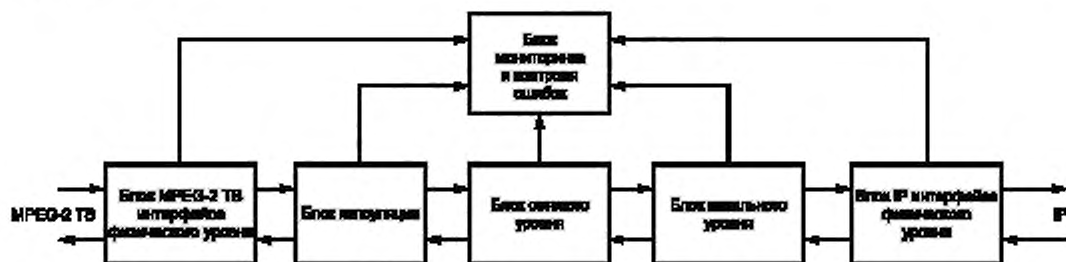


Рисунок 1 — Структурная схема конвертора MPEG-2TS↔IP

6.1.3 В направлении прямого преобразования сигналов MPEG-2 TS интерфейс физического уровня должен осуществлять прием транспортного потока MPEG-2 TS с применением как минимум одного из трех интерфейсов: SPI, ASI, SSI.

В случае отсутствия сигнала на входном интерфейсе данный блок должен передавать сообщение «Нет входного сигнала» в блок мониторинга и контроля ошибок.

В направлении обратного преобразования сигналов MPEG-2 TS интерфейс физического уровня должен принимать из блока капсуляции пакеты транспортного потока MPEG-2 TS и формировать поток минимум на одном из трех интерфейсов: SPI, ASI, SSI. В блок мониторинга и контроля ошибок должно передаваться число MPEG-2 TS пакетов, отправленных на интерфейс физического уровня.

6.1.4 Блок капсуляции в направлении MPEG-2 TS→IP должен осуществлять вставку пакетов MPEG-2 TS в область данных UDP пакета, а также формировать заголовок UDP пакета.

Блок капсуляции в направлении MPEG-2 TS←IP должен осуществлять извлечение пакетов MPEG-2 TS из области данных UDP пакета и формировать непрерывный поток MPEG-2 TS, передаваемого в блок MPEG-2 TS интерфейса физического уровня.

Максимальная длина области данных UDP пакета в составе кадра Ethernet II составляет 1472 байта.

Структура заголовка UDP пакета представлена на рисунке 2.



Порт отправителя (2 байта)	Порт получателя (2 байта)	Длина области данных (2 байта)	Контрольная сумма (2 байта)
-------------------------------	------------------------------	-----------------------------------	--------------------------------

Рисунок 2 — Структура заголовка UDP

В поле «Длина области данных» заносится число, равное количеству вставляемых MPEG-2 TS пакетов, умноженное на длину пакета (188 или 204 байт). Блок капсуляции в направлении MPEG-2 TS → IP объединяет в единую последовательность до семи пакетов потока MPEG-2 TS длиной 188 или 204 байта.

В поле «Порт отправителя» заносится номер порта «Конвертора», передающего MPEG-2 TS по IP сети.

В поле «Порт получателя» заносится номер порта «Конвертера», принимающего MPEG-2 TS по IP сети.

В поле «Контрольная сумма» вначале заносится значение 0. Реальное значение поля «Контрольная сумма» подсчитывается в блоке сетевого уровня.

Полученный UDP пакет передается в блок сетевого уровня.

В направлении MPEG-2 TS ← IP блок капсуляции должен проверять значения полей «Адрес отправителя» и «Адрес получателя» пакета UDP, полученного из блока сетевого уровня. Далее блок капсуляции должен извлекать пакеты MPEG-2 TS из поля данных UDP пакета, вычислять контрольную сумму и сравнивать с полем «Контрольная сумма» UDP пакета. Если контрольные суммы совпадают, то все извлеченные пакеты MPEG-2 TS передаются в блок MPEG-2 TS интерфейса физического уровня. В противном случае все извлеченные пакеты MPEG-2 TS отбрасываются, и в блок мониторинга и контроля ошибок должно быть послано сообщение о получении поврежденного UDP пакета.

6.1.5 Блок сетевого уровня должен осуществлять формирование пакетов сетевого уровня. В качестве протокола сетевого уровня должен использоваться протокол IP версии 4.

Структура заголовка IP пакета для передачи UDP пакета представлена на рисунке 3.

Адрес отправителя (4 байта)	Адрес получателя (4 байта)	00000000	Протокол (1 байт)	Длина UDP пакета (2 байта)
--------------------------------	-------------------------------	----------	----------------------	-------------------------------

Рисунок 3 — Структура заголовка IP пакета

В поле «Адрес отправителя» заносится IPv4 адрес «Конвертора», передающего MPEG-2 TS по IP сети.

В поле «Адрес получателя» заносится IPv4 адрес «Конвертера», принимающего MPEG-2 TS по IP сети.

В поле «Протокол» заносится значение 17 (00010001 в двоичном виде, 0x11 — в шестнадцатеричном) — идентификатор UDP-протокола.

Поле «Длина UDP пакета» содержит длину UDP-сообщения (UDP-заголовок + данные, длина псевдозаголовка не учитывается) в байтах, то есть совпадает с полем «Длина области данных» в заголовке UDP пакета.

UDP-заголовок не содержит информации об адресах отправителя и получателя. Чтобы проверить, достигло ли UDP-сообщение пункта своего назначения, используется дополнительный псевдозаголовок. Псевдозаголовок не включается в UDP-сообщение. Он используется для подсчета контрольной суммы перед отправлением сообщения и при его получении («Конвертор», принимающий MPEG-2 TS по IP сети, составляет свой псевдозаголовок, используя адрес «Конвертера», с которого пришло сообщение, и собственный адрес, а затем подсчитывает контрольную сумму).

Перед расчетом контрольной суммы UDP-сообщение дополняется в конце нулевыми битами до длины, кратной 16 битам (псевдозаголовок и добавочные нулевые биты не отправляются вместе с сообщением).

Для подсчета контрольной суммы псевдозаголовка и UDP-сообщения разбиваются на слова [1 слово = 2 байта (октета) = 16 бит]. Затем суммируются все слова, причем после каждого шага суммирования выполняется поразрядное дополнение до единицы значения суммы. Результат записывается в поле «Контрольная сумма» в заголовке UDP пакета.

Если контрольная сумма получилась равной нулю, поле заполняют единицами. Если контрольную сумму не требуется подсчитывать, значение поля оставляют нулевым.

Пример подсчета контрольной суммы для заголовка UDP пакета приведен в Приложении В.

Значения полей «Адрес получателя» заголовка IP пакета зависят от числа получателей, которые могут одновременно принять MPEG-2 TS поток по IP сети. Если MPEG-2 TS поток требуется отправить только одному получателю, значение поля «Адрес получателя» должно соответствовать одному из адресов, принадлежащих классам (номерам сетей) А, В, С или D. Принадлежность адреса сети тому или иному классу определяется по старшим битам адреса.

- Если адрес начинается с 0, то сеть относится к классу А и номер сети занимает один байт, остальные 3 байта интерпретируются как номер узла в сети. Сети класса А имеют номера в диапазоне от 1 до 126. В сетях класса А количество узлов от  $2^8$  до  $2^{24}$ . Диапазон адресов сети класса А: от 1.0.0.1 до 126.255.255.254.

- Если адрес начинается с сочетания 10, то сеть относится к классу В и является сетью средних размеров с числом узлов от  $2^8$  до  $2^{16}$ . В сетях класса В под адрес сети и под адрес узла отводится по 16 битов, то есть по 2 байта. Диапазон адресов сети класса В: от 128.0.0.1 до 191.255.255.254.

- Если адрес начинается с сочетания 110, то это сеть класса С с числом узлов до  $2^8$ . Под адрес сети отводится 24 бита, а под адрес узла — 8 битов. Диапазон адресов сети класса С: от 192.0.0.1 до 223.255.255.254.

- Принадлежность адреса классу D определяется сочетанием 1110 в старших битах адреса. Если MPEG-2 TS поток, передаваемый по IP сетям, должен быть получен одновременно несколькими получателями, то значение поля «Адрес получателя» должно соответствовать сети класса D (группа мультителевизионных адресов). Диапазон адресов сети класса D: от 224.0.0.1 до 239.255.255.255.

Получатели MPEG-2 TS потока, передаваемого по IP сети, одновременно получающие данный поток, образуют группу с номером, указываемым в поле «Адрес получателя». Получатели должны сами идентифицировать себя, то есть определять, к какой из групп они относятся. Один и тот же получатель может входить в несколько групп. Групповой (мультителевизионный) адрес не делится на поля номера сети и узла и обрабатывается маршрутизаторами IP сетей в соответствии с протоколом IGMP версии 3.

Сформированный IP пакет передается в блок канального уровня.

В направлении MPEG-2 TS—IP блок сетевого уровня должен формировать запросы IP маршрутизаторам с указанием значений для полей «Адрес отправителя» и «Адрес получателя» для получения доступа к IP потокам, содержащим MPEG-2 TS. Если поток предназначен для нескольких получателей, то блок сетевого уровня должен формировать запрос в соответствии с протоколом IGMP версии 3. Блок сетевого уровня должен проверять значения полей «Адрес отправителя» и «Адрес получателя», полученных из блока канального уровня, а также проверять значение поля «Протокол» на соответствие идентификатору UDP-протокола (значение 17), и если значения полей соответствуют значениям соответствующих полей в запросах, то содержимое из области данных IP пакета длиной, равной значению из поля «Длина UDP пакета», передается в блок капсуляции.

6.1.6 Блок канального уровня должен осуществлять формирование пакетов канального уровня для передачи их по сетям Ethernet.

В Ethernet сетях для пакетов (кадров) используется формат Ethernet type II, представленный на рисунке 4.

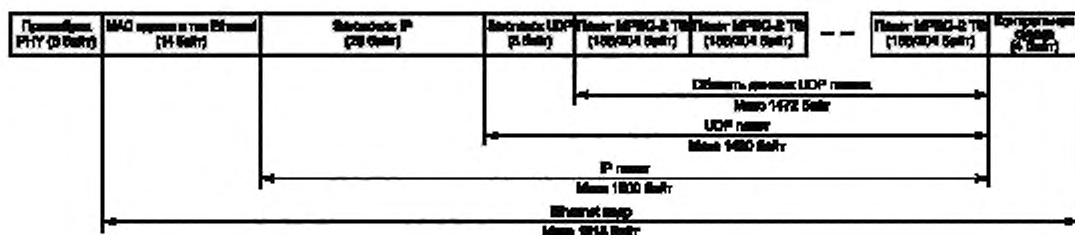


Рисунок 4 — Формат пакетов Ethernet type II

К полученному из блока сетевого уровня IP пакету блок канального уровня должен добавлять заголовок кадра Ethernet II, представленный на рисунке 5.

MAC получателя (6 байт)	MAC отправителя (6 байт)	Тип протокола (2 байта)
----------------------------	-----------------------------	----------------------------

Рисунок 5 — Заголовок кадра Ethernet II

Поле «Тип протокола» содержит значение 0x0800, означающее, что кадр Ethernet II содержит пакет протокола IP версии 4.

Кроме того, в конце кадра Ethernet II добавляется поле «Контрольная сумма» длиной 4 байта. Значение этого поля подсчитывается на основе содержимого заголовка и данных (вместе с заполнителем, но без учета преамбулы) с помощью 32-разрядного циклического избыточного кода (Cyclic Redundancy Code, CRC-32) по следующей формуле (в двоичной системе счисления):

контрольная последовательность = MOD (данные/полином)

В Ethernet используется порождающий полином вида  $x^{32}+x^{26}+x^{23}+x^{22}+x^{16}+x^{12}+x^{11}+x^{10}+x^8+x^7+x^5+x^4+x^2+x+1$ , который позволяет обнаружить 99,99999977% всех ошибок в сообщениях длиной до 64 байт. Таким образом, вероятность того, что принимающая станция воспримет испорченный кадр как кадр без ошибок, крайне мала.

Перед кадром Ethernet II блок канального уровня должен вставлять поле «Преамбула». Поле преамбулы не предназначено для передачи полезной информации и служит для установления надежной взаимной синхронизации тактовых генераторов передающего и принимающего «Конверторов» до начала передачи MAC-адреса принимающего «Конвертора». Поле преамбулы занимает 8 байт вида 10101010 и одного байта вида 10101011.

В направлении MPEG-2 TS IP блок канального уровня должен осуществлять прием кадра Ethernet II. Перед его приемом блок канального уровня должен синхронизировать внутренний генератор с генератором передающей аппаратуры с помощью получаемой преамбулы. Если в полученном заголовке поле «MAC получателя» соответствует MAC-адресу приемной аппаратуры и поле «Тип протокола» содержит значение 0x0800, то происходит подсчет контрольной суммы полученного кадра Ethernet II, и ее сравнение со значением поля «Контрольная сумма». Если контрольные суммы совпадают, то IP пакет из области данных кадра Ethernet II передается в блок сетевого уровня. В противном случае кадр Ethernet II отбрасывается, и в блок мониторинга и контроля ошибок передается сообщение об ошибке в получении искаженного кадра Ethernet II.

6.1.7 Блок IP интерфейса физического уровня должен осуществлять физическое соединение «Конвертора» со средой передачи данных, а также формировать сигналы об ошибках в установлении физического соединения аппаратуры со средой передачи.

Сформированный и принимаемый сигналы могут быть как электрическими, так и оптическими. Требования к электрическим интерфейсам приведены в Приложении А (таблицы А5, А7, А9), к оптическим — в Приложении А (таблицы А1 — А4, А6, А8).

В целях унификации подключения аппаратуры к существующим IP сетям блок IP интерфейса физического уровня может представлять собой сменный трансивер SFP, XFP, SFP+.

6.1.8 Блок мониторинга и контроля ошибок должен обеспечивать контроль работоспособности аппаратуры и оценку качества принимаемых и передаваемых сигналов. Режим мониторинга для контроля реализации каждой из функций аппаратуры не является обязательным. Допускается выбор перечня контролируемых функций.

Блок мониторинга и контроля ошибок должен осуществлять подсчет ошибок, поступающих от всех блоков аппаратуры как суммарно, так и за единицу времени.

## 6.2 Требования к структурной схеме аппаратуры, обеспечивающей преобразование транспортных потоков MPEG-2 TS для их передачи по оптическим сетям без каналообразующего оборудования

Аппаратура, обеспечивающая преобразование цифровых ТВ потоков MPEG-2 TS для их передачи по волоконным оптическим сетям (далее ВОС) без каналообразующего оборудования, используется для построения системы передачи «точка-точка» или «точка-многоточка».

6.2.1 Аппаратура, обеспечивающая преобразование транспортных потоков MPEG-2 TS для их передачи по ВОС (далее «Конвертор») должна осуществлять прямое (MPEG-2 TS → ВОС) и обратное (MPEG-2 TS ← ВОС) преобразования сигналов в соответствии со структурной схемой, приведенной на рисунке 6.

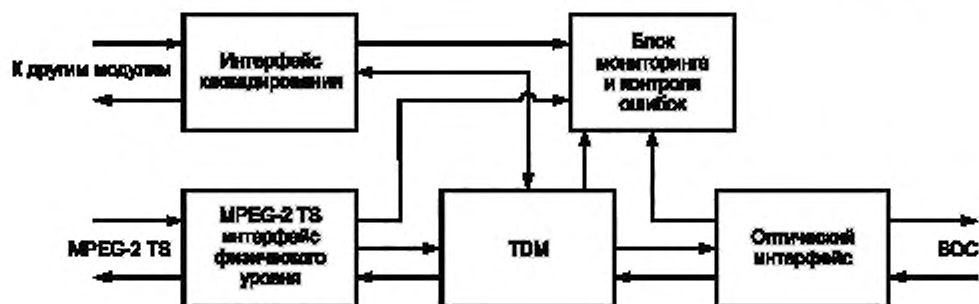


Рисунок 6 — Структурная схема аппаратуры передачи MPEG-2 TS по ВОС

6.2.2 В направлении MPEG-2 TS→IP блок MPEG-2 TS интерфейс физического уровня должен осуществлять прием транспортного потока MPEG-2 TS с применением как минимум одного из трех интерфейсов: SPI, ASI, SSI.

При отсутствии сигнала на входном интерфейсе блок должен передать сообщение «Нет входного сигнала» в блок мониторинга и контроля ошибок.

В направлении MPEG-2 TS←BOC блок MPEG-2 TS интерфейса физического уровня должен принимать из блока TDM пакеты MPEG-2 TS и формировать поток минимум на одном из трех интерфейсов: SPI, ASI, SSI. В блок мониторинга и контроля ошибок должно передаваться число MPEG-2 TS пакетов, отправленных на MPEG-2 TS интерфейс физического уровня.

6.2.3 В направлении MPEG-2 TS→BOC блок TDM должен осуществлять мультиплексирование входного MPEG-2 TS в определенный временной слот, необходимый для посылки выборки (или какого-то фиксированного фрагмента) сигнала. Положение временного слота для сигнала с блока MPEG-2 TS интерфейса физического уровня должно контролироваться блоком интерфейса каскадирования в зависимости от количества последовательно соединенных модулей передачи MPEG-2 TS. Если модуль передачи MPEG-2 TS является единственным или последним в цепочке последовательно соединенных аналогичных модулей, суммарный поток, состоящий из одного и более MPEG-2 TS, передается в блок оптического интерфейса. Если модуль передачи MPEG-2 TS не является последним в цепочке последовательно соединенных аналогичных модулей, суммарный поток из одного и более MPEG-2 TS передается в блок интерфейса каскадирования.

В направлении MPEG-2 TS←BOC блок TDM должен осуществлять отбор пакетов MPEG-2 TS, относящихся к данному каналу. Временные слоты, из которых необходимо осуществлять отбор, должны определяться на основе данных из блока интерфейса каскадирования, определяющего положение данного модуля в цепочке последовательно соединенных аналогичных модулей. Также, в зависимости от положения модуля в цепочке последовательно соединенных аналогичных модулей, определяется источник, откуда принимаются пакеты: из блока оптического интерфейса либо из блока интерфейса каскадирования.

6.2.4 Блок интерфейса каскадирования должен выполнять следующие функции:

определение порядкового номера модуля передачи MPEG-2 TS в цепочке последовательно соединенных аналогичных модулей передачи MPEG-2 TS других каналов, а также общего числа модулей в цепочке;

управление длительностью и положением доступного слота для блока TDM в зависимости от порядкового номера данного модуля в цепи последовательно соединенных аналогичных модулей и от общего числа модулей в цепи;

управление маршрутом прохождения пакетов с входов блока MPEG-2 TS интерфейса физического уровня и блока интерфейса каскадирования через блок TDM на выходы модуля. Если модуль является единственным в цепи, то блок TDM передает пакеты MPEG-2 TS от блока MPEG-2 TS интерфейса физического уровня на блок оптического интерфейса; если модуль является последним в цепи, то блок TDM передает пакеты MPEG-2 TS от блока MPEG-2 TS интерфейса физического уровня и от блока интерфейса каскадирования на блок оптического интерфейса; если модуль является промежуточным в цепи, то блок TDM передает пакеты MPEG-2 TS с входа блока MPEG-2 TS интерфейса физического уровня и с входа блока интерфейса каскадирования на выход блока интерфейса каскадирования.

6.2.5 Блок оптического интерфейса в направлении MPEG-2 TS→ВОС должен обеспечивать преобразование электрического сигнала, поступающего из блока TDM, в оптический сигнал для передачи по ВОС.

В направлении MPEG-2 TS←ВОС блок оптического интерфейса должен обеспечивать преобразование оптического сигнала, поступающего из ВОС, в электрический сигнал для передачи в блок TDM.

Оптический интерфейс описывается следующими параметрами:

- тип волокна (одномодовое 9/125 мкм, либо многомодовое 55/125 или 62,5/125 мкм);
- тип разъема (FC, SC или LC);
- тип полировки (UPC или APC);
- длина волны: 850 нм (многомодовое волокно), 1310 нм (одномодовое и многомодовое волокно), 1550 нм (одномодовое и многомодовое волокно), CWDM, DWDM.

В целях унификации подключения аппаратуры к оптическим волокнам блок оптического интерфейса может представлять собой сменный трансивер SFP, XFP или SFP+.

### 6.3 Требования к структурной схеме аппаратуры, обеспечивающей преобразование транспортных потоков MPEG-2 TS для их передачи по сетям СЦИ / ПЦИ

6.3.1 Сигналы на выходе передающего и входе приемного тракта наземного канала передачи телевизионных сигналов для сетей СЦИ и ПЦИ после соответствующих преобразований транспортного потока MPEG-2 TS должны отвечать требованиям к параметрам стыка при вхождении наземного канала передачи телевизионных сигналов в сети общего пользования ПЦИ или СЦИ на иерархических скоростях E1; E2; E3; E4; STM-0; STM-1, приведенным в Приложении Б.

6.3.2 Структурная схема аппаратуры, обеспечивающая преобразование транспортных потоков MPEG-2 TS для их передачи по ПЦИ каналам волоконно-оптических, радиорелейных и спутниковых систем передачи, должна соответствовать следующим требованиям.

6.3.2.1 Аппаратура должна осуществлять прямое MPEG-2 TS→ПЦИ и обратное MPEG-2 TS←ПЦИ преобразования сигналов в соответствии со структурной схемой, представленной на рисунке 7.

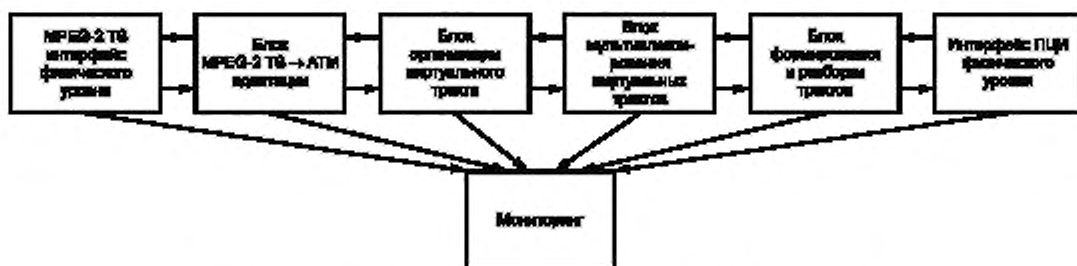


Рисунок 7 — Структурная схема аппаратуры передачи MPEG-2 TS в сети ПЦИ

6.3.2.2 MPEG-2 TS интерфейс физического уровня должен осуществлять прием и передачу транспортного потока пакетов формата MPEG-2 TS с применением как минимум одного из трех интерфейсов: SPI, ASI и SSI.

6.3.2.3 Блок MPEG-2 TS→ATM адаптации в направлении преобразования MPEG-2 TS→ПЦИ должен из потока пакетов MPEG-2 TS формировать информационные поля ячеек ATM с уровнем адаптации AAL1 с проведением помехоустойчивого кодирования и матричного перемежения поступающей информации.

Структура пакета AAL1 представлена на рисунке 8 [5].

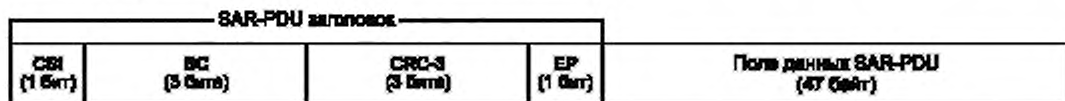


Рисунок 8 — Структура пакета AAL1

Поле данных SAR-PDU защищается с помощью помехоустойчивого кодирования.

CSI (1бит) — бит синхронизации устанавливается в значение 1, когда поле данных содержит первые 47 байтов пакета MPEG-2 TS, обеспечивающих синхронизацию (длина пакета может быть 188 или 204 байта).

Комбинация полей CSI и SC образует поле Sequence Number. Для данного поля высчитывается трехбитный CRC код.

Поле EP пакета AAL1 является битом проверки на четность первых семи битов SAR-PDU заголовка.

В направлении MPEG-2 TS←ПЦИ блок MPEG-2 TS→ATM адаптации должен осуществлять обработку информационных полей принятых ячеек ATM с выполнением обратных преобразований и формированием потока MPEG-2 TS.

6.3.2.4 Блок организации виртуального тракта в направлении MPEG-2 TS→ПЦИ должен определять поля идентификаторов виртуального тракта ячеек ATM в зависимости от номера тракта входных сигналов MPEG-2 TS.

6.3.2.5 Блок мультиплексирования виртуальных трактов должен осуществлять в направлении MPEG-2 TS→ПЦИ формирование заголовков ячеек ATM, асинхронное мультиплексирование единого потока из потоков информационных полей и заголовков ячеек ATM используемых трактов входных сигналов MPEG-2 TS, выравнивание информационных скоростей мультиплексированного потока и выбранной цифровой системы передачи, скремблирование информационных полей ячеек ATM мультиплексированного потока, заполнение полей полезной нагрузки кадров выбранной ЦСП ПЦИ.

Структура заголовка ATM ячейки представлена на рисунке 9 [6].

8	7	6	5	4	3	2	1	Бит	Байт
GFC				VPI					1
VPI				VCI					2
VCI									3
VCI				PL		CLP			4
HEC									5

Рисунок 9 — Структура заголовка ATM ячейки

В направлении MPEG-2 TS←ПЦИ блок мультиплексирования виртуальных трактов должен осуществлять вывод полей полезной нагрузки из кадров ЦСП ПЦИ, синхронизацию потока ячеек ATM, дескремблирование информационных полей ячеек ATM, обработку заголовков ячеек ATM, удаление холостых ячеек и ячеек с неисправимыми ошибками в заголовке, разделение принятого потока ячеек на ряд отдельных потоков в соответствии с идентификаторами виртуальных трактов ячеек ATM.

6.3.2.6 Блок формирования и разборки кадров должен осуществлять в направлении MPEG-2 TS→ПЦИ формирование заголовков кадров выбранной ЦСП ПЦИ, а в направлении MPEG-2 TS←ПЦИ должен осуществлять синхронизацию приема кадров и разборку кадров с анализом полей заголовков.

6.3.2.7 ПЦИ интерфейс физического уровня должен осуществлять формирование линейного сигнала ЦСП ПЦИ, кодированного по методу HDV3, в направлении преобразования MPEG-2 TS→ПЦИ и прием линейного сигнала в направлении MPEG-2 TS←ПЦИ.

Требования к интерфейсам ПЦИ приведены в таблицах Б1, Б2, Б3 и Б5 приложения Б.

6.3.2.8 Блок мониторинга должен осуществлять контроль работоспособности аппаратуры и оценку качества принимаемых и передаваемых сигналов. Режим мониторинга для контроля каждой из функций аппаратуры не является обязательным. Допускается управление перечнем контролируемых функций.

6.3.3 Структурная схема аппаратуры, обеспечивающая преобразование транспортных потоков MPEG-2 TS для их передачи по СЦИ каналам волоконно-оптических, радиорелейных и спутниковых систем передачи, должна соответствовать следующим требованиям.

6.3.3.1 Аппаратура должна осуществлять прямое MPEG-2 TS→СЦИ и обратное MPEG-2 TS←СЦИ преобразования сигналов в соответствии со структурной схемой, представленной на рисунке 10.

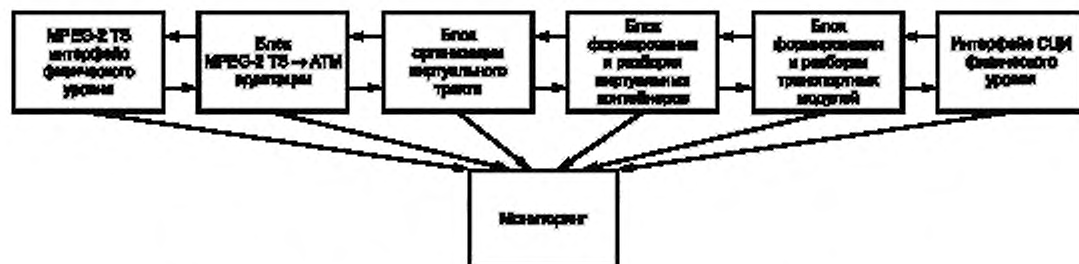


Рисунок 10 — Структурная схема аппаратуры передачи MPEG-2 TS в сети СЦИ

6.3.3.2 MPEG-2 TS интерфейс физического уровня должен осуществлять прием и передачу транспортных потоков MPEG-2 TS с применением как минимум одного из трех интерфейсов: SPI, ASI и SSI.

6.3.3.3 Блок MPEG-2 TS → ATM адаптации в направлении преобразования MPEG-2 TS → СЦИ должен из потока пакетов MPEG-2 TS формировать информационные поля ячеек ATM с уровнем адаптации AAL1 с проведением помехоустойчивого кодирования и матричного перемешивания поступающей информации. В направлении MPEG-2 TS ← СЦИ блок MPEG-2 TS → ATM адаптации должен осуществлять обработку информационных полей принятых ячеек ATM с выполнением обратных преобразований и формированием потока пакетов MPEG-2 TS.

6.3.3.4 Блок организации виртуального тракта в направлении преобразования MPEG-2 TS → СЦИ должен определять значения младших разрядов идентификаторов виртуального тракта для заголовков ячеек ATM в зависимости от номера тракта входных сигналов MPEG-2 TS. В направлении MPEG-2 TS ← СЦИ блок организации виртуального тракта выделяет MPEG-2 TS пакеты из виртуальных контейнеров тракта ATM.

6.3.3.5 Блок формирования и разборки виртуальных контейнеров должен осуществлять в направлении MPEG-2 TS → СЦИ формирование заголовков ячеек ATM, асинхронное мультиплексирование от одного до трех потоков ячеек ATM из потоков информационных полей и заголовков ячеек ATM используемых трактов входных сигналов MPEG-2 TS, выравнивание информационных скоростей мультиплексированных потоков и скорости переноса полезной нагрузки в виртуальном контейнере VC-n (Virtual Container) цифровой системы передачи, скремблирование информационных полей ячеек ATM в каждом из мультиплексированных потоков, заполнение полей полезной нагрузки виртуальных контейнеров, формирование заголовков виртуальных контейнеров.

В направлении MPEG-2 TS ← СЦИ блок формирования и разборки виртуальных контейнеров должен осуществлять анализ заголовков виртуальных контейнеров ЦСП СЦИ, вывод полей полезной нагрузки из виртуальных контейнеров, синхронизацию потоков ячеек ATM, дескремблирование информационных полей ячеек ATM, обработку заголовков ячеек ATM, удаление холостых ячеек и ячеек с неисправимыми ошибками в заголовке, разделение принятых потоков ячеек на отдельные потоки в соответствии с идентификаторами виртуальных трактов ячеек ATM.

6.3.3.6 Блок формирования и разборки транспортных модулей должен осуществлять в направлении MPEG-2 TS → СЦИ ввод виртуальных контейнеров из узла формирования и разборки транспортных модулей в синхронные транспортные модули первого уровня типа STM-1 и формирование заголовков для обеспечения работы ЦСП СЦИ.

Структура кадра STM-1 приведена на рисунке 11 [7].

Кадр STM-1 состоит из следующих частей:

- секционный заголовок — первые 9 столбцов кадра;
- виртуальный контейнер — 260 столбцов кадра STM-1;
- заголовок маршрута — 1 столбец кадра.

В СЦИ определены несколько типов заголовков.

SOH — секционный заголовок. Информация заголовка добавляется к информационной полезной нагрузке для создания модуля STM-N. Она включает в себя информацию образования цикла блока, информацию наблюдения за показателями качества и другие эксплуатационные функции. Информация SOH разделяется по классам на заголовок регенерационной секции (RSOH — Regenerator

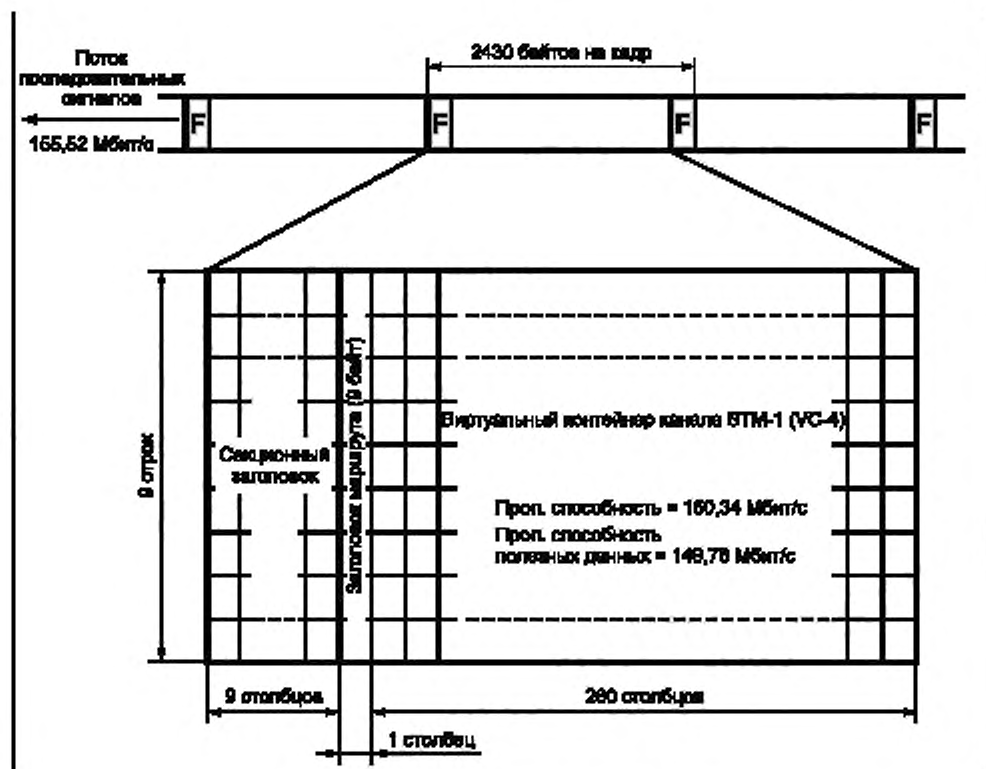


Рисунок 11 — Структура кадров канала STM-1

Section Overhead), который завершается в функциях регенератора, и заголовок мультиплексной секции (MSOH — Multiplex Section Overhead), который прозрачно проходит через регенераторы и завершается там, где группы AUG-N собираются вместе и разбираются.

Для виртуального контейнера в кадре STM-1 выделены 2349 байтов. В самом виртуальном контейнере имеется контейнер для сигнала полезной информации (260 столбцов), которому предшествует один столбец заголовка маршрута. Виртуальный контейнер, переносимый в кадре STM-1, называется виртуальным контейнером 4-го уровня или VC-4. Он в неизменном виде транспортируется по СЦИ сети и обеспечивает пропускную способность канала в 150,34 Мбит/с. Структура VC-4 включает один столбец (9 байтов) для заголовка маршрута VC-4, оставляя 260 столбцов для пропускной способности сигнала (149,76 Мбит/с). Эта пропускная способность достаточна для транспортировки трибутарного сигнала со скоростью 139,264 Мбит/с (четвертый уровень в иерархии сигнала плезихронной цифровой иерархической системы). Пропускную способность сигнала VC-4 можно разбить для обеспечения возможности транспортировки множественных PDH-сигналов более низкого уровня. В сетях СЦИ используются интерфейсы E1 и E3, которые соответствуют скоростям 2,048 и 34,368 Мбит/с, что позволяет передавать в канале STM-1 либо  $63 \times 2,048$  Мбит/с (63 E1), либо  $3 \times 34,368$  Мбит/с (3 E3).

Элементы мультиплексирования в кадре STM-1 определены в таблице 4.

Таблица 4 — Элементы мультиплексирования в кадре STM-1

Типы VC	Полезная нагрузка VC
VC-12	2176 кбит/с
VC-3	48384 кбит/с
VC-4	149760 кбит/с



6.3.3.7 Блок СЦИ интерфейса физического уровня должен осуществлять формирование линейного сигнала ЦСП СЦИ в направлении MPEG-2 TS →СЦИ и прием линейного сигнала в направлении MPEG-2 TS←СЦИ.

Требования к интерфейсам СЦИ приведены в таблицах Б4, Б6 приложения Б.

6.3.3.8 Блок мониторинга должен осуществлять контроль работоспособности аппаратуры и оценку качества принимаемых и передаваемых сигналов. Режим мониторинга для контроля каждой из функций аппаратуры не является обязательным. Допускается управление перечнем контролируемых функций.

## Приложение А

### Параметры интерфейсов доступа к сети передачи данных с использованием контроля несущей и обнаружением коллизий

Параметры интерфейсов доступа к сети передачи данных с использованием контроля несущей и обнаружением коллизий приведены в таблицах А.1 — А.9.

Таблица А.1 — Требования к параметрам оптических интерфейсов 10 GBASE-S

Параметр	10 GBASE-SW	10 GBASE-SR
Топология	Точка-точка	Точка-точка
Линейная скорость, Гбод	9,95328(1 ± 20 × 10 <sup>-6</sup> )	10,3125(1 ± 100 × 10 <sup>-6</sup> )
Диапазон центральных длин волн, нм	840—860	840—860
Тип волокна	MMF	MMF
Код	Кодовые группы 64B/66B	Кодовые группы 64B/66B
Уровень средней мощности на передаче, дБм: 1) максимальный 2) минимальный	≤ -1,0 - 7,3	≤ -1,0 - 7,3
Минимальный коэффициент экстинкции, дБ	3	3
Уровень средней мощности на приеме, дБм: 1) максимальный 2) минимальный	- 1,0 - 9,9	- 1,0 - 9,9
Максимальная протяженность линии, м: 1) для MMF 62,5 мкм 2) для MMF 50,0 мкм	33 300	33 300
Примечание — Интерфейс 10 GBASE-SW согласован с форматом СЦИ для передачи сигнала в сцепке VC-4-64с.		

Таблица А.2 — Требования к параметрам оптических интерфейсов 10 GBASE-L

Параметр	10 GBASE-LW	10 GBASE-LR
Топология	Точка-точка	Точка-точка
Линейная скорость, Гбод	9,95328 (1 ± 20 × 10 <sup>-6</sup> )	10,3125 (1 ± 100 × 10 <sup>-6</sup> )
Диапазон центральных длин волн, нм	1260—1355	1260—1355
Тип волокна	SMF	SMF
Код	Кодовые группы 64B/66B	Кодовые группы 64B/66B
Уровень средней мощности на передаче, дБм: 1) максимальный 2) минимальный	0,5 - 8,2	0,5 - 8,2
Минимальный коэффициент экстинкции, дБ	3,5	3,5
Уровень средней мощности на приеме, дБм: 1) максимальный 2) минимальный	0,5 - 14,4	0,5 - 14,4
Максимальная протяженность линии, м	10 000	10 000
Примечание — Интерфейс 10 GBASE-LW согласован с форматом СЦИ для передачи сигнала в сцепке VC-4-64с.		

Таблица А.3 — Требования к параметрам оптических интерфейсов 10 GBASE-E

Параметр	10 GBASE-EW	10 GBASE-ER
Топология	Точка-точка	Точка-точка
Линейная скорость, Гбод	9,95328 ( $1 \pm 20 \times 10^{-6}$ )	10,3125 ( $1 \pm 100 \times 10^{-6}$ )
Диапазон центральных длин волн, нм	1530—1565	1530—1565
Тип волокна	SMF	SMF
Код	Кодовые группы 64B/66B	Кодовые группы 64B/66B
Уровень средней мощности на передаче, дБм: 1) максимальный 2) минимальный	4,0 – 4,7	4,0 – 4,7
Минимальный коэффициент экстинкции, дБ	3,0	3,0
Уровень средней мощности на приеме, дБм: 1) максимальный 2) минимальный	– 1,0 – 15,8	– 1,0 – 15,8
Максимальная протяженность линии, м	40 000*	40 000*
* При протяженности линии свыше 40 км уровень средней мощности на передаче — больше 4 дБм. Примечание — Интерфейс 10 GBASE-EW согласован с форматом СЦИ для передачи сигнала в сцене VC-4-64с.		

Таблица А.4 — Требования к параметрам оптического интерфейса 10 GBASE-LX4

Параметр	Значение
Топология	Точка-точка
Линейная скорость, Гбод	3,125 ( $1 \pm 100 \times 10^{-6}$ )
Компонентные длины волн оптического мультиплексирования, нм	1269,0—1282,4 1293,5—1306,9 1318,0—1331,4 1342,5—1355,9
Тип волокна	MMF или SMF (одно волокно в каждом направлении)
Код	Кодовые группы 8B/10B
Уровень средней мощности на передаче, дБм: 1) максимальный для каждой компонентной длины волны 2) максимальный суммарный	– 0,5 5,5
Минимальный коэффициент экстинкции, дБ	3,5
Уровень средней мощности на приеме, дБм: 1) максимальный для каждой компонентной длины волны 2) максимальный суммарный	– 0,5 5,5
Максимальная протяженность линии, м: 1) для MMF 2) для SMF	300 10 000
Примечание — Для интерфейса 10 GBASE-LX4 используется технология передачи с разделением по длинам волн (WDM).	

Таблица А.5 — Требования к параметрам электрического интерфейса 10 GBASE-CX4

Параметр	Значение
Среда передачи	4 экранированные пары в каждом направлении
Топология	Точка-точка
Код	Кодовые группы 8B/10B
Линейная скорость передачи данных	$3,125(1 \pm 100 \times 10^{-6})$ ГБод
Максимальная длина сегмента	15 м

Таблица А.6 — Требования к параметрам оптических интерфейсов 1000 BASE-X

Параметр	1000 BASE-SX	1000 BASE-LX	1000 BASE-ZX
Топология	Точка-точка	Точка-точка	Точка-точка
Линейная скорость, Гбод	$1,25 \times (1 \pm 100 \times 10^{-6})$	$1,25 \times (1 \pm 100 \times 10^{-6})$	$1,25 \times (1 \pm 100 \times 10^{-6})$
Диапазон центральных длин волн, нм	770—860	1270—1355	1520—1580
Тип волокна	MMF	SMF	SMF
Код	Двоичный NRZ, 8B/10B		
Уровень средней мощности на передаче, дБм: 1) максимальный 2) минимальный	0 – 9,5	– 3,0 – 11,0	5,0 – 4,0
Минимальный коэффициент экстинкции, дБ	9,0	9,0	9,0
Уровень средней мощности на приеме, дБм: 1) максимальный 2) минимальный	0 – 17,0	– 3,0 – 19,0	– 23,0 – 3,0
Максимальная протяженность линии, м	550	5000	70 000*
* При протяженности линии свыше 70 км уровень средней мощности на передаче — больше 5 дБм.			

Таблица А.7 — Требования к параметрам электрических интерфейсов GbE

Параметр	1000 BASE-T	1000 BASE-CX
Среда передачи	4 симметричные пары кабеля категории 5*	2 симметричные пары кабеля категории 5
Топология	Точка-точка	Точка-точка
Код	4D-PAM5	NRZ, 8B/10B
Линейная скорость передачи данных, Мбит/с	1000	1250
Максимальная длина сегмента, м	100	25
* Справочно: кабель категории 5 — рабочая полоса частот от 0,065 до 100 МГц.		

Таблица А.8 — Требования к параметрам оптических интерфейсов 100 BASE-X

Параметр	100 BASE-FX	100 BASE-LX10	100 BASE-BX10
Топология	Точка-точка	Точка-точка	Точка-точка
Линейная скорость, Мбит/с	125	125	125
Диапазон центральных длин волн, нм	770—860	1260—1360	1480—1580 (DS) 1260—1360 (US)
Тип волокна	MMF	SMF	SMF
Код	NRZI, 4B/5B		
Уровень средней мощности на передаче, дБм: 1) максимальный 2) минимальный	- 14 - 20	- 8 - 15	- 8 - 14
Минимальный коэффициент экстинкции, дБ	10	5	6,6
Уровень средней мощности на приеме, дБм: 1) максимальный 2) минимальный	- 14 - 31	- 8 - 25	- 8 - 28,2
Максимальная протяженность линии, м	100	10 000	10 000

Таблица А.9 — Требования к параметрам электрических интерфейсов 100 BASE-T

Параметр	100 BASE-TX	100 BASE-T4
Среда передачи	2 симметричные пары (STP или UTP) кабеля категории 5	4 симметричные пары кабеля категории 3*
Топология	Звездообразная	Звездообразная
Код	MLT3, 4B/5B	8B/6T
Линейная скорость передачи данных, Мбит/с	125	100
Максимальная длина сегмента, м	100	100
* Справочно: кабель категории 3 — рабочая полоса частот от 0,065 до 16 МГц.		

## Приложение Б

## Требования к электрическим интерфейсам ПЦИ и СЦИ

Требования к параметрам электрических интерфейсов ПЦИ и СЦИ приведены в таблицах Б.1—Б.6.

Таблица Б.1 — Требования к параметрам интерфейса 2048 кбит/с (E1)

Параметр	Значение	
Номинальное значение входного/выходного сопротивления, Ом	120 (симметр.)	75 (несимметр.)
Номинальная амплитуда импульсов, В	3	2,37
Маска импульса должна соответствовать	ГОСТ Р 50765—95 (рисунок 4)	
Скорость потока на входе/выходе интерфейса, кбит/с	2048 ( $1 \pm 50 \times 10^{-6}$ )	
Вид кода	HDB3	

Таблица Б.2 — Требования к параметрам интерфейса 8448 кбит/с (E2)

Параметр	Значение	
Номинальное значение входного/выходного сопротивления, Ом	75 (несимметр.)	
Номинальная амплитуда импульсов, В	2,37	
Маска импульса должна соответствовать	ГОСТ Р 50765-95 (рисунок 5)	
Скорость потока на входе/выходе интерфейса, кбит/с	8448 ( $1 \pm 30 \times 10^{-6}$ )	
Вид кода	HDB3	

Таблица Б.3 — Требования к параметрам интерфейса 34368 кбит/с (E3)

Параметр	Значение	
Номинальное значение входного/выходного сопротивления, Ом	75 (несимметр.)	
Номинальная амплитуда импульсов, В	1	
Маска импульса должна соответствовать	ГОСТ Р 50765-95 (рисунок 6)	
Скорость потока на входе/выходе интерфейса, кбит/с	34368 ( $1 \pm 20 \times 10^{-6}$ )	
Вид кода	HDB3	

Таблица Б.4 — Требования к параметрам интерфейса 51840 кбит/с (STM-0)

Параметр	Значение	
Номинальное значение входного/выходного сопротивления, Ом	75 (несимметр.)	
Номинальная амплитуда импульсов, В	1	
Скорость потока на входе/выходе интерфейса, кбит/с	51840 ( $1 \pm 20 \times 10^{-6}$ )	
Маска импульса должна соответствовать	Рисункам Б1, Б2 или Б3	
Вид кода	HDB2; HDB3; CMI	

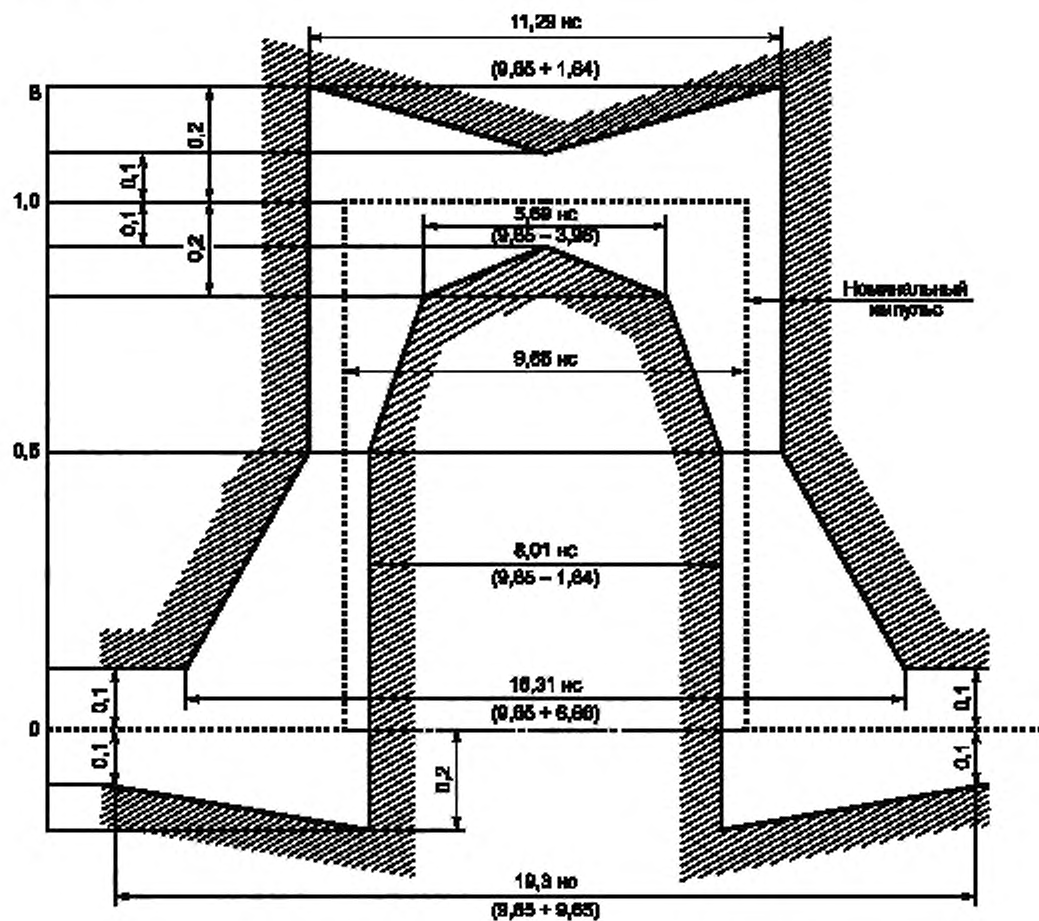
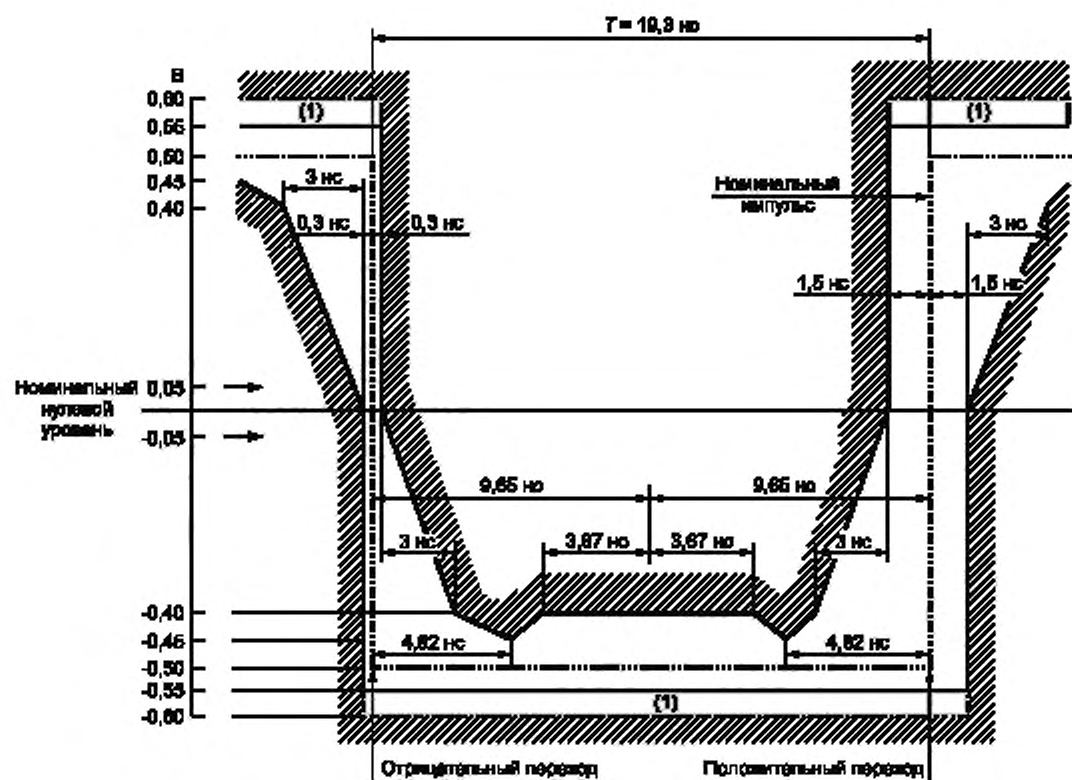


Рисунок Б.1 — Маска импульса 51840 кбит/с (HDB2; HDB3)

Рисунок Б.2 — Маска импульса 51840 кбит/с<sup>1), 2)</sup> (СМ1; «1»)

<sup>1)</sup> Максимальная амплитуда импульса не превышает предел 0,55 В. Выбросы и другие переходные процессы укладываются в отмеченную точками область, ограниченную уровнями амплитуд 0,55 В и 0,6 В, при условии, что уровни амплитуд не превышают уровень установившегося состояния более чем на 0,05 В.

<sup>2)</sup> Инверсный импульс имеет такие же параметры, при этом допуски хронирования при нулевом уровне для отрицательных и положительных переходов равны, соответственно,  $\pm 0,1$  нс и  $\pm 0,5$  нс.



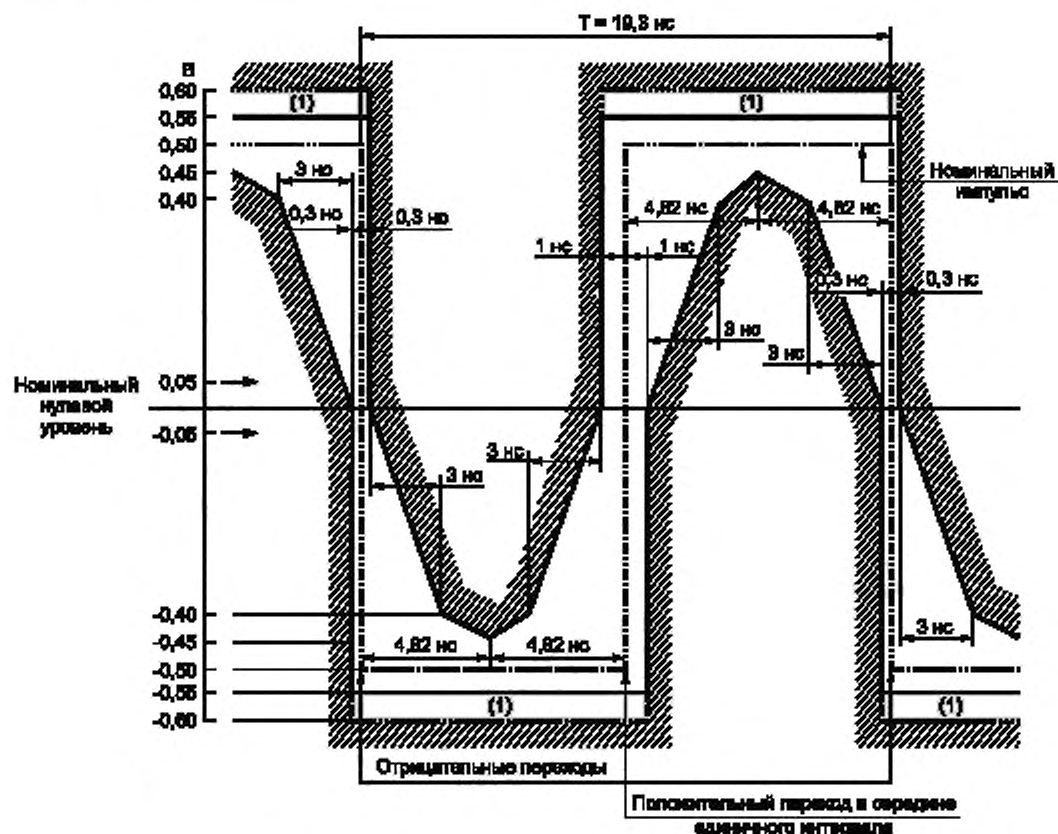
Рисунок Б.3 — Маска импульса 51840 кбит/с<sup>1)</sup> (СМІ; «0») 

Таблица Б.5 — Требования к параметрам интерфейса 139264 кбит/с (Е4)

Параметр	Значение
Номинальное значение входного / выходного сопротивления, Ом	75 (несимметр.)
Номинальная амплитуда импульсов, В	1
Номинальная длительность импульса, нс	7,18
Маска импульса должна соответствовать	ГОСТ Р 50765—95 (рисунки 7, 8)
Скорость потока на входе/выходе интерфейса, кбит/с	139264 ( $1 \pm 15 \times 10^{-6}$ )
Вид кода	СМІ

<sup>1)</sup> Максимальная амплитуда импульса не превышает предел 0,55 В. Выбросы и другие переходные процессы укладываются в отмеченную точками область, ограниченную уровнями амплитуд 0,55 В и 0,6 В, при условии, что уровни амплитуд не превышают уровень установившегося состояния более чем на 0,05 В.

Таблица Б.6 — Требования к параметрам интерфейса 155520 кбит/с (STM-1)

Параметр	Значение
Номинальное значение входного / выходного сопротивления, Ом	75 (несимметр.)
Номинальная амплитуда импульсов, В	1
Номинальная длительность импульса, нс	6,43
Маска импульса должна соответствовать	ГОСТ Р 50765–95 (рисунки 9, 10)
Скорость потока на входе/выходе интерфейса, кбит/с	155520 ( $1 \pm 20 \times 10^{-6}$ )
Вид кода	СМІ

## Приложение В

### Пример расчета контрольной суммы UDP пакета

Для примера рассчитаем контрольную сумму нескольких 16-битных слов: 0x398a, 0xf802, 0x14b2, 0xc281. Находим их сумму с поразрядным дополнением:

$$0x398a + 0xf802 = 0x1318c \rightarrow 0x318d;$$

$$0x318d + 0x14b2 = 0x0463f \rightarrow 0x463f;$$

$$0x463f + 0xc281 = 0x108c0 \rightarrow 0x08c1.$$

Далее находим поразрядное дополнение до единицы полученного результата:

$$0x08c1 = 0000\ 1000\ 1100\ 0001 \rightarrow 1111\ 0111\ 0011\ 1110 = 0xf73e \text{ или, проще — } 0xffff - 0x08c1 = 0xf73e.$$

Это и есть искомая контрольная сумма.

## Библиография

- |  |  |
|--|--|
| [1] ISO/IEC 14496-10<br><br>Европейский стандарт связи 14496-10                | Coding of audio-visual objects — Part 10: Advanced Video Coding for generic audio visual services<br><br>Усовершенствованное кодирование изображений для общих аудиовизуальных услуг. Часть 10       |
| [2] Rec. ITU-TH.264<br>Рекомендация МСЭ-ТН.264                                 | Advanced video coding for generic audiovisual services<br><br>Усовершенствованное кодирование изображений для общих аудиовизуальных услуг  |
| [3] ISO/IEC 14496-3<br>Европейский стандарт связи 14496-3                      | Coding of audio-visual objects - Part 3: Audio<br><br>Улучшенное кодирование звука для общих аудиовизуальных услуг. Часть 3  |
| [4] ISO/IEC 13818-7<br><br>Европейский стандарт связи 13818-7                  | Generic coding of moving pictures and associated audio information. Advanced Audio Coding<br><br>Кодирование движущихся картин и звуковой информации. Усовершенствованное кодирование звука. Часть 7 |
| [5] ITU-T Recommendation I.363.1 (08/98)<br>Рекомендация МСЭ-Т I.363.1 (08/98) | B-ISDN ATM Adaptation Layer specification: Type 1 AAL<br><br>Спецификация слоя адаптации B-ISDNATM, тип 1AAL   |
| [6] ETSI ETS 300 813 (12/98)<br>Европейский стандарт связи 300 813 (12/98)     | DVB interfaces to Plesiochronous Digital Hierarchy (PDH) Networks<br><br>Цифровое вещание видеосигналов (DVB), интерфейсы между системами DVB и сетями плезисхронной цифровой иерархии (PDH)         |
| [7] ETSI ETS 300 814 (03/98)<br>Европейский стандарт связи 300 814 (03/98)     | DVB interfaces to Synchronous Digital Hierarchy (SDH) networks<br><br>Цифровое вещание видеосигналов (DVB), интерфейсы между системами DVB и сетями синхронной цифровой иерархии (SDH)               |

УДК 621.397:006.354

ОКС 33.170

Ключевые слова: цифровые системы передачи, синхронная цифровая иерархия, плезисхронная цифровая иерархия, IP каналы, цифровое телевидение, транспортный поток, стандарт сжатия MPEG-4, синхронный параллельный интерфейс, синхронный последовательный интерфейс, асинхронный последовательный интерфейс

Редактор переиздания *Е.И. Мосур*  
Технический редактор *В.Н. Прусакова*  
Корректор *М.С. Кабаева*  
Компьютерная верстка *Л.А. Круговой*

Сдано в набор 22.05.2020. Подписано в печать 09.07.2020. Формат 60×84<sup>1</sup>/<sub>8</sub>. Гарнитура Ариал.  
Усл. печ. л. 3,26. Уч.-изд. л. 2,85.

Подготовлено на основе электронной версии, предоставленной разработчиком стандарта