
ФЕДЕРАЛЬНОЕ АГЕНТСТВО
ПО ТЕХНИЧЕСКОМУ РЕГУЛИРОВАНИЮ И МЕТРОЛОГИИ



НАЦИОНАЛЬНЫЙ
СТАНДАРТ
РОССИЙСКОЙ
ФЕДЕРАЦИИ

ГОСТ Р ИСО
16000-16—
2012

ВОЗДУХ ЗАМКНУТЫХ ПОМЕЩЕНИЙ

Часть 16

Обнаружение и подсчет плесневых грибов.
Отбор проб фильтрованием

ISO 16000-16:2008

Indoor air — Part 16: Detection and enumeration of moulds — Sampling by filtration
(IDT)

Издание официальное



Москва
Стандартинформ
2015

Предисловие

1 ПОДГОТОВЛЕН Автономной некоммерческой организацией «Научно-исследовательский центр контроля и диагностики технических систем» (АНО «НИЦ КД») на основе собственного аутентичного перевода на русский язык международного стандарта, указанного в пункте 4

2 ВНЕСЕН Техническим комитетом по стандартизации ТК 457 «Качество воздуха»

3 УТВЕРЖДЕН И ВВЕДЕН В ДЕЙСТВИЕ Приказом Федерального агентства по техническому регулированию и метрологии от 8 ноября 2012 г. № 694-ст

4 Настоящий стандарт идентичен международному стандарту ИСО 16000-16:2008 «Воздух замкнутых помещений. Часть 16. Обнаружение и подсчет плесневых грибов. Отбор проб фильтрованием» (ISO 16000-16:2008 «Indoor air — Part 16: Detection and enumeration of moulds — Sampling by filtration»).

При применении настоящего стандарта рекомендуется использовать вместо ссылочных международных стандартов соответствующие им национальные стандарты Российской Федерации, сведения о которых приведены в дополнительном приложении ДА

5 ВВЕДЕН ВПЕРВЫЕ

Правила применения настоящего стандарта установлены в ГОСТ Р 1.0—2012 (раздел 8). Информация об изменениях к настоящему стандарту публикуется в ежегодном (по состоянию на 1 января текущего года) информационном указателе «Национальные стандарты», а официальный текст изменений и поправок — в ежемесячном информационном указателе «Национальные стандарты». В случае пересмотра (замены) или отмены настоящего стандарта соответствующее уведомление будет опубликовано в ближайшем выпуске ежемесячного информационного указателя «Национальные стандарты». Соответствующая информация, уведомление и тексты размещаются также в информационной системе общего пользования — на официальном сайте Федерального агентства по техническому регулированию и метрологии в сети Интернет (gost.ru)

© Стандартиформ, 2015

Настоящий стандарт не может быть полностью или частично воспроизведен, тиражирован и распространен в качестве официального издания без разрешения Федерального агентства по техническому регулированию и метрологии

Содержание

1 Область применения	1
2 Нормативные ссылки	1
3 Термины и определения	1
4 Общие положения	2
5 Оборудование и принадлежности	3
5.1 Устройство отбора проб	3
5.2 Принадлежности	3
6 Методика измерений	3
6.1 Подготовка к отбору проб	3
6.2 Отбор проб	5
6.3 Продолжительность отбора проб	5
6.4 Транспортирование и хранение проб	5
7 Эффективность отбора проб и ограничения метода	6
8 Градуировка оборудования по расходу воздуха и техническое обслуживание системы отбора проб	6
8.1 Градуировка оборудования по расходу воздуха	6
8.2 Техническое обслуживание	6
9 Обеспечение качества	6
10 Протокол отбора проб	6
11 Характеристики эффективности	7
Приложение А (справочное) Извлечение спор при использовании желатиновых фильтров в сочетании с поликарбонатными	8
Приложение В (справочное) Техническое описание подходящего устройства для фильтрования	10
Приложение С (справочное) Протокол отбора проб	12
Приложение D (справочное) Испытания с целью валидации	14
Приложение ДА (справочное) Сведения о соответствии ссылочных международных стандартов ссылочным национальным стандартам Российской Федерации	18
Библиография	19

Введение

Плесень — общее название нитевидных грибов, принадлежащих к различным таксономическим группам (Зигимицеты, Аскомицеты [отдел Аскомикота], дейтеромицеты). Они образуют мицелий (гифы) и споры, а именно: конидиоспоры (конидии), спорангиоспоры или аскоспоры, по которым их можно визу-ально обнаружить с помощью микроскопа. Размер большинства спор составляет от 2 до 10 мкм, некото-рые имеют диаметр до 30 мкм, и совсем небольшое число достигает диаметра 100 мкм. Споры грибов некоторых видов очень малы и легко попадают в воздух (например, аспергилл, пенициллин), а дру-гих — имеют большие размеры и/или покрыты слизью (стахиботрикс, фузариум) и не так подвижны.

Споры грибов широко распространены в окружающей среде, поэтому в различном количестве они встречаются и в замкнутых помещениях. Рост плесени в замкнутых помещениях следует рассматривать как проблему, касающуюся здоровья населения, поскольку результаты эпидемиологических исследова-ний подтвердили тесную взаимосвязь между влажностью и/или ростом плесени в домах и ухудшением здоровья их обитателей.

Стандартизованные методы отбора проб, обнаружения и подсчета плесневых грибов, в том числе стандарты, устанавливающие методы отбора проб, необходимы для получения результатов с целью сравнения их с пределами допускаемых значений, установленных для содержания плесневых грибов в замкнутых помещениях. Перед проведением каких-либо измерений необходимо разработать их методику.

Методика, установленная в настоящем стандарте, основана на VDI 4252-2 [7], широко используе-мом для обнаружения и подсчета плесневых грибов в атмосферном воздухе, и адаптированном для воздуха замкнутых помещений.

ВОЗДУХ ЗАМКНУТЫХ ПОМЕЩЕНИЙ

Часть 16

Обнаружение и подсчет плесневых грибов.
Отбор проб фильтрованием

Indoor air. Part 16. Detection and enumeration of moulds. Sampling by filtration

Дата введения — 2013—12—01

1 Область применения

В настоящем стандарте установлены требования к долговременному (от 0,5 ч до нескольких часов) отбору проб воздуха в замкнутых помещениях для улавливания плесневых грибов методом фильтрования. В соответствии с приведенными требованиями отбирают пробу воздуха для последующего обнаружения в ней плесневых грибов путем их культивирования после суспендирования в соответствии с ИСО 16000-17, являющимся частью полной методики измерений.

Настоящий стандарт не применяют при индивидуальном отборе проб.

ПРЕДУПРЕЖДЕНИЕ — При применении настоящего стандарта может потребоваться использование опасных материалов, действий и оборудования. В настоящем стандарте не рассмотрены требования безопасности. Обязанностью пользователя настоящего стандарта является установление подходящих требований безопасности и гигиены и определение регулирующих ограничений по безопасности перед его использованием.

2 Нормативные ссылки

В настоящем стандарте использованы ссылки на следующий международный стандарт:

ИСО 16000-17:2008 Воздух замкнутых помещений. Часть 17. Обнаружение и подсчет числа плесневых грибов. Метод культивирования (ISO 16000-17:2008, Indoor air — Detection and enumeration of moulds — Culture based method)

3 Термины и определения

В настоящем стандарте применены следующие термины с соответствующими определениями:

3.1 аэродинамический диаметр (aerodynamic diameter): Диаметр сферы с относительной плотностью 1, которая в условиях спокойного воздуха под действием силы гравитации имеет такую же конечную скорость осаждения, что и рассматриваемая частица при преобладающих значениях температуры, давления и относительной влажности.

Примечание — Взято из ИСО 7708, пункт 2.2.

3.2 эффективность сохранения биологической активности (biological preservation efficiency): Способность устройства отбора проб поддерживать жизнеспособность взвешенных в воздухе микроорганизмов при их улавливании и сохранять в неповрежденном виде продукты их жизнедеятельности.

[ЕН 13098:2000] [6]

3.3 нитевидный грибок (filamentous fungus): Грибок, растущий в форме нитевидных клеток, называемых гифами.

П р и м е ч а н и я

- 1 Гифы, соединенные в пучки, называются мицелиями.
- 2 Термин «нитевидные грибки» необходим для различения грибов с гифальным ростом и дрожжевых грибов.

3.4 фильтрование (filtration): Улавливание частиц, взвешенных в потоке газа или жидкости, при пропускании его через пористый материал.

[ЕН 13098:2000] [6]

П р и м е ч а н и е — В настоящем стандарте под фильтрованием следует понимать отделение микроорганизмов или плесневых грибов от воздуха определенного объема с помощью фильтров.

3.5 колониобразующая единица; КОЕ (colony forming unit; cfu): Единица, с помощью которой выражают число микроорганизмов, способных к образованию культур.

[ЕН 13098:2000] [6]

П р и м е ч а н и я

- 1 Одна колониобразующая единица может происходить от одного отдельного микроорганизма, агрегатов нескольких микроорганизмов, а также от одного или нескольких микроорганизмов, присоединившихся к частице.
- 2 Число колоний может зависеть от условий культивирования.

3.6¹⁾ культивирование (cultivation): Выращивание микроорганизмов на питательной среде.

3.7 холостая проба для условий применения (field blank): Проба, отбираемая таким же образом, что и реальная проба за исключением просасывания воздуха через устройство отбора проб.

П р и м е ч а н и е — Результат анализа такой холостой пробы представляет собой число КОЕ, попадающих в пробу при обращении с фильтром при отборе проб. Результаты анализа холостых проб для условий применения используют не для корректировки результатов измерений, а для обнаружения погрешностей отбора проб (см. ИСО 16000-17).

3.8 микроорганизм (microorganism): Любая микробиологическая форма, клеточная или неклеточная, способная к размножению или переносу генетического материала, или формы, утратившие эту способность.

[ЕН 13098:2000] [6]

3.9 плесневый грибок (mould): Нитевидные грибки, принадлежащие нескольким таксономическим группам, а именно: Зигомицеты, Аскомицеты (Аскомикота) и Дейтеромицеты (несовершенные грибы).

П р и м е ч а н и е — Плесневые грибки образуют споры различного вида в зависимости от того, к какой таксономической группе они принадлежат, а именно: конидиоспоры (конидии), спорангиоспоры и аскоспоры.

3.10 физическая эффективность отбора проб (physical sampling efficiency): Способность пробоотборника улавливать взвешенные в воздухе частицы определенных размеров.

[ЕН 13098:2000] [6]

3.11 общая эффективность отбора проб (total sampling efficiency): Произведение физической эффективности отбора проб на эффективность сохранения биологической активности.

[ЕН 13098:2000] [6]

4 Общие положения

При фильтровании определенное количество воздуха просасывается через фильтр, в котором или на котором происходит отделение взвешенных в воздухе частиц.

Взвешенные в воздухе плесневые грибки улавливают на желатиновые фильтры, обладающие высокой общей эффективностью отбора проб (см. приложение А). Под желатиновые фильтры подкладывают поликарбонатные фильтры для повышения устойчивости (см. приложение А). Вместо желатиновых могут быть применены другие фильтры, если относительная степень извлечения для них составляет не менее 90 % по массе по отношению к массе материала, извлеченного с желатинового фильтра.

¹⁾ Термины 3.6; 3.7; 3.9 установлены для целей настоящего стандарта, т. е. для оценки качества воздуха замкнутых помещений.

Устройство отбора проб предназначено для обнаружения частиц размером, близким к размеру спор плесневых грибов (от более 1 до приблизительно 30 мкм). При отборе проб линейная скорость потока воздуха через фильтр должна быть в диапазоне от 100 до 250 мм/с.

Примечания

1 Если используют фильтр диаметром 80 мм, то указанная объемная скорость потока воздуха достигается при объемной скорости потока воздуха от 1,5 до 3,3 м³/ч (от 25 до 55 л/мин).

2 Методика, приведенная в настоящем стандарте, была аттестована для линейной скорости потока воздуха 217 мм/с. Физическая эффективность отбора проб при других значениях скорости потока воздуха может быть ниже.

3 Частицы размером более 30 мкм также улавливаются фильтрами. Если держатель фильтра находится в подвешенном состоянии (например, при измерениях на открытом воздухе при сильном ветре и дожде), то возможно, что более крупные частицы могут не достигнуть фильтра из-за их большой инерции.

После отбора проб спор плесневых грибов, культивируют их и подсчитывают. Соответствующая методика культивирования приведена в ИСО 16000-17.

5 Оборудование и принадлежности

5.1 Устройство отбора проб

Необходимы следующие компоненты.

5.1.1 Стойка для размещения пробоотборной насадки на требуемой высоте.

5.1.2 Пробоотборная насадка для размещения фильтродержателя с вставленными фильтрами при необходимости в подвешенном состоянии.

Для подсоединения пробоотборной насадки к устройству отбора проб может быть использована коленчатая трубка или гибкий шланг. Внутренний диаметр трубки или шланга должен быть от 8 до 10 мм.

5.1.3 Фильтродержатель стерильный (одноразовый или стерилизуемый).

5.1.4 Фильтры желатиновые¹⁾, стерильные, номинальной толщиной фильтрации 3 мкм, и фильтры из поликарбоната, стерильные, номинальной толщиной фильтрации 0,8 мкм (см. приложение А).

5.1.5 Вакуумный насос, обеспечивающий постоянный расход воздуха при непрерывной работе.

Объемная скорость потока воздуха должна быть отрегулирована так, чтобы линейная скорость потока через фильтр была в пределах от 100 до 250 мм/с (см. раздел 4).

5.1.6 Газовый счетчик для определения объема воздуха, в кубических метрах, просасываемого через пробоотборную насадку.

5.1.7 Таймер для предварительной установки времени и продолжительности отбора проб.

5.1.8 Экран для защиты устройства отбора проб от неблагоприятных погодных условий (необязательно, в основном только при использовании на открытом воздухе).

Расстояние между верхним краем защитного экрана и нижним краем пробоотборной насадки должно составлять не менее 400 мм.

5.2 Принадлежности

5.2.1 Стерильные контейнеры для транспортирования фильтров, например чашки Петри.

5.2.2 Герметичные контейнеры для транспортирования проб.

5.2.3 Защитные перчатки, предпочтительно одноразовые стерильные или продезинфицированные.

5.2.4 Дезинфицирующее средство, например изопропанол или этанол (с объемной долей основного вещества не менее 70 %).

5.2.5 Стерильный пинцет для обращения с фильтрами.

6 Методика измерений

6.1 Подготовка к отбору проб

Собирают установку для отбора проб в соответствии с рисунком 1.

Подходящее устройство отбора проб подробно описано в приложении В.

¹⁾ Sartorius Stedim Biotech, Göttingen является примером подходящего серийного изготовителя таких фильтров. Информация приведена для удобства пользователей настоящего стандарта и не является рекламой поставщика.

Для определения объема пробы герметично подсоединяют газовый счетчик между насосом и пробоотборной насадкой. Объем отбираемого воздуха отражается на дисплее в кубических метрах с погрешностью 0,01 м³. Температуру и давление в объемном газовом счетчике, а также температуру окружающего воздуха и атмосферное давление непрерывно регистрируют.

Объем отбираемого воздуха, приведенный к реальным условиям V_B , м³, вычисляется в объемном газовом счетчике автоматически по формуле

$$V_B = V_G \frac{T_A \rho_G}{T_G \rho_A} \quad (1)$$

где V_G — объем отобранного воздуха, измеренный объемным газовым счетчиком;

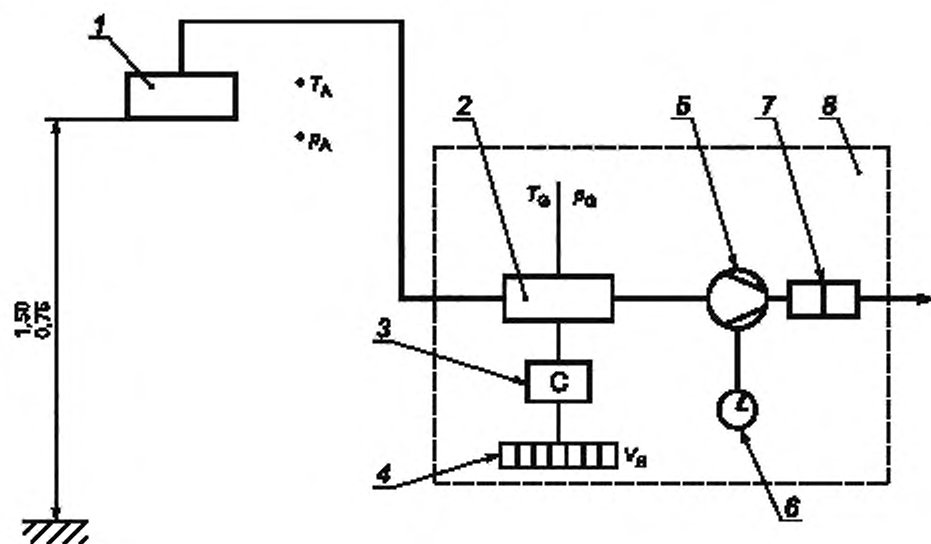
T_A — температура воздуха;

ρ_G — давление воздуха в объемном газовом счетчике;

T_G — температура воздуха в объемном газовом счетчике;

ρ_A — давление воздуха.

Подготавливают необходимое число устройств отбора проб в соответствии с целью и методикой измерений. Расход воздуха в устройстве отбора проб не должен превышать 10 % кратности воздухообмена в исследуемом помещении. Если кратность воздухообмена в помещении неизвестна, то объем воздуха, отбираемого за час, не должен превышать 10 % объема помещения.



^{a)} При использовании пластинчатого насоса поток воздуха, поступающий на фильтр, должен быть горизонтальным.

1 — пробоотборная насадка для подвешивания (с фильтродержателем) при необходимости; 2 — газовый счетчик (например, измерительная диафрагма, термический измеритель массового расхода); 3 — блок электроники для пересчета показаний в кубические метры; 4 — дисплей для отображения объема воздуха в кубических метрах; 5 — вакуумный насос; 6 — таймер; 7 — фильтр для абразивных веществ^{a)}; 8 — корпус для защиты от неблагоприятных условий окружающей среды (необязательно); ρ_A — атмосферное давление; ρ_G — давление отбираемого газа; T_A — температура атмосферного воздуха; T_G — температура отбираемого газа; V_B — объем отбираемого газа

Рисунок 1 — Принципиальная схема установки для отбора проб

Примечание — В небольших помещениях, например детских комнатах, могут быть отобраны пробы малого объема. Отбор проб большого объема можно проводить в замкнутых помещениях с очень большой площадью, если шум, производимый устройством отбора проб, не оказывает неблагоприятного воздействия на обитателей помещения, при соблюдении установленных условий по скорости отбора проб или отбираемого объема воздуха.

Во время отбора проб отклонение скорости потока воздуха от заданного должно быть в пределах $\pm 2\%$. Так же по мере увеличения загрузки фильтра расход отбираемого воздуха не должен понижаться более, чем на 10 %.

П р и м е ч а н и е — Существуют самонастраивающиеся системы отбора проб, в которых эти недостатки устранены.

Рекомендуется проверять комплектность и функционирование оборудования в соответствии с контрольным перечнем.

Проверяют градуировку устройства отбора проб. При необходимости проводят очередную градуировку перед проведением измерений (см. раздел 8).

При проведении измерений используют стерильные фильтры и стерильные фильтродержатели. Обеспечивают, чтобы фильтр оставался стерильным вплоть до начала отбора проб. При транспортировании защищают фильтры от попадания пыли, перегрева и сильных вибраций.

6.2 Отбор проб

Отбор проб обычно проводят на высоте от 0,75 до 1,5 м от пола. В особых случаях допустимо проводить отбор проб на другой высоте. Следят за тем, чтобы пыль, осевшая на пол в доме, не попала в устройство отбора проб при его размещении на небольшой высоте от пола.

П р и м е ч а н и е — При размещении фильтродержателя в замкнутом помещении с не интенсивным движением воздуха его ориентация имеет второстепенное значение. Подвешивание пробоотборной насадки необходимо только в том случае, если наблюдается интенсивное движение воздуха (например, при проведении сравнительных измерений на открытом воздухе).

Устанавливают стерильные фильтродержатели со стерильными фильтрами в устройство отбора проб, не внося никаких загрязнений (предпочтительно используя при этом стерильные одноразовые перчатки). Осматривают фильтры в фильтродержателях визуально на предмет отсутствия повреждений и точной и герметичной установки.

Включают устройство отбора проб в соответствии с инструкциями изготовителя.

В протоколе отбора проб указывают цель измерения и место его проведения (пример формы протокола отбора проб приведен в приложении С), а также подробное описание расположения устройства отбора проб, его тип, дату и время отбора каждой отдельной пробы, продолжительность отбора проб, значения объемной скорости потока воздуха, а при работе с атмосферным воздухом, направление и скорость ветра. Также регистрируют другие параметры (например, температуру воздуха, относительную влажность) и любые другие особые обстоятельства, аномалии или мешающие влияния, информация о которых может быть полезна при анализе проблем с плесневыми грибами (например, при наличии жалоб на запахи, при определении типа и местоположения возможных дополнительных источников выделения).

По завершении отбора проб вынимают фильтродержатели с фильтрами из устройства отбора проб, используя при этом стерильные или продезинфицированные перчатки, и проверяют их на предмет отсутствия повреждений. Помещают фильтры в герметичные контейнеры для предотвращения любого вторичного загрязнения.

Рекомендуется проводить несколько измерений при различной продолжительности отбора проб. Это особенно важно в тех случаях, когда ожидаемый уровень содержания плесневых грибов неизвестен.

Отбирают как минимум одну холостую пробу для каждого объекта измерений предпочтительно в середине серии измерений. С этой целью помещают стерильный фильтродержатель с фильтром в пробоотборную насадку при выключенном насосе, а затем вынимают, запаковывают и обрабатывают фильтр в ходе анализа таким же образом, как и загруженные фильтры. Предотвращают длительное воздействие окружающего воздуха на фильтр.

6.3 Продолжительность отбора проб

Продолжительность отбора проб определяется целью измерений и ожидаемым содержанием плесневых грибов. Обычно продолжительность отбора проб составляет от 30 мин до нескольких часов.

6.4 Транспортирование и хранение проб

Защищают фильтр от неблагоприятных воздействий (солнечного света, влажности или пересушивания, перегрева, пыли и т. д.) и транспортируют его в лабораторию сразу после отбора проб, размещая рабочей поверхностью вверх в герметично закрытых контейнерах (см. 5.2). Температура окружающей среды при транспортировании не должна превышать температуру культивирования, т. е. должна быть в пределах $(25 \pm 3)^\circ\text{C}$. При необходимости при транспортировании охлаждают пробы, но следят за тем,

чтобы их не заморозить. Регистрируют условия транспортирования (температуру окружающей среды, влажность и продолжительность). Анализируют пробы по возможности сразу же, но не позднее, чем через 48 ч после отбора проб. Пробы хранят в лаборатории при температуре, не превышающей температуру культивирования.

7 Эффективность отбора проб и ограничения метода

Ограничения метода определяются физической и биологической эффективностью отбора проб.

Физическая эффективность желатиновых и поликарбонатных фильтров составляет более 95 % для плесневых грибов с аэродинамическим диаметром более 1 мкм при линейной скорости потока воздуха через фильтр $v = 217$ мм/с (см. приложение А).

Влияние пересушивания на эффективность сохранения биологической активности неоднозначно, но оно зависит от температуры и относительной влажности воздуха во время отбора проб, его продолжительности, а также типа плесневых грибов. Однако большинство спор плесневых грибов относительно нечувствительны к пересушиванию, поэтому обычно фильтрование может успешно применяться. Испытания при валидации методики выявили пониженную степень извлечения для *Cladosporium* spp. при очень жаркой и солнечной погоде (см. D.2).

8 Градуировка оборудования по расходу воздуха и техническое обслуживание системы отбора проб

8.1 Градуировка оборудования по расходу воздуха

Проводят градуировку устройства отбора проб с помощью газового счетчика утвержденного типа, имеющего погрешность измерения объема воздуха в кубических метрах, приведенного к реальным условиям, в пределах ± 2 %. Подсоединяют газовый счетчик к входному отверстию устройства отбора проб. Убеждаются в том, что входное отверстие газового счетчика открыто. После настройки расхода воздуха проверяют точность выведения данных на экран устройства отбора проб по газовому счетчику. Объем воздуха, просасываемого через устройство отбора проб в течение 60 мин, должен отображаться с погрешностью в пределах ± 1 % по отношению к показанию газового счетчика утвержденного типа. Время установления постоянной скорости потока не должно превышать 5 с.

Периодичность проверки расхода воздуха (оперативный контроль) зависит от стабильности работы устройства. Полную градуировку системы отбора проб выполняют перед началом новой серии измерений или после значительных изменений, например, если было установлено новое или отремонтированное оборудование, или после технического обслуживания насоса. Если расход воздуха, определенный с помощью эталона сравнения, отклоняется более чем на 2 % значения, требуемого для корректной работы входного отверстия, регулируют объемную скорость потока в соответствии с инструкциями изготовителя.

8.2 Техническое обслуживание

Проводят техническое обслуживание механических частей системы отбора проб (входного отверстия и подсоединяемых трубок), в том числе проверку утечек в соответствии с инструкциями изготовителя.

Всю методику измерений проверяют с помощью холостых проб для условий применения (см. также 6.2).

9 Обеспечение качества

Важно, чтобы установился прецизионный режим работы устройства отбора проб (в отсутствии натекания при определении объема пробы). Кроме того, особенно внимательно следят за работой насоса и пробоотборной насадки с фильтрами.

Лаборатория должна иметь документированное руководство по качеству, находящееся в свободном доступе для сотрудников (см. ИСО/МЭК 17025 [5]).

10 Протокол отбора проб

Маркируют пробы для их однозначной идентификации.

Заполняют протокол отбора проб для каждой пробы перед ее отбором (или сразу после отбора).

Протокол должен содержать, по крайней мере, следующую информацию:

- a) дату и время отбора проб;
- b) ФИО и адрес заказчика;
- c) тип применяемого устройства отбора проб;
- d) объем пробы воздуха, описание места и продолжительности отбора проб;
- e) деятельность обитателей помещения во время отбора проб;
- f) ФИО лаборанта, отбиравшего пробу.

Также по возможности может быть указана цель анализа и перечень необходимых для анализа параметров, которые впоследствии могут быть учтены при выборе методов анализа в лаборатории. Может потребоваться другая дополнительная информация (например, по температуре и влажности воздуха, подробное описание точки отбора проб, любые наблюдения или явления, которые могли повлиять на содержание плесневых грибов в воздухе).

Пример формы протокола отбора проб приведен в приложении С.

П р и м е ч а н и е — При проведении измерений в атмосферном воздухе могут иметь значение другие параметры, такие как атмосферное давление, направление и скорость ветра, а также климатические условия.

11 Характеристики эффективности

Характеристические кривые фильтрования и эффективности отбора проб для спор плесневых грибов были получены при использовании желатиновых фильтров в сочетании с поликарбонатными (см. рисунок А.1 и приложение А). Эффективность отбора проб составила более 95 % для плесневых грибов с аэродинамическим диаметром > 1 мкм.

Пригодность метода изначально была проверена по сравнительным измерениям в атмосферном воздухе (см. раздел D.1). Для сравнения с отбором проб методом осаждения (см. раздел D.2) в воздухе замкнутых помещений были проведены некоторые дополнительные эксперименты.

Приложение А
(справочное)

**Извлечение спор при использовании желатиновых фильтров
в сочетании с поликарбонатными**

Взвешенные в воздухе биоаэрозоли при фильтровании осаждаются на фильтре. Механизмы фильтрования (диффузия, осаждение, захват и седиментация) определяют достигаемую эффективность отбора проб (см. [8]).

Были проведены сравнительные эксперименты по выращиванию плесневых грибов после осаждения спор на различные фильтрующие материалы. Споры были извлечены с фильтров и культивированы на агаре DG18. Для желатиновых фильтров характерна высокая степень извлечения (см. также таблицу А.1), что приводит к низкому стандартному отклонению результатов измерений и более низкому пределу обнаружения по сравнению с результатами, полученными с помощью поликарбонатных фильтров (см. [9]).

Недостатком желатиновых фильтров является их пониженная влагостойкость, обусловленная растворением, и, как следствие, небольшая механическая прочность.

Использование влагостойких поликарбонатных фильтров для отбора проб приводит к более низкой степени извлечения по сравнению с желатиновыми фильтрами. Достоинством поликарбонатных фильтров по сравнению с другими фильтрами является их универсальность, а также устойчивость к воздействию влаги и температуры.

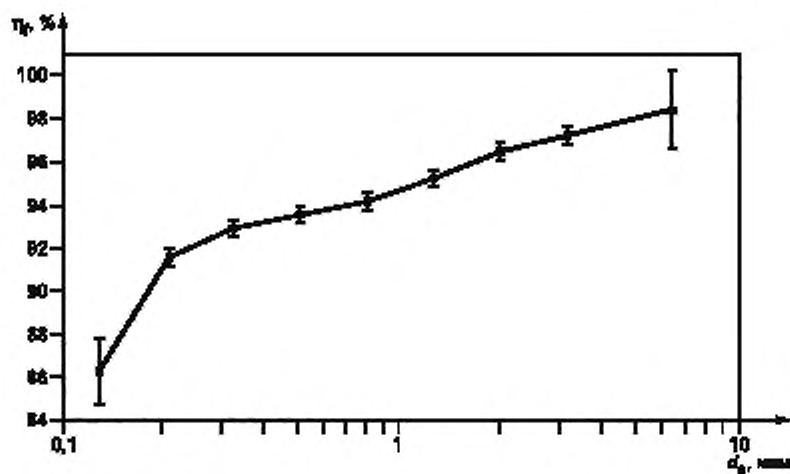
Поэтому в условиях высокой атмосферной влажности рекомендуется использовать поликарбонатный фильтр, установленный после желатинового по потоку. В этом случае поликарбонатный фильтр выступает в качестве опоры и защиты для желатинового фильтра, очень чувствительного к воздействию влаги.

Использование вышеописанного сочетания фильтров доказало их надежность и возможность применения в течение более 24 ч в условиях повышенной влажности и даже атмосферных осадков. Таким образом, подобное сочетание фильтров представляет собой фильтрующую систему, подходящую для отбора проб спор плесневых грибов даже в замкнутых помещениях с влажной средой или в атмосферном воздухе (см. [10]).

Эффективность отбора проб при использовании желатиновых фильтров в сочетании с поликарбонатными составляет более 95 % для спор плесневых грибов с аэродинамическим диаметром более > 1 мкм (см. рисунки А.1 и А.2).

Т а б л и ц а А.1 — Извлечение спор плесневых грибов с различных фильтров [10] при отборе проб воздуха в замкнутых помещениях

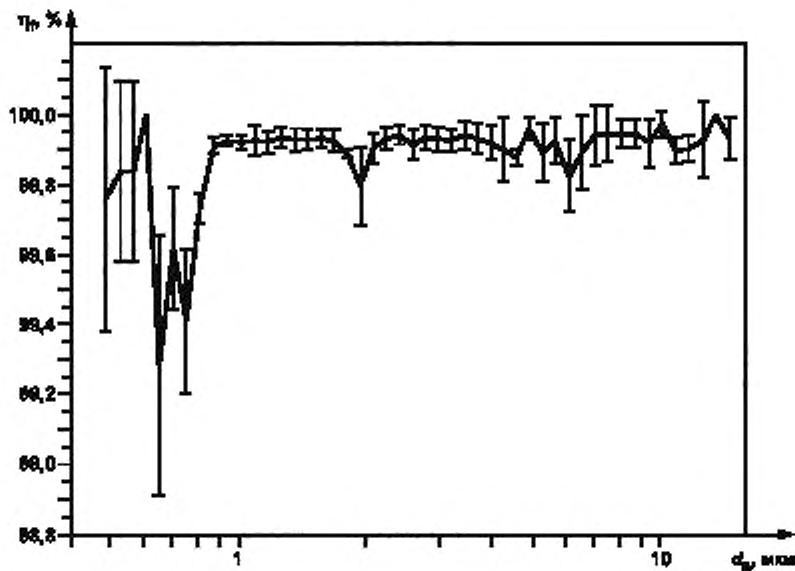
Проба	Номер измерения	Отбор проб на поликарбонатные фильтры, содержание плесневых грибов ¹ , КОЕ м ⁻³	Отбор проб на желатиновые фильтры, содержание плесневых грибов, КОЕ м ⁻³
А	1	50	120
	2	30	170
	3	30	120
	4	50	300
	5	—	120
	6	—	240
В	1	50	290
	2	30	260
	3	40	190
	4	40	220



¹⁾ Содержание плесневелых грибов в воздухе замкнутого помещения, характеризуемое числом колоний, образуемых из кубического метра воздуха.

η_f — эффективность фильтра, d_p — диаметр частиц

Рисунок А.1 — Характеристические кривые фильтрования для желатиновых фильтров (номинальной толщиной фильтрации 3 мкм; диаметром 80 мм) при расходе воздуха 3 м³/ч — приведенные значения получены при линейной скорости потока воздуха через фильтр $v = 217$ мм/с



η_f — эффективность фильтра; d_p — диаметр частиц

Рисунок А.2 — Характеристические кривые фильтрования для поликарбонатных фильтров (номинальной толщиной фильтрации 0,8 мкм, диаметром 80 мм) при расходе воздуха 3 м³/ч — приведенные значения получены при линейной скорости потока воздуха через фильтр $v = 217$ мм/с

Приложение В
(справочное)

Техническое описание подходящего устройства для фильтрации

Описание пробоотборной насадки и фильтродержателя, подходящих для измерений в воздухе замкнутых помещений и на открытом воздухе, приведено на рисунках В.1 и В.2. Подвешивание пробоотборной насадки необходимо только при проведении измерений на открытом воздухе (см. примечание к 6.2).

Технические характеристики системы отбора проб приведены в таблице В.1.

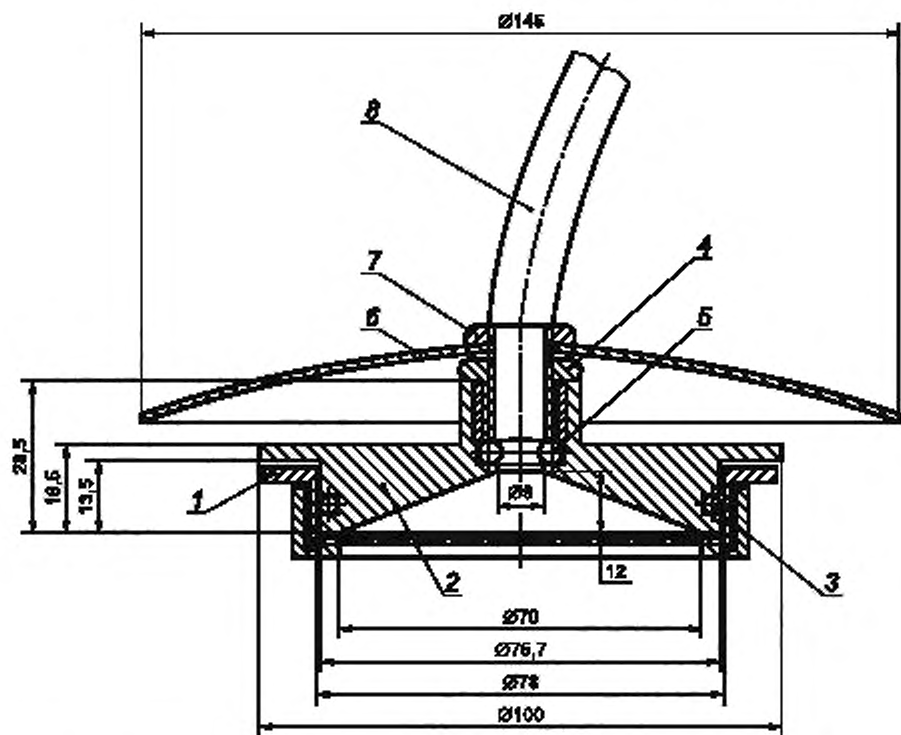
Т а б л и ц а В.1 — Технические характеристики системы отбора проб

Техническая характеристика	Значение
Расход воздуха	$(3,0 \pm 0,3) \text{ м}^3/\text{ч}$
Допустимое отклонение расхода воздуха во время отбора проб (см. 8.1)	$\leq 10 \%$
Погрешность средства измерений расхода воздуха на экране	$\pm 0,01 \text{ м}^3/\text{ч}$
Диаметр фильтра	80 мм
Диаметр активной поверхности фильтра	70 мм
Скорость потока воздуха через фильтр	217,0 мм/с, относительная погрешность $\pm 10 \%$
Продолжительность отбора проб (см. 6.3)	От 10 мин до нескольких часов

Эта система была использована при обмене пробами при аттестации метода отбора проб для атмосферного воздуха (см. приложение D).

Можно использовать другие системы отбора проб, если они соответствуют требованиям (см. 5.1) или при их применении могут быть получены сопоставимые результаты. Если применяют пробоотборник других размеров, то фильтр и другое оборудование должны быть соответствующим образом адаптированы, чтобы соблюдалось основное требование к скорости потока воздуха через фильтр.

Пробоотборная насадка может быть предназначена для одноразовых или стерилизуемых фильтродержателей для многоразового использования. Фильтродержатель помещают в переходник. При этом фильтродержатель будет плотно прижат к уплотнительной прокладке. Отводящую трубку или наконечник гибкого шланга с резьбой подсоединяют к пробоотборной насадке, используя уплотнительное кольцо для герметизации. Фитинг с внутренней резьбой плотно подсоединяют к переходнику, герметизируя соединение, например с помощью политетрафторэтиленовой пленки.



1 — одноразовый фильтрдержатель; 2 — переходник; 3 — уплотнительная прокладка (силиконовая); 4 — фитинг с внутренней резьбой; 5 — уплотнительная прокладка; 6 — защитный экран; 7 — контргайка; 8 — отводящая трубка

Рисунок В.1 — Пробоотборная насадка с фильтрдержателем

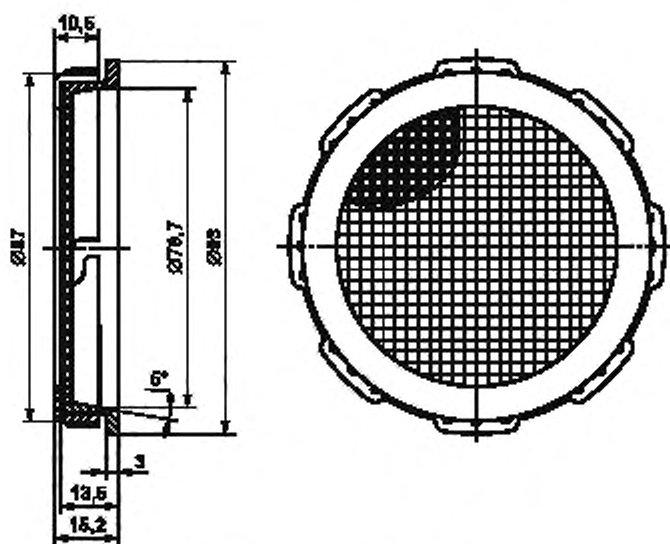


Рисунок В.2 — Одноразовый фильтрдержатель

Приложение С
(справочное)

Протокол отбора проб

Заказчик:	Протокол №:	
Объект:	Тип и серийный номер устройства:	
Место проведения измерений:	Дата:	Время:

№ фильтра	Время начала отбора проб	Объем пробы, м ³	Продолжительность отбора проб, мин	Высота положения устройства, м	Температура, °С	Относительная влажность, %	Замечания

Замечания:

ФИО лаборанта:

Дата и подпись:

Описание деятельности в помещении и мешающих влияний во время отбора проб

Заказчик:	Протокол №:	
Объект:	Тип и серийный номер устройства:	
Место проведения измерений:	Дата:	Время:

№ фильтра	Деятельность и мешающие влияния в помещении во время отбора проб (потенциальные источники выделения спор плесневых грибов, наличие запахов, повторное попадание осажденных частиц в воздух)

Замечания:

ФИО лаборанта:

Дата и подпись:

Приложение D
(справочное)

Испытания с целью валидации

D.1 Атмосферный воздух

Методика, установленная в настоящем стандарте, широко используется при проведении измерений с целью оценки качества атмосферного воздуха. Следовательно, изначально имеются данные по проверке результатов оценки качества окружающего атмосферного воздуха.

Пригодность методики была проверена в условиях применения при использовании желатиновых фильтров в сочетании с поликарбонатными, а в качестве количественной оценки (см. [10]) было определено стандартное отклонение методики измерений в целом (отбор и анализ проб, неоднородность объекта измерений). Исследования проводились для атмосферного воздуха:

- на заднем дворе дома, находящегося на городской территории (улица с жилыми домами, туликовая), одной лабораторией;

- на заднем дворе дома, находящегося на городской территории (улица с жилыми домами, туликовая), четырьмя лабораториями;

- вблизи завода по компостированию отходов, шестью лабораториями;

- вблизи завода по переработке твердых отходов, пятью лабораториями.

От 7 до 12 проб, отобранных одновременно, были случайно распределены между шестью лабораториями, участвующими в проверке, с целью исключения влияния систематической погрешности.

Измерения проводились во время холодного межсезонного осенне-зимнего периода при средней температуре воздуха приблизительно 10 °С. Влажность воздуха была преимущественно очень высокой. Часть измерений проводили во время сильных осадков. Продолжительность отбора проб составляла от 24 до 26 ч. При таких атмосферных условиях была проверена пригодность сочетания фильтров (в частности неустойчивый к воздействию влаги желатиновый фильтр сохранил свою пригодность благодаря применению защитного поликарбонатного фильтра).

Перед отбором проб всегда отбирали холостую пробу. Чистые фильтры всегда были незагружены. Все фильтры транспортировали по почте. Обработку проб и последующее количественное определение плесневых грибов выполняли на агаре DG18 в соответствии с ИСО 16000-17.

Результаты анализа проб приведены в таблице D.1.

Т а б л и ц а D.1 — Результаты^{a)} анализа проб атмосферного воздуха разными лабораториями, отобранных на желатиновые/поликарбонатные фильтры в различных местах

Измерения в период: ноябрь 2002 г.	Отбор проб в городе/анализ в одной лаборатории			Отбор проб в городе/анализ в нескольких лабораториях			Отбор проб вблизи завода по компостированию отходов/анализ в нескольких лабораториях			Отбор проб вблизи завода по переработке твердых отходов/анализ в нескольких лабораториях		
	КОЕ · м ^{-3а)}											
№ фильтра	Сутки 1	Сутки 2	Сутки 3	Сутки 1	Сутки 2	Сутки 3	Сутки 1	Сутки 2	Сутки 3	Сутки 1	Сутки 2	Сутки 3
1	100	100	20	200	200	50	700	2000	1000	10000	400	800
2	90	80	10	200	200	200	600	3000	500	8000	600	800
3	80	60	20	500	70	300	2000	800	600	7000	400	800
4	60	80	20	500	90	200	1000	1000	800	7000	500	900
5	70	30	20	200	400	300	900	3000	600	10000	300	1000
6	40	50	20	500	300	400	500	3000	400	10000	900	600
7	100	20	20	500	1000	400	3000	1000	900	8000	700	700
8	100	30	10	2000	100	60	2000	3000	600	6000	300	900
9	80	60	20	2000	—	200	700	2000	800	9000	300	700
10	—	—	—	—	—	—	600	2000	1000	8000	200	—

Окончание таблицы D.1

Измерения в период: ноябрь 2002 г.	Отбор проб в городе/анализ в одной лаборатории			Отбор проб в городе/анализ в нескольких лабораториях			Отбор проб вблизи завода по компостированию отходов/анализ в нескольких лабораториях			Отбор проб вблизи завода по переработке твердых отходов/анализ в нескольких лабораториях		
	КОЕ · м ⁻³ a)											
№ фильтра	Сутки 1	Сутки 2	Сутки 3	Сутки 1	Сутки 2	Сутки 3	Сутки 1	Сутки 2	Сутки 3	Сутки 1	Сутки 2	Сутки 3
11	—	—	—	—	—	—	3000	—	—	—	—	—
12	—	—	—	—	—	—	3000	—	—	—	—	—
Среднее	80	60	20	700	300	200	1000	2000	700	8000	400	800
Медианное среднее	80	60	20	500	200	200	1000	2000	700	8000	400	800
Минимальное значение	40	20	10	200	70	50	500	800	400	6000	200	600
Максимальное значение	100	100	20	2000	1000	400	3000	3000	1000	10000	900	1000
Коэффициент вариации, %	27	49	22	101	97	55	63	37	33	18	49	15

a) Каждое значение соответствует результату анализа пробы атмосферного воздуха, отобранной за одни сутки соответствующей лабораторией.

D.2 Воздух замкнутых помещений

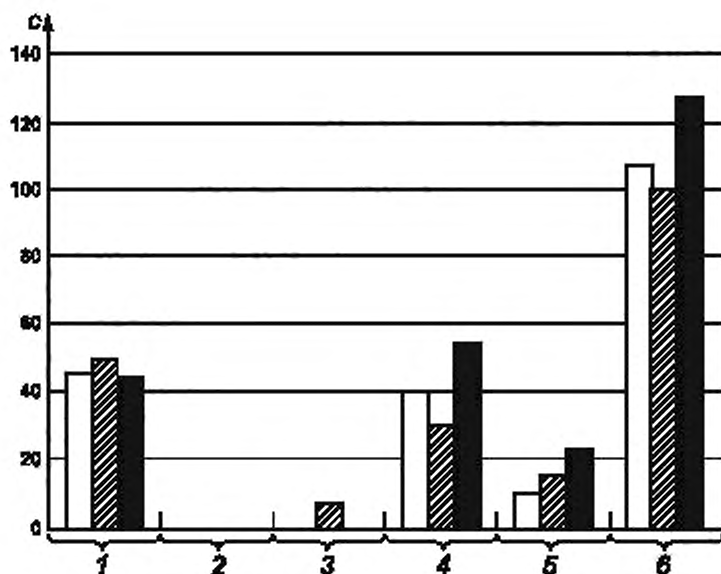
Условия в замкнутом помещении не должны отличаться от атмосферных условий, при которых проходил отбор проб, настолько, чтобы это могло ограничить применимость результатов проверки, полученных для атмосферного воздуха (см. раздел D.1, а также [11], [12] и [13]).

В закрытых помещениях были проведены две дополнительные проверки. Большинство лабораторий, участвующих в испытаниях, применяли отбор проб методом осаждения, некоторые — фильтрация.

Проверки были проведены в двух разных гостиных комнатах (проверки № 1 и № 2 в каждой из комнат), проветриваемых обычным образом. Окна закрывали за час до начала отбора проб. Параллельные пробы объемом 50, 100 и 200 л отбирали методом осаждения. Пробы большего объема отбирали путем фильтрации в течение от 1 до 3 ч.

Чашки Петри с агаром DG18 были предоставлены референтной лабораторией всем участникам испытаний для предотвращения влияния питательной среды на результаты измерений. Один комплект чашек Петри был отправлен в референтную лабораторию для проведения дальнейшего анализа. Второй комплект чашек Петри был проанализирован соответствующими лабораториями, принимающими участие в проверке № 1. Все чашки Петри были проанализированы референтной лабораторией в ходе проверки № 2.

В ходе проверки № 1 (проходившей в июне 2005 г.) пробы были отобраны 36 лабораториями; 34 лаборатории отбирали пробы методом осаждения. Фильтрация осуществлялась 12 фильтрующими устройствами, предоставленными тремя различными изготовителями. Фильтры были проанализированы в двух различных референтных лабораториях. Результаты анализа приведены на рисунке D.1.



а) Число устройств отбора проб.

- — результаты анализа чашек Петри с агаром в референтной лаборатории, отбор проб методом осаждения А (n^a) = 34);
 ▨ — результаты анализа чашек Петри с агаром лабораториями, участвующими в проверке, отбор проб методом осаждения В (n = 28);
 ■ — все скомпиллированные результаты анализа, отбор проб методом фильтрации С (n = 12); С — плотность колониеобразующих единиц, КОЕ m^{-3} ;
 1 — *Cladosporium* spp.; 2 — *Alternaria* spp.; 3 — *Aspergillus* spp.; 4 — *Penicillium* spp.; 5 — другие виды;
 6 — общий отсчет по колониям

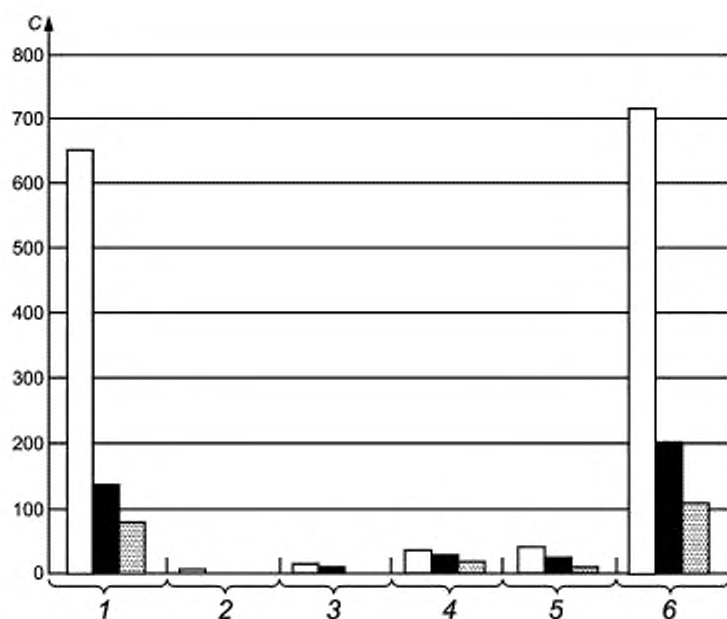
Рисунок D.1 — Результаты средних подсчетов колоний для проб, отобранных в гостинной с помощью различных устройств отбора проб в ходе проверки № 1

Результаты анализа проб, полученных методами осаждения и фильтрации, оказались сопоставимы при проверке № 1.

В ходе проверки № 2 (проходившей в июне 2006 г.) пробы были отобраны 37 лабораториями; 33 лаборатории отбирали пробы методом осаждения; три лаборатории — методом фильтрации с использованием шести различных устройств отбора проб. Фильтры были проанализированы в трех различных референтных лабораториях. Результаты анализа приведены на рисунке D.2.

В проверке № 2 при отборе проб методом фильтрации были получены более низкие числа колоний по сравнению с методом осаждения. В особенности это было характерно для *Cladosporium* spp., для которых при отборе проб методом фильтрации в течение от 1 до 2 ч или в течение 3 ч были получены числа колоний составляющие 21 % и 12 % соответственно от отсчета по колониям при отборе проб методом осаждения.

Проверки № 1 и № 2 были проведены в течение одного и того же месяца в 2005 и 2006 гг. При этом метеорологические условия существенно различались. В 2005 году погода была относительно холодной и дождливой. В 2006 году за неделю до проверки и в день проверки было жарко и солнечно. Различием погодных условий можно объяснить разницу извлечения грибов при отборе проб методом фильтрации. Высыхание фильтра в процессе отбора проб при проверке № 2, сильно повлияло на извлечение *Cladosporium* spp.



а) Число устройств отбора проб.

- — результаты анализа чашек Петри с агаром в референтной лаборатории, отбор проб методом осаждения А ($n^{\text{аб}} = 34$);
 ■ — результаты анализа чашек Петри с агаром лабораториями, участвующими в проверке, отбор проб методом фильтрации в течение от 1 до 2 ч ($n = 4$); ▨ — результаты анализа чашек Петри с агаром, отбор проб методом фильтрации в течение 3 ч ($n = 12$); С — плотность колониеобразующих единиц, КОЕ · м⁻³;
 1 — *Cladosporium* spp.; 2 — *Alternaria* spp.; 3 — *Aspergillus* spp.; 4 — *Penicillium* spp.; 5 — другие виды;
 6 — общий отсчет по колониям

Рисунок D.2 — Результаты средних подсчетов колоний для проб, отобранных в гостинной с помощью различных устройств отбора проб в ходе проверки № 2

Приложение ДА
(справочное)Сведения о соответствии ссылочных международных стандартов
ссылочным национальным стандартам Российской Федерации

Таблица ДА.1

Обозначение ссылочного международного стандарта	Степень соответствия	Обозначение и наименование соответствующего национального стандарта
ИСО 16000-17	IDT	ГОСТ Р ИСО 16000-17—2012 «Воздух замкнутых помещений. Часть 17. Обнаружение и подсчет числа плесневых грибов. Метод культивирования»
Примечание — В настоящей таблице использовано следующее условное обозначение степени соответствия стандартов: - IDT — идентичные стандарты.		

Библиография

- [1] ISO 7708 Air quality — Particle size fraction definitions for health-related sampling (ИСО 7708 Качество воздуха. Определение гранулометрического состава частиц при санитарно-гигиеническом контроле)
- [2] ISO 12219-1 Indoor air — Road vehicles — Part 1: Whole vehicle test chamber — Specification and method for the determination of volatile organic compounds in car interiors (ИСО 12219-1 Воздух замкнутых помещений. Дорожные транспортные средства. Часть 1. Испытательная камера для транспортного средства. Технические характеристики и метод определения летучих органических соединений в кабинах транспортных средств)
- [3] ISO 16017-1 Indoor, ambient and workplace air — Sampling and analysis of volatile organic compounds by sorbent tube/thermal desorption/capillary gas chromatography — Part 1: Pumped sampling (ИСО 16017-1 Воздух атмосферный, рабочей зоны и замкнутых помещений. Отбор проб летучих органических соединений при помощи сорбционной трубки с последующей термодесорбцией и газохроматографическим анализом на капиллярных колонках. Часть 1. Отбор проб методом прокачки)
- [4] ISO 16017-2 Indoor, ambient and workplace air — Sampling and analysis of volatile organic compounds by sorbent tube/thermal desorption/capillary gas chromatography — Part 2: Diffusive sampling (ИСО 16017-2 Воздух атмосферный, рабочей зоны и замкнутых помещений. Отбор проб летучих органических соединений при помощи сорбционной трубки с последующей термодесорбцией и газохроматографическим анализом на капиллярных колонках. Часть 2. Диффузионный метод отбора проб)
- [5] ISO/IEC 17025 General requirements for the competence of testing and calibration laboratories (ИСО/МЕК 17025 Общие требования к компетентности испытательных и калибровочных лабораторий)
- [6] EN 13098 Workplace atmospheres — Guidelines for measurement of airborne microorganisms and endotoxin (ЕН 13098 Воздух рабочей зоны. Руководство по контролю микроорганизмов и эндотоксинов в воздухе)
- [7] VDI 4252-2 Measurement of airborne microorganisms and viruses in ambient air — Active sampling of bioaerosols — Separation of airborne mould on gelatine/polycarbonate filters (VDI 4252-2 Контроль микроорганизмов и вирусов в атмосферном воздухе. Активный отбор проб биоаэрозолей. Улавливание взвешенных в воздухе плесневых грибов желатиновыми/поликарбонатными фильтрами)
- [8] Liu, B.Y.H., Pu, D.Y.H., Rubow, K.L. Characteristics of air sampling filter media. In: Marple, V.A., Liu B.Y.H., editors. *Aerosols in the mining and industrial work environments*, Vol. 3, *Instrumentation*, pp. 989—1037. Ann Arbor Science, Ann Arbor, MI, 1983
- [9] Rabe, R., Kaulfürst-Soboll, H. Methodische Verbesserungen bei der Messung luftgetragener Mikroorganismen [Methodological improvements in measuring airborne microorganisms]. *Gefahrst. Reinhalt. Luft* 2002, 62, pp. 461—466
- [10] Gabrio, T., Creutznacher, H., Fischer, G., Herold, T., Kämpfer, P., Philipp, W., Rabe, R., Tesseraux, J., Weidner, U., Woppowa, L. Ergebnis eines Probenaustausches gemäß Richtlinien VDI 4252 Blatt 2 und VDI 4253 Blatt 2 [Results of a sample exchange in accordance with guidelines VDI 4252-2 and VDI 4253-2]. *Gefahrst. Reinhalt. Luft* 2004, 64, pp. 295—299
- [11] Gabrio, T., Dill, I., Trautmann, C., Weidner, U. Schimmelpilze in Luft — Probenahme und Bestimmung, Validierung von Probenahmeverfahren zur Bestimmung von Schimmelpilzen in Luft [Mould fungi in air — Sampling and regulation, validation of sampling procedures for the detection of mould fungi in air]. *Bundesgesundheitsbl. Gesundheitsforsch. Gesundheitsschutz* 2005, 48, pp. 3—11
- [12] Gabrio, T., Seidl, H.P., Szewzyk, R., Trautmann, C., Weidner, U. Aussagekraft von Luft- und Hausstaubuntersuchungen im Zusammenhang mit Schimmelpilzproblemen im Innenraum [Validity of air and house dust investigations in connection with interior mould problems]. *Gefahrst. Reinhalt. Luft* 2005, 65, pp. 106—113
- [13] Seidl, H.P., Gabrio, T. Qualitätssicherung bei der Messung von Schimmelpilzen [Quality assurance with the measurement of mold fungi]. In: *Mikrobielle Luftverunreinigungen: KRdL Experten Forum*, 2005-10-13 to 14, Freising-Weihenstephan, pp. 157—176. Normenausschuss KRdL, Düsseldorf, 2005. (*Kommission Reinhaltung der Luft-Schriftenreihe*, Vol. 35)

Ключевые слова: воздух, помещения замкнутые, плесневые грибки, обнаружение, отбор проб, метод культивирования, фильтрование, осаждение, анализ

*Редактор А.В. Маркин
Технический редактор Е.В. Беспозванная
Корректор Р.А. Ментова
Компьютерная верстка И.А. Налейкиной*

Сдано в набор 23.01.2015. Подписано в печать 05.02.2015. Формат 60 × 84 $\frac{1}{8}$. Гарнитура Ариал.
Усл. печ. л. 2,79. Уч.-изд. л. 2,10. Тираж 64 экз. Зак. 877.

Издано и отпечатано во ФГУП «СТАНДАРТИНФОРМ», 123995 Москва, Гранатный пер., 4.
www.gostinfo.ru info@gostinfo.ru