
МЕЖГОСУДАРСТВЕННЫЙ СОВЕТ ПО СТАНДАРТИЗАЦИИ, МЕТРОЛОГИИ И СЕРТИФИКАЦИИ
(МГС)
INTERSTATE COUNCIL FOR STANDARDIZATION, METROLOGY AND CERTIFICATION
(ISC)

МЕЖГОСУДАРСТВЕННЫЙ
СТАНДАРТ

ГОСТ
ISO 10343—
2011

ОФТАЛЬМОМЕТРЫ

Технические требования и методы испытаний

(ISO 10343:1997, IDT)

Издание официальное



Москва
Стандартинформ
2014

Предисловие

Цели, основные принципы и порядок проведения работ по межгосударственной стандартизации установлены ГОСТ 1.0—92 «Межгосударственная система стандартизации. Основные положения» и ГОСТ 1.2—2009 «Межгосударственная система стандартизации. Стандарты межгосударственные, правила и рекомендации по межгосударственной стандартизации. Правила разработки, принятия, применения, обновления и отмены»

Сведения о стандарте

1 ПОДГОТОВЛЕН Федеральным государственным унитарным предприятием «Всероссийский научно-исследовательский институт стандартизации и сертификации в машиностроении» (ВНИИНМАШ)

2 ВНЕСЕН Федеральным агентством по техническому регулированию и метрологии (Росстандарт)

3 ПРИНЯТ Межгосударственным советом по стандартизации, метрологии и сертификации (протокол от 29 ноября 2011 г. № 40)

За принятие проголосовали:

Краткое наименование страны по МК (ИСО 3166) 004—97	Код страны по МК (ИСО 3166) 004—97	Сокращенное наименование национального органа по стандартизации
Беларусь	BY	Госстандарт Республики Беларусь
Казахстан	KZ	Госстандарт Республики Казахстан
Киргизия	KG	Кыргызстандарт
Россия	RU	Росстандарт
Таджикистан	TJ	Таджикстандарт
Узбекистан	UZ	Узстандарт

4 Приказом Федерального агентства по техническому регулированию и метрологии от 13 декабря 2011 г. № 1330-ст межгосударственный стандарт ГОСТ ISO 10343—2011 введен в действие в качестве национального стандарта Российской Федерации с 1 января 2013 г.

5 Настоящий стандарт идентичен международному стандарту ISO 10343:1997 Ophthalmic instruments — Ophthalmometers (Оптические приборы. Офтальмометры).

Степень соответствия — идентичная (IDT).

Стандарт подготовлен на основе применения ГОСТ Р ИСО 10343—2008.

Сведения о соответствии межгосударственных стандартов ссылочным международным стандартам приведены в дополнительном приложении ДА

6 ВВЕДЕН ВПЕРВЫЕ

Информация о введении в действие (прекращении действия) настоящего стандарта публикуется в указателе «Национальные стандарты».

Информация об изменениях к настоящему стандарту публикуется в указателе «Национальные стандарты», а текст изменений — в информационных указателях «Национальные стандарты». В случае пересмотра или отмены настоящего стандарта соответствующая информация будет опубликована в информационном указателе «Национальные стандарты».

© Стандартиформ, 2014

В Российской Федерации настоящий стандарт не может быть полностью или частично воспроизведен, тиражирован и распространен в качестве официального издания без разрешения Федерального агентства по техническому регулированию и метрологии

ОФТАЛЬМОМЕТРЫ

Технические требования и методы испытаний

Ophthalmometers. Technical requirements and test methods

Дата введения — 2013—01—01

1 Область применения

Настоящий стандарт совместно с ISO 15004 устанавливает технические требования к офтальмометрам с аналоговой или цифровой индикацией и их методы поверки. Офтальмометры некоторых типов (тип 1 в таблице 1) позволяют измерять радиус кривизны контактных линз, как описано в ISO 10338, в предположении, что роговица и обе поверхности контактной линзы являются сферическими или тороидальными.

При различиях в настоящем стандарте и ISO 15004 приоритет имеет настоящий стандарт.

2 Нормативные ссылки

В настоящем стандарте использованы нормативные ссылки на следующие международные стандарты:

ISO 8429:1986 Optics and optical instruments; Ophthalmology; Graduated dial scale (Оптика и оптические приборы. Офтальмология. Градуированная шкала циферблатного типа)

ISO 15004:1997 Ophthalmic instruments — Fundamental requirements and test methods (Приборы офтальмологические. основополагающие требования и методы испытаний)

ISO 10338:1996 Optics and optical instruments — Contact lenses — Determination of curvature (Оптика и оптические приборы. Контактные линзы. Определение кривизны)

IEC 60601-1:1988 Medical electrical equipment — Part 1: General requirements for safety (Медицинское электрическое оборудование. Часть 1. Общие требования безопасности)

3 Термины и определения

В настоящем стандарте применены следующие термины с соответствующими определениями:

3.1 **офтальмометр**: Прибор, предназначенный для измерений радиуса кривизны и направлений главных меридианов центральной области роговицы глаза человека и контактных линз.

3.2 **офтальмометр с дистанционно зависимым методом измерения**: Офтальмометр, у которого на результат измерений оказывает влияние расстояние от прибора до измеряемой поверхности.

3.3 **тороидальная поверхность**: Поверхность, имеющая два ортогональных круглых «главных меридиана» — один максимальный (сильный) и один минимальный (слабый) и образованная вращением дуги окружности вокруг оси, лежащей в той же плоскости, что и дуга, но не проходящей через центр ее кривизны.

3.4 **главное направление кривизны поверхности**: Направление, в котором измеренное значение радиуса кривизны отражающей поверхности принимает максимальное или минимальное значение.

3.5 **рефракция роговицы:** Величина, значение которой вычисляют по формуле

$$F = \frac{(n - 1) \cdot 1000}{r},$$

где F — рефракция роговицы, м⁻¹;

n — присвоенное значение показателя преломления роговицы (включая пленку слезной жидкости);

r — радиус кривизны передней поверхности роговицы, мм.

4 Требования

4.1 Общие требования

Офтальмометры должны соответствовать общим требованиям, указанным в ISO 15004.

4.2 Измерение радиуса кривизны роговицы

Офтальмометры должны соответствовать требованиям, приведенным в таблице 1. Соответствие должно быть проверено согласно 5.1.

Т а б л и ц а 1 — Требования к измерению радиуса кривизны роговицы

Параметр		Тип	Значение, мм
Диапазон измерений		A	5,5—10,0
		B	6,5—9,4
Индикация значения радиуса кривизны	аналоговая	1	Цена деления шкалы 0,05
		2	Цена деления шкалы 0,1
		цифровая	Дискретность 0,02
Пределы допускаемой погрешности измерения (по критерию 2σ)		1	$\pm 0,015$
		2	$\pm 0,05$

4.3 Измерение направления главных меридианов

Офтальмометры должны соответствовать требованиям, приведенным в таблице 2. Соответствие должно быть проверено согласно 5.1.

Т а б л и ц а 2 — Требования к измерению направления главных меридианов

Параметр		Значение
Диапазон измерений		0°—180°
Индикация параметров направления	аналоговая	Цена деления шкалы 5°
	цифровая	Дискретность 1°
Пределы допускаемой погрешности средства поверки (по критерию 2σ)	Если разность между значениями главных меридианов по радиусу кривизны не более 0,3 мм	$\pm 4^\circ$
	Если разность между значениями главных меридианов по радиусу кривизны свыше 0,3 мм	$\pm 2^\circ$
Угловые показания должны быть согласованы с ISO 8429.		

4.4 Регулировка окуляра (если предусмотрена конструкцией офтальмометра)

Диапазон диоптрийной наводки окуляра при дистанционно зависимом методе измерения, дптр., не менее: минус 4 — плюс 4, причем шкала минус 3 — плюс 2 дптр. должна быть калибрована.

5 Методы поверки

Все испытания, описанные в настоящем стандарте, являются методами поверки.

5.1 Проверка требований к оптическим элементам

Соответствие требованиям 4.2 и 4.3 должно быть проверено с помощью средств поверки, погрешность измерения которых на 10 % меньше, чем наименьшее значение измеряемой величины.

Результаты поверки должны быть оценены согласно общим правилам статистики.

Соответствие требованиям 4.2 должно быть проверено с использованием трех эталонных сферических поверхностей, каждая из которых выбрана из трех диапазонов значений радиусов кривизны:

- до 6,8 мм;
- от 7,5 до 8,1 мм;
- св. 9,1 мм.

Эти эталонные поверхности должны иметь следующие свойства:

- a) неопределенность радиуса сферы — не более 1 мкм;
- b) местное отклонение от сферы — не более 0,5 мкм;
- c) шероховатость поверхности — не более 0,05 мкм;
- d) диаметр рабочей поверхности — не менее 6 мм.

Соответствие требованиям 4.3 должно быть проверено с помощью двух средств поверки, описанных в таблице 3. С целью выполнить требования 4.3 каждое измерение должно быть проведено при четырех ориентациях средства поверки, а именно: 0°, 45°, 90° и 135°. Средства поверки ориентируют горизонтально по жидкостному уровню. Пример такого средства поверки описан в приложении А.

Т а б л и ц а 3 — Требования к измерению направления главных меридианов

Тип	Максимальный радиус кривизны, мм	Разность между радиусами кривизны главных меридианов, мм	Точность, с которой известны направления осей главных меридианов
1	8,0—0,2	0,2—0,07	-1°
2	8,0—0,2	0,4—0,07	-0,5°

6 Сопроводительные документы

Офтальмометры сопровождаются документами, содержащими руководство по эксплуатации и правила безопасной эксплуатации. В частности, должна быть приведена следующая информация.

- a) наименование и адрес изготовителя;
- b) инструкции по эффективной дезинфекции офтальмометров;
- c) присвоенное значение показателя преломления роговицы n , используемое при расчете значения рефракции роговицы;
- d) заключение о том, что офтальмометр в оригинальной упаковке соответствует условиям транспортировки, приведенным в ISO 15004, подраздел 5.3;
- e) прочие дополнительные документы согласно 6.8 IEC 60601-1, подраздел 6.8.

7 Маркировка

На офтальмометры должна быть нанесена следующая информация:

- a) наименование и адрес изготовителя или поставщика;
- b) наименование, модель, серийный номер и тип согласно 4.2;
- c) дополнительная маркировка согласно требованиям IEC 0601-1;
- d) ссылка на настоящий стандарт, если изготовитель или поставщик заявляет о соответствии настоящему стандарту.

Приложение А
(рекомендуемое)

Средство проверки и оптическая схема для измерения направления его меридиональных осей относительно положения офтальмометра

На рисунке А.1 изображена одна из двух линз, имеющих одну плоскую и одну тороидальную поверхность, с совпадающими оптическим и механическим центрами кривизны. Радиусы кривизны тороидальной поверхности должны иметь следующие конструктивные параметры:

$$r_1 = (8,00 \pm 0,2) \text{ мм},$$

$$r_2 < r_1.$$

Разница между радиусами кривизны двух эталонных линз, приведенных в таблице 3, составляет:

- тип 1: $(0,2 \pm 0,07) \text{ мм}$;

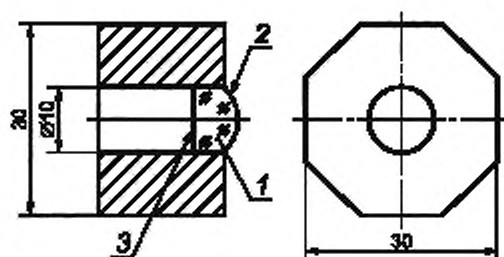
- тип 2: $(0,4 \pm 0,07) \text{ мм}$.

Каждая линза установлена в оправе, ось симметрии которой совпадает с оптической осью эталонной линзы и параллельна ей. Как показано на рисунке А.1, оправа — это восьмигранник, образованный четырьмя парами плоских параллельных поверхностей, каждая из которых равноудалена от оси симметрии и параллельна ей. Каждая тороидальная эталонная линза установлена так, чтобы ее главные меридианы были перпендикулярны к любой ортогональной паре опорных поверхностей оправы в пределах следующей погрешности:

- тип 1: $\pm 1^\circ$,

- тип 2: $\pm 0,5^\circ$.

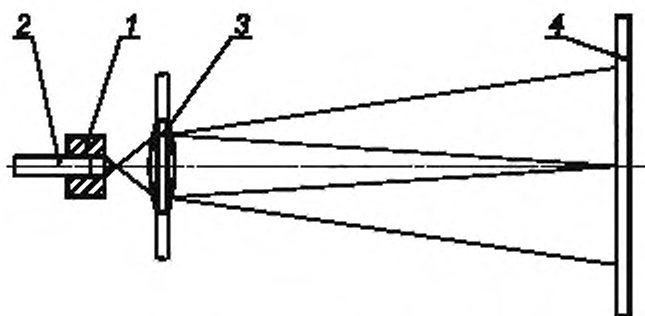
Размеры в миллиметрах



1 — эталонная линза; 2 — тороидальная поверхность; 3 — плоская поверхность

Рисунок А.1 — Средство проверки

Угловая точность установки линзы в восьмигранной оправе может быть проверена на установке, приведенной на рисунке А.2. Лазерный пучок излучения видимого диапазона и малой интенсивности диаметром приблизительно 10 мм направлен по нормали к плоской поверхности эталонной линзы. Уменьшенное действительное изображение строится эталонной линзой в воздушном пространстве. Положительная линза с соответствующим фокусным отрезком, помещенная на определенном расстоянии от этого первого изображения, строит его увеличенное изображение на экране. Если оправа эталонной линзы и оси координат экрана сориентированы по жидкостному уровню, правильность ориентации эталонной линзы в оправе можно проверить.



1 — средство поверки; 2 — лазерный пучок; 3 — проектор; 4 — экран

Рисунок А.2 — Схема проверки правильности установки эталонной линзы в восьмигранной оправе

Приложение ДА
(справочное)

Сведения о соответствии межгосударственных стандартов
ссылочным международным стандартам

Таблица ДА.1

Обозначение и наименование международного стандарта	Степень соответствия	Обозначение и наименование межгосударственного стандарта
ISO 8429:1986 Оптика и оптические приборы. Офтальмология. Градуированная шкала циферблатного типа	—	*
ISO 15004:1997 Приборы офтальмологические. основополагающие требования и методы испытаний	—	*
ISO 10338:1996 Оптика и оптические приборы. Контактные линзы. Определение кривизны	—	*
IEC 60601:1988 Медицинское электрическое оборудование. Часть 1. Общие требования безопасности	MOD	ГОСТ 30324.0—95 (IEC 60601-1—88) Изделия медицинские электрические. Часть 1. Общие требования безопасности
<p>* Соответствующий межгосударственный стандарт отсутствует. До его утверждения рекомендуется использовать перевод на русский язык данного международного стандарта. Перевод данного международного стандарта находится в Федеральном информационном фонде технических регламентов и стандартов.</p> <p>Примечание — В настоящем стандарте использовано следующее условное обозначение степени соответствия стандарта: - MOD — модифицированный стандарт.</p>		

УДК 681.7:006.354

МКС 11.040.70

П46

IDT

Ключевые слова: офтальмометр, метод поверки, допустимое отклонение, рефракция, требования к конструкции

Редактор *Г.В. Зотова*
Технический редактор *Е.В. Беспрозвенная*
Корректор *Ю.М. Прокофьева*
Компьютерная верстка *И.А. Налейкиной*

Сдано в набор 15.08.2014. Подписано в печать 22.08.2014. Формат 60×84 $\frac{1}{8}$. Гарнитура Ариал.
Усл. печ. л. 0,93. Уч.-изд. л. 0,65. Тираж 41 экз. Зак. 3337.

Издано и отпечатано во ФГУП «СТАНДАРТИНФОРМ», 123995 Москва, Гранатный пер., 4.
www.gostinfo.ru info@gostinfo.ru