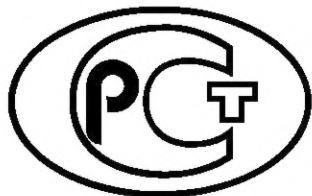

ФЕДЕРАЛЬНОЕ АГЕНТСТВО
ПО ТЕХНИЧЕСКОМУ РЕГУЛИРОВАНИЮ И МЕТРОЛОГИИ



НАЦИОНАЛЬНЫЙ
СТАНДАРТ
РОССИЙСКОЙ
ФЕДЕРАЦИИ

ГОСТ Р
8.792—
2012

Государственная система обеспечения
единства измерений

**СИСТЕМЫ ИЗМЕРИТЕЛЬНЫЕ
«ЦИФРОВОЙ НИВЕЛИР — КОДОВАЯ РЕЙКА»**

Методика поверки

Издание официальное



Москва
Стандартинформ
2019

Предисловие

1 РАЗРАБОТАН Федеральным государственным унитарным предприятием «Сибирский государственный ордена Трудового Красного Знамени научно-исследовательский институт метрологии» (ФГУП «СНИИМ»), Открытым акционерным обществом «Производственное объединение «Инженерная геодезия» (ОАО «ПО Инжгеодезия»), Федеральным государственным бюджетным образовательным учреждением высшего профессионального образования «Сибирская государственная ордена Знак Почета геодезическая академия» (ФГБОУ ВПО «СГГА»)

2 ВНЕСЕН Управлением метрологии Федерального агентства по техническому регулированию и метрологии, Подкомитетом ПК 206.1

3 УТВЕРЖДЕН И ВВЕДЕН В ДЕЙСТВИЕ Приказом Федерального агентства по техническому регулированию и метрологии от 27 ноября 2012 г. № 1238-ст

4 ВВЕДЕН ВПЕРВЫЕ

5 ПЕРЕИЗДАНИЕ. Март 2019 г.

Правила применения настоящего стандарта установлены в статье 26 Федерального закона от 29 июня 2015 г. № 162-ФЗ «О стандартизации в Российской Федерации». Информация об изменениях к настоящему стандарту публикуется в ежегодном (по состоянию на 1 января текущего года) информационном указателе «Национальные стандарты», а официальный текст изменений и поправок — в ежемесячном информационном указателе «Национальные стандарты». В случае пересмотра (замены) или отмены настоящего стандарта соответствующее уведомление будет опубликовано в ближайшем выпуске ежемесячного информационного указателя «Национальные стандарты». Соответствующая информация, уведомление и тексты размещаются также в информационной системе общего пользования — на официальном сайте Федерального агентства по техническому регулированию и метрологии в сети Интернет (www.gost.ru)

© Стандартиформ, оформление, 2014, 2019

Настоящий стандарт не может быть полностью или частично воспроизведен, тиражирован и распространен в качестве официального издания без разрешения Федерального агентства по техническому регулированию и метрологии

Содержание

1 Область применения	1
2 Нормативные ссылки	1
3 Термины и определения	2
4 Операции и средства поверки	2
5 Требования к квалификации поверителей	3
6 Требования безопасности	3
7 Условия поверки и подготовка к ней	3
8 Проведение поверки	3
9 Оформление результатов поверки	10
Приложение А (справочное) Эталонный компаратор для поверки нивелиров	11
Приложение Б (обязательное) Установка для поверки системы УПС	12
Приложение В (справочное) Горизонтальный интерференционный компаратор	14
Приложение Г (справочное) Форма протокола поверки	15
Приложение Д (справочное) Пример определения погрешностей компенсатора и самоустановки линии визирования	16
Приложение Е (справочное) Последовательность измерений в прямых и обратных ходах	18
Библиография	19

Государственная система обеспечения единства измерений

СИСТЕМЫ ИЗМЕРИТЕЛЬНЫЕ «ЦИФРОВОЙ НИВЕЛИР — КОДОВАЯ РЕЙКА»

Методика поверки

State system for ensuring the uniformity of measurements. Measuring systems «Digital level — code surveyor's pole».
Verification procedure

Дата введения — 2014—01—01

1 Область применения

Настоящий стандарт распространяется на измерительные системы «Цифровой нивелир — кодовая рейка» (далее — Системы) и устанавливает методику их первичной и периодической поверок.

Интервал между поверками Систем устанавливают в соответствии с [1] и рекомендациями [2].

2 Нормативные ссылки

В настоящем стандарте использованы нормативные ссылки на следующие стандарты:

ГОСТ 8.016 Государственная система обеспечения единства измерений. Государственный первичный эталон и государственная поверочная схема для средств измерений плоского угла

ГОСТ 8.050 Государственная система обеспечения единства измерений. Нормальные условия выполнения линейных и угловых измерений

ГОСТ 427 Линейки измерительные металлические. Технические условия

ГОСТ 7502 Рулетки измерительные металлические. Технические условия

ГОСТ 9038 Меры длины концевые плоскопараллельные. Технические условия

ГОСТ 9392 Уровни рамные и брусковые. Технические условия

ГОСТ 10528 Нивелиры. Общие технические условия

ГОСТ 21830—76 Приборы геодезические. Термины и определения

ГОСТ 22268—94 Геодезия. Термины и определения

Примечание — При пользовании настоящим стандартом целесообразно проверить действие ссылочных стандартов в информационной системе общего пользования — на официальном сайте Федерального агентства по техническому регулированию и метрологии в сети Интернет или по ежегодному информационному указателю «Национальные стандарты», который опубликован по состоянию на 1 января текущего года, и по выпускам ежемесячного информационного указателя «Национальные стандарты» за текущий год. Если заменен ссылочный стандарт, на который дана недатированная ссылка, то рекомендуется использовать действующую версию этого стандарта с учетом всех внесенных в данную версию изменений. Если заменен ссылочный стандарт, на который дана датированная ссылка, то рекомендуется использовать версию этого стандарта с указанным выше годом утверждения (принятия). Если после утверждения настоящего стандарта в ссылочный стандарт, на который дана датированная ссылка, внесено изменение, затрагивающее положение, на которое дана ссылка, то это положение рекомендуется применять без учета данного изменения. Если ссылочный стандарт отменен без замены, то положение, в котором дана ссылка на него, рекомендуется применять в части, не затрагивающей эту ссылку.

3 Термины и определения

В настоящем стандарте применены термины по ГОСТ 21830, ГОСТ 22268¹⁾, а также следующий термин с соответствующим определением:

кодовая рейка: Рейка, на которую нанесена штрихкодированная разметка.

4 Операции и средства поверки

4.1 При проведении первичной и периодической поверок выполняют операции и применяют средства поверки, указанные в таблице 1.

Таблица 1

Наименование операции	Номер подраздела, пункта настоящего стандарта	Средство поверки
Внешний осмотр	8.1	—
Опробование	8.2	—
Проверка установочного уровня нивелира	8.3	—
Проверка правильности установки сетки зрительной трубы	8.4	Отвес; линейка по ГОСТ 427
Проверка правильности установки круглого уровня рейки	8.5	Нивелир
Определение (контроль) метрологических характеристик	8.6	—
Определение значения угла i (оптическое нивелирование)	8.6.1	Эталонный компаратор для поверки нивелиров (ЭКПН) 1-го разряда (приложение А) [4] или автоколлимационная установка для поверки нивелиров АУПН 2-го разряда по ГОСТ 8.016
Определение значения угла i (электронное нивелирование)	8.6.2	Комплект кодовых нивелирных реек; рулетка КТ3 по ГОСТ 7502
Проверка диапазона работы компенсатора	8.6.3	ЭКПН 1-го разряда; экзаменатор с ценой деления шкалы микрометрического винта не более 1"
Определение систематической погрешности работы компенсатора на 1' наклона оси нивелира	8.6.4	ЭКПН 1-го разряда; экзаменатор с ценой деления шкалы микрометрического винта не более 1"
Определение СКП самоустановки линии визирования компенсатора	8.6.5	ЭКПН 1-го разряда; экзаменатор с ценой деления шкалы микрометрического винта не более 1"
Определение коэффициента нитяного дальномера	8.6.6	ЭКПН 1-го разряда
Определение СКП измерений расстояний с помощью нивелира по кодовой рейке	8.6.7	Рулетка КТ 3 по ГОСТ 7502
Проверка смещения визирной оси при перефокусировке зрительной трубы	8.6.8	Зрительная труба с фокусным расстоянием 1600 мм (1000 мм); или длиннофокусный коллиматор, имитирующий разноудаленные цели
Определение СКП измерений превышения на 1 км двойного нивелирного хода	8.6.9	Высотный стенд по ГОСТ 10528

¹⁾ См. также [3].

Окончание таблицы 1

Наименование операции	Номер подраздела, пункта настоящего стандарта	Средство поверки
Определение СКП измерений превышения в лабораторных условиях	8.6.10	Установка для поверки нивелиров АУПН 2-го разряда по ГОСТ 8.016; ЭКПН 1-го разряда
Определение погрешности измерений Системы	8.6.11	УПС, погрешность (ПГ) $\pm 0,001$ мм; меры длины концевые плоскопараллельные (КМД) по ГОСТ 9038, ПГ $\pm 0,001$ мм (из комплекта УПС) или горизонтальный интерференционный компаратор, ПГ $\pm 0,25$ мкм

4.2 Допускается применение других средств поверки, обеспечивающих определение (контроль) метрологических характеристик с требуемой точностью.

4.3 Применяемые средства поверки должны иметь действующие свидетельства о поверке.

5 Требования к квалификации поверителей

5.1 К проведению поверки допускают лиц, имеющих опыт работы с оптическими геодезическими приборами не менее двух лет.

6 Требования безопасности

6.1 При проведении поверки соблюдают правила техники безопасности в соответствии с техническими документами на средства поверки, эксплуатационными документами на Систему и правила [5].

6.2 Процесс проведения поверки не должен наносить вред здоровью поверителей и окружающей среде.

7 Условия поверки и подготовка к ней

7.1 При проведении поверки соблюдают условия по ГОСТ 8.050 со следующими уточнениями:

- температура окружающей среды, °С (20 ± 3) ;
- предельная относительная влажность воздуха при 20 °С, % 80;
- атмосферное давление, кПа (100^{+5}_{-15}) ;
- скорость изменения температуры окружающей среды за 1 ч работы, °С, не более 1.

7.2 Перед проведением поверки Системы выдерживают не менее 4 ч в упакованном виде и не менее 2 ч без упаковки при нормальных условиях окружающей среды.

7.3 Поверку проводят при отсутствии движения воздуха в помещении.

8 Проведение поверки

8.1 Внешний осмотр

8.1.1 При внешнем осмотре Системы устанавливают:

- отсутствие на рабочих поверхностях следов коррозии, вмятин, забоин, механических повреждений, влияющих на эксплуатационные свойства;
- соответствие комплекта поставки, указанного в эксплуатационной документации (ЭД);
- четкость, контрастность изображения нитей сетки, отсчетных шкал, контуров пузырьков уровней.

8.2 Опробование

8.2.1 При опробовании проверяют работоспособность Системы: взаимодействие всех подвижных узлов Системы, легкость и плавность их вращения, надежность фиксирования. Источники питания из

комплекта должны быть полностью заряжены. Устанавливают рейку перед нивелиром или на компаратор (приложение Б или В), приводят нивелир в горизонтальное (рабочее) положение по уровню так, чтобы один из подъемных винтов был расположен в направлении рейки, включают нивелир. После завершения загрузки программного обеспечения нивелира проводят измерение, затем изменяют вертикальное положение кодовой рейки, после чего снова проводят измерение — показания Системы должны измениться. Затем поднимают или опускают подъемный винт, направленный на рейку, на 1 или 2 оборота, после чего повторяют измерение — показания Системы не должны изменяться.

8.2.2 В процессе опробования проверяют кодовую рейку с учетом рекомендаций [6], при этом определяют:

- прямолинейность шкаловой поверхности рейки (стрелку прогиба);
- перпендикулярность продольной оси шкалы рейки к плоскости пятки;
- перпендикулярность штрихов к продольной оси шкалы рейки;
- отклонение длины отдельных интервалов шкалы рейки от номинального значения.

8.3 Проверка установочного уровня нивелира

8.3.1 Установочный уровень нивелира проверяют следующим образом. Подъемными винтами пузырек уровня устанавливают в среднее положение и поворачивают верхнюю часть нивелира вокруг вертикальной оси на 180° . Пузырек уровня при этом не должен отклоняться от среднего положения.

8.4 Проверка правильности установки сетки зрительной трубы

8.4.1 Правильность установки вертикальной нити зрительной трубы проверяют следующим образом. Нивелир устанавливают в рабочее положение (положение нивелира, при котором пузырек установочного уровня находится в центре ампулы уровня). На расстоянии 10—15 м от нивелира помещают отвес и наводят вертикальную нить сетки нивелира на отвес. Отклонение любого конца вертикальной нити сетки от отвеса не должно быть более двойной толщины сетки нитей зрительной трубы.

8.4.2 Правильность установки горизонтальной нити (оси биссектора) зрительной трубы проверяют следующим образом (рисунок 1). Нивелир устанавливают в рабочее положение, наводят точку горизонтальной нити *a* на штрих металлической линейки по ГОСТ 427, подвешенной на расстоянии 5—10 м от нивелира. Вращая наводящий винт, перемещают трубу (поле зрения) нивелира в точку *б*, при этом отклонение горизонтальной нити от выбранного штриха линейки не должно превышать 0,1 мм. Продолжая вращать наводящий винт, совмещают точки *в* или *г* с любым из штрихов линейки. В результате получают два значения в точках *в* и *г* по соответствующим штрихам линейки. Среднее значение должно отличаться от значения выбранного штриха в точке *a* не более чем на $\pm 0,1$ мм.

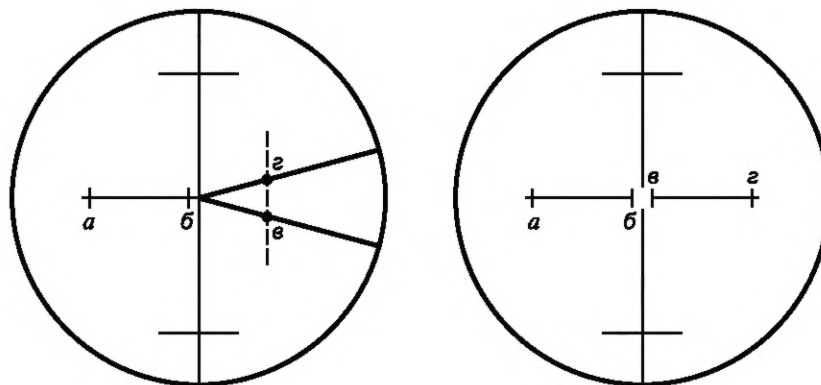


Рисунок 1 — Поле зрения нивелира

8.5 Проверка правильности установки круглого уровня рейки

8.5.1 Правильность установки круглого уровня рейки проверяют с помощью нивелира следующим образом. Нивелир приводят в рабочее положение. Устанавливают рейку на расстоянии 40—50 м от нивелира так, чтобы ее ребро точно совпадало с вертикальной нитью сетки нивелира, пузырек уровня

при этом должен находиться в среднем положении. Поворачивают рейку вокруг вертикальной оси на 90° так, чтобы ее ребро точно совпадало с вертикальной нитью сетки нивелира. Пузырек уровня при этом не должен отклоняться от среднего положения.

8.6 Определение (контроль) метрологических характеристик

8.6.1 Определение значения угла i (оптическое нивелирование)

8.6.1.1 Угол i нивелира определяют на ЭКПН (см. приложение А).

Устанавливают нивелир на плите ЭКПН и приводят его в рабочее положение. По вертикальной шкале автоколлиматора определяют угол i , характеризующий главное геометрическое условие нивелира. При этом цену деления шкалы автоколлиматора увеличивают в два раза. Операцию повторяют три раза. Вычисляют угол i как среднееарифметическое значение трех результатов и полученное значение заносят в протокол (приложение Г).

Значение угла i должно быть не более $10''$.

8.6.2 Определение значения угла i (электронное нивелирование)

8.6.2.1 Угол i определяют, нивелируя точки 3 и 4 (рисунок 2), установленные на расстоянии 40—60 м. Нивелир устанавливают по створу в точку 1 на расстоянии 3—5 м от точки 3 и снимают отсчеты l_1 и l_2 по кодовым рейкам, установленным в точках 3 и 4. Переносят нивелир в точку 2, удаленную от точки 4 на 3—5 м внутри створа между рейками, и по рейкам снимают отсчеты l'_1 и l'_2 .

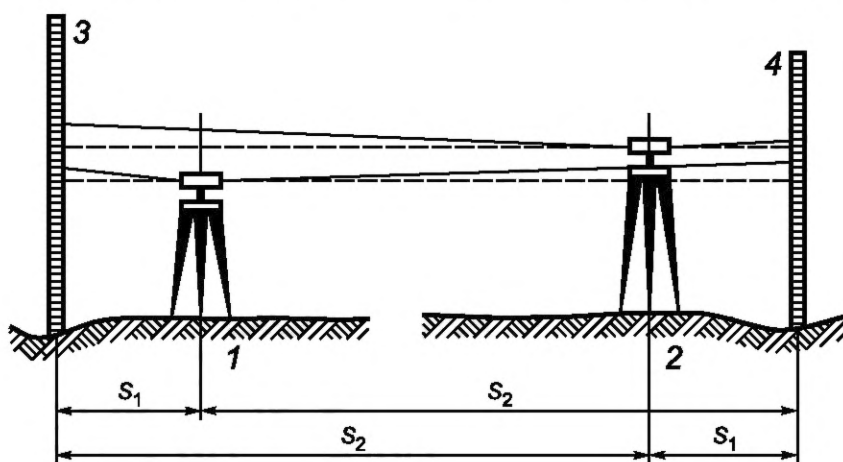


Рисунок 2 — Схема электронного нивелирования

Значение угла i в угловых секундах вычисляют по формуле

$$i = \frac{(l'_1 - l'_2) - (l_1 - l_2)}{2(S_2 - S_1)} \rho, \quad (1)$$

где S_1 — расстояние между точками 1 и 3;

S_2 — расстояние между точками 2 и 3;

ρ — мера одного радиана в угловых секундах ($\rho = 206265''$).

Значение угла i должно быть не более $10''$.

8.6.3 Проверка диапазона работы компенсатора

8.6.3.1 Диапазон работы компенсатора нивелира проверяют на ЭКПН.

Нивелир устанавливают на столике экзаменатора (на плите ЭКПН) вдоль его штанги. Микровинтом автоколлиматора наводят ближайший штрих вертикальной шкалы автоколлиматора на среднюю нить сетки нивелира в его рабочем положении (отсутствует наклон, и окуляр установлен на 0 дптр.) и снимают отсчет, увеличивая цену деления шкалы автоколлиматора в два раза (то есть определяют угол i). Операцию повторяют три раза. Подъемным винтом экзаменатора нивелир наклоняют в продольном (в вертикальной плоскости, проходящей через ось зрительной трубы) направлении на углы $v_{(+)}i, \dots, v_{(-)}i$, равные $2', 4', \dots, n'$, до тех пор, пока работает компенсатор. Измерения проводят в прямом

(винт экзаменатора завинчивают) и в обратном (винт экзаменатора вывинчивают) направлениях (прямой и обратный ход), что составляет один цикл измерений. При этом пузырек установочного уровня перемещается в соответствии с рисунком 3.



I — рабочее положение нивелира; II — продольное наклонное положение нивелира с углом $v_{(+)}$; III — продольное наклонное положение нивелира с углом $v_{(-)}$

I — рабочее положение нивелира; IV — боковое наклонное положение нивелира с углом $v_{(+)}$; V — боковое наклонное положение нивелира с углом $v_{(-)}$

Рисунок 3 — Положения пузырька уровня при наклоне оси нивелира

Для каждого наклонного положения нивелира угол i определяют по 8.6.1. Операцию выполняют два раза.

Диапазон работы компенсатора, максимальный наклон нивелира на угол $v_{(+)}$ и угол $v_{(-)}$, при котором угол i не превышает $10''$, должен быть не менее $\pm 8'$.

8.6.4 Определение систематической погрешности работы компенсатора на $1'$ наклона оси нивелира

8.6.4.1 Систематическую погрешность работы компенсатора Y_K на $1'$ наклона оси нивелира определяют на ЭКПН по 8.6.3.1 и ее значение вычисляют по формуле

$$Y_K = Y_{Ki} / v_i \quad (2)$$

где Y_{Ki} — систематическая погрешность работы компенсатора при наклоне оси нивелира на угол v_i в угловых секундах;

$$Y_{Ki} = |B_i - B_0| \quad (3)$$

где B_i — среднеарифметическое значение отсчетов по автоколлиматору при наклоне оси нивелира на угол v_i в угловых секундах;

B_0 — среднеарифметическое значение отсчетов по автоколлиматору при отсутствии наклона оси нивелира ($v = 0'$), в угловых секундах;

v_i — рабочий угол компенсатора, в угловых минутах.

Систематическая погрешность работы компенсатора на $1'$ наклона оси нивелира должна быть не более значения, указанного в ЭД нивелира.

Пример определения систематической погрешности работы компенсатора Системы приведен в приложении Д, таблица Д.1.

8.6.5 Определение СКП самоустановки линии визирования компенсатора

8.6.5.1 СКП, S , в угловых секундах, самоустановки линии визирования определяют на ЭКПН по 8.6.3.1 и ее значение вычисляют по формуле

$$S = \sqrt{\sum (B_i - B_{cp})^2 / (n - 1)}, \quad (4)$$

где B_i — среднеарифметическое значение отсчетов в прямом $b'_{i\text{cp}}$ и обратном $b''_{i\text{cp}}$ направлениях для v_i в угловых секундах;

B_{cp} — среднеарифметическое значение отсчетов B_i , в угловых секундах;

n — число отсчетов.

Среднеарифметическое значение отсчетов $B_{\text{ср}}$ определяют по формуле

$$B_{\text{ср}} = \Sigma B_i / n. \quad (5)$$

СКП самоустановки линии визирования компенсатора должна быть не более значения, указанного в ЭД нивелира.

Пример определения погрешности компенсатора приведен в приложении Д, таблица Д.2.

8.6.6 Определение коэффициента нитяного дальномера

8.6.6.1 Коэффициент нитяного дальномера μ определяют на ЭКПН. Нивелир устанавливают на плите ЭКПН в соответствии с 8.6.1.1. По шкале автоколлиматора определяют угловое расстояние $A_{\text{в}}$ между верхней и средней дальномерными нитями, а затем расстояние $A_{\text{н}}$ между нижней и средней дальномерными нитями.

Определяют удвоенную сумму C

$$C = 2(A_{\text{в}} + A_{\text{н}}). \quad (6)$$

Переводят значение C в радианы по формуле

$$C_{\text{рад}} = (C\pi)/10800. \quad (7)$$

Определяют коэффициент нитяного дальномера μ

$$\mu = 1/C_{\text{рад}}. \quad (8)$$

Коэффициент нитяного дальномера μ должен быть в диапазоне 100 ± 1 .

Пример — $A_{\text{в}} = 8,59'$; $A_{\text{н}} = 8,55'$; $C = 2(8,59' + 8,55') = 34,28'$.
 $C_{\text{рад}} = (34,28 \times 3,14)/10800 = 0,009967$.
 $\mu = 100,3$.

8.6.7 Определение СКП измерений расстояний с помощью нивелира по кодовой рейке

8.6.7.1 Устанавливают нивелир на штатив. Устанавливают кодовую рейку на расстоянии 25, 50, 75 и 100 м от нивелира и измеряют расстояние с помощью рулетки. Это же расстояние не менее четырех раз измеряют с помощью нивелира.

СКП измерений расстояний определяют по формуле

$$\tilde{m}_D = \sqrt{\frac{\sum_{i=1}^n (\Delta_i^n)^2}{n}}, \quad (9)$$

где Δ_i^n — разность между результатом измерения i -го цикла линии с помощью Системы и результатом измерений линии с помощью рулетки, мм;

n — число циклов измерений линии ($n_j \geq 4$).

Результаты измерений считают положительными, если значения СКП измерений расстояний находятся в диапазоне, указанном в ЭД.

8.6.8 Проверка смещения визирной оси при перефокусировке зрительной трубы

8.6.8.1 Проверку смещения визирной оси при перефокусировке зрительной трубы проводят с помощью зрительной трубы с фокусным расстоянием 1600 мм (1000 мм) или длиннофокусного коллиматора, имитирующего разноудаленные цели.

Нивелир устанавливают в рабочее положение напротив зрительной трубы по одной оси и фокусируют их на бесконечность. Подсвечивая сетку зрительной трубы, совмещают горизонтальные нити сетки нивелира и сетки зрительной трубы. Меняют фокусировку зрительной трубы. Нивелир фокусируют на новое положение сетки зрительной трубы. Расхождение горизонтальных нитей характеризует смещение визирной оси нивелира при перефокусировке. Нивелир фокусируют не менее шести раз во

всем диапазоне визирования (от бесконечности до минимального расстояния визирования) в прямом и обратном направлениях. Смещение визирной оси при перефокусировке должно быть не более тройной ширины нити сетки нивелира.

8.6.9 Определение СКП измерений превышения на 1 км двойного нивелирного хода

8.6.9.1 СКП измерений превышений на 1 км двойного нивелирного хода определяют на высотном стенде.

Полевой стенд для проверки нивелиров включает в себя нивелирную сеть, образующую на местности фигуру в виде прямоугольника с размерами сторон $a \approx 100$ м и $b \approx 30$ м, вершины которого закреплены реперами. На каждом репере неподвижно и вертикально устанавливают нивелирные станции. Станцию II (рисунок 4) располагают в центре фигуры, станции I и III — на продольной оси на расстоянии примерно 10 м по обе стороны от станции II. Станции IV и V (рисунок 5) располагают на расстоянии примерно 50 м по обе стороны от станции II.

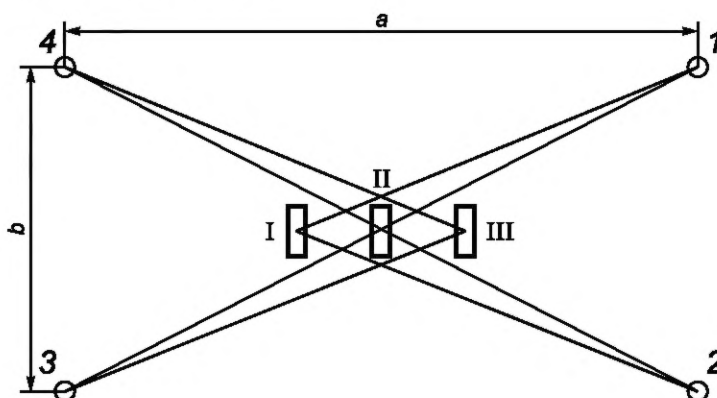


Рисунок 4

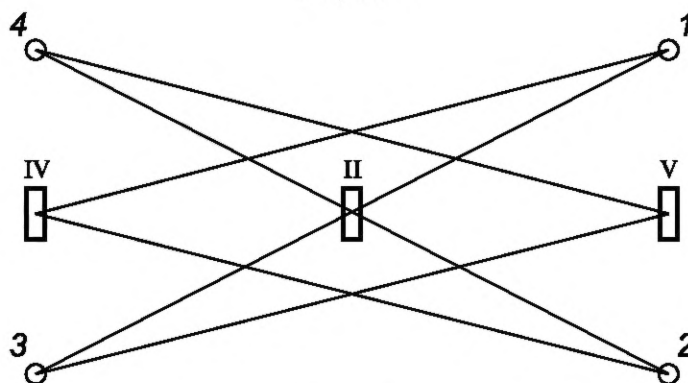


Рисунок 5

Со станций I, II, III и станций II, IV, V прокладывают два замкнутых нивелирных хода, нивелируя точки в последовательности 1—2—3—4—1, набирая прямой ход длиной около 1 км.

Затем в обратных ходах осуществляют нивелирование точек в последовательности 1—4—3—2—1.

Последовательность измерений в прямых и обратных ходах представлена в приложении Е, таблица Е.1.

После прокладывания нивелирных ходов получают невязки в прямом $f_{пр}$ и в обратном $f_{обр}$ ходах и по формуле (10) вычисляют среднеквадратическую погрешность измерений превышений на 1 км двойного хода $\bar{m}_{км}$. Под невязкой хода понимают отклонение измеренной нивелиром суммы превышений от теоретического значения, равного нулю.

Значение $\bar{m}_{км}$ вычисляют по формуле

$$\bar{m}_{км} = \sqrt{\frac{\sum_{j=1}^n (f_{прj}^2 + f_{обрj}^2)}{4n}}, \quad (10)$$

где $f_{прj}^2, f_{обрj}^2$ — невязки в прямом и обратном ходах j -го двойного хода ($j = \overline{1, n}$);
 n — число двойных ходов ($n \geq 10$).

Результаты считают удовлетворительными, если выполнено условие

$$\overline{m}_{км} \leq m_{км},$$

где $m_{км}$ — допускаемая среднеквадратическая погрешность измерений на 1 км двойного хода.

СКП измерений превышений на 1 км двойного нивелирного хода должно быть не более значения, указанного в ЭД.

8.6.10 Определение СКП самоустановки линии визирования

8.6.10.1 СКП определяют при помощи автоколлиматора. Проводят четыре серии измерений (вперед, назад, влево, вправо) по пять измерений в каждой серии. Устанавливают нивелир напротив автоколлиматора таким образом, чтобы один подъемный винт находился на одной оси с автоколлиматором.

Каждую серию проводят следующим образом. Приводят ось вращения нивелира в вертикальное положение. Микровинтом автоколлиматора наводят ближайший штрих вертикальной шкалы автоколлиматора на среднюю нить сетки нивелира, определяют смещение средней нити сетки нивелира относительно центра шкалы, увеличивая при этом цену деления шкалы автоколлиматора в два раза. После каждого поворота подъемного винта наклоняют нивелир вперед, затем возвращают пузырек уровня этим же подъемным винтом на середину (нуль-пункт). Микровинтом автоколлиматора наводят ближайший штрих вертикальной шкалы автоколлиматора на среднюю нить сетки нивелира и определяют смещение средней нити сетки нивелира относительно центра шкалы, увеличивая при этом цену деления шкалы автоколлиматора в два раза. Так повторяют еще четыре раза.

Аналогично проводят серии измерений назад, влево, вправо. Вычисляют среднеарифметическое значение $D_{ср}$ двадцати результатов и отклонение каждого результата D_i от среднего значения. СКП измерений превышения S_n , в угловых секундах, определяют по формуле

$$S_n = \sqrt{\sum (D_i - D_{ср})^2 / (n - 1)}, \quad (11)$$

где n — число измерений в сериях, равное 20.

Полученное значение S_n должно быть не более значения, указанного в ЭД нивелира.

8.6.11 Определение погрешности измерений Системы

Погрешности измерений Систем определяют:

- с помощью установки поверки системы (УПС) (см. приложение Б) путем сравнения показаний Системы с показаниями микрометрической головки винта или с длиной КМД;
- с помощью горизонтального лазерного интерферометра (см. приложение В) путем сравнения разностей отсчетов, полученных по рейке цифровым нивелиром, с эталонными разностями, полученными по интерферометру.

8.6.11.1 Погрешность измерений Системы с помощью УПС (см. приложение Б) определяют следующим образом.

Кодовую рейку устанавливают и закрепляют в УПС. Проверяют ее вертикальность. Напротив рейки на расстоянии 2 м устанавливают нивелир, приводят его в рабочее положение и записывают первое показание α_m . С помощью микрометрической головки УПС перемещают рейку через каждые 5 мм и записывают показания. По разности показаний нивелира и микрометрической головки оценивают погрешность системы Δ_C .

Также для поверки Систем применяют КМД. Рейкодержатель с рейкой опускают до упора и записывают показания α_k . Затем рейкодержатель поднимают. На упор поочередно устанавливают КМД длиной 100, 200, 300, ..., 1000 мм и записывают показания. Погрешность измерений Системы оценивают по отклонению полученных показаний от длины КМД, которое не должно превышать значений, указанных в ЭД нивелира.

8.6.11.1.1 Определение средней длины метровых интервалов у кодовых реек (далее — масштаб рейки) при перемещении рейки на УПС (см. приложение Б)

Масштаб рейки определяют как среднеарифметическое значение всех измерений, приведенных к 1 мм. Масштаб рейки l_1 , мм, вычисляют по формуле

$$l_1 = L/N_L, \quad (12)$$

где N_L — номинальное количество метровых интервалов на рейке.

Среднюю длину метровых интервалов определяют путем перемещения рейки в вертикальное положение три раза точно на длину КМД. После каждого перемещения по нивелиру в режиме наиболее точных измерений проводят серию измерений длины, причем для каждой установки берут среднее значение не менее чем 10 отсчетов по дисплею.

8.6.11.2 Погрешность измерений Системы с помощью горизонтального интерференционного компаратора (см. приложение В) определяют следующим образом.

Рейку устанавливают и закрепляют на каретке с направляющей. Для уменьшения прогиба инвальной полосы рейку устанавливают на плоскую поверхность.

С помощью дополнительного микроскопа устанавливают рейку параллельно ходу движения каретки.

На подставке устанавливают нивелир, приводят в рабочее положение Систему и записывают первое показание α_m . С помощью механизма продольного перемещения рейку перемещают на всю длину и записывают показания интерферометра и нивелира через каждые 100 мм. По разности показаний нивелира и интерферометра оценивают погрешность Системы Δ_C .

Погрешность Системы Δ_C определяют по расхождению разности показаний цифрового нивелира и эталонных разностей лазерного интерферометра, и она должна быть не более значения, указанного в ЭД нивелира.

8.6.11.2.1 Определение масштаба рейки при ее перемещении на интерференционном компараторе (см. приложение В)

Масштаб рейки (средняя длина метровых интервалов) при ее перемещении на интерференционном компараторе определяют путем перемещения рейки в горизонтальном направлении точно на 1 м. Перемещение контролируют с помощью интерференционного компаратора с точностью 10 мкм.

После каждого перемещения по нивелиру в режиме наиболее точных измерений проводят серию измерений длины, причем для каждой установки берут среднее значение не менее чем 10 отсчетов по дисплею.

Масштаб рейки l_1 , в миллиметрах, вычисляют по формуле (12).

9 Оформление результатов поверки

9.1 Положительные результаты поверки Системы оформляют выдачей свидетельства установленной формы в соответствии с [1] и нанесением оттиска поверительного клейма в соответствии с [1].

9.2 Отрицательные результаты поверки оформляют в соответствии с [1].

Приложение А
(справочное)

Эталонный компаратор для поверки нивелиров

А.1 Назначение

Эталонный компаратор предназначен для поверки и калибровки Систем всех типов.

А.2 Условия эксплуатации

Температура окружающей среды, °С. 20 ± 3 .
Относительная влажность воздуха, %, не более 80.
Атмосферное давление, кПа (мм рт. ст.) 100 ± 5 (760 ± 35).
Изменение температуры окружающей среды за 1 ч работы, °С, не более 1.

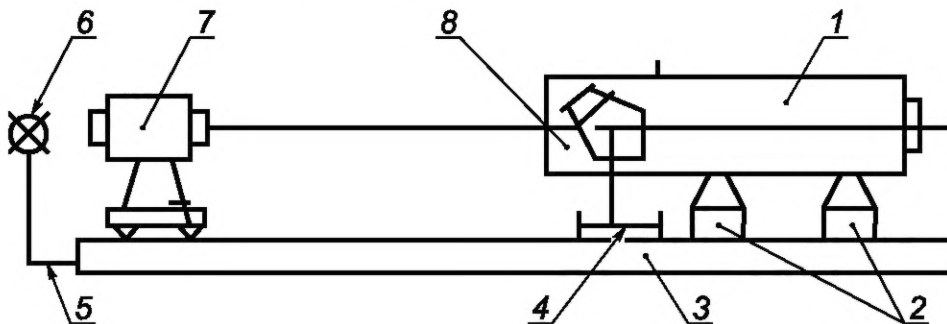
А.3 Технические характеристики

Диапазон измерений $0' - 10'$.
Предельная допускаемая абсолютная погрешность измерений, в угловых секундах 0,28.
Напряжение питания от сети переменного тока, В. 220^{+22}_{-33} .
Частота, Гц. 50.
Средний срок службы, лет, не менее. 5.

А.4 Устройство и принцип действия

А.4.1 В состав эталонного компаратора, схема которого приведена на рисунке А.1, входят: эталонный автоколлиматор (АКУ-0,2) 1 с насадкой на корпусе — оптическим блоком 8, содержащим пентапризму, кювета с жидкостью 4, представляющая собой естественный эталон горизонта, плита 3, подсветка 6 на стойке 5, установочные детали 2.

А.4.2 Подготовка эталонного компаратора к работе заключается в установке автоколлиматора параллельно горизонту с помощью эталона горизонта. Поворачивая вручную оптический блок, получают автоколлимационное изображение сетки автоколлиматора от поверхности жидкости и сближают их вертикальные нити. Подъемным винтом автоколлиматора устанавливают автоколлимационное изображение на значение, равное сумме погрешностей α автоколлиматора (отклонение от параллельности визирных осей коллимационной и зрительной систем) и пентапризмы (от угла 90°) по паспорту на компаратор. Если суммарная погрешность α имеет положительное значение, автоколлимационное изображение перемещают вниз от центра по вертикальной шкале на значение $|\alpha|$ и вверх, если суммарная погрешность α имеет отрицательное значение.



1 — эталонный автоколлиматор; 2 — установочные детали; 3 — плита; 4 — кювета с жидкостью; 5 — стойка; 6 — подсветка;
7 — Система; 8 — оптический блок

Рисунок А.1 — Принципиальная схема поверки Системы с помощью эталонного компаратора

А.4.3 При поверке нивелир Системы 7 устанавливают на плите 3 напротив автоколлиматора «труба в трубу», используя для этого установочные детали. Зрительную трубу нивелира фокусируют на бесконечность. Нивелир устанавливают в рабочее положение. Подсвечивают сетку нивелира. По вертикальной шкале автоколлиматора регистрируют положение средней нити сетки нивелира, удваивая цену деления шкалы.

Приложение Б
(обязательное)

Установка для поверки системы УПС

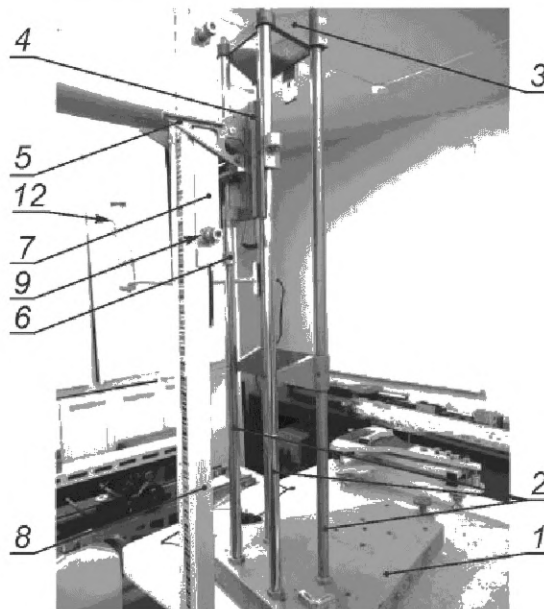
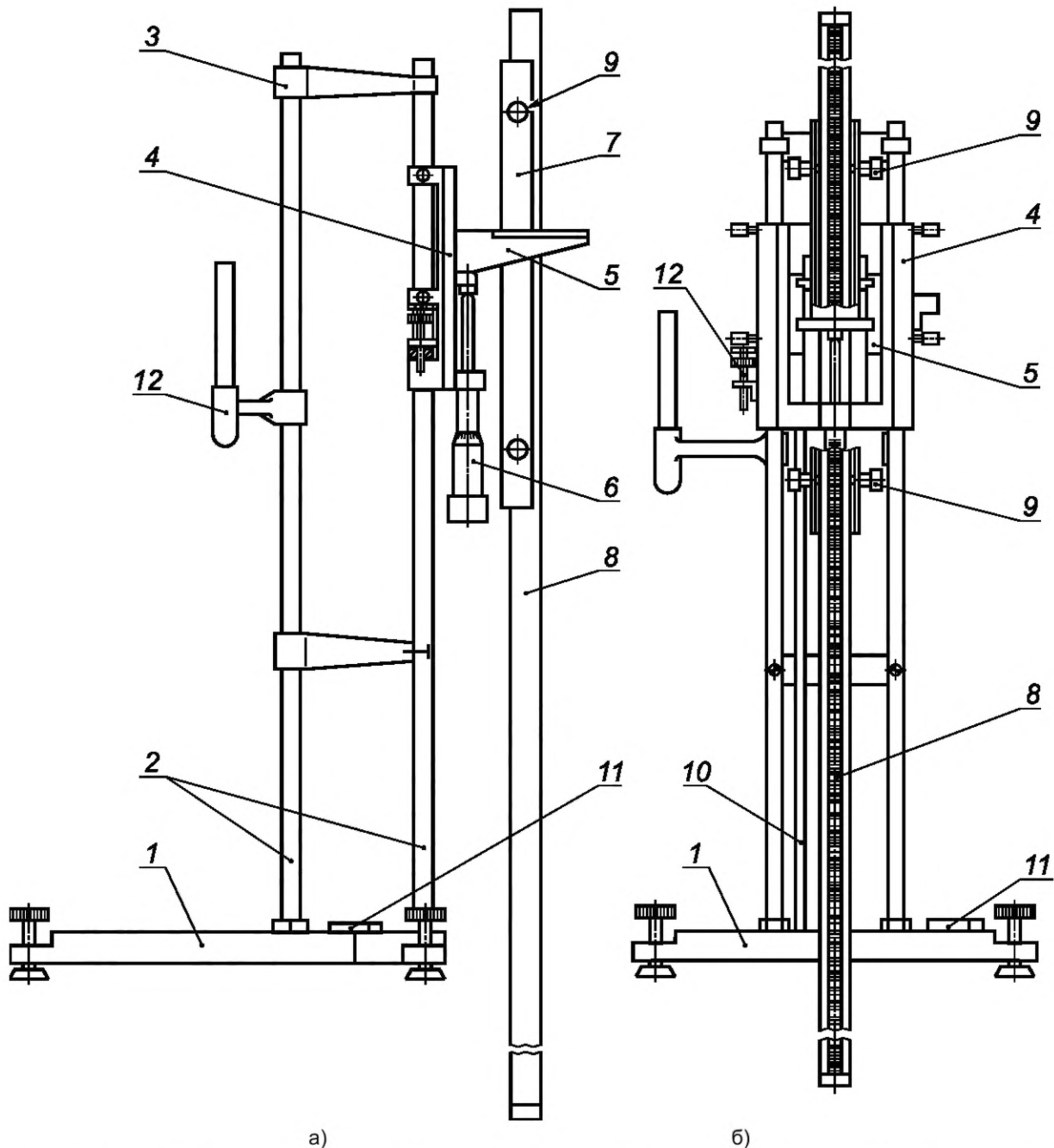


Рисунок Б.1 — Внешний вид УПС с нивелирной рейкой (нивелир и КМД не изображены)



1 — основание; 2 — стойки; 3 — крышка; 4 — салазки; 5 — подвижный узел; 6 — микровинт; 7 — рейкодержатель; 8 — рейка; 9 — винты; 10 — КМД; 11 — уровни по ГОСТ 9392; 12 — лампа

Рисунок Б.2 — Схема УПС

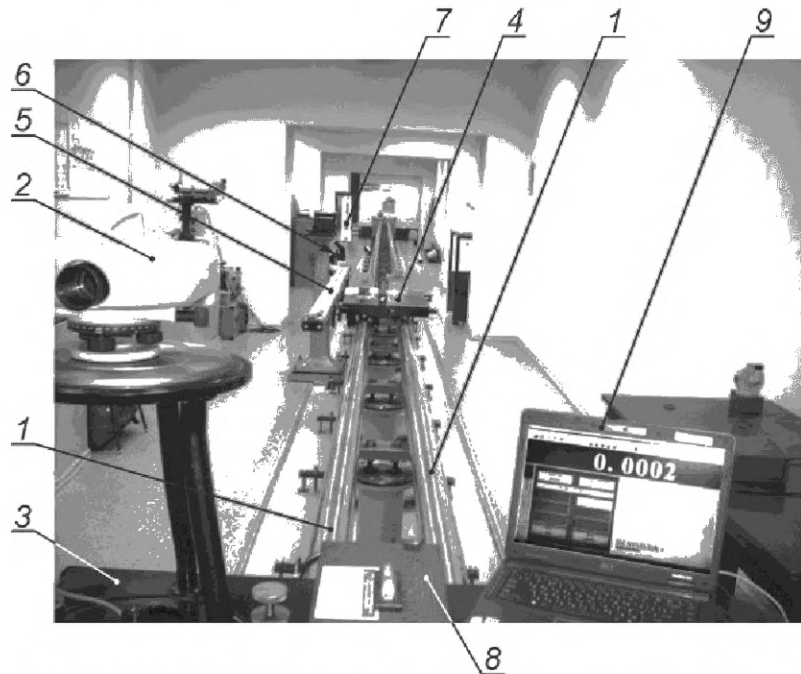
На основании 1 установлены четыре стойки 2 с крышкой 3, на двух стойках установлен подвижный узел 5 с салазками 4. На подвижном узле закреплен микровинт 6 для перемещения салазок 4. На салазках закреплен рейкодержатель 7 с винтами 9 для фиксации рейки 8. На основании 1 установлены уровни 11, а лампа 12 для подсветки рейки закреплена на одной из стоек. КМД устанавливают на основании 1 в упор салазкам 4. На рейкодержателе 7 с винтами 9 закрепляют рейку 8. Напротив рейки устанавливают нивелир (на рисунке не изображен) и приводят его в рабочее положение.

В поле зрения нивелира наблюдают изображение штрихов рейки, записывают показания по отсчетному устройству нивелира и одновременно снимают отсчет по шкале микрометрической головки 6. Перемещают рейку 8 микрометрической головкой 6 через каждые 5 мм и записывают показания.

Оценивают погрешность системы Δ_C по разности показаний нивелира и результата перемещений микрометрической головки.

Приложение В
(справочное)

Горизонтальный интерференционный компаратор



1 — направляющие лазерного интерференционного компаратора; 2 — цифровой нивелир Leica DNA-03; 3 — подставка; 4 — каретка с ложементом и угловым отражателем с мишенью; 5 — кодовая рейка Leica GPSL 3; 6 — микроскоп; 7 — зеркало; 8 — лазерный интерферометр модели ML10 GOLD фирмы RENISHAW; 9 — набор интерфейсов DX10 USB с ноутбуком

Рисунок В.1 — Внешний вид горизонтального интерференционного компаратора для поверки Системы

**Приложение Г
(справочное)**

Форма протокола поверки

Протокол поверки

От «_____» _____ 20__ г.

Система № _____

тип (модель) _____, изготовленная _____

принадлежащая _____

вновь изготовленная, после ремонта, находящаяся в эксплуатации

(нужное подчеркнуть)

поверена в соответствии с ГОСТ Р 8.792—2012 с применением средств поверки _____

Температура окружающей среды:

в начале измерений t_n , °C _____

в конце измерений t_k _____

Относительная влажность воздуха, % _____

Время:

в начале измерений τ_n , ч _____

в конце измерений τ_k , ч _____

Скорость изменения температуры $\Delta t / \Delta \tau$, °C/ч _____

Результаты измерений _____

Результаты поверки

Номер пункта стандарта	Допускаемые отклонения	Действительные отклонения	Заключение

Поверитель _____

личная подпись

инициалы, фамилия

Приложение Д
(справочное)

Пример определения погрешностей компенсатора и самоустановки линии визирования

Т а б л и ц а Д.1 — Определение систематической погрешности работы компенсатора (один прием измерений)

Наклон v_i	Удвоенный отсчет по автоколлиматору				$B_i = \frac{b'_{i\text{ср}} + b''_{i\text{ср}}}{2}$	$\gamma_{ki} = B_i - B_0 $	Допускаемое значение Y_{ki} по ЭД
	Прямой ход		Обратный ход				
	b'_i	$b'_{i\text{ср}}$	b''_i	$b''_{i\text{ср}}$			
10'	4,0" 4,2" 4,1"	4,10"	4,1" 4,3" 4,2"	4,20"	4,15"	0,25"	0,50"
8'	4,4" 4,2" 4,3"	4,30"	4,1" 4,2" 4,1"	4,13"	4,22"	0,32"	0,40"
6'	4,2" 4,1" 4,1"	4,13"	4,3" 4,2" 4,2"	4,23"	4,18"	0,28"	0,30"
4'	4,1" 3,9" 4,2"	4,03"	4,2" 4,1" 4,1"	4,13"	4,08"	0,18"	0,20"
2'	3,8" 3,8" 3,8"	3,80"	3,9" 4,0" 4,1"	4,00"	3,90"	0,00"	0,10"
0'	3,9" 3,9" 3,9"	3,90"	3,9" 3,9" 3,9"	3,90"	3,90"	0,00"	0,00"
-2'	3,7" 3,9" 3,8"	3,80"	4,0" 4,0" 4,0"	4,00"	3,90"	0,00"	0,10"
-4'	3,8" 3,9" 4,0"	3,90"	3,8" 3,8" 3,8"	3,80"	3,85"	0,05"	0,20"
-6'	3,7" 4,0" 3,8"	3,83"	3,9" 3,7" 3,8"	3,80"	3,82"	0,08"	0,30"
-8'	3,6" 3,9" 3,7"	3,73"	3,7" 3,7" 3,5"	3,63"	3,68"	0,22"	0,40"
-10'	3,5" 3,7" 3,6"	3,60"	3,7" 3,5" 3,6"	3,60"	3,6"	0,30"	0,50"

Т а б л и ц а Д.2 — Определение СКП самоустановки линии визирования (один цикл измерений)

Наклон v_i	Отсчет по автоколлиматору				$B_i = \frac{b'_{i\text{cp}} + b''_{i\text{cp}}}{2}$	$B_i - B_{i\text{cp}}$	$(B_i - B_{i\text{cp}})^2$
	Прямой ход		Обратный ход				
	b'_i	$b'_{i\text{cp}}$	b''_i	$b''_{i\text{cp}}$			
10'	4,0" 4,2" 4,1"	4,10"	4,1" 4,3" 4,2"	4,20"	4,15"	0,22"	0,0484
8'	4,4" 4,2" 4,3"	4,30"	4,1" 4,2" 4,1"	4,13"	4,22"	0,29"	0,0841
6'	4,2" 4,1" 4,1"	4,13"	4,3" 4,2" 4,2"	4,23"	4,18"	0,25"	0,0625
4'	4,1" 3,9" 4,2"	4,03"	4,2" 4,1" 4,1"	4,13"	4,08"	0,15"	0,0225
2'	3,8" 3,8" 3,8"	3,80"	3,9" 4,0" 4,1"	4,00"	3,90"	0,03"	0,0009
0'	3,9" 3,9" 3,9"	3,90"	3,9" 3,9" 3,9"	3,90"	3,90"	0,03"	0,0009
-2'	3,7" 3,9" 3,8"	3,80"	4,0" 4,0" 4,0"	4,00"	3,90"	0,03"	0,0009
-4'	3,8" 3,9" 4,0"	3,90"	3,8" 3,8" 3,8"	3,80"	3,85"	0,08"	0,0064
-6'	3,7" 4,0" 3,8"	3,83"	3,9" 3,7" 3,8"	3,80"	3,82"	0,11"	0,0121
-8'	3,6" 3,9" 3,7"	3,73"	3,7" 3,7" 3,5"	3,63"	3,68"	0,25"	0,0625
-10'	3,5" 3,7" 3,6"	3,60"	3,7" 3,5" 3,6"	3,60"	3,6"	0,33"	0,1089

$$\sum (B_i - B_{i\text{cp}})^2 = 0,4101$$

$$S = \sqrt{\sum (B_i - B_{i\text{cp}})^2 / (n - 1)} = \sqrt{0,4101 / 10} = 0,20''.$$

Приложение Е
(справочное)

Последовательность измерений в прямых и обратных ходах

Т а б л и ц а Е.1 — Последовательность измерений в прямых и обратных ходах

Ход	Номер станции	Номера точек визирования	Длина визирных лучей, м	Сумма длин визирных лучей, м
Прямой	Первый замкнутый ход			1040
	I	1—2	120	
	II	2—3	100	
	III	3—4	120	
	II	4—1	100	
	Второй замкнутый ход			
	IV	1—2	200	
	II	2—3	100	
Обратный	Первый замкнутый ход			1040
	II	1—4	100	
	V	4—3	200	
	II	3—2	100	
	IV	2—1	200	
	Второй замкнутый ход			
	II	1—4	100	
	I	4—3	120	
	II	3—2	100	
	I	2—1	120	

Библиография

- [1] «Порядок проведения поверки средств измерений, требования к знаку поверки и содержанию свидетельства о поверке», утвержденный приказом Минпромторга России от 2 июля 2015 г. № 1815
- [2] РМГ 74—2004 Государственная система обеспечения единства измерений. Определения межповерочных и межкалибровочных интервалов средств измерений
- [3] ОСТ 68-14—99 Виды и процессы геодезической и картографической производственной деятельности. Термины и определения
- [4] МИ 1496-87 Государственная система обеспечения единства измерений. Государственная система обеспечения единства измерений. Нивелиры. Методика первичной поверки
- [5] ПТБ-88 Правила по технике безопасности на топографо-геодезических работах. М.: «Недра», 1991
- [6] МИ 02-00 Рейки нивелирные. Методика поверки. М.: ЦНИИГАиК, 2000

УДК 528.5:083.96:006.354

ОКС 17.020

Ключевые слова: главное геометрическое условие нивелира, горизонтальный компаратор, нивелир, нивелир цифровой, измерительные системы «Цифровой нивелир — кодовая рейка», кодовая рейка, поверка, средняя квадратическая погрешность (СКП) измерений, угол i , УПС, установка для поверки системы, эталонный интерференционный компаратор

Редактор *Л.В. Коретникова*
Технический редактор *И.Е. Черепкова*
Корректор *М.И. Першина*
Компьютерная верстка *А.Н. Золотаревой*

Сдано в набор 06.03.2019 Подписано в печать 28.03.2019 Формат 60 × 84¹/₈. Гарнитура Ариал.
Усл. печ. л. 2,79. Уч.-изд. л. 2,23.
Подготовлено на основе электронной версии, предоставленной разработчиком стандарта

Создано в единичном исполнении ФГУП «СТАНДАРТИНФОРМ»
для комплектования Федерального информационного фонда стандартов,
117418 Москва, Нахимовский пр-т, д. 31, к. 2.
www.gostinfo.ru info@gostinfo.ru