

ГОСТ 14734—69

МЕЖГОСУДАРСТВЕННЫЙ СТАНДАРТ

ШАЙБЫ КОНЦЕВЫЕ

КОНСТРУКЦИЯ

Издание официальное

БЗ 4—2004

ИПК ИЗДАТЕЛЬСТВО СТАНДАРТОВ
Москва

МЕЖГОСУДАРСТВЕННЫЙ СТАНДАРТ

ШАЙБЫ КОНЦЕВЫЕ

Конструкция

End washers.
DesignГОСТ
14734—69

МКС 25.060.99

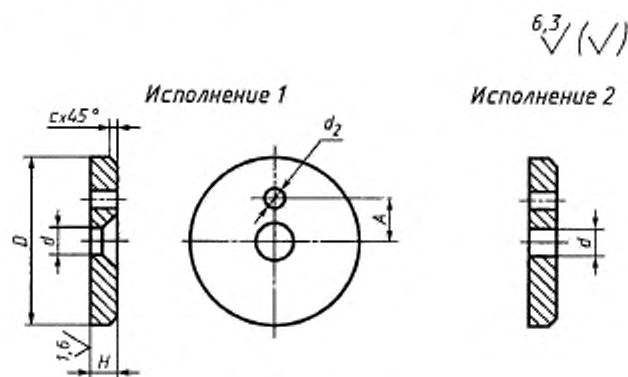
Постановлением Комитета стандартов, мер и измерительных приборов при Совете Министров СССР от 13 июня 1969 г. № 680 дата введения установлена

01.07.70

Ограничение срока действия снято Постановлением Госстандарта СССР от 20.04.89 № 1029

Настоящий стандарт распространяется на концевые шайбы, предназначенные для станочных приспособлений.

1. Конструкция и размеры шайб должны соответствовать указанным на чертеже и в таблице.



Размеры в мм

Обозначение шайб	Применяемость	Исполнение	D	H	$A_{\pm 0,2}$	d	d_2	c	Масса, кг
7019-0621		1	28	4	7,5	5,5	3,5	0,6	0,018
7019-0622			32						0,029
7019-0623		2	36	5	9,0	6,6	4,5	1,0	0,030
7019-0624		1							0,037
7019-0625		2	40	5	10,0	6,6	4,5	1,0	0,038
7019-0626		1							0,046
7019-0627		2	45	5	12,0	6,6	4,5	1,0	0,047
7019-0628		1							0,059
7019-0629		2							0,060

Издание официальное

Перепечатка воспрещена

Издание (февраль 2005 г.) с Изменениями № 1, 2, утвержденными в июне 1980 г., апреле 1989 г.
(ИУС 9—80, 7—89)

© ИПК Издательство стандартов, 2005

Размеры в мм

Обозначение шайб	Применяемость	Исполнение	D	H	A $\pm 0,2$	d	d_2	e	Масса, кг =
7019-0630		1	50	5	16,0	6,6	4,5	1,0	0,074
7019-0631		2							0,075
7019-0632		1	56	6	20,0	9,0	5,5	1,6	0,094
7019-0633		2							0,095
7019-0634		1	63	6	20,0	9,0	5,5	1,6	0,141
7019-0635		2							0,143
7019-0636		1	67	6	25,0	9,0	5,5	1,6	0,160
7019-0637		2							0,162
7019-0638		1	71	6	25,0	9,0	5,5	1,6	0,180
7019-0639		2							0,182
7019-0640		1	75	6	28,0	9,0	5,5	1,6	0,202
7019-0641		2							0,204
7019-0642		1	85	6	28,0	9,0	5,5	1,6	0,261
7019-0643		2							0,263
7019-0644		1	90	6	28,0	9,0	5,5	1,6	0,294
7019-0645		2							0,296

Пример условного обозначения концевой шайбы исполнения 1, размером $D = 28$ мм:

Шайба 7019-0621 ГОСТ 14734—69

(Измененная редакция, Изм. № 1, 2).

2. Материал — сталь марки 45 по ГОСТ 1050—88. Допускается замена на сталь других марок с механическими свойствами не ниже, чем у стали марки 45.

2а. Опорные поверхности под крепежные детали — по ГОСТ 12876—67.

(Введен дополнительно, Изм. № 1).

3. Неуказанные предельные отклонения размеров: $H14$, $h14$, $\pm \frac{t_2}{2}$.

(Измененная редакция, Изм. № 2).

4. (Исключен, Изм. № 1).

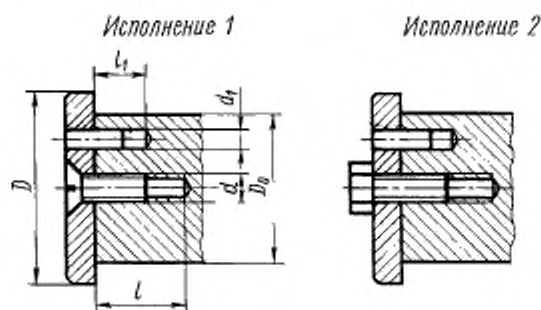
5. Покрытие — Хим. Окс. прм (обозначение покрытия — по ГОСТ 9.306—85). По соглашению с потребителем допускается применение других видов защитных покрытий.

6. По соглашению с потребителем допускается изготавливать шайбы без отверстия d_2 .

7. Маркировать: наименование изделия, его обозначение, обозначение настоящего стандарта и товарный знак предприятия-изготовителя. Маркировку нанести на тару или упаковку для партии шайб одного типоразмера.

8. Рекомендуемые размеры концов валов и крепежных деталей под концевые шайбы и примеры применения концевых шайб указаны в приложениях 1 и 2.

(Введен дополнительно, Изм. № 2).

РЕКОМЕНДУЕМЫЕ РАЗМЕРЫ КОНЦОВ ВАЛОВ И КРЕПЕЖНЫХ ДЕТАЛЕЙ
ПОД КОНЦЕВЫЕ ШАЙБЫ

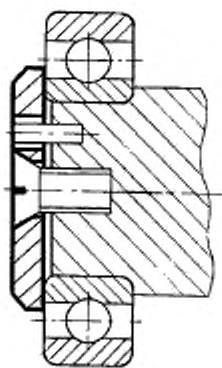
Размеры в мм

Диаметр шайбы D	Диаметр вала D_0	d 6H	d_1 K7	l	l_1	Исполнение 1	Исполнение 2	Штифт цилиндрический по ГОСТ 3128—70
						Винт ГОСТ 17475—80	Болт ГОСТ 7798—70	
28	20—24	M5	3	16	10	BM5—6g×12.56.05	—	3m6×10
32	24—28	M6	4	18	12	BM6—6g×16.56.05	BM6—6g×16.56.05	4m6×12
36	28—32							
40	32—36							
45	36—40							
50	40—45							
56	45—50	M8	5	22	16	BM8—6g×20.56.05	BM8—6g×20.56.05	5m6×16
63	50—55							
67	55—60							
71	60—65							
75	65—70							
85	70—75							
90	75—80							

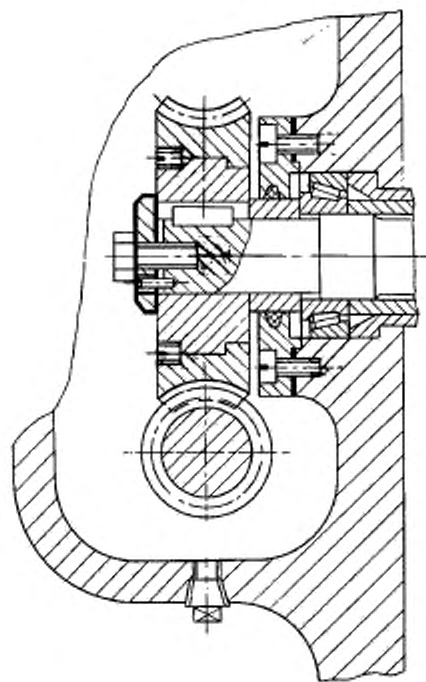
ПРИЛОЖЕНИЕ 1. (Измененная редакция, Изм. № 1, 2).

ПРИМЕРЫ ПРИМЕНЕНИЯ КОНЦЕВЫХ ШАЙБ

Пример 1



Пример 2



Редактор *Р.Г. Говердовская*
Технический редактор *О.Н. Власова*
Корректор *В.Е. Нестерова*
Компьютерная верстка *Л.А. Круговой*

Изд. лиц. № 02354 от 14.07.2000. Сдано в набор 02.03.2005. Подписано в печать 01.04.2005. Усл. печ. л. 0,93.
Уч.-изд. л. 0,40. Тираж 189 экз. С 807. Зак. 194.

ИПК Издательство стандартов, 107076 Москва, Колодезный пер., 14.
<http://www.standards.ru> e-mail: info@standards.ru

Набрано в Издательстве на ПЭВМ

Отпечатано в филиале ИПК Издательство стандартов – тип. «Московский печатник», 105062 Москва, Лялин пер., 6.
Плр № 080102