
ФЕДЕРАЛЬНОЕ АГЕНТСТВО
ПО ТЕХНИЧЕСКОМУ РЕГУЛИРОВАНИЮ И МЕТРОЛОГИИ



НАЦИОНАЛЬНЫЙ
СТАНДАРТ
РОССИЙСКОЙ
ФЕДЕРАЦИИ

ГОСТ Р
54826—
2011
(ЕН 483:1999)

КОТЛЫ ГАЗОВЫЕ ЦЕНТРАЛЬНОГО ОТОПЛЕНИЯ

Котлы типа «С»
с номинальной тепловой мощностью
не более 70 кВт

EN 483:1999
Gas-fired central heating boilers — Type C boilers of nominal heat input
not exceeding 70 kW
(MOD)

Издание официальное



Москва
Стандартинформ
2014

Предисловие

1 ПОДГОТОВЛЕН Федеральным государственным унитарным предприятием «Всероссийский научно-исследовательский институт стандартизации и сертификации в машиностроении» (ВНИИНМАШ) и Обществом с ограниченной ответственностью «Сертификационно-испытательный центр электротехнических изделий и газового оборудования» (ООО «СИЦ ЭТИГАЗ») на основе собственного аутентичного перевода на русский язык европейского регионального стандарта, указанного в пункте 4

2 ВНЕСЕН Техническим комитетом по стандартизации ТК 345 «Аппаратура бытовая, работающая на жидком, твердом и газообразном видах топлива», Управлением технического регулирования и стандартизации Федерального агентства по техническому регулированию и метрологии

3 УТВЕРЖДЕН И ВВЕДЕН В ДЕЙСТВИЕ Приказом Федерального агентства по техническому регулированию и метрологии от 13 декабря 2011 г. № 1218-ст

4 Настоящий стандарт является модифицированным по отношению к европейскому региональному стандарту EN 483:1999 «Газовые котлы центрального отопления. Котлы типа «С» с номинальной тепловой мощностью не более 70 кВт» (EN 483:1999 «Gas-fired central heating boilers. Type C boilers of nominal heat input not exceeding 70 kW») путем изменения отдельных фраз (слов, значений показателей, ссылок), которые выделены в тексте курсивом.

Внесение указанных технических отклонений направлено на приведение в соответствие с правилами, установленными в ГОСТ 1.5.

Сведения о соответствии ссылочных национальных и межгосударственных стандартов международным и европейским региональным стандартам, использованным в качестве ссылочных в примененном международном стандарте, приведены в дополнительном приложении ДА.

Взаимосвязь между настоящим стандартом и лежащими в его основе требованиями технического регламента «О безопасности аппаратов, работающих на газообразном топливе», утвержденном постановлением Правительства Российской Федерации от 11 февраля 2010 г. № 65, приведены в дополнительном приложении ДБ

5 ВВЕДЕН ВПЕРВЫЕ

Правила применения настоящего стандарта установлены в ГОСТ Р 1.0—2012 (раздел 8). Информация об изменениях к настоящему стандарту публикуется в ежегодном (по состоянию на 1 января текущего года) информационном указателе «Национальные стандарты», а официальный текст изменений и поправок — в ежемесячном информационном указателе «Национальные стандарты». В случае пересмотра (замены) или отмены настоящего стандарта соответствующее уведомление будет опубликовано в ближайшем выпуске информационного указателя «Национальные стандарты». Соответствующая информация, уведомление и тексты размещаются также в информационной системе общего пользования — на официальном сайте Федерального агентства по техническому регулированию и метрологии в сети Интернет (gost.ru)

© Стандартинформ, 2014

Настоящий стандарт не может быть полностью или частично воспроизведен, тиражирован и распространен в качестве официального издания без разрешения Федерального агентства по техническому регулированию и метрологии

Содержание

1 Область применения	1
2 Нормативные ссылки	2
3 Термины и определения	3
4 Классификация	10
4.1 Классификация в соответствии с используемыми газами	10
4.2 Классификация по типу подвода воздуха и отвода продуктов сгорания	10
4.3 Классификация по максимальному рабочему давлению со стороны воды	11
4.4 Классификация в соответствии с расширительной системой	11
5 Требования к конструкции	11
5.1 Общие положения	11
5.2 Переход на другие газы (перенастройка)	12
5.3 Материалы и толщины	12
5.4 Конструкция	20
5.5 Электрооборудование	23
5.6 Требования к устройствам регулировки, управления и безопасности	23
5.7 Горелки	28
5.8 Штуцеры измерений давления газа	28
6 Эксплуатационные требования	28
6.1 Общие положения	28
6.2 Герметичность	28
6.3 Тепловые мощности и теплопроизводительность	29
6.4 Безопасность эксплуатации	30
6.5 Устройства регулировки, управления и защиты	32
6.6 Сгорание	36
6.7 Коэффициент полезного действия при номинальной тепловой мощности	37
6.8 Прочность	37
6.9 Гидравлическое сопротивление	37
7 Методы испытаний	37
7.1 Общие условия испытаний	37
7.2 Герметичность	46
7.3 Тепловые мощности и теплопроизводительность	50
7.4 Безопасность эксплуатации	51
7.5 Устройства регулировки, управления и защиты	61
7.6 Сгорание	68
7.7 Коэффициент полезного действия при номинальной тепловой мощности	72
7.8 Прочность	73
7.9 Гидравлическое сопротивление	73
8 Маркировки и инструкции	74
8.1 Маркировка котла	74
8.2 Инструкции	76
Приложение А (справочное) Национальные особенности	80
Приложение В (справочное) Классификация котлов типа С	84
Приложение С (справочное) Примеры состава и схемы газового контура	89
Приложение D (справочное) Условия испытаний	91
Приложение E (обязательное) Испытательное оборудование для котлов типа С ₂	93
Приложение F (справочное) Метод калибровки испытательного стенда для определения тепловых потерь D_p	93
Приложение G (справочное) Примеры маркировки	94
Приложение H (справочное) Пример вычисления нагрузочных коэффициентов для котла с несколькими значениями тепловой мощности	95
Приложение J (справочное) Соотношения между единицами измерений концентрации NO _x	96
Приложение K (справочное) Требования и методы испытаний для отдельных дымоходов подвода воздуха и отвода продуктов сгорания в котлах типа С ₈	97

ГОСТ Р 54826—2011

Приложение ДА (справочное) Сведения о соответствии ссылочных национальных и межгосударственных стандартов международным и европейским региональным стандартам, использованным в качестве ссылочных в примененном международном стандарте.	100
Приложение ДБ (справочное) Взаимосвязь между настоящим стандартом и лежащими в его основе требованиями технического регламента «О безопасности аппаратов, работающих на газообразном топливе»	102
Библиография	104

КОТЛЫ ГАЗОВЫЕ ЦЕНТРАЛЬНОГО ОТОПЛЕНИЯ

Котлы типа «С» с номинальной тепловой мощностью не более 70 кВт

Gas-fired central heating boilers.
Type C boilers of nominal heat input not exceeding 70 kW

Дата введения — 2013—01—01

1 Область применения

Настоящий стандарт включает в себя требования и методы испытаний в части изготовления, безопасности, пригодности к использованию по назначению и рационального использования энергии, а также классификацию и маркировку газовых котлов центрального отопления (далее — котлы), которые оснащены атмосферными горелками, атмосферными дутьевыми горелками или горелками с предварительным смешением.

Настоящий стандарт распространяется на котлы типа С^{*} в соответствии с 4.2:

- котлы типов С₁, С₃ и С₅, включая дымоходы для подвода воздуха и отвода продуктов сгорания и их терминалы;
 - котлы типов С₂ и С₄, включая их присоединительные дымоходы, но без системы совместно используемых дымоходов (эта система совместно используемых воздуховодов является частью здания);
 - котлы типа С₆ без каких-либо дымоходов (эти дымоходы утверждают и реализуют на рынке отдельно);
 - котлы типа С₇ до стабилизатора тяги/патрубка для подвода воздуха, но без вспомогательной дымовой трубы;
 - котлы типа С₈ со своими присоединительными дымоходами, но без дымовой трубы, которая является частью здания,
- а также котлы:
- которые оснащены атмосферными горелками, атмосферными горелками с вентиляторной подачей воздуха для горения или отвода продуктов сгорания, или горелки, полностью работающие на предварительно подготовленной смеси;
 - которые используют один или более горючих газов, соответствующих трем семействам газов и давлениям, указанным в 7.1.2.4;
 - для которых номинальная тепловая мощность (исходя из низшей теплоты сгорания) не более 70 кВт;
 - для которых температура воды не более 95 °С;
 - для которых максимальное рабочее давление со стороны воды не более 0,6 МПа.

Настоящий стандарт не распространяется на:

^{*} За исключением котлов типа С₆, котлы типа С реализуют на рынке с дымоходами. На дымоходы для отвода продуктов сгорания для установки в других зонах здания, а не в помещении, где установлен котел, или на дымоходы и печные трубы, которые являются частью здания, также распространяется Директива о конструируемой продукции. В национальных правилах установки могут быть указаны дополнительные требования и могут быть ограничены виды установки, разрешенные на территории государства — члена Европейского комитета по стандартизации (CEN).

- котлы типов С₄₁, С₅₁, С₆₁, С₇₁ и С₈₁;
- котлы, предназначенные для установки на открытом воздухе;
- котлы конденсационного типа;
- котлы комбинированного типа, например для центрального отопления и бытового горячего водоснабжения.

2 Нормативные ссылки

В настоящем стандарте использованы нормативные ссылки на следующие стандарты:

ГОСТ Р ИСО 857-1—2009 *Сварка и родственные процессы. Словарь. Часть 1. Процессы сварки металлов. Термины и определения*

ГОСТ Р ИСО 4063—2010 *Сварка и родственные процессы. Перечень и условные обозначения процессов*

ГОСТ Р 51842—2001 *Клапаны автоматические отсечные для газовых горелок и аппаратов. Общие технические требования и методы испытаний*

ГОСТ Р 51843—2001 *Устройства контроля пламени для газовых аппаратов. Термоэлектрические устройства контроля пламени. Общие технические требования и методы испытаний*

ГОСТ Р 51983—2002 *Устройства многофункциональные регулирующие для газовых аппаратов. Общие технические требования и методы испытаний*

ГОСТ Р 52161.1—2004 (МЭК 60335—1:2001) *Безопасность бытовых и аналогичных электрических приборов. Часть 1. Общие требования*

ГОСТ Р 52219—2004 (ЕН 298:1993) *Системы управления автоматические для газовых горелок и аппаратов. Общие технические требования и методы испытаний*

ГОСТ Р 52318—2005 *Трубы медные круглого сечения для воды и газа. Технические условия*

ГОСТ Р 54824—2011 (ЕН 88-1:2007) *Регуляторы давления и соединенные с ними предохранительные устройства для газовых аппаратов. Часть 1. Регуляторы с давлением на входе до 50 кПа включительно*

ГОСТ IEC 60730-1—2011 *Автоматические электрические управляющие устройства бытового и аналогичного назначения. Часть 1. Общие требования*

ГОСТ 7.67—2003 (ИСО 3166-1:1997) *Система стандартов по информации, библиотечному и издательскому делу. Коды названий стран*

ГОСТ 1412—85 *Чугун с пластинчатым графитом для отливок. Марки*

ГОСТ 6211—81 *Основные нормы взаимозаменяемости. Резьба трубная коническая*

ГОСТ 6357—81 *Основные нормы взаимозаменяемости. Резьба трубная цилиндрическая*

ГОСТ 12817—80 *Фланцы литые из серого чугуна на Ру от 0,1 до 1,6 МПа (от 1 до 16 кгс/см кв.).*

Конструкция и размеры

ГОСТ 12820—80 *Фланцы стальные плоские приварные на Ру от 0,1 до 2,5 МПа (от 1 до 25 кгс/см кв.). Конструкция и размеры*

ГОСТ 14254—96 (МЭК 529—89) *Степени защиты, обеспечиваемые оболочками (код IP)*

ГОСТ 19424—97 *Сплавы цинковые литейные в чушках. Технические условия*

ГОСТ 19903—74 *Прокат листовой горячекатаный. Сортамент*

ГОСТ 24184—80 *Фланцы металлические. Конструкция*

ГОСТ 24705—2004 (ИСО 724:1993) *Основные нормы взаимозаменяемости. Резьба метрическая. Основные размеры*

ГОСТ 27570.0—87 (МЭК 335-1—76) *Безопасность бытовых и аналогичных электрических приборов. Общие требования и методы испытаний*

П р и м е ч а н и е — При пользовании настоящим стандартом целесообразно проверить действие ссылочных стандартов в информационной системе общего пользования — на официальном сайте Федерального агентства по техническому регулированию и метрологии в сети Интернет или по ежегодному информационному указателю «Национальные стандарты», который опубликован по состоянию на 1 января текущего года, и по выпускам ежемесячного информационного указателя «Национальные стандарты» за текущий год. Если заменен ссылочный стандарт, на который дана недатированная ссылка, то рекомендуется использовать действующую версию этого стандарта с учетом всех внесенных в данную версию изменений. Если заменен ссылочный стандарт, на который дана датированная ссылка, то рекомендуется использовать версию этого стандарта с указанным выше годом утверждения (принятия). Если после утверждения настоящего стандарта в ссылочный стандарт, на который дана датированная ссылка, внесено изменение, затрагивающее положение, на которое дана ссылка, то это положение рекомендуется применять без учета данного изменения. Если ссылочный стандарт отменен без замены, то положение, в котором дана ссылка на него, рекомендуется применять в части, не затрагивающей эту ссылку.

3 Термины и определения

В настоящем стандарте применены следующие термины с соответствующими определениями:

3.1

стандартные условия (reference conditions): Температура окружающей среды 15 °С, атмосферное давление 101,3 кПа.

[[1], статья 3.9]

3.2 Горючие газы

3.2.1

испытательные газы (test gases): Газы (эталонные и предельные), предназначенные для проверки эксплуатационных характеристик котлов.

[[1], статья 3.2]

3.2.2

эталонные газы (reference gas): Испытательные газы с заданным химическим составом, которые по своим параметрам соответствуют наиболее распространенным в практике газоснабжения газам, на применение которых рассчитан котел.

[[1], статья 3.3]

3.2.3

предельные газы (limit gases): Испытательные газы с заданным химическим составом, которые по своим характеристикам соответствуют предельным значениям параметров газов, применяемых в газоснабжении.

[[1], статья 3.4]

3.2.4 **теплота сгорания** (calorific value) H , МДж/м³ (МДж/кг): Количество тепла, выделяющееся при полном сгорании единицы объема (массы) газа.

3.2.4.1 **высшая теплота сгорания** (gross calorific value) H_g : Количество тепла, выделяющееся при полном сгорании единицы массы (объема) сухого газа, с учетом теплоты конденсации водяных паров.

3.2.4.2

низшая теплота сгорания (net calorific value) H_f : Количество тепла, выделяющееся при полном сгорании единицы массы (объема) сухого газа, без учета теплоты конденсации водяных паров.

П р и м е ч а н и е — Теплоту сгорания газа в условиях испытаний пересчитывают на стандартные условия.

[[1], статья 3.11]

3.2.5

относительная плотность (relative density) d : Отношение масс равных объемов сухого газа и сухого воздуха при стандартных условиях.

[[1], статья 3.11]

3.2.6

число Воббе (Wobbe index) W , МДж/м³: Отношение теплоты сгорания газа к квадратному корню его относительной плотности.

П р и м е ч а н и е — Число Воббе называют высшим W_g или низшим W_f в зависимости от используемой при расчете теплоты сгорания газа.

[[1], статья 3.12]

3.2.7 Давления газа

3.2.7.1 **давление газа** (gas pressure) p , кПа: Статическое давление движущегося газа относительно атмосферного давления.

3.2.7.2

испытательное давление (test pressure): Давление газа (номинальное или предельное), используемое для проверки рабочих характеристик котлов.
[[1], статья 3.5]

3.2.7.3

номинальное давление (normal pressure) p_n : Статическое давление газа, соответствующее номинальной тепловой мощности котла при работе на эталонном газе.
[[1], статья 3.6]

3.2.7.4 **предельные давления** (limit pressures): Давления, значения которых соответствуют крайним условиям газоснабжения котла:

p_{\max} — максимальное давление;

p_{\min} — минимальное давление.

3.2.7.5

пара давлений (pressure couple): Комбинация двух различных давлений подводимого газа, применяемая из-за существенного различия между числами Воббе в пределах одного семейства или группы газа, в которой более высокое давление соответствует газам с низким числом Воббе, а более низкое давление — газам с высоким числом Воббе, или из-за различных номинальных давлений, применяемых в системах газоснабжения.
[[1], статья 3.8]

3.3 Составные части котла**3.3.1 Подача газа**

3.3.1.1 **входной патрубок** (gas inlet connection): Часть котла, предназначенная для подсоединения к трубопроводу подачи газа.

3.3.1.2 **газовый контур** (gas circuit): Сборный узел из частей котла, переносящих или содержащих горючий газ между входным патрубком котла и горелкой (горелками).

3.3.1.3 **дроссель** (restrictor): Устройство с одним или несколькими отверстиями, установленное на пути газового потока между входным соединением газа и горелкой для создания перепада и уменьшения давления газа в горелке до заданных давления и расхода подводимого газа.

3.3.1.4 **сопло** (injector): Деталь, через которую газ поступает в горелку.

3.3.1.5 **устройство регулировки расхода газа** (gas rate adjuster): Устройство, позволяющее устанавливать определенное значение расхода газа через горелку в соответствии с условиями газоснабжения.

Примечание — Рабочую операцию, выполняемую этим устройством, называют «регулировка расхода газа».

3.3.1.6 **устройство установки диапазона** (range-rating device): Устройство, предназначенное для установки номинальной тепловой мощности котла в диапазоне от максимального до минимального значений тепловой мощности, указанных изготовителем.

3.3.1.7 **устройство регулировки подачи воздуха** (primary aeration adjuster): Устройство, которое позволяет установить желаемое значение подачи воздуха в горелку в соответствии с условиями газоснабжения.

Примечание — Действие по изменению настройки устройства регулировки подачи воздуха называют «регулировкой подачи первичного воздуха».

3.3.1.8 **пломбирование устройства регулирования или органа управления** (sealing on adjuster or control device): Меры для выявления любых попыток изменить регулировку, например, приводящие к повреждению устройства или пломбировочного материала.

Примечание — Опломбированный орган управления или устройство регулировки считают несуществующим.

3.3.1.9 **вывод из работы устройства регулировки или органа управления** (putting an adjuster or a control device out of service): действие, направленное на вывод из работы устройства регулировки или органа управления.

3.3.1.10 Горелки

основная горелка (main burner): Горелка, в которой сгорает все поступающее топливо или его основная часть.

горелка с предварительным смешением (premixed burner): Горелка, в которой газ и некоторое количество воздуха, по крайней мере, соответствующее теоретически необходимому для полного сгорания, смешиваются до поступления в каналы пламени.

устройство зажигания (ignition device): Любое средство (пламя, устройство электрического зажигания или другое устройство), используемое для зажигания газа на запальной горелке или основной горелке.

ручное устройство зажигания (manual ignition device): Устройство, с помощью которого горелку разжигают вручную.

автоматическое устройство зажигания (automatic ignition device): Устройство, которое автоматически поджигает запальную горелку или непосредственно основную горелку.

запальная горелка (ignition burner): Горелка, предназначенная для розжига основной горелки, в том числе:

- a) **постоянная запальная горелка**: Запальная горелка, которая работает непрерывно в течение всего периода использования котла;
- b) **промежуточная запальная горелка**: Запальная горелка, разжигаемая до основной, а гаснущая вместе с основной горелкой;
- c) **переменная запальная горелка**: Запальная горелка, которая гаснет после розжига основной горелки и повторно разжигается от пламени основной горелки непосредственно перед тем, как основная горелка гаснет;
- d) **пусковая запальная горелка**: Запальная горелка, которая работает только во время розжига.

3.3.2 Подвод воздуха и отвод продуктов сгорания

3.3.2.1 **контур горения** (combustion circuit): Контур, включающий в себя дымоход для подвода воздуха, камеру сгорания, теплообменник, дымоход для отвода продуктов сгорания и фитинг либо, если есть, подсоединение к терминалу.

3.3.2.2 **контур продуктов сгорания** (combustion products circuit): Контур, включающий в себя камеру сгорания, теплообменник, дымоход для отвода продуктов сгорания и фитинг либо, если есть, подсоединение к терминалу.

3.3.2.3 **камера сгорания** (combustion chamber): Замкнутое пространство, внутри которого происходит сгорание смеси воздуха и газа.

3.3.2.4 **закрытая камера сгорания** (protected combustion chamber): Камера сгорания, сооруженная таким образом, что зажигание внутри ее не приводит к поджиганию смеси воздуха и газа за ее пределами.

3.3.2.5 **дымоходы подвода воздуха и отвода продуктов сгорания** (air supply and combustion products evacuation ducts): Средства для транспортировки воздуха для горения к горелке и продуктов сгорания к терминалу или фитингу.

Примечание — Необходимо иметь в виду различие между:

- полностью окруженными дымоходами, т. е. дымоходами для отвода продуктов сгорания окруженных воздухом для горения по всей своей длине.
- раздельными дымоходами, т. е. дымоходами для отвода продуктов сгорания и подвода воздуха для горения, которые не являются ни концентричными, ни полностью окруженными.

3.3.2.6 **терминал** (terminal): Устройство, пристроенное к зданию снаружи, к которому подсоединены:

- дымоходы подвода воздуха и отвода продуктов сгорания для котлов типа C_1 и C_3 (одно или два устройства);

- дымоход подвода воздуха, с одной стороны, и дымоход отвода продуктов сгорания, с другой стороны, для котлов типа C_5 (два устройства);

- дымоход подвода воздуха для котлов типа C_8 (одно устройство).

3.3.2.7 **ограждение терминала** (terminal guard): Устройство, которое защищает терминал от механического повреждения в результате внешних воздействий.

3.3.2.8 **фитинг** (fitting piece): Устройство, которое позволяет подсоединить:

- дымоходы подвода воздуха и отвода продуктов сгорания к единому совместно используемому дымоходу для котлов типа C_2 ;
- дымоходы подвода воздуха и отвода продуктов сгорания к двум дымоходам совместно используемой системы для котлов типа C_4 ;
- котлы типа C_6 к системе для подвода воздуха и отвода продуктов сгорания, которую утверждают и реализуют на рынке независимо от котла;
- дымоход отвода продуктов сгорания к дымовой трубе, которая является частью здания, для котлов типа C_8 .

П р и м е ч а н и е — Фитинг может быть частью котла или системы подвода воздуха и/или отвода продуктов сгорания.

3.3.2.9 **вспомогательный дымоход** (secondary flue): Часть дымохода котла типа C_7 между стабилизатором тяги или отверстием подвода воздуха на чердаке и отверстием отвода продуктов сгорания над крышей.

3.3.2.10 **пространство под крышей (чердак)** (roof space (sometimes called «loft»)): Вентилируемая часть здания между самым верхним нежилым пространством здания и крышей.

3.3.3 **Устройства регулировки, управления и безопасности**

3.3.3.1 **регулятор давления газа** (pressure governor): Устройство, которое поддерживает на выходе из него постоянное давление в пределах установленного диапазона независимо от расхода газа и давления на входе.

3.3.3.2 **настраиваемый регулятор давления газа** (adjustable pressure governor): Регулятор давления, оборудованный средством регулировки выходного давления.

П р и м е ч а н и е — Данное средство рассматривают как «устройство регулировки».

3.3.3.3 **регулятор расхода газа** (volume governor): Устройство, которое поддерживает расход между фиксированными крайними значениями в пределах диапазона заданных значений независимо от значений давления газа на его входе и выходе.

3.3.3.4 **устройство контроля расхода воды** (water rate monitoring device): Устройство, которое отключает подачу газа на газовую горелку при расходе воды, проходящей через котел, менее установленного значения и автоматически возобновляющее подачу газа по достижению требуемого значения расхода воды.

3.3.3.5 **устройство контроля пламени** (flame supervision device): Устройство, содержащее чувствительный элемент, который вызывает открытие или закрытие подачи газа к горелке при наличии или отсутствии пламени соответственно.

3.3.3.6 **блокировка зажигания** (ignition interlock): Деталь, которая предотвращает срабатывание запальника, пока открыт главный газопровод.

3.3.3.7 **блокировка перезапуска** (restart interlock): Механизм, который предотвращает повторное открытие газопровода, ведущего к основной горелке или к основной горелке и к запальной горелке, пока пластина якоря не отделится от магнитного элемента.

3.3.3.8 **термостат управления** (control thermostat): Устройство, автоматически поддерживающее определенную температуру воды в заданном диапазоне.

3.3.3.9 **регулируемый термостат управления** (adjustable control thermostat): Термостат, который позволяет пользователю установить требуемое значение температуры воды между минимальным и максимальным значениями.

3.3.3.10 **предельный термостат** (limit thermostat): Устройство, которое перекрывает подвод газа при достижении предельного значения температуры и автоматически снова открывает подвод газа при снижении температуры ниже установленного предельного значения.

3.3.3.11 **защитный термостат** (safety temperature limiter): Устройство, приводящее к безопасному отключению и долговременной блокировке для предупреждения превышения установленного предельного значения температуры воды.

3.3.3.12 **отсечное устройство при перегреве** (overheat cut-off device): Устройство, которое обеспечивает аварийное отключение и энергонезависимую блокировку до начала повреждения котла и/или до того, как поставлена под сомнение безопасность.

3.3.3.13 **температурный чувствительный элемент (датчик)** (temperature sensing element): Компонент, определяющий температуру среды, подлежащей наблюдению или контролю.

3.3.3.14 **ручка управления** (control knob): Компонент, предназначенный для ручного управления работой котла (например, кран, термостат и пр.).

3.3.3.15 **детектор пламени** (flame detector): Устройство, которое обнаруживает пламя и сигнализирует о его наличии.

Примечания

1 Детектор пламени может состоять из датчика пламени, усилителя и реле для передачи сигнала.

2 Эти детали, за возможным исключением датчика пламени, могут быть собраны в одном корпусе для использования совместно с программным блоком.

3.3.3.16 **сигнал пламени** (flame signal): Сигнал, выдаваемый детектором пламени, когда его датчик реагирует на пламя.

3.3.3.17 **имитация пламени** (flame simulation): Состояние, возникающее при выдаче сигнала пламени детектором при отсутствии реального пламени.

3.3.3.18 **программный блок** (programming unit): Устройство, которое при необходимости реагирует на импульсы от систем управления и защиты, вырабатывает команды управления, управляет программой запуска, контролирует работу горелки и приводит к управляемому отключению, защитному отключению или к блокировке.

Примечание — Программный блок следит за выполнением определенной последовательности действий и работает совместно с устройством контроля пламени.

3.3.3.19 **автоматическая система управления горелкой** (automatic burner control system): Система, которая содержит программный блок и все элементы детектора пламени.

Примечание — Все детали автоматической системы управления горелкой могут быть собраны в одном или нескольких корпусах.

3.3.3.20 **пусковой сигнал** (start): Сигнал, приводящий котел в положение пуска, а определенную программу программного блока к началу выполнения.

3.3.3.21 **программа** (programme): Последовательность операций управления, определенных программным блоком, связанных с включением, контролем и выключением горелки.

3.3.3.22 **автоматический отсечной клапан*** (automatic valve): Устройство, автоматически открывающее, закрывающее или изменяющее расход газа по сигналу от цепи управления и/или цепи безопасности.

3.3.3.23 **многофункциональный орган управления** (multifunctional control): Устройство, имеющее, как минимум, две функции, одна из которых функция отключения, совмещенные в одном корпусе таким образом, что функциональные элементы не могут работать отдельно один от другого.

3.3.3.24 **запорный элемент** (closure member): Подвижная деталь клапана или термоэлектрического устройства контроля пламени, которая открывает, изменяет степень открытия или закрывает канал газа.

3.3.3.25 **воздушный сапун** (breather hole): Отверстие, обеспечивающее поддержание атмосферного давления в камере изменяемого объема.

3.3.3.26 **диафрагма** (diaphragm): Гибкая деталь, которая приводит в движение клапан под действием силы, возникающей вследствие разности давлений.

3.3.3.27 **наружная герметичность** (external soundness): Герметичность корпуса, содержащего газ, по отношению к атмосфере.

3.3.3.28 **внутренняя герметичность** (internal soundness): Герметичность запорного элемента в положении «закрыто» и изоляция объема, содержащего газ, от другого объема или от выходного отверстия клапана.

3.3.3.29 **уплотняющая сила** (sealing force): Сила, действующая на гнездо клапана, когда запорный элемент находится в закрытом положении, независимо от силы, создаваемой давлением газа.

* Автоматические клапаны классифицируют в соответствии с ГОСТ Р 51842 на классы А, В, С и D. Автоматические клапаны, которые соответствуют безопасности и эксплуатационным требованиям данного стандарта, и которые являются неотъемлемой частью котла, обозначают как классы А', В', С' и D' соответственно.

3.4 Работа котла

3.4.1 Расход газа

3.4.1.1

объемный расход газа (volume flowrate), м³/ч: Объем газа, потребляемого котлом в единицу времени при непрерывной работе:

- a) V — объем газа, потребляемый котлом при испытаниях;
 b) V_r — объем газа, скорректированный для стандартных условий испытаний.
 [[1], статья 3.16]

3.4.1.2

массовый расход газа (mass flow rate) M , кг/ч: Масса газа, потребляемого котлом в единицу времени при непрерывной работе.

[[1], статья 3.15]

3.4.1.3

тепловая мощность (heat input) Q , кВт: Произведение объемного или массового расхода и низшей теплоты сгорания газа, приведенного к стандартным условиям.

[[1], статья 3.13]

3.4.1.4

номинальная тепловая мощность* (nominal heat input) Q_n , кВт: Тепловая мощность, указанная изготовителем.

[[1], статья 3.14]

3.4.1.5 **пусковая мощность** (ignition rate) Q_{IGN} , кВт: Средняя тепловая мощность в течение безопасного времени зажигания.

3.4.2 Теплопроизводительность

3.4.2.1 **теплопроизводительность** (useful output) P , кВт: Количество тепла, передаваемого нагреваемой воде в единицу времени.

3.4.2.2 **номинальная теплопроизводительность** (nominal output) P_n , кВт: Теплопроизводительность, указанная изготовителем.

3.4.3 **коэффициент полезного действия** (useful efficiency) η_w , %: Отношение теплопроизводительности к тепловой мощности.

3.4.4 Сгорание газа

3.4.4.1 **полное сгорание** (full combustion): Сгорание газа, при котором продукты сгорания содержат только следы горючих составляющих: водорода, углеводородов, монооксида углерода, углерода и пр.

неполное сгорание (not complete combustion): Сгорание газа, при котором хотя бы одна из горючих составляющих присутствует в продуктах сгорания в значительной пропорции.

Примечания

1 Количество оксида углерода CO в сухих неразбавленных воздухом продуктах сгорания используют в качестве критерия «удовлетворительного» и «неудовлетворительного» сгорания.

2 Настоящий стандарт задает максимальные предельные значения концентрации CO в зависимости от условий испытаний.

3 Сгорание считают удовлетворительным, если значение концентрации CO не более допускаемого предельного значения, и неудовлетворительным, если более указанного значения.

3.4.4.2 **стабильность пламени** (flame stability): Свойство пламени устойчиво удерживаться на выходных отверстиях горелки без отрыва или проскока.

3.4.4.3 **отрыв пламени** (flame lift): Явление, характеризуемое общим или частичным подъемом основания пламени над отверстиями горелки или над зоной стабилизации пламени.

* Котлы с устройством установки диапазона работают на номинальной тепловой мощности между максимальной и минимальной регулируемой тепловой мощностью. Модулируемые котлы работают между номинальной и минимально-контролируемой тепловой мощностью.

3.4.4.4 **проскок пламени** (light-back): Явление, характеризующееся уходом пламени внутрь корпуса горелки.

3.4.4.5 **проскок пламени на сопло** (light-back at the injector): Явление, характеризующееся воспламенением газа на сопле в результате проскока пламени внутрь горелки или в результате распространения пламени вне горелки.

3.4.4.6 **сажеобразование** (snooting): Явление, возникающее во время неполного сгорания газа и характеризующееся осаждением сажи на поверхностях, контактирующих с продуктами сгорания или с пламенем.

3.4.4.7 **желтые языки пламени** (yellow tipping): Явление, характеризующееся появлением желтой окраски в верхней части голубого конуса пламени, вызванное неполным сгоранием газа.

3.4.5 Временные характеристики

3.4.5.1 **время открытия зажигания** (ignition opening time) T_{IA} : Время для термозлектрического устройства контроля пламени, проходящее между воспламенением контролируемого пламени и моментом, когда запорный элемент начинает удерживаться открытым посредством сигнала пламени.

3.4.5.2 **время задержки погасания** (extinction delay time) T_{IE} : Время для термозлектрического устройства контроля пламени, проходящее между исчезновением пламени и прерыванием подачи газа.

3.4.5.3 **безопасное время зажигания** (ignition safety time) T_{SA} : Время, проходящее между командами на открытие и закрытие подачи газа на горелку при отсутствии обнаружения пламени.

3.4.5.4 **максимальное безопасное время зажигания** (maximum ignition safety time) $T_{SA, max}$: Безопасное время зажигания, измеренное при предельных значениях температуры окружающей среды и изменения питающего напряжения.

3.4.5.5 **безопасное время погасания** (extinction safety time) T_{SE} : Время между погасанием контролируемого пламени и командой на закрытие подачи газа на горелку.

3.4.5.6 **время закрытия** (closing time): Интервал времени между прерыванием подвода вспомогательной энергии или напряжения и достижением закрытого положения.

3.4.6 **восстановление искры** (spark restoration): Автоматический процесс, заключающийся во включении устройства зажигания без общего прекращения подачи газа после погасания пламени.

3.4.7 **автоматическое повторение цикла** (recycling): Автоматический процесс, заключающийся в прекращении подачи газа после погасания пламени и начале полной автоматической процедуры запуска.

3.4.8 **управляемое отключение** (controlled shutdown): Процесс, заключающийся в немедленном прекращении подачи газа устройством управления (на котле или внешнем) и возврату котла в состояние запуска.

3.4.9 **защитное отключение** (safety shutdown): Процесс, начинающийся в ответ на сигнал от термостата или датчика, в результате которого прекращается подача газа к горелке и котел возвращается в состояние запуска.

3.4.10 Блокировка

3.4.10.1 **блокировка подачи газа** (locking out): Полное прекращение подачи газа.

3.4.10.2 **энергонезависимая блокировка** (non-volatile lockout): Состояние отключения, при котором запуск котла в работу может быть выполнен только вручную.

3.4.10.3 **энергозависимая блокировка** (volatile lockout): Состояние отключения котла в результате прекращения подачи электропитания, при котором запуск котла в работу осуществляется автоматически после восстановления электропитания.

3.4.11 **принцип обесточенного включения** (de-energised to trip principle): Принцип, согласно которому не требуется ни вспомогательное энергоснабжение, ни внешнее воздействие для включения устройства безопасности.

3.4.12 **продувка** (purge): Принудительная подача воздуха в контур продуктов сгорания для вытеснения возможно имеющейся газовой смеси, которую разделяют на:

- предварительную продувку — продувку, происходящую между командой запуска и подачей напряжения на устройство зажигания;

- пост-продувку — продувку, происходящую после остановки горелки.

3.4.13 **датчик тяги** (air proving device): Устройство, предназначенное для защитного отключения в случае аномальных условий подвода воздуха или отвода продуктов сгорания.

3.4.14 **устройство контроля соотношения «газ/воздух»** (gas/air ratio control): Устройство, которое автоматически регулирует расход воздуха в зависимости от расхода газа.

3.4.15 **номинальное напряжение** (nominal voltage): Напряжение или диапазон напряжений, установленный изготовителем для нормальной работы котла.

3.4.16 **котел для выделенного жилого помещения** (living space dedicated boiler): Котел с эффективной номинальной теплопроизводительностью менее 37 кВт, предназначенный для подвода тепла к части жилого помещения, в котором он установлен, путем эмиссии тепла от корпуса, имеющий открытую расширительную камеру, подающий горячую воду с использованием циркуляции под действием силы тяжести.

3.5 Страна назначения

3.5.1 **страна прямого назначения** (direct country of destination): Страна, для которой оборудование было сертифицировано и которая указана изготовителем как страна назначения.

Примечания

1 В момент реализации оборудования на рынке или установки оборудование должно быть способно работать без предварительных регулировок и модификаций на одном из видов газа, используемых в газораспределительной сети данной страны при надлежащем давлении подачи.

2 В качестве такой страны могут быть указаны несколько стран, если оборудование может быть использовано в его состоянии регулировки в каждой из этих стран.

3.5.2 **страна непрямого назначения** (indirect country of destination): Страна, для которой оборудование было сертифицировано, но для которой оно не подходит в его текущем состоянии регулировки.

Примечание — Последующее выполнение модификаций или регулировок является основным элементом обеспечения его правильной и безопасной работы в данной стране.

4 Классификация

4.1 Классификация в соответствии с используемыми газами

Газы классифицируют по рядам, группам и классам согласно [1].

Котлы классифицируют по категориям согласно [1].

Применяемые категории по каждой стране приведены в приложении А.

4.2 Классификация по типу подвода воздуха и отвода продуктов сгорания

4.2.1 Общие положения

Котлы типа С представляют собой котлы, в которых контур горения герметизирован по отношению к жилой зоне здания, в котором установлен котел.

Дымоходы подвода воздуха и отвода продуктов сгорания и терминал или фитинг, который используют для присоединения котла к дымоходу или системе дымоходов, являются частью котла, если не указано иное. Они впускают свежий воздух снаружи жилой части здания к горелке и выпускают наружу продукты сгорания.

Котлы классифицируют на несколько типов в соответствии с типом отвода продуктов сгорания и подвода воздуха для горения (см. приложение В).

Типы определены двумя подстрочными знаками^{*}:

- первая цифра подстрочного знака основана на возможной установке котла по отношению к типу подвода воздуха и отвода продуктов сгорания (см. 4.2.2);

- вторая цифра подстрочного знака основана на наличии и положении встроенного вентилятора в котле (см. 4.2.3).

4.2.2 Тип установки котла

4.2.2.1 Тип С₁

Котел типа С, который подсоединен своими дымоходами к горизонтально установленному терминалу у стены или на крыше.

Отверстия дымоходов концентричные либо расположены достаточно близко, чтобы находиться в сходных ветровых режимах.

^{*} Для котлов, в которых контур горения находится под положительным давлением и окружен контуром воздуха для горения, может потребоваться идентификация с использованием дополнительного подстрочного знака, в соответствии с национальными правилами страны назначения, если они предназначены для установки в неветилируемых зонах.

4.2.2.2 Тип С₂

Котел типа С, который подсоединен посредством своих дымоходов, возможно, с помощью патрубка к системе совместно используемых дымоходов, состоящей из единого дымохода как для подвода воздуха для горения, так и для выпуска продуктов сгорания.

4.2.2.3 Тип С₃

Котел типа С, подсоединенный своими дымоходами к вертикально установленному терминалу. Отверстия дымоходов концентричные либо расположены достаточно близко, чтобы находиться в сходных ветровых режимах.

4.2.2.4 Тип С₄

Котел типа С, который подсоединен посредством своих дымоходов, возможно, с помощью патрубка к системе совместно используемых дымоходов, состоящей из дымохода для подвода воздуха для горения и дымохода для выпуска продуктов сгорания. Отверстия этой системы совместно используемых дымоходов концентричные либо расположены достаточно близко, чтобы находиться в сходных ветровых режимах.

4.2.2.5 Тип С₅

Котел типа С, подсоединенный своими отдельными дымоходами к двум терминалам, которые могут заканчиваться в зонах различного давления.

4.2.2.6 Тип С₆

Котел типа С, предназначенный для подсоединения к отдельно утвержденной и реализуемой на рынке системе для подвода воздуха для горения и выпуска продуктов сгорания.

4.2.2.7 Тип С₇

Котел типа С, подсоединенный своими вертикальными дымоходами и стабилизатором тяги, расположенным в пространстве под крышей, к вспомогательной дымовой трубе. Воздух для горения поступает из пространства под крышей.

4.2.2.8 Тип С₈

Котел типа С, подсоединенный своими дымоходами, возможно, с помощью фитинга к терминалу подвода воздуха и подсоединен к индивидуальной или совместно используемой дымовой трубе.

4.2.3 Наличие и положение вентилятора

Котел типа С, не содержащий вентилятора, идентифицирован второй цифрой подстрочного знака «1», например С₁₁.

Котел типа С, содержащий вентилятор после камеры сгорания/теплообменника, идентифицирован второй цифрой подстрочного знака «2», например С₁₂.

Котел типа С, содержащий вентилятор перед камерой сгорания/теплообменником, идентифицирован второй цифрой подстрочного знака «3», например С₁₃.

4.3 Классификация по максимальному рабочему давлению со стороны воды

Котлы классифицируют в соответствии с максимальным рабочим давлением со стороны воды PMS следующим образом:

- класс давления 1 — PMS = 0,1 МПа;
- класс давления 2 — PMS = 0,3 МПа;
- класс давления 3 — 0,3 МПа < PMS ≤ 0,6 МПа.

4.4 Классификация в соответствии с расширительной системой

Котлы классифицируют в соответствии с расширительной системой, используемой для контура центрального отопления следующим образом:

а) открытая вентилируемая система — котел, предназначенный исключительно для системы центрального отопления с открытым расширительным резервуаром;

б) герметичная система — котел, предназначенный для системы центрального отопления с открытым или герметичным расширительным резервуаром.

5 Требования к конструкции**5.1 Общие положения**

Конструктивные требования проверяют посредством освидетельствования котла и его технической документации, если не указано иное.

5.2 Переход на другие газы (перенастройка)

К выполнению при переходе с газа одной группы или семейства на газ другой группы или семейства (см. 5.6.2.1, 5.6.4, 5.6.5.2 и 5.7) допускают следующие операции:

- регулировка расхода газа, подаваемого на основную горелку и запальную горелку;
- смена сопел и дросселей;
- замена запальной горелки или ее компонентов;
- замена системы, модулирующей расход газа;
- вывод из эксплуатации и опломбирование устройства регулировки и/или регулятора.

Данные операции следует выполнять без необходимости изменения подсоединений котла к системе трубопроводов (газ, вода, дымоотводная система).

5.3 Материалы и толщины

5.3.1 Общие положения

Качество и толщина материалов, применяемых для изготовления котлов, а также методы сборки различных частей должны обеспечивать конструктивные и эксплуатационные характеристики без каких-либо значительных изменений в течение всего срока службы при нормальных условиях установки и эксплуатации.

Компоненты котла должны выдерживать механическое, химическое и температурное воздействия, которым они могут быть подвержены в обычных условиях применения.

Материалы контура продуктов сгорания после теплообменника должны быть устойчивы к воздействию коррозии или иметь эффективную защиту от коррозии.

Материалы, содержащие асбест, запрещены к использованию. Твердый припой, содержащий кадмий в своем составе, также не допускается применять.

Для контура удаления продуктов сгорания должны быть выполнены требования по 5.3.5, в соответствии с [2], а также требования [3]–[5].

5.3.2 Материалы и толщины стенок из листового металла или труб под давлением воды для котлов класса давления 3

5.3.2.1 Общие положения

Материалы и толщина стенок под давлением должны соответствовать условиям 5.3.2.2–5.3.2.4. Если используют другие материалы и/или толщину стенок, изготовитель должен предоставить надлежащее обоснование их применения.

5.3.2.2 Материалы

Материалы для частей, находящихся под давлением, должны соответствовать их режиму нагрузки и предполагаемой эксплуатации. Следующие материалы удовлетворяют этим критериям:

- стали, обладающие свойствами и составом, приведенными в таблице 1;
- чугуны, обладающие механическими свойствами, приведенными в таблице 2;
- цветные металлы, приведенные в таблицах 3 и 4.

Таблица 1 — Механические свойства и химические составы углеродистых и нержавеющих сталей

Материал трубы	Тип стали	Механические свойства				Химический состав, % массы												
		Предел прочности на разрыв R_m , Н/мм ²	Предел текучести $R_{0,2}$, Н/мм ²	Разрушающее удлинение A_{long} при $L_0 = 5d_0$, %	Разрушающее удлинение A_{gansv} при $L_0 = 5d_0$, %	C	P	S	Si	Mn	Cr	Mo	Ni	Ti	Nb/Ta			
Листовая сталь	Углеродистая	≤ 520	$\leq 0,7^*$	≥ 20	—	$\leq 0,25$	$\leq 0,05$	$\leq 0,05$	—	—	—	—	—	—	—	—	—	—
		≤ 600	≥ 250	≥ 20	≥ 15	$< 0,08$	$\leq 0,045$	$\leq 0,03$	$\leq 1,0$	$\leq 1,0$	$15,5—18,0$	$\leq 1,5$	—	$\leq 7C$	$\leq 12C$	—	—	—
		≤ 800	≥ 180	≥ 30	≥ 30	$< 0,08$	$\leq 0,045$	$\leq 0,03$	$\leq 1,0$	$\leq 2,0$	$16,5—20,0$	$2,0—3,0$	$9—15$	$\leq 5C$	$\leq 8C$	—	—	—

* Соотношение предела текучести к прочности на разрыв. Должен быть обеспечен надлежащий высокотемпературный предел текучести для максимально возможной температуры компонентов.

ГОСТ Р 54826—2011

Т а б л и ц а 2 — Минимальные требования по чугуну

Состав материала	Прочность на разрыв R_m , Н/мм ²	Твердость по Бринеллю	Прочность при надрезе, Н/см ²
Чугун с пластинчатым графитом по ГОСТ 1412	> 150	от 160 до 220 HB 2,5/187,5	—
Чугун со сфероидальным графитом (отпущенный феррит)	> 400	—	> 23

Т а б л и ц а 3 — Части из алюминия или алюминиевых сплавов

Состав материала	Прочность на разрыв R_m , Н/мм ²	Температурный диапазон, °С
Al 99,5	≥ 75	≤ 300
Al Mg 2 Mn 0,8	≥ 275	≤ 250

Т а б л и ц а 4 — Части из меди или медных сплавов

Состав материала	Прочность на разрыв R_m , Н/мм ²	Температурный диапазон, °С
SF—Cu	≥ 200	≤ 250
Cu Ni 30 Fe	≥ 310	≤ 350

5.3.2.3 Толщина

Минимальные значения толщины стенки приведены в таблицах 5 и 6.

Т а б л и ц а 5 — Минимальная толщина для прокатных частей

Прокатная часть	Углеродистые стали, алюминий, мм	Защищенные стали, нержавеющие стали, медь, мм
Стенки камеры сгорания, соприкасающиеся с огнем и водой, плоские поверхности конвекционных нагревательных поверхностей	4	2
Стенки, соприкасающиеся только с водой и жесткой формовки (например, гофрированные), конвекционные нагревательные поверхности вне камеры сгорания	3	2
Трубы, применяемые в конвекционной части теплообменника	2,9	1

Т а б л и ц а 6 — Номинальная минимальная толщина отделений котла

Номинальная тепловая мощность Q_D	Чугун с пластинчатым графитом, алюминий, мм	Чугун со сфероидальным графитом (отпущенным ферритом), медь, мм
≤ 35 кВт	3,5	3,0
> 35 кВт	4,0	3,5

Для прокатной стали допуски должны соответствовать ГОСТ 19903.

Толщина литых стенок, приводимая в производственных чертежах, должна быть не менее номинальной минимальной толщины, приведенной в таблице 6 для частей из чугуна и литых материалов, подвергаемых воздействию давления. Действительная минимальная толщина отделений котла и частей под давлением должна быть более 0,8 толщины, приводимой на чертежах.

5.3.2.4 Сварочные швы и присадочные материалы

Материалы должны подходить для сварки. Материалы, согласно таблице 1, подходят для сварочных работ и не требуют дополнительной тепловой обработки после сварки.

Сварочные швы не должны иметь трещин или недостатков соединения, а также не должны иметь дефектов по всему поперечному сечению в случае торцевых швов.






Односторонние угловые швы и тройниковые швы без сквозной проварки не должны быть подвержены воздействию изгибающих напряжений. Дымовые трубы, вставные стойки и аналогичные элементы должны быть проварены с оборотной стороны. Двусторонние угловые швы возможны только после достаточного охлаждения. Следует избегать выступов в газоотводную часть в зонах значительных тепловых напряжений.



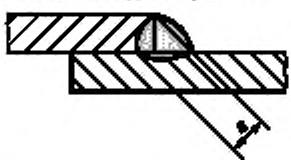
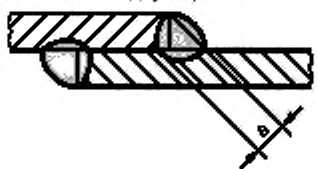

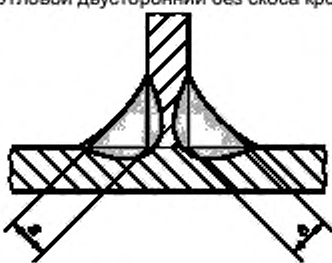
Следует избегать выполнения угловых, торцевых швов и других подобных сварных соединений, которые подвержены значительным напряжениям изгиба во время производства и эксплуатации.

Для сварки продольных стоек и опорных труб срезающее поперечное сечение углового шва должно быть в 1,25 раза больше требуемой площади поперечного сечения продольной стойки или опорной трубы.

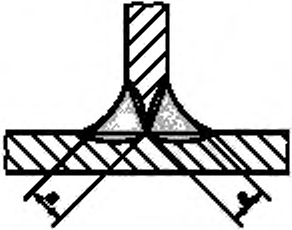
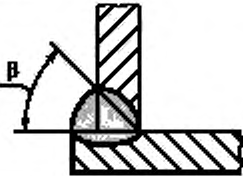
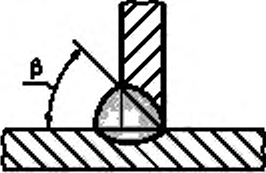
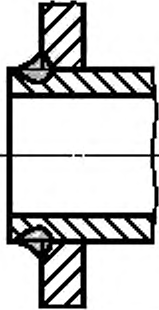
Подробная информация по сварным швам приведена в таблице 7. Присадочные материалы должны соответствовать свариваемым материалам.

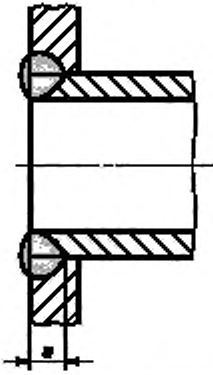
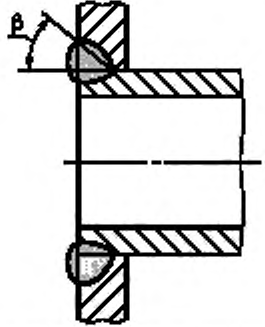
Т а б л и ц а 7 — Сварные соединения и сварочные процессы

Наименование сварного шва	Толщина материала t , мм	Сварочный процесс	Примечание
1.1 Стыковой без скоса кромок  а) односторонний; б) двусторонний	До 6 (8)	135 12 131 111	Допустимо до $t = 8$ мм при использовании электродов глубокого проплавления или сварке с обеих сторон
1.2 Стыковой без скоса кромок 	От 6 до 12	12	Зазор между свариваемыми кромками от 2 до 4 мм с фиксацией кромок и подкладкой
1.3 Стыковой двусторонний без скоса кромок 	Более 8 до 12	135 12 111	Зазор между свариваемыми кромками от 2 до 4 мм. При ручной сварке должны быть применены электроды глубокого проплавления
1.4 Стыковой со скосом кромок 	До 12	111	Предварительная разделка кромок 60°
1.5 Стыковой со скосом кромок 	До 12	135 12	Предварительная разделка кромок от 30° до 50° в зависимости от толщины материала

Наименование сварного шва	Толщина материала t , мм	Сварочный процесс	Примечание
1.6 Двусторонний стыковой с двумя симметричными скосами кромок 	Более 12	135 12	Предварительная разделка кромок от 30° до 50° в зависимости от толщины материала
1.7 Стыковой с отбортовкой кромок 	До 6	135 141 131 111	Допустимо только в исключительных случаях для свариваемых деталей. Кроме того, швы должны быть в основном свободны от напряжений изгиба. Непригодно для поверхностей нагрева $s = 0,8t$
1.8 Наклесточный односторонний 	До 6	135 12	Швы должны быть в основном свободны от напряжений изгиба. Непригодно для поверхностей нагрева $s = t$
1.9 Наклесточный двусторонний 	До 6	135 12 111	Непригодно для поверхностей нагрева $s = t$
2 Угловой без скоса кромок 	До 6	135 12 111	Швы должны быть в основном свободны от напряжений изгиба $a = t$
2.1 Угловой двусторонний без скоса кромок 	До 12	135 12 111	$a = t$
	Более 12	132 12 111	$a = 2/3t$

Продолжение таблицы 7

Наименование сварного шва	Толщина материала t , мм	Сварочный процесс*	Примечание
2.2 Угловой двусторонний с двумя симметричными скосами одной кромки 	До 12	135 12 111	$a = t$
	Более 12	135 12 111	$a = 2/3t$
2.3 Угловой односторонний со скосом одной кромки 	До 12	135 12 111	Для 111 $\beta = 60^\circ$
	Более 12	135 12	Для 135, 12 $\beta = 45^\circ - 50^\circ$
2.4 Угловой односторонний со скосом одной кромки 	До 12	135 12 111	Для 111 $\beta = 60^\circ$ Для 135, 12 $\beta = 45^\circ - 50^\circ$
2.5 Угловой односторонний без скоса кромок для приварки труб с выступающими концами 	До 12	135 111	Края труб не должны выступать за пределы шва, если он подвержен тепловому излучению

Наименование сварного шва	Толщина материала t , мм	Сварочный процесс*	Применение
2.6 Угловой односторонний для приварки труб без выступающих концов 	До 6	135 111	Приварка трубы, находящейся в зоне высоких тепловых нагрузок $a = t$
2.7 Угловой односторонний со скосом одной кромки для приварки труб без выступающих концов 		135 111	Приварка трубы, находящейся в зоне высоких тепловых нагрузок Для 111 $\beta = 60^\circ$ Для 135 $\beta = 45^\circ - 50^\circ$
* Контрольные номера сварочных процессов в соответствии с ГОСТ Р ИСО 857-1 и ГОСТ Р ИСО 4063 следующие: 12 — сварка с погруженной дугой; 111 — дуговая сварка металлическим электродом с покрытием; 131 — дуговая сварка металлическим электродом в инертном газе; 135 — дуговая сварка металлическим электродом в активном газе; 141 — дуговая сварка вольфрамовым электродом в инертном газе.			

Сварные швы, приведенные в таблице 7, соответствуют ГОСТ Р ИСО 4063. Контрольные номера сварочных процессов соответствуют ГОСТ Р ИСО 857-1 и ГОСТ Р ИСО 4063, в зависимости от того, что подходит.

5.3.3 Термоизоляция

Любая термоизоляция должна выдерживать температуру не менее 120 °С без деформаций и сохранять свои изоляционные свойства при воздействии тепла и старении.

Изоляция должна выдерживать обычные ожидаемые температурные и механические напряжения и быть изготовлена из невозгораемых материалов. Применение возгораемых материалов является приемлемым при следующих условиях:

- изоляцию применяют на поверхностях в контакте с водой;
- температура поверхностей, на которых применяют изоляцию, не более 85 °С в нормальном режиме работы;

- изоляция защищена невозгораемой оболочкой с соответствующей толщиной стенки.

Изоляция должна быть невозгораемой или защищенной невозгораемой оболочкой с соответствующей толщиной стенки, если пламя может вступить в контакт с изоляцией, или изоляцию применяют рядом с выходом продуктов сгорания.

5.3.4 Устройства управления и защиты

5.3.4.1 Корпус

Детали корпуса, которые напрямую или косвенно отделяют камеру, содержащую газ, от атмосферы, должны быть выполнены только из металлических материалов.

Часть камеры, содержащая газ, может быть выполнена из неметаллических материалов, если при отсоединении или разрушении этой неметаллической части утечка воздуха будет с интенсивностью не более $30 \text{ дм}^3/\text{ч}$ при самом высоком номинальном давлении. Это требование неприменимо к торидальным уплотнениям, диафрагмам регулятора, уплотнительным прокладкам и прочим средствам уплотнения.

Сплавы цинка могут быть применены, если их химический состав соответствует *ГОСТ 19424*, и детали не подвержены воздействию температур более $80 \text{ }^\circ\text{C}$. Только наружные резьбы в соответствии с *ГОСТ 6357* являются приемлемыми для главных впускных и выпускных подсоединений, выполненных из цинкового сплава.

5.3.4.2 Пружина(ы), обеспечивающая(ие) закрывающее и уплотняющее усилия

Закрывающее и уплотняющее усилия обеспечивает(ют) пружина(ы). Пружина(ы), обеспечивающая(ие) закрывающее и уплотняющее усилия, должна(ы) быть предназначена(ы) для колебательного движения и выдерживать усталостные напряжения.

Пружина(ы) должна(ы) быть изготовлена(ы) из материала, устойчивого к коррозии.

5.3.4.3 Устойчивость к коррозии и защита поверхности

Все детали, находящиеся в контакте с газом или окружающей средой, а также пружины, кроме указанных в 5.3.4.2, должны быть изготовлены из материалов, устойчивых к коррозии, или соответствующим образом защищены. На защиту от коррозии для пружин и прочих подвижных деталей не должно оказывать влияние какое-либо перемещение.

5.3.4.4 Пропитка корпуса

Допускается обработка (пропитка) в процессе изготовления путем соответствующего технологического процесса, например обработка в вакууме или под действием внутреннего давления, с использованием соответствующих герметизирующих материалов.

5.3.5 Отдельный дымоход отвода продуктов сгорания

5.3.5.1 Стойкость к действию механических нагрузок

Дымоход должен быть способен выдерживать горизонтальные и вертикальные нагрузки. Учитывают следующие аспекты:

- прочность на сжатие;
- прочность на разрыв;
- сопротивление поперечным нагрузкам для эталонного давления скорости ветра $1,5 \text{ кН/м}^2$, где применимо.

5.3.5.2 Стойкость к воздействию нагрева

Стойкость стенок дымохода должна быть обеспечена во время и после воздействия возможного нагрева при всех условиях работы котла.

5.3.5.3 Коррозионная стойкость

Дымоход должен сохранить свои основные характеристики при коррозионной нагрузке, соответствующие всем условиям работы котла.

5.3.5.4 Стойкость к конденсату и влаге при обычных условиях эксплуатации

Дымоход должен сохранять свои основные характеристики при наличии конденсата и влаги при обычных условиях эксплуатации.

5.3.6 Проектирование

Котел должен быть спроектирован так, чтобы при его установке и эксплуатации в соответствии с инструкциями изготовителя, была обеспечена возможность выпуска воздуха из каналов котла для прохода воды, если он не является самовентилируемым.

Котел должен быть спроектирован так, чтобы при рабочей температуре, обеспечиваемой управляющими устройствами, отсутствовала конденсация.

Если при запуске котла появляется конденсат, то он не должен:

- влиять на эксплуатационную безопасность;

- приводить к образованию капель снаружи котла.

Это требование не применимо к потоку конденсата, который образуется на выходе дымохода для отвода продуктов сгорания.

Конструктивные элементы, к которым обеспечен доступ во время эксплуатации и обслуживания, в соответствии с инструкциями изготовителя не должны иметь острых кромок и углов, которые могли бы привести к повреждениям или травмам во время эксплуатации и обслуживания.

5.4 Конструкция

5.4.1 Эксплуатация и обслуживание

Пользователь должен иметь доступ и возможность управления всеми контрольными ручками и кнопками, необходимыми для обычной эксплуатации котла, без снятия какой-либо части кожуха. Часть кожуха может быть съемной при условии, что обращение с этой частью является безопасным для пользователя, ее можно снять без использования инструмента, и некорректный возврат ее на прежнее место является затруднительным, например за счет предусмотренных фиксаторов.

Все маркировки, предназначенные для пользователя, должны быть легко различимыми, выполнены четким и несмываемым способом.

Съемные детали следует проектировать и маркировать так, чтобы при повторной сборке выполнить ее некорректно было бы затруднительно.

Должна быть обеспечена возможность легко прочистить горелку, камеру сгорания и детали, находящиеся в контакте с продуктами сгорания, и/или легко снять их для проведения обслуживания с использованием повсеместно доступного инструмента в соответствии с инструкциями изготовителя. Это не должно быть связано с отключением котла от трубопроводов для газа или воды. Газовый контур должен быть спроектирован так, чтобы обеспечить отдельный демонтаж горелки или горелки и узла управления.

Для котлов, подсоединенных к системе подвода воздуха и/или системе отвода продуктов сгорания, которые образуют часть конструкции здания, должна быть возможность выполнять обслуживание котла без демонтажа постоянных подключений к дымоходу.

После повторной сборки должна быть сохранена герметичность контура горения и, при необходимости, после замены уплотнения(й), следующей после операций прочистки и обслуживания в соответствии с инструкциями изготовителя.

5.4.2 Подсоединения к трубам газа и воды

5.4.2.1 Общие положения

Подсоединения котла должны быть легко доступными. Они должны быть четко обозначены в инструкции по установке и, по возможности, на самом котле. Просветы вокруг подключений после снятия кожуха, при необходимости, должны обеспечивать свободное применение инструмента, требуемого для выполнения подключений. Должна быть предусмотрена возможность выполнения всех подключений без применения специального инструмента.

5.4.2.2 Подсоединения к газовой трубе

Должна быть предусмотрена возможность подсоединения котла к трубе подачи газа с использованием жестких металлических средств.

Если на котле предусмотрен нарезной патрубков, его резьба должна соответствовать *ГОСТ 6357*, *ГОСТ 6211* или *ГОСТ Р 52318*. При соответствии *ГОСТ 6357* конец входного патрубка должен иметь достаточно плоскую кольцевую поверхность, позволяющую применение уплотнительной шайбы.

При использовании фланцев они должны соответствовать *ГОСТ 12820*, изготовитель должен обеспечить наличие контрфланцев и уплотняющих прокладок.

Условия выполнения подключений, преобладающие в разных странах, приведены в таблице А.4 (приложение А).

5.4.2.3 Подсоединения к системе центрального отопления

Резьбовые соединения должны соответствовать *ГОСТ 6357* или *ГОСТ 6211*.

При использовании медных патрубков соединительный конец трубы должен соответствовать *ГОСТ Р 52318*.

Если используют другие материалы помимо металлических, изготовитель должен представить соответствующее обоснование для их применения.

5.4.3 Герметичность

5.4.3.1 Герметичность газового контура

Газовый контур должен состоять из металлических деталей.

Отверстия для винтов, шпилек и т. д., предназначенных для сборки частей, не должны проникать в каналы для прохода газа. Толщина стенки между сверлениями и каналами для прохода газа должна составлять не менее 1 мм кроме отверстий, предназначенных для измерений. Должна быть исключена возможность проникновения воды в газовый контур.

Герметичность деталей и узлов, составляющих газовый контур и подлежащих демонтажу при обычной плановой операции обслуживания на месте или во время перехода на другой газ, должна быть обеспечена механическими соединениями, например металл с металлом, прокладки или торoidalные уплотнения, т. е. исключаящие использование всех герметизирующих материалов, таких как изоляционная лента, паста или жидкость. Эти герметизирующие материалы могут быть использованы для постоянных сборочных узлов, не требующих разборки, и должны оставаться эффективными при обычных условиях эксплуатации котла.

В случае если детали газового контура собраны без использования резьбовых соединений, недопустимо достижение герметичности сборочного узла посредством мягкого припоя или клеящих составов.

5.4.3.2 Герметичность контура горения

Детали, подлежащие демонтажу во время планового обслуживания, которые влияют на герметичность котла и/или его дымоходов, должны быть герметизированы механическими средствами, исключаящими пасты, жидкости и изоляционные ленты. Необходимость замены уплотнения(й) после операции прочистки или обслуживания является разрешенным действием в соответствии с указанием изготовителя.

В случае если кожух котла образует часть контура горения и может быть демонтирован без использования инструмента, то при некорректной установке кожуха на место котел не должен работать, либо не должно быть утечки продуктов сгорания в помещение, где установлен котел.

Части сборочного узла, которые не предусмотрено демонтировать для проведения технического обслуживания, допускается соединить так, чтобы постоянная герметичность была обеспечена при непрерывном обслуживании при обычных условиях эксплуатации.

При наличии дымохода и колена терминал или фитинг должны быть корректно подогнаны и образовывать стабильный сборочный узел. Детали, которые предусмотрено демонтировать для периодического обслуживания, должны быть спроектированы и скомпонованы так, чтобы после повторной сборки была гарантирована герметичность.

Любой фитинг должен обеспечивать возможность герметичного подсоединения к системе, предназначенной для отвода продуктов сгорания и подвода воздуха.

5.4.4 Подвод воздуха для горения и отвод продуктов сгорания

5.4.4.1 Общие положения

Все котлы должны иметь конструкцию, обеспечивающую достаточный подвод воздуха для горения во время зажигания и для всех возможных значений подводимых тепловых мощностей, указанных изготовителем. Разрешен контроль соотношения «газ/воздух».

Котлы с вентиляторным обдувом могут быть оснащены средствами регулирования в контуре горения, предназначенными для адаптации котла к потерям давления в установленных дымоходах, с помощью дросселей либо путем настройки средств регулирования на предварительно определенные положения в соответствии с подробными инструкциями изготовителя, если не указано иное.

Изготовитель должен поставить любой терминал и/или фитинг вместе с котлом соответствующего типа для испытаний.

5.4.4.2 Дымоходы подвода воздуха и отвода продуктов сгорания*

Сборка различных деталей во время установки должна быть без необходимости в каких-либо работах, кроме регулирования длины дымоходов для подвода воздуха и отвода продуктов сгорания, например путем их отрезки. Такая доработка не влияет на корректную работу котла.

Должна быть обеспечена возможность подсоединить котел, дымоходы подвода воздуха и отвода продуктов сгорания, терминал или фитинг без использования специального инструмента. Все необходимое вспомогательное оборудование и инструкции по подгонке должны быть предоставлены изготовителем.

Выходные отверстия терминала от отдельных дымоходов подвода воздуха для горения и отвода продуктов сгорания:

- должны находиться внутри квадрата со стороной 50 см для котлов типа C₁ и C₃;

* В соответствии с национальными правилами страны назначения могут потребоваться точки отбора проб в контуре горения.

- могут находиться в зонах различного давления для котлов типа C_5 , но не на противоположных стенах здания.

5.4.4.3 Терминал

Ни в одно из отверстий на наружных поверхностях терминала не должен проходить шарик диаметром 16 мм, к которому приложено усилие 5 Н.

Любой горизонтальный терминал должен быть спроектирован так, чтобы любой конденсат отводился от стены.

5.4.4.4 Ограждение терминала

Устройство должно быть поставлено в лабораторию для проведения испытаний, если изготовителем в инструкциях по установке предписано использовать защитное ограждение для терминала в случае, когда выходные отверстия для отвода продуктов сгорания открываются на тротуар.

Размеры ограждения терминала при его установке в соответствии с инструкциями изготовителя должны быть такими, чтобы расстояние между любой частью ограждения и терминалом, за исключением настенной плиты, превышало 50 мм. Ограждение не должно иметь никаких острых кромок, которые могут стать причиной травмы.

5.4.4.5 Фитинг

Для котлов типа C_2 , C_4 и C_8 конструкция фитинга должна обеспечивать возможность получения таких длин, указанных изготовителем, на значения которых концы дымоходов подвода воздуха для горения и выброса продуктов сгорания выступают в общий дымоход при любой толщине трубы и футеровки общего дымохода.

5.4.4.6 Специальные требования для определенных компонентов котлов с вентилятором

а) Вентилятор

Должен быть предотвращен непосредственный доступ к вращающимся деталям вентилятора. Детали вентилятора, находящиеся в контакте с продуктами сгорания, должны быть эффективно защищены от коррозии, если только они не выполнены из материала, стойкого к коррозии. Они должны выдерживать температуру продуктов сгорания.

б) Датчик давления

Перед каждым запуском вентилятора следует проверять, чтобы при отсутствии расхода воздуха не было сигнала о наличии расхода воздуха, за исключением котлов с устройствами контроля соотношения «газ/воздух».

Подвод воздуха для горения следует проверять по одной из следующих методик:

- контроль давления воздуха для горения или продуктов сгорания;
- непрерывный контроль расхода воздуха для горения или продуктов сгорания;
- контроль соотношения «газ/воздух»;
- косвенный контроль, например контроль скорости вентилятора, когда установлен датчик давления, который проверяет подвод воздуха для горения при каждом запуске;
- контроль минимального и максимального расходов воздуха или продуктов сгорания с помощью двух устройств контроля расходов.

Возможность контроля давления воздуха для горения или продуктов сгорания возможна только для котлов, оснащенных вентилятором, работающим с постоянной скоростью во время работы основной горелки, и в местах, где дымоход отвода продуктов сгорания по своей длине не более 3 м окружен воздухом для горения. Кроме того, должны быть выполнены следующие требования:

- в дымоходах не должно быть регулируемых или съемных дросселей;
- потеря давления теплообменника не более 5 Па.

В системе непрерывного контроля воздуха для горения или продуктов сгорания устройство контроля активируется непосредственно потоком воздуха для горения или продуктов сгорания. Это также действует для котлов, в которых вентилятор имеет более одной скорости, при этом мониторинг потоков, связанных с каждой скоростью вентилятора, осуществляется отдельными устройствами контроля.

Методики косвенного контроля и контроля минимального и максимального расходов воздуха или продуктов сгорания с помощью двух устройств контроля расхода продуктов сгорания допускаются только для котлов, в которых контур продуктов сгорания полностью окружен контуром подвода воздуха, или для отдельных дымоходов, в которых интенсивности утечек в дымоходах отвода продуктов сгорания отвечают 6.2.2.4.

с) Устройства контроля соотношения «газ/воздух»

Проектирование и сооружение устройств контроля соотношения «газ/воздух» должны быть такими, чтобы обоснованно прогнозируемое повреждение не послужило поводом для изменения, способного повлиять на безопасность.

Контрольные трубки могут быть выполнены из металла с соответствующими механическими соединениями или из других материалов, по меньшей мере, с эквивалентными свойствами. При этом их считают устойчивым к поломке, случайному отсоединению и утечке после первоначальной проверки надежности. Они не подлежат проведению испытаний непосредственно по *перечислению* б) 7.5.8.4.

Контрольные трубки для воздуха или продуктов сгорания должны иметь минимальную площадь поперечного сечения 12 мм^2 с минимальным размером внутреннего отверстия 1 мм. Они должны быть расположены и закреплены так, чтобы не было какого-либо скопления конденсата, и установлены так, чтобы предотвращались деформация, утечки или поломки. При условии, что предоставлены доказательства и приняты меры предосторожности в отношении предотвращения конденсации в контрольных трубках, минимальная площадь поперечного сечения трубок контроля воздуха должна составлять 5 мм^2 .

5.4.5 Проверка рабочего состояния

Зажигание и работа горелки (горелок), а также длину пламени запальной горелки, при ее наличии, должен контролировать визуально специалист по установке.

Зеркала, смотровые стекла и т. д. должны сохранять свои оптические свойства. Однако если основная горелка оборудована детектором пламени, косвенные средства индикации, например световой индикатор, также могут быть применены.

Индикация наличия пламени не должна быть использована для индикации неисправностей, за исключением неисправностей в работе самого средства контроля пламени, выраженных в указании на отсутствие пламени.

Для пользователя должна быть всегда возможность убедиться в любое время, в т. ч. с помощью открытия дверцы котла, в том, что котел работает путем прямого визуального наблюдения пламени либо другими косвенными способами.

5.4.6 Дренаж

Если невозможно слить котел через систему подсоединения воды, должно быть предусмотрено устройство, которым можно управлять при помощи ручного механического инструмента.

Надлежащие указания по дренажу должны быть включены в инструкцию по эксплуатации.

5.4.7 Эксплуатационная безопасность при сбоях вспомогательного энергообеспечения

При использовании на котле вспомогательного энергообеспечения его конструкция должна исключать возникновение риска в случае аномальных колебаний или сбоев вспомогательного энергообеспечения, а также в случаях после его возобновления.

5.5 Электрооборудование

Электрооборудование должно соответствовать требованиям *ГОСТ Р 52161.1*, за исключением случаев применения другого стандарта на электрооборудование по 5.6.

Если котел оборудован электронными компонентами или электронными системами обеспечения безопасности, то они должны соответствовать *ГОСТ Р 52219* в части уровней защищенности по электромагнитной совместимости.

При указании изготовителем применяемого вида электрозащиты на заводской табличке котла эта спецификация должна соответствовать *ГОСТ 14254* с указанием степеней:

- личной защиты от контакта с опасными электрическими компонентами внутри корпуса котла;
- электрозащиты внутри котла от вредного воздействия при проникновении воды.

В местах применения трехфазного питания все устройства управления и безопасности должны иметь один и тот же легко определяемый однофазный провод, без возможных неясностей в отношении его.

5.6 Требования к устройствам регулировки, управления и безопасности

5.6.1 Общие положения

Системы безопасности должны быть сконструированы в соответствии с принципом обесточенного включения. Срабатывание устройств безопасности не должно быть отменено устройствами регулировки и управления.

Конструкция системы управления и безопасности должна быть такой, чтобы никогда не было возможно выполнение двух или более действий, неприемлемых для совместного выполнения. Порядок выполнения действий должен быть установлен так, чтобы изменить его было невозможно.

Все устройства, указанные в 5.5, или многофункциональное устройство, в которое они могут быть встроены, должны быть съемными или заменяемыми, если это необходимо для чистки или замены устройства.

При наличии нескольких ручек управления (краны, термостаты и пр.) последние не должны быть взаимозаменяемыми, если это может привести к путанице. Их функция должна быть ясно указана.

Резинотехнические изделия, используемые в устройствах регулировки, управления и безопасности, должны соответствовать [6].

Устройства регулировки, управления и безопасности должны соответствовать *ГОСТ Р 51843*, *ГОСТ Р 51983*, *ГОСТ Р 51842*, *ГОСТ Р 52219* и *ГОСТ Р 54824*.

5.6.2 Регуляторы и устройства установки диапазона

5.6.2.1 Общие положения

Любые детали котла, переделка которых другим лицом не предусмотрена, должны быть защищены от воздействия на них. В этих целях можно использовать краску при условии, что она выдерживает температуру, действию которой она подвергается во время обычной работы котла.

Регулировочные винты должны быть установлены так, чтобы они не могли упасть в проходные каналы для газа.

Наличие регуляторов и устройств установки диапазона не должно приводить к нарушению герметичности газового контура.

Регулирование регулятора и/или устройства установки диапазона может быть плавным, например с использованием регулировочного винта, или дискретным, например заменой дросселей.

5.6.2.2 Регулятор

Регуляторы расхода газа являются обязательным оборудованием для котлов, использующих несколько групп первого семейства газов, и факультативным оборудованием для прочих котлов.

Регулятор должен:

- быть опломбированным, если регулировка выполнена изготовителем;
- иметь возможность опломбирования, если регулировку выполняет монтажник.

Для котлов категории, включающей в себя знак «+», регуляторы должны быть опломбированы изготовителем.

5.6.2.3 Устройства установки диапазона

Котел может иметь устройство установки диапазона.

Если это устройство и регулятор расхода газа являются одним и тем же устройством, изготовитель должен предоставить инструкции для эксплуатации регулятора в своих инструкциях по установке.

5.6.3 Газовый контур

5.6.3.1 Общие положения

Винтовые соединения, которые необходимо демонтировать для обслуживания устройства, должны иметь метрическую резьбу, соответствующую *ГОСТ 24705*, если только для правильного функционирования и регулировки устройства нет необходимости в другой резьбе.

Можно использовать самонарезающие винты, которые нарезают резьбу без образования металлической стружки. Их можно заменить метрическими мелкими крепежными винтами со шлицевой головкой, соответствующими *ГОСТ 24705*.

Винты для ввертывания в ненарезанное отверстие, которые нарезают резьбу с образованием металлической стружки, нельзя использовать для сборки частей, через которые проходит газ, или частей, которые можно демонтировать для проведения обслуживания.

Конструкция отверстий сапуна должна быть такой, что при разрыве диафрагмы интенсивность утечки воздуха будет не более $70 \text{ дм}^3/\text{ч}$ при максимальном давлении перед ней. Это требование выполнено, если для максимального давления подвода газа 3 кПа диаметр отверстия сапуна не более 0,7 мм.

Использование сильфонов как единственного герметизирующего элемента по отношению к атмосфере разрешается только, если интенсивность утечки воздуха в случае прокола не более $70 \text{ дм}^3/\text{ч}$ при максимальном давлении перед элементом.

Отверстия сапуна должны быть защищены от засорения или расположены так, чтобы их невозможно было легко засорить и диафрагму нельзя было повредить устройством, вставленным в целях прочистки.

Уплотнения для подвижных деталей, которые проходят через корпус в атмосферу, и уплотнения для запорного элемента должны быть выполнены только из цельного материала, например, синтетические материалы с соответствующей механической опорой и соответствующей механической устойчивостью, такого типа, который не подвержен постоянным деформациям, например, без использования герметизирующей пасты.

Сальниковая набивка с регулировкой вручную не должна быть использована для герметизации подвижных деталей. Регулируемый сальник, отрегулированный только изготовителем клапана, защи-

щенный от дальнейшей регулировки и не нуждающийся в повторной регулировке, считают нерегулируемым.

Не должно быть валов или управляющих рычагов, к которым обеспечен доступ, при этом вмешательство может быть таким, что клапаны перестанут закрываться.

У входного отверстия для газа должно быть установлено устройство для защиты от пыли. Максимальный размер сетки фильтра не более 1,5 мм. Сетка не должна допускать прохождения концевой калибра размером 1 мм. Если в газовую магистраль включен автоматический клапан класса D или D', то максимальный диаметр концевой калибра составит 0,2 мм.

5.6.3.2 Управляющие устройства

Каждый котел должен быть снабжен минимум одним устройством, обеспечивающим возможность пользователя управлять подводом газа к горелке и к запальной горелке при ее наличии.

Перекрытие подачи газа должно срабатывать без задержки, например, оно не должно быть подчинено времени задержки термозлектрического устройства контроля пламени.

Если неправильная эксплуатация невозможна, то никаких маркировок не требуется, например, когда с помощью одной кнопки осуществляют управление устройством контроля пламени для горелки и запальной горелки. Если необходимы маркировки, то следует использовать такие условные обозначения:

- выкл.полный диск «●»;
- зажигание.....стилизованная звезда «★»;
- полный расход горелки.....стилизованное пламя «☹».

Если котел оснащен двумя отдельными устройствами управления расходом газа: одним для горелки, другим для запальной горелки, — то работа этих устройств должна быть взаимно заблокирована так, чтобы подвод газа к горелке был невозможен до тех пор, пока не будет подведен газ к запальной горелке.

Если горелку и запальную горелку обслуживают от одного крана, то для положения, соответствующего зажиганию запальной горелки, должны быть предусмотрены упор или насечка, благодаря чему это положение стало бы легко различимым для пользователя. Должна быть обеспечена возможность выполнения операции снятия с блокировки, если она предусмотрена, одной рукой.

Если единственное устройство перекрытия газа работает путем вращения, оно должно выключаться в направлении по ходу часовой стрелки.

5.6.3.3 Состав газового контура

Газовый контур должен содержать не менее одного клапана класса C' или термозлектрическое устройство контроля пламени, если тепловая мощность запальной горелки не более 0,250 кВт.

Если ее тепловая мощность более 0,250 кВт, газовый контур основной горелки и газовый контур запальной горелки должен иметь не менее двух последовательных клапанов:

- первый клапан класса C или термозлектрическое устройство контроля пламени;
- второй клапан класса D'.

Дополнительные требования к составу газового контура дутьевых горелок, для которых предварительная продувка не является обязательной, приведены в 6.4.5.

Предохранительные устройства, требующие энергонезависимой блокировки, приводят к формированию одновременного сигнала на закрытие двух клапанов. Для термозлектрического устройства предохранительные устройства могут воздействовать только на это устройство.

В случае непосредственного зажигания основной горелки, если сигнал на закрытие в ответ на срабатывание управляющего устройства не подается одновременно на два клапана, то два клапана должны быть класса C'.

В ответ на сигнал управляющего устройства, если задержка между сигналами на закрытие двух клапанов не более 5 с, сигналы считают одновременными.

Клапан класса C' можно заменить клапаном класса C, B, B', или A. Клапан класса D' можно заменить клапаном класса D с временем закрытия не более 5 с или клапаном класса C, C', B, B', A.

Иллюстрации состава газового контура приведены в приложении С.

5.6.4 Регулятор давления газа

Котлы, предназначенные для работы с газами первого семейства, должны быть оснащены регулятором давления газа. Для других котлов регулятор давления газа является необязательным оборудованием.

Регулятор, предназначенный для работы с парой давлений, должен быть отрегулирован, или должна быть возможность отрегулировать его так, чтобы он отключался между двумя номинальными давлениями.

При работе с парой давлений допускается применение нерегулируемого регулятора давления газа для запальной горелки.

Конструкция регулятора давления газа и доступ к нему должны быть такими, чтобы регулятор давления газа можно было легко отрегулировать или отключить при переходе на работу с другим газом, но должны быть приняты меры предосторожности, затрудняющие несанкционированное вмешательство в работу регулятора.

5.6.5 Устройства зажигания

5.6.5.1 Зажигание запальной горелки

Должна быть обеспечена возможность зажигания запальной горелки без вмешательства в контур продуктов сгорания.

Устройства зажигания для запальной горелки должны иметь такую конструкцию и быть подогнаны так, чтобы они занимали корректное положение относительно компонентов и запальной горелки. Должна быть обеспечена возможность установить или демонтировать устройство зажигания для запальной горелки или для сборочного узла, состоящего из запальной горелки и устройства зажигания, без использования специального инструмента.

5.6.5.2 Устройство зажигания для основной горелки

Основная горелка должна быть оснащена запальной горелкой или устройством для непосредственного зажигания. Непосредственное зажигание не должно приводить к повреждению горелки.

а) Запальные горелки

Конструкция запальных горелок и их установка должны быть такими, чтобы они располагались правильно по отношению к компонентам и горелкам, для зажигания которых они служат. Если для различных газов используют сменные запальные горелки, они должны быть промаркированы, их должно быть легко заменить на другие и легко установить. То же относится к соплам в тех случаях, когда необходима их замена.

Если расход запальной горелки не регулируется, то регулятор расхода газа является обязательным оборудованием для котлов, работающих на газах первого семейства, и необязательным для газов второго и третьего семейств. Однако его использование запрещено для газов второго и третьего семейств, если используют пару давлений. Регулятор можно не устанавливать, если можно легко осуществить замену запальных горелок и/или сопел, соответствующих характеристикам используемого газа.

Разрешается подвод газа к запальной горелке ($Q_{гв} \leq 250$ Вт) во время предварительной продувки, если зажигание выполняют после периода предварительной продувки.

б) Непосредственное зажигание

Устройства для непосредственного зажигания должны обеспечивать безопасное зажигание при изменении напряжения от 85 % до 110 % номинального значения. Команда на включение устройств зажигания должна поступить не позже команды на открытие автоматического клапана, управляющего воспламенением газа.

За исключением обнаружения пламени, устройство зажигания должно быть отключено не позднее чем в конце защитного времени зажигания.

5.6.6 Устройства контроля пламени

5.6.6.1 Общие положения

Наличие пламени должно быть обнаружено термозлектрическим устройством контроля пламени либо детектором пламени автоматической системы управления горелкой.

Необходим минимум один детектор пламени.

Если основную горелку поджигают запальной горелкой, наличие пламени на запальной горелке должно быть обнаружено до того, как будет выпущен газ к основной горелке.

5.6.6.2 Термозлектрическое устройство контроля пламени

Данное устройство должно обеспечить энергонезависимую блокировку котла в случае отсутствия пламени и повреждения чувствительного элемента или соединения между чувствительным элементом и устройством, реагирующим на его сигнал.

Это устройство должно обеспечивать взаимную блокировку зажигания или блокировку возобновления цикла.

5.6.6.3 Автоматическая система управления горелкой

Автоматическая система управления горелкой должна соответствовать *ГОСТ Р 52219*, за исключением требований к степени электрической защиты, сроку эксплуатации, маркировке и инструкциям.

В случае отсутствия пламени система должна обеспечить, как минимум, восстановление искры или возобновление цикла, или энергонезависимую блокировку.

В случае восстановления искры или возобновления цикла отсутствие пламени в конце защитного времени зажигания $T_{за}$ должно привести, по меньшей мере, к энергонезависимой блокировке.

5.6.7 Термостаты

5.6.7.1 Общие положения

Котлы должны быть оборудованы термостатом управления с постоянной настройкой или регулируемым в соответствии с 5.6.7.2. Также котлы должны быть оборудованы соответствующими устройствами ограничения температуры.

а) Котлы, предназначенные исключительно для систем центрального отопления с открытым расширительным резервуаром

Устройства ограничения температуры не требуются, если котел предназначен для установки исключительно с открытым расширительным резервуаром, когда выход из строя термостата управления не создает опасной ситуации для пользователя или не вызывает повреждения котла. Соответствующая информация должна быть представлена в технических инструкциях.

б) Котлы, предназначенные для систем центрального отопления с открытыми или герметичными расширительными резервуарами

Котлы класса давлений 1 и 2

Котлы класса давлений 1 и 2 должны быть оборудованы защитным термостатом в соответствии с 5.6.7.5 либо предельным термостатом в соответствии с 5.6.7.3 и отсечным устройством при перегреве в соответствии с 5.6.7.4. Вместо предельного термостата возможно применение других устройств, например устройства мониторинга расхода воды, предохранительного устройства детектора низкого уровня воды, при условии, что выполнены все требования 6.5.7.

Котлы класса давления 3

Котлы класса давления 3 должны быть оснащены защитным термостатом в соответствии с 5.6.7.5.

5.6.7.2 Термостат управления

Термостат управления должен соответствовать *ГОСТ IEC 60730-1* для устройств типа 1.

Если термостат управления является регулируемым, то изготовитель должен указать максимальную температуру в инструкциях. Положения селекторного переключателя температуры должны быть четко различимыми, и должна быть обеспечена возможность установить направление повышения или понижения температуры воды. Если для этой цели используют цифровую шкалу, то самая большая цифра должна соответствовать самой высокой температуре.

При своей максимальной настройке термостат управления должен приводить к управляемому отключению прежде, чем температура потока воды превысит 95 °С.

5.6.7.3 Предельный термостат

Предельный термостат должен соответствовать *ГОСТ IEC 60730-1* для устройств типа 1.

Предельный термостат должен приводить к защитному отключению прежде, чем температура потока воды превысит 110 °С.

Должна быть исключена возможность изменить максимальное значение настройки этого устройства.

Когда температура воды опустится ниже значения его настройки, подвод газа к горелке может быть возобновлен автоматически.

5.6.7.4 Отсечное устройство при перегреве

Отсечное устройство при перегреве должно соответствовать *ГОСТ IEC 60730-1* для устройств типа 2.

Это устройство должно обеспечивать энергонезависимую блокировку прежде, чем будет поврежден котел, и/или перед созданием опасной ситуации для пользователя.

Это устройство не должно быть регулируемым, при этом нормальная работа котла не должна приводить к изменению его заданной температуры срабатывания.

Прерывание связи между датчиком и устройством, реагирующим на его сигнал, должно приводить к безопасному отключению.

5.6.7.5 Защитный термостат

Защитный термостат должен соответствовать *ГОСТ IEC 60730-1* для устройств типа 2.

В дополнение к требованиям по 5.6.7.4 защитный термостат должен обеспечить энергонезависимую блокировку прежде, чем температура воды превысит 110 °С.

5.6.7.6 Датчики

Термостаты, предельные термостаты, отсечные устройства при перегреве и защитные термостаты должны быть снабжены независимыми датчиками. При наличии электронной системы термостаты и предельные термостаты могут быть оснащены таким же датчиком при условии, что выход датчика из строя не может привести к опасной ситуации для пользователя или к разрушению котла.

Датчики должны выдерживать тепловые перегрузки, возникающие из-за условий перегрева, указанных в настоящем стандарте, и это не должно влиять на предварительное определенное значение настройки.

5.6.8 Дистанционное управление

Конструкция котла должна быть такой, чтобы им можно было управлять дистанционно, например с помощью комнатного термостата, часов и т. д., за исключением случаев, когда котел работает без использования электрической энергии.

Подсоединение любых устройств дистанционного управления, рекомендованных изготовителем, должно быть возможным без нарушения внутренних электрических подключений, за исключением специализированных съемных соединений.

5.6.9 Расширительный резервуар и манометр

Если котел имеет герметичную систему расширительного резервуара, она должна находиться или быть защищена так, чтобы тепло не могло повредить диафрагму, при этом котел должен быть оснащен манометром, показывающим максимальное рабочее давление со стороны воды (PMS).

5.7 Горелки

Поперечное сечение соплового выхода горелки, а также сопла горелки и запальной горелки не должно быть регулируемым.

На каждом съемном сопле и/или съемном дросселе должны быть нестираемые идентификационные обозначения, предотвращающие какую-либо путаницу. В случае несъемных сопел и/или дросселей маркировка может быть нанесена на коллекторе.

Должна быть обеспечена возможность поменять сопла и дроссели без необходимости отсоединения котла. Если сопла и дроссели являются съемными, их положение должно быть зафиксировано, при этом способ их закрепления должен быть таким, чтобы было затруднительным установить их неправильно.

К горелкам должен быть обеспечен доступ без необходимости демонтировать основную часть котла. Если горелки или часть горелок являются съемными, их положение должно быть зафиксировано, при этом способ их закрепления должен быть таким, чтобы было затруднительным установить их неправильно.

Запрещается использование регуляторов поступления количества воздуха в инжекторы горелок.

5.8 Штуцеры измерений давления газа

В котлах должны быть предусмотрены, как минимум, два штуцера для измерений давления газа. Они должны находиться в оптимальном месте для измерений входного давления и давления перед горелкой.

Каждый из штуцеров должен иметь наружный диаметр $9,0^{+0}_{-0,5}$ мм и полезную длину минимально 10 мм для обеспечения крепления трубки. Диаметр внутреннего отверстия штуцера для измерений давления газа — не более 1 мм.

Должна быть обеспечена возможность измерять давление газа, не оказывая воздействия на герметичность контура горения.

6 Эксплуатационные требования

6.1 Общие положения

Проводят проверку соответствия требованиям по 6.2—6.9 в соответствии с условиями испытаний по 7.1, если не указано иное.

6.2 Герметичность

6.2.1 Герметичность газового контура

Газовый контур должен быть герметичным.

Герметичность проверяют перед началом всех испытаний по настоящему стандарту и после их окончания.

Герметичность обеспечена, если согласно условиям испытаний по 7.2.1 утечка воздуха не более для испытаний:

№1 — 0,06 дм³/ч;

№2 и №3 — 0,06 дм³/ч для каждого соответствующего отсечного устройства;

№4 — 0,14 дм³/ч.

6.2.2 Герметичность контура продуктов сгорания

6.2.2.1 Общие положения

Котлы должны быть герметичными в соответствии с 6.2.2.2 или 6.2.2.3. Дымоходы должны быть герметичными в соответствии с 6.2.2.4—6.2.2.6.

Герметичность проверяют перед началом всех испытаний по настоящему стандарту и после их окончания.

6.2.2.2 Контур подвода воздуха и отвода продуктов сгорания

Герметичность контура подвода воздуха и отвода продуктов сгорания в помещении с установленным котлом обеспечена, если интенсивность утечки не более значений, приведенных в таблице 8.

Т а б л и ц а 8 — Максимальные допускаемые интенсивности утечек

Объект испытаний	Окружение контура продуктов сгорания контуром воздуха для горения	Максимальная интенсивность утечки, $\text{м}^3/\text{ч}$
Котел со своими дымоходами подвода воздуха и отвода продуктов сгорания и все их подсоединения	Полное	5
	Неполное	1
Котел и подсоединение к дымоходу подвода воздуха и отвода продуктов сгорания	Полное	3,0
	Неполное	0,6
Дымоход отвода продуктов сгорания, не полностью окруженный воздухом для горения, со всеми своими подсоединениями, исключая подсоединение к котлу		0,4
Дымоход подвода воздуха со всеми его подсоединениями, исключая подсоединение к котлу		2

6.2.2.3 Контур продуктов сгорания

Герметичность контура продуктов сгорания обеспечена, если интенсивность утечки котла и дымоходов отвода продуктов сгорания не более $0,4 \text{ м}^3/\text{ч}$.

Для котлов, спроектированных для жилых помещений, и их дымоходов это значение не более $1,0 \text{ м}^3/\text{ч}$.

6.2.2.4 Дымоход отвода продуктов сгорания для альтернативных систем управления [см. методику косвенного контроля по *перечислению б*) 5.4.4.6]

Герметичность дымохода отвода продуктов сгорания для установки внутри и снаружи помещения, в котором установлен котел, разрешенная для альтернативных систем управления, обеспечена, если интенсивность утечки на площадь поверхности дымохода не более $0,006 \text{ дм}^3/\text{с}\cdot\text{м}^2$.

6.2.2.5 Отдельный дымоход для отвода продуктов сгорания

Герметичность отдельного дымохода для отвода продуктов сгорания по отношению к другим зонам кроме помещения, в котором установлен котел, обеспечена, если интенсивность утечки на площадь поверхности дымохода не более $0,006 \text{ дм}^3/\text{с}\cdot\text{м}^2$.

6.2.2.6 Отдельный и концентрический дымоход для подвода воздуха для горения

Герметичность дымохода для подвода воздуха по отношению ко всем зонам кроме помещения, в котором установлен котел, обеспечена, если интенсивность утечки на площадь поверхности дымохода не более $0,5 \text{ дм}^3/\text{с}\cdot\text{м}^2$.

6.2.3 Герметичность водяного контура

Не должно быть утечек и заметной остаточной деформации.

6.3 Тепловые мощности и теплопроизводительность

6.3.1 Номинальная тепловая мощность, максимальная и минимальная тепловые мощности

Тепловая мощность, полученная при испытании, не должна отличаться более 5 %:

- от номинальной тепловой мощности для котлов без устройства установки диапазона;
 - максимальной и минимальной тепловой мощности для котлов с устройством установки диапазона.
- Если эта разница в 5 % составляет менее 500 Вт, то допуск в 500 Вт является приемлемым.

6.3.2 Регулирование тепловой мощности давлением газа перед соплами

Если в инструкциях изготовителя указано значение давления газа перед соплами, которое обеспечивает возможность получения номинальной тепловой мощности, то тепловая мощность не должна

отличаться от номинальной тепловой мощности более 5 %. Если эта разница в 5 % составляет менее 500 Вт, то допуск в 500 Вт является приемлемым.

6.3.3 Пусковая мощность

Для котлов, у которых пусковая мощность менее номинальной тепловой мощности, проверяют, что средняя тепловая мощность в течение защитного времени зажигания не более заявленной изготовителем пусковой мощности.

6.3.4 Номинальная теплопроизводительность

Значение теплопроизводительности должно быть не менее номинальной теплопроизводительности.

6.4 Безопасность эксплуатации

6.4.1 Предельные температуры поверхностей

6.4.1.1 Предельные температуры регулирующих, управляющих и защитных устройств

Температура устройств регулировки, управления и защиты должна быть не более значения, указанного изготовителем, при этом их функционирование должно оставаться удовлетворительным.

Температуры поверхностей ручек управления и всех деталей, до которых необходимо дотрагиваться во время обычной эксплуатации котла, измеренные только в зонах, предназначенных для охвата рукой, должны быть не более температуры окружающей среды на:

35 °С — для металлов;

45 °С — » фарфора;

60 °С — » пластмасс.

6.4.1.2 Предельные температуры поверхностей боковых стенок, передней поверхности и верхней крышки котла

Температура боковых, передней и верхней стенок котла должна быть не более температуры окружающей среды на 80 °С.

Это требование не распространяется на детали корпуса в пределах 5 см от края смотрового стекла и в пределах 15 см от дымохода.

6.4.1.3 Предельные температуры испытательных панелей и пола

Температура пола, на котором установлен котел, в требуемых случаях и температура панелей, установленных сбоку от котла и за ним, не должна ни в одной точке превышать температуру окружающей среды на 80 °С.

Если это превышение температуры составляет от 60 °С до 80 °С, изготовитель котла должен указать в инструкциях по монтажу и установке средства защиты пола или стен от котла, если они выполнены из легковоспламеняющихся материалов.

Эти средства защиты должны быть предоставлены в испытательную лабораторию для проверки условия, что при оснащении ими котла температуры пола и панелей не более температуры окружающей среды на 60 °С.

6.4.1.4 Наружная температура дымоходов

Температура дымоходов, контактирующих со стенами жилища или проходящих через них, не должна превышать температуру окружающей среды на 60 °С.

Если это превышение температуры более 60 °С, изготовитель должен указать в инструкциях по монтажу и установке средства защиты стен от дымоходов, если они выполнены из легковоспламеняющихся материалов. Эти средства защиты должны быть предоставлены в испытательную лабораторию для проверки условия, что при оснащении ими котла температура наружной поверхности, находящейся в контакте со стеной, превышает температуру окружающей среды не более чем на 60 °С.

6.4.2 Зажигание, перекрестное зажигание, стабильность пламени

6.4.2.1 Нормальные условия

При неподвижном воздухе должно быть обеспечено быстрое, надежное воспламенение и перекрестное зажигание. Пламя должно быть устойчивым. Допускается небольшой отрыв пламени во время воспламенения, но после этого пламя должно быть устойчивым.

Зажигание горелки должно быть обеспечено при всех значениях расхода газа, которые могут быть установлены устройствами управления, в соответствии с указанием изготовителя, при этом не должно происходить ни проскока пламени, ни продолжительного его отрыва. Допускается кратковременный проскок пламени во время зажигания или погасания горелки, если это не влияет на правильную работу.

Постоянная запальная горелка не должна гаснуть во время зажигания или погасания основной горелки. При работе котла пламя запальной горелки не должно изменяться до такой степени, что оно

больше не может выполнять своей функции (зажигание основной горелки, работа устройства контроля пламени).

После того как запальная горелка проработала достаточно длительное время для обеспечения нормальной и устойчивой работы котла, она всегда должна оставаться безотказной, даже если подача газа к основной горелке отключается и снова включается несколькими быстрыми и следующими одна за другой регулировками термостата.

Для испытаний устойчивости пламени для котлов, которые имеют косвенные средства индикации наличия пламени, концентрация газа углерода при тепловом равновесии в сухих, не разбавленных воздухом продуктах сгорания при использовании предельного газа для отрыва пламени не более 1000 промилле.

Примечание — 1 промилле = $1 \text{ см}^3/1 \text{ м}^3$.

Данные требования также соблюдают при обеспечении восстановления искры или выполнения повторного цикла.

6.4.2.2 Особые условия

Зажигание запальной горелки, зажигание основной горелки с помощью запальной горелки или прямое зажигание основной горелки, полное перекрестное зажигание основной горелки, а также устойчивость запальной горелки, когда она горит одна, или запальной горелки и основной горелки, работающих одновременно, должны быть надежными. Допускается небольшое возмущение пламени без его погасания.

6.4.2.3 Снижение расхода газа запальной горелки

При снижении расхода газа запальной горелки до минимума, требуемого для того, чтобы оставался открытым газовый клапан устройства контроля пламени, зажигание основной горелки должно быть обеспечено без повреждения котла.

6.4.3 Снижение давления газа

Не должно возникать опасной ситуации для пользователя или опасности повреждения котла.

6.4.4 Аварийное закрытие газового клапана непосредственно перед основной горелкой

Если газовая магистраль имеет такую конструкцию, что подвод газа к запальной горелке осуществляется путем отбора газа между двумя газовыми клапанами основной горелки, проверяют отсутствие опасной ситуации в случае аварийного закрытия газового клапана непосредственно перед основной горелкой при зажженной запальной горелке.

6.4.5 Предварительная продувка

6.4.5.1 Общие положения

Для котлов с вентилятором зажиганию горелки (одна попытка зажигания или несколько последовательных попыток автоматического зажигания) должна предшествовать предварительная продувка, за исключением следующих случаев:

- котел оснащен постоянной запальной горелкой или переменной запальной горелкой;
- тепловая мощность запальной горелки более 0,250 кВт и газовый контур оснащен двумя клапанами, соответствующими не ниже класса С или классам В и D, которые закрываются одновременно;
- котел удовлетворяет 6.4.5.2 (подтверждение защищенности камеры сгорания);
- котел С₁₂ или С₁₃ удовлетворяет 6.4.5.3 (подтверждение обычного зажигания в горючей газозоо-душной смеси для котлов типа С, содержащих вентилятор).

Объем воздуха предварительной продувки или продолжительность предварительной продувки должны быть:

- не менее объема камеры сгорания или не менее 5 с при расходе воздуха, соответствующем номинальной тепловой мощности для котлов, в которых воздух предварительной продувки подводят через все поперечное сечение впускного отверстия камеры сгорания;
- не менее трехкратного объема камеры сгорания или не менее 5 с для других котлов.

Иллюстрации состава газового контура приведены в приложении С.

6.4.5.2 Подтверждение защищенности камеры сгорания

Проверяют отсутствие воспламенения горючей смеси воздуха и газа за пределами камеры сгорания при зажигании внутри камеры сгорания.

6.4.5.3 Подтверждение нормального зажигания в горючей газозоо-душной смеси для котлов типа С, содержащих вентилятор

Проверяют корректность зажигания без разрушения котла при первоначальном заполнении камеры сгорания горючей газозоо-душной смесью.

6.4.6 Функционирование постоянной запальной горелки при остановке вентилятора во время периода простоя

Устойчивость пламени запальной горелки должна быть корректной.

6.4.7 Утечка продуктов сгорания для котлов типа С₇

Продукты сгорания должны выходить только из выходного отверстия вспомогательного дымохода.

6.5 Устройства регулировки, управления и защиты

6.5.1 Общие положения

Устройства должны работать правильно при экстремальных условиях, а именно: при максимальной температуре, воздействию которой их подвергают на котле, и при изменении значения напряжения от 1,10 до 0,85 номинального напряжения, а также при любой комбинации этих условий.

Для напряжений менее 85 % номинального напряжения эти устройства должны продолжать обеспечивать безопасность или осуществлять защитное отключение.

Устройства, не соответствующие *ГОСТ Р 51843*, *ГОСТ Р 51983*, *ГОСТ Р 51842* или *ГОСТ Р 52219*, *ГОСТ Р 54824*, должны соответствовать 6.5.2—6.5.8.

6.5.2 Устройства управления

6.5.2.1 Ручка управления, перемещаемая вращением

Рабочий крутящий момент ручки управления должен быть не более 0,6 Н·м или 0,017 Н·м/мм диаметра ручки.

6.5.2.2 Ручка управления, перемещаемая нажатием

Усилие, требуемое для открытия и/или удержания в открытом состоянии запорного элемента должно быть не более 45 Н или 0,5 Н/мм² площади кнопки.

6.5.3 Автоматические клапаны

6.5.3.1 Усилие уплотнения

Интенсивность утечки воздуха должна быть не более 0,04 дм³/ч при значениях обратного давления на клапан класса:

V' — 5,0 кПа;

C' — 1,0 кПа.

6.5.3.2 Функция закрытия

Клапаны должны закрываться автоматически, прежде чем значение напряжения снизится на 15 % минимального значения диапазона, указанного изготовителем.

Клапаны, использующие вспомогательную рабочую среду, должны закрываться автоматически при снижении рабочего давления до 15 % максимального давления, указанного изготовителем.

Клапаны должны закрываться автоматически после прерывания подвода электроэнергии, когда напряжение электропитания находится в диапазоне от 15 % до 110 % номинального максимального значения.

6.5.3.3 Время закрытия

Проверяют время закрытия автоматического клапана, которое не более:

- 1 с для клапанов класса V' и C';

- 5 с для клапанов класса D'.

6.5.3.4 Надежность

Клапаны, которые срабатывают при каждом управляемом отключении, подвергают испытаниям на надежность, состоящим из 250000 циклов.

Клапаны, которые остаются постоянно открытыми и закрываются только защитным устройством, подвергают испытаниям на надежность, состоящим из 5000 циклов.

В конце испытаний работа отсечного клапана должна оставаться удовлетворительной и соответствовать 6.5.1, 6.5.3.1—6.5.3.3.

6.5.4 Устройства зажигания

6.5.4.1 Устройство ручного зажигания для запальных горелок

Результатом половины попыток ручного зажигания должно быть правильное зажигание запальной горелки.

Эффективность устройства зажигания не должна зависеть от скорости и последовательности операций. Работа приводимых в действие вручную устройств электрического зажигания должна оставаться удовлетворительной при экстремальных напряжениях по 6.5.1.

Подача газа к основной горелке должна быть осуществлена только после обнаружения воспламенения запальной горелки.

6.5.4.2 Система автоматического зажигания для запальной и основной горелок

а) Зажигание

Устройства зажигания должны обеспечивать безопасное зажигание.

Зажигание должно происходить максимум при пяти попытках автоматического зажигания. Каждая попытка зажигания начинается с открытия клапана(ов) и заканчивается закрытием клапана(ов).

Если зажигания не происходит, формирование искры должно продолжаться до окончания безопасного времени зажигания T_{SA} (допуск — 0,5 с). После этого должна произойти энергозависимая блокировка.

б) Надежность

Генераторы искры должны выдерживать испытания на надежность, состоящие из 250000 циклов. После этих испытаний работа устройств должна оставаться удовлетворительной и соответствовать перечислению а).

6.5.4.3 Запальная горелка

Тепловая мощность любой запальной горелки, которая остается зажженной при погашенной основной горелке, не более 0,250 кВт.

Сигнал на открытие подачи газа на основную горелку должен быть только после обнаружения пламени запальной горелки.

6.5.5 Устройство контроля пламени

6.5.5.1 Термозлектрическое устройство

а) Усилие уплотнения

Интенсивность утечки воздуха должна быть не более 0,004 дм³/ч при действии на клапан противодавления 1,0 кПа.

б) Надежность

В конце испытаний на надежность, состоящих из 5000 рабочих циклов, работа термозлектрического устройства контроля пламени должна соответствовать 6.2.1, 6.5.2.1 и 6.5.2.2.

в) Время открытия зажигания T_{IA}

T_{IA} постоянно работающей запальной горелки не более 30 с.

Это время может быть увеличено до 60 с, если в этот период не требуется никаких действий в ручном режиме.

д) Время задержки погасания T_{IE}

Время задержки погасания термозлектрического устройства контроля пламени должно быть не более:

- 60 с, если $Q_n \leq 35$ кВт;

- 45 с, если 35 кВт $< Q_n \leq 70$ кВт.

Если защитное устройство действует на термозлектрическое устройство контроля пламени, закрытие должно происходить без задержки.

6.5.5.2 Система автоматического управления горелкой

а) Максимальное безопасное время зажигания $T_{SA, \max}$

Максимальное безопасное время зажигания $T_{SA, \max}$ указывает изготовитель.

Если тепловая мощность запальной горелки не более 0,250 кВт, требования в отношении $T_{SA, \max}$ не предъявляются.

Если тепловая мощность запальной горелки более 0,250 кВт или в случае непосредственного зажигания основной горелки, $T_{SA, \max}$ выбирает изготовитель так, чтобы в соответствии с 6.5.5.2.5 и 7.5.5.2.5 не возникало никакой опасной ситуации для пользователя или опасности повреждения котла.

Для котлов, содержащих вентилятор, испытания на задержку зажигания необязательно, если $T_{SA, \max}$ соответствует следующему требованию:

$$T_{SA, \max} \leq 5 \frac{Q_n}{Q_{IGN}}, \text{ но не более } 10 \text{ с,}$$

где Q_n — номинальная тепловая мощность (см. 3.4.1.4);

Q_{IGN} — пусковая мощность (см. 3.4.1.5).

Когда происходят несколько попыток автоматического зажигания, суммарная продолжительность попыток зажигания также должна соответствовать этому требованию для $T_{SA, \max}$. При наличии нескольких попыток автоматического зажигания и прекращения подачи газа, после чего следует продувка по 6.4.5, безопасное время зажигания должно быть менее $T_{SA, \max}$ для каждой попытки. Время задержки

для предохранительных клапанов в соответствии с *ГОСТ Р 51842* не включено в безопасное время зажигания T_{SA} .

b) Безопасное время погасания T_{SE}

Безопасное время погасания запальной и основной горелок не более 5 с, если только не происходит восстановления искры.

c) Восстановление искры

Если происходит восстановление искры, устройство зажигания должно повторно включиться не позднее 1 с после исчезновения сигнала пламени.

В этом случае значение T_{SA} равно значению, которое используют для зажигания, и это T_{SA} начинается при включении устройства зажигания.

d) Повторение цикла

Если имеет место повторение цикла, ему должно предшествовать прерывание подачи газа. Процедура зажигания должна быть повторно выполнена с самого начала.

В этом случае значение T_{SA} равно значению, которое используют для зажигания, и это T_{SA} начинается при включении устройства зажигания.

e) Задержка зажигания

Должны отсутствовать деформации котла и опасности для пользователя.

f) Надежность

Автоматические системы управления горелкой, которые не подвергали испытанию на надежность по *ГОСТ Р 52219*, подвергают следующим испытаниям на надежность:

- 250000 циклов для деталей, работающих при каждой процедуре запуска;
- 5000 циклов для деталей, работающих только в случае блокировки.

В конце этих испытаний работа автоматической системы управления горелкой должна оставаться удовлетворительной. Безопасное время зажигания и безопасное время погасания не должны превышать значений, указанных изготовителем.

6.5.6 Регулятор давления газа

Расход газа для котлов, оснащенных регулятором давления газа, не должен отличаться от расхода газа, получаемого при номинальном давлении более:

- плюс 7,5 % и минус 10 % — для газов первого семейства;
- плюс 5 % и минус 7,5 % — для газов второго семейства без пары давлений;
- ± 5 % — для газов второго и третьего семейств с парой давлений;
- ± 5 % — для газов третьего семейства без пары давлений.

В случае, когда котлы, использующие газы второго и третьего семейств без пары давлений, не соответствуют указанным требованиям в диапазоне между номинальным p_n и минимальным p_{min} давлениями, эти котлы должны отвечать требованиям для котлов без регулятора давления газа для данного диапазона давления.

Если регулятор давления газа не соответствует требованиям *ГОСТ Р 54824*, его подвергают испытаниям на надежность, состоящим из 50000 циклов.

6.5.7 Термостаты

6.5.7.1 Общие положения

Температуры открытия и закрытия термостатов не должны отличаться от указанных изготовителем более чем на 6 °С. Для регулируемых термостатов это требование проверяют при минимальной и максимальной температурах диапазона регулирования.

6.5.7.2 Термостаты управления

a) Точность настройки

- максимальная температура воды котлов, оборудованных термостатом с фиксированной установкой, должна находиться в пределах ± 10 °С от температуры, указанной изготовителем;
- для котлов, оборудованных регулируемым термостатом, должна быть возможность выбора температуры потока воды в пределах ± 10 °С от температуры потока воды, указанной изготовителем;
- температура потока не более 95 °С; однако если термостат управления размещен на трубопроводе с обратным потоком воды, это требование может быть удовлетворено действием предельного термостата, размещенного в потоке воды;
- предельный термостат (если только термостат управления не установлен на трубопроводе обратного потока воды), защитный термостат и отсечное устройство при перегреве не должны работать.

b) Надежность

Термостаты должны выдерживать испытания на надежность, состоящие из 250 000 циклов. В конце испытаний их работа должна соответствовать *перечислению а)*.

6.5.7.3 Предельные термостаты

a) Недостаточная циркуляция воды

Не должно происходить повреждения котла. Это требование не применимо к котлам, предназначенным исключительно для системы центрального отопления с открытым расширительным резервуаром.

b) Перегрев

Котлы классов давления 1 и 2, оснащенные защитным термостатом

Защитный термостат должен вызывать энергонезависимую блокировку котла прежде, чем температура потока воды превысит 110 °С.

Котлы класса давления 1 и 2, оснащенные предельным термостатом и отсечным устройством при перегреве

Предельный термостат должен вызывать защитное отключение прежде, чем температура потока воды превысит 110 °С.

Отсечное устройство при перегреве должно вызывать энергонезависимую блокировку котла прежде, чем возникнет опасная для пользователя ситуация или ситуация, способная привести к повреждению котла.

Котлы класса давления 3

Защитный термостат должен вызывать энергонезависимую блокировку котла прежде, чем температура потока воды превысит 110 °С.

c) Надежность

Предельные термостаты

Предельные термостаты должны выдерживать испытания на надежность, состоящие из 10000 циклов. В конце испытаний их работа должна соответствовать 6.5.7.1 и *перечислению б)*.

Отсечные устройства при перегреве и защитные термостаты

Устройства должны выдерживать испытания на надежность, состоящие из 4500 тепловых циклов без срабатывания и 500 циклов с блокировкой и установкой в исходное состояние.

В конце испытаний их работа должна соответствовать 6.5.7.1 и *перечислению б)*.

Нарушение связи между датчиком и устройством, реагирующим на его сигнал, должно вызвать защитное отключение.

6.5.8 Датчик тяги

6.5.8.1 Общие положения

В зависимости от принципа проверки применимые требования в соответствии с *перечислением а)* или *б)* 6.5.8.2 должны быть удовлетворены.

6.5.8.2 Контроль давления воздуха для горения или давления продуктов сгорания

По выбору изготовителя котел должен удовлетворять одному из следующих требований:

a) подача газа должна быть отключена прежде, чем концентрация CO превысит 0,20 %;

b) для котла, находящегося в состоянии теплового равновесия, концентрация CO продуктов сгорания не более 0,10 %.

6.5.8.3 Контроль расхода воздуха для горения или продуктов сгорания

По выбору изготовителя котел должен удовлетворять одному из следующих требований:

a) подача газа должна быть отключена прежде, чем концентрация CO превысит 0,20 %;

b) для котла, находящегося в состоянии теплового равновесия, концентрация CO продуктов сгорания не более 0,10 %;

c) подача газа должна быть отключена прежде, чем концентрация CO превысит 0,20 %;

d) для котла, находящегося в состоянии теплового равновесия, концентрация CO продуктов сгорания не более 0,10 %.

6.5.8.4 Устройства контроля соотношения «газ/воздух»

a) Надежность

Устройства контроля соотношения подвергаются испытаниям на надежность, состоящим из 250000 циклов с полным ходом диафрагмы во время каждого цикла. После испытаний на надежность устройство контроля соотношения «газ/воздух» должно работать корректно.

b) Герметичность неметаллических контрольных труб

Если контрольные трубы выполнены не из металла, их отсоединение, поломка или протечка не должны приводить к опасной ситуации. Это подразумевает блокировку либо безопасную работу без утечки газа за пределы котла.

с) Безопасность работы

По выбору изготовителя котел должен отвечать одному из следующих требований:

- подача газа должна быть отключена прежде, чем концентрация CO превысит 0,20 % диапазона модуляции, предусмотренного изготовителем, или

$$\frac{Q}{Q_{kb}} CO_{mes} \leq 0,20 \text{ \% минимального уровня диапазона модуляции,}$$

где Q — мгновенное значение тепловой мощности, кВт;

Q_{kb} — тепловая мощность при минимальном расходе газа, кВт;

CO_{mes} — измеренная концентрация CO;

- для котла, находящегося в состоянии теплового равновесия, концентрация CO продуктов сгорания не более 0,10 %;

- подача газа должна быть отключена прежде, чем концентрация CO превысит 0,20 %;

- для котла, находящегося в состоянии теплового равновесия, концентрация CO продуктов сгорания не более 0,10 %.

d) Регулирование соотношения «воздух/газ» или «газ/воздух»

Если соотношение «воздух/газ» или «газ/воздух» является регулируемым, устройство должно работать при крайних предельных значениях, и диапазон регулируемых давлений должен полностью совпадать с полем регулирования.

6.5.9 Функционирование вентилятора котла типа C₄

Для котлов типа C₄₂ и C₄₃, когда происходит контролируемое отключение или защитное отключение, вентилятор должен остановиться после любой последующей продувки.

Если котел оснащен запальной горелкой постоянного или попеременного функционирования, допускается функционирование вентилятора при более низкой скорости, соответствующей расходу, который необходим для запальной горелки.

6.6 Сгорание**6.6.1 Оксид углерода**

6.6.1.1 Общие положения

Концентрация CO в сухих не разбавленных воздухом продуктах сгорания должна быть не более значений, указанных в 6.6.1.2 и 6.6.1.3.

6.6.1.2 Предельные условия

Концентрация CO не более 0,10 %.

6.6.1.3 Специальные условия

Концентрация CO не более 0,20 %.

6.6.1.4 Сажеобразование

Не должно быть никакого осаждения сажи, но желтые языки пламени допускаются.

6.6.2 Оксиды азота

В зависимости от предельного содержания оксидов азота (NO_x) в сухих не разбавленных воздухом продуктах сгорания котлы разделяют на пять классов в соответствии с таблицей 9.

Т а б л и ц а 9 — Классы NO_x

Класс	Предельная концентрация NO _x , мг/(кВт·ч)
1	260
2	200
3	150
4	100
5	70

Концентрация NO_x в сухих не разбавленных воздухом продуктах сгорания должна быть не более предельных концентраций для котла соответствующего класса.

6.7 Коэффициент полезного действия при номинальной тепловой мощности

Коэффициент полезного действия (КПД) при номинальной тепловой мощности η_U , %, не менее:
 а) для котлов без регулирования тепловой мощности и котлов с устройством установки диапазона:

$$\eta_U = 84 + 2 \lg P_n,$$

где P_n — номинальная теплопроизводительность (максимальная теплопроизводительность для котлов с устройством установки диапазона), кВт;

б) для модулируемых котлов:

$$\eta_U = 84 + 2 \lg P_s,$$

где P_s — среднеарифметическое максимальной и минимальной теплопроизводительности, кВт.

6.8 Прочность

6.8.1 Общие положения

Котлы и/или их секции должны выдерживать гидравлические испытания.

Испытания проводят по 7.8, если только эти испытания уже не были проведены ранее по 7.2.3.

6.8.2 Котлы класса давления 1

Во время проведения испытаний не должно быть никаких утечек, а в конце испытаний — остаточных видимых деформаций.

6.8.3 Котлы класса давления 2

Во время проведения испытаний не должно быть никаких утечек, а в конце испытаний — остаточных видимых деформаций.

6.8.4 Котлы класса давления 3

6.8.4.1 Котлы из тонколистовой стали или из цветных металлов

Во время проведения испытаний не должно быть никаких утечек, а в конце испытаний — остаточных видимых деформаций.

6.8.4.2 Котлы из чугуна и литых материалов

а) Корпус котла

Во время проведения испытаний не должно быть никаких утечек, а в конце испытаний — остаточных видимых деформаций.

б) Сопротивление разрыву

Секции должны оставаться неповрежденными.

с) Поперечные балки

Поперечные балки должны выдерживать давление $(4 \cdot PMS)$ МПа.

6.9 Гидравлическое сопротивление

Значения гидравлического сопротивления или кривая допускаемых давлений должны соответствовать значениям, заданным изготовителем.

7 Методы испытаний

7.1 Общие условия испытаний

7.1.1 Общие положения

Пункты 7.1.2—7.1.9 применимы для всех испытаний, если не указано иного.

7.1.2 Характеристики эталонных и предельных газов

7.1.2.1 Общие положения

Котлы предназначены для использования газов различного качества. Одна из целей испытаний — проверка работоспособности котлов для каждого семейства газов или групп газов при давлениях, на которые они рассчитаны.

7.1.2.2 Требования к подготовке испытательных газов

Требования к подготовке испытательных газов приведены в [1].

7.1.2.3 Характеристики и выбор испытательных газов

Характеристики испытательных газов приведены в таблицах 10—12. Выбор эталонных и предельных газов приведен в таблице 13 в соответствии с категорией котла.

Таблица 10 — Характеристики испытательных газов (сухой газ при температуре окружающей среды 15 °С и атмосферном давлении 101,325 кПа)

Семейство газов	Испытательный газ	Обозначение	Состав по объему, %	W_i , МДж/м ³	H_i , МДж/м ³	W_S , МДж/м ³	H_S , МДж/м ³	σ , МДж/м ³
Газы первого семейства								
Группа а	Эталонный газ, предельный газ для неполного сгорания, отрыва пламени и сажеобразования	G 110	CH ₄ = 26 H ₂ = 50 N ₂ = 24	21,76	13,95	24,75	15,87	0,411
	Предельный газ для проскока пламени	G 112	CH ₄ = 17 H ₂ = 59 N ₂ = 24	19,48	11,81	22,36	13,56	0,367
Газы второго семейства								
Группа Н	Эталонный газ	G 20	CH ₄ = 100	45,67	34,02	50,72	37,78	0,555
	Предельный газ для неполного сгорания и сажеобразования	G 21	CH ₄ = 87 C ₃ H ₈ = 13	49,60	41,01	54,76	45,28	0,684
	Предельный газ для проскока пламени	G 222	CH ₄ = 77 H ₂ = 23	42,87	28,53	47,87	31,86	0,443
	Предельный газ для отрыва пламени	G 23	CH ₄ = 92,5 N ₂ = 7,5	47,11	31,46	45,66	34,95	0,586
Группа L	Эталонный газ и предельный газ для проскока пламени	G 25	CH ₄ = 86 N ₂ = 14	37,38	29,25	41,52	32,49	0,612
	Предельный газ для неполного сгорания и сажеобразования	G 26	CH ₄ = 80 C ₃ H ₈ = 7 N ₂ = 13	40,52	33,36	44,83	36,91	0,678
	Предельный газ для отрыва пламени	G 27	CH ₄ = 82 N ₂ = 18	35,17	27,89	39,06	30,98	0,629
Группа E	Эталонный газ	G 20	CH ₄ = 100	45,67	34,02	50,72	37,78	0,555
	Предельный газ для неполного сгорания и сажеобразования	G 21	CH ₄ = 87 C ₃ H ₈ = 13	49,60	41,01	54,76	45,28	0,684
	Предельный газ для проскока пламени	G 222	CH ₄ = 77 H ₂ = 23	42,87	28,53	47,87	31,86	0,443
	Предельный газ для отрыва пламени	G 231	CH ₄ = 85 N ₂ = 15	36,82	28,91	40,90	32,11	0,617
Газы третьего семейства								
Третье семейство и группы ЗВ/Р	Эталонный газ, предельный газ для неполного сгорания и сажеобразования	G 30	<i>n</i> -C ₄ H ₁₀ = 50 [*] <i>i</i> -C ₄ H ₁₀ = 50	80,58	116,09	87,33	125,81	2,075
	Предельный газ для отрыва пламени	G 31	C ₃ H ₈ = 100	70,69	88,00	76,84	95,65	1,550
	Предельный газ для проскока пламени	G 32	C ₃ H ₆ = 100	68,14	82,78	72,86	88,52	1,476

Окончание таблицы 10

Семейство газов	Испытательный газ	Обозначение	Состав по объему, %	W_I , МДж/м ³	H_I , МДж/м ³	W_{S_1} , МДж/м ³	H_{S_1} , МДж/м ³	d , МДж/м ³
Группа ЗР	Эталонный газ, предельный газ для неполного сгорания, сажеобразования и отрыва пламени	G 31	C ₃ H ₈ = 100	70,69	88,00	76,84	95,65	1.550
	Предельный газ для проскока пламени и сажеобразования	G 32	C ₃ H ₈ = 100	68,14	82,78	72,86	88,52	1.476
* Разрешена смесь изо- и н-бутана								

Т а б л и ц а 11 — Теплота сгорания испытательных газов третьего семейства

Обозначение испытательных газов	H_I , МДж/кг	H_{S_1} , МДж/кг
G 30	45,65	49,47
G 31	46,34	50,37
G 32	45,77	48,94

Т а б л и ц а 12 — Характеристики эталонных газов второго семейства при 0 °С и атмосферном давлении 101,325 кПа

Семейство газов	Испытательный газ	Обозначение	Состав по объему, %	W_I , МДж/м ³	H_I , МДж/м ³	W_{S_1} , МДж/м ³	H_{S_1} , МДж/м ³	d , МДж/м ³
Группа Н	Эталонный газ	G 20	CH ₄ = 100	48,20	35,90	53,61	39,94	0,555
Группа L	Эталонный газ и предельный газ проскока пламени	G 25	CH ₄ = 86 N ₂ = 14	39,45	30,87	43,88	34,34	0,613
Группа E	Эталонный газ	G 20	CH ₄ = 100	48,20	35,90	53,61	39,94	0,555

Т а б л и ц а 13 — Испытательные газы, соответствующие категориям котлов

Категория	Эталонный газ	Предельный газ для неполного сгорания	Предельный газ для проскока пламени	Предельный газ для отрыва пламени	Предельный газ для сажеобразования
I _{2H}	G 20	G 21	G 222	G 23	G 21
I _{2L}	G 25	G 26	G 25	G 27	G 26
I _{2H} , I _{2E+}	G 20	G 21	G 222	G 231	G 21
I _{3B/P} , I ₃₊	G 30	G 30	G 32	G 31	G 30
I _{3P}	G 31	G 31	G 32	G 31	G 31, G 32
II _{1a2H}	G 110, G 20	G 21	G 112	G 23	G 21
II _{2H3B/P} , II _{2H3+}	G 20, G 30	G 21	G 222, G 32	G 23, G 31	G 30
II _{2H3P}	G 20, G 31	G 21	G 222, G 32	G 23, G 31	G 31, G 32
II _{2L3B/P}	G 25, G 30	G 26	G 32	G 27, G 31	G 30
II _{2L3P}	G 25, G 31	G 26	G 32	G 27, G 31	G 31, G 32

Окончание таблицы 13

Категория	Эталонный газ	Предельный газ для неполного сгорания	Предельный газ для проскака пламени	Предельный газ для отрыва пламени	Предельный газ для сажеобразования
II _{2E3B/P} II _{2E+3B/P} , II _{2E+3+}	G 20, G 30	G 21	G 222, G 32	G 231, G 31	G 30
II _{2E+3P}	G 20, G 31	G 21	G 222, G 32	G 231, G 31	G 31, G 32

Примечание — Испытания, для которых необходимы предельные газы, проводят с соплом и регулированием, соответствующим эталонному газу группы, к которой принадлежит предельный газ, используемый для испытаний.

Если испытания должны проводить только с одним из эталонных газов, приоритетом в соответствии с категорией котла должны обладать газы с обозначениями G 20, G 25, G 30 и G 31.

Если для выполнения некоторых испытаний разрешено применение сетевого природного газа, то этот газ должен принадлежать к тому же семейству или группе газов, к которой относится заменяемый им эталонный газ.

7.1.2.4 Испытательные давления

Испытательные давления, т. е. давления, необходимые во входном соединении котла, приведены в таблицах 14 и 15.

Таблица 14 — Испытательные давления (без пары давлений)

Семейство газа и категория котла	Испытательный газ	P_L , кПа	P_{min} , кПа	P_{max} , кПа
Газ первого семейства: 1a	G 110, G 112	0,8	0,6	1,5
Газ второго семейства: 2H	G 20, G 21, G 222, G 23	2,0	1,7	2,5
Газ второго семейства: 2L	G 25, G 26, G 27	2,5	2,0	3,0
Газ второго семейства: 2E	G 20, G 21, G 222, G 231	2,0	1,7	2,5
Газ третьего семейства: 3B/P	G 30, G 31, G 32	2,9*	2,5	3,5
	G 30, G 31, G 32	5,0	4,25	5,75
Газ третьего семейства: 3P	G 31, G 32	3,7	2,5	4,5
	G 31, G 32	5,0	4,25	5,75

* Котлы этой категории могут быть использованы без регулирования при указанных давлениях подачи от 2,8 до 3,0 кПа.

Таблица 15 — Испытательные давления (с парой давлений)

Семейство газа и категория котла	Испытательный газ	P_L , кПа	P_{min} , кПа	P_{max} , кПа
Газ второго семейства: 2E+	G 20, G 21, G 222 G 231	2,0	1,7	2,5
		2,5*	1,7	3,0
Газ третьего семейства: 3+ (пара 28—30/37)	G 30	2,9**	2,0	3,5
		3,7	2,5	4,5
Газ третьего семейства: 3+ (пара 50/67)	G 30	5,0	4,25	5,75
		6,7	5,0	8,0

Окончание таблицы 15

Семейство газа и категория котла	Испытательный газ	$P_{пр}$ кПа	$P_{мин}$ кПа	P_{max} кПа
Газ третьего семейства: 3+ (пара 112/148)	G 30	11,2	6,0	14,0
	G 31, G 32	14,8	10,0	18,0
<p>* Это давление соответствует использованию газов с низким числом Воббе. ** Котлы этой категории могут быть использованы без регулирования на указанных давлениях подачи от 2,8 до 3,0 кПа.</p>				

7.1.3 Установка котла

Котел устанавливают в соответствии с техническими инструкциями в хорошо вентилируемом, не имеющем сквозняков помещении (скорость воздуха менее 0,5 м/с), с температурой окружающей среды около 20 °С. Котел должен быть защищен от воздействия прямого солнечного освещения.

В зависимости от типа котла изготовитель должен поставить котел, оснащенный всеми вспомогательными принадлежностями, необходимыми для его установки (включая его дымоходы), с инструкциями по монтажу.

Настенные котлы устанавливают на вертикальном испытательном стенде, изготовленном из дерева или материала с аналогичными тепловыми характеристиками, в соответствии с инструкциями изготовителя. Стенд из дерева должен быть толщиной (25 ± 1) мм и покрашен черной матовой краской. Размеры стенда должны быть, как минимум, на 50 мм больше соответствующих размеров котлов (см. 7.4.1.4).

За исключением отдельно оговоренных случаев, котел подсоединяют к самым коротким дымоходам с наименьшими потерями давления, указанными изготовителем в инструкциях по его установке. При необходимости наружный телескопический дымоход может быть герметизирован в соответствии с инструкциями изготовителя. Заграждение терминала не герметизируют.

Котлы типов C₁, C₃ и C₅ испытывают с установленными терминалами. Котлы типа C₁ испытывают с дымоходом, подходящим для стены с толщиной 300 мм.

Котлы типов C₂, C₄ и C₈ испытывают с фитингами, которыми они оснащены, но которые не подсоединены к испытательному дымоходу.

Котлы типа C₆ оснащены дросселями, обеспечивающими минимальные и максимальные потери давления в воздуховоде, которые должны быть имитированы в соответствии с указаниями изготовителя.

Котлы типа C₇ испытывают с вертикальным вспомогательным дымоходом длиной 1 м.

Пробу продуктов сгорания отбирают в плоскости, перпендикулярной направлению потока продуктов сгорания, и на расстоянии L от оконечности дымохода для продуктов сгорания (см. примеры на рисунках 1 и 2).

Для круглых дымоходов $L = D_i$, для прямоугольных дымоходов $L = \frac{4S}{C}$,

где D_i — внутренний диаметр дымохода отвода продуктов сгорания, мм;

S — площадь поперечного сечения этого дымохода, мм²;

C — окружность этого дымохода, мм.

Пробоотборный зонд располагают так, чтобы получить характерную пробу продуктов сгорания.

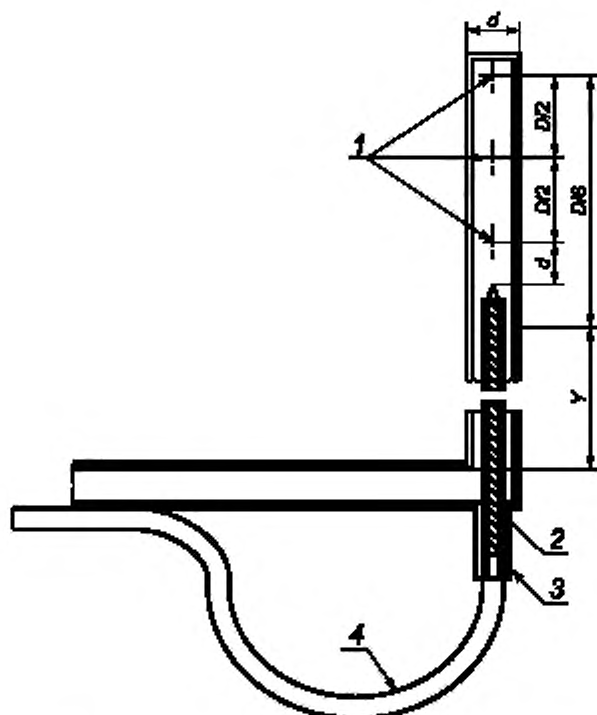
7.1.4 Газовый контур

Испытания выполняют с эталонными и предельными газами с котлом, оснащенным соответствующими деталями (запальные горелки, регуляторы давления, регулирующие устройства, сопла и т. д.) для ассортимента газов, группы газов или семейства газов в соответствии с информацией, представленной изготовителем.

7.1.5 Проведение испытаний для получения тепловой мощности

Когда необходимы испытания при номинальной тепловой мощности, эти испытания проводят при номинальной тепловой мощности или максимальной тепловой мощности для котлов с устройствами установки диапазона.

По условиям испытаний необходимый расход газа, измеряемый по массе M или по объему V , должен быть определен для соответствующей тепловой мощности (номинальной, максимальной или минимальной) по формуле



1 — отверстия для отбора проб; 2 — керамическая труба с двумя дымоходами;
3 — изолирующий цемент; 4 — провода термомпары (хромель/алюмель)

Размеры зонда диаметром 6 мм (подходит для дымохода диаметром D более 75 мм) следующие:

- наружный диаметр зонда d 6 мм;
- толщина стенки 0,6 мм;
- диаметр трех отверстий для отбора проб 1,0 мм;
- диаметр двухканальной керамической трубы 3 мм;
- диаметр каналов керамической трубы 0,5 мм;
- диаметр провода термомпары 0,2 мм.

Размеры d и диаметр отверстий для отбора проб зондов, подходящих для дымохода диаметром менее 75 мм, должны быть такими, чтобы:

- а) поперечное сечение зонда было менее 5 % поперечного сечения дымохода;
- б) общая площадь поверхности трех отверстий для отбора проб менее трех четвертей поперечного сечения зонда.

Размер Y выбирают в зависимости от диаметра канала для входа воздуха и его изоляции.
Материал: нержавеющая сталь.

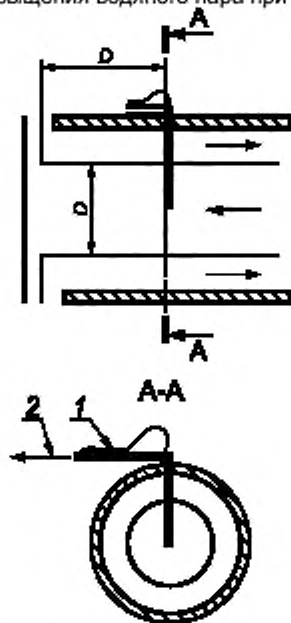
Рисунок 1 — Пример зонда для отбора проб и измерений температуры продуктов сгорания

$$M = \frac{Q_i}{H_i} 3,6$$

$$\text{или } V = \frac{Q_i}{H_i} \cdot \frac{101,325}{p_a + p_g - p_s} \cdot \frac{273,15 + t_g}{288,15} 3,6,$$

где Q_i — соответствующая тепловая мощность (номинальная, максимальная, минимальная), кВт;
 H_i — низшая теплота сгорания сухого эталонного газа при 15 °С, 101,325 кПа, МДж/кг или МДж/м³;
 t_g — температура газа на счетчике, °С;
 p_a — атмосферное давление во время проведения испытания, кПа;
 p_g — давление на счетчике, кПа;

p_s — парциальное давление насыщения водяного пара при t_g , кПа.



1 — к устройству для считывания температуры; 2 — к насосу для отбора проб

Рисунок 2 — Положение зонда пробоотборника для котлов типа С

В зависимости от условий подачи газа, температуры окружающей среды в помещении, в котором проводят испытания, атмосферного давления и условий измерений (сухой или мокрый счетчик) испытательная лаборатория должна обеспечить измерения номинальной тепловой мощности с пределами допускаемой погрешности $\pm 2\%$.

При невозможности измерений расхода газа с такими пределами допускаемой погрешности должна быть выполнена корректировка котла, за исключением проверки, выполняемой по 7.3.1 посредством регулировки определяемого расхода газа с помощью устройства регулировки расхода газа или регулятора котла для котлов регулируемого типа или посредством изменения давления подачи для котлов без устройства регулировки. Все нерегулируемые регуляторы давления должны быть выведены из работы. Для испытаний при предельных давлениях значения давления в таблицах 14 и 15 должны быть скорректированы так, чтобы

$$\frac{p'_n}{p_n} = \frac{p'_{\min}}{p_{\min}} = \frac{p'_{\max}}{p_{\max}},$$

где p'_n — скорректированное номинальное давление.

p'_{\max} — скорректированное максимальное давление;

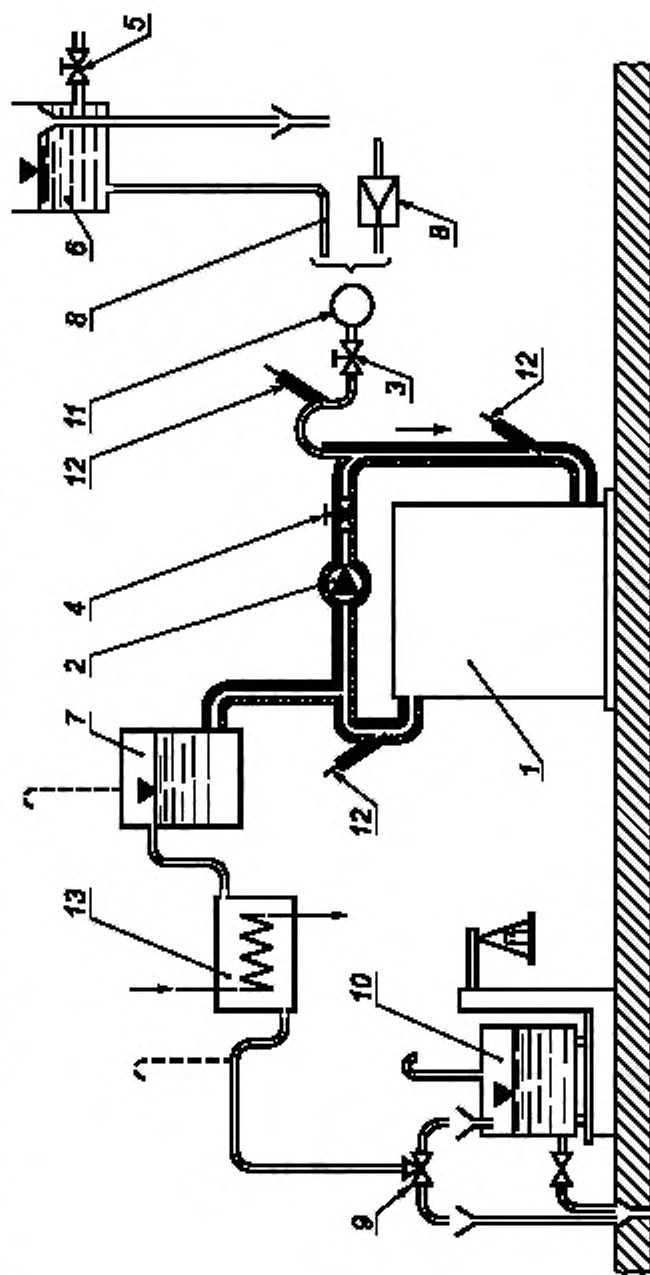
p'_{\min} — скорректированное минимальное давление.

7.1.6 Водяной контур

Котел подсоединен к изолированному испытательному стенду, схематично изображенному на рисунке 3 или 4, или к другому оборудованию, дающему сравнимые результаты и эквивалентные погрешности измерений. Его продувают воздухом в соответствии с руководством по эксплуатации.

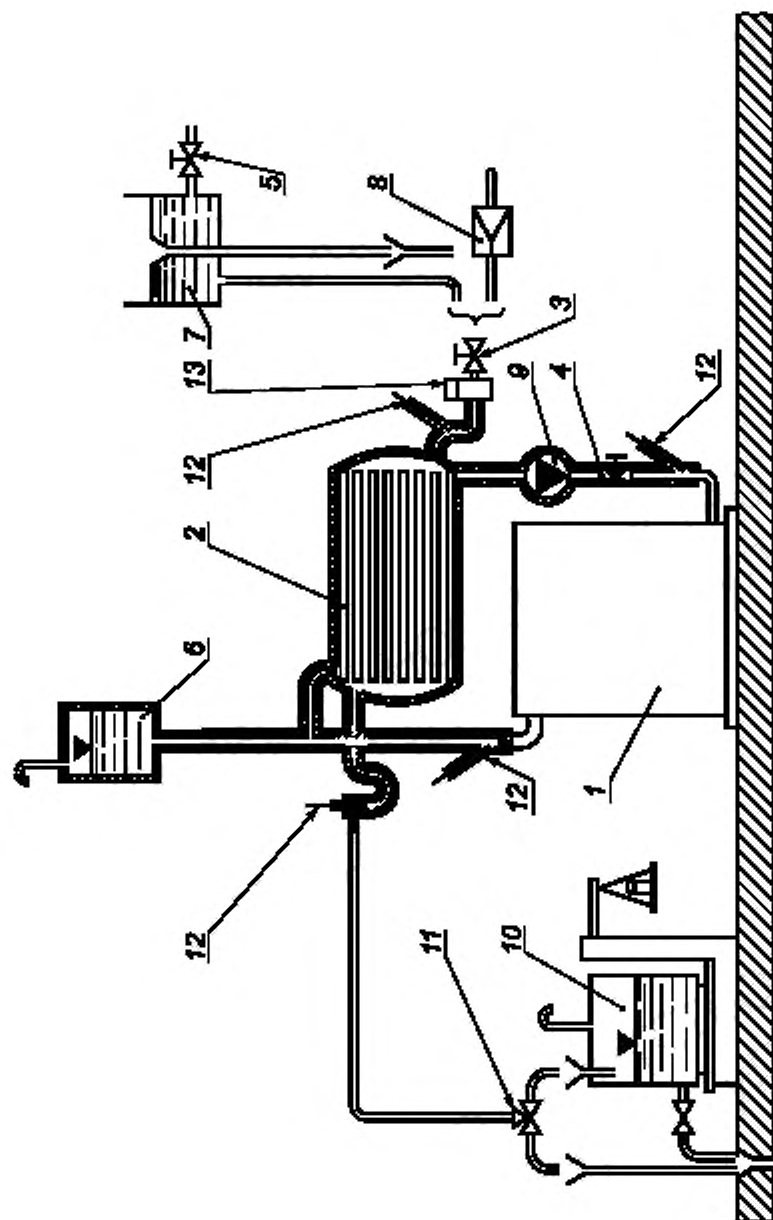
Если котел оснащен термостатом, регулируемым до температуры 95 °С, или нерегулируемым термостатом, имеющим настройку в диапазоне от 70 °С до 95 °С, испытания проводят при температуре потока воды (80 ± 2) °С.

44 В котлах, в силу конструктивных особенностей которых значение максимальной температуры потока не может быть более $(80 \pm 2) ^\circ\text{C}$, испытания проводят при максимальной температуре потока, указанной изготовителем в руководстве по эксплуатации.



1 — испытуемый котел; 2 — циркуляционный насос;
 3 — управляющий клапан; 4 — управляющий клапан II; 5 — управляющий клапан III;
 6 — бак постоянного напора; 7 — подключение к распределительной трубе постоянного давления;
 8 — компенсационный бак; 9 — трехходовой кран; 10 — сосуд для взвешивания; 11 — счетчик для воды;
 12 — термометры; 13 — охладитель

Рисунок 3 — Испытательный стенд с прямой циркуляцией



1 — испытуемый котел; 2 — теплообменник;
 3 — управляющий клапан 1, 4 — управляющий клапан II, 5 — управляющий клапан III,
 6 — бак постоянного напора; 7 — подсоединение к распределительной трубе постоянного давления;
 8 — расширительный резервуар (не в системе циркуляции); 9 — циркуляционный насос;
 10 — сосуд для взвешивания; 11 — трехходовой вентиль; 12 — термометры; 13 — счетчик воды

Рисунок 4 — Испытательный стенд с теплообменником

Клапаны I и II на рисунках 3 и 4 используют для получения разности температур воды в прямой и обратной трубах (20 ± 1) °С или значения, указанного изготовителем, если конструкция системы управления котлом не позволяет регулировать работу при разности температур 20 °С.

7.1.7 Тепловое равновесие

За исключением отдельно оговоренных случаев, испытания выполняют на котле, находящемся в тепловом равновесии, т. е. когда температура воды на выходе из котла остается постоянной с допускаемым колебанием ± 2 °С.

7.1.8 Электропитание

Питание подводят к котлу при номинальном напряжении или при одном из номинальных напряжений, если не указано иное.

7.1.9 Погрешности измерений

Если не указано иное, измерения выполняют со следующими пределами допускаемых погрешностей:

- 1) атмосферное давление..... $\pm 0,5$ кПа;
- 2) давление в камере сгорания и в испытательном дымоходе..... ± 5 % полной шкалы или 5 Па;
- 3) давление газа..... ± 2 % полной шкалы;
- 4) потеря давления со стороны воды..... ± 5 %;
- 5) расход воды..... ± 1 %;
- 6) расход газа..... ± 1 %;
- 7) расход воздуха..... ± 2 %;
- 8) время:
 - до 1 ч включительно..... $\pm 0,2$ с;
 - более 1 ч..... $\pm 0,1$ %;
- 9) вспомогательная электрическая энергия..... ± 2 %;
- 10) температура:
 - окружающей среды..... ± 1 °С;
 - воды..... ± 2 °С;
 - продуктов сгорания..... ± 5 °С;
 - газа..... $\pm 0,5$ °С;
 - поверхности..... ± 5 °С;
- 11) концентрация:
 - CO, CO₂ и O₂ для расчета потерь в дымоходе..... ± 6 % полной шкалы,
 - CO₂ в воздухе (испытания по 7.2.2.3)..... $\pm 0,01$ %;
- 12) теплота сгорания газа..... ± 1 %;
- 13) плотность газа..... $\pm 0,5$ %;
- 14) масса..... $\pm 0,05$ %;
- 15) крутящий момент..... ± 10 %;
- 16) усилие..... ± 10 %.

Весь комплекс измерительных приборов выбирают соответствующим максимальному прогнозируемому значению.

Для определения интенсивности утечки при испытаниях на герметичность применяют метод, обеспечивающий такую точность, чтобы погрешность при определении не превышала 0,01 дм³/ч. При этом используют устройство, схематически представленное на рисунке 5 или 6, или другое устройство, обеспечивающее эквивалентные результаты.

П р и м е ч а н и е — Традиционно Ø *a*—*b* означает диаметр *a* и толщину стенки *b*.

Указанные погрешности измерений относятся к отдельным измерениям. Для измерений, требующих комбинации отдельных измерений, например измерения коэффициента полезного действия, может быть принята наименьшая погрешность отдельных измерений.

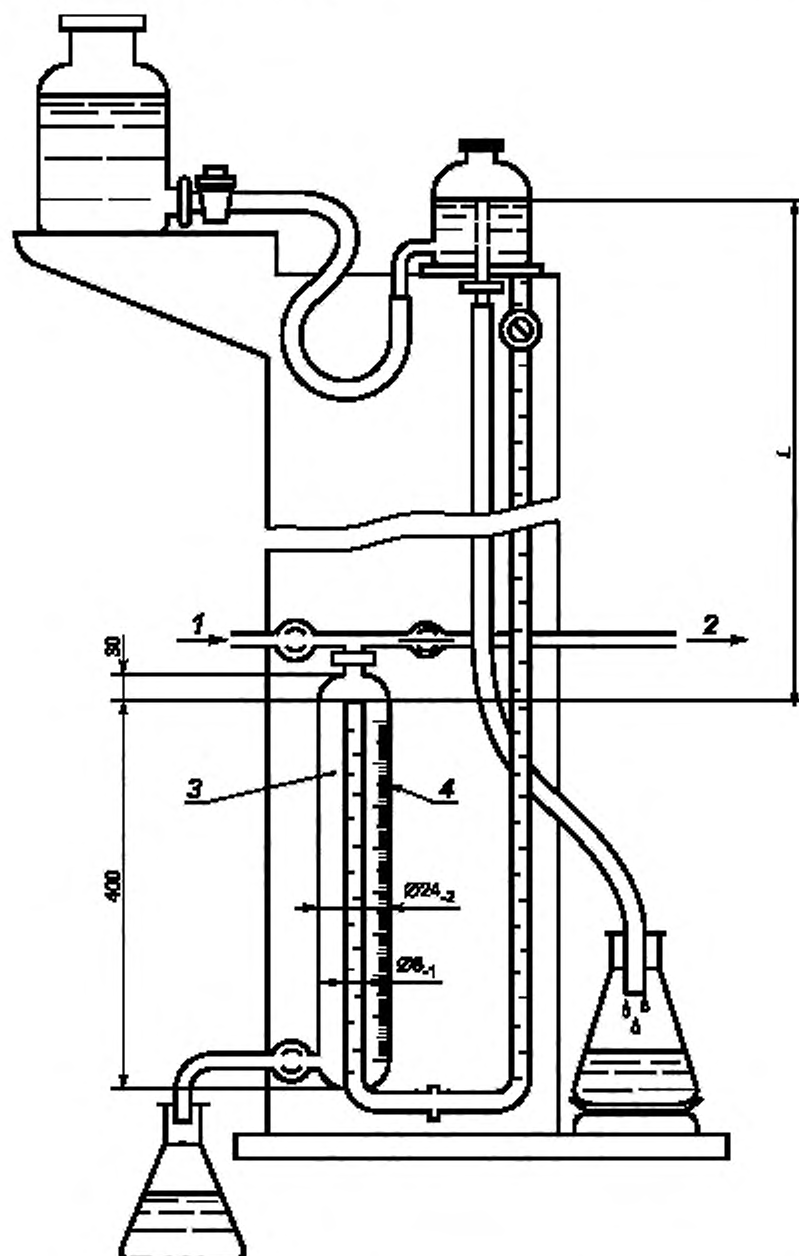
7.2 Герметичность

7.2.1 Герметичность газового контура

Испытания проводят воздухом при температуре окружающей среды.

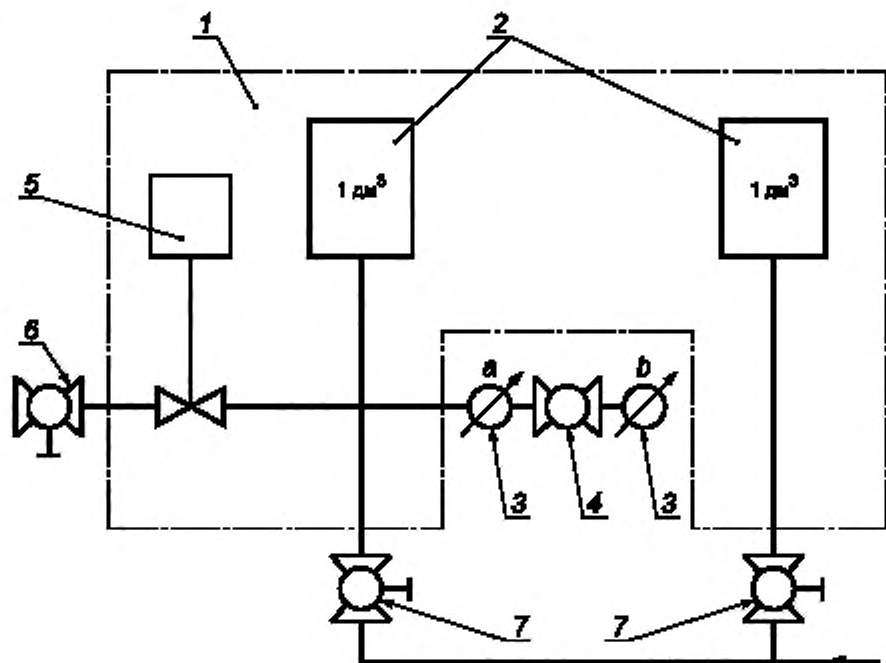
Испытания котла проводят последовательно четыре раза в его состоянии после поставки, перед любыми другими испытаниями и повторно после завершения всех испытаний, предусмотренных насто-

ящим стандартом, а также после пятикратного демонтажа и замены сборочных узлов газового контура, имеющих газонепроницаемые соединения, демонтаж которых предусмотрен в инструкциях изготовителя и обусловлен плановым обслуживанием.



1 — сжатый воздух; 2 — испытуемый котел; 3 — измерительный резервуар; 4 — градуированная шкала

Рисунок 5 — Устройство для проверки герметичности газового тракта



1 — камера с постоянной температурой; 2 — воздушный резервуар; 3 — манометры,
4, 6, 7 — краны; 5 — испытуемый компонент

Рисунок 6 — Испытания на герметичность компонентов (метод потери давления)

Испытания № 1

Проверяют герметичность первого запорного элемента по ходу газа (см. 5.13.3.2), при этом все другие запорные элементы остаются открытыми.

Давление газа на входе в котел составляет 15 кПа.

Проверяют соответствие значению по 6.2.1.

Испытания № 2

Если управляющие устройства не соответствуют *ГОСТ Р 51843*, *ГОСТ Р 51983*, *ГОСТ Р 51842* или *ГОСТ Р 52219*, *ГОСТ 54824*, котел приводят в его оригинальное состояние, соответствующее моменту поставки.

Испытания проводят в направлении потока газа при закрытом втором запорном устройстве и открытом первом запорном устройстве. Газовый контур запальной горелки заблокирован.

Давление перед котлом составляет 5 кПа для котлов, не использующих газы третьего семейства, и 15 кПа для котлов, использующих газы третьего семейства.

Любые запорные устройства в газовом контуре запальной горелки подвергают таким же испытаниям.

Проверяют соответствие значению по 6.2.1.

Испытания № 3

Если управляющие устройства не соответствуют *ГОСТ Р 51843*, *ГОСТ Р 51983*, *ГОСТ Р 51842* или *ГОСТ Р 52219*, *ГОСТ 54824*, котел приводят в его оригинальное состояние, соответствующее моменту поставки.

Испытания проводят при давлении 0,6 кПа.

Проверяют соответствие значению по 6.2.1.

Испытания № 4

Проверяют интенсивность утечки при всех открытых клапанах, как если бы котел находился в рабочем состоянии с газовым контуром, заблокированным с помощью соответствующих деталей, которые должны быть поставлены изготовителем вместо сопел.

Давление на входе составляет 5 кПа для котлов, не использующих газ третьего семейства, и 15 кПа для котлов, использующих газ третьего семейства.

Проверяют соответствие значению по 6.2.1.

7.2.2 Герметичность контура продуктов сгорания

7.2.2.1 Общие положения

Во время испытаний должна быть выполнена проверка всех соединений, заявленных изготовителем, между:

- котлом и его дымоходами;
- взаимосвязывающими дымоходами;
- дымоходами и любыми коленами;
- дымоходами и любым фитингом или терминалом.

В случае если утечка может также иметь место по длине дымоходов, испытания проводят также при максимальной длине дымоходов.

Для этих испытаний дымоходы C_7 должны быть герметизированы у стабилизатора тяги.

В соответствии с руководством по эксплуатации, настенные подсоединения, соединение с терминалом или соединение с фитингом другой системы отвода продуктов сгорания должны быть выполнены герметичными.

7.2.2.2 Контур подвода воздуха и отвода продуктов сгорания

В зависимости от выбора изготовителя проводят испытания отдельно для корпуса котла и дымоходов либо для котла в сборе с его дымоходами.

Контур продуктов сгорания испытуемого объекта в соответствии с таблицей 8 должен быть подсоединен к источнику давления с одной стороны и заблокирован с другой стороны.

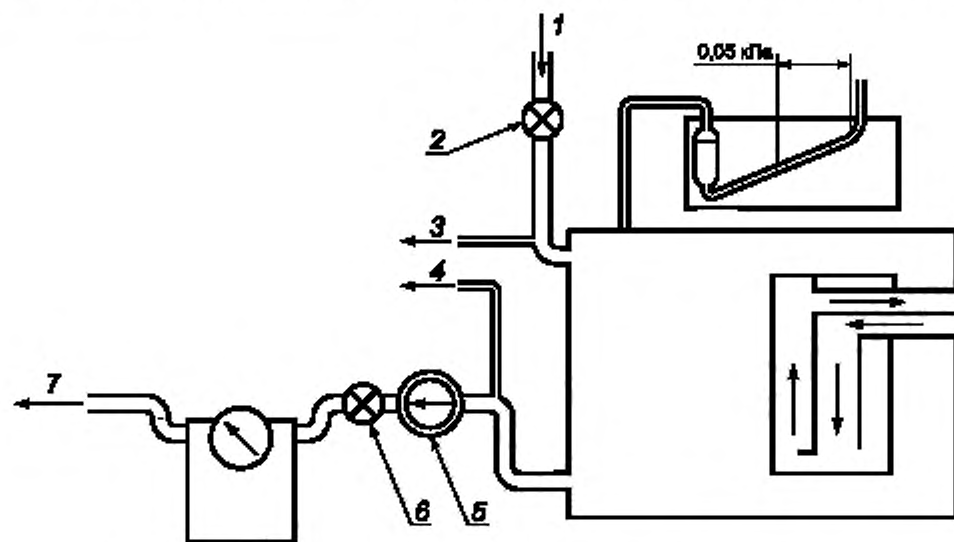
Различие в испытательных давлениях должно составлять не менее 0,05 кПа.

Для котлов с вентилятором, в которых контур продуктов сгорания не полностью окружен контуром воздуха для горения, испытательное давление увеличивают до наибольшего давления между контуром сгорания, в рабочей зоне котла или дымоходов и атмосферой. Это давление измеряют при тепловом равновесии котла, при номинальной тепловой мощности и при оснащении самыми протяженными дымоходами, указанными изготовителем.

Проверяют соответствие значениям по 6.2.2.2.

7.2.2.3 Контур продуктов сгорания

Котел, включая каналы для подачи воздуха и отвода продуктов сгорания вместе с их герметизированными соединениями, устанавливают в герметичном испытательном боксе, как указано на рисунке 7.



1 — вход воздуха; 2 — регулирующий клапан; 3 — к анализатору CO_2 ; 4 — к анализатору CO_2 ;
5 — вентилятор; 6 — регулирующий клапан; 7 — выход воздуха и CO_2

Рисунок 7 — Альтернативный стенд для испытаний на герметичность

Общий объем испытательной камеры составляет от 10 до 25 дм³/кВт номинальной выходной мощности.

Испытательный бокс продувают с помощью вентилятора, находящегося в его нижней части. Полученный расход составляет от 5 до 10 м³/ч. В испытательном боксе предусмотрен вход для воздуха в верхней части с такими размерами, чтобы внутреннее давление поддерживалось на 0,05 кПа менее атмосферного давления.

Концентрация CO₂ в воздухе, поступающем в бокс, должна быть менее 0,10 % на протяжении всего времени проведения испытаний.

В котел подают эталонный газ, соответствующий категории котла, при этом котел работает на протяжении всего времени проведения испытаний при номинальной тепловой мощности.

Испытания начинают после стабилизации испытательного стенда в течение 1 ч.

После этого периода стабилизации, определяют значения следующих величин:

- концентрация по сухому объему CO₂, измеренная в воздухе, выходящем из бокса CO_{2out}, %;
- концентрация по объему CO₂, измеренная в воздухе, поступающем в бокс CO_{2in}, %;
- концентрация CO₂ в сухих не разбавленных воздухом продуктах сгорания во время проведения испытаний CO_{2m}, %;

- общий расход воздуха и продуктов сгорания, выходящий из бокса V_{мес}, м³/ч;

- температура в счетчике t_г, °С;

- атмосферное давление p_а, кПа;

- давление воздуха в счетчике p_з, кПа;

- давление насыщенных паров воды при температуре воздуха, поступающего в бокс p_с, кПа;

- относительная влажность воздуха, поступающего в бокс φ, %.

Объем сухих неразбавленных воздухом продуктов сгорания, которые вытекают из котла, при стандартной температуре и давлении, определяют по следующей формуле:

$$V = \frac{(p_a - p_z)}{101,325} \cdot \frac{288}{(273,15 + t_g)} \cdot \frac{(CO_{2out} - CO_{2in})}{CO_{2m}} V_{мес} \frac{(p_a - p_{с\phi})}{p_a} \left\{ 1 - \frac{(CO_{2out} - CO_{2in})}{CO_{2m}} y \right\},$$

где y — коэффициент, составляющий:

0,23 для G 20 и G 25;

0,18 для G 31;

0,175 для G 30.

7.2.2.4 Дымоход для отвода продуктов сгорания для альтернативных систем управления (см. 5.4.4.6.2)

Дымоход для отвода продуктов сгорания должен быть подсоединен к источнику давления с одной стороны и заблокирован с другой стороны.

Испытательное давление должно составлять 0,2 кПа.

Проверяют соответствие значению по 6.2.2.4.

7.2.2.5 Отдельный дымоход для отвода продуктов сгорания

При испытаниях в соответствии с 7.2.2.2, но при испытательном давлении 0,2 кПа, полученные значения должны соответствовать 6.2.2.5.

7.2.2.6 Отдельный и концентричный дымоход для подачи воздуха

При испытаниях в соответствии с 7.2.2.2 полученные значения должны соответствовать 6.2.2.6.

7.2.3 Герметичность водяного контура

Водяной контур котлов подвергают в течение 10 мин воздействию давления, в полтора раза превышающего максимальное рабочее давление, указанное на маркировочной табличке. Проверяют выполнение требования 6.2.3.

7.3 Тепловые мощности и теплопроизводительность

7.3.1 Номинальная тепловая мощность, максимальная и минимальная тепловые мощности

На котел подают каждый из эталонных газов для данной категории котлов при номинальном давлении. Для котлов с фиксированной теплопроизводительностью регулировка для этих испытаний не изменяется. Все устройства регулировки должны быть установлены в положение, указанное изготовителем. Объемный расход газа V, полученный при условиях испытаний (p_а, p_г, t_г, d), должен быть приведен к стандартным условиям (101,325 кПа, 15 °С, сухой газ). Рассчитывают скорректированную тепловую мощность Q_с.

Если измеряют объемный расход газа V , м³/ч, то Q_c рассчитывают по формуле

$$Q_c = H_i \frac{10^3}{3600} V \sqrt{\frac{101,325 + p_g}{101,325} \cdot \frac{p_a + p_g}{101,325} \cdot \frac{288,15}{273,15 + t_g} \cdot \frac{d}{d_r}},$$

$$\text{отсюда } Q_c = \frac{H_i V}{21,49} \sqrt{\frac{(101,325 + p_g)(p_a + p_g)}{(273,15 + t_g)} \cdot \frac{d}{d_r}},$$

где H_i — низшая теплота сгорания единицы массы или единицы объема сухого эталонного газа при 15 °С, 101,325 кПа, МДж/кг или МДж/м³;

p_g — давление газа на счетчике, кПа;

p_a — атмосферное давление в момент испытания, кПа;

d — относительная плотность сухого испытательного газа^{*};

t_g — температура газа на счетчике, °С;

d_r — относительная плотность эталонного газа.

Если измеряют массовый расход газа M :

$$Q_c = H_i \frac{10^3}{3600} M \sqrt{\frac{101,325 + p_g}{p_a + p_g} \cdot \frac{273,15 + t_g}{288,15} \cdot \frac{d_r}{d}},$$

$$\text{отсюда } Q_c = \frac{H_i M}{61,1} \sqrt{\frac{(101,325 + p_g)(273,15 + t_g)}{(p_a + p_g)} \cdot \frac{d_r}{d}},$$

Проверяют соответствие значениям по 6.3.1.

7.3.2 Регулирование тепловой мощности давлением газа перед соплами

В котел подают каждый из эталонных газов для данной категории котла при номинальном давлении. Устройство корректировки расхода газа установлено в положение, обеспечивающее давление горелки, указанное изготовителем, измеряемое в испытательной точке выходного давления.

Проверяют, чтобы тепловая мощность, определенная по 7.3.1, соответствовала значениям по 6.3.2.

7.3.3 Пусковая мощность

Для котлов, которые разжигают при тепловой мощности менее номинальной, среднее значение пусковой мощности определяют по 7.3.1.

Проверяют, чтобы пусковая мощность не превышала пусковую мощность, указанную изготовителем.

7.3.4 Номинальная теплопроизводительность

Проверяют, чтобы произведение коэффициента полезного действия (КПД), определенного по 7.7.1, и номинальной тепловой мощности было не менее номинальной теплопроизводительности.

7.4 Безопасность эксплуатации

7.4.1 Предельные температуры поверхностей

7.4.1.1 Общие положения

Котел устанавливают в соответствии с 7.1.3. На него подают один из эталонных газов или газ из распределительной сети при номинальной тепловой мощности, а регулируемый термостат устанавливают в положение, обеспечивающее наибольшую температуру.

Предельные температуры поверхностей измеряют после достижения теплового равновесия.

* При использовании влажного счетчика для измерений объемного расхода может быть необходима корректировка по плотности газа для учета его влажности. В этом случае значение d заменяют значением относительной плотности влажного испытательного газа d_h , вычисляемым по формуле

$$d_h = \frac{(p_a + p_g + p_s) d - 0,0622 p_s}{p_a + p_g},$$

где p_s — парциальное давление насыщения водяных паров при t_g , кПа.

7.4.1.2 Предельные температуры регулирующих, управляющих и защитных устройств
Температуры измеряют с помощью температурных датчиков.

Проверяют соответствие 6.4.1.1.

7.4.1.3 Предельные температуры поверхностей боковых стенок, передней поверхности и верхней крышки котла

Температуры самых горячих мест на боковых стенках, передней поверхности и верхней крышке измеряют с помощью температурных датчиков с чувствительными элементами, приложенными к наружным поверхностям этих частей котла.

Проверяют соответствие 6.4.1.2.

7.4.1.4 Предельные температуры испытательных панелей и пола

В соответствии с конструкцией котел устанавливают на горизонтальной или вертикальной испытательной панели, выполненной из дерева.

Для котлов, в отношении которых изготовитель допускает возможность их установки вблизи стены или стен, расстояния между боковыми и задними стенками котла и деревянными испытательными панелями должны быть указаны изготовителем. Для котлов, предназначенных для настенного монтажа, эти расстояния должны быть определены методом крепления. Однако в любом случае это расстояние не должно превышать 200 мм.

Это расстояние измеряют от ближайшей части котла. Боковую испытательную панель размещают на боковой стороне котла, имеющей более высокую температуру.

Для котлов, в отношении которых изготовитель допускает возможность их установки под полкой или в подобном установочном положении, соответствующую панель устанавливают над котлом на минимальном расстоянии, указанном в инструкциях по установке.

Если изготовителем не приведена никакая подробная информация по установке котла рядом со стеной или стенами или под полкой, испытания проводят с соответствующими панелями, размещаемыми в контакте с котлом.

Деревянные испытательные панели должны иметь толщину (25 ± 1) мм. Их цвет должен быть матовым черным, а их размеры должны быть по меньшей мере на 5 см больше, чем соответствующие размеры котла.

Температурные датчики встроены в панели в центре квадратов со стороной 10 см и проникают в панели снаружи так, что их рабочие спайи находятся на расстоянии 3 мм от поверхности, обращенной к котлу.

При включении котла в работу температуры испытательных панелей измеряют после того, как они стабилизируются в пределах 2°C .

Если изготовителем указано в инструкциях, что должна быть использована некоторая форма защиты, выполняют еще одно испытание с установленным средством такой защиты.

Температуру окружающей среды измеряют на высоте 1,50 м над полом и на минимальном расстоянии 3 м от котла. При этом температурный датчик должен быть защищен от теплового излучения испытательной установкой.

Проверяют соответствие 6.4.1.3.

7.4.1.5 Наружная температура дымоходов

При наличии защиты, если она предусмотрена, установленной в соответствии с инструкциями изготовителя, температуру стенки измеряют после того, как котел проработал в течение 30 мин.

Полученные значения должны соответствовать 6.4.1.4.

7.4.2 Зажигание, перекрестное зажигание, стабильность пламени

7.4.2.1 Общие положения

Все испытания проводят дважды:

- в холодном состоянии котла при температуре окружающей среды;
- в состоянии установившегося теплового равновесия котла, работающего при номинальной тепловой мощности.

7.4.2.2 Нормальные условия

На основную и запальную горелки (при наличии), оснащенные соответствующими соплами, подают по очереди каждый из эталонных газов для котла данной категории.

Затем проводят следующие испытания № 1 — № 5.

Испытания № 1

Испытания проводят без изменения первоначальной регулировки основной и запальной горелок.

Давление на входе в котел снижают до 70 % номинального давления для газов первого и второго семейств и до минимального давления для газов третьего семейства (см. 7.1.5).

При этих условиях подачи проверяют, чтобы были соблюдены требования 6.4.2.1.

Испытания повторяют при минимальной тепловой мощности, допускаемой устройствами управления, если при этих условиях возможно зажигание.

Испытания № 2

Без изменения первоначальной регулировки основной и запальной горелок эталонные газы заменяют соответствующим предельным газом для проскока пламени и снижают давление на входе в котел до минимального давления.

Затем проверяют, чтобы зажигание горелки с помощью запальной горелки или устройства розжига происходило корректно и были соблюдены требования 6.4.2.1.

Испытания повторяют при минимальной тепловой мощности, обеспечиваемой устройствами управления, если при этих условиях возможно зажигание.

Испытания № 3

Без изменения первоначальной регулировки основной и запальной горелок эталонные газы заменяют соответствующим предельным газом для отрыва пламени и снижают давление на входе в котел до минимального давления.

Затем проверяют, чтобы зажигание горелки с помощью запальной горелки или устройства розжига и перекрестное зажигание элементов горелки происходили корректно и были соблюдены требования 6.4.2.1.

Испытания повторяют при минимальной тепловой мощности, обеспечиваемой устройствами управления, если при этом возможно зажигание.

Испытания № 4

Без изменения первоначальной регулировки основной и запальной горелок в котел подают предельный газ для отрыва пламени при максимальном давлении и проверяют отсутствие отрыва.

Проверяют соблюдение требований 6.4.2.1.

Испытания № 5

Для котлов, оснащенных косвенными средствами индикации наличия пламени без изменения первоначальной регулировки основной и запальной горелок, в котел подают предельный газ отрыва пламени при номинальном давлении и проверяют соблюдение требований 6.4.2.1.

7.4.2.3 Особые условия

В котел подают один из эталонных газов, соответствующих его категории, при номинальной тепловой мощности и минимальной тепловой мощности, обеспечиваемой устройствами управления, если такая работа подразумевается изготовителем.

Испытания проводят при самых коротких и самых длинных дымоходах для подвода воздуха и отвода продуктов сгорания или с соответствующими потерями давления, если не указано иное.

а) Котлы типа С₁ и С₃

Котел устанавливают в соответствии с информацией в руководстве по эксплуатации, со вспомогательным оборудованием, поставленным изготовителем, на применимом испытательном оборудовании, изображенном на рисунке 8 или 9 для котлов типа С₁ и рисунке 10 или 11 для котлов типа С₃.

Первая серия испытаний

Терминал поочередно подвергают воздействию ветра с тремя различными скоростями: 1; 2,5; 12,5 м/с — и с направлениями в трех плоскостях, как представлено на рисунках 8—11, в зависимости от типа котла и ситуации.

Для каждой из трех плоскостей падения находят три комбинации скорости ветра и угла падения, обеспечивающие самую низкую концентрацию CO₂ (для оценки 6.4.2.2), и три комбинации, для которых измеряют самую высокую концентрацию CO в сухих неразбавленном воздухе продуктах сгорания (для оценки 6.6.1.3).

Вторая серия испытаний

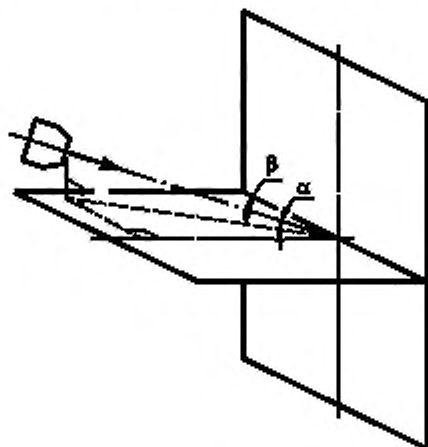
Котел находится в состоянии теплового равновесия.

Для каждой из девяти комбинаций, при которых получают самую низкую концентрацию CO₂, отмеченных в первой серии испытаний, проверяют соответствие требованиям 6.4.2.2.

Третья серия испытаний

Если изготовитель предусматривает ограждение терминала, его устанавливают в соответствии с инструкциями изготовителя и повторяют девять испытаний из первой серии, которые приводят к полу-

чению самых высоких концентраций CO в сухих не разбавленных воздухом продуктах сгорания. Регистрируют измеренные значения для использования в расчете по *перечислению с)* 7.6.1.3.



$\alpha = 0^\circ$ (ветры горизонтального направления), $+30^\circ$ и -30° .

$\beta = 0^\circ$ (косые ветры), 15° , 30° , 45° , 60° , 75° , 90° (перпендикулярно стене, на которой проводят испытания). Для котлов, оснащенных несимметричным терминалом, исследования проводят для следующих значений: 105° , 120° , 135° , 150° , 165° , 180° .

Угол β можно изменять положением генератора ветра (закрепленная стенка) либо вращением испытательной стенки вокруг центральной вертикальной оси.

Испытательная стенка состоит из прочной вертикальной стенки с размерами, не менее $1,8 \times 1,8$ м со съемной панелью в центре. Устройство для подачи воздуха для горения и вывода продуктов сгорания монтируют так, чтобы его геометрический центр находился в центре испытательной стенки, и оно выступало от стены в соответствии с рекомендациями изготовителя.

Характеристики генератора ветра и расстояние от испытательной стены, на котором он установлен, выбирают такими, чтобы обеспечивалось соответствие следующим критериям на уровне испытательной стены, после снятия центральной панели:

- фронт ветра представляет собой квадрат со стороной примерно 90 см либо круглое сечение с диаметром 60 см;
- можно получить скорости ветра 1; 2,5 и 12,5 м/с погрешностью 10 %;

- поток ветра является, по существу, параллельным полу и не характеризуется остаточным вращательным движением.

Если центральная съемная панель не является достаточно большой, чтобы обеспечить возможность проверки этих критериев, их проверяют без стены и измеряют на расстоянии, соответствующем расстоянию, существующему на практике между испытательной стенкой и выходным соплом генератора ветра.

Рисунок 8 — Испытательный стенд для котлов типа С, оборудованных горизонтальным терминалом, установленным на вертикальной стене

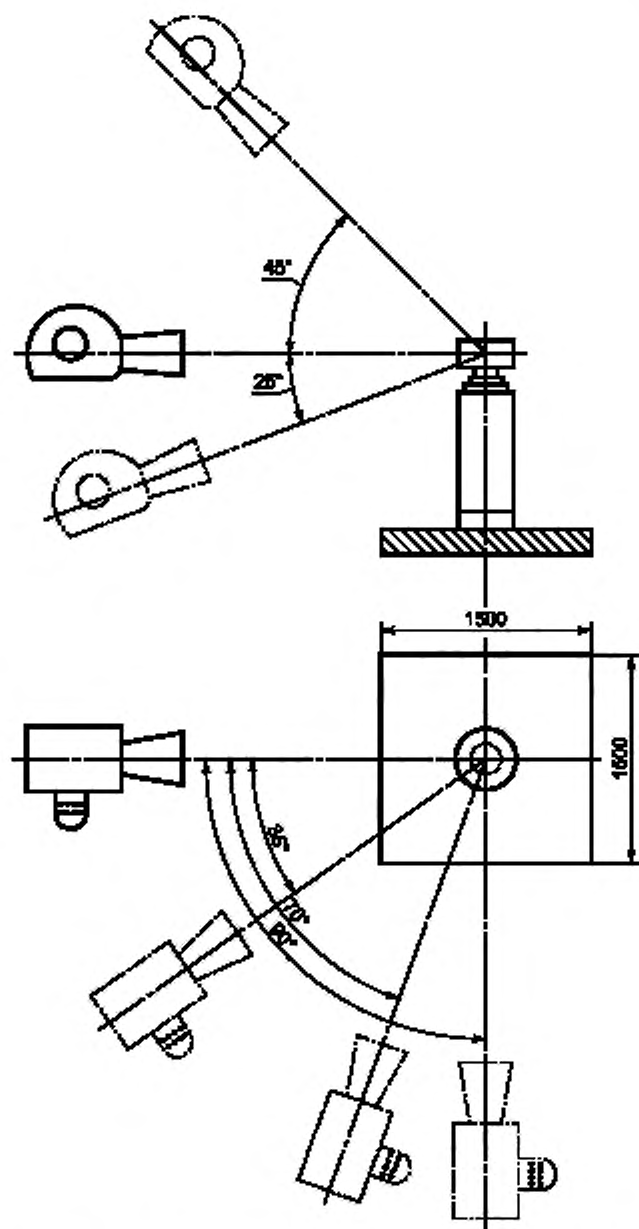


Рисунок 9 — Испытательный стенд для котлов типа С, оборудованных вертикальным терминалом на плоской крыше

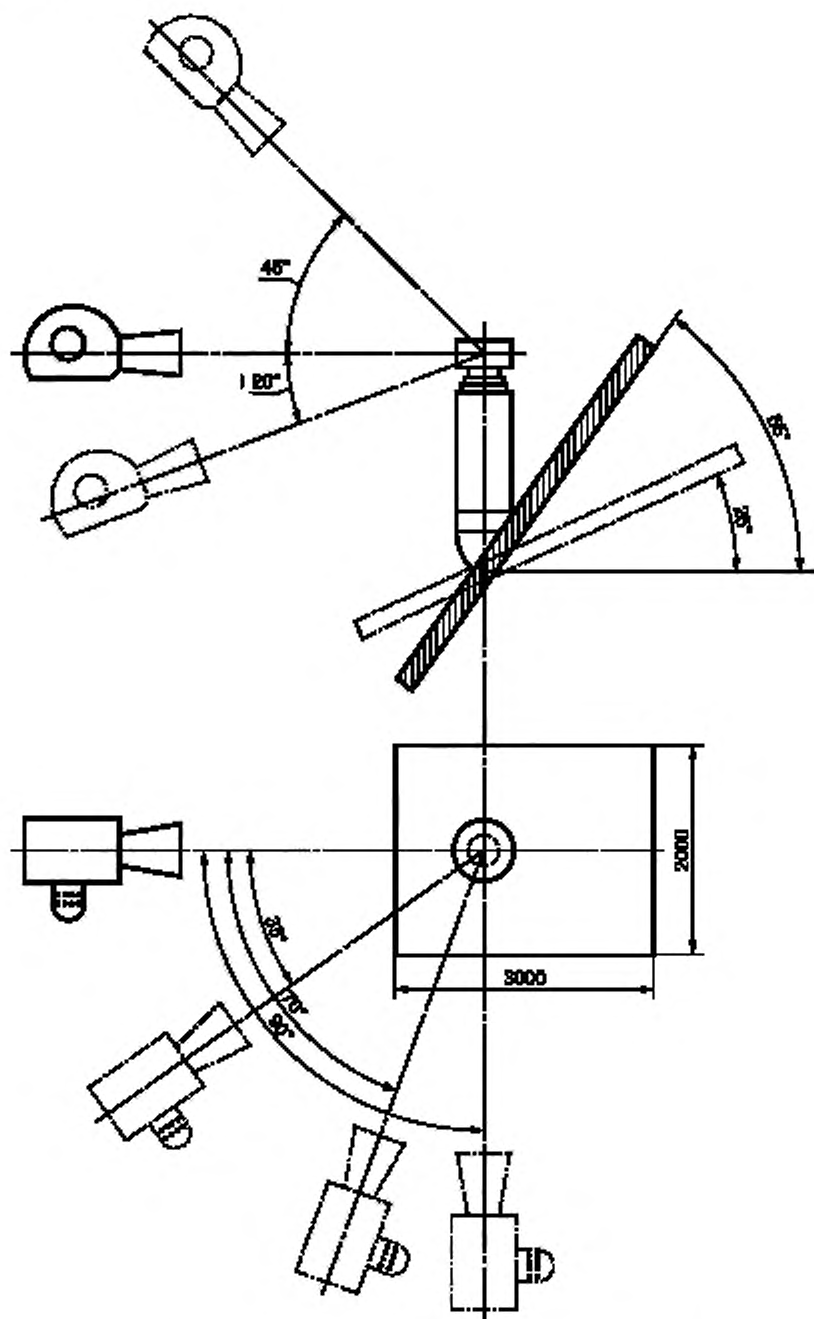


Рисунок 10 — Испытательный стенд для котлов типа С, оборудованных вертикальным терминалом на наклонной крыше

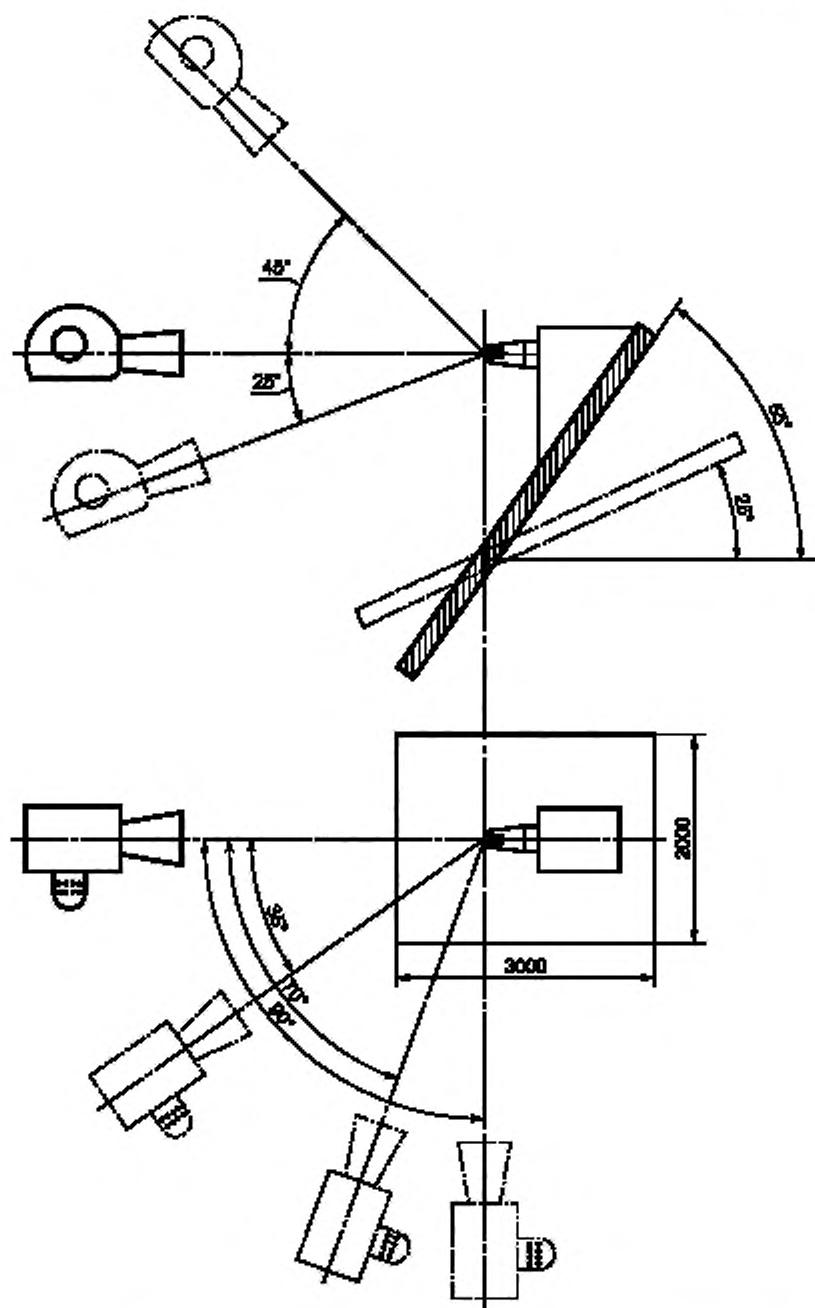


Рисунок 11 — Испытательный стенд для котлов типа С, оборудованных горизонтальным терминалом на крыше

b) Котлы типа C_2

Котел устанавливают в соответствии с инструкциями изготовителя на испытательном оборудовании, представленном в приложении Е и на рисунке 12.

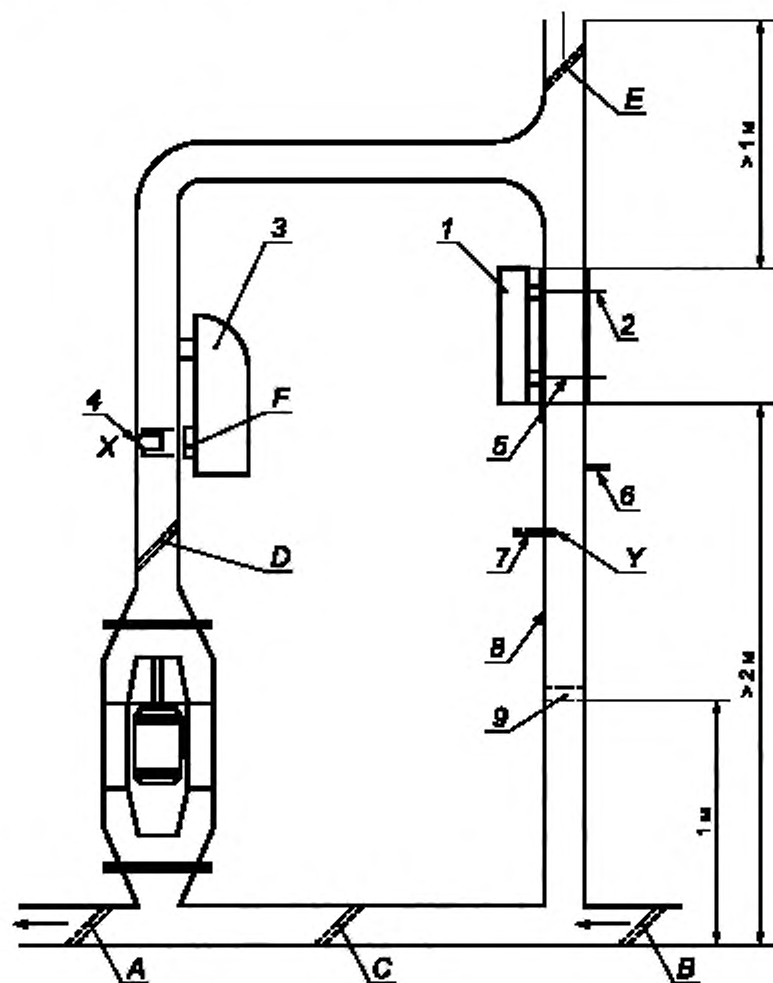
Испытательное оборудование регулируют, чтобы обеспечить последовательно следующие условия:

1) восходящий поток со средней скоростью 2 м/с, концентрация CO_2 1,6 % и температура в диапазоне от 60 °С до 80 °С;

2) восходящий поток со средней скоростью 3 м/с, концентрация CO_2 0,75 % и температура в диапазоне от 40 °С до 60 °С.

Испытания проводят для котла при температуре окружающей среды и в состоянии теплового равновесия.

Проверяют соответствие требованиям 6.4.2.2.



- 1 — испытуемый котел; 2 — к анализаторам CO и CO_2 ; 3 — нагреватель воды; 4 — теплообменник,
 5 — подсоединение к анализаторам CO и CO_2 для испытаний восходящего потока;
 6 — датчик давления; 7 — датчик температуры; 8 — дымоход прямоугольного сечения 225 × 400 мм;
 9 — записывающие анемометры (2х; взаимозаменяемые)

Рисунок 12 — Испытания котла типа C_2 , смонтированного на дымоходе

с) Котлы типа C_4

Котел устанавливают с самыми короткими дымоходами, указанными изготовителем. К дымоходу для отвода продуктов сгорания прикладывают всасывающее давление 0,05 кПа.

Проверяют соответствие требованиям 6.4.2.2.

d) Котлы типа C_5

Котел устанавливают с самыми короткими дымоходами, указанными изготовителем. К дымоходу для отвода продуктов сгорания прикладывают всасывающее давление 0,2 кПа.

Проверяют соответствие требованиям 6.4.2.2.

e) Котлы типа C_6

Котел устанавливают с дымоходами, которые указаны изготовителем и поставляются с котлом. К выходу продуктов сгорания прикладывают всасывающее давление 0,05 кПа.

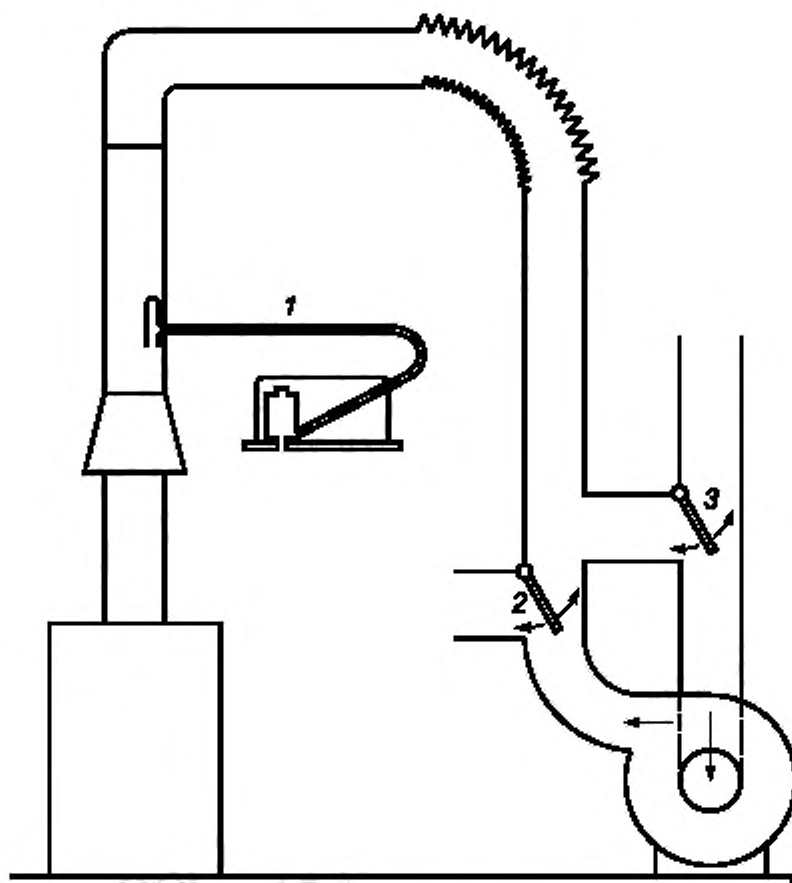
Проверяют соответствие требованиям 6.4.2.2.

f) Котлы типа C_7

Испытания проводят, прикладывая постоянные нисходящие тяги вплоть до 3 м/с к верхней части испытательного дымохода (см. рисунок 13).

Дополнительное испытание проводят с заблокированным дымоходом.

Проверяют соответствие требованиям 6.4.2.2.



- 1 — трубка Пито для измерения скорости потока;
 2 — клапан дефлектора для получения восходящей и обратной тяги;
 3 — клапан дефлектора для получения восходящей и обратной тяги

Рисунок 13 — Испытания обратной тяги для котлов типа C_7

g) Котлы типа C₈

Котел устанавливают с самыми короткими дымоходами, указанными изготовителем.

Терминал воздуха для горения подвергают воздействию ветра со скоростью 12,5 м/с в направлениях, заданных на рисунках 8—11 в зависимости от ситуации.

Проверяют соответствие требованиям 6.4.2.2.

7.4.2.4 Снижение расхода газа запальной горелки

На основную и запальную горелки, оснащенные соответствующими соплами, подают эталонные газы для данной категории при номинальной тепловой мощности.

Для котлов без регулятора, или оснащенных устройством контроля соотношения «воздух/газ» или «газ/воздух», давление подачи устанавливают минимальным.

Для котлов, оснащенных регулятором давления газа, снижают давление на выходе из регулятора, при необходимости, до значения, соответствующего 90 % номинальной тепловой мощности для газов первого семейства, 92,5 % номинальной тепловой мощности для газов второго семейства и 95 % номинальной тепловой мощности для газов третьего семейства.

С помощью соответствующего устройства регулирования в линии подвода газа к запальной горелке значение расхода снижают до минимально необходимого для поддержания в открытом состоянии газового клапана.

Затем проверяют, чтобы зажигание основной горелки с помощью запальной горелки происходило в соответствии с 6.4.2.3.

Для запальных горелок с несколькими огневыми отверстиями все отверстия закрывают, за исключением того, от пламени которого нагревается элемент датчика пламени.

Эти испытания повторяют при минимальной тепловой мощности, обеспечиваемой устройствами управления, если при этих условиях возможно зажигание.

7.4.3 Снижение давления газа

Для котла, установленного в соответствии с 7.4.2.2, давление подводимого к котлу газа снижают от 70 % номинального давления до 0 кПа ступенчатыми шагами по 0,1 кПа.

После выполнения каждого шага проверяют соответствие 6.4.3 или чтобы по меньшей мере происходило защитное отключение.

Неполное перекрестное зажигание горелки допускается, если концентрация горючего газа, измеренная на выходе дымохода, менее нижнего предела воспламеняемости используемого эталонного газа.

7.4.4 Аварийное закрытие газового клапана непосредственно перед основной горелкой

Если газ к запальной горелке подводят между двумя автоматическими клапанами основной горелки, то газовый клапан, находящийся непосредственно перед основной горелкой, удерживают в открытом состоянии принудительно.

На котел подают эталонный или сетевой газ при номинальном давлении.

При этом проверяют соответствие требованиям 6.4.4.

7.4.5 Предварительная продувка

7.4.5.1 Общие положения

В соответствии с опцией, выбранной изготовителем, определяют объем предварительной продувки или время предварительной продувки.

a) Объем предварительной продувки

Расход измеряют на выходе дымохода для отвода продуктов сгорания при температуре окружающей среды.

Котел находится при температуре окружающей среды и не работает. К вентилятору подводят электричество при фактических условиях предварительной продувки.

Расход, измеренный с пределами допускаемой погрешности $\pm 5\%$, корректируют до эталонных условий. Объем контура сгорания указывает изготовитель.

b) Время предварительной продувки

Котел устанавливают в соответствии с 7.1.3.

Определяют время между запуском вентилятора и приведением в действие устройства зажигания.

Проверяют соответствие требованиям 6.4.5.1.

7.4.5.2 Подтверждение защищенности камеры сгорания

В котел подают один из эталонных газов при номинальном испытательном давлении. Котел устанавливают в соответствии с 7.1.3 и подсоединяют к самым длинным дымоходам, указанным изготовителем.

Для котла при температуре окружающей среды горючую смесь «воздух/газ», соответствующую пределам воспламеняемости используемого газа, вводят перед поверхностью или головкой горелки.

Для этой цели может быть использована горелка котла, если она подводит полностью перемешанную смесь «воздух/газ».

Электрический воспламенитель включают после истечения времени, необходимого для заполнения камеры сгорания и контура отвода продуктов сгорания горючей смесью «газ/воздух».

Проверяют визуальное соответствие 6.4.5.2.

7.4.5.3 Подтверждение нормального зажигания в горючей газовой смеси для котлов типа С, содержащих вентилятор

На котел подают один из эталонных газов при номинальном испытательном давлении. Котел устанавливают в соответствии с 7.1.3 и подсоединяют к самым длинным дымоходам, указанным изготовителем.

Для котла при температуре окружающей среды горючую смесь «воздух/газ», соответствующую пределам воспламеняемости используемого газа, вводят перед поверхностью или головкой горелки. Для этой цели может быть использована горелка котла, если она подводит полностью перемешанную смесь «воздух/газ».

Испытания выполняют, вводя котел в работу, в соответствии с его обычной процедурой зажигания.

Проверяют соответствие 6.4.5.3.

7.4.6 Функционирование постоянной запальной горелки при останове вентилятора во время периода простоя

Котел устанавливают в соответствии с 7.1.3.

Запальную горелку регулируют с использованием эталонных газов при номинальном давлении в соответствии с инструкциями изготовителя.

Испытания выполняют при остановленном вентиляторе в условиях неподвижного воздуха при максимальном давлении с использованием предельного газа для неполного сгорания и сажеобразования. Для котла, находящегося при температуре окружающей среды, поджигают запальную горелку и оставляют ее работать 1 ч.

Проверяют соответствие требованию 6.4.6.

7.4.7 Утечка продуктов сгорания для котлов типа С₇

Котел устанавливают в соответствии с 7.1.3. Удаляют зонд для отбора проб. Испытания выполняют с одним из эталонных газов или с сетевым газом для данной категории при номинальной тепловой мощности.

Утечку продуктов сгорания ищут с помощью отполированной металлической пластины, температуру которой поддерживают несколько выше точки росы окружающего воздуха. Пластины подносят ко всем местам вокруг входа воздуха/дефлектора тяги, в которых возможны утечки.

В сомнительных случаях утечки обнаруживают с помощью устройства отбора проб, присоединенного к быстродействующему анализатору CO₂, обеспечивающему возможность обнаруживать концентрации порядка 0,2 %.

Проверяют соответствие требованиям 6.4.7.

7.5 Устройства регулировки, управления и защиты

7.5.1 Общие положения

В случаях, когда устройства испытывают отдельно, они должны быть смонтированы в положении, идентичном тому, которое они занимают на котле. Испытательные стенды представляют собой соответствующие стенды, указанные в ГОСТ Р 51843, ГОСТ Р 51983, ГОСТ Р 51842, ГОСТ Р 52219 и ГОСТ 54824.

Максимальная температура это такая температура, воздействию которой устройство подвержено в котле, отрегулированном на номинальную тепловую мощность при работе на эталонном газе, когда достигнуто тепловое равновесие с регулируемым термостатом, установленным в положение, соответствующее максимальной температуре воды.

За исключением случаев, когда указано иное, испытания проводят при температуре окружающей среды и при максимальной температуре.

7.5.2 Устройства управления

7.5.2.1 Ручка управления, перемещаемая вращением

С помощью соответствующего измерителя крутящего момента проверяют соответствие требованиям 6.5.2.1. Работу проверяют на всем диапазоне между открытым и закрытым положениями. Открытие и закрытие ручки управления выполняют с постоянной скоростью 5 мин⁻¹.

7.5.2.2 Ручка управления, перемещаемая нажатием

С помощью соответствующего динамометра проверяют соответствие требованиям 6.5.2.2.

7.5.3 Автоматические клапаны

7.5.3.1 Усилие уплотнения

Вначале обеспечивают двухразовое срабатывание клапанов. В нерабочем положении к ним подводят воздух в противоположном направлении закрытия запорного элемента. Давление воздуха увеличивают со скоростью не более 0,1 кПа/с.

При достижении давления 1 кПа (для клапанов класса С) или 5 кПа (для клапанов класса В) измеряют интенсивность утечки.

Проверяют соответствие требованию 6.5.3.1.

7.5.3.2 Функция закрытия

На клапан подают максимальное номинальное напряжение и, если применимо, подвергают его воздействию максимального приводного давления. При этом напряжение медленно снижают на 15 % минимального номинального напряжения. В этой точке клапан должен перейти в закрытое положение.

На клапан подают максимальное номинальное напряжение, а затем регулируют до 110 % максимального номинального напряжения. Если применимо, в то же самое время приводное давление регулируют до его максимального значения и оставляют неизменным. После снятия напряжения клапан должен закрыться. Для клапанов с управляющими электромагнитами для переменного тока подачу электропитания нужно отключить при пиковом значении переменного тока.

На клапан подают максимальное номинальное напряжение. Затем напряжение снижают до значения в интервале между 15 % минимального номинального напряжения и 85 % максимального номинального напряжения. Если применимо, приводное давление регулируют до его максимального значения и оставляют неизменным. После снятия напряжения клапан должен закрыться. Эти испытания проводят в трех различных точках в интервале между 15 % минимального номинального напряжения и 85 % максимального номинального напряжения.

Клапан с пневматическим или гидравлическим исполнительным механизмом срабатывает при максимальном номинальном напряжении и максимальном приводном давлении. Затем приводное давление медленно уменьшают до 15 % максимального приводного давления. В этой точке клапан должен находиться в своем закрытом положении.

7.5.3.3 Время закрытия

Клапан настраивают в соответствии с ситуацией на максимальное давление вспомогательной среды или на 110 % максимального номинального напряжения.

На котел подают эталонный газ для категории котла при следующих испытательных давлениях:

- при максимальном давлении газа;
- при давлении 0,6 кПа.

Измеряют время между прекращением подачи вспомогательной среды или электрического напряжения и достижением закрытого положения клапана.

Проверяют соответствие требованию 6.5.3.3.

7.5.3.4 Надежность

К клапанам подводят воздух при температуре окружающей среды в направлении потока газа. Расход должен быть не более 10 % значения, заявленного изготовителем.

Циклы выполняют следующим образом:

- 60 % циклов при максимальной температуре по 7.5.1 и напряжении питания в 1,10 раза более номинального напряжения;

- 40 % циклов при температуре окружающей среды и напряжении питания, составляющем 0,85 номинального напряжения.

Проверяют соответствие требованиям 6.5.3.4.

7.5.4 Устройства зажигания

7.5.4.1 Устройство ручного зажигания для запальной горелки

Испытания проводят при температуре окружающей среды на каждом из эталонных газов для котла данной категории при номинальной тепловой мощности.

Запальные горелки, оснащенные соответствующими соплами и, при необходимости, отрегулированные в соответствии с указаниями изготовителя, зажигают 40 раз после первой успешной попытки зажигания с интервалами не менее 1,5 с.

Проверяют соответствие требованиям 6.5.4.1.

7.5.4.2 Система автоматического зажигания запальной и основной горелок

а) Зажигание

Основную и запальную горелки, оснащенные соответствующими соплами, сначала регулируют, если необходимо, в соответствии с указаниями изготовителя. Испытания проводят на каждом из эта-

лонных газов для данной категории котла при номинальном давлении и напряжении, составляющем 0,85 номинального напряжения.

После первой успешной попытки зажигания выполняют еще 20 попыток при времени зажигания 30 с между двумя последовательными попытками и при температуре котла, соответствующей температуре окружающей среды.

После первой успешной попытки зажигания выполняют еще 20 попыток при времени зажигания 30 с между двумя последовательными попытками сразу после того, как горелка была преднамеренно погашена, при работе котла в состоянии теплового равновесия.

Проверяют, чтобы каждая попытка приводила к зажиганию с учетом требований *перечисления а)* 6.5.4.2
б) Надежность

Испытания проводят при температуре окружающей среды. На устройства подают напряжение, в 1,10 раза более номинального напряжения. Продолжительность последовательности зажигания и время ожидания между последовательными попытками заданы устройством автоматического управления.

После испытаний на надежность проверяют соответствие требованиям *перечисления б)* 6.5.4.2.

7.5.4.3 Запальная горелка

Подводимую тепловую мощность запальной горелки определяют путем подачи на нее эталонного газа или газов при максимальном давлении в соответствии 7.1.2.4 для газов первого семейства и при номинальном давлении для газов второго и третьего семейств. Если запальная горелка имеет регулятор расхода газа, его регулируют в соответствии с инструкциями изготовителя.

Проверяют соответствие требованиям 6.5.4.3.

7.5.5 Устройство контроля пламени

7.5.5.1 Термозлектрическое устройство

а) Усилие уплотнения

Термозлектрическое устройство контроля пламени находится в закрытом положении, все другие клапаны открыты.

В начале обеспечивают двухразовое срабатывание запорных элементов термозлектрических устройств. В нерабочем положении на них подают воздух в противоположном направлении закрытия запорного элемента. Давление воздуха увеличивают со скоростью не более 0,1 кПа/с.

После достижения значения давления 1 кПа измеряют интенсивность утечки.

Проверяют соответствие требованиям 6.5.5.1.

б) Надежность

Устройство контроля пламени подвергают воздействию максимальной температуры в соответствии с 7.5.1.

На него подают воздух в направлении потока при температуре окружающей среды и со скоростью не более 10 % значения, указанного изготовителем.

В течение всего времени проведения испытаний усилие срабатывания должно быть постоянным и направленным по оси срабатывания при скорости 100 мм/с. Это усилие должно быть на 30 % — 50 % более указанного в 6.5.2.1 или 6.5.2.2.

Если вместо ручки управления, перемещаемой нажатием, используют ручку, перемещаемую вращением, за 1 мин должно быть выполнено не более 20 операций.

Во время испытаний на устройство подают имитационный ток, сила которого в три раза более силы термозлектрического тока, получаемого в эталонных условиях. Каждый цикл должен быть выполнен так, чтобы ток не был подведен раньше, чем якорь придет в контакт с магнитным элементом.

Корректную работу устройства следует проверять в течение каждого цикла всего времени испытаний на надежность, например путем регистрации давления или расхода на выходе.

В конце испытаний на надежность проверяют соответствие требованиям *перечисления б)* 6.5.5.1.

с) Время открытия зажигания T_{IA}

На котел подают последовательно каждый из эталонных газов для данной категории котла.

При нахождении котла при температуре окружающей среды включают подачу газа и зажигают запальную горелку. После истечения предельного времени, установленного в *перечислении с)* 6.5.5.1, ручную помощь прекращают и проверяют, чтобы запальная горелка продолжала гореть.

д) Время задержки погасания T_{IE}

На котел подают последовательно каждый из эталонных газов для данной категории котла. Котел вначале работает не менее 10 мин при номинальной тепловой мощности.

Время задержки погасания измеряют между моментом, когда запальную и основную горелки преднамеренно гасят путем отключения газа, и моментом, когда после возобновления подачи газа расход газа прекращается в результате закрытия клапана устройства.

Для обнаружения закрытия устройства контроля пламени может быть использован газовый счетчик или другое соответствующее устройство.

Проверяют соответствие требованиям *перечисления d)* 6.5.5.1.

7.5.5.2 Система автоматического управления горелкой

a) Безопасное время зажигания T_{SA}

На котел последовательно подают каждый из эталонных газов для данной категории котла.

Проверяют безопасное время зажигания $T_{SA, \max}$ с эталонным газом. При этом котел отрегулирован на номинальную тепловую мощность при предельных значениях напряжения электропитания и температуры (при температуре окружающей среды и при тепловом равновесии).

Проверяют соответствие требованиям *перечисления a)* 6.5.5.2.

b) Безопасное время погасания T_{SE}

На котел последовательно подают каждый из эталонных газов для данной категории котла. Котел сначала работает не менее 10 мин при своей номинальной тепловой мощности.

Безопасное время погасания измеряют между моментом, когда запальную и основную горелки преднамеренно гасят путем отключения подачи газа, и моментом, когда после возобновления подачи газа срабатывает предохранительное устройство.

При горящей горелке исчезновение пламени имитируют отсоединением детектора пламени. При этом измеряют время, которое проходит между этим моментом и моментом, когда устройство контроля пламени эффективно отключает подачу газа.

Для обнаружения закрытия устройства контроля пламени может быть использован газовый счетчик или другое соответствующее устройство.

Проверяют соответствие требованиям *перечисления b)* 6.5.5.2.

c) Восстановление искры

На котел последовательно подают каждый из эталонных газов для данной категории котла.

Если происходит восстановление искры, проверяют соответствие требованиям *перечисления c)* 6.5.5.2.

d) Повторение цикла

На котел последовательно подают каждый из эталонных газов для данной категории котла.

Если происходит повторение цикла, проверяют соответствие требованиям *перечисления d)* 6.5.5.2.

e) Задержка зажигания

На котел последовательно подают каждый из эталонных газов для данной категории котла.

Испытания на задержку зажигания проводят при следующих условиях:

- котел устанавливают в соответствии с 7.1.3;

- при нахождении котла при температуре окружающей среды искра зажигания образуется через 1 с в интервале времени от 0 с до $T_{SA, \max}$.

Проверяют соответствие требованиям *перечисления e)* 6.5.5.2.

f) Надежность

Испытания проводят на системе автоматического управления горелкой, подключенной к своим соответствующим компонентам или с выходами, подсоединенными к соответствующим нагрузкам, поставляемыми изготовителем.

Систему подвергают воздействию циклов запуска с нормальной последовательностью. Систему удерживают в рабочем положении в течение 30 с. Затем схему управления прерывают на 30 с перед началом нового цикла.

Циклы выполняют следующим образом:

- 60 % циклов при максимальной температуре по 7.5.1 и напряжении питания в 1,10 раза более номинального напряжения;

- 40 % циклов при температуре окружающей среды и напряжении питания, составляющем 0,85 номинального напряжения.

Затем котел испытывают при следующих условиях блокировки:

- 2500 циклов без появления пламени;

- 2500 циклов с пламенем, исчезающим во время работы.

После испытаний на надежность проверяют нормальную работу устройства управления и соответствие измеренных безопасных периодов времени зажигания и погасания времени, указанного изготовителем.

Проверяют соответствие требованиям *перечислений a), b), f)* 6.5.5.2.

7.5.6 Регулятор давления газа

Если котел оснащен регулятором давления газа, при необходимости выполняют регулирование, чтобы обеспечить номинальную тепловую мощность при эталонном газе и номинальном давлении в со-

ответствии с 7.1.2.4 и соответствующем этому газу. При сохранении первоначальной регулировки давления подводимого газа изменяют между:

- p_d и p_{max} для газов первого семейства;
- p_{min} и p_{max} для газов второго и третьего семейств без пары давлений;
- верхним значением p_d и верхним значением p_{max} для газов второго и третьего семейств с парой давлений.

Эти испытания проводят для всех эталонных газов, для которых регулятор не отключается.

Проверяют соответствие требованиям 6.5.6.

При необходимости выполнить испытания на надежность регулятор помещают в камеру с контролируемой температурой с подачей воздуха при температуре окружающей среды и при максимальном давлении на входе, указанном изготовителем. При наличии быстродействующих клапанов отключения перед регулятором и за ним необходимо подсоединить клапаны к соответствующему выключателю с часовым механизмом так, чтобы при открытии одного клапана другой закрывался с полным циклом, равным 10 с.

Испытания состоят из 50000 циклов, в каждом из которых диафрагма полностью прогибается и клапан удерживается в седле не менее 5 с.

Из этих 50000 циклов 25000 циклов выполняют с использованием регулятора при температуре, равной максимальной температуре окружающей среды, указанной изготовителем, но не более 60 °С, а 25000 циклов — с использованием регулятора при температуре, равной минимальной температуре окружающей среды, указанной изготовителем, но не менее 0 °С.

После испытаний на надежность регулятор подвергают предыдущим испытаниям без изменения его настройки.

7.5.7 Термостаты

7.5.7.1 Общие положения

Если испытания проводят вне котла, датчик и корпус термостатов устанавливают в термостатически контролируемую камеру.

Температура корпуса должна быть в соответствии с 7.5.1. Датчик подвергают воздействию температуры в соответствии с *перечислением б)* 7.5.7.2.

60 % циклов выполняют при напряжении электропитания в 1,10 раза более номинального напряжения. Остальные испытания проводят при напряжении, составляющем 0,85 номинального напряжения. В конце этих испытаний проверяют соответствие требованиям 6.5.7.1.

7.5.7.2 Термостат управления

а) Точность настройки

Котел устанавливают в соответствии с 7.1.3 и регулируют для получения номинальной тепловой мощности при использовании одного из эталонных газов для данной категории котла или сетевого газа.

Используя клапан управления I (см. рисунок 3 или 4), расход холодной воды устанавливают на получение скорости увеличения температуры потока около 2 °С/мин.

Для регулируемого термостата выполняют два испытания:

- 1) при максимальной температуре настройки;
- 2) при минимальной температуре настройки.

Котел запускают при температуре окружающей среды и оставляют в рабочем состоянии устройства управления.

Проверяют соответствие требованиям *перечисления а)* 6.5.7.2.

б) Надежность

Термостаты с колбовым датчиком температуры помещают в камеру, температуру в которой изменяют с максимальной скоростью 2 °С/мин в диапазоне между температурами открытия и закрытия устройства.

Регулируемые термостаты настраивают на температуру, составляющую 0,7 максимальной температуры настройки. Нерегулируемые термостаты испытывают при их максимальной температуре в соответствии с настройками изготовителя.

Контактные термостаты испытывают при тех же условиях, за исключением того, что их подвергают воздействию контактной температуры вместо температуры окружающей среды.

После испытаний на надежность проверяют соответствие требованиям *перечисления б)* 6.5.7.2.

7.5.7.3 Предельные термостаты

а) Недостаточная циркуляция воды

Котел устанавливают и регулируют в соответствии с *перечислением а)* 7.5.7.2.

С помощью клапана управления II на рисунке 3 или 4 расход воды через котел постепенно снижают, чтобы получить повышение температуры со скоростью примерно $2\text{ }^{\circ}\text{C}/\text{мин}$, и проверяют соответствие требованиям *перечисления а) 6.5.7.3.*

b) Перегрев

Котлы классов давления 1 и 2, оснащенные защитным термостатом

Котел устанавливают и регулируют в соответствии с *перечислением а) 7.5.7.2.*

При нахождении котла в состоянии теплового равновесия и после вывода из работы термостата управления расход холодной воды через котел постепенно уменьшают с помощью клапана управления I на рисунке 3 или 4 так, что получают повышение температуры воды со скоростью примерно $2\text{ }^{\circ}\text{C}/\text{мин}$ до тех пор, пока не погаснет основная горелка.

Проверяют соответствие требованию *перечисления b) 6.5.7.3.*

Котлы классов давления 1 и 2, оснащенные предельным термостатом и отсечным устройством при перегреве

Котел устанавливают и регулируют в соответствии с *перечислением а) 7.5.7.2.*

После вывода из работы термостата управления расход холодной воды через котел постепенно уменьшают с помощью клапана управления I на рисунке 3 или 4 так, что получают повышение температуры воды со скоростью примерно $2\text{ }^{\circ}\text{C}/\text{мин}$ до тех пор, пока не погаснет основная горелка.

Проверяют соответствие предельного термостата требованию *перечисления b) 6.5.7.3.*

Затем отключают термостат управления и предельный термостат.

Расход холодной воды через котел постепенно уменьшают с помощью клапана управления I на рисунке 3 или 4 так, чтобы получить увеличение температуры со скоростью примерно $2\text{ }^{\circ}\text{C}/\text{мин}$ до тех пор, пока не погаснет основная горелка.

Проверяют соответствие устройства отключения при перегреве требованию *перечисления b) 6.5.7.3.*

Котлы класса давления 3

Котел устанавливают и регулируют в соответствии с *перечислением а) 7.5.7.2.*

При нахождении котла в состоянии теплового равновесия и после отключения термостата управления расход холодной воды через котел постепенно уменьшают с помощью клапана управления I на рисунке 3 или 4 так, чтобы получить повышение температуры воды примерно со скоростью $2\text{ }^{\circ}\text{C}/\text{мин}$ до тех пор, пока не погаснет основная горелка.

Проверяют соответствие требованию *перечисления b) 6.5.7.3.*

c) Надежность

Предельные термостаты

Эти устройства подвергают испытаниям в таких же условиях, как нерегулируемые термостаты [см. *перечисление b) 7.5.7.2.*]

После испытаний на надежность проверяют соответствие требованию *перечисления b) 6.5.7.3.*

Отсечные устройства при перегреве и защитные термостаты

Эти устройства во время первой серии испытаний подвергают испытаниям в таких же условиях, как нерегулируемые термостаты [см. *перечисление b) 7.5.7.2.*], за исключением того, что температуру камеры или температуру поверхности изменяют между значениями 0,70 и 0,95 максимальной температуры отключения.

Вторую серию испытаний выполняют попеременно при температуре, вызывающей отключение, и температуре, которая позволяет провести переустановку.

После испытаний на надежность проверяют соответствие требованиям *перечисления c) 6.5.7.3.*

При нахождении котла в состоянии теплового равновесия, прерывают связь между датчиком и устройством, реагирующим на его сигнал^{*}.

Проверяют соответствие требованиям *перечисления c) 6.5.7.3.*

7.5.8 Датчик тяги

7.5.8.1 Общие положения

Котел устанавливают в соответствии с 7.1.3. На котел подают один из эталонных газов для данной категории, к которой принадлежит котел.

Котел оснащают самыми длинными дымоходами для подачи воздуха для горения и отвода продуктов сгорания, указанными изготовителем. Испытания можно проводить без терминала или фитинга.

^{*} Если эти испытания вызывают разрушение защитного устройства, можно провести соответствующие испытания устройства, поставленного отдельно изготовителем, по договоренности между испытательной лабораторией и изготовителем.

Концентрацию CO проверяют в соответствии с 7.6.1.

7.5.8.2 Контроль давления воздуха для горения или давления продуктов сгорания

Котел регулируют на номинальную тепловую мощность. Измерения выполняют при тепловом равновесии.

Постоянно измеряют концентрации CO и CO₂. По выбору изготовителя проводят одно из следующих испытаний по *перечислению а)* или *б)*.

а) Постепенно снижают напряжение на клеммах вентилятора до минимального, которое обеспечивает возможность зажигания горелки. Проверяют соответствие требованиям *перечисления а)* 6.5.8.2.

б) Котел находится при температуре окружающей среды. Устанавливают минимальное напряжение на клеммах вентилятора, которое обеспечивает возможность зажигания горелки. Котел работает до достижения теплового равновесия. Проверяют соответствие требованиям *перечисления б)* 6.5.8.2.

7.5.8.3 Контроль расхода воздуха для горения или продуктов сгорания

Испытания проводят, когда котел находится в состоянии теплового равновесия, при номинальной тепловой мощности или для модулирующих котлов при максимальной и минимальной тепловой мощности и при тепловой мощности, соответствующей среднearифметическому этих двух подводимых мощностей.

Если предусмотрено несколько расходов, для каждого из них необходимы отдельные испытания.

Постоянно измеряют концентрации CO и CO₂. По выбору изготовителя проводят одно из следующих испытаний по *перечислениям а)* — *д)*.

а) Дымоход для отвода продуктов сгорания или отверстие для впуска воздуха постепенно перекрывают. Средства для осуществления блокировки не должны инициировать рециркуляцию продуктов сгорания.

Проверяют соответствие требованиям *перечисления а)* 6.5.8.3.

б) Котел находится при температуре окружающей среды. Устанавливают максимальную блокировку дымохода для отвода продуктов сгорания или отверстия для впуска воздуха, которая обеспечивает возможность зажигания горелки. Средства для осуществления блокировки не должны инициировать рециркуляцию продуктов сгорания. Котел работает до достижения теплового равновесия.

Проверяют соответствие требованиям *перечисления б)* 6.5.8.3.

с) Постепенно снижают напряжение на клеммах вентилятора.

Проверяют соответствие требованиям *перечисления с)* 6.5.8.3.

д) Котел находится при температуре окружающей среды. Устанавливают минимальное напряжение на клеммах вентилятора, которое обеспечивает возможность зажигания горелки. Котел работает до достижения теплового равновесия.

Проверяют соответствие требованиям *перечисления д)* 6.5.8.3.

7.5.8.4 Устройства контроля соотношения «газ/воздух»

а) Надежность

На устройство контроля соотношения «газ/воздух» подают воздух при температуре окружающей среды в направлении потока газа. Расход не более 10 % значения, указанного изготовителем.

Давление на входе в устройство контроля соотношения «газ/воздух» устанавливают на самое высокое значение номинального давления для данной категории котла, указанной изготовителем.

Если испытания проводят вне котла, устройство контроля соотношения «газ/воздух» устанавливают на испытательном стенде, имеющем клапан быстрого закрытия перед устройством контроля соотношения «газ/воздух» и после него. Испытательный стенд также может содержать устройство, создающее всасывание на выходе.

Испытательный стенд запрограммирован так, чтобы первый клапан открывался тогда, когда закрывается второй клапан. При этом полный цикл происходит каждые 10 с.

При установке средства контроля соотношения «газ/воздух» на котле устройство подвергают подобным испытаниям на надежность.

В конце испытаний на надежность проверяют соответствие требованию *перечисления а)* 6.5.8.4.

б) Герметичность неметаллических контрольных труб

Котел устанавливают в соответствии с 7.1.3.

На него подают эталонный газ при номинальной тепловой мощности.

Требования *перечисления б)* 6.5.8.4 проверяют при следующих возможных ситуациях:

- имитируемая утечка из напорной трубы;
- имитируемая утечка из напорной трубы камеры сгорания;
- имитируемая утечка из напорной газовой трубы.

с) Безопасность работы

К котлу подводят рабочую среду при номинальной тепловой мощности.

Постоянно измеряют концентрации CO и CO₂. По выбору изготовителя проводят одно из следующих испытаний по перечислению 1)–4).

1) Постепенно блокируют дымоход для отвода продуктов сгорания или отверстие для впуска воздуха.

Средства для осуществления блокировки не должны инициировать рециркуляцию продуктов сгорания.

Проверяют соответствие требованиям *перечисления с)* 6.5.8.4.

2) Котел находится при температуре окружающей среды. Устанавливают максимальную блокировку дымохода для отвода продуктов сгорания или отверстия для впуска воздуха, которая обеспечивает возможность зажигания горелки. Средства для осуществления блокировки не должны инициировать рециркуляцию продуктов сгорания. Котел работает до достижения теплового равновесия.

Проверяют соответствие требованиям *перечисления с)* 6.5.8.4.

3) Постепенно снижают напряжение на клеммах вентилятора.

Проверяют соответствие требованиям *перечисления с)* 6.5.8.4.

4) Котел находится при температуре окружающей среды. Устанавливают минимальное напряжение на клеммах вентилятора, которое обеспечивает возможность зажигания горелки. Котел работает до достижения теплового равновесия.

Проверяют соответствие требованиям *перечисления с)* 6.5.8.4.

d) Регулирование соотношения «воздух/газ» или «газ/воздух»

Для регулируемых средств контроля соотношения «воздух/газ» или «газ/воздух» проводят дополнительные испытания при максимальном и минимальном соотношениях.

Проверяют соответствие требованиям *перечисления d)* 6.5.8.4.

7.5.9 Функционирование вентилятора котла типа С₄

Котел приводят в состояние управляемого отключения. Проверяют соответствие требованию 6.5.9.

После повторного запуска котел приводят в состояние защитного отключения. Проверяют соответствие требованию 6.5.9.

7.6 Сгорание

7.6.1 Оксид углерода

7.6.1.1 Общие положения

Испытания проводят при самых длинных дымоходах для подвода воздуха и отвода продуктов сгорания или при соответствующих потерях давления, если не указано иное.

К котлу последовательно подводят все эталонные газы для данной категории, к которой принадлежит котел, и регулируют при номинальной тепловой мощности.

Отбирают пробу продуктов сгорания после достижения котлом состояния теплового равновесия.

Концентрацию CO, %, в сухих не разбавленных продуктах сгорания определяют по формуле

$$CO = (CO)_M \frac{(CO_2)_N}{(CO_2)_M},$$

где $(CO)_M$ и $(CO_2)_M$ — измеренные концентрации оксида углерода и диоксида углерода в пробах, отобранных во время испытаний на сгорание, %;

$(CO_2)_N$ — максимальная концентрация диоксида углерода в сухих не разбавленных продуктах сгорания, %.

Значения концентрации $(CO_2)_N$, %, для испытательных газов приведены в таблице 16.

Т а б л и ц а 16 — Концентрация $(CO_2)_N$ в продуктах сгорания, в процентах

Обозначение газа	G 20	G 21	G 23	G 25	G 26	G 27	G 30	G 31
$(CO_2)_N$	11,7	12,2	11,6	11,5	11,9	11,5	14,0	13,7
Обозначение газа	G 110	G 120	G 130	G 140	G 141	G 150	G 231	G 271
$(CO_2)_N$	7,8	8,35	13,7	7,8	7,9	11,7	11,5	11,2

Концентрация CO, %, в сухих неразбавленных воздухом продуктах сгорания может также быть вычислена по формуле

$$CO = (CO)_M \frac{21}{21 - (O_2)_M},$$

где $(O_2)_M$ — измеренная концентрация кислорода в пробе, отобранной во время испытаний на сгорание, %.

Применение этой формулы рекомендуется при концентрации CO₂ менее 2 %.

Краткое описание условий испытаний приведено в приложении D.

7.6.1.2 Предельные условия

Испытания проводят при следующих условиях:

- максимальное давление для котлов без регулятора или с устройствами контроля соотношения «газ/воздух»;
- тепловая мощность в 1,07 раза более номинальной тепловой мощности для котлов с регулятором и использованием газа первого семейства;
- тепловая мощность в 1,05 раза более номинальной тепловой мощности для котлов с регулятором и использованием газа второго и третьего семейств.

7.6.1.3 Специальные условия

а) Неполное сгорание

Регулировку видоизменяют следующим образом:

- котлы с регуляторами регулируют на тепловую мощность в 1,075 раза более номинальной;
- котлы с устройствами контроля соотношения «газ/воздух» регулируют на номинальную тепловую мощность;
- котлы с регуляторами или котлы, которые предназначены для установки исключительно на газовой установке с управляемым счетчиком, регулируют на тепловую мощность в 1,05 раза более номинальной.

Затем эталонный газ заменяют предельным газом для неполного сгорания.

Проверяют соответствие требованиям 6.6.1.3.

б) Испытания на сгорание с предельным газом для отрыва пламени

Регулировку видоизменяют следующим образом:

- котлы с регуляторами давления регулируют на минимальную тепловую мощность, давление на входе в котел снижают до минимального давления в соответствии с 7.1.2.4;
- котлы с устройствами контроля соотношения «газ/воздух» регулируют на минимальную тепловую мощность;
- котлы с регуляторами регулируют на тепловую мощность, равную 0,95 минимальной тепловой мощности.

Эталонный газ заменяют предельным газом для отрыва пламени.

Проверяют соответствие требованиям 6.6.1.3.

с) Котлы типа C₁ и C₃

Данные испытания проводят в соответствии с первой и третьей сериями испытаний *перечисления а)* 7.4.2.3.

Для каждой серии испытаний вычисляют значение среднеарифметического концентраций CO, определенных при девяти комбинациях скорости ветра и угла падения, при которых образуется самая высокая концентрация CO в продуктах сгорания.

Проверяют соответствие требованиям 6.6.1.3.

д) Котлы типа C₂

При условиях испытаний по *перечислению б)* 7.4.2.3 проверяют соответствие требованиям 6.6.1.3.

е) Котлы типа C₄

При условиях испытаний по *перечислению с)* 7.4.2.3 проверяют соответствие требованиям 6.6.1.3.

ф) Котлы типа C₅

При условиях испытаний по *перечислению д)* 7.4.2.3 проверяют соответствие требованиям 6.6.1.3.

г) Котлы типа C₆

Котлы типа C₆ оснащены дросселем для имитации минимальной потери давления, указанной изготовителем.

Для подвода воздуха предусмотрено смесительное устройство, которое позволяет регулировать рециркуляцию продуктов сгорания. Смесительное устройство регулируют так, чтобы 10 % продуктов сгорания посредством рециркуляции направлялось к подводу воздуха.

Проверяют соответствие требованиям 6.6.1.3.

Проводят дополнительные испытания путем регулирования дросселя так, чтобы происходил отказ срабатывания датчика тяги.

Если котел оснащен датчиком тяги, который не прерывает расход газа до того, как концентрация CO не превысит 0,20 %, испытания проводят с блокировкой, которая обеспечивает образование концентрации CO 0,10 % при равновесии.

Для котлов с устройствами контроля соотношения «газ/воздух» проводят дополнительные испытания при минимальной регулируемой тепловой мощности.

При этих условиях испытаний проверяют соответствие требованиям 6.6.1.3.

h) Котлы типа C₇

При условиях испытаний по *перечислению f)* 7.4.2.3 проверяют соответствие требованиям 6.6.1.3.

j) Котлы типа C₈

При условиях испытаний по *перечислению g)* 7.4.2.3 проверяют соответствие требованиям 6.6.1.3.

k) Дополнительные испытания для котлов с вентилятором

На котлы с вентилятором подают эталонные газы для категории, к которой принадлежат котлы, при номинальном давлении. Проверяют соответствие требованиям 6.6.1.3 при напряжении питания, изменяемом в диапазоне от 85 % до 110 % номинального напряжения, указанного изготовителем.

7.6.1.4 Сажеобразование

Котел регулируют в соответствии с *перечислением a)* 7.6.1.3. Предельный газ для неполного сгорания заменяют предельным газом для сажеобразования. Котел работает в течение 1 ч.

Проверяют соответствие требованиям 6.6.1.4.

7.6.2 Оксиды азота

7.6.2.1 Общие положения

Котел устанавливают в соответствии с 7.1.3.

Для котлов, предназначенных для использования газов второго семейства, испытания проводят с эталонным газом G 20.

Для котлов, предназначенных для использования только G 25, испытания проводят с эталонным газом G 25.

Для котлов, предназначенных для использования только газов третьего семейства, испытания проводят с эталонным газом G 30. При этом предельное значение концентрации NO_x умножают на коэффициент 1,30.

Для котлов, предназначенных для использования только пропана, испытания проводят с эталонным газом G 31. При этом предельное значение концентрации NO_x умножают на коэффициент 1,20.

Котел регулируют на номинальную тепловую мощность для температуры потока воды 80 °C и температуру обратного потока 60 °C.

Для измерений при частичных тепловых мощностях менее номинальной тепловой мощности Q_n температуру обратной воды T_r вычисляют как функцию конкретной тепловой мощности по формуле

$$T_r = 0,4Q + 20,$$

где Q — пониженная тепловая мощность номинальной тепловой мощности Q_n, %.

Расход поддерживают постоянным.

Измерения концентрации NO_x проводят при нахождении котла в состоянии теплового равновесия. Мокрые счетчики не применяют.

Стандартные условия воздуха для горения следующие:

- температура: 20 °C;

- абсолютная влажность воздуха: 10 г/кг.

Если условия испытаний отличаются от этих стандартных условий, необходимо будет привести предельное значение концентрации NO_x к значению концентрации при стандартных условиях NO_{x,0}, мг/(кВт·ч), по формуле

$$NO_{x,0} = NO_{x,m} + \frac{0,02NO_{x,m} - 0,34}{1 - 0,02(h_m - 10)}(h_m - 10) + 0,85(20 - T_m),$$

где NO_{x,m} — значение концентрации NO_x, измеренное при температуре T_m и абсолютной влажности h_m в диапазоне от 50 до 300 мг/(кВт·ч);

h_m — абсолютная влажность воздуха при испытаниях в диапазоне от 5 до 15 г/кг;
 T_m — температура окружающей среды во время измерений в диапазоне от 15 °С до 25 °С.

В зависимости от ситуации измеренные значения концентрации NO_x вычисляют в соответствии с 7.6.2.2.

Проверяют, чтобы вычисленные значения концентрации NO_x соответствовали значениям по таблице 9 в зависимости от выбранного класса NO_x .

Соотношения между единицами измерений концентрации NO_x приведены в приложении J.

7.6.2.2 Нагрузка котла

Оценка измеренных значений концентрации NO_x должна быть проведена в соответствии с *перечислениями а) — д)* 7.6.2.2 на основании значений по таблице 17.

Т а б л и ц а 17 — Нагрузочные коэффициенты

Пониженная тепловая мощность Q_{pi} от Q_n , %	70	60	40	20
Нагрузочный коэффициент для пониженной тепловой мощности F_{pi}	0,15	0,25	0,30	0,30

Для котлов с устройством установки диапазона номинальной тепловой мощности Q_n заменяют на среднearифметическое максимальной и минимальной тепловой мощности Q_a в соответствии с указанным изготовителем.

а) Котлы с нерегулируемой тепловой мощностью

Концентрацию NO_x измеряют и, при необходимости, корректируют в соответствии с 7.6.2.1 при номинальной тепловой мощности Q_n .

б) Котлы со ступенчатым регулированием тепловой мощности

Концентрацию NO_x измеряют и, при необходимости, корректируют в соответствии с 7.6.2.1 для каждого фиксированного значения тепловой мощности котла.

При необходимости нагрузочный коэффициент, приведенный в таблице 17, пересчитывают для каждого расхода, как указано ниже.

Если два соседних фиксированных значения тепловой мощности котла: меньшее $Q_{low\ rate}$ и большее $Q_{high\ rate}$ — не совпадают с приведенными в таблице 17 и в интервал между ними попадает одно значение пониженной тепловой мощности по таблице 17, нагрузочные коэффициенты для большего $F_{p, high\ rate}$ и меньшего $F_{p, low\ rate}$ из двух соседних фиксированных значений тепловой мощности котла вычисляют по формулам:

$$F_{p, high\ rate} = F_{pi} \frac{Q_{pi} - Q_{low\ rate}}{Q_{high\ rate} - Q_{low\ rate}} \cdot \frac{Q_{high\ rate}}{Q_{pi}};$$

$$F_{p, low\ rate} = F_{pi} - F_{p, high\ rate}.$$

где F_{pi} — нагрузочный коэффициент для пониженной тепловой мощности Q_{pi} по таблице 17;

Q_{pi} — пониженная тепловая мощность по таблице 17;

$Q_{low\ rate}$ — меньшее из двух фиксированных значений тепловой мощности котла, кВт;

$Q_{high\ rate}$ — большее из двух фиксированных значений тепловой мощности котла, кВт.

Если в интервал между двумя соседними фиксированными значениями тепловой мощности котла попадает более одного значения пониженной тепловой мощности по таблице 17, то нагрузочные коэффициенты вычисляют для каждого из этих значений по этим формулам.

При этом концентрацию NO_x , мг/(кВт·ч), определяют как сумму произведений концентрации NO_x и всех фиксированных значений тепловой мощности F_p по формуле

$$\text{NO}_x = \sum (\text{NO}_{x, mes(rate)} F_{p, rate}),$$

где $\text{NO}_{x, mes(rate)}$ — измеренное и, при необходимости, скорректированное значение концентрации NO_x в каждом из фиксированных значений тепловой мощности;

$F_{p, rate}$ — нагрузочный коэффициент для каждого из фиксированных значений тепловой мощности котла.

Пример вычисления концентрации NO_x см. в приложении Н.

с) Котлы с плавным регулированием тепловой мощности, в которых минимальное значение тепловой мощности не более номинальной тепловой мощности Q_n в 0,2 раза

Концентрацию NO_x измеряют и, при необходимости, корректируют в соответствии с 7.6.2.1 при пониженных тепловых мощностях, приведенных в таблице 17.

Концентрацию NO_x вычисляют по формуле

$$\text{NO}_x = 0,15\text{NO}_{x, \text{mes}(70)} + 0,25\text{NO}_{x, \text{mes}(60)} - 0,30\text{NO}_{x, \text{mes}(40)} + 0,30\text{NO}_{x, \text{mes}(20)}$$

где $\text{NO}_{x, \text{mes}(70)}$, $\text{NO}_{x, \text{mes}(60)}$, $\text{NO}_{x, \text{mes}(40)}$, $\text{NO}_{x, \text{mes}(20)}$ — измеренные и, при необходимости, скорректированные значения концентрации NO_x при каждом из пониженных значений тепловой мощности по таблице 17.

d) Котлы с плавным регулированием тепловой мощности, в которых минимальное значение тепловой мощности более номинальной тепловой мощности Q_n в 0,2 раза

Концентрацию NO_x измеряют и, при необходимости, корректируют в соответствии с 7.6.2.1 при пониженных тепловых мощностях, приведенных в таблице 17, которые более минимальной модулируемой тепловой мощности Q_{min} , кВт, а также при минимальной модулируемой тепловой мощности.

Нагрузочные коэффициенты для пониженных тепловых мощностей по таблице 17, которые не более минимальной модулируемой тепловой мощности, добавляют и перемножают на эту тепловую мощность.

Концентрацию NO_x вычисляют по формуле

$$\text{NO}_x = \left(\text{NO}_{x, \text{mes}, Q_{\text{min}}} \sum F_{pi} (Q \leq Q_{\text{min}}) \right) + \sum (\text{NO}_{x, \text{mes}} F_{pi})$$

где $\text{NO}_{x, \text{mes}, Q_{\text{min}}}$ — измеренное и, при необходимости, скорректированное значение концентрации NO_x при минимальной тепловой мощности;

Q — тепловая мощность, кВт;

Q_{min} — минимальная модулируемая тепловая мощность, кВт.

7.7 Коэффициент полезного действия при номинальной тепловой мощности

Котлы устанавливают в соответствии с 7.1.3 подсоединенными к изолированному испытательному стенду, схематично показанному на рисунке 3 или 4, или другому испытательному оборудованию, дающему эквивалентные результаты, и с подачей эталонного газа для соответствующей категории котлов.

КПД измеряют после того, как котел с отключенным термостатом управления достигнет состояния теплового равновесия, а температура воды на входе в котел (в обратной трубе) и на выходе из него (в прямой трубе) станет постоянной.

Горячую воду подают в мерный сосуд, установленный на весах, и одновременно с этим измеряют расход газа.

Измеряют массу воды m_1 , заполнившей мерный сосуд за 10 мин испытаний. При этом периодически измеряют температуры воды в прямой и обратной трубах для определения их средних значений за 10 мин испытаний.

Затем выдерживают последующие 10 мин для оценки испарения за 10 мин испытаний. Измеряют массу воды m_2 в мерном сосуде. Вычисляют количество испарившейся за 10 мин воды $m_3 = m_1 - m_2$ и определяют скорректированную массу воды $m = m_1 + m_3$.

Количество тепла, переданного воде, собранной в сосуде, пропорционально скорректированной массе m и разности между средними за 10 мин температурами воды t_1 в обратной трубе и t_2 в прямой трубе.

КПД η_u , %, определяют по формуле

$$\eta_u = \frac{4,186m(t_2 - t_1) + D_p}{10^3 V_{r(10)} H_f} 100,$$

где D_p — тепловые потери в испытательном стенде, соответствующие средней температуре потока воды с учетом тепловых потерь в циркуляционном насосе, кДж;

$V_{r(10)}$ — объемный расход газа, измеренный за 10 мин испытаний и скорректированный для стандартных условий испытаний, м³/ч;

H_f — низшая теплота сгорания газа (при 15 °С и 101,325 кПа), МДж/м³.

Метод калибровки испытательного стенда для определения тепловых потерь D_p представлен в приложении F.

Погрешности измерений следует выбирать такими, чтобы пределы общей допускаемой погрешности измерений КПД составляли $\pm 2\%$.

КПД определяют при:

- номинальной тепловой мощности для котлов без устройства установки диапазона;
- максимальной тепловой мощности и среднеарифметическом максимальной и минимальной тепловой мощности для котлов с устройством установки диапазона.

7.8 Прочность

7.8.1 Общие положения

Испытания выполняют с использованием воды при температуре окружающей среды и при испытательных давлениях по 7.8.2—7.8.4.

Испытательное давление поддерживают не менее 10 мин.

7.8.2 Котлы класса давления 1

Испытательное давление составляет 0,15 МПа.

Проверяют соответствие требованиям 6.8.2.

7.8.3 Котлы класса давления 2

Испытательное давление составляет 0,45 МПа.

Проверяют соответствие требованиям 6.8.3.

7.8.4 Котлы класса давления 3

7.8.4.1 Котлы из тонколистовой стали или из цветных металлов

Испытательное давление составляет $(2 \cdot PMS)$ МПа.

Проверяют соответствие требованиям 6.8.4.1.

7.8.4.2 Котлы из чугуна и литых материалов

a) Корпус котла

Испытательное давление составляет $(2 \cdot PMS)$ МПа, при минимальном давлении 0,8 МПа.

Проверяют соответствие требованиям *перечисления a)* 6.8.4.2.

b) Сопротивление разрыву

Три образца каждого типа сечения подвергают воздействию испытательного давления, равного $(4 \cdot PMS - 0,02)$ МПа.

Проверяют соответствие требованиям *перечисления b)* 6.8.4.2.

c) Поперечные балки

Проверяют путем вычислений, чтобы соответствовали требованиям *перечисления c)* 6.8.4.2 для давления $(4 \cdot PMS)$ МПа.

7.9 Гидравлическое сопротивление

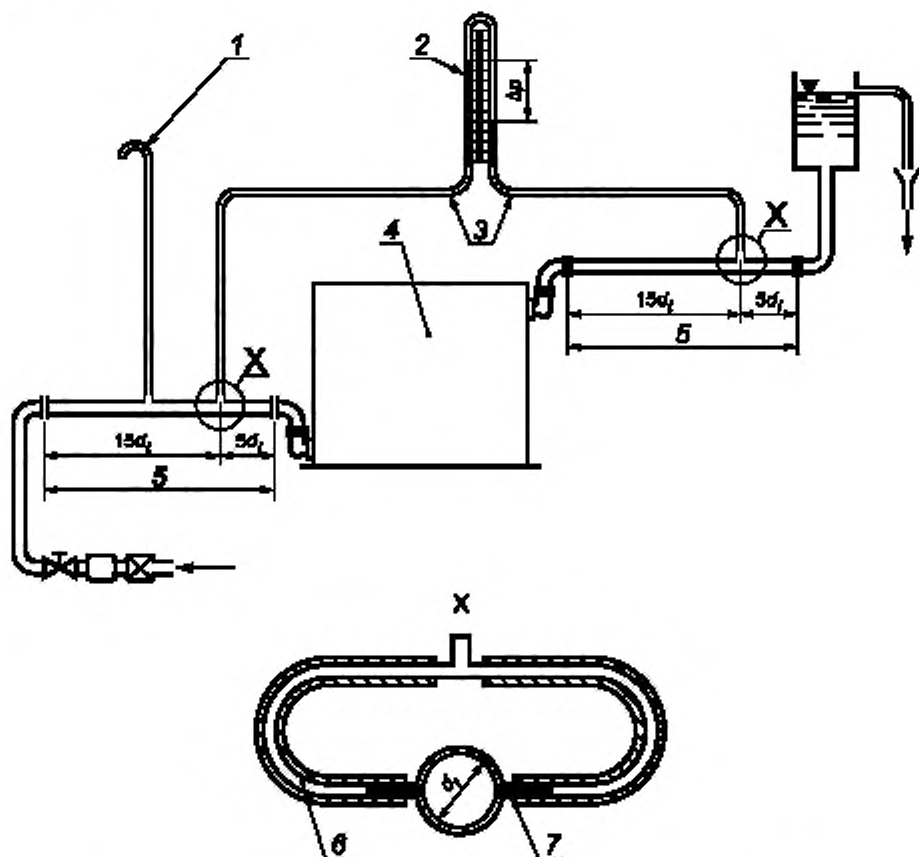
Гидравлическое сопротивление котла, кПа, должно быть определено для расхода воды, соответствующего работе котла при номинальной тепловой мощности, с температурой потока воды 80 °С и разностью температур воды в прямой и обратной трубах котла 20 °С или при указанных изготовителем.

Испытания проводят при температуре воды, соответствующей температуре окружающей среды.

Испытательный стенд изображен на рисунке 14.

Перед началом испытаний или после завершения две испытательные трубы соединяют непосредственно друг с другом, чтобы определить их собственное сопротивление для различных расходов.

Для котлов со встроенными циркуляционными насосами при этих же условиях испытаний проверяют кривую допустимых давлений, предоставляемую изготовителем.



1 — вентиляционное отверстие; 2 — дифференциальный манометр; 3 — гибкие трубки; 4 — котел;
5 — испытательная труба; 6 — гибкая труба; 7 — отверстие диаметром 3 мм без внутренней резьбы

Сечение X повернуто на 90°.

Рисунок 14 — Определение гидравлического сопротивления

8 Маркировки и инструкции

8.1 Маркировка котла

8.1.1 Общие положения

Если изготовителем указано, что котел испытан в соответствии с настоящим стандартом, то котел должен соответствовать всем требованиям этого стандарта.

8.1.2 Табличка с данными

На каждом котле должна быть нестираемая, стационарно прикрепленная и долговечная табличка с данными, которую будет видно после установки, а также, возможно, после демонтажа части кожуха. Эта табличка должна содержать следующую информацию:

- наименование изготовителя^{*} или идентифицирующее его условное обозначение;
- серийный номер или год выпуска;
- торговое наименование котла;

^{*} «Изготовитель» означает организацию, которая принимает на себя ответственность за данное изделие.

- d) маркировку CE, при необходимости, с:
- идентифицирующим номером оборудования,
 - последними двумя цифрами года, когда была предоставлена маркировка CE;
- e) страну(ы) прямого и непрямого назначения.
- f) категорию(и) котла по отношению к странам прямого назначения;
- g) значение давления подвода газа в килопаскалях, если для одной и той же группы газов могут быть применены несколько номинальных давлений;
- h) тип(ы) котла;
- j) номинальную теплопроизводительность P или максимальную и минимальную теплопроизводительности, кВт, для котлов с устройством установки диапазона;
- k) номинальную тепловую мощность Q или максимальную и минимальную тепловые мощности, кВт, для котлов с устройством установки диапазона;
- l) максимальное давление воды PMS, при котором допускается эксплуатировать котел, МПа;
- m) источник электропитания:
- обозначают символом переменного «~» или постоянного «-» тока,
 - номинальное напряжение источника питания, В,
 - энергопотребление, Вт;
- n) информацию о назначении котла исключительно для системы центрального отопления с открытым расширительным резервуаром (где применимо);
- р) информацию о назначении котла исключительно для установки с источником подвода газа с регулируемым счетчиком (где применимо);
- q) класс NO_x котла.

Примечания

1 В соответствии с ГОСТ 7.67 названия стран должны быть представлены следующими кодами:

Австрия — AT;	Греция — GR;
Бельгия — BE;	Ирландия — IE;
Швейцария — CH;	Исландия — IC;
Германия — DE;	Италия — IT;
Дания — DK;	Люксембург — LU;
Испания — ES;	Нидерланды — NL;
Финляндия — FI;	Норвегия — NO;
Франция — FR;	Португалия — PT;
Соединенное Королевство — GB;	Швеция — SE.

2 Любая категория котла должна быть указана в соответствии с 4.2.2.

3 Тип(ы) котла должен быть указан в соответствии с 4.2.

Нестираемость маркировок должна быть проверена при проведении испытаний по ГОСТ 27570.0.

8.1.3 Дополнительная маркировка

На дополнительной табличке должна быть различимая и нестираемая информация о котле, относящаяся к состоянию его регулировки:

- страна(ы) прямого назначения в соответствии с примечанием 1.8.1.2;
- группа газов или ассортимент, обозначение типа газа, давление источника подачи газа и/или пара давлений в соответствии с таблицей 18.

Т а б л и ц а 18 — Дополнительные маркировки

Семейство газов	Индекс категории	Состояние регулировки			Маркировка
		Группа газов или ассортимент газов	Обозначение газа	Давление(я) газа, кПа	
Первое	1ab, 1ab, 1ad	1a	G 110	0,8	1a — G 110 — 0,8 кПа
	1ab, 1abd	1b	G 120	0,8	1b — G 120 — 0,8 кПа
	1c, 1ace, 1ce	1c	G 130	0,8	1c — G 130 — 0,8 кПа
	1ad, 1abd	1d	G 140	0,8	1d — G 140 — 0,8 кПа
	1ace, 1ce	1e	G 150	0,8	1e — G 150 — 0,8 кПа

Семейство газов	Индекс категории	Состояние регулировки			Маркировка	
		Группа газов или ассортимент газов	Обозначение газа	Давление(я) газа, кПа		
Второе	2H	2H	G 20	2,0	2H — G 20 — 2,0 кПа	
	2L	2L	G 25	2,5	2L — G 25 — 2,5 кПа	
	2E, 2ELL	2E	G 20	2,0	2E — G 20 — 2,0 кПа	
	2ELL 2E+	2LL 2E+	G 25 G 20/G 25	2,0 2,0/2,5	2LL — G 25 — 2,0 кПа 2E+ — G 20/G 25 — 2,0/2,5 кПа	
	2Esi	2Esi	2Esi	G 20	2,0	2Esi — G 20 — 2,0 кПа
		2Ei	2Ei	G 25	2,5	2Ei — G 25 — 2,5 кПа
2Er	2Er	2Er	G 20/G 25	2,0/2,5	2Er — G 20/G 25 — 2,0/2,5 кПа	
Третье	3B/P	3B	G 30	3,0	3B — G 30 — 3,0 кПа	
		3B	G 30	5,0	3B — G 30 — 5,0 кПа	
		3P	G 31	3,0	3B — G 31 — 3,0 кПа	
		3P	G 31	5,0	3B — G 31 — 5,0 кПа	
	3P	3P	G 31	3,7	3B — G 31 — 3,7 кПа	
		3P	G 31	5,0	3B — G 31 — 5,0 кПа	
	3+	3+	G 30/G 31	2,8–3,0/3,7	3+ — G 30/G 31 — 2,8 — 3,0/3,7 кПа	
		3+	G 30/G 31	5,0/6,7	3+ — G 30/G 31 — 5,0/6,7 кПа	
		3+	G 30/G 31	11,2/14,8	3+ — G 30/G 31 — 11,2/14,8 кПа	

Эта информация также может находиться на табличке с данными.

8.1.4 Упаковка

На упаковке должны быть указаны категория(и), тип котла и информация, приведенная на дополнительной табличке с данными (см. 8.1.3), а также предупреждения в соответствии с 8.1.5.

8.1.5 Предупредительная информация на котле и упаковке

На одной или более этикетках должны быть представлены следующие предупреждения так, чтобы они были видимы и читаемы для пользователя:

- «Прочтите технические инструкции перед установкой котла»;
- «Прочтите инструкции для пользователя перед розжигом котла».

8.1.6 Прочая информация

Никакой прочей информации не должно быть на котле или упаковке, если она может ввести в заблуждение относительно фактического состояния регулировки котла, соответствующей категории(й) и страны прямого назначения.

8.2 Инструкции

8.2.1 Эксплуатационные инструкции

К каждому котлу должно быть приложено руководство по эксплуатации.

Руководство по эксплуатации должно содержать информацию, приведенную в 8.2.2—8.2.5.

8.2.2 Общие положения

Руководство по эксплуатации должно содержать:

- a) информацию на табличке с данными, за исключением серийного номера и года выпуска (см. 8.1.2);
- b) значение символов, используемых на котле и его упаковке, в соответствии с 8.1.2 и 8.1.3;
- c) ссылку на определенные стандарты и/или конкретные правила, если они необходимы для корректной установки и эксплуатации котла;
- d) информацию при необходимости (см. 6.4.1.3 и 6.4.1.4):

- о минимальных расстояниях, которые должны быть соблюдены для горючих материалов;
- о том, что стенки, чувствительные к нагреву, например деревянные, должны быть защищены соответствующей изоляцией;
- о том, что должен быть обеспечен зазор между стенкой, на которой установлен котел, и горячими деталями снаружи котла;
- е) раздел с общим описанием котла, с графическим изображением основных деталей (подузлов), которые должны быть демонтированы для устранения эксплуатационных неисправностей;
- ф) для электрической установки:
 - обязанность заземлить котлы, включающие в себя электрическое оборудование с питанием от сети,
 - схему контура с клеммами (включая клеммы для внешнего управления);
 - г) рекомендуемый метод очистки котла;
 - и) необходимое обслуживание и рекомендуемый интервал между техническими обслуживаниями;
 - ж) указание на то, что после установки котла специалист по установке должен проинструктировать пользователя по вопросам эксплуатации котла и защитных устройств и передать пользователю по меньшей мере руководство пользователя.

8.2.3 Установка и регулировка газового контура

Руководство по эксплуатации должно содержать:

- а) информацию о проверках дополнительной маркировки по 8.1.3 в части состояния регулировки, приведенную на табличке с данными или на дополнительной табличке с данными, которая должна быть совместимой с местными условиями снабжения;
- б) инструкции по регулировке для котлов, которые может регулировать специалист по установке, включающие в себя таблицу по регулировке, в которой указаны объемные или массовые расходы в м³/ч или кг/ч или давление для горелки по отношению к данным возможного регулирования, в соответствии с категорией(ями) (эталонными условиями являются 15 °С, 101,325 кПа, сухой газ);
- с) для котлов, которые могут работать на нескольких газах: информацию об операциях, необходимых для перехода от одного газа к другому, и указание на то, что регулировки и модификации должны быть выполнены только квалифицированным персоналом или компетентным лицом (когда регулирование выполняется специалистом, регулировочное устройство должно быть опломбировано после выполненных работ).

8.2.4 Установка и регулировка в контуре центрального отопления

Руководство по эксплуатации должно содержать:

- а) информацию о максимальной температуре воды в градусах Цельсия;
- б) указание на устройства управления, которые можно использовать;
- с) меры предосторожности, которые должны быть приняты, чтобы ограничить уровень эксплуатационного шума установки;
- д) для герметичных систем: инструкции, касающиеся установки расширительного резервуара, находящегося под давлением, когда котел изначально не оснащен таким устройством;
- е) для котлов, которые соответствуют *перечислению а)* 5.6.7.1: информацию о том, что они могут быть установлены только в системе центрального отопления с открытым расширительным резервуаром;
- ф) информацию о кривой гидростатического напора воды, который может быть получен у выходного подсоединения котла, если в котле предусмотрен встроенный насос, либо о потере давления как функции расхода воды, в графической или табличной форме для котла, поставленного без насоса.

8.2.5 Установка контура сгорания

Руководство по эксплуатации должно содержать:

- а) информацию о типе установки, для которой утвержден котел;
- б) инструкцию о том, что котел должен быть установлен с необходимым вспомогательным оборудованием (например, дымоходы, терминал, фитинг), поставляемым с котлом, или в которой приведена спецификация на все необходимое вспомогательное оборудование, которым должен быть оснащен котел;
- с) инструкцию по установке деталей, которые намечается установить на котел;
- д) максимальное число колен, которые должны быть использованы, и максимальная длина, и, при необходимости, минимальную длину дымоходов для подвода воздуха и отвода продуктов сгорания;
- е) конкретные характеристики ограждения терминала, где должно быть предусмотрено его размещение, и информацию по его установке относительно терминала;

- f) для котлов типа C_1 :
 - информацию о том, как должен быть установлен терминал на стене и/или на крыше [см. пере-числение а) 7.4.2.3];
 - инструкцию о том, что выходы терминала из отдельных дымоходов должны находиться внутри квадрата со стороной 50 см;
- g) для котлов типа C_2 : характеристики систем с совместно используемым дымоходом, к которым может быть подсоединен котел;
- h) для котлов типа C_3 : инструкцию о том, что выходы терминала от отдельных дымоходов должны находиться внутри квадрата со стороной 50 см и что расстояние между плоскостями двух отверстий должно быть менее 50 см;
- ж) для котлов типа C_4 :
 - минимальную и максимальную потери давления, допустимые для дымоходов подачи воздуха и отвода продуктов сгорания, или минимальную и максимальную длины этих дымоходов;
 - температуру и массовый расход продуктов сгорания при максимальной и минимальной тепло-вой мощности для максимальной длины дымоходов при необходимости;
 - характеристики систем с совместно используемым дымоходом, к которым может быть подсо-единен котел;
- к) для котлов типа C_5 : инструкцию о том, что терминалы для подвода воздуха для горения и для от-вода продуктов сгорания не должны быть установлены на противоположных стенах здания;
- л) для котлов типа C_6 :
 - минимальную и максимальную потери давления, допустимые для дымоходов подачи воздуха и отвода продуктов сгорания, или минимальную и максимальную длины этих дымоходов;
 - температуру и массовый расход продуктов сгорания при максимальной и минимальной тепло-вой мощности;
 - инструкцию о том, что котел должен быть установлен только с терминалом, который соответ-ствует требованиям [3];
 - метод расчета потери давления в дымоходах для подачи воздуха и отвода продуктов сгорания, начиная со значений температуры и массового расхода продуктов сгорания по отношению к концентра-ции CO_2 ;
- м) для котлов типа C_7 : инструкцию о том, что дефлектор тяги и воздухозаборник должны быть установлены на чердаке здания;
- п) для котлов типа C_8 : характеристики дымовой трубы, к которой может быть подсоединен котел.

8.2.6 Инструкции пользователя

К каждому котлу должны быть приложены инструкции, предназначенные для пользователя. Они должны включать в себя необходимую информацию по эксплуатации и техническому обслуживанию котла и содержать следующее:

- a) указание на то, что для установки, перенастройки и регулирования котла должны быть пригла-шены квалифицированный специалист или компетентное лицо;
- b) указание операций по запуску, выключению и отключению котла;
- c) упоминание мер предосторожности, которые должны быть приняты перед выполнением новых попыток зажигания, для котлов с ручным зажиганием;
- d) указание на предупреждения;
- e) объяснение операций, необходимых для нормальной эксплуатации, очистки и ежедневного технического обслуживания котла;
- f) объяснение любых мер предосторожности, которые должны быть приняты, чтобы не допустить замерзания;
- g) предупреждение в отношении неправильной эксплуатации;
- h) предупреждение о недопустимости какого-либо вмешательства в работу опломбированного компонента;
- ж) указание на то, что котел должен быть подвержен периодической проверке и техническому об-служиванию квалифицированным специалистом или компетентным лицом;
- к) обращение внимания пользователя на риски получения ожогов при непосредственном контак-те со смотровым окном или примыкающими к нему поверхностями при необходимости;
- л) для котлов C_7 чердак не должен быть использован в качестве жилого помещения.

8.2.7 Инструкции по переходу на другие газы (перенастройка)

Детали, предназначенные для перехода на другие семейство газов, группу, ассортимент и/или исто-чник подачи газа, следует поставлять с инструкциями по переходу, предназначенными для специ-алистов.

Эти инструкции должны указывать:

- a) детали, необходимые для выполнения перехода, и средства их идентификации;
- b) операции, необходимые для замены деталей и выполнения корректной регулировки;
- c) на восстановление любых нарушенных пломб и/или любых устройств регулировки;
- d) отключение в диапазоне нормальных давлений либо выведение из работы и опломбирование в этом положении любого регулятора для котлов, работающих с парой давлений.

Самоклеющаяся этикетка, которая предназначена для размещения на котле, должна быть поставлена вместе с деталями и инструкциями по переходу. Должна быть обеспечена возможность указания на этой этикетке маркировки по 8.1.3, для которой адаптирован котел, а также указания:

- группы или ассортимента газов;
- типа газа;
- давления источника подачи газа и/или пары давлений;
- отрегулированной тепловой мощности.

8.2.8 Язык представления информации

Вся информация по 8.1 и 8.2.1—8.2.7 должна быть представлена на языке(ах) и в соответствии с принятой практикой стран, в которых предполагают установку котла.

Приложение А
(справочное)

Национальные особенности

А.1 Газовые котлы могут быть реализованы на рынках в каждой стране, если они соответствуют конкретным национальным условиям поставок.

Чтобы определить на период испытаний котла, какая из категорий является применимой, и для информации изготовителя, в таблицах А.1*, А.2* и А.3*, по [1], сведены разнообразные национальные условия.

Т а б л и ц а А.1 — Простые категории, реализуемые на рынках

Код страны	I _{2H}	I _{2L}	I _{2E}	I _{2E+}	I _{3B/P}	I ₃₊	I _{3P}
AT	x	—	—	—	x	—	—
BE	—	—	—	x	—	x	x
CH	x	—	—	—	x	x	—
DE	—	—	x	—	x	—	x
DK	x	—	—	—	x	—	—
ES	x	—	—	—	—	x	x
FI	x	—	—	—	x	—	—
FR	—	—	—	x	—	x	x
GB	x	—	—	—	—	x	x
GR	—	—	—	—	—	—	—
IE	x	—	—	—	—	x	x
IS	—	—	—	—	—	—	—
IT	x	—	—	—	—	x	—
LU	—	—	x	—	—	—	—
NL	—	x	—	—	x	—	x
NO	—	—	—	—	x	—	—
PT	x	—	—	—	—	x	x
SE	x	—	—	—	x	—	—

* В таблицах А.1 — А.3 использованы следующие условные обозначения:
«x» — реализуют;
«—» — не реализуют.

Т а б л и ц а А.2 — Двойные категории, реализуемые на рынках

Код страны	_{1a2H}	_{2H3B/P}	_{2H3+}	_{2H3P}	_{2L3B/P}	_{2L3P}	_{2E3B/P}	_{2E3P}	_{2E+3+}	_{2E+3P}
AT	—	x	—	—	—	—	—	—	—	—
BE	—	—	—	—	—	—	—	—	—	—
CH	x	x	x	x	—	—	—	—	—	—
DE	—	—	—	—	—	—	x	x	—	—
DK	x	x	—	—	—	—	—	—	—	—
ES	x	—	x	x	—	—	—	—	—	—
FI	—	x	—	—	—	—	—	—	—	—
FR	—	—	—	—	—	—	—	—	x	x
GB	—	—	x	x	—	—	—	—	—	—
GR	—	—	—	—	—	—	—	—	—	—
IE	—	—	x	x	—	—	—	—	—	—
IS	—	—	—	—	—	—	—	—	—	—
IT	x	—	x	—	—	—	—	—	—	—
LU	—	—	—	—	—	—	—	—	—	—
NL	—	—	—	—	x	x	—	—	—	—
NO	—	—	—	—	—	—	—	—	—	—
PT	—	—	x	x	—	—	—	—	—	—
SE	x	x	—	—	—	—	—	—	—	—

Т а б л и ц а А.3 — Номинальные давления, подаваемые на котел

Газ	G 110	G 20		G 25	G 20 + G 25	G 30		G 31			G 30 + G 31		
	Давление, кПа	0,8	2,0	2,0	2,5	Пара давлений 2,0/2,5	3,0 2,8—3,0	5,0	3,0	3,7	5,0	Пара давлений 2,8—3,0/3,7	Пара давлений 5,0/6,7
Код страны	AT	—	×	—	—	—	—	×	—	—	×	—	—
	BE	—	—	—	—	×	—	—	—	×	—	×	×
	CH	×	×	—	—	—	—	×	—	×	×	×	—
	DE	—	×	—	—	—	—	×	—	—	×	—	—
	DK	×	×	—	—	—	×	—	×	—	—	—	—
	ES	×	×	—	—	—	—	—	—	×	×	×	—
	FI	—	×	—	—	—	×	—	—	×	—	—	—
	FR	—	—	—	—	×	—	—	—	×	—	×	—
	GB	—	×	—	—	—	—	—	—	×	—	×	—
	GR	—	—	—	—	—	—	—	—	—	—	—	—
	IE	—	×	—	—	—	—	—	—	×	—	×	—
	IS	—	—	—	—	—	—	—	—	—	—	—	—
	IT	×	×	—	—	—	—	—	—	—	—	×	—
	LU	—	×	—	—	—	—	—	—	—	—	—	—
	NL	—	—	—	×	—	×	—	×	—	×	—	—
	NO	—	—	—	—	—	×	—	×	—	—	—	—
	PT	—	×	—	—	—	×	—	—	×	—	×	—
SE	×	×	—	—	—	×	—	—	×	—	—	—	

Различные общепотребительные газовые подсоединения в различных странах приведены в таблице А.4.

Т а б л и ц а А.4 — Виды газовых подключений, повсеместно принятые в различных странах (см. 5.4.2.2)

Код страны	Категория I ₃					Прочие категории					
	Резьбовые соединения		Гладкие соединения	Компрессионные соединения	Прочие соединения в 5.4.2.2	Фланцы	Резьбовые соединения		Гладкие соединения	Компрессионные соединения	Фланцы
	По ГОСТ 6211	По ГОСТ 6357					По ГОСТ Р 52318	По ГОСТ 6211			
AT	Да	—	—	—	Да	—	Да	—	—	—	—
BE	Да	—	—	Да	Да	—	Да	—	—	—	—
CH	—	—	—	—	Да	—	Да	—	—	—	—
DE	—	—	—	—	Да	—	Да	—	—	—	—

Окончание таблицы А.4

Код страны	Категория I ₃						Прочие категории				
	Резьбовые соединения		Гладкие соединения	Компрессионные соединения	Прочие соединения в 5.4.2.2	Фланцы	Резьбовые соединения		Гладкие соединения	Компрессионные соединения	Фланцы
	По ГОСТ 6211	По ГОСТ 6357	По ГОСТ Р 52318			По ГОСТ 12820, ГОСТ 12817, ГОСТ 24184	По ГОСТ 6211	По ГОСТ 6357	По ГОСТ Р 52318		По ГОСТ 12820, ГОСТ 12817, ГОСТ 24184
DK	—	—	—	—	Да	—	Да	—	—	—	—
ES	—	Да	Да	—	Да	—	—	Да	Да	—	—
FI	Да	—	—	—	—	—	—	—	—	—	—
FR	Да	Да	—	—	—	—	Да	Да	—	—	—
GB	Да	—	Да	Да	—	—	Да	—	Да	Да	—
GR	—	—	—	—	—	—	—	—	—	—	—
IE	—	—	—	—	—	—	—	—	—	—	—
IS	—	—	—	—	—	—	—	—	—	—	—
IT	Да	Да	—	—	Да	—	Да	Да	—	—	—
LU	—	—	—	—	—	—	—	—	—	—	—
NL	Да	—	—	—	—	Да	Да	—	—	—	—
NO	—	—	—	—	—	—	—	—	—	—	—
PT	Да	Да	Да	Да	Да	Да	Да	Да	Да	Да	Да
SE	—	—	—	—	—	—	—	—	—	—	—

А.2 Категории, реализуемые на рынках в различных странах

Чтобы определить, может ли газовый котел быть спроектирован для нескольких семейств газов, категорий газов или давлений газов, каждая страна сообщила о национальных условиях поставок (см. таблицы А.1 и А.2).

А.3 Давления в системе подачи в котел

В таблице А.3 приведены национальные условия, касающиеся давлений в системе подачи для котлов, реализуемых на рынке в различных странах.

Классификация котлов типа С

Рисунки в этом приложении являются иллюстрациями. Они не претендуют на техническое совершенство и полноту представления.

Классы котлов типа С схематично показаны на рисунках В.1—В.8

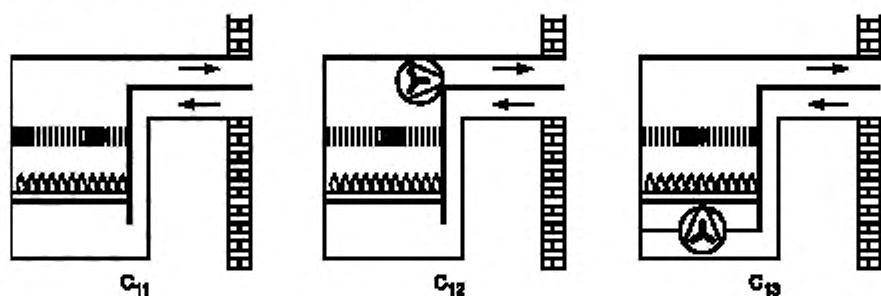
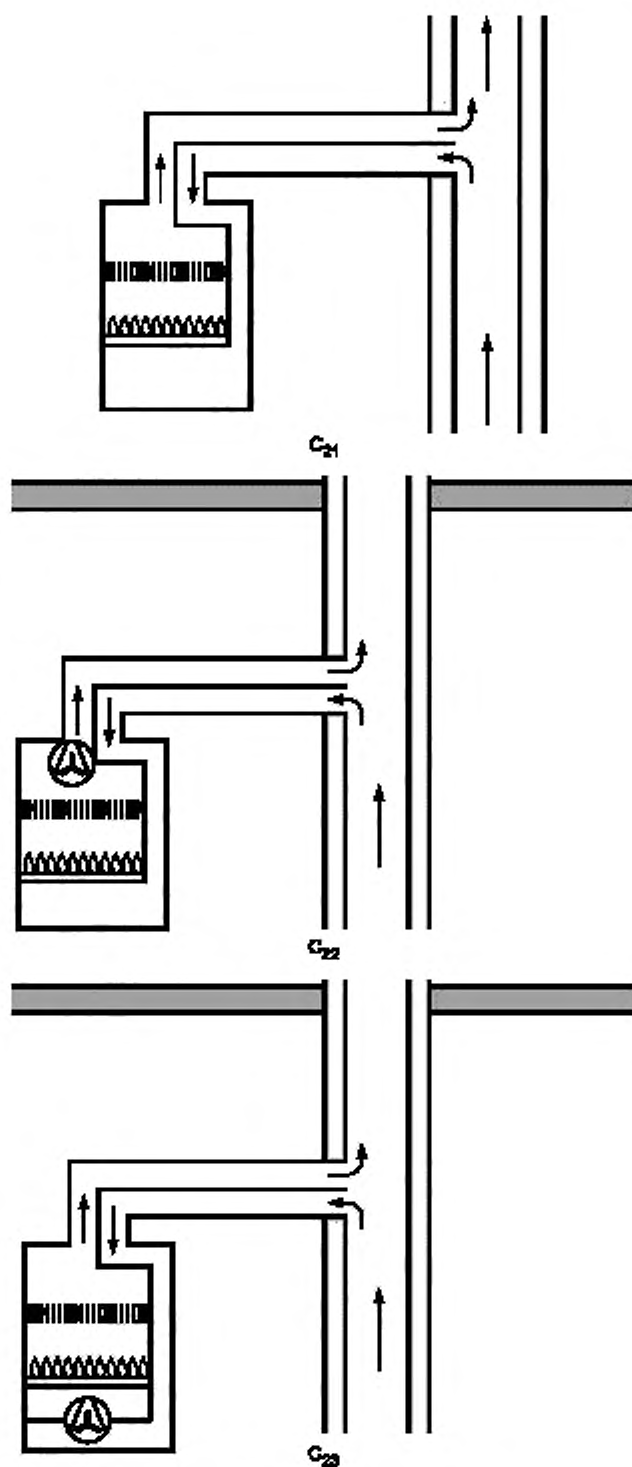


Рисунок В.1 — Схемы котлов типа С₁

Рисунок В.2 — Схемы котлов типа C₂

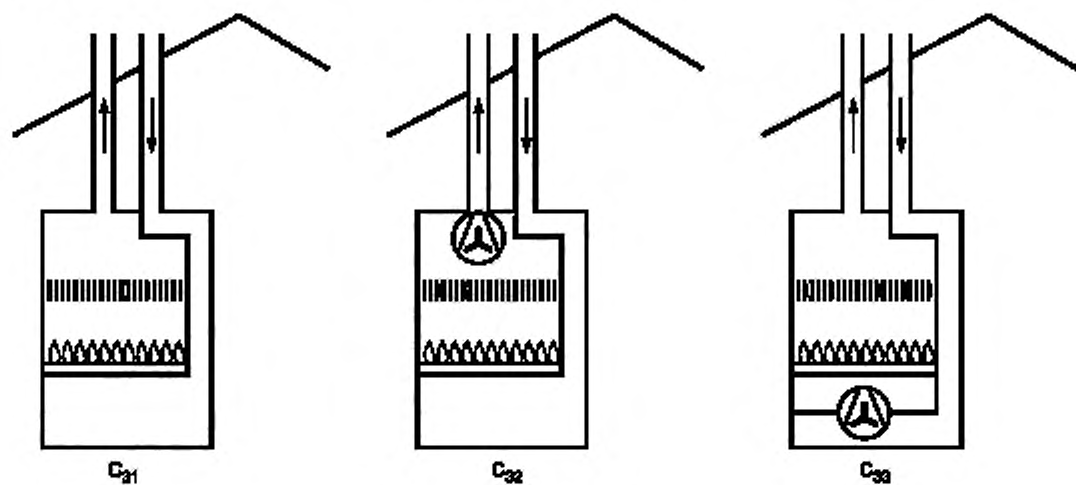


Рисунок В.3 — Схемы котлов типа C_3

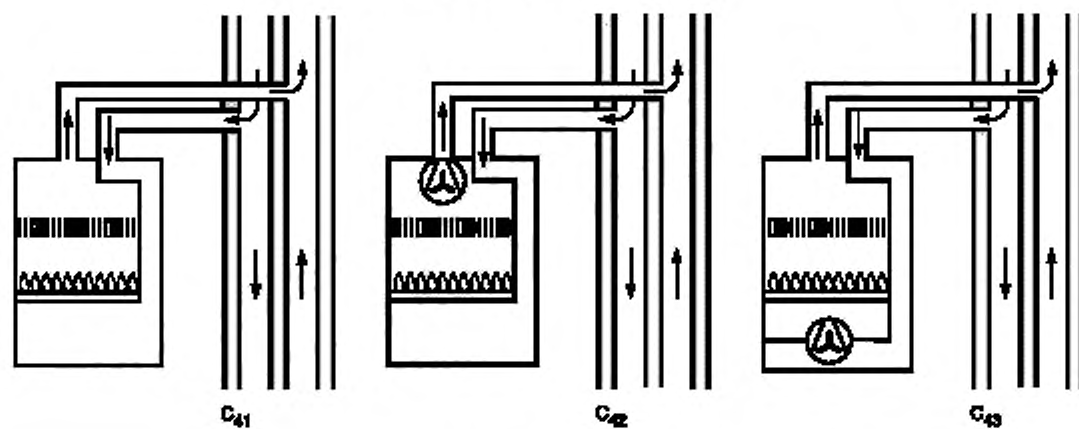
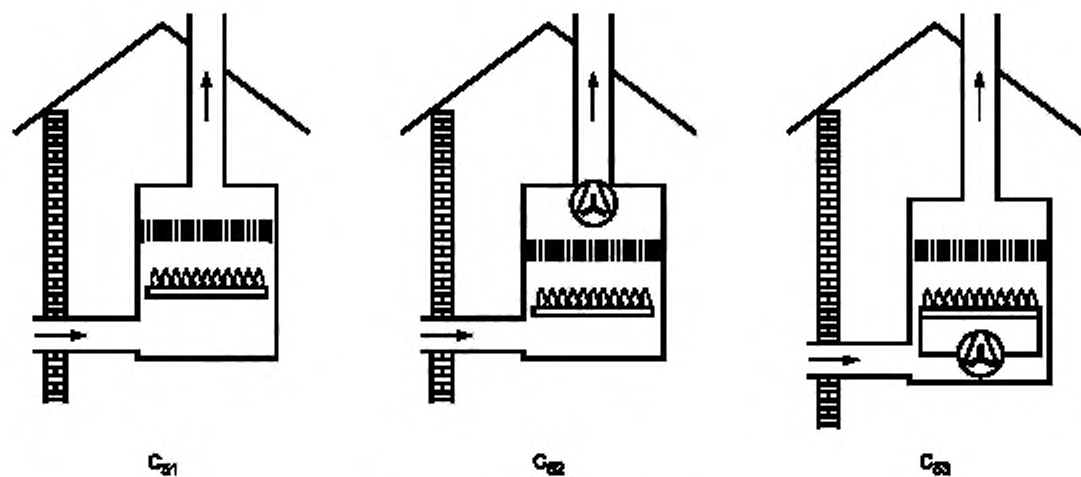
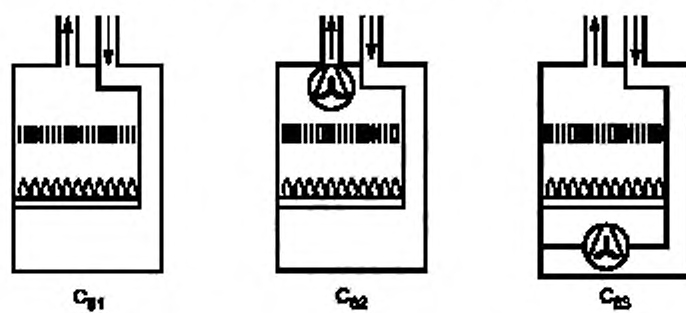
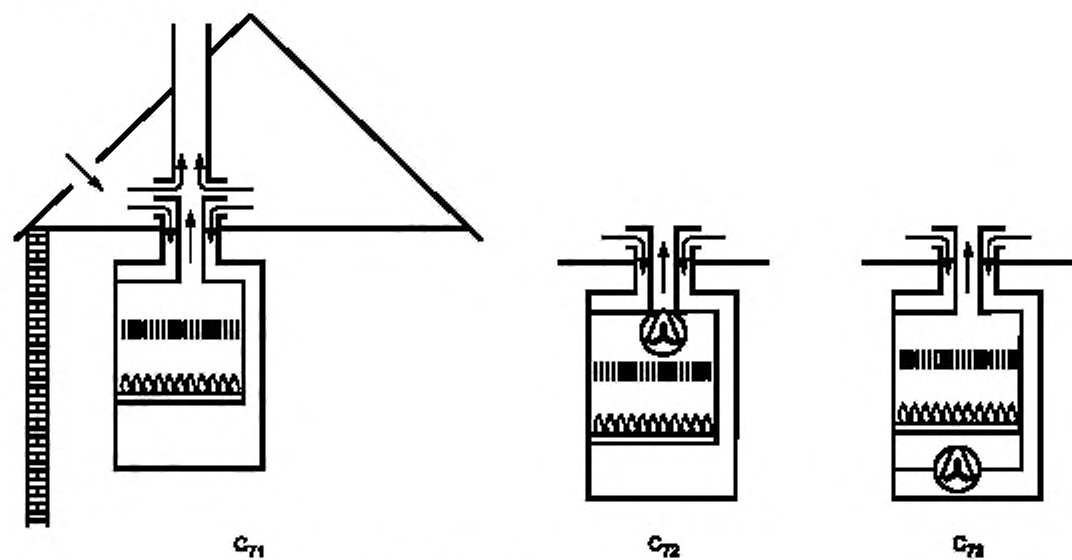
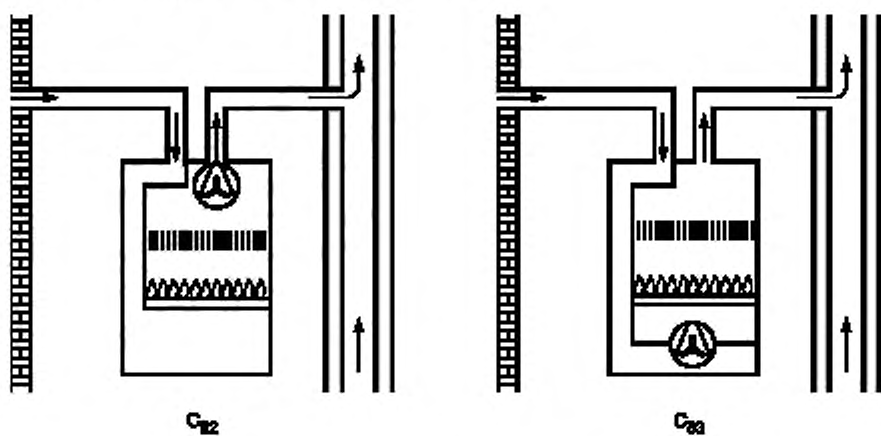


Рисунок В.4 — Схемы котлов типа C_4

Рисунок В.5 — Схемы котлов типа C_2 Рисунок В.6 — Схемы котлов типа C_3

Рисунок В.7 — Схемы котлов типа С₇С₈₁ (не подпадает под действие настоящего стандарта)Рисунок В.8 — Схемы котлов типа С₈

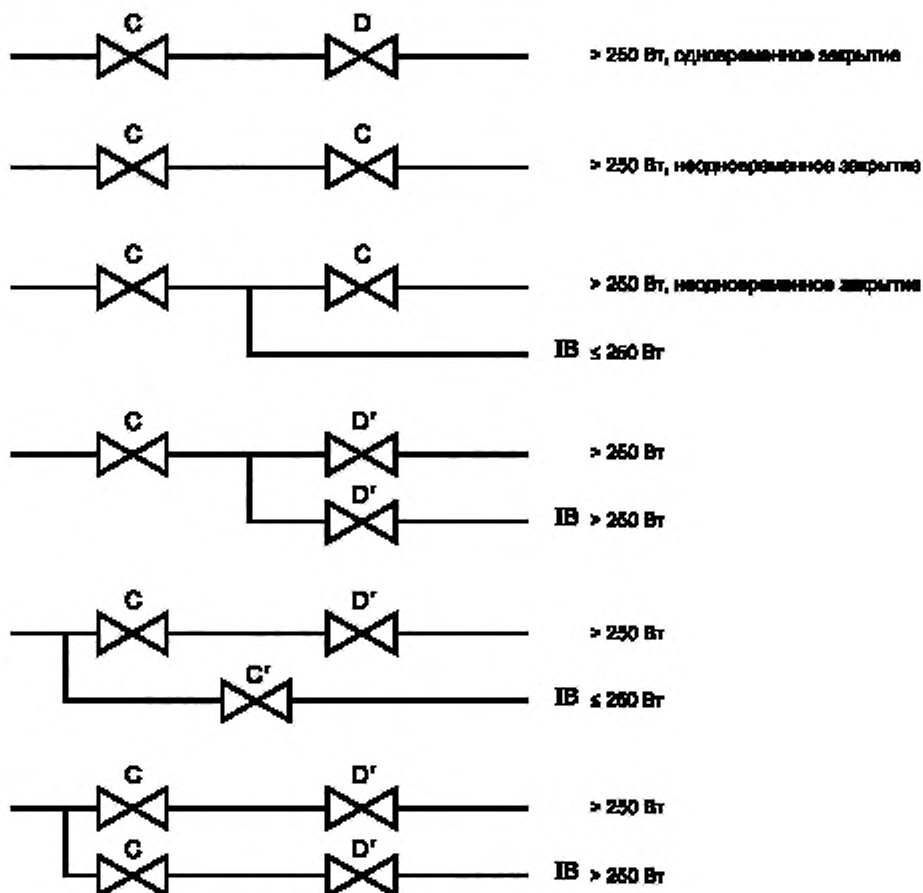
Приложение С
(справочное)

Примеры состава и схемы газового контура

С.1 Общие сведения

Для автоматических отсечных клапанов на котлах с автоматическим зажиганием применяются требования 5.6.3.3 и 6.4.5.

С.2 Котлы с постоянной или переменной запальной горелкой с вентилятором или без него и котлы с вентилятором и предварительной продувкой схематично представлены на рисунке С.1.

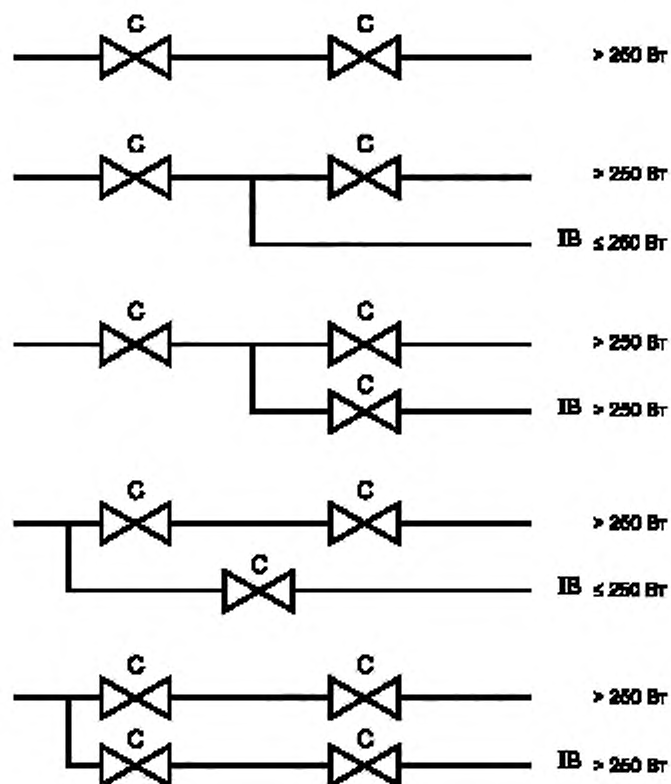


IB — запальная горелка

Рисунок С.1

Два газовых клапана, находящиеся на одной линии, класса С можно заменить одним клапаном В и одним клапаном D. Газовые клапаны, находящиеся на одной линии, должны закрываться одновременно.

С.3 Котлы без постоянной или переменной запальной горелки, с вентилятором, без предварительной продувки схематично представлены на рисунке С.2.



IB — запальная горелка

Рисунок С.2

Приложение D
(справочное)

Условия испытаний

Условия испытаний приведены в таблице D.1 для первого семейства газов, в таблице D.2 — для второго семейства газов, в таблице D.3 — для третьего семейства газов.

Т а б л и ц а D.1 — Первое семейство газов

Испытания		Испытательный газ	Испытательное давление или тепловая мощность
Первоначальная регулировка с эталонным газом		G 110	Q
Зажигание, перекрестное зажигание с использованием эталонного газа		G 110	$0,7p_n$
Проскок пламени в горелку при использовании предельного газа		G 112	p_{min}
Отрыв пламени при использовании предельного газа		G 110	p_{min}/p_{max}
Сгорание	Номинальное напряжение	G 110	$1,07Q$
	Номинальное напряжение	G 110	$0,95Q$
	85 % номинального напряжения	G 110	Q
	110 % номинального напряжения	G 110	Q
	Ветровой режим	G 110	Q
* Все испытания проводят при номинальной тепловой мощности Q_n или при минимальной тепловой мощности Q_{min} , полученной путем регулирования или обычного функционирования устройства управления. Q представлена Q_n или Q_{max} .			

Т а б л и ц а D.2 — Второе семейство газов

Испытания	Группа испытательных газов			Давление/тепловая мощность *	
	Группа E	Группа H	Группа L	без регулятора **	с регулятором
Первоначальная регулировка с эталонным газом	G 20	G 20	G 25	Q	Q
Зажигание, перекрестное зажигание с использованием эталонного газа	G 20	G 20	G 25	$0,7p_n$	$0,7p_n$
Проскок пламени в горелку при использовании предельного газа	G 222	G 222	G 25	p_{min}	p_{min}
Отрыв пламени при использовании предельного газа	G 231	G 23	G 27	p_{min}/p_{max}	p_{min}/p_{max}

Окончание таблицы Д.2

Испытания		Группа испытательных газов			Давление/тепловая мощность [*]	
		Группа E	Группа H	Группа L	без регулятора ^{**}	с регулятором
Сгорание	Номинальное напряжение	G 20	G 20	G 25	p_{max}	1,05Q
	Номинальное напряжение	G 21	G 21	G 26	1,075 Q ^{***}	1,05Q
	Номинальное напряжение	G 231	G 23	G 27	p_{min}	0,95Q
	85 % номинального напряжения	G 20	G 20	G 25	p_n	Q
	110 % номинального напряжения	G 20	G 20	G 25	p_n	Q
	Ветровой режим	G 20	G 20	G 25	p_n	Q

^{*} Все испытания проводят при номинальной тепловой мощности Q_n или при минимальной тепловой мощности Q_{min} , полученной путем регулирования или обычного функционирования устройства управления. Q представлена Q_n или Q_{min} .

^{**} Или с помощью устройства контроля соотношения «газ/воздух».

^{***} 1,05 Q, если котел предназначен для монтажа исключительно на установке с регулируемым счетчиком, или p_{max} для устройств контроля соотношения «газ/воздух».

Таблица Д.3 — Третье семейство газов

Испытания		Группа испытательных газов		Давление/тепловая мощность [*]	
		Бутан/пропан	Пропан	без регулятора ^{**}	с регулятором
Первоначальная регулировка с эталонным газом		G 30	G 31	Q	Q
Зажигание, перекрестное зажигание с использованием эталонного газа		G 30	G 31	p_{min}	p_{min}
Проскок пламени в горелку при использовании предельного газа		G 32	G 32	p_{min}	p_{min}
Отрыв пламени при использовании предельного газа		G 31	G 31	p_{min}/p_{max}	p_{min}/p_{max}
Сгорание	Номинальное напряжение	G 30	G 31	p_{max}	1,05Q
	Номинальное напряжение	G 31	G 31	p_{min} ^{***}	0,95Q
	85 % номинального напряжения	G 30	G 31	p_n	Q
	110 % номинального напряжения	G 30	G 31	p_n	Q
	Ветровой режим	G 30	G 31	p_n	Q

^{*} Все испытания проводят при номинальной тепловой мощности Q_n или при минимальной тепловой мощности Q_{min} , полученной путем регулирования или обычного функционирования устройства управления. Q представлена Q_n или Q_{min} .

^{**} Или с помощью устройства контроля соотношения «газ/воздух».

^{***} p_{max} для устройств контроля соотношения «газ/воздух».

**Приложение Е
(обязательное)**

Испытательное оборудование для котлов типа С₂

Испытательный стенд схематично представлен на рисунке 12. Он состоит из полностью закрытой петли дымохода размером 225 × 400 мм, по которому циркулирует воздух под действием осевого вентилятора с раздвоенным воздушным каналом, создающего осевой поток. Условия скорости и давления контролируют серией одностворчатых воздушных клапанов.

Используют вспомогательный водяной нагреватель мгновенного действия для обеспечения дополнительного источника, его входное отверстие открыто для воздуха и оборудовано створчатым клапаном F.

Испытуемый котел монтируют на самой длинной стороне трубопровода. Он расположен на высоте не менее 2 м над нижним горизонтальным базисным лимбом стенда, при этом над ним находится вертикальный трубопровод длиной не менее 1 м.

На задней стороне монтажных панелей предусмотрены панели для доступа, облегчающие установку датчиков для отбора проб и термопар. Расход в трубопроводе можно измерять анемометром, расположенным на высоте 1 м над нижним горизонтальным базисным лимбом. Для преобразования показания анемометра в средний расход используют калибровочный коэффициент. Для охвата диапазона скоростей от 0,3 до 5 м/с можно использовать два взаимозаменяемых анемометра.

Испытательный стенд предназначен для использования в открытом или закрытом контуре или в любом промежуточном состоянии между этими граничными условиями. На практике для указанных испытаний необходимы открытый контур или промежуточное состояние.

Для получения условий, необходимых для испытаний по *перечислению b)* 7.4.2.3 при закрытых створчатых клапанах E и F, запускают вентилятор. Степень искажения и скорость в трубопроводе контролируют створчатыми клапанами A, B, C и D. Если степень искажения должна быть дополнена, открывают створчатый клапан F и включают дополнительный водяной нагреватель.

Пропорцию свежего воздуха и воздуха рециркуляции контролируют комбинациями регулировок створчатых клапанов A, B и C.

Створчатый клапан D обеспечивает основной контроль скорости потока.

При необходимости воду можно пропустить через оребренный теплообменник X, чтобы уменьшить температуру циркулирующих продуктов сгорания, измеряемую в Y, до предельных значений, приведенных в *перечислении b)* 7.4.2.3. На практике, если трубопровод выполнен из металла, есть вероятность, что данный теплообменник не понадобится.

**Приложение F
(справочное)**

Метод калибровки испытательного стенда для определения тепловых потерь D_p

Заменяют котел 1 (см. рисунок 3) хорошо изолированным контейнером с водой небольшого объема (около 250 мл), содержащим электрический погружной нагреватель. Заполняют систему циркуляции и запускают насос при его обычных настройках. Погружной нагреватель должен быть подключен к сетевому источнику питания через трансформатор с бесступенчатым регулированием и счетчик электроэнергии. Регулируют трансформатор так, чтобы температура циркулирующей воды достигла равновесия (на это может потребоваться 4 ч или более). Отмечают температуру окружающей среды и измеряют тепловую мощность. Серия испытаний при различных температурах даст информацию о тепловых потерях испытательного стенда при различных повышениях температуры по сравнению с температурой окружающей среды.

При проведении испытаний котла отмечают температуру окружающей среды. При этом можно определить потери тепла D_p , соответствующие разности температур между температурой окружающей среды и средней температурой испытательного стенда.

Примеры маркировки

G.1 Табличка с данными (см. 8.1.2)

Группу категорий и стран, для которых предназначен аппарат (прямое и не прямое назначение), приводят в виде:

II _{2H3P}	II _{2H3B/P}	II _{2L3B/P}	II _{2EII3B/P}	II _{1c2E+3+}	II _{1ac2H3+}
GB	CH	NL	DE	FR	ES

G.2 Дополнительная табличка с данными (см. 8.1.3)

Пример 1 — Варианты для первого семейства газов

ES	
1a	G 110—0,8 кПа

ES — FR	
1c	G 130—0,8 кПа

Пример 2 — Варианты для второго семейства газов

CH — DE — ES — FR	
2H—2E 2E+	G 20—2,0 кПа G 20/G 25— 2,0/2,5 кПа

NL	
2L	G 25—2,5 кПа

DE — FR	
2E 2E+	G 20—2,0 кПа G 20/G 25— 2,0/2,5 кПа

DE	
2ELL	G 25—2,0 кПа

CH — ES — GB	
2H	G 20—2,0 кПа

FR	
2E+	G 20/G 25 2,0/2,5 кПа

Пример 3 — Варианты для третьего семейства газов

CH — DE	
3B/P	G 30/G 31 5,0 кПа

NL	
3B/P	G 30/G 31 3,0 кПа

Приложение Н
(справочное)

Пример вычисления нагрузочных коэффициентов для котла
с несколькими значениями тепловой мощности

Н.1 Вычисление нагрузочных коэффициентов для котла с несколькими значениями тепловой мощности проводят в соответствии с таблицей 17.

Нагрузка котла: 30 %, 50 %, 100 %.

Нагрузочные коэффициенты $F_{\rho i}$ для разных значений тепловой мощности указаны в таблице 17.

Н.2 Нагрузочный коэффициент $F_{\rho i(20\%)}$ для тепловой мощности $Q_{\rho i}$, равной 20 %, должен быть приравнен к $F_{\rho i(30\%)}$ для $Q_{\rho i}$, равной 30 %, и составляет 0,3.

Н.3 Нагрузочный коэффициент для $Q_{\rho i}$, равной 40 %, должен быть распределен между меньшей нагрузкой $Q_{\rho i}$, равной 30 %, и большей нагрузкой $Q_{\rho i}$, равной 50 %, в соответствии с формулами *перечисления б)* 7.6.2.2.

В этом случае большую нагрузку $F_{\rho i(50\%)}$ определяют по формуле

$$F_{\rho i(50\%)} = F_{\rho i(40\%)} \frac{Q_{(40\%)} - Q_{(30\%)}}{Q_{(50\%)} - Q_{(30\%)}} \cdot \frac{Q_{(50\%)}}{Q_{(40\%)}} = 0,3 \frac{40 - 30}{50 - 30} \cdot \frac{50}{40} = 0,1875;$$

меньшую нагрузку $F_{\rho i(30\%)}$ определяют по формуле

$$F_{\rho i(30\%)} = F_{\rho i(40\%)} - F_{\rho i(50\%)} = 0,3 - 0,1875 = 0,1125.$$

Н.4 Нагрузочный коэффициент для $Q_{\rho i}$, равной 60 %, должен быть распределен между меньшей нагрузкой $Q_{\rho i}$, равной 50 %, и большей нагрузкой $Q_{\rho i}$, равной 100 %.

В этом случае большую нагрузку $F_{\rho i(100\%)}$ определяют по формуле

$$F_{\rho i(100\%)} = F_{\rho i(60\%)} \frac{Q_{(60\%)} - Q_{(50\%)}}{Q_{(100\%)} - Q_{(50\%)}} \cdot \frac{Q_{(100\%)}}{Q_{(60\%)}} = 0,25 \frac{60 - 50}{100 - 50} \cdot \frac{100}{60} = 0,0833;$$

меньшую нагрузку $F_{\rho i(50\%)}$ определяют по формуле

$$F_{\rho i(50\%)} = F_{\rho i(60\%)} - F_{\rho i(100\%)} = 0,25 - 0,0833 = 0,1667.$$

Н.5 Нагрузочный коэффициент для $Q_{\rho i}$, равной 70 %, должен быть распределен между меньшей нагрузкой $Q_{\rho i}$, равной 50 %, и большей нагрузкой $Q_{\rho i}$, равной 100 %.

В этом случае большую нагрузку $F_{\rho i(100\%)}$ определяют по формуле

$$F_{\rho i(100\%)} = F_{\rho i(70\%)} \frac{Q_{(70\%)} - Q_{(50\%)}}{Q_{(100\%)} - Q_{(50\%)}} \cdot \frac{Q_{(100\%)}}{Q_{(70\%)}} = 0,25 \frac{70 - 50}{100 - 50} \cdot \frac{100}{70} = 0,0857;$$

меньшую нагрузку $F_{\rho i(50\%)}$ определяют по формуле

$$F_{\rho i(50\%)} = F_{\rho i(70\%)} - F_{\rho i(100\%)} = 0,15 - 0,0857 = 0,0643.$$

Н.6 Нагрузочные коэффициенты для полного диапазона нагрузок котла указаны в таблице Н.1.

Таблица Н.1

Нагрузка котла	Нагрузочный коэффициент для тепловых мощностей $Q_{\rho i}$				Итоговый нагрузочный коэффициент
	20 %	40 %	60 %	70 %	
30 %	0,30 +	0,1125	—	—	0,4125
50 %	—	0,1875 -	0,1667 +	0,0643	0,4185

Окончание таблицы Н.2

Нагрузка котла	Нагрузочный коэффициент для тепловых мощностей Q_{pl}				Итоговый нагрузочный коэффициент
	20%	40%	60%	70%	
100 %	—	—	0,0833 ±	0,0857	0,1690
Сумма F_{pl}	0,30	0,30	0,25	0,15	1

Концентрацию NO_x определяют по формуле

$$NO_{x \text{ pond}} = 0,4125NO_{x, \text{мес}(30\%)} + 0,4185NO_{x, \text{мес}(50\%)} + 0,169NO_{x, \text{мес}(100\%)}$$

Приложение J (справочное)

Соотношения между единицами измерений концентрации NO_x

Соотношения между единицами измерений концентрации NO_x для газов различных семейств приведены в таблицах J.1 — J.3.

Т а б л и ц а J.1 — Газы первого семейства

1 ppm = 2,054 мг/м ³ (1 ppm = 1 см ³ /м ³)		G 110	
		мг/(кВт ч)	мг/МДж
O ₂ = 0 %	1 ppm	1,714	0,476
	1 мг/м ³	0,834	0,232
O ₂ = 3 %	1 ppm	2,000	0,556
	1 мг/м ³	0,974	0,270

Т а б л и ц а J.2 — Газы второго семейства

1 ppm = 2,054 мг/м ³ (1 ppm = 1 см ³ /м ³)		G 20		G 25	
		мг/(кВт ч)	мг/МДж	мг/(кВт ч)	мг/МДж
O ₂ = 0 %	1 ppm	1,764	0,490	1,797	0,499
	1 мг/м ³	0,859	0,239	0,875	0,243
O ₂ = 3 %	1 ppm	2,059	0,572	2,098	0,583
	1 мг/м ³	1,002	0,278	1,021	0,284

Т а б л и ц а J.3 — Газы третьего семейства

1 ppm = 2,054 мг/м ³ (1 ppm = 1 см ³ /м ³)		G 30		G 31	
		мг/(кВт·ч)	мг/МДж	мг/(кВт·ч)	мг/МДж
O ₂ = 0 %	1 ppm	1,792	0,498	1,778	0,494
	1 мг/м ³	0,872	0,242	0,866	0,240
O ₂ = 3 %	1 ppm	2,091	0,581	2,075	0,576
	1 мг/м ³	1,018	0,283	1,010	0,281

Приложение К
(справочное)

**Требования и методы испытаний для отдельных дымоходов подвода воздуха
и отвода продуктов сгорания в котлах типа С₆**

К.1 Требования

К.1.1 Потери давления

Потеря давления в дымоходе для отвода продуктов сгорания комбинированной системы подвода воздуха и отвода продуктов сгорания, соответствующая скорости воздуха 2 м/с, должна быть менее 0,02 кПа.

К.1.2 Потери давления под влиянием ветра

При условиях испытаний, соответствующих скорости ветра 2 м/с в дымоходе для отвода продуктов сгорания, потеря давления комбинированной системы подвода воздуха и отвода продуктов сгорания должна быть менее 0,04 кПа.

К.1.3 Всасывание под влиянием ветра

При условиях испытаний на действие ветровой нагрузки, соответствующих скорости ветра 2 м/с в дымоходе для отвода продуктов сгорания, разность давлений между входом в трубопровод подвода воздуха и выходом системы отвода продуктов сгорания должна быть менее 0,05 кПа.

К.1.4 Рециркуляция продуктов сгорания

При условиях испытаний на действие ветровой нагрузки, соответствующих скорости ветра 2 м/с в дымоходе для отвода продуктов сгорания, рециркуляция продуктов сгорания между выходом и входом должна быть менее значения, приведенного на рисунке К.1.

К.2 Методы испытаний

К.2.1 Потери давления в неподвижном воздухе

Комбинированная система подвода воздуха и отвода продуктов сгорания подсоединена к устройству рециркуляции, как показано на рисунке К.2.

Скорость воздуха в дымоходе для отвода продуктов сгорания постоянно поддерживают равной 2 м/с. Потери давления между входом и выходом системы должны быть менее 0,02 кПа.

К.2.2 Потери давления под влиянием ветра

При наличии комбинированной системы, установленной и отрегулированной в соответствии с К.2.1, ее подвергают воздействию ветра со скоростью в соответствии с К.2.5.

При всех условиях испытаний потеря давления между входом и выходом комбинированной системы должна быть менее 0,04 кПа.

К.2.3 Всасывание под влиянием ветра

При условиях испытаний по К.2.2 проверяют, чтобы всасывание между входом и выходом комбинированной системы было менее 0,05 кПа.

К.2.4 Рециркуляция продуктов сгорания

При наличии комбинированной системы, установленной и отрегулированной в соответствии с К.2.1, ее подвергают воздействию ветра со скоростью в соответствии с К.2.5.

Рециркуляцию воздуха из дымохода для отвода продуктов сгорания к дымоходу для подвода воздуха определяют газовым индикатором, например CO_2 .

При различных углах ветра рециркуляция должна быть менее значения, приведенного на рисунке К.1.

К.2.5 Условия испытаний на воздействие ветра

Углы падения

Терминал котла подвергают воздействию ветра с различными скоростями под углами падения, изменяющимися с приращениями по 15° , от минус 45° до плюс 90° , относительно горизонтальной плоскости (см. рисунок К.3).

Скорости ветра

Испытания по К.2.2 и К.2.3, касающиеся потери давления и всасывания под влиянием ветра, выполняют при скорости ветра 12 м/с.

Во время испытаний на рециркуляцию по К.2.4 поддерживают постоянную скорость ветра, составляющую 2,5 м/с.

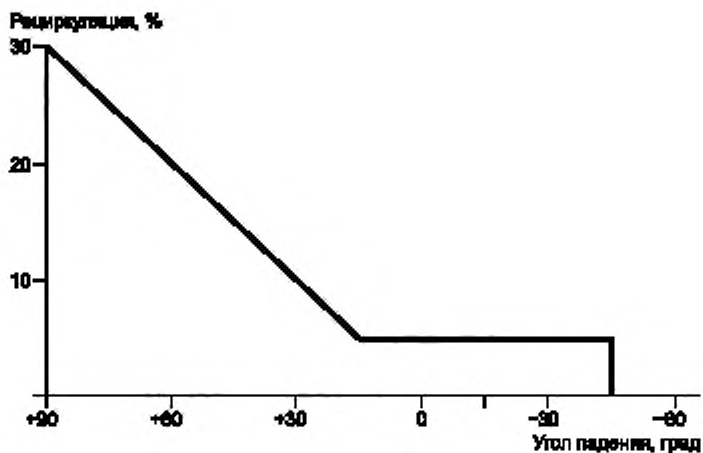
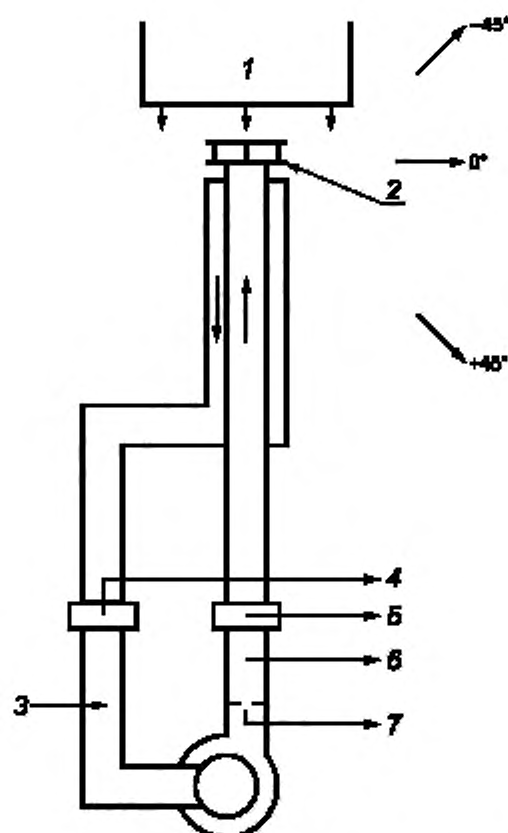


Рисунок К.1 — Максимальная допустимая рециркуляция продуктов сгорания



$$\text{процент рециркуляции} = \frac{\text{разность (процент измерений - процент источника рециркуляции)}}{\text{процент измерений}} \cdot 100$$

- 1 — воздушный туннель (скорость ветра от 0 до 12,5 м/с); 2 — точка вращения; 3 — инжекция CO₂;
 4 — измерения давления воздуха; 5 — измерения давления воздуха; 6 — измерения CO₂;
 7 — дроссельная диафрагма для скорости ветра от 2 м/с

Рисунок К.2

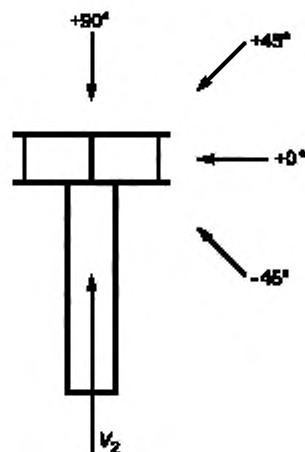


Рисунок К.3

Приложение ДА
(справочное)

**Сведения о соответствии ссылочных национальных и межгосударственных стандартов
международным и европейским региональным стандартам,
использованным в качестве ссылочных в примененном
международном стандарте**

Таблица ДА.1

Обозначение ссылочного национального, межгосударственного стандарта	Степень соответствия	Обозначение и наименование ссылочного международного, европейского регионального стандарта
ГОСТ Р 51842—2001	MOD	ЕН 161 «Клапаны отсечные автоматические для газовых горелок и газовых приборов»
ГОСТ Р 51843—2001	MOD	ЕН 125 «Устройства контроля пламени для газовых приборов. Термоэлектрические устройства контроля пламени»
ГОСТ Р 51982—2002	MOD	ЕН 88 «Регуляторы давления для газовых приборов с давлением на входе до 200 мбар»
ГОСТ Р 51983—2002	MOD	ЕН 126 «Устройства регулирующие многофункциональные для газовых нагревательных приборов»
ГОСТ Р 52161.1—2004 (МЭК 60335-1:2001)	MOD	ЕН 50165 «Электрооборудование неэлектрических приборов бытового и аналогичного назначения. Требования безопасности»

Продолжение таблицы ДА.1

Обозначение ссылочного национального, межгосударственного стандарта	Степень соответствия	Обозначение и наименование ссылочного международного, европейского регионального стандарта
ГОСТ Р 52219—2004 (ЕН 298:1993)	MOD	ЕН 298 «Системы контроля автоматические газовых горелок и приборов с вентилятором или без него»
ГОСТ Р 52318—2005	MOD	ЕН 1057 «Медь и медные сплавы. Бесшовные круглые медные трубы для воды и газа санитарно-технического назначения и отопительные»
ГОСТ Р ИСО 857-1—2009	IDT	ИСО 857 «Сварка, процессы пайки твердым и мягким припоем. Словарь»
ГОСТ Р ИСО 4063—2010	NEQ	ЕН 24063 «Сварка, пайка твердым припоем, пайка мягким припоем и пайка-сварка металлов. Перечень процессов и их цифровое обозначение для графического изображения на чертежах» ИСО 2553 «Соединения сварные и паяные твердым и мягким припоем. Условные обозначения на чертежах»
ГОСТ Р МЭК 60730-1—2002	NEQ	ЕН 60730-2-9 «Устройства управления автоматические электрические бытового и аналогичного назначения. Часть 2—9. Частные требования к терморегуляторам»
ГОСТ 7.67—2003 (ИСО 3166-1:1997)	NEQ	ЕН 23166 «Коды для представления наименований стран»
ГОСТ 1412—85	NEQ	ЕН 1561 «Литье. Чугун с пластинчатым графитом»
ГОСТ 6211—81	NEQ	ИСО 7-1 «Резьбы трубные, обеспечивающие герметичность соединения. Часть 1. Размеры, допуски и обозначение»
ГОСТ 6357—81	NEQ	ИСО 228-1 «Резьбы трубные, не обеспечивающие герметичность соединения. Часть 1. Размеры, допуски и обозначения»
ГОСТ 12817—80	NEQ	ИСО 7005-2 «Фланцы металлические. Часть 2. Фланцы из литейного чугуна»
ГОСТ 12820—80	NEQ	ИСО 7005-1 «Фланцы металлические. Часть 1. Стальные фланцы»
ГОСТ 14254—96 (МЭК 529—89)	MOD	ЕН 60529 «Степени защиты, обеспечиваемой оболочками (код IP)»
ГОСТ 19424—97	NEQ	ИСО 301 «Слитки из цинковых сплавов для литья»
ГОСТ 19903—74	NEQ	ЕН 10029 «Спецификация для допусков на размеры, форму и массу горячекатаных стальных пластин толщиной 3 мм и выше»
ГОСТ 24184—80	NEQ	ИСО 7005-3 «Фланцы металлические. Часть 3. Фланцы из медных сплавов и композиционных материалов»
ГОСТ 24705—2004 (ИСО 724:1993)	MOD	ИСО 262 «Резьбы метрические. ИСО общего назначения. Выбранные размеры для винтов, болтов и гаек»

Окончание таблицы ДА.1

Обозначение ссылочного национального, межгосударственного стандарта	Степень соответствия	Обозначение и наименование ссылочного международного, европейского регионального стандарта
ГОСТ 27570.0—87 (МЭК 335-1—76)	NEQ	ЕН 60335-1 «Приборы электрические бытового и аналогичного назначения. Безопасность. Часть 1. Общие требования»
<p>Примечание — В настоящей таблице использованы следующие условные обозначения степени соответствия стандартов:</p> <ul style="list-style-type: none"> - IDT — идентичные стандарты; - MOD — модифицированные стандарты; - NEQ — неэквивалентные стандарты. 		

**Приложение ДБ
(справочное)**

**Взаимосвязь между настоящим стандартом
и лежащими в его основе требованиями технического регламента
«О безопасности аппаратов, работающих на газообразном топливе»**

Настоящий стандарт разработан для того, чтобы создать возможность соответствия основополагающим требованиям технического регламента [7].

После публикации настоящего стандарта в официальном печатном органе в соответствии с техническим регламентом [7] и внедрения стандарта в качестве национального соответствия с пунктами настоящего стандарта, указанными в таблице ДБ.1, создает в рамках области применения настоящего стандарта презумпцию соответствия применяемым основополагающим требованиям этого технического регламента.

Т а б л и ц а ДБ.1 — Соответствие настоящего стандарта техническому регламенту [7]

Существенное требование технического регламента [7]		Раздел или подраздел настоящего стандарта
Номер раздела, статьи	Наименование раздела, статьи	
Раздел V	Требования безопасности и энергетической эффективности	—
17	Взрывобезопасность	6.4.5.3; 7.4.5.3
18, 19	Взрывобезопасность горелки	н/р*
20	Утечки газа	6.2.1
21	Герметичность газовая	5.4.2.2; 5.4.3.1
22	Вентиляция камеры сгорания	6.4.5; 7.4.5
23	Розжиг горелки	6.3.3; 6.5.5
24	Воспламенение	6.4.2
25	Скопление несгоревшего газа	н/р

Продолжение таблицы ДБ.1

Существенное требование технического регламента [7]		Раздел или подраздел настоящего стандарта
Номер раздела, статья	Наименование раздела, статьи	
26	Возгорание опорных и прилегающих поверхностей	6.4.1.3
27	Допустимые концентрации в продуктах сгорания	6.6
28	Выброс продуктов сгорания в помещение	6.2.2
29	Нарушения в системе удаления продуктов сгорания	6.5.8
30	Контроль состояния атмосферного воздуха в помещении	н/р
31,32	Конденсатообразование	н/р
33	Продукты питания, питьевая и техническая вода	н/р
	Требования механической безопасности	
34	Механическая прочность	н/р
35	Детали, находящиеся под давлением	6.8; 7.8
36	Материалы	5.3
	Требования к термической безопасности	
37	Нагрев устройств управления и внешних поверхностей	6.4.1.1; 6.4.1.2
38	Нагрев воды для хозяйственно-бытовых нужд	н/р
39	Колебания, изменение характеристик, отключение и восстановление электрической или вспомогательной энергии	6.5.1
40	Защита от поражения электрическим током	5.5
	Требования энергоэффективности	
41	Экономное использование энергии	6.7; 7.7
42	Безопасность/настройка	5.6
43	Отказ предохранительного, контрольного и регулировочного оборудования	5.6.3.3
44	Предотвращение ошибочных действий со стороны пользователя	5.6.3.2
45	Защита деталей, настройка которых осуществляется изготовителем	5.2; 5.6.2.2; 8.2.2; 8.2.1.2; 8.2.3
Раздел IX	Требования к маркировке, упаковке и эксплуатационной документации	—
81, 83	Маркировочная табличка	8.1.2; 8.1.3
82	Официальный язык инструкций	8.2.4
84, 85	Предупредительные надписи	8.1.5
86, 87	Инструкция по монтажу	8.2.1
88	Инструкция по эксплуатации и требования безопасности	8.2.2
89	Устройства, предназначенные для встраивания	н/р
90, 91, 92	Упаковка	8.1.4
93, 94, 95	Требования к маркировке, наносимой на упаковку	н/р

Окончание таблицы ДБ.1

Существенное требование технического регламента [7]		Раздел или подраздел настоящего стандарта
Номер раздела, статьи	Наименование раздела, статьи	
96, 97	Содержание маркировки, наносимой на упаковку	8.1.5
Раздел X	Применение знака обращения на рынке	н/р
* Здесь и далее: н/р — не регламентировано в настоящем стандарте.		

В отношении продукции, подпадающей под область применения настоящего стандарта, могут действовать дополнительные требования и дополнительные технические регламенты.

Библиография

- [1] ЕН 437 Газы и давление для проверки бытовых приборов и категории приборов
- [2] ЕН 1443 Трубы дымовые. Общие требования
- [3] ЕН 1856-1 Трубы дымовые. Требования к металлическим дымовым трубам. Часть 1. Компоненты системы дымовых труб
- [4] ЕН 1856-2 Трубы дымовые. Требования к металлическим дымовым трубам. Часть 2. Металлические прокладки и обсадные трубы
- [5] ЕН 1859 Трубы дымовые. Металлические трубы. Методы испытаний
- [6] ЕН 549 Материалы резиновые для уплотнителей и мембран газовых приборов и оборудования. Технические условия
- [7] Технический регламент О безопасности аппаратов, работающих на газообразном топливе, утвержден постановлением Правительства Российской Федерации от 11.02.2010 г. № 65

Ключевые слова: котел центрального отопления, горелка, испытание, классификация, безопасность, герметичность, коэффициент полезного действия, термостат, тепловая мощность, теплопроизводительность, требование к конструкции

Редактор *А.Ю. Томилин*
Технический редактор *А.Г. Костарева*
Корректор *Е.М. Бородулина*
Компьютерная верстка *Е.Г. Жилина*

Сдано в набор 18.02.2014. Подписано в печать 05.03.2014. Формат 60×84%. Гарнитура Ариал.
Усл. печ. л. 12,56. Уч. изд. л. 9,42. Тираж 67 экз. Зак. 765.

Набрано в Издательском доме «Вебстер»
www.idvebster.ru project@idvebster.ru

Отпечатано в Калужской типографии стандартов, 248021 Калуга, ул. Московская, 256