
ФЕДЕРАЛЬНОЕ АГЕНТСТВО
ПО ТЕХНИЧЕСКОМУ РЕГУЛИРОВАНИЮ И МЕТРОЛОГИИ



НАЦИОНАЛЬНЫЙ
СТАНДАРТ
РОССИЙСКОЙ
ФЕДЕРАЦИИ

ГОСТ Р
55129—
2012
(CEN/TS
15474:2008)

ТОПЛИВО ТВЕРДОЕ ИЗ БЫТОВЫХ ОТХОДОВ

Определение содержания биомассы методами,
основанными на углероде-14

(CEN/TS 15474:2008, MOD)

Издание официальное



Москва
Стандартинформ
2019

Предисловие

1 ПОДГОТОВЛЕН Федеральным государственным унитарным предприятием «Всероссийский научно-исследовательский центр стандартизации, информации и сертификации сырья, материалов и веществ» (ФГУП «ВНИЦСМВ») на основе собственного перевода на русский язык англоязычной версии документа, указанного в пункте 4

2 ВНЕСЕН Техническим комитетом по стандартизации ТК 179 «Твердое минеральное топливо»

3 УТВЕРЖДЕН И ВВЕДЕН В ДЕЙСТВИЕ Приказом Федерального агентства по техническому регулированию и метрологии от 15 ноября 2012 г. № 913-ст

4 Настоящий стандарт является модифицированным по отношению к европейскому документу SEN/TS 15747:2008 «Топливо твердое из бытовых отходов. Определение содержания биомассы методами, основанными на углероде-14» (CEN/TS 15747:2008 «Solid recovered fuels — ¹⁴C-based methods for the determination of the biomass content», MOD) путем изменения отдельных фраз (слов, значений показателей, ссылок), которые выделены в тексте курсивом

5 ВВЕДЕН ВПЕРВЫЕ

6 ПЕРЕИЗДАНИЕ. Октябрь 2019 г.

Правила применения настоящего стандарта установлены в статье 26 Федерального закона от 29 июня 2015 г. № 162-ФЗ «О стандартизации в Российской Федерации». Информация об изменениях к настоящему стандарту публикуется в ежегодном (по состоянию на 1 января текущего года) информационном указателе «Национальные стандарты», а официальный текст изменений и поправок — в ежемесячном информационном указателе «Национальные стандарты». В случае пересмотра (замены) или отмены настоящего стандарта соответствующее уведомление будет опубликовано в ближайшем выпуске ежемесячного информационного указателя «Национальные стандарты». Соответствующая информация, уведомление и тексты размещаются также в информационной системе общего пользования — на официальном сайте Федерального агентства по техническому регулированию и метрологии в сети Интернет (www.gost.ru)

© Стандартиформ, оформление, 2014, 2019

Настоящий стандарт не может быть полностью или частично воспроизведен, тиражирован и распространен в качестве официального издания без разрешения Федерального агентства по техническому регулированию и метрологии

Содержание

1 Область применения	1
2 Нормативные ссылки	1
3 Термины и определения	2
4 Обозначения и сокращения	2
4.1 Обозначения	2
4.2 Сокращения	2
5 Оборудование и реагенты	2
6 Сущность метода	3
7 Проведение испытания	3
7.1 Отбор проб	3
7.2 Превращение углерода, содержащегося в пробе, в подходящую форму для определения ^{14}C	3
7.3 Сжигание пробы в калориметрической бомбе	3
7.4 Абсорбция газовой пробы	4
7.5 Сжигание пробы в трубчатой печи	4
7.6 Сжигание пробы в лабораторном масштабированном аппарате для сжигания	4
8 Измерения	4
9 Обработка результатов	5
9.1 Пример измерения методом PSM	6
9.2 Пример BI и AMS измерений	6
9.3 Пример перехода от содержания биогенного углерода к содержанию биомассы	6
9.4 Пример перехода от содержания биогенного углерода к содержанию энергии биомассы со смешанными долями биомассы	6
10 Протокол испытаний	6
Приложение А (обязательное) Определение ^{14}C -методом пропорционального сцинтилляционного счетчика (PSM)	7
Приложение Б (обязательное) Определение ^{14}C -методом бета-ионизации (BI)	10
Приложение В (обязательное) Определение содержания ^{14}C -методом ускорительной масс-спектрометрии (AMS)	12
Приложение Г (справочное) Исключения, которые могут быть устранены при помощи метода ^{14}C	15
Библиография	16

Введение

Определение содержания углеродной биомассы с использованием ^{14}C -метода основывается на общепризнанной аналитической процедуре, используемой для определения возраста углеродсодержащих объектов. Он может быть использован также для проб, которые не могут быть проанализированы непосредственно методом, описанным в ГОСТ Р 55119 (см. приложение Г), проб с содержанием углеродной биомассы ниже 5 % и для стандартных измерений.

Для определения содержания углеродной биомассы с помощью ^{14}C -метода в настоящем стандарте описаны подготовка общей пробы и три широкоупотребимых метода для определения содержания ^{14}C . Такой модульный подход обеспечивает возможность для нормально оборудованной лаборатории подготовить пробы для определения содержания ^{14}C при помощи собственного оборудования или для определения содержания ^{14}C в сторонних лабораториях, специализирующихся в этой области.

Для накопления ^{14}C из пробы описаны общепринятые методы превращения углерода в CO_2 . Для измерения содержания ^{14}C выбираются общепринятые методы, а также методы определения возраста объектов.

ТОПЛИВО ТВЕРДОЕ ИЗ БЫТОВЫХ ОТХОДОВ

Определение содержания биомассы методами,
основанными на углероде-14

Solid recovered fuels. ^{14}C -based methods
for the determination of the biomass content

Дата введения — 2014—07—01

1 Область применения

Настоящий стандарт устанавливает методы испытаний, основанные на содержании ^{14}C , для определения содержания биомассы в твердом топливе из бытовых отходов. Доля биомассы по весу и энергии рассчитывается исходя из содержания в биомассе углерода.

2 Нормативные ссылки

В настоящем стандарте использованы нормативные ссылки на следующие стандарты:

ГОСТ Р 54227 (CEN/TS 15442:2006) *Топливо твердое из бытовых отходов. Методы отбора проб*¹⁾

ГОСТ Р 54228 (CEN/TS 15443:2006) *Топливо твердое из бытовых отходов. Методы подготовки лабораторной пробы*²⁾

ГОСТ Р 54229 (CEN/TS 15413:2006) *Топливо твердое из бытовых отходов. Методы подготовки образца для испытаний из лабораторной пробы*³⁾

ГОСТ Р 54235 (CEN/TS 15357:2006) *Топливо твердое из бытовых отходов. Термины и определения*⁴⁾

ГОСТ Р 55119 (CEN/TS 15440) *Топливо твердое из бытовых отходов. Методы определения содержания биомассы*

Примечание — При пользовании настоящим стандартом целесообразно проверить действие ссылочных стандартов в информационной системе общего пользования — на официальном сайте Федерального агентства по техническому регулированию и метрологии в сети Интернет или по ежегодному информационному указателю «Национальные стандарты», который опубликован по состоянию на 1 января текущего года, и по выпускам ежемесячного информационного указателя «Национальные стандарты» за текущий год. Если заменен ссылочный стандарт, на который дана недатированная ссылка, то рекомендуется использовать действующую версию этого стандарта с учетом всех внесенных в данную версию изменений. Если заменен ссылочный стандарт, на который дана датированная ссылка, то рекомендуется использовать версию этого стандарта с указанным выше годом утверждения (принятия). Если после утверждения настоящего стандарта в ссылочный стандарт, на который дана датированная ссылка, внесено изменение, затрагивающее положение, на которое дана ссылка, то это положение рекомендуется применять без учета данного изменения. Если ссылочный стандарт отменен без замены, то положение, в котором дана ссылка на него, рекомендуется применять в части, не затрагивающей эту ссылку.

¹⁾ Действует ГОСТ 33636—2015.

²⁾ Действует ГОСТ 33509—2015.

³⁾ Действует ГОСТ 33510—2015.

⁴⁾ Действует ГОСТ 33564—2015.

3 Термины и определения

В настоящем стандарте применены термины и определения по ГОСТ Р 54235, в том числе следующие термины с соответствующими определениями:

3.1 биогенный углерод (biogenic carbon): Массовая фракция общего углерода, который был произведен в ходе природных процессов живыми организмами, но не окаменелого или полученного из ископаемых ресурсов.

3.2 биомасса углерода (biomass carbon): Эквивалент биогенного углерода.

3.3 содержание биомассы (biomass content): Массовая доля материала биомассы, присутствующего в пробе.

3.4 относительное содержание изотопа (isotope abundance): Доля атомов конкретного изотопа элемента.

3.5 процент нового углерода [percentage modern Carbon (pMC)]: Относительное процентное содержание современного углерода по сравнению со стандартным образцом щавелевой кислоты (SRM4990B).

Примечание — Международное принятое эталонное значение радиоуглеродного датирования — 95 % радиоактивности. В 2006 г. значение 100 % биогенного углерода было принято на уровне 107 pMC.

4 Обозначения и сокращения

В стандарте использованы следующие сокращения и обозначения.

4.1 Обозначения

^{14}C — изотоп углерода с атомной массой 14.

4.2 Сокращения

AMS — ускорительная масс-спектрометрия;

β — бета-частицы, электроны, испускаемые при радиоактивном распаде;

BI — бета-ионизация;

Bq — беккерель, распад в секунду;

daf — свободная сухая зола;

DPM — распад в минуту;

CPM — импульсы в минуту;

GM — Гейгер — Мюллер;

LLD — нижний предел обнаружения;

MOP — 3-метоксипропил амин;

LSC — жидкостный сцинтилляционный счетчик или жидкостный сцинтилляционный подсчет;

REF — эталонное значение 100 % биогенного углерода;

PSM — метод пропорционального сцинтилляционного счетчика;

pMC — процент нового углерода, массовая доля углерода биогенного происхождения;

RSD — относительное стандартное отклонение;

SRF — твердое топливо из бытовых отходов;

UHV — высшая теплота сгорания.

5 Оборудование и реагенты

- Раствор уретана (карбамата) (например, Carbasorb® E);

- сцинтилляционный коктейль (например, Permafluor® E+);

- стеклянная бутылка (стандартная стеклянная бутылка для проб с пластиковой винтовой крышкой, стойкая к 4M-раствору NaOH);

- 4M-раствор NaOH для абсорбции.

Для приготовления жидкого абсорбента для поглощения свободного оксида углерода IV (карбоната) достаточно использования только что открытой упаковки с гранулами NaOH. Гранулы NaOH растворяют в небольшом количестве воды (тепло, выделяющееся в процессе растворения, ускорит его протекание). Маленькое количество осадка указывает на присутствие Na_2CO_3 . Декантированная

чистая фаза почти свободного от CO_2 раствора может быть разбавлена до необходимого объема. Так как растворение NaOH — экзотермический процесс, следует соблюдать особую осторожность из-за возможности закипания концентрированного раствора при разбавлении.

Для высокой точности измерений для получения свободного раствора NaOH может быть использована следующая процедура:

- 6700 мл деминерализованной воды;
- 1120 г гранул NaOH ;
- 300 мл насыщенного раствора $\text{Ba}(\text{OH})_2$ [± 25 г $\text{Ba}(\text{OH})_2$ в 300 мл деминерализованной воды];
- растворяют гранулы NaOH в деминерализованной воде (используют магнитную мешалку);
- нагревают полученный раствор и насыщенный раствор $\text{Ba}(\text{OH})_2$ до 80°C , смешивают два раствора. Охлаждают раствор до -8°C , останавливают перемешивание и оставляют раствор на ночь при -8°C . После фильтрации раствор готов к использованию. Раствор хранят в плотно закрытом сосуде.

Перечень оборудования и реагентов, необходимых для проведения реакции и измерений, приведен в приложениях.

6 Сущность метода

Методы определения биомассы углерода, описанные в настоящем стандарте, основаны на определении содержания ^{14}C . Количество углеродной биомассы в твердом топливе из бытовых отходов пропорционально содержанию ^{14}C .

Полное сгорание проводится таким образом, чтобы соответствовать требованиям последующих измерений содержания ^{14}C . Эти измерения проводятся в соответствии с одним из трех методов — методом пропорционального сцинтилляционного счетчика (PSM), методом бета-ионизации (BI) или методом ускорительной масс-спектрометрии (AMS). Эти методы считаются равноценными, дающими одинаковые результаты в рамках настоящего стандарта. Результаты выражаются в процентах углерода биомассы от общего содержания углерода. Доля содержания биомассы по весу и доля биомассы по энергии рассчитываются исходя из содержания углерода биомассы с использованием содержания углерода биомассы и содержания энергии доли биомассы, присутствующей в пробе.

7 Проведение испытания

7.1 Отбор проб

Отбор, транспортирование, хранение твердого топлива из бытовых отходов осуществляются в соответствии с *ГОСТ Р 54227* и *ГОСТ Р 54228*. Подготовка пробы проводится в соответствии с *ГОСТ Р 54229*.

7.2 Превращение углерода, содержащегося в пробе, в подходящую форму для определения ^{14}C

Для переведения углерода пробы в форму, которая может быть использована для определения содержания ^{14}C , применяются три метода: сжигание в калориметрической бомбе (см. 7.3), сжигание в трубчатой печи (см. 7.5) и сжигание в лабораторном масштабированном аппарате для сжигания (см. 7.6). Образующийся оксид углерода поглощается подходящим раствором, который зависит от метода сжигания и выбранного метода для последующего измерения ^{14}C . Для метода обнаружения PSM возможны два абсорбирующих раствора. Однако когда выбран химический или оптический метод гашения (высокие значения NO_x , образование окрашенных веществ), сбор CO_2 должен проводиться раствором NaOH . Использование чистого кислорода или смеси кислорода и аргона в процессе горения понижает образование оксидов азота до приемлемого уровня.

7.3 Сжигание пробы в калориметрической бомбе

Для определения теплоты сгорания пробы используют CEN/TS 15400 [1]. После полного сжигания в калориметрической бомбе газообразные продукты горения собираются в газовый мешок, как описано в 7.4. Для определения содержания ^{14}C методом PSM диоксид углерода должен быть собран охлажденной смесью раствора карбамата и подходящей сцинтилляционной жидкости. Для определения содержания ^{14}C методом ASM или BI диоксид углерода собирают 4M-раствором NaOH . Для ASM в качестве альтернативы 2 мл CO_2 может быть отобрано из мешка стеклянным шприцем и газ может быть перемещен в систему подготовки ASM. Так как объем бомбы высвобождается при атмосферном

давлении, в бомбе остается некоторое количество газа, что напрямую связано с давлением в бомбе после сжигания.

Для предотвращения этого эффекта:

- а) проводят калибровку и анализ с учетом остаточного количества газа с использованием корректирующего коэффициента давления;
- б) используют вакуумный насос для удаления остатка;
- в) используют потоковую бомбу с аргоном, а также сбором CO_2 в промывных газах.

7.4 Абсорбция газовой пробы

Мешок с газообразной пробой подсоединяют к небольшому насосу, связанному с 20-миллилитровой сцинтилляционной ампулой, наполненной смесью из 10 мл сорбирующей жидкости (например, Carbosorb E) и 10 мл сцинтилляционного коктейля (например, Petmafluor E+), помещенной в ледяную баню для отвода тепла экзотермической реакции образования карбамата. Скорость откачивания низкая, обычно от 50 до 60 мл/мин. Перемещение газа из мешка занимает около 2—3 ч. После окончания сбора пробы она может быть обчислена на жидкостном сцинтилляционном счетчике. *Необходимо провести холостой опыт для учета небольших ежедневных изменений фона.*

7.5 Сжигание пробы в трубчатой печи

Использование трубчатой печи возможно только для полного сжигания пробы. Для определения содержания ^{14}C методом PSM диоксид углерода должен быть собран охлажденной смесью раствора карбамата и подходящей сцинтилляционной жидкости или 4М-раствора NaOH. Для определения содержания ^{14}C методом ASM или VI диоксид углерода должен быть собран с помощью подходящего импиджера, заполненного 4М-раствором NaOH.

Альтернативно CO_2 может быть уловлен с помощью охлажденного поглощающего фильтра. В этом случае криогенный поглощающий фильтр должен состоять из водяного уловителя (сухой лед в этаноле или ацетоне), а затем охлажденной ловушки. Следует соблюдать осторожность, чтобы предотвратить образование жидкого кислорода, который может образоваться при нагревании ловушки до температуры немного выше температуры кипения кислорода, используя жидкий аргон или выполняя разделение при пониженном давлении.

7.6 Сжигание пробы в лабораторном масштабированном аппарате для сжигания

Лабораторный аппарат для сжигания должен быть приспособлен для сжигания твердого топлива из бытовых отходов с постоянной скоростью с полным превращением присутствующего углерода до CO_2 . Для определения содержания ^{14}C методом PSM диоксид углерода должен быть собран с помощью подходящего импиджера, заполненного охлажденной смесью раствора карбамата (Carbosorb) и подходящей сцинтилляционной жидкости или 4М-раствора NaOH. Для определения содержания ^{14}C методом ASM или VI диоксид углерода должен быть собран с помощью подходящего импиджера, заполненного 4М-раствором NaOH. В результате поглощения CO_2 будет наблюдаться сильное сокращение объема газа после захвата. Поэтому газовый насос должен быть герметично установлен в передней части импиджера.

Альтернативно CO_2 может быть уловлен посредством криогенного поглощающего фильтра. В этом случае криогенный поглощающий фильтр должен состоять из водяного уловителя (сухой лед в этаноле или ацетоне), а затем охлажденной ловушки. Следует соблюдать осторожность, чтобы предотвратить возможное образование жидкого кислорода при нагревании ловушки до температуры немного выше температуры кипения кислорода, используя жидкий аргон или выполняя разделение при пониженном давлении. Альтернативно при использовании метода AMS CO_2 может быть собран гомогенизированной смесью твердого топлива из бытовых отходов с оксидом меди (CuO) в герметичной вакуумированной трубке из кварцевого стекла или стекла марки «Викор». Для устранения соединений серы перед вводом в трубку CO_2 в нее можно ввести 20 мТорр воды. Трубку нагревают до 900 °С в течение 3—5 ч. CO_2 собирают, разбив трубку дробилкой, присоединенной к стеклянной вакуумированной линии для накопления.

8 Измерения

Измерение содержания ^{14}C в пробе должно проводиться одним из методов, приведенных в приложениях настоящего стандарта. Когда собранные пробы направляются в специализированную лабораторию, они должны храниться таким образом, чтобы раствор не мог поглощать CO_2 из воздуха.

Проверка на протечку CO_2 из воздуха должна быть проведена предварительно во время холостого опыта на стадии отбора проб.

Для определения 0 % содержания биомассы для сжигания может быть использован стандартный образец угля (например, BCR 181).

Для определения 100 % содержания биомассы может быть использован (первичный эталон) стандартный образец NIST щавелевой кислоты (SRM 4990b). Для регулярной проверки достаточно стандартной древесины для калибровки вместо щавелевой кислоты.

Для определения содержания радиоуглерода в твердом топливе из бытовых отходов должны быть удовлетворены следующие характеристики:

- диапазон — от 5 pmC до 120 pmC , что соответствует содержанию биогенного углерода от 5 % до 100 %;

- RSD — 5 % в диапазоне от 5 pmC до 10 pmC , что соответствует от 0 % до 10 % биогенного углерода (например, $7,0 \% \pm \leq 0,35 \%$);

- RSD — 2 % в диапазоне от 10 pmC до 120 pmC , что соответствует от 10 % до 100 % биогенного углерода.

Примечания

1 Технологии BI и AMS могут быть использованы в более низком диапазоне (0—5 % биогенного углерода) или при необходимости более высокой точности.

2 Верхний предел 120 pmC является рабочим диапазоном для определения компонентов общей биомассы с произвольным расширением до более высоких уровней (например, для измерения уровней активности бомбы).

9 Обработка результатов

До наземных испытаний водородной бомбы (начались около 1955 г. и завершились в 1962 г.) уровень ^{14}C в атмосфере был постоянным с точностью до нескольких процентов в течение последних тысячелетий. Следовательно, образец, созданный в течение этого периода, имеет четко выраженную «современную» активность, и вклад ископаемого углерода может быть определен непосредственно. Однако во время испытаний ядерного оружия уровень содержания в атмосфере ^{14}C повысился до 200 pmC в 1962 г., а к 2006 г. снизился до 107 pmC . Активность пробы по ^{14}C , образовавшейся с 1962 г., будет повышенной по сравнению со средним уровнем ^{14}C за все время накопления. В настоящее время 100%-ное значение биогенного углерода принято равным 107 pmC . Исходя из значения 107 pmC , вводится корректирующий коэффициент 0,93 [2].

При расчете содержания углерода в биомассе за 100%-ное принимают содержание ^{14}C , равное 100/0,93 pmC или 13,56/0,93 DPM на 1 г углерода.

Для достижения высокой точности измерений pmC проводят коррекцию изотопного фракционирования путем определения соотношения изотопов $^{14}\text{C}/^{12}\text{C}$ и $^{13}\text{C}/^{12}\text{C}$. В биомассе также происходят небольшие изменения соотношения изотопов углерода — это зависит от типа фотосинтеза материала, образующего биомассу. Большая часть биомассы (например, дерево) имеет биосинтез так называемого типа C3, некоторые тропические растения (кукуруза, тропические травы) — фотосинтез типа C4. Твердое топливо из бытовых отходов приравнивается к 100%-ной биомассе с фотосинтезом типа C4. При проведении коррекции отсутствия изотопа содержание биомассы в твердом топливе из бытовых отходов принимают равным 99 %.

Рассчитывают долю содержания биомассы в топливе по весу и по энергии с использованием значения углерода биомассы в твердом топливе из бытовых отходов и содержания в биомассе углерода и энергии. По умолчанию для твердого топлива из бытовых отходов используют средние значения, указанные в таблице 1.

Таблица 1 — Типичные значения для фракций биомассы

Материал	Углерод, % (daf)	pmC , % (daf)	УНВ, МДж/кг (daf)
Древесина (хвойная и лиственная)	50	114	19
Кора	52	111	18
Бумага	47	114	17
Свежая биомасса (2006 г.)	48	107	18
Среднее значение для твердого топлива из бытовых отходов	49	112	18

В таблице 1 представлены материалы, наиболее часто присутствующие в твердом топливе из бытовых отходов. Под корой в таблице понимают смешанные древесные материалы, такие как древесные опилки и др. При расчете среднего значения принимают равными фракции всех категорий. При общем содержании биомассы в твердом топливе из бытовых отходов около 50 % изменения в различных долях материала биомассы незначительны. Если известно происхождение биомассы, то могут быть использованы более точные значения.

9.1 Пример измерения методом PSM

В растворе карбамата, полученного из калориметрической бомбы после сжигания чистой древесины (REF = 114 pmC), активность ^{14}C равна 6,12 DPM.

В бомбе сжигают 1,050 г пробы (высушенной на воздухе).

Затем определяют содержание углерода биомассы (на воздушно-сухое состояние):
 $6,12 / (13,56 \cdot 114 / 100) / 1,050 \cdot 100 = 37,7 \%$ биогенного углерода.

9.2 Пример VI и AMS измерений

1M-раствором NaOH поглощают газы, полученные в ходе сжигания пробы (REF = 112 pmC) твердого топлива из бытовых отходов в масштабированной лабораторной установке для сжигания.

Исходя из CO_2 , собранного из этого раствора, рассчитывается доля современного углерода — 61,7 pmC.

Общее содержание углерода в пробе равно 52,0 %.

Поэтому содержание биомассы будет равно: $52,0 \cdot 61,7 / 100 / (112 / 100) = 28,6 \%$ биогенного углерода.

9.3 Пример перехода от содержания биогенного углерода к содержанию биомассы

В пробе твердого топлива из бытовых отходов рассчитано 20,0 % биогенного углерода.

Доля биомассы в пробе твердого топлива из бытовых отходов оценивается в 46,6 %.

Тогда содержание биомассы будет $20,0 \cdot 100 / 46,6 = 42,9 \%$ содержания биомассы (по весу).

Содержание энергии в биомассе будет $20,0 \cdot 17,2 / 46,6 = 7,38$ МДж/кг.

9.4 Пример перехода от содержания биогенного углерода к содержанию энергии биомассы со смешанными долями биомассы

В пробе твердого топлива из бытовых отходов рассчитано 20 % биогенного углерода.

Доля биомассы в пробе твердого топлива из бытовых отходов была оценена и составляет 30 % коры и 70 % бумаги.

Содержание биомассы будет $30 / 100 \cdot 20 \cdot 100 / 52 + 70 / 100 \cdot 20 \cdot 100 / 47 = 41,3 \%$ содержания биомассы (по весу).

Содержание энергии в биомассе будет $30 / 100 \cdot 20 \cdot 18 / 52 + 70 / 100 \cdot 20 \cdot 17 / 47 = 7,10$ МДж/кг (по энергии).

10 Протокол испытаний

Протокол испытаний должен содержать следующую информацию:

- наименование и адрес всех лабораторий, в которых проводятся испытания;
 - идентификация исследуемой пробы;
 - даты получения проб и проведения испытаний;
 - ссылка на настоящий стандарт;
 - результаты испытаний с учетом того, на сухое или рабочее состояние топлива они выражены, а также применение коррекции изотопов;
 - содержание биомассы по весу, углероду, теплоте сгорания общего углерода;
 - проводившиеся при испытаниях процедуры, не описанные в данном стандарте или необязательные;
 - любые особенности, отмеченные в ходе испытаний, которые могли повлиять на результаты.
- Протокол испытаний должен быть однозначно идентифицирован, все страницы пронумерованы, и указано их общее количество.*

В лаборатории должны храниться промежуточные результаты испытаний (хроматограммы, исходные данные, расчеты), которые должны быть доступны при необходимости.

Приложение А
(обязательное)

Определение ^{14}C -методом пропорционального сцинтилляционного счетчика (PSM)

А.1 Введение

Настоящее приложение описывает процедуру определения ^{14}C -методом пропорционального сцинтилляционного счетчика (PSM) в растворе карбоната или карбамата, полученного после сжигания пробы твердого топлива из бытовых отходов в калориметрической бомбе, трубчатой печи или лабораторной масштабной установке для сжигания.

А.2 Сущность метода

PSM (также называемый методом жидкостного сцинтилляционного счетчика, LSC) определяет количество ^{14}C косвенно, через его эмиссию β -частиц из-за радиоактивного распада изотопа ^{14}C . β -частицы регистрируются посредством их взаимодействия со сцинтилляционными молекулами. CO_2 , образованный в процессе сжигания твердого топлива из бытовых отходов, улавливается раствором карбамата. Раствор смешивается с органическим раствором, сцинтилляционные молекулы и активность ^{14}C в этой смеси подсчитываются пропорциональным (жидкостным) сцинтилляционным счетчиком.

А.3 Реагенты и материалы

- Стандартный образец щавелевой кислоты (SRM 4990b);
- раствор HCl (5 М);
- сцинтилляционная жидкость;
- раствор карбамата;
- ^{14}C — вещество для дополнительных стандартных целей.

А.4 Оборудование

Крайне низкие природные уровни радиоуглерода в атмосфере Земли (около $1 \cdot 10^{-12}$ %) требуют дополнительных мер предосторожности для точного измерения ^{14}C . Следует соблюдать особую осторожность для исключения возможности влияния космического радиационного фона и фона окружающей среды, представленных другими радиоизотопами, электронного шума и нестабильности, а также других факторов. Эти фоновые факторы ограничивают правильность, точность и диапазон метода радиоуглеродного датирования, так как предельные возрасты могут быть рассчитаны только при активности пробы выше как минимум трех стандартных отклонений относительно фоновой активности. Любой используемый жидкостный сцинтилляционный счетчик должен соответствовать этим требованиям.

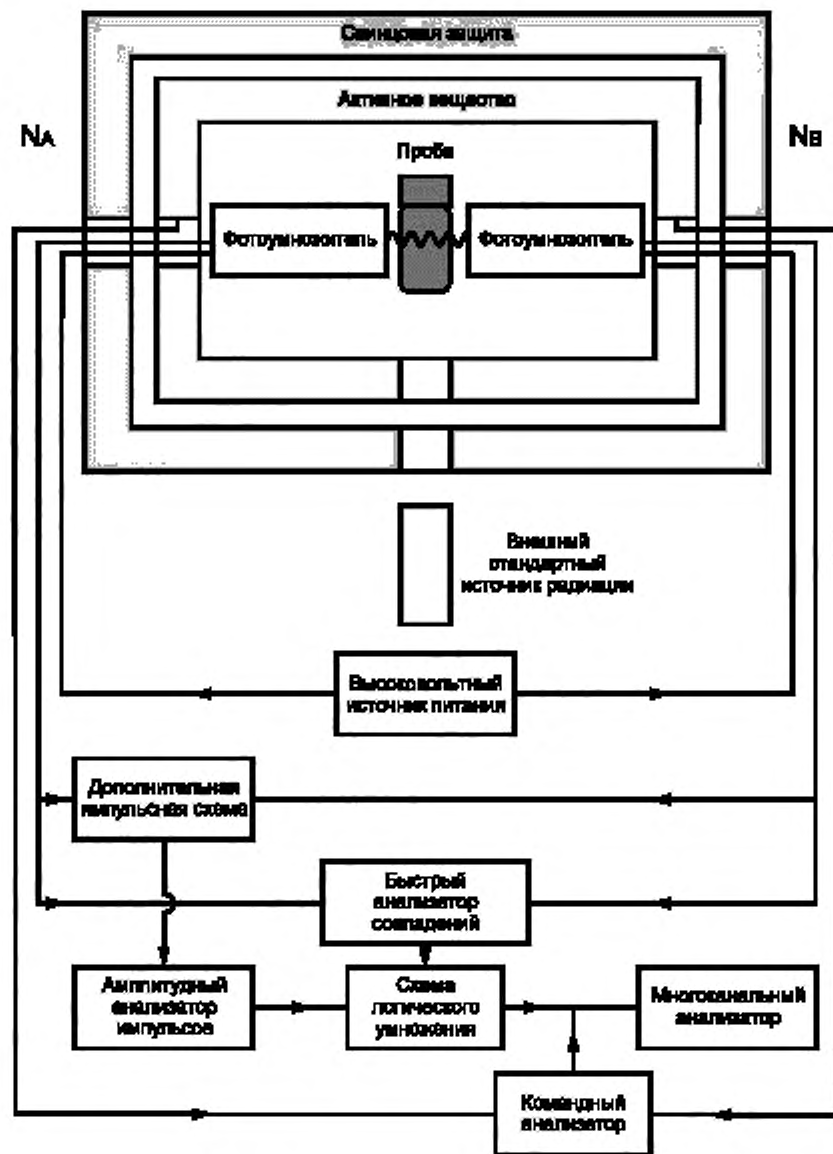


Рисунок А.1 — Жидкостный сцинтилляционный счетчик

А.5 Проведение испытания

Абсорбционную колбу загружают известным объемом абсорбента CO_2 . Абсорбирующую способность абсорбента для расчетов следует принять равной примерно $4,8 \cdot 10^{-3}$ М/мл; следует использовать не более 80 % этой способности. Колбу следует охладить в ледяной бане перед процессом абсорбции. Пробу газа получают из дымового канала газового мешка. В любом случае проба должна быть высушена и концентрация CO_2 высушенной пробы должна быть известна (либо путем контроля дымовых газов, либо простыми анализами твердой пробы, которая была использована для получения CO_2). Если газ поступает непосредственно из дымового канала, объем пробы должен быть измерен при помощи газового счетчика с учетом поправки на объем CO_2 , абсорбированного МОР (3-метоксипропиламин), активным компонентом (Carbosorb). После абсорбции CO_2 абсорбент перемещают в мерную пробирку, добавляют к нему равный объем сцинтилляционного коктейля и гомогенизируют смесь.

Затем пробирку, содержащую смесь, помещают в LSC и проводят измерения. Обычно время измерения составляет 6—24 ч.

Активность пробы сравнивают со справочным значением. Число регистраций ^{14}C [равно числу β -импульсов распада ^{14}C в радиометрических детекторах (LSC)] сравнивают с числом регистраций эталонного образца в тех же условиях.

Следует применять дополнительные стандартные методы для проверки возникновения химического или оптического тушения для каждой пробы. Для этой цели должны использоваться ^{14}C -меченые компоненты.

Измерения должны проводиться вместе с измерением холостой пробы, которая представляет собой сцинтилляционную пробирку, заполненную жидкостью для подсчета, рассчитанного на тот же период, что и проба для испытания. Полученный результат фонового уровня для всей системы (аппаратов и реагентов) дают в CPM или DPM. После этого проводят испытание пробы для анализа, результаты также дают в CPM или DPM.

A.6 Расчет результатов

Из показателя импульсов пробы вычитается показание фона детектора (полезный показатель импульсов). Активность ^{14}C (DPM) получается путем нормализации полезного показателя импульсов к показателю импульсов стандартного образца (щавелевой кислоты SRM 4990b).

A.7 Прецизионность

Статистическая погрешность подсчета импульсов, фона и стандартного образца происходит от уменьшения числа импульсов; поэтому точность результата зависит от числа зарегистрированных импульсов, где относительная погрешность обратно пропорциональна квадратному корню из числа импульсов. Суммарная погрешность затем комбинируется с аналитическими погрешностями и стандартными отклонениями и определением фона.

Предел обнаружения счетчика — важный параметр, так как он в значительной степени определяет чувствительность всей аналитической процедуры. Чувствительность обычно выражается как «нижний предел обнаружения» (LLD). Это наименьшее количество радиоактивности, которое может быть статически выделено из фона. LLD рассчитывают на основании времени подсчета пробы и скорости подсчета фона (время подсчета пробы и пробы принимают равным)

$$\text{LLD} = (K\alpha + K\beta) \sqrt{2} \sqrt{\frac{A_0}{T\eta}}, \quad (\text{A.1})$$

где LLD — нижний предел обнаружения;

$K\alpha$ — односторонний уровень достоверности, эквивалентный $1-\alpha$ (α = ошибка 1 рода);

$K\beta$ — односторонний уровень достоверности, эквивалентный $1-\beta$ (β = ошибка 1 рода);

A_0 — фон в расчетах;

T — время подсчета пробы и холостого опыта (фона) (с);

η — эффективность установки подсчета ($0 \leq \eta \leq 1$).

Правильный уровень значимости может быть определен только произвольно. Часто придерживаются уровня в 5 %, для которого $K\alpha = K\beta = 1,65$. При времени подсчета 16 000 сек (266,67 мин) и 19 CPM (0,3167 импульсов в 1 сек)

$$\text{LLD} = (1,65 + 1,65) \sqrt{2} \sqrt{\frac{16000 \cdot 0,3167}{16000 \cdot 0,8}} = 0,026\text{Bq} = 1,5\text{DP}.$$

Для определения содержания радиоуглерода в материале твердого топлива из бытовых отходов должны быть обеспечены следующие технические характеристики:

- диапазон — от 1 до 15 DPM, соответствующие содержанию биогенного углерода от 5 % до 100 %;

- RSD — 5 % в диапазоне от 5 до 1 DPM, соответствующие содержанию биогенного углерода от 5 % до 10 %;

- RSD — 2 % в диапазоне от 1 до 15 DPM, соответствующие содержанию биогенного углерода от 10 % до 100 %.

**Приложение Б
(обязательное)**

Определение ^{14}C -методом бета-ионизации (BI)

Б.1 Введение

Настоящее приложение описывает процедуру определения ^{14}C методом BI в основном растворе карбоната, полученного после сжигания пробы твердого топлива из бытовых отходов в калориметрической бомбе, трубчатой печи или лабораторной масштабной установке для сжигания.

Б.2 Сущность метода

Метод бета-ионизации основан на косвенном определении избытка изотопа ^{14}C . В этом методе используют излучение β -частиц углерода 14, происходящего из-за радиоактивного распада изотопа ^{14}C , как в PSM. Методом определяют β -частицы посредством разрядов импульсов тока между высоковольтными электродами в пропорциональном газовом счетчике. Эти импульсы иницируют β -частицы. Принцип обнаружения напоминает способ работы счетчика Гейгера — Мюллера (GM), различие заключается в деталях потока электронов в счетчике. Для использования этого метода проба должна быть в форме CO_2 или превращена в CO_2 , так же как и в большинстве случаев применения метода PSM.

Б.3 Реагенты и материалы

- Раствор HCl (5 M);
- раствор NaOH (4 M);
- сухой лед;
- ацетон или этанол;
- жидкий азот;
- стандартный образец щавелевой кислоты (SRM 4990b);
- активированный уголь.

Б.4 Оборудование

- Система преобразования в CO_2 захваченных 4M-раствором NaOH карбонатов;
- система очистки CO_2 , например использование активированного угля;
- система получения фиксированного количества пробы, например путем регулирования давления CO_2 в фиксированном объеме и известной температуры газа;
- система подготовки стандартных и холостых проб;
- система подсчета нижнего уровня с использованием газового пропорционального счетчика;
- инструменты, используемые для измерения BI, — самодельные высокотехнологичные устройства, разрабатываемые в нескольких радиоуглеродных институтах. Доступны некоммерческие системы. Для того чтобы обнаружить радиоуглерод, воздействие фона должно быть сведено к минимуму. Газ (в данном случае очищенный CO_2 , получаемый из газообразных продуктов горения) загружают и подсчитывают в счетных медных трубах (ультрачистая медь), и желаемый низкий фон получают применением плотного экранирования свинцом и фильтрации космической радиации. Обычно приборы BI расположены ниже поверхности земли, в подвалах, чтобы обеспечить дополнительную защиту от космической радиации. Обычное время подсчета — несколько дней при измерениях низкого уровня точности.

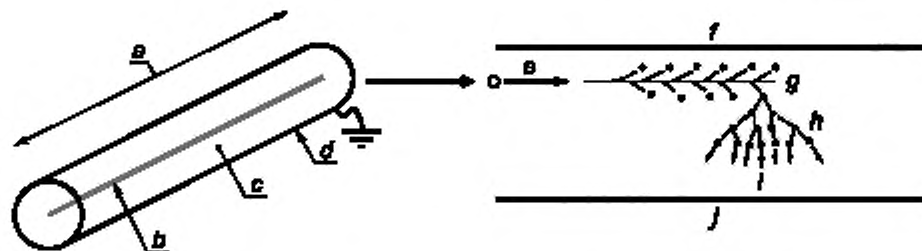
Б.5 Испытания

Б.5.1 Процедура определения ^{14}C бета-ионизацией

Карбонат, полученный при сжигании твердого топлива из бытовых отходов, превращается в CO_2 подкислением раствора NaOH соляной кислотой. CO_2 очищают, чтобы он подходил в качестве счетного газа в газовом пропорциональном счетчике, например удалением электронотрицательных примесей, таких как кислород, SO_2 или водные пары посредством активированного угля. На этом этапе также удаляется радон. Чистота газа критически важна (например, содержание O_2 может быть ниже нескольких долей на миллион).

Проба подсчитывается в течение нескольких дней в системе низкоуровневого счета для достижения числа импульсов, достаточного для статистической прецизионности.

CO_2 подводится под давлением в центральной трубке (обычно 2—3 бар), и высокое напряжение подается между центральным проводом и стенкой счетчика. Акт ионизации, такой как образование β -частицы в процессе распада ^{14}C , создает ионизационный след и поток электронов. Эта лавина измеряется как электрический импульс. Любые примеси в газе будут гасить умножение электронов, что приводит к незарегистрированным актам распада.



a — от 10 до 50 см; *b* — центральный провод под высоким напряжением (+ve); *c* — CO₂; *d* — стенка счетчика, покрытая золотом (-ve); *e* — влетающая β-частица; *f* — стенка счетчика с электрическим потенциалом земли; *g* — первичные электроны; *h* — вторичные электроны; *i* — ионное усиление; *j* — центральный провод под высоким напряжением

Рисунок Б.1 — Пропорциональный газовый счетчик

Б.5.2 Процедура измерения значения современного углерода в карбонате в растворе NaOH

- Раствор карбоната перемещают в бутылку для экстракции;
- присоединяют устройство для дозирования HCl;
- убирают бутылку и дозатор (дегазация, удаление растворенных N₂ и O₂ из воздуха);
- добавляют HCl в раствор карбоната;
- удаляют водные пары, применяя ловушку, заполненную ацетоном и сухим льдом;
- образующийся CO₂ собирают в ловушку из нержавеющей стали, которую погружают в жидкий азот;
- CO₂ очищают, используя, например, активированный уголь при 0 °C;
- маленькую пробу следует отобрать для определения ¹³C на данном этапе (по желанию);
- вычисляют объем CO₂, учитывая температуру и давление и известный объем системы улавливания;
- перемещают CO₂ в пропорциональный счетчик (количество CO₂ до 4 г);
- проводят подсчет в течение нескольких дней до достижения требуемой прецизионности;
- рассчитывают значение современного углерода, используя показатель импульсов пробы и показатель импульсов холостого опыта.

Примечание — При использовании активированного угля для очистки картридж с ним должен быть предварительно нагрет в течение 1 ч для удаления следов радона (в активированном угле присутствуют следы накопления продуктов распада урана). Для других технологий очистки достаточно 2 дней ожидания для избавления от следов радона.

Б.6 Вычисление результатов

Из показателя импульсов пробы вычитают показатель импульсов холостого опыта раствора NaOH и получают результирующий показатель импульсов. Активность ¹⁴C (pmC) получают путем стандартизации результирующего показателя импульсов и показателя импульсов ссылочного стандартного образца (щавелевая кислота SRM 4990b).

Если это необходимо, следует провести коррекцию изотопного фракционирования, после чего определяют изотопное соотношение ¹³C/¹²C. Может произойти изотопное фракционирование при подготовке пробы, если обрабатывают только часть CO₂ из сожженной пробы.

Если была применена коррекция изотопного соотношения ¹³C/¹²C, это обязательно должно быть упомянуто в протоколе.

Б.7 Прецизионность

Статистическая погрешность при обсчете пробы, фона и стандартного образца является результатом подсчета распада исходя из статистического распределения Пуассона. Следовательно, прецизионность в итоге зависит от числа зарегистрированных импульсов, где относительная погрешность обратно пропорциональна квадратному корню из числа импульсов. Суммарная погрешность представляет собой сумму аналитических погрешностей и погрешностей стандартного образца и фона. Последние погрешности обычно малы по сравнению с погрешностями пробоотбора. При времени подсчета около нескольких дней может быть получена прецизионность 0,3—0,4 %.

Для определения содержания радиоуглерода в материале твердого топлива из бытовых отходов должны соблюдаться следующие технические характеристики:

- диапазон — от 5 до 110 pmC, соответствующий содержанию биогенного углерода от 5 % до 100 %;
- RSD — 5 % в диапазоне от 5 до 10 pmC, соответствующий содержанию биогенного углерода от 5 % до 10 %;
- RSD — 2 % в диапазоне от 10 до 110 pmC, соответствующий содержанию биогенного углерода от 10 % до 100 %.

Приложение В
(обязательное)

Определение содержания ^{14}C -методом ускорительной масс-спектрометрии (AMS)

В.1 Введение

В настоящем приложении описана процедура определения ^{14}C методом AMS в растворах карбоната, полученных путем сжигания проб твердого топлива из бытовых отходов в калориметрической бомбе, трубчатой печи или лабораторной установке для сжигания.

В.2 Основные положения

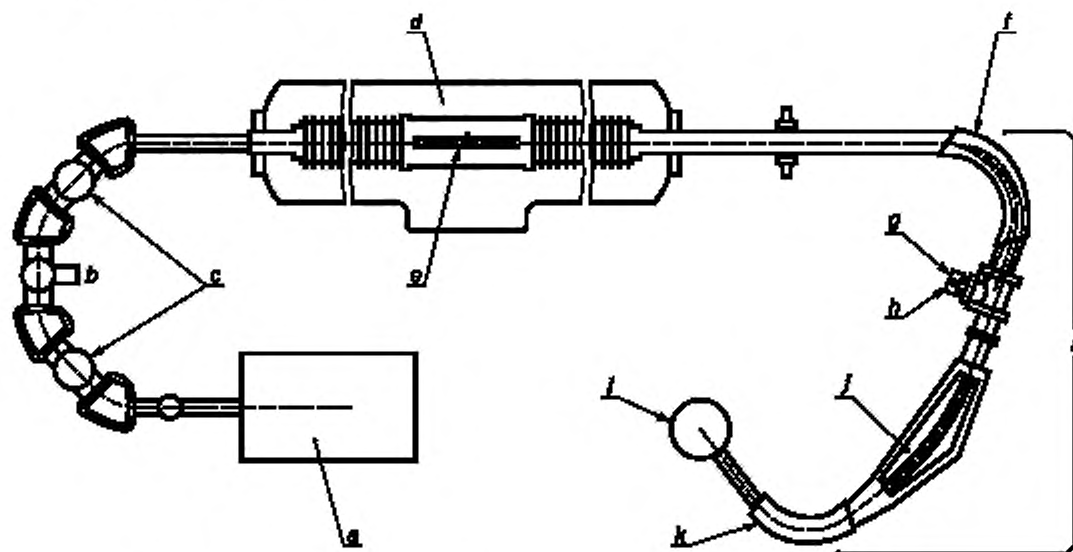
Ускорительная масс-спектрометрия (AMS) является прямым методом определения ^{14}C . Атомы пробы превращаются в пучок ионов. Образовавшиеся ионы ускоряются в электрическом поле, отклоняются магнитным полем и обнаруживаются ионными датчиками в результате определения относительного содержания изотопов этих ионов.

AMS является одним из методов масс-спектрометрии, который использует высокий потенциал электростатического поля, служащего не только для ускорения частиц, но также и для образования только ионов C^{n+} ($n = 1..4$), которые могут попасть в спектрометр в отличие от остальных частиц. Это значительно улучшает чувствительность опыта без потери селективности. ^{14}C определяют в графите (углероде), поэтому весь углерод должен быть превращен в графит перед анализом.

При помощи AMS определяется фракция современного углерода, присутствующего в пробе. С помощью этой методики нельзя определить общее содержание углерода, поэтому оно должно быть определено отдельно.

В.3 Оборудование

- Оборудование для подготовки пробы;
- оборудование заморозки жидким азотом;
- ускорительный масс-спектрометр (AMS).



- a* — источник ионов на ^{59}Fe ; *b* — прерыватель; *c* — рекомбинатор; *d* — таандемный ускоритель;
e — зачищенный канал; *f* — магнит 110°C ; *g* — приемник C12; *h* — приемник C13;
i — высокоэнергетический масс-спектрометр; *j* — электростатический детектор 33°C ;
k — магнит 90°C ; *l* — ионизационная камера

Рисунок В.1 — Схематическое изображение AMS

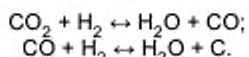
В.4 Реагенты и материалы

- Стандартный образец щавелевой кислоты (SRM 4990b);
- железный катализатор;
- водород;
- раствор HCl (5 M);
- сухой лед;
- ацетон или этанол;
- жидкий азот.

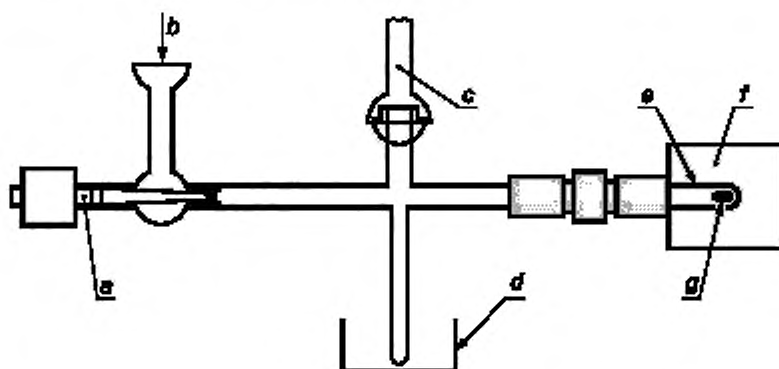
В.5 Процедура измерения значения современного углерода в карбонатах в растворе NaOH

- а) Раствор карбоната перемещают в бутылку для экстракции;
- б) присоединяют устройство для дозирования HCl;
- в) очищают бутылку и дозатор (дегазация, удаление растворенных N₂ и O₂ из воздуха);
- г) добавляют HCl в раствор карбоната;
- д) удаляют водяной пар, применяя ловушку, заполненную ацетоном и сухим льдом;
- е) образующийся CO₂ собирают в ловушку из нержавеющей стали, которую погружают в жидкий азот;
- ж) маленькую пробу следует отобрать для определения ¹³C на данном этапе;
- и) перемещают CO₂ в установку для графитизации.

Газообразные пробы оставляют в системе после освобождения из кварцевой трубки либо после того, как они были уловлены жидким азотом с последующим нагреванием. Затем газ превращают в графит с использованием железного катализатора в соответствии с формулами:



Вода, полученная в результате этой реакции, удаляется для обеспечения полного восстановления пробы до графита. Это особенно важно для предотвращения фракционирования.



a — ампула с пробой в виде CO₂; b — H₂; c — датчик давления; d — электронный охлаждающий элемент (- 18 ° для улавливания H₂O); e — кварцевая трубка; f — графитовая печь (600 °C); g — порошок Fe

Рисунок В.2 — Установка для графитизации

Графит спрессовывается в тигле и помещается в ротор перед загрузкой в ускорительный масс-спектрометр. В источнике ионов большой поток пучка ионов цезия (Cs⁺), сфокусированный на анод (мишень), высвобождает отрицательно заряженные атомы анода, производя пучок ионов углерода. Аноды расположены в 10 мм друг от друга, чтобы предотвратить перекрестное загрязнение и смещение во время распыления, а также избежать появления лунок на электроде, приводящих к фракционированию. Затем пучок отрицательно заряженных ионов фокусируется при помощи линзы в рекомбинаторе. На этом участке ряд магнитов удаляет неионизированный углерод из пучка и разделяет 3 изотопа углерода (¹²C, ¹³C, ¹⁴C). Затем диск прерывателя физически блокирует большинство ¹²C, что позволяет восстановить значительно ослабленный луч ионов углерода для одновременного введения в ускоритель. В тандемном ускорителе ионы углерода ускоряются, после чего превращаются в C³⁺ ионы при столкновении с атомами Ag в газовом десорбере. Эти положительно заряженные ионы ускоряются до 10 МэВ. Заряд 3+ выбран, потому что отношение массы к заряду ¹⁴C³⁺ уникально и дает возможность точно разделить их в высокоэнергетическом масс-спектрометре. Первый элемент высокоэнергетического масс-спектрометра — магнит, поворачивающийся на 110°, разделяющий в ускорителе ионы ¹²C, ¹³C и ¹⁴C. Пучки ¹²C и ¹³C измеряются в чашке Фарадея

(обычные токи 250 нА). Ионы $^{14}\text{C}^{3+}$ дополнительно очищают 33° электростатическим детектором и 90° магнитом. Эти ионы измеряются в ионизационной камере, заполненной изобутаном, изолированной от вакуума ускорителя тонкой металлической фольгой (плотностью 250 мкг/см²). Обычно пробы обсчитывают в течение часа.

В.6 Расчет результатов

Соотношение изотопов $^{14}\text{C}/^{12}\text{C}$ и $^{13}\text{C}/^{12}\text{C}$ определяется в соответствии с соответствующими справочными данными. Все процентные значения современного углерода (pмС), полученные в процессе радиоуглеродного анализа, должны быть скорректированы для фракционирования по изотопам с применением данных по стабильному изотопу углерода (отношение $^{13}\text{C}/^{12}\text{C}$), полученных после сжигания пробы до превращения ее в CO_2 . Отношение $^{13}\text{C}/^{12}\text{C}$ не определяется на необработанной пробе, так как это может привести к неверным результатам.

В.7 Прецизионность

Для определения содержания радиоуглерода в твердом топливе из бытовых отходов должны быть соблюдены следующие критерии:

- диапазон — от 5 до 110 pмС, что соответствует от 5 % до 100 % содержания биогенного углерода;
- RSD — 5 % в диапазоне от 5 до 10 pмС, что соответствует от 5 % до 10 % биогенного углерода;
- RSD — 2 % в диапазоне от 10 до 110 pмС, что соответствует от 10 % до 100 % биогенного углерода.

**Приложение Г
(справочное)****Исключения, которые могут быть устранены при помощи метода ¹⁴C**

Метод, описанный в ГОСТ Р 55119, не распространяется на некоторые виды твердого топлива из бытовых отходов. Область действия стандарта не распространяется на:

- чистые фракции отходов, продуктов и полупродуктов, классифицируемых как CO₂ — нейтральная биомасса [вишневые косточки, кожа, натуральный каучук, вискоза (на основе целлюлозы), шерсть, жир для жарки, древесный уголь, каменный уголь, силиконовые резины, бурый уголь, полиуретан, пенополиуретан, нейлон];
- древесный уголь и ископаемые виды твердого топлива, такие как каменный уголь, кокс, бурый уголь и торф, а также смеси этого топлива с твердым топливом из бытовых отходов;
- твердые топлива из бытовых отходов, содержащие более 10 % остатков натуральной и/или синтетической резины;
- твердое топливо из бытовых отходов, содержащие более 5 % масс.:
 - нейлона, полиуретана или других полимеров, содержащих аминогруппы,
 - биоразлагаемых пластиков ископаемого происхождения;
- твердое топливо из бытовых отходов, содержащее более 5 % масс.:
 - шерсти или вискозы,
 - небiorазлагаемых пластиков биогенного происхождения,
 - масла или жира, как составную часть биомассы.

Содержание биомассы в твердом топливе из бытовых отходов, перечисленном выше, может быть определено методом ¹⁴C, описанным в настоящем стандарте.

Библиография

- [1] CEN/TS 15400 Solid recovered fuels — Methods for the determination of calorific value
[2] ASTM D 6866-05 Standard Test Methods for Determining the Biobased Content of Natural Range Materials Using Radiocarbon and Isotope Ratio Mass Spectrometry Analysis

УДК 662.6:543.812:006.354

ОКС 75.160.10

Ключевые слова: топливо твердое из бытовых отходов, содержание биомассы, методы определения

Редактор *Н.Е. Рагузина*
Технические редакторы *В.Н. Прусакова, И.Е. Черепкова*
Корректор *Е.И. Рычкова*
Компьютерная верстка *Н.М. Кузнецовой*

Сдано в набор 10.10.2019. Подписано в печать 30.11.2019. Формат 60 × 84^{1/8}. Гарнитура Ариал.
Усл. печ. л. 2,33. Уч.-изд. л. 2,05.

Подготовлено на основе электронной версии, предоставленной разработчиком стандарта

ИД «Юриспруденция», 115419, Москва, ул. Орджоникидзе, 11.
www.jurisizdat.ru y-book@mail.ru

Создано в единичном исполнении во ФГУП «СТАНДАРТИНФОРМ»
для комплектования Федерального информационного фонда стандартов,
117418 Москва, Нахимовский пр-т, д. 31, к. 2.
www.gostinfo.ru info@gostinfo.ru