

---

ФЕДЕРАЛЬНОЕ АГЕНТСТВО  
ПО ТЕХНИЧЕСКОМУ РЕГУЛИРОВАНИЮ И МЕТРОЛОГИИ

---



НАЦИОНАЛЬНЫЙ  
СТАНДАРТ  
РОССИЙСКОЙ  
ФЕДЕРАЦИИ

ГОСТ Р  
54712—  
2011

---

**Звуковое вещание цифровое**

**КОДИРОВАНИЕ СИГНАЛОВ ЗВУКОВОГО  
ВЕЩАНИЯ С СОКРАЩЕНИЕМ ИЗБЫТОЧНОСТИ  
ДЛЯ ПЕРЕДАЧИ ПО ЦИФРОВЫМ КАНАЛАМ  
СВЯЗИ**

**MPEG-2 ЧАСТЬ III (MPEG-2 AUDIO)**

(ISO/IEC 13818-3:1998, NEQ)

Издание официальное



Москва  
Стандартинформ  
2020

## Предисловие

1 РАЗРАБОТАН Санкт-Петербургским филиалом Центрального научно-исследовательского института связи «Ленинградское отделение» (ФГУП ЛО ЦНИИС)

2 ВНЕСЕН Техническим комитетом по стандартизации ТК 480 «Связь»

3 УТВЕРЖДЕН И ВВЕДЕН В ДЕЙСТВИЕ Приказом Федерального агентства по техническому регулированию и метрологии от 13 декабря 2011 г. № 873-ст

4 Настоящий стандарт разработан с учетом основных нормативных положений международного стандарта ИСО/МЭК 13818-3:1998 «Информационные технологии. Универсальное кодирование движущихся изображений и сопутствующего аудио. Часть III. Аудио» (ISO/IEC 13818-3:1998 «Information technology — Generic coding of moving pictures and associated audio information — Part III. Audio», NEQ) [1]

5 ВВЕДЕН ВПЕРВЫЕ

6 ПЕРЕИЗДАНИЕ. Июль 2020 г.

*Правила применения настоящего стандарта установлены в статье 26 Федерального закона от 29 июня 2015 г. № 162-ФЗ «О стандартизации в Российской Федерации». Информация об изменениях к настоящему стандарту публикуется в ежегодном (по состоянию на 1 января текущего года) информационном указателе «Национальные стандарты», а официальный текст изменений и поправок — в ежемесячном информационном указателе «Национальные стандарты». В случае пересмотра (замены) или отмены настоящего стандарта соответствующее уведомление будет опубликовано в ближайшем выпуске ежемесячного информационного указателя «Национальные стандарты». Соответствующая информация, уведомление и тексты размещаются также в информационной системе общего пользования — на официальном сайте Федерального агентства по техническому регулированию и метрологии в сети Интернет ([www.gost.ru](http://www.gost.ru))*

© Стандартиформ, оформление, 2014, 2020

Настоящий стандарт не может быть полностью или частично воспроизведен, тиражирован и распространен в качестве официального издания без разрешения Федерального агентства по техническому регулированию и метрологии

## Содержание

1 Область применения .....	1
2 Нормативные ссылки .....	2
3 Термины, определения, символы и сокращения .....	2
3.1 Термины и определения .....	2
3.2 Символы и сокращения .....	3
3.3 Метод описания синтаксиса потока битов .....	5
4 Задачи по совершенствованию обработки цифровых сигналов звукового вещания с целью повышения качества передачи .....	7
4.1 Требования к расширению ГОСТ Р 54711 для поддержки низких частот дискретизации .....	7
4.2 Требования к расширению ГОСТ Р 54711 для поддержки многоканального звука .....	13
Приложение А (обязательное) Схемы .....	59
Приложение Б (обязательное) Таблицы .....	62
Приложение В (обязательное) Процесс кодирования .....	66
Приложение Г (обязательное) Психоакустические модели .....	75
Приложение Д (обязательное) Использование дополнительных данных .....	111
Библиография .....	113

## Звуковое вещание цифровое

КОДИРОВАНИЕ СИГНАЛОВ ЗВУКОВОГО ВЕЩАНИЯ С СОКРАЩЕНИЕМ ИЗБЫТОЧНОСТИ  
ДЛЯ ПЕРЕДАЧИ ПО ЦИФРОВЫМ КАНАЛАМ СВЯЗИ MPEG-2 ЧАСТЬ III (MPEG-2 AUDIO)

Digital sound broadcasting.

Coding of sound broadcasting signals with redundancy reduction for transfer on digital communication channels.  
MPEG-2 part III (MPEG-2 audio)

Дата введения — 2013—07—01

## 1 Область применения

Для достижения лучшего качества звучания на низких скоростях передачи данных (менее 64 кбит/с на канал), в частности по сравнению с [2], для уровней I, II и III ГОСТ Р 54711 вводятся три дополнительные частоты дискретизации ( $F_s$ ): 16 кГц, 22,05 кГц и 24 кГц. Это позволяет поддерживать звуковые сигналы с полосами частот 7,5 кГц, 10,3 кГц и 11,25 кГц соответственно и обеспечивать передачу сигналов звукового вещания по стандартным каналам (ГОСТ Р 52742 и ГОСТ Р 53537).

Синтаксис, семантика и методы кодирования ГОСТ Р 54711 сохраняются в данном стандарте, за исключением определения поля частоты дискретизации, поля скорости передачи и таблиц распределения битов. Новые значения действительны, если в заголовке ГОСТ Р MPEG-1 *audio* битов *ID* равняется нулю. Для получения лучшей производительности звуковой системы параметры психоакустической модели, используемой в кодере, должны быть изменены, соответственно.

Вход кодера и выход декодера совместимы с существующими стандартами ИКМ, такими как ГОСТ 28376, ГОСТ 27667 и др.

Стандарт предназначен для регулирования отношений между оператором и пользователем в процессе установления соединения в части выполнения технических требований к электрическим параметрам, определяющим качество каналов и трактов звукового вещания с полосой передаваемых частот до 20 000 Гц.

Настоящий стандарт используется при проектировании, вводе в эксплуатацию и техническом обслуживании каналов и трактов звукового вещания студийного качества (с полосой частот до 20 000 Гц), организуемых в наземных и спутниковых линиях на магистральной, внутризонах и местных сетях связи.

Действие настоящего стандарта распространяется на услуги местной, внутризонах, междугородной и международной сети звукового вещания, независимо от используемой сетевой технологии. Это способствует обеспечению целостности сетей звукового вещания, устойчивости работы сети, выполнению норм на основные электрические параметры при разработке и проектировании каналообразующей аппаратуры звукового вещания (ГОСТ Р 52742 и ГОСТ Р 53537). Показатели, определенные настоящим стандартом, являются базовыми для профессиональной и бытовой аппаратуры — проигрывателей компакт-дисков, усилителей сигналов звуковой частоты и другого оборудования класса *Hi-Fi*.

Универсальная и совместимая многоканальная звуковая система применима для спутникового и наземного телевизионного вещания, цифрового звукового вещания (наземного и спутникового), так же как и для других носителей, например:

*CATV* — кабельное телевидение;

*CDAD* — кабельное цифровое звуковое вещание;

*DAB* — широковещательная передача цифрового звукового сигнала;

*DVD* — цифровой универсальный диск;



*ENG* — электронные новости (включая новости по спутнику);  
*HDTV* — телевидение высокой четкости;  
*IPC* — межличностное общение (видеоконференция, видеотелефон и т. д.);  
*ISM* — интерактивные носители (оптические диски и т. д.).

## 2 Нормативные ссылки

В настоящем стандарте использованы нормативные ссылки на следующие стандарты:

ГОСТ 27667 Система цифровая звуковая «Компакт-диск». Параметры

ГОСТ 28376 Компакт-диск. Параметры и размеры

ГОСТ Р 52742 Каналы и тракты звукового вещания. Типовые структуры. Основные параметры качества. Методы измерений

ГОСТ Р 53537 Звуковое вещание. Основные электрические параметры каналов и трактов студийного качества (с полосой частот 20... 20 000 Гц)

ГОСТ Р 54711 Звуковое вещание цифровое. Кодирование сигналов звукового вещания с сокращением избыточности для передачи по цифровым каналам связи. MPEG-1 часть III (MPEG-1 audio)

**Примечание** — При пользовании настоящим стандартом целесообразно проверить действие ссылочных стандартов в информационной системе общего пользования — на официальном сайте Федерального агентства по техническому регулированию и метрологии в сети Интернет или по ежегодному информационному указателю «Национальные стандарты», который опубликован по состоянию на 1 января текущего года, и по выпускам ежемесячного информационного указателя «Национальные стандарты» за текущий год. Если заменен ссылочный стандарт, на который дана недатированная ссылка, то рекомендуется использовать действующую версию этого стандарта с учетом всех внесенных в данную версию изменений. Если заменен ссылочный стандарт, на который дана датированная ссылка, то рекомендуется использовать версию этого стандарта с указанным выше годом утверждения (принятия). Если после утверждения настоящего стандарта в ссылочный стандарт, на который дана датированная ссылка, внесено изменение, затрагивающее положение, на которое дана ссылка, то это положение рекомендуется применять без учета данного изменения. Если ссылочный стандарт отменен без замены, то положение, в котором дана ссылка на него, рекомендуется применять в части, не затрагивающей эту ссылку.

## 3 Термины, определения, символы и сокращения

### 3.1 Термины и определения

В настоящем стандарте применены следующие термины и сокращения с соответствующими определениями:

3.1.1 **дополнительные данные**: Часть потока битов, которая может использоваться для передачи вспомогательных данных.

3.1.2 **динамическое перекрестное распределение**: Метод сокращения объема многоканальных данных, при котором нелокализуемые в пространстве компонентны копируются в другой канал.

3.1.3 **динамическое переключение канала передачи**: Метод сокращения объема многоканальных данных, при котором для передачи выбираются наиболее ортогональные компонентны.

3.1.4 **канал низкой частоты (LFE)**: Ограниченный по частоте канал для низкочастотных звуковых эффектов в многоканальной системе.

3.1.5 **канал окружения**: Звуковой канал, добавленный к фронтальным каналам (*L* и *R* или *L*, *R* и *C*) для улучшения пространственного восприятия.

3.1.6 **канал представления**: Звуковые каналы на выходе декодера, соответствующие левой, центральной, правой, левой окружения и правой окружения позициям громкоговорителей.

3.1.7 **многоканальная система**: Комбинация звуковых каналов для создания пространственного звукового поля.

3.1.8 **многоязычная система**: Передача диалогов более чем на одном языке.

3.1.9 **многоканальное предсказание**: Метод понижения объема многоканальных данных, основанный на статистических зависимостях между каналами.

3.1.10 **несоответствующая стерео**: Часть стереофонического звукового сигнала, не способствующая пространственному восприятию.

3.1.11 **обратная совместимость**: Более новый стандарт кодирования обратно совместим с более ранним стандартом, если декодеры, разработанные для раннего стандарта кодирования, в состоянии декодировать весь или часть потока битов, произведенного в соответствии с более новым стандартом кодирования.

**3.1.12 основной поток битов:** Информация, представленная в потоке битов, который состоит из непрерывных основных фреймов. Этот поток битов декодируется декодерами, выполненными в соответствии с ГОСТ Р 54711, так и данным стандартом. Поток битов данного стандарта всегда состоит из основного потока битов, к которому может быть дополнительно добавлен поток битов расширения.

**3.1.13 основной фрейм:** Часть звукового фрейма данного стандарта, которая может обрабатываться декодером ГОСТ Р 54711 и содержит основной сигнал стерео.

**3.1.14 ошибка предсказания:** Разность фактического значения отсчета или элемента данных и его результата предсказания.

**3.1.15 параметр:** Переменная в пределах этого стандарта, которая может принимать одно значение из диапазона значений.

**3.1.16 поток битов расширения:** Информация, содержащаяся в дополнительном потоке битов, связанном с основным звуковым потоком битов на системном уровне, для поддержки скоростей передачи, не определенных в ГОСТ Р 54711. Дополнительный поток битов расширения содержит оставшиеся многоканальные и (или) многоязычные данные.

**3.1.17 предсказание:** Использование предсказателя с целью получить оценку значения отсчета или элемента данных, которые должны быть декодированы.

**3.1.18 предсказатель:** Линейная комбинация ранее декодированных значений отсчетов или элементов данных.

**3.1.19 прямая совместимость:** Более новый стандарт кодирования обладает прямой совместимостью с более старым стандартом кодирования, если декодеры, разработанные для более нового стандарта кодирования, в состоянии декодировать потоки битов более старого стандарта кодирования.

**3.1.20 сведение:** Матрицирование  $n$  каналов для получения меньшего числа каналов.

**3.1.21 флаг:** Переменная, которая может принимать только одно из двух значений, определенных в этом стандарте.

**3.1.22 фрейм расширения:** Часть аудиофрейма, которая может быть декодирована только декодером данного стандарта. Этот дополнительный фрейм содержит оставшиеся многоканальные и (или) многоязычные данные, так же как и дополнительные данные.

**3.1.23 центральный канал:** Один из каналов многоканальной звуковой системы, в котором сосредоточена информация о передней части пространственного звукового образа.

## 3.2 Символы и сокращения

### 3.2.1 Арифметические операторы

Математические операторы, используемые в настоящем стандарте, аналогичны используемым в языке программирования C. Однако целочисленное деление с усечением и округление определены особым образом. Побитовые операторы определяются с учетом представления чисел в дополнительном коде. Нумерация и счетчики циклов обычно начинаются с нуля.

+ Сложение.

– Вычитание (как бинарный оператор) или отрицание (как унарный оператор).

++ Инкремент.

-- Декремент.

\* Умножение.

^ Возведение в степень.

/ Целочисленное деление с округлением к меньшему по модулю целому. Например,  $7/4$  и  $-7/4$  округляются до единицы,  $-7/4$  и  $7/-4$  округляются до минус единицы.

// Целочисленное деление с округлением к ближайшему целому числу. Полуцелые числа округляются в сторону ближайшего большего по модулю числа, если не указано другое. Например,  $3//2$  округляется до двух, а  $-3//2$  округляется до минус двух.

DIV Целочисленное разделение с округлением результата в сторону  $-\infty$ .

	Абсолютное значение	$ x  = x$ , когда $x > 0$
		$ x  = 0$ , когда $x == 0$
		$ x  = -x$ , когда $x < 0$

% Деление с остатком. Операция определена только для положительных чисел.

Sign ( ) Принимает следующие значения:

Sign (x) = 1,	когда x > 0;
Sign (x) = 0,	когда x = 0;
Sign (x) = -1,	когда x < 0.

*NINT* ( ) Округление до ближайшего целого. Возвращает самое близкое к вещественному аргументу целочисленное значение. Полуцелые числа округляются в сторону от нуля.

*sin* Синус.  
*cos* Косинус.  
*exp* Экспонента.  
 $\sqrt{\quad}$  Квадратный корень.  
*lg* Логарифм по основанию 10.  
*ln* Натуральный логарифм.  
 $\log_2$  Логарифм по основанию 2.

### 3.2.2 Логические операторы

*||* Логическое ИЛИ.  
*&&* Логическое И.  
*!* Логическое НЕ.

### 3.2.3 Операторы сравнения

*>* Больше.  
*>=* Больше или равно.  
*<* Меньше.  
*<=* Меньше или равно.  
*==* Равно.  
*!=* Не равно.  
*max* [.....] Максимальное значение.  
*min* [.....] Минимальное значение.

### 3.2.4 Побитовые операторы

Использование побитовых операций подразумевает представление чисел в дополнительном коде.

*&* Побитовое И.  
*|* Побитовое ИЛИ.  
*>>* Сдвиг вправо.  
*<<* Сдвиг влево.

### 3.2.5 Оператор присвоения

*=* Оператор присвоения.

### 3.2.6 Мнемоники

Следующие мнемоники подлежат определению для описания различных типов данных, используемых в кодированном потоке битов.

<i>bslbf</i>	Битовая строка, младший бит слева, в соответствии с настоящим стандартом. Битовые строки пишутся как строка единиц и нулей внутри одинарных кавычек, например '1000 0001'. Пробелы внутри битовой строки вводятся для удобства чтения и не имеют никакого значения.
<i>centre_chan</i>	Индекс центрального канала.
<i>centre_limited</i>	Переменная, показывающая, что субполоса центрального канала не передается. Это используется в случае режима фантомного кодирования канала центра.
<i>ch</i>	Канал. Если <i>ch</i> имеет значение 0, это соответствует левому каналу стереопары или первому из двух независимых каналов.
<i>dyn_cross</i>	<i>dyn_cross</i> означает, что динамическое перекрестное распределение используется для определенного канала передачи и определенной субполосы.
<i>gr</i>	Гранула 3 * 32 субполосных отсчета в Уровне II, 18 * 32 субполосных отсчета на Уровне III.
$L_0, R_0$	Суммарные звуковые сигналы стерео.
$L, C, R, LS, RS$	Звуковые сигналы: левый, центральный, правый, левый окружения, правый окружения.
$L^w, C^w, R^w, LS^w, RS^w$	Взвешенные звуковые сигналы: левый, центральный, правый, левый окружения, правый окружения. Взвешивание необходимо по двум причинам: а) все сигналы должны быть ослаблены перед кодированием во избежание перегрузки при вычислении суммарного сигнала стерео; б) матричные уравнения содержат коэффициенты затухания и другую обработку, такую как сдвиг фазы. Взвешенные и обработанные сигналы кодируются, передаются и денормализуются в декодере.

<i>left_surr_chan</i>	Индекс левого канала окружения.
<i>main_data</i>	Часть потока битов, которая содержит масштабные коэффициенты, кодированные методом Хаффмана данные и дополнительную информацию.
<i>msblimit</i>	Максимальная субполоса в многоязычной части потока битов.
<i>mono_surr_chan</i>	Индекс моноканала окружения. Этот индекс идентичен индексу левого канала объемного звучания.
<i>msblimit</i>	Максимальная субполоса в многоканальной части расширения потока битов.
<i>nch</i>	Число каналов; равно 1 для <i>single_channel mode</i> и 2 в других режимах.
<i>nmch</i>	Число каналов в многоканальной части расширения.
<i>nmich</i>	Число многоязычных каналов.
<i>npred</i>	Число допустимых предсказаний.
<i>npredcoeff</i>	Число используемых коэффициентов предсказания.
<i>part2_length</i>	Число <i>main_data</i> битов, используемых для масштабных коэффициентов.
<i>pci</i>	Индекс предсказывающего устройства [0, 1, 2].
<i>px</i>	Индекс предсказывающего устройства [0, 1, <i>npred</i> -1].
<i>right_surr_chan</i>	Индекс правого канала окружения.
<i>rpchof</i>	Коэффициенты остатка от деления на порождающий полином, сначала следует коэффициент высшего порядка.
<i>sb</i>	Субполоса.
<i>sbgr</i>	Группы отдельных субполос.
<i>sblimit</i>	Номер самой низкой субполосы, для которой не были выделены биты.
<i>scfsi</i>	Информация о выборе масштабного коэффициента.
<i>switch_point_l</i>	Номер полосы масштабных коэффициентов (полоса «длинного» блока), с которой производится переключение окон.
<i>switch_point_s</i>	Номер полосы масштабных коэффициентов (полоса «короткого» блока), с которой производится переключение окон.
<i>T0, T1, T2, T3, T4</i>	Аудиоканалы передачи. Соответствие звуковых сигналов каналам передачи определяется процедурой дематрицирования и информацией о выделении канала передачи.
<i>tc</i>	Переданный канал.
<i>uimsbf</i>	Целое число без знака, старший бит первый.
<i>vlclbf</i>	Код с переменной длиной слова, левый бит первый, где «левый» относится к порядку, в котором пишутся коды с переменной длиной.
<i>window</i>	Номер текущего временного интервала в случае <i>block_type</i> == 2, $0 \leq \text{window} \leq 2$ (Уровень III).

В многобайтовых словах старший байт является первым.

### 3.2.7 Константы

$\pi$  3,14159265358...

$e$  2,71828182845...

### 3.3 Метод описания синтаксиса потока битов

Поток битов, полученный декодером, описывается в 4.1.1 и 4.2.3. Каждый элемент данных описывается именем, длиной в битах, мнемоникой типа и порядком передачи.

Действие, вызванное декодируемым элементом данных в потоке битов, зависит от значений этого элемента данных и элементов данных, декодированных ранее. Декодирование элементов данных и определение параметров состояния, используемых в их декодировании, описываются в 4.1.2, 4.1.3, 4.2.4 и 4.2.5.

Для выражения условий присутствия элементов данных используются следующие конструкции:

<code>while ( condition ) {     data_element     ... }</code>	Если «истина», то группа элементов данных появляется в потоке данных. Это повторяется, пока условие не «ложь».
<code>do {     data_element     ... } while ( condition )</code>	Элемент данных всегда появляется по крайней мере один раз. Элемент данных повторяется, пока условие не «ложь».
<code>if ( condition ) {     data_element     ... }</code>	Если условие является «истина», то первая группа элементов данных появляется в потоке данных.
<code>else {     data_element     ... }</code>	Если условие «истина» не сохраняется, то вторая группа элементов данных появляется в потоке данных.
<code>for ( expr1; expr2; expr3 ) {     data_element     ... }</code>	<i>Expr1</i> является инициализирующим выражением цикла. Обычно оно определяет начальное состояние счетчика. <i>Expr2</i> является условием, определяющим проверку перед каждой итерацией цикла. Цикл завершается, когда условие не является «истиной». <i>Expr3</i> является выражением, которое выполняется в конце каждой итерации цикла, обычно оно инкрементирует счетчик.

В этом синтаксисе используется принятое в языке C соглашение о том, что переменная или выражение, возвращающие ненулевое значение, эквивалентны результату «истина».

Следует обратить внимание на наиболее распространенные варианты использования этой конструкции:

<code>for ( i = 0; i &lt; n; i++ ) {     data_element     ... }</code>	Группа элементов данных появляется <i>n</i> раз. Условия в пределах группы элементов данных могут зависеть от значения переменной управления циклом <i>i</i> , которая обнуляется при первом появлении, увеличивается на 1 при втором появлении и т. д.
--	---

Группа элементов данных может содержать вложенные условные конструкции. Для компактности скобки {} могут быть опущены, когда следует только один элемент данных.

<code>data_element [ ]</code>	Является массивом данных. Число элементов массива зависит от контекста.
<code>data_element [ n ]</code>	Является ( <i>n</i> +1)-м элементом массива данных.
<code>data_element [ m ] [ n ]</code>	Является элементом ( <i>m</i> +1)-й строки ( <i>n</i> +1)-го столбца двумерного массива данных.
<code>data_element [ ] [ m ] [ n ]</code>	Является ( <i>l</i> +1), ( <i>m</i> +1), ( <i>n</i> +1)-м элементом трехмерного массива данных.
<code>data_element [ m...n ]</code>	Содержит биты массива <code>data_element</code> с <i>m</i> по <i>n</i> включительно.

Знание самого синтаксиса потока битов в разделах 4.1.3 и 4.2.5 не следует считать достаточным для декодирования. В частности, это лишь определяет корректный и свободный от ошибок входной поток битов. Для правильного начала декодирования реальные декодеры должны иметь средства обнаружения стартовых последовательностей.

<code>bytealigned()</code>	Возвращает 1, если текущая позиция находится на границе байта, так что следующий бит потока будет первым битом нового байта. В противном случае функция возвращает 0.
<code>nextbits()</code>	Реализует сравнение строки битов со строкой битов на входе декодера.

*next\_start\_code()* Удаляет все нулевые биты и биты стаффинга и определяет положение следующего синхрослова.

Синтаксис	Количество битов	Мнемоника
<code>next_start_code () {     while (!bytealigned() )         zero_bit     while (nextbits() != '0000 0000 0000 0000 0000 0001')         zero_byte }</code>	1	'0'
	8	'00000000'

Эта функция проверяет, является ли текущая позиция побайтно выровненной. Иначе, присутствуют нулевые биты стаффинга. Это означает, что перед синхрословом может присутствовать любое количество нулевых байтов. В связи с этим синхрослово всегда является побайтно выровненным и ему может предшествовать любое число нулевых битов стаффинга.

## 4 Задачи по совершенствованию обработки цифровых сигналов звукового вещания с целью повышения качества передачи

### 4.1 Требования к расширению ГОСТ Р 54711 для поддержки низких частот дискретизации

#### 4.1.1 Дополнительные частоты дискретизации

Для достижения лучшего качества звучания на низких скоростях передачи данных (менее 64 кбит/с на канал), в частности по сравнению с [1], для уровней I, II и III предусматриваются три дополнительные частоты дискретизации ( $F_s$ ): 16 кГц, 22,05 кГц и 24 кГц. Дополнительные частоты дискретизации позволяют поддерживать звуковые сигналы с полосами частот 7,5 кГц, 10,3 кГц и 11,25 кГц соответственно. Синтаксис, семантика и методы кодирования ГОСТ Р 54711 сохраняются, за исключением определения поля частоты дискретизации, поля скорости передачи и таблиц распределения. Новые значения действительны, если бит *ID* в заголовке MPEG-1 *audio* равняется нулю. Чтобы получить лучшую производительность, параметры психоакустической модели, используемой в кодере, должны быть соответственно изменены.

С указанными частотами дискретизации продолжительность аудиофрейма соответствует:

Уровень	Частота дискретизации, кГц		
	16	22,05	24
I	24 мс	17,41 мс	16 мс
II	72 мс	52,24 мс	48 мс
III	36 мс	26,12 мс	24 мс

#### 4.1.2 Спецификация кодированного звукового потока битов

##### 4.1.2.1 Последовательность звукового сигнала

См. ГОСТ Р 54711, 5.1.1.

##### 4.1.2.2 Фрейм звукового сигнала

См. ГОСТ Р 54711, 5.1.2.

##### 4.1.2.3 Заголовок

См. ГОСТ Р 54711, 5.1.3.

##### 4.1.2.4 Проверка на ошибки

См. ГОСТ Р 54711, 5.1.4.

##### 4.1.2.5 Данные звукового сигнала. Уровень I

См. ГОСТ Р 54711, 5.1.5.

##### 4.1.2.6 Данные звукового сигнала. Уровень II

См. ГОСТ Р 54711, 5.1.6.



## 4.1.2.7 Данные звукового сигнала. Уровень III

Синтаксис	Количество битов	Мнемоника
<code>audio_data () {</code>		
<code>main_data_begin</code>	8	<i>uimsbf</i>
<code>if (mode==single_channel)</code>		
<code>private_bits</code>	1	<i>bslbf</i>
<code>else</code>		
<code>private_bits</code>	2	<i>bslbf</i>
<code>for (ch=0; ch &lt;nch; ch++) {</code>		
<code>part2_3_length[ch]</code>	12	<i>uimsbf</i>
<code>big_values[ch]</code>	9	<i>uimsbf</i>
<code>global_gain[ch]</code>	8	<i>uimsbf</i>
<code>scalefac_compress[ch]</code>	9	<i>bslbf</i>
<code>window_switching_flag[ch]</code>	1	<i>bslbf</i>
<code>if (window_switching_flag[ch] == '1') {</code>		
<code>block_type[ch]</code>	2	<i>bslbf</i>
<code>mixed_block_flag[ch]</code>	1	<i>uimsbf</i>
<code>for (region=0; region&lt;2; region++)</code>		
<code>table_select[ch][region]</code>	5	<i>bslbf</i>
<code>for (window=0; window&lt;3; window++)</code>		
<code>subblock_gain[ch][window]</code>	3	<i>uimsbf</i>
<code>}</code>		
<code>else {</code>		
<code>for (region=0; region &lt;3; region++)</code>		
<code>table_select[ch][region]</code>	5	<i>bslbf</i>
<code>region0_count[ch]</code>	4	<i>bslbf</i>
<code>region1_count[ch]</code>	3	<i>bslbf</i>
<code>}</code>		
<code>scalefac_scale[ch]</code>	1	<i>bslbf</i>
<code>countltable_select[ch]</code>	1	<i>bslbf</i>
<code>}</code>		
<code>main_data ()</code>		
<code>}</code>		

Ниже определяется структура основного потока битов данных. Поле *main\_data* в *audio\_data()* содержит байты основных данных. Однако из-за свойств кодов Хаффмана, используемых на Уровне III, основные данные кадра обычно не следуют непосредственно за заголовком и служебной информацией об этом кадре. Данные *main\_data* начинаются в потоке битов перед заголовком фрейма при отрицательном смещении, заданном значением *main\_data\_begin*.

Синтаксис	Количество битов	Мнемоника
<code>main_data () {</code>		
<code>for (ch=0; ch&lt;nch; ch++) {</code>		
<code>if ((window_switching_flag[ch] == '1') &amp;&amp;</code>		
<code>(block_type[ch] == '10')) {</code>		
<code>if (mixed_block_flag[ch] == '1') {</code>		
<code>for (sfb=0; sfb &lt;6; sfb++)</code>		
<code>scalefac_l[ch][sfb]</code>	0 ... 4	<i>uimsbf</i>
<code>for (sfb=3; sfb&lt;12; sfb++)</code>		
<code>for (window=0; window&lt;3; window++)</code>		
<code>scalefac_s[ch][sfb][window]</code>	0 ... 5	<i>uimsbf</i>
<code>}</code>		
<code>}</code>		
<code>}</code>		

Окончание

Синтаксис	Количество битов	Мнемоника
<pre> } else {     for (sfb=0; sfb&lt;12; sfb++)         for (window=0; window&lt;3; window++)             scalefac_s[ch][sfb][window]         } } else {     for (sfb=0; sfb&lt;21; sfb++)         scalefac_l[ch][sfb]     }     Huffmancodebits () } for (b=0; b&lt;no_of_ancillary_bits; b++)     ancillary_bit } </pre>	0 ... 5	<i>uimsbf</i>
<pre> } else {     for (sfb=0; sfb&lt;21; sfb++)         scalefac_l[ch][sfb]     }     Huffmancodebits () } for (b=0; b&lt;no_of_ancillary_bits; b++)     ancillary_bit } </pre>	0 ... 5	<i>uimsbf</i>
<pre> } for (b=0; b&lt;no_of_ancillary_bits; b++)     ancillary_bit } </pre>	1	<i>bslbf</i>

## 4.1.2.8 Дополнительные данные

См. ГОСТ Р 54711, 5.1.8.

## 4.1.3 Семантика звукового потока битов

## 4.1.3.1 Последовательность звуковых сигналов

См. ГОСТ Р 54711, 5.2.1.

Фрейм Уровня III с низкой частотой дискретизации содержит информацию только о 576 отсчетах в отличие от 1152 отсчетов фрейма Уровня III ГОСТ Р 54711.

## 4.1.3.2 Звуковой фрейм

См. ГОСТ Р 54711, 5.2.2.

## 4.1.3.3 Заголовок

Первые 32 бита (четыре байта) являются заголовком, который одинаков для всех уровней.

*syncword* — см. ГОСТ Р 54711, 5.2.3.

*ID* — Бит — идентификатор алгоритма. Равен '1' для ГОСТ Р 54711, значение '0' означает режим малых частот дискретизации.

*Layer* — ГОСТ Р 54711, 5.2.3.

*protection\_bit* — см. ГОСТ Р 54711, 5.2.3.

*bitrate\_index* — Четыре бита, определяющие скорость передачи. При равенстве всех битов нулю устанавливается «свободный формат», при котором используется фиксированная скорость передачи, не указанная в списке. «Фиксированная» означает, что фрейм содержит или  $N$ , или  $N+1$  слотов, в зависимости от значения бита дополнения. *bitrate\_index* является индексом таблицы, которая одинакова для Уровней II и III, но отличается для Уровня I.

*bitrate\_index* указывает на полную скорость передачи независимо от режима (стерео, *joint\_stereo*, *dual\_channel*, *single\_channel*), в соответствии со следующей таблицей, верной при  $ID='0'$ :

<i>bitrate_index</i>	Скорость передачи (кбит/с) для $F_s = 16; 22,05; 24$ кГц	
	Уровень I	Уровни II и III
'0000'	Свободный	Свободный
'0001'	32	8
'0010'	48	16
'0011'	56	24
'0100'	64	32
'0101'	80	40
'0110'	96	48
'0111'	112	56



Окончание

<i>bitrate_index</i>	Скорость передачи (кбит/с) для $F_s = 16; 22,05; 24$ кГц	
	Уровень I	Уровни II и III
'1000'	128	64
'1001'	144	80
'1010'	160	96
'1011'	176	112
'1100'	192	128
'1101'	224	144
'1110'	256	160
'1111'	Запрещено	Запрещено

Декодер, работая в свободном режиме, не обязан поддерживать скорости передачи выше чем 256 кбит/с, 160 кбит/с, 160 кбит/с на Уровнях I, II и III соответственно.

*sampling\_frequency* — Указывает на частоту дискретизации при  $ID == '0'$  согласно следующей таблице:

<i>sampling_frequency</i>	Частота (кГц)
'00'	22,05
'01'	24
'10'	16
'11'	Зарезервировано

При смене частоты дискретизации возможен сброс аудиодекодера.

*padding\_bit* — см. ГОСТ Р 54711, 5.2.3. Дополнение нулями необходимо при частоте дискретизации 22,05 кГц. Дополнение нулями может также требоваться в свободном формате.

*private\_bit* — см. ГОСТ Р 54711, 5.2.3.

*mode* — см. ГОСТ Р 54711, 5.2.3.

*mode\_extension* — см. ГОСТ Р 54711, 5.2.3.

*copyright* — см. ГОСТ Р 54711, 5.2.3.

*original/copy* — см. ГОСТ Р 54711, 5.2.3.

*emphasis* — см. ГОСТ Р 54711, 5.2.3.

#### 4.1.3.4 Проверка на ошибки

Для Уровней I и II см. ГОСТ Р 54711, 5.2.4.

Для Уровня III для проверки на ошибки используются следующие биты:

- биты 16 ... 31 заголовка;
- биты 0 ... 71 *audio\_data* для режима *single channel*;
- биты 0 ... 135 *audio\_data* для других режимов.

#### 4.1.3.5 Звуковые данные. Уровень I

См. ГОСТ Р 54711, 5.2.5.

#### 4.1.3.6 Звуковые данные. Уровень II

См. ГОСТ Р 54711, 5.2.6.

#### 4.1.3.7 Звуковые данные. Уровень III

См. ГОСТ Р 54711, 5.2.7, за исключением различного определения *scalefac\_compress*.

*scalefac\_compress[ch]* — Определяет количество битов, используемых для передачи масштабных коэффициентов, и устанавливает или сбрасывает префлаг. Если префлаг установлен, значения таблицы добавляются к масштабным коэффициентам, как описано в ГОСТ Р 54711 (таблица Б.6).

#### 4.1.3.8 Дополнительные данные

См. ГОСТ Р 54711, 5.2.8.

### 4.1.4 Процесс декодирования звука

#### 4.1.4.1 Декодирование звука. Уровни I и II

См. ГОСТ Р 54711, 5.3.2, 5.3.3. Для Уровня II вместо таблиц Б.2 ГОСТ Р 54711 должна использоваться таблица Б.1 настоящего стандарта.

## 4.1.4.2 Декодирование звука. Уровень III

Декодирование уровня III при использовании низких частот дискретизации выполняется аналогично декодированию Уровня III в ГОСТ Р 54711 при следующих различиях.

1. При низких частотах дискретизации фрейм Уровня III содержит только одну гранулу, в отличие от ГОСТ Р 54711, где фрейм Уровня III состоит из двух гранул. Переменная 'gr' больше не существует. Число отсчетов на фрейм — 576. В связи с этим константа, которая используется для вычисления длины фрейма, и алгоритм дополнения нулями должны быть изменены для Уровня III в соответствии со следующей таблицей:

Константа	Значения констант для Уровня III	
	ГОСТ Р 54711	Настоящий стандарт
slots_per_frame	144	72
frame_size	1152	576

2. Если выбран режим *intensity stereo*, то максимальное значение интенсивностной позиции укажет на недопустимую позицию. Полосы масштабных коэффициентов в ГОСТ Р 54711 с недопустимой интенсивностной позицией должны декодироваться согласно уравнениям *MS*, в соответствии с ГОСТ Р 54711, 5.5.5.2, если *MS stereo* включен, или оба канала независимы, если *MS stereo* не включен.

3. Как и в ГОСТ Р 54711, последняя полоса масштабных коэффициентов, для которой не применяется интенсивностное кодирование, равна последней полосе масштабных коэффициентов правого канала, не являющейся полностью нулевой, и для которой соответствующий масштабный коэффициент не указывает на недопустимую интенсивностную позицию. Как в ГОСТ Р 54711, декодирование нижней границы при *intensity stereo* выполняется индивидуально для каждого окна в случае коротких блоков (*block\_type* == '10'). Это означает, что, как и в ГОСТ Р 54711, 5.3.4, вычисление границы интенсивности применяется к значениям каждого короткого окна и допускается индивидуальное декодирование *intensity stereo* для короткого окна.

4. Шаги 4 и 5 описанного процесса декодирования для декодирования *intensity stereo* изменены.

шаг 4  $R_i := L_i * k_i$

шаг 5  $L_j := L_j * k_j$

Значения  $k_i$  и  $k_j$  вычисляются по переданному масштабному коэффициенту /  $is\_pos_{sb}$  следующим образом:

```
if (is_pos_sb == 0)           k_l = 1,0           k_r = 1,0
else if (is_pos_sb % 2 == 1) k_l = i_0^(is_pos_sb + 1)/2 k_r = 1,0
else                         k_l = 1,0           k_r = i_0^is_pos_sb/2
```

Коэффициент декодирования *intensity stereo*  $i_0$  определяется по *intensity\_scale* ( $1/\sqrt{2}$  for *intensity\_scale* == 1, else  $1/\sqrt{2}$ ). Значение *intensity\_scale* определяется из значения *scalefac\_compress* правого канала:

```
intensity_scale = scalefac_compress % 2
```

5. Масштабные коэффициенты

Масштабные коэффициенты декодируются в соответствии с *slen1*, *slen2*, *slen3* и *slen4* и *nr\_of\_sfb1*, *nr\_of\_sfb2*, *nr\_of\_sfb3*, *nr\_of\_sfb4*, которые определяются из значений *scalefac\_compress*.

Количество битов, используемых для кодирования масштабных коэффициентов, называется *part2\_length* и вычисляется следующим образом:

```
part2_length = nr_of_sfb1*slen1 + nr_of_sfb2*slen2 + nr_of_sfb3*slen3 + nr_of_sfb4*slen4
```

Масштабные коэффициенты передаются в четырех разделах. Количество масштабных коэффициентов в каждом разделе (*nr\_of\_sfb1*, *nr\_of\_sfb2*, *nr\_of\_sfb3* и *nr\_of\_sfb4*), длина масштабных коэффициентов в каждом разделе (*slen1*, *slen2*, *slen3* и *slen4*) и префлаг декодируются по *scalefac\_compress* согласно следующей процедуре:

```
if (!(((mode_extension == '01') || (mode_extension == '11')) && (ch==1))) {
  if (scalefac_compress < 400) {
    slen1 = (scalefac_compress >> 4) / 5
    slen2 = (scalefac_compress >> 4) % 5
    slen3 = (scalefac_compress % 16) >> 2
    slen4 = scalefac_compress % 4
    preflag = 0
```

```

    block_type      mixed_block_flag      nr_of_sfb1      nr_of_sfb2      nr_of_sfb3      nr_of_sfb4
    '00','01','11'      x              6              5              5              5
    '10'              0              9              9              9              9
    '10'              1              6              9              9              9
  }
  if ((400 <= scalefac_compress) && (scalefac_compress < 500)) {
    slen1 = ((scalefac_compress-400) >> 2) / 5
    slen2 = ((scalefac_compress-400) >> 2) % 5
    slen3 = (scalefac_compress-400) % 4
    slen4 = 0
    preflag = 0
    block_type      mixed_block_flag      nr_of_sfb1      nr_of_sfb2      nr_of_sfb3      nr_of_sfb4
    '00','01','11'      x              6              5              7              3
    '10'              0              9              9              12             6
    '10'              1              6              9              12             6
  }
  if ((500 <= scalefac_compress) && (scalefac_compress < 512)) {
    slen1 = (scalefac_compress-500) / 3
    slen2 = (scalefac_compress-500) % 3
    slen3 = 0
    slen4 = 0
    preflag = 1
    block_type      mixed_block_flag      nr_of_sfb1      nr_of_sfb2      nr_of_sfb3      nr_of_sfb4
    '00','01','11'      x              11             10             0              0
    '10'              0              18             18             0              0
    '10'              1              15             18             0              0
  }
}
if (((mode_extension == '01') || (mode_extension == '11')) && (ch == 1)) {
  intensity_scale = scalefac_compress % 2
  int_scalefac_compress = scalefac_compress >> 1
  if (int_scalefac_compress < 180) {
    slen1 = int_scalefac_compress / 36
    slen2 = (int_scalefac_compress % 36) / 6
    slen3 = (int_scalefac_compress % 36) % 6
    slen4 = 0
    preflag = 0
    block_type      mixed_block_flag      nr_of_sfb1      nr_of_sfb2      nr_of_sfb3      nr_of_sfb4
    '00','01','11'      x              7              7              7              0
    '10'              0              12             12             12             0
    '10'              1              6              15             12             0
  }
  if ((180 <= int_scalefac_compress) && (int_scalefac_compress < 244)) {
    slen1 = (int_scalefac_compress-180) % 64 >> 4
    slen2 = (int_scalefac_compress-180) % 16 >> 2
    slen3 = (int_scalefac_compress-180) % 4
    slen4 = 0
    preflag = 0
    block_type      mixed_block_flag      nr_of_sfb1      nr_of_sfb2      nr_of_sfb3      nr_of_sfb4
    '00','01','11'      x              6              6              6              3
    '10'              0              12             9              9              6
    '10'              1              6              12             9              6
  }
  if ((244 <= int_scalefac_compress) && (int_scalefac_compress < 255)) {
    slen1 = (int_scalefac_compress-244) / 3
    slen2 = (int_scalefac_compress-244) % 3

```

```

slen3 = 0
slen4 = 0
preflag = 0
block_type      mixed_block_flag      nr_of_sfb1      nr_of_sfb2      nr_of_sfb3      nr_of_sfb4
'00','01','11'          x          8          8          5          0
'10'          0          15         12          9          0
'10'          1          6          18          9          0
}
}

```

В полосах масштабных коэффициентов, где *slen1*, *slen2*, *slen3* или *slen4* являются нулями и соответствующие *nr\_of\_slen1*, *nr\_of\_slen2*, *nr\_of\_slen3* или *nr\_of\_slen4* не равны нулю, масштабные коэффициенты этих полос должны быть обнулены, что соответствует нулевой позиции интенсивности.

## 4.2 Требования к расширению ГОСТ Р 54711 для поддержки многоканального звука

### 4.2.1 Кодирование многоканального звука при низкой скорости передачи

#### 4.2.1.1 Универсальная многоканальная звуковая система

Стандарт на низкоскоростное кодирование моно- и стереозвуковых сигналов был установлен в ГОСТ Р 54711. Настоящий стандарт применим для кодирования высококачественных цифровых аудиосигналов без изображений для каналов передачи с ограниченной пропускной способностью.

Стандарт аудиокодирования ГОСТ Р 54711 может использоваться как вместе с MPEG-1 Видео, так и с MPEG-2 Видео, если требования ограничены двухканальным стерео. MPEG-2 Аудио (настоящий стандарт) обеспечивает расширение до 3/2 многоканального аудио и дополнительного НЧ-канала (*LFE*).

В данном стандарте регламентируется субполосная система аудиокодирования под названием MPEG-AudioMultichannel, которая может использоваться для высококачественного цифрового многоканального и/или многоязычного звука на носителях или для передачи по каналам связи с ограниченной емкостью. Одной из основных характеристик является обратная совместимость с ГОСТ Р 54711 моно, стерео или двухканальными аудиопрограммами. Эта система разработана для использования в различных приложениях.

Системы многоканального звука обеспечивают улучшенное стереозвучание по сравнению со стандартными двухканальными системами. Улучшенное звучание требуется не только для приложений сопровождения изображений, но также и для звуковых приложений.

Универсальная и совместимая многоканальная звуковая система применима для спутникового и наземного телевизионного вещания, цифрового звукового вещания (наземного и спутникового), так же как и для других носителей.

#### 4.2.1.2 Представление многоканального звука

##### 4.2.1.2.1 3/2-stereo плюс *LFE*

Для стереофонического представления звуковой программы рекомендуется использование дополнительного центрального канала *C* и двух каналов окружения *LS* и *RS* вместе с фронтальными левым и правым каналами *L* и *R*. Такая система названа 3/2-stereo (3 фронтальных канала / 2 канала окружения) и требует передачи соответственным образом форматированных пяти аудиосигналов.

Для звукового сопровождения изображения (например, *HDTV*) три фронтальных канала обеспечивают достаточную направленность и четкость фронтальных звуковых образов, связанных с изображением, в соответствии с принятой в кино практикой. Основным преимуществом является «устойчивый центр», который обеспечен при любом расположении слушателя и важен для большинства диалогов.

Кроме того, для приложений, ориентированных только на звуковые программы, формат 3/2-stereo является улучшением двухканального стерео. Добавление одной пары каналов окружения позволяет получить улучшение эффекта пространственного звучания.

Канал НЧ (в данном случае канал *LFE*) может быть добавлен к любой из этих конфигураций. Назначение этого канала заключается в расширении диапазона воспроизводимых нижних частот и увеличении их уровня громкости. В этом смысле данный канал несет ту же функцию, что и канал *LFE*, предложенный киноиндустрией для их цифровых звуковых систем.

Канал *LFE* не должен использоваться для всего низкочастотного контента многоканальной звуковой программы. Канал *LFE* является дополнительным в ресивере и, следовательно, должен использоваться только для низкочастотных эффектов большого уровня громкости. Канал *LFE*

исключен из любых операций дематрицирования в декодере. Частота дискретизации канала *LFE* соответствует частоте дискретизации основных каналов, разделенной на 96. Это обеспечивает 12 отсчетов *LFE* в пределах одного аудиофрейма. Канал *LFE* способен передавать сигналы в диапазоне от 15 до 120 Гц.

#### 4.2.1.2.2 Совместимость

В результате широкого использования стандартных стереопрограмм с двумя каналами (*2/0-stereo*) должна поддерживаться совместимость с существующими системами озвучания *2/0-stereo* или с существующими матрицируемыми ресиверами объемного звука. Это означает, что для многих приложений основной сигнал стерео, содержащий сумму сигналов многоканальной системы, должен быть передан вместе с многоканальной аудиоинформацией. Соответствующие пары выражений являются (1, 2), (3, 4), (5, 6) и (7, 8).

$$L_0 = L + \frac{1}{2}\sqrt{2} \cdot C + \frac{1}{2}\sqrt{2} \cdot LS, \quad (1)$$

$$R_0 = R + \frac{1}{2}\sqrt{2}C + \frac{1}{2}\sqrt{2}RS, \quad (2)$$

или

$$L_0 = L + \frac{1}{2}\sqrt{2}C + \frac{1}{2}LS, \quad (3)$$

$$R_0 = R + \frac{1}{2}\sqrt{2}C + \frac{1}{2}RS, \quad (4)$$

или

$$L_0 = L, \quad (5)$$

$$R_0 = R, \quad (6)$$

или

$$L_0 = L + \frac{1}{2}\sqrt{2}C - \frac{1}{2}\sqrt{2}jS, \quad (7)$$

$$R_0 = R + \frac{1}{2}\sqrt{2}C + \frac{1}{2}\sqrt{2}jS, \quad (8)$$

где *jS* образуется из *LS* и *RS* вычислением моносоставляющей.

Затем к этой составляющей применяются сжатие динамического диапазона и фазовый сдвиг на 90 градусов. Пара [(7), (8)] приемлема для существующих декодеров объемного звука с матрицированием.

Формат потока битов настоящего стандарта выбран так, чтобы аудиодекодер мог правильно декодировать основную стереоинформацию в соответствии с одной из приведенных выше парой выражений. В случае использования этой части данного стандарта существует три возможных варианта обеспечения пользователя основным стереозвуком вместе с многоканальной аудиоинформацией.

1. Непосредственная передача *2/0-stereo* вместе с многоканальной информацией в одном потоке битов с обеспечением обратной совместимости с ГОСТ Р 54711, во избежание одновременной передачи, обеспечивает наиболее рациональное использование скорости передачи, требуемой для обеих программ — *2/0-stereo* и многоканальной. Дополнительные преимущества состоят в том, что обе программы строго синхронизируются по отсчетам ИКМ и что информация, связанная с аудио, которая передается во вспомогательном поле данных потока битов MPEG-Аудио, должна быть передана всего один раз. Создание стерео из многоканального аудиосигнала выполняется кодером настоящего стандарта. Для этого в данной части стандарта представлен ряд матричных опций, соответствующих выражениям (1) и (2), (3) и (4).

2. Одновременная передача многоканального аудиосигнала, кодированного в соответствии с настоящим стандартом, вместе с сигналом *2/0-stereo*, кодированным в соответствии с ГОСТ Р 54711, требует использования двух независимых потоков битов, которые могут быть мультиплексированы и переданы совместно [1]. При наличии обоих потоков синхронизацию обеспечивает провайдер программы. Кроме того, опция одновременной передачи требует более высокой скорости передачи, так как вместо пяти каналов в случае 3/2-многоканального звука должны быть переданы семь звуковых каналов.

Однако опция одновременной передачи учитывает индивидуальные требования, то есть звукооператор имеет возможность контролировать баланс *2/0-stereo*.

3. Передача только многоканального сигнала при использовании нематрицируемого режима [выражения (5), (6)] возможна со стереодекодером, который должен декодировать все пять каналов и переводить их в стереорежим. В то же время сведение сигналов в стереорежим может быть выполнено в декодере перед блоком фильтров, вследствие чего фильтрации будут подвергнуты отсчеты только двух каналов. Однако это значительно усложняет алгоритм декодирования.

Если требуется совместимость с существующими матрицируемыми декодерами объемного звука, эта часть стандарта снова предоставляет три решения.

1. Для гарантирования высокой производительности относительно скорости передачи, требуемой как для *3/2-multichannel*, так и для матрицируемого объемного звука, последний может быть передан в стереоканале, имеющем обратную совместимость. Матричная опция '10' согласно уравнениям (7) и (8) обеспечивает соответствующую стереосовместимость для сигнала, который передается в обычных стереоканалах. Матрицируемый сигнал окружения, подходящий для существующих матрицируемых декодеров, может быть получен в ресивере при использовании двухканального декодера по ГОСТ Р 54711. Соответствующий *3/2*-канальный выходной сигнал может быть получен при использовании декодера, описанного в настоящем стандарте.

2. Для одновременной передачи матрицируемого сигнала окружения, использующего ГОСТ Р 54711, и *3/2*-канального звукового сигнала, использующего настоящий стандарт, необходима более высокая скорость передачи. Эта опция допускает регулирование звукооператором баланса матрицируемых каналов окружения.

Недостаток данного решения заключается в увеличении скорости передачи цифрового потока из-за необходимости передавать семь звуковых каналов вместо пяти при использовании матричной опции '10'.

3. Для передачи только многоканального сигнала при использовании нематрицируемого режима каждый декодер стерео должен иметь возможность декодировать все пять сигналов и выполнять микширование согласно уравнениям (7) и (8). Несмотря на то что микширование может быть применено в декодере перед блоком фильтров и фильтрации подлежат только два канала, это значительно усложняет декодер.

Иерархия аудиоформатов, обеспечивающих пониженное число каналов, качество (*2/0-stereo* или даже моно) и соответствующий набор вниз суммирующих уравнений, дана в [3]. Альтернативными аудиоформатами, которые могут использоваться при экономических или физических ограничениях канала передачи, являются *3/1*, *3/0*, *2/2*, *2/1*, *2/0* и *1/0*. Соответствующие расположения громкоговорителей — *3/2*, *3/1*, *3/0*, *2/2*, *2/1*, *2/0* и *1/0*.

Основная задача состоит в том, чтобы расширить существующие *2/0-stereo* аудиосистемы путем передачи дополнительных звуковых каналов (центрального, окружения) без одновременной передачи. Это условие обратной совместимости с существующими ресиверами подразумевает использование матриц совместимости: декодер предыдущего поколения должен воспроизводить два стандартных основных сигнала стерео *L'o/R'o*, а многоканальный декодер — полный *3/2-stereo* набор каналов *L'/C'/R'/LS'/RS'* основного стереосигнала и сигналов расширения.

#### 4.2.1.3 Многоязычная поддержка

В ряде случаев требуются многоканальное стерео и двуязычные программы или многоязычные комментарии, в частности в *HDTV*. Эта часть данного стандарта предусматривает альтернативные конфигурации звуковых каналов в аудиосистеме с пятью каналами, например двуязычная *2/0* программа стерео или стереозвук *2/0*, *3/0* плюс сопроводительные службы (например, «чистый диалог» для слабослышащего, комментарии для людей со слабым зрением, многоязычные комментарии и т. д.). Важной частью конфигурации является возможность воспроизведения диалога комментария (например, через центральный громкоговоритель) вместе с музыкой/эффектами (например, документальный фильм, спортивные передачи).

#### 4.2.2 Основные параметры многоканальной системы звукового кодирования

Передача пяти аудиосигналов системы *3/2* требует наличия пяти каналов передачи (хотя в контексте сжатия сигналов эти каналы не обязательно должны быть независимы). Чтобы два из переданных сигналов могли обеспечить стереорежим, исходные звуковые сигналы, как правило, объединяются перед кодированием в линейной матрице. Эти комбинированные сигналы (и их каналы передачи) обозначаются *T0*, *T1*, *T2*, *T3* и *T4*.



## 4.2.2.1 Совместимость с ГОСТ Р 54711

Многоканальная система полностью совместима с ГОСТ Р 54711. Для многоканального аудиопотока битов наличие обратной совместимости означает, что аудиодекодер ГОСТ Р 54711 будет должным образом декодировать основную стереоинформацию (см. 4.2.1.2.2). Совместимость с ГОСТ Р 54711 означает, что многоканальный аудиодекодер MPEG-2 может декодировать поток битов звука, сформированного по ГОСТ Р 54711.

Обратная совместимость реализуется за счет кодирования основной стереоинформации в соответствии с ГОСТ Р 54711 при использовании полей дополнительных данных аудиофрейма (в этой части стандарта — основной фрейм) плюс дополнительный фрейм расширения для многоканального расширения.

Полный аудиофрейм включает четыре различных типа данных:

- информация заголовка в пределах первых 32 битов аудиофрейма ГОСТ Р 54711;
- контроль ошибок с помощью циклического избыточного кода (CRC), состоящего из 16 битов, следующих сразу после информации заголовка (дополнительная опция);
- аудиоданные, состоящие для Уровня II из информации о распределении битов (BAL), информации о выборе масштабных коэффициентов (SCFSI), масштабных коэффициентов (SCF) и субполосных отсчетов;
- дополнительные данные, которые из-за большого количества различных приложений будут использовать эту часть стандарта, длина и назначение этого поля не определены.

Переменная длина вспомогательного поля данных позволяет поместить полную информацию о расширении каналов T2/T3/T4 в первую часть поля вспомогательного поля. Если кодер MC не использует все поле дополнительных данных для информации о многоканальном расширении, оставшаяся часть этого поля может применяться для других дополнительных данных.

Скорость передачи, необходимая для передачи информации о многоканальном расширении, может меняться от фрейма к фрейму в зависимости от свойства звуковых сигналов. Полная скорость передачи может превышать значения, предусмотренные в настоящем стандарте, из-за использования дополнительных битов расширения. Максимальные скорости передачи, с учетом передачи битов расширения, определяются в соответствии со следующей таблицей:

Частота дискретизации, кГц	Уровень	Максимальная полная скорость передачи, кбит/с
32	I	903
32	II	839
32	III	775
44,1	I	1075
44,1	II	1011
44,1	III	947
48	I	1130
48	II	1066
48	III	1002

В этой части стандарта описываются комбинации основных стереосигналов L0, R0 Уровней I, II и III и многоканальное расширение Уровня II и Уровня III. Возможны следующие комбинации:

Сtereo L0, R0	Многоканальное расширение
Уровень II	Уровень II mc
Уровень III	Уровень III mc
Уровень I	Уровень II mc

## 4.2.2.2 Формат входного/выходного звукового сигнала

Частоты дискретизации: 48, 44,1 или 32 кГц.

Квантование: до 24 битов на ИКМ-отсчет.

Следующие комбинации звуковых каналов могут использоваться в качестве входов аудиокодера:

- а) конфигурация 3/2 — пять каналов, включая L, C, R плюс два канала окружения LS, RS;

- б) конфигурация 3/1 — четыре канала, включая  $L$ ,  $C$ ,  $R$  плюс один канал окружения  $S$ ;
- в) конфигурация 3/0 — три канала, включая  $L$ ,  $C$ ,  $R$  без каналов окружения;
- г) конфигурация 3/0 + 2/0 — пять каналов, включая  $L$ ,  $C$ ,  $R$  первой программы плюс  $L2$ ,  $R2$  второй программы;
- д) конфигурация 2/2 — четыре канала, включая  $L$ ,  $R$  плюс два канала окружения  $LS$ ,  $RS$ ;
- е) конфигурация 2/1 — три канала, включая  $L$ ,  $R$  с одним каналом окружения  $S$ ;
- ж) конфигурация 2/0 (или 1/0 + 1/0) — стерео или два независимых канала, как в ГОСТ Р 54711;
- и) конфигурация 2/0 + 2/0 (или 1/0 + 1/0 + 2/0) — четыре канала, включая  $L$ ,  $R$  (или каналы I и II) первой программы плюс  $L2$ ,  $R2$  второй программы;
- к) конфигурация 1/0 — одноканальный режим, как в ГОСТ Р 54711;
- л) конфигурация 1/0 + 2/0 — три канала, включая одноканальный режим, как в ГОСТ Р 54711, плюс  $L2$ ,  $R2$  второй программы.

Различные комбинации входных аудиосигналов кодируются и передаются в пяти доступных каналах передачи  $T0$ ,  $T1$ ,  $T2$ ,  $T3$  и  $T4$ , из которых  $T0$  и  $T1$  являются двумя основными каналами ГОСТ Р 54711 и соответствуют сигналам  $L_0$  и  $R_0$ . По каналам  $T2$ ,  $T3$  и  $T4$  передается многоканальная информация, использующая вспомогательное поле данных ГОСТ Р 54711 и дополнительный поток битов расширения.

После многоканального декодирования возможно восстановление до пяти звуковых каналов, которые затем могут быть представлены в любом удобном формате по выбору слушателей:

- а) пять каналов, конфигурация 3/2  
фронт — левый ( $L$ ) и правый ( $R$ ) каналы плюс центральный канал ( $C$ ),  
окружение — левый ( $LS$ ) и правый ( $RS$ ) каналы окружения;
- б) четыре канала, конфигурация 3/1  
фронт — левый ( $L$ ) и правый ( $R$ ) каналы плюс центральный канал ( $C$ ),  
окружение — моноканал окружения ( $S$ );
- в) три канала, конфигурация 3/0  
фронт — левый ( $L$ ) и правый ( $R$ ) каналы плюс центральный канал ( $C$ ),  
окружение — нет каналов окружения;
- г) четыре канала, конфигурация 2/2  
фронт — левый ( $L$ ) и правый ( $R$ ) каналы,  
окружение — левый ( $LS$ ) и правый ( $RS$ ) каналы окружения;
- д) три канала, конфигурация 2/1  
фронт — левый ( $L$ ) и правый ( $R$ ) каналы,  
окружение — моноканал окружения ( $S$ );
- е) два канала, конфигурация 2/0  
фронт — левый ( $L$ ) и правый ( $R$ ) каналы,  
окружение — нет каналов окружения;
- ж) один канал, конфигурация 1/0  
фронт — моно ( $M_0$ ),  
окружение — нет каналов окружения.

Канал НЧ может быть дополнительно добавлен к любой из этих конфигураций, за исключением конфигурации 1/0.

Сигналы на выходах должны быть представлены отдельно или объединенными в соответствии с уравнениями преобразования, как определено в [5].

#### 4.2.2.3 Режимы составного кодирования

##### 4.2.2.3.1 Динамическое переключение канала передачи

Для обеспечения лучшей ортогональности между двумя совместными сигналами  $T0$  и  $T1$  и тремя дополнительными сигналами  $T2$ ,  $T3$  и  $T4$ , необходимо иметь определенную гибкость при выборе каналов  $T2$ ,  $T3$  и  $T4$ . Эта часть настоящего стандарта позволяет, независимо от количества частотных областей, выбрать между несколькими комбинациями трех сигналов из указанных пяти  $L$ ,  $C$ ,  $R$ ,  $LS$ ,  $RS$ . Выбранная комбинация будет передана в  $T2$ ,  $T3$  и  $T4$ .

##### 4.2.2.3.2 Динамическое перекрестное распределение

Согласно бинауральной модели слуха возможно определить части стереофонического сигнала, которые не важны при пространственном восприятии стереофонического представления. Такие составляющие стереосигнала не маскируются, однако они не влияют на локализацию звуковых источников. Они игнорируются при бинауральном восприятии в слуховой системе человека. Поэтому



составляющие любого стереосигнала (*L*, *C*, *R*, *LS* или *RS*), не влияющие на локализацию, могут быть воспроизведены через любой громкоговоритель или через несколько громкоговорителей системы, не влияя на стереофоническое восприятие. Это может быть выполнено независимо для различных частотных областей.

#### 4.2.2.3.3 Адаптивное многоканальное предсказание

Для того чтобы использовать для устранения избыточности статистические зависимости между сигналами в различных каналах, применяют адаптивное многоканальное предсказание. Вместо того чтобы передавать непосредственно сами сигналы в каналах передачи *T2*, *T3*, *T4*, передаются соответствующие сигналы ошибки предсказания. Используются предсказывающие устройства вплоть до 2-го порядка с компенсацией задержки.

#### 4.2.2.3.4 Фантомное кодирование центрального канала

Слуховая система человека при локализации на верхних частотах реагирует только на интенсивность звуковых сигналов, вследствие чего можно передавать ВЧ-часть центрального канала во фронтальных левом и правом каналах. При этом образуется фантомный источник звука, расположенный по центру.

#### 4.2.2.4 Параметры кодера и декодера

Кодирование и декодирование:	аналогично ГОСТ Р 54711.
Режимы кодирования:	3/2, 3/1, 3/0 (+ 2/0), 2/2, 2/1, 2/0 (+ 2/0), 1/0 + 1/0 (+ 2/0), 1/0 (+ 2/0), вторая стереопрограмма, до 7 дополнительных многоязычных каналов или каналов комментария, связанные службы.
Субполосная фильтрация:	число субполос — 32, частота дискретизации — $F_s/8$ , ширина субполос — $F_s/64$ .
Дополнительное МДКП (только Уровень III): Разрешающая способность по частоте	6 или 18 коэффициентов на субполосу.
Канал <i>LFE</i> :	число каналов <i>LFE</i> — 1, частота дискретизации — $F_s/96$ , ширина канала <i>LFE</i> — 125 Гц.
Динамический диапазон:	более 20 битов.

### 4.2.3 Спецификация кодированного звукового потока битов

#### 4.2.3.1 Поток битов расширения

Последовательность звукового сигнала состоит из основного потока битов, декодируемого в соответствии с ГОСТ Р 54711, и дополнительного потока битов расширения:

Синтаксис	Количество битов	Мнемоника
<pre>base_bit_stream() {   while (nextbits ()==syncword) {     base_frame()   } }</pre>		

Синтаксис	Количество битов	Мнемоника
<pre>ext_bit_stream() {   while (ext_bit_stream ()== '1') {     ext_frame()   } }</pre>		

## 4.2.3.2 Основной фрейм Уровня I

Синтаксис	Количество битов	Мнемоника
<pre>base_frame() {     mpeg1_header()     mpeg1_error_check()     mpeg1_audio_data()     mc_extension_data_part1()     continuation_bit     mpeg1_header()     mpeg1_error_check()     mpeg1_audio_data()     mc_extension_data_part2()     continuation_bit     mpeg1_header()     mpeg1_error_check()     mpeg1_audio_data()     mc_extension_data_part3()     mpeg1_ancillary_data() }</pre>	<p>1</p> <p>1</p>	<p><i>bslbf</i></p> <p><i>bslbf</i></p>

## 4.2.3.3 Основной фрейм Уровня II

Синтаксис	Количество битов	Мнемоника
<pre>base_frame() {     mpeg1_header()     mpeg1_error_check()     mpeg1_audio_data()     mc_extension_data_part1()     mpeg1_ancillary_data() }</pre>		

## 4.2.3.4 Основной фрейм Уровня III

Синтаксис	Количество битов	Мнемоника
<pre>base_frame() {     mpeg1_header()     mpeg1_error_check()     mpeg1_audio_side_info()     mpeg1_main_data() }</pre>		

Синтаксис	Количество битов	Мнемоника
<pre>mpeg1_main_data() {     mpeg1_audio_main_data()     mc_extension_data_part1()     mpeg1_ancillary_data() }</pre>		

## 4.2.3.5 Фрейм расширения

Синтаксис	Количество битов	Мнемоника
<pre>ext_frame() {     ext_header()     ext_data()     if(layer!=3)         ext_ancillary_data() }</pre>		

## 4.2.3.6 MPEG-1 заголовок

См. ГОСТ Р 54711, 5.1.3.

## 4.2.3.7 MPEG-1 проверка на ошибки

См. ГОСТ Р 54711, 5.1.4.

## 4.2.3.8 MPEG-1 данные звука

См. ГОСТ Р 54711, 5.1.5, 5.1.6 и 5.1.7.

## 4.2.3.9 MPEG-1 дополнительные данные

Если `ext_bit_stream_present == '1' || layer == 3`, то допустим следующий синтаксис:

Синтаксис	Количество битов	Мнемоника
<pre>mpeg1_ancillary_data() {     if(ext_bit_stream_present=='1'    layer==3){         for (b=0; b&lt;8*n_ad_bytes; b++)             ancillary_bit     } }</pre>	1	<i>bslbf</i>

Если `ext_bit_stream_present == '0' && layer != 3`, см. ГОСТ Р 54711, 5.1.8.

## 4.2.3.10 Ext заголовок

Синтаксис	Количество битов	Мнемоника
<pre>ext_header() {     ext_syncword     ext_crc_check     ext_length     ext_ID_bit }</pre>	12 16 11 1	<i>bslbf</i> <i>bslbf</i> <i>uimbsf</i> <i>bslbf</i>

## 4.2.3.11 Ext дополнительные данные

Синтаксис	Количество битов	Мнемоника
<pre>ext_ancillary_data() {     for (b=0; b&lt;no_of_ext_ancillary_bits; b++)         ext_ancillary_bit }</pre>	1	<i>bslbf</i>

## 4.2.3.12 MC расширение

## 4.2.3.12.1 MC расширение. Уровни I и II

Синтаксис	Количество битов	Мнемоника
<pre>mc_extension() {     mc_header()     mc_error_check()     mc_composite_status_info()     mc_audio_data()     ml_audio_data() }</pre>		

## 4.2.3.12.2 MC расширение. Уровень III

Синтаксис	Количество битов	Мнемоника
<pre>mc_extension() {     mc_header()     mc_error_check()     mc_composite_status_info()     mpeg2_audio_side_info()     while(!bytealigned())         byte_align_bit     mpeg2_audio_main_data() }</pre>	1	<i>bslbf</i>

Синтаксис	Количество битов	Мнемоника
<pre>mpeg2_audio_side_info () {     mc_side_info()     if( lfe==1 )         lfe_side_info()     if( no_of_multi_lingual_ch != 0 )         ml_side_info() }</pre>		

Синтаксис	Количество битов	Мнемоника
<pre>mpeg2_audio_main_info () {     mc_audio_main_data()     if( lfe==1 )         lfe_audio_main_data()     if( no_of_multi_lingual_ch != 0 )         ml_audio_main_data()     mpeg2_ancillary_data() }</pre>		

Синтаксис	Количество битов	Мнемоника
<pre>mpeg2_ancillary_data () {     for( b=0; b&lt; 13_mpeg2_ancillary_bits; b++) {         ancillary_bit     } }</pre>	1	<i>bslbf</i>

#### 4.2.3.12.3 Расположение данных MC Extension

На Уровне I содержимое *mc\_extension ()* разделяется на *mc\_extension\_data\_part1 ()*, *mc\_extension\_data\_part2 ()* и *mc\_extension\_data\_part3 ()* с необязательным наличием *ext\_data ()*, которые передаются в соответствующем фрейме расширения.

На Уровнях II и III содержимое *mc\_extension ()* разделяется на *mc\_extension\_data\_part1 ()* с необязательным наличием *ext\_data ()*, которые передаются в соответствующем фрейме расширения. Это может быть представлено следующим образом:

Синтаксис	Количество битов	Мнемоника
<pre>mc_extension_data() {     if( layer == 1 ) {         mc_extension_data_part1()         mc_extension_data_part2()         mc_extension_data_part3()     }     else         mc_extension_data_part1()     if( ext_bit_stream_present == '1' )         ext_data() }</pre>		

#### 4.2.3.13 MC заголовок

Синтаксис	Количество битов	Мнемоника
<i>mc_header ()</i>		
<i>ext_bit_stream_present</i>	1	<i>bslbf</i>
<i>if( ext_bit_stream_present=='1'    layer == 3 )</i>		
<i>n_ad_bytes</i>	8	<i>uimsbf</i>
<i>centre</i>	2	<i>bslbf</i>
<i>surround</i>	2	<i>bslbf</i>
<i>lfe</i>	1	<i>bslbf</i>
<i>audio_mix</i>	1	<i>bslbf</i>
<i>dematrix_procedure</i>	2	<i>bslbf</i>
<i>no_of_multi_lingual_ch</i>	3	<i>uimsbf</i>



Продолжение таблицы

Синтаксис	Количество битов	Мнемоника
<pre> if (centre!=00) {   for (gr=0; gr&lt;2; gr++){     seg_list_present[gr][centre_chan]     tc_present[gr][centre_chan]     block_type[gr][centre_chan]   } } if (surround==01) {   for (gr=0; gr&lt;2; gr++){     seg_list_present[gr][mono_surr_chan]     tc_present[gr][mono_surr_chan]     block_type[gr][mono_surr_chan]   } } if (surround=='10'   (surround=='11')){   for (gr=0; gr&lt;2; gr++){     for(ch=left_surr_chan;ch&lt;=right_sun_chan; ch++){       seg_list_present[gr][ch]       tc_present[gr][ch]       block_type[gr][ch]     }   } } if (dematrix_procedure !='11')   dematrix_length else   dematrix_length = 0000' for(sbrg=0; sbrg&lt; dematrix_length; sbrg++)   dematrix_select[sbrg]  for (gr=0; gr&lt;2; gr++)   for (ch=2; ch&lt;7; ch++){      if(ch_present(ch)==1&amp;&amp;seg_list_present[gr][ch]==1){       seg_list_nodef[gr][ch]       if (seg_list_nodef[gr][ch]==1){         if(gr==1&amp;&amp;seg_list_present[gr_0][ch]==1){           &amp;&amp;(seg_list_nodef[gr_0][ch]==1)}           segment_list_repeat[ch]==           if(segment_list_repeat[ch]== 0){             segment_list (gr,ch)           }         }       }       else         segment_list (gr,ch)     }   } } mc_predaction_on if (mc_predaction_on =='1'){   for(sbrg=0; sbrg&lt;15; sbrg++){     mc_predictions [sbrg]     for(sbrg=0; sbrg&lt;15; sbrg++){       if(mc_predictions [sbrg] =='1'){         for(pgi=0;pci&lt;npredcoef;pci++)           predsi[sbrg][pci]       }     }   } } </pre>	<p>1</p> <p>1</p> <p>2</p> <p>1</p> <p>1</p> <p>2</p> <p>1</p> <p>1</p> <p>2</p> <p>4</p> <p>3...4</p> <p>1</p> <p>1</p> <p>1</p> <p>1</p> <p>1</p> <p>1</p>	<p>bslbf</p> <p>bslbf</p> <p>bslbf</p> <p>bslbf</p> <p>bslbf</p> <p>bslbf</p> <p>bslbf</p> <p>bslbf</p> <p>bslbf</p> <p>bslbf</p> <p>bslbf</p>

Окончание таблицы

Синтаксис	Количество битов	Мнемоника
<pre> for(sbrg=0; sbrg&lt;15; sbrg++){     for(pgi=0; pci&lt;npredcoef; pci++){         if(predsi[sbrg][pci]== '1')             preds_coef[sbrg][pci]     } } } } segment_list (gr, ch {     seg=0     sbrg=dematrix_length     if (block_type[gr] [ch]=='10') sbrg_cnt=12 else sbrg_cnt=15     attenuation_range[gr] [ch]     attenuation_scale[gr] [ch]     while(sbrg&lt; sbrg_cnt){         seg_length[gr][ch] [seg]         if(seg_length[gr][ch] [seg]==0)             break         tc_select[gr][ch] [seg]         if(tc_select[gr][ch][seg]!=7 &amp;&amp; tc_select[gr][ch] [seg]!=ch)             for(sbrg1=sbrg; sbrg1&lt;sbrg+seg_length[gr][ch][seg]; sbrg1++                 attenuation[gr] [ch] [seg] [sbrg1]                 sbrg+= seg_length[gr][ch] [seg]                 seg++     } } </pre>	<p>3</p> <p>2</p> <p>1</p> <p>4</p> <p>3</p> <p>2...5</p>	<p>uimsbf</p> <p>uimsbf</p> <p>uimsbf</p> <p>uimsbf</p> <p>uimsbf</p>

## 4.2.3.17 MC данные звука. Уровни I и II

Синтаксис	Количество битов	Мнемоника
<pre> mc_audio_data() {     if(lfe=='11')         lfe_flocation     else lfe_flocation=0     for (sb=0; sb&lt;msblimit; sb++)         for (mch=0; mch&lt;mncht; mncht++)             if(centre_limited[mch][sb]@@!dyn_cross [mch][sb]                 allocation[mch][sb]             else if(centre_limited[mch][sb])                 allocation[mch][sb]=0     for (sb=0; sb&lt;msblimit; sb++)         for (mch=0; mch&lt;mncht; mncht++)             if(allocation[mch][sb]!=0)                 scfsi[mch][sb]     if(mc_prediction_one=='1')         for(sbrg=0; sbrg&lt;8; sbrg++)             if(mc_prediction[sbrg]==1)                 for(px=0; px&lt;npred; px++){                     if(predsi[sbrg][px]!='00'){                         delay_comp[sbrg][px]                     for(pci=0; pci&lt;predsi[sbrg][px]; </pre>	<p>4</p> <p>2...4</p> <p>2</p> <p>3</p>	<p>uimsbf</p> <p>uimsbf</p> <p>bslbf</p> <p>uimsbf</p>

Окончание таблицы

Синтаксис	Количество битов	Мнемоника
<pre> pci++)                                 pred_coef[sbrg][px][pci]                                 } if(lfi_allocation!=0)   lfi_scalefactor for (sb=0; sb&lt;msblimit;sb++)   for (mch=0; mch&lt;mncht;mnch++)     if(allocation[mch][sb]!=0) {       if(scfsi[mch][sb]==00){         scalefactor[mch][sb][0]         scalefactor[mch][sb][1]         scalefactor[mch][sb][2]       }       if(scfsi[mch][sb]==01  scfsi[mch][sb]==11){         scalefactor[mch][sb][0]         scalefactor[mch][sb][2]       }       if(scfsi[mch][sb]==10){         scalefactor[mch][sb][0]       }     } for (gr=0; gr&lt;12;gr++) {   if(lfe_allocation!=0)     lfe_sample[gr]   for (sb=0; sb&lt;msblimit;sb++)     for (mch=0; mch&lt;mncht;mnch++)       if(allocation[mch][sb]!=0&amp;&amp;!) dyn_cross[mch][sb]                                 {                                 if(grouping[mch][sb])                                 samplecode[mch][sb] [gr]                                 else for (s=0;s&lt;3;s++)                                 samplecode[mch][sb] [3*gr+s]                                 } } </pre>	<p>8</p> <p>6</p> <p>6</p> <p>6</p> <p>6</p> <p>6</p> <p>6</p> <p>2...16</p>	<p>uimbsf</p> <p>uimbsf</p> <p>uimbsf</p> <p>uimbsf</p> <p>uimbsf</p> <p>uimbsf</p> <p>uimbsf</p> <p>uimbsf</p>

## 4.2.3.18 ML аудиоданные. Уровни I и II

Синтаксис	Количество битов	Мнемоника
<pre> mc_audio_data() {   for (sb=0; sb&lt;mlsblimit;sb++)     for (mlch=0; mlch&lt;nmllht;mlch++)       allocation[mlch][sb]   for (sb=0; sb&lt;mlsblimit;sb++)     for (mlch=0; mlch&lt;nmllht;mlch++)       if(allocation[mlch][sb]!=0)         scfsi[mlch][sb]   for (sb=0; sb&lt;mlsblimit;sb++)     for (mlch=0; mlch&lt;nmllht;mlch++)       if(allocation[mlch][sb]!=0)         if(scfsi[mlch][sb]==00){           scalefactor[mlch][sb][0]           scalefactor[mlch][sb][1]           scalefactor[mlch][sb][2]         } </pre>	<p>2...4</p> <p>2</p> <p>6</p> <p>6</p> <p>6</p>	<p>uimbsf</p> <p>bslbf</p> <p>uimbsf</p> <p>uimbsf</p> <p>uimbsf</p>



Окончание таблицы

Синтаксис	Количество битов	Мнемоника
<pre> } if(scfsi[mich][sb]==01){scfsi[mich][sb]='11'   scalefactor[mich][sb][0]   scalefactor[mich][sb][2] } if(scfsi[mich][sb]==10){   scalefactor[mich][sb]) } for (gr=0; gr&lt;12;gr++)   for (sb=0; sb&lt;mlsblimit;sb++)     for (mich=0; mich&lt;nmlht;mich++)       if(allocation[mich][sb]!=0) {         if(grouping[mich][sb]==00){           samplecode[mich][sb]         }         else for (s=0;s&lt;3;s++)           samplecode[mch][sb][S*gr+s]       } } </pre>	6 6 6	<i>uimsbf</i> <i>uimsbf</i> <i>uimsbf</i>
	5...10	<i>uimsbf</i>
	2...16	<i>uimsbf</i>

## 4.2.3.19 ML аудиоданные. Уровень III

Синтаксис	Количество битов	Мнемоника
<pre> mc_side_info() {   if(dematrix_procedure!='11')     matrix_attenuation_present   else     matrix_attenuation_present=0   if(matrix_attenuation_present=='1'){     for (gr=0; gr&lt;2;gr++)       for(ch=2;ch&lt;7;ch++)         if(block_type[gr][ch]==10)           for(sbrg=dematrix_length; sbrg&lt;12;sbrg++)             if(js_camer[gr][ch] [sbrg]) {               matrix_ attenuation_l[gr][ch][sbrg])               matrix_ attenuation_r[gr][ch][sbrg])             }           else             for(sbrg=dematrix_length;sbrg&lt;15;sbrg++)               if(js_camer[gr][ch] [sbrg]){                 matrix_ attenuation_l[gr][ch][sbrg])                 matrix_ attenuation_r[gr][ch][sbrg])               }             }           for(tc=2;tc&lt;7;tc++)             for(scfsi_hand=0;scfsi_hand &lt;4;scfsi_hand++)               if(tc_present[gr][tc]!='1'&amp;&amp;tc_present [gr_1][tc]!='1')                 scfci[tc][scfsi_hand]             else </pre>	1 3 3 3 3	<i>bslbf</i> <i>bslbf</i> <i>bslbf</i> <i>bslbf</i> <i>bslbf</i>

Продолжение таблицы

Синтаксис	Количество битов	Мнемоника
<pre> scfci[tc][scfsi_hand]=0' for (gr=0; gr&lt;2;gr++)   for(tc=2;tc&lt;7;tc++){     if(tc_present[gr][tc]=='1')       part2_3_length[gr][tc]       big_values[gr][tc]       global_gain[gr][tc]       scalefac_compress[gr][tc]       if(block_type[gr][tc]!='00' {         for(region=0;region&lt;2; region++)           table_select[gr][tc][region]           if(block_type[gr][tc]=='10' {             for(window=0;window&lt;3;window++)               subblock_gain[gr][tc][ window]             }           }           else{             for(region=0;region&lt;2;region++)               table_select[gr][tc][region]               region0_count[gr][tc]               region1_count[gr][tc]             }             preflag[gr][tc]             scalefac_scale[gr][tc]             count1table_select[gr][tc]           }         }       }     }   } </pre>	<p>1</p> <p>12</p> <p>9</p> <p>8</p> <p>4</p> <p>5</p> <p>3</p> <p>5</p> <p>4</p> <p>3</p> <p>1</p> <p>1</p> <p>1</p>	<p><i>bslbf</i></p> <p><i>uimbsf</i></p> <p><i>uimbsf</i></p> <p><i>uimbsf</i></p> <p><i>bslbf</i></p> <p><i>bslbf</i></p> <p><i>uimbsf</i></p> <p><i>bslbf</i></p> <p><i>bslbf</i></p> <p><i>bslbf</i></p> <p><i>bslbf</i></p> <p><i>bslbf</i></p> <p><i>bslbf</i></p>
<pre> mc_audio_main_data() {   for(gr=0;gr&lt;2;gr++0{     for(tc=2;tc&lt;7;tc++){       if(tc_present[gr][tc]=='1' {         if(block_type[gr][tc]=='10' {           for(sfb=0; sfb&lt;12;sfb ++ )             for(window=0;window&lt;3;window++)               if(data_present[gr][tc][sfb][window]){                 scalefac_s[gr][tc][sfb][window]               }             }           }         else{           if((scfsi[tc][0]==0){(gr=0))             for(sfb=0;sfb&lt;6;sfb++)               if(data_present [gr][tc][sfb]) {                 scalefac_l[gr][tc][sfb]               }             if((scfsi[tc][1]==0){(gr=0))               for(sfb=6;sfb&lt;11 ; sfb++)                 if(data_present [gr][tc][sfb]) {                   Scalefac _l[gr][tc][sfb] </pre>	<p>0...4</p> <p>0...4</p> <p>0...4</p>	<p><i>uimbsf</i></p> <p><i>uimbsf</i></p> <p><i>uimbsf</i></p>

Окончание таблицы

Синтаксис	Количество битов	Мнемоника
<pre> } if((scfsi[tc][2]==0)  (gr==0))     for(sfb=11;sfb&lt;16; sfb++)     if(data_present t[gr][tc][sfb] {     scalefac }_[gr][tc][sfb] } } if((scfsi[tc][3]==0)  (gr==0))     for(sfb=16;sfb&lt;21; sfb++)     if(data_present[gr][tc][sfb]) {     scalefac }_[gr][tc][sfb] } } } Hoffmancodebits() } } } } </pre>	0...4	<i>uimsbf</i>
<pre> Hoffmancodebits() {     for(1=0;1&lt;big_values*2;1+=2){         hcod[1][x][1][y]         if(1==15&amp;&amp;linbits&gt;0)             linbitsx             if(1!=0                 signx             if(1==15&amp;&amp;linbits&gt;0)                 linbitsy             if(1!=0                 signy             is[1]=x             is[1+1]=y         }         for(1&lt;big_values*2+count1*4;1+=4){             hcod[1][v][1][w][1][x][1][y]             if(1!=0                 signv             if(1!=0                 signw             if(1!=0                 signx             if(1!=0                 signy             is[1]=v             is[1+1]=w             is[1+2]=x             is[1+3]=y         }         for(1&lt;576;1++)             is[1]=0     } } </pre>	0...19 1...13 1 1...13 1	<i>bslbf</i> <i>uimsbf</i> <i>bslbf</i> <i>uimsbf</i> <i>bslbf</i> <i>bslbf</i> <i>bslbf</i> <i>bslbf</i> <i>bslbf</i>

## 4.2.3.20 LFE дополнительные данные. Уровень III

Синтаксис	Количество битов	Мнемоника
<code>lfe_side_info()</code>		
{		
<i>lfe_hc_len</i>	8	<i>uimsbf</i>
<i>lfe_gain</i>	8	<i>uimsbf</i>
<i>lfe_table_select</i>	5	<i>uimsbf</i>
}		

## 4.2.3.21 LFE основные данные звука. Уровень III

Синтаксис	Количество битов	Мнемоника
<code>lfe_audio_main_data()</code>		
{		
for(1=0;1< <i>lfe_bigval</i> ;1++){		
<i>hcod</i> [ <i>x</i> ][ <i>y</i> ]	0...19	<i>bslbf</i>
if( <i>x</i> ==15&& <i>linbits</i> >0)		
<i>linbitsx</i>	1...13	<i>uimsbf</i>
if( <i>x</i> !=0)		
<i>signx</i>	1	<i>bslbf</i>
if( <i>y</i> ==15&& <i>linbits</i> >0)		
<i>linbitsy</i>	1...13	<i>uimsbf</i>
if( <i>y</i> !=0)		
<i>signy</i>	1	<i>bslbf</i>
<i>is_lfe</i> [ <i>gr_0</i> ][1]= <i>x</i>		
<i>is_lfe</i> [ <i>gr_1</i> ][1]= <i>y</i>		
}		
while(1<6) {		
<i>is_lfe</i> [ <i>gr_0</i> ][1]=0		
<i>is_lfe</i> [ <i>gr_1</i> ][1]=0		
1++		
}		
}		

## 4.2.3.22 ML дополнительные данные. Уровень III

Если *multi\_lingual\_fs* == 0, но без *main\_data\_begin*, *private\_bits* и *main\_data* ().

Если *multi\_lingual\_fs* == 1, см. синтаксис *audio\_data* () в ГОСТ Р 54711 и 4.1.2.7 в настоящем стандарте, но без *main\_data\_begin*, *private\_bits* и *main\_data* ().

Для использования в качестве ML служебных данных *nch* устанавливается в *no\_of\_multi\_lingual\_ch*.

## 4.2.3.23 ML основные аудиоданные. Уровень III

Если *multi\_lingual\_fs* == 0, см. синтаксис *main\_data* в ГОСТ Р 54711.

Если *multi\_lingual\_fs* == 1, см. синтаксис *main\_data* в 4.1.2.7 настоящего стандарта.

Для использования в качестве ML основных аудиоданных *nch* устанавливаются в *no\_of\_multi\_lingual\_ch*.

## 4.2.4 Семантика синтаксиса звукового потока битов

## 4.2.4.1 Общая звуковая последовательность

Часть потока битов *base\_frame* плюс дополнительный *ext\_frame* декодируется на основе информации, содержащейся только в ней самой. Эта часть содержит данные о 1152 звуковых отсчетах каждого кодированного звукового канала, 12 отсчетов для канала LFE и или 1152, или 576 отсчетов каждого многоязычного канала. Данная часть начинается с синхрослова и заканчивается перед третьим по счету следующим синхрословом на Уровне I и перед следующим синхрословом на Уровнях II и III. Эта часть состоит из целого числа слотов (четыре байта на Уровне I, один байт на Уровнях II и III).

Основной фрейм должен содержать или обратносоветимые стерео, или левый и правый каналы в зависимости от данных матрицирования. Основной фрейм начинается с *mpeg1\_header*, *mpeg1\_error\_check*, за которыми следуют *mpeg1\_audio\_data*, *mc\_extension\_data\_part1* и *mpeg1\_ancillary\_data* на Уровнях I и II. На Уровне I *mc\_extension\_data\_part* разделяется на три части: *mc\_extension\_data\_part1*, *mc\_extension\_data\_part2* и *mc\_extension\_data\_part3*. На Уровне III основной фрейм также

начинается с *mpeg1\_header* и *mpeg1\_error\_check*, за которыми следуют *mpeg1\_audio\_side\_info* и *mpeg1\_main\_data*. Первый из них состоит из *mpeg1\_audio\_main\_data*, *mc\_extension\_data\_part1* и *mpeg1\_ancillary\_data*.

Если полная скорость передачи превышает скорость передачи *base\_frame*, *mc\_extension\_data\_part1* должен включать по крайней мере *mc\_header*. Тогда *base\_frame* декодируется на основе информации, содержащейся только в нем самом с помощью декодера ГОСТ Р 54711.

#### 4.2.4.2 Основной фрейм. Уровень I

*mpeg1\_header* — Часть потока битов, содержащая синхронизацию и информацию о состоянии.

*mpeg1\_error\_check* — Часть потока битов, содержащая информацию для обнаружения ошибок в MPEG-1 части потока битов.

*mpeg1\_audio\_data* — Часть потока битов, содержащая информацию об отсчетах звукового сигнала MPEG-1 части потока битов.

*mc\_extension\_data\_part1*, *mc\_extension\_data\_part2*, *mc\_extension\_data\_part3* — Эти три части плюс дополнительный *ext\_data* фрейма расширения образуют полное многоканальное поле расширения *mc\_extension* одного аудиофрейма, которое состоит из *mc\_header*, *mc\_error\_check*, *mc\_composite\_status\_info*, *mc\_audio\_data* и *ml\_audio\_data*.

*continuation\_bit* — Один бит со значением '0' для улучшения синхронизации.

*mpeg1\_ancillary\_data* — Часть потока битов, которая может использоваться для служебных данных.

#### 4.2.4.3 Основной фрейм. Уровень II

*mpeg1\_header*–*mpeg1\_error\_check*.

*mpeg1\_audio\_data*.

*mc\_extension\_data\_part1* () — Эта часть плюс дополнительный *ext\_data* фрейма расширения образуют многоканальное поле расширения, которое состоит из *mc\_header*, *mc\_error\_check*, *mc\_composite\_status\_info*, *mc\_audio\_data* и *ml\_audio\_data*.

*mpeg1\_ancillary\_data*.

#### 4.2.4.4 Основной фрейм. Уровень III

*mpeg1\_header* — См. 4.2.4.2.

*mpeg1\_error\_check* — См. 4.2.4.2.

*mpeg1\_audio\_side\_info* — То же самое, что элемент синтаксиса *audio\_data* () в ГОСТ Р 54711, но без *main\_data* ().

*mpeg1\_main\_data* — То же самое, что элемент синтаксиса *main\_data* () в ГОСТ Р 54711. Содержит MPEG-1 аудиоданные, так же как и MPEG-2 аудиоданные (многоканальные и многоязычные) и дополнительные данные.

*mpeg1\_audio\_main\_data* — То же самое, что элемент синтаксиса *main\_data* () в ГОСТ Р 54711, 5.1.7, но без дополнительных данных.

*mc\_extension\_data\_part1* — Эта часть плюс дополнительный *ext\_data* фрейма расширения образуют многоканальное поле расширения, которое состоит из *mc\_header*, *mc\_error\_check*, *mc\_composite\_status\_info*, *mpeg2\_audio\_side\_info* и *mpeg2\_audio\_main\_data*.

*mpeg1\_ancillary\_data* — См. 4.2.4.2.

#### 4.2.4.5 Фрейм расширения

*ext\_header* — Часть потока битов расширения, содержащая синхронизацию и информацию о состоянии.

*ext\_data* — Часть многоканального/многоязычного поля в потоке битов, которая содержит те биты, которые не могут быть переданы в *base\_frame*.

*ext\_ancillary\_data* — Часть потока битов расширения, которая может использоваться для того, чтобы передать дополнительные данные для Уровней I и II. Для Уровня III дополнительные данные для многоканального/многоязычного расширения *mpeg2\_ancillary\_data* располагаются в *mpeg2\_audio\_main\_data* независимо от того, используется ли поток битов расширения или нет.

#### 4.2.4.6 MPEG-1 заголовок

См. ГОСТ Р 54711, 5.2.3.

#### 4.2.4.7 MPEG-1 проверка на ошибки

См. ГОСТ Р 54711, 5.2.4.

#### 4.2.4.8 MPEG-1 аудиоданные

См. ГОСТ Р 54711, 5.2.5, 5.2.6 и 5.2.7.

#### 4.2.4.9 MPEG-1 Дополнительные данные

См. ГОСТ Р 54711, 5.2.8.

## 4.2.4.10 Заголовок расширения

*ext\_syncword* — Строка из 12 битов '0111 1111 1111' для синхронизации основного потока битов и потока битов расширения.

*ext\_crc\_check* — Обязательное проверочное слово длиной 16 битов. CRC-проверка начинается с первого бита *ext\_length* поля. Число битов, включенных в проверку CRC, равняется 128 или меньше, если конец *ext\_data* поля достигается ранее.

*ext\_length* — 11-битовое число, указывающее на общее количество байтов фрейма расширения.

*ext\_ID\_bit* — Зарезервирован для будущего использования. Должен быть установлен в '0' для фрейма расширения настоящего стандарта.

## 4.2.4.11 Служебные данные расширения

*ext\_ancillary\_bit* — Определяется пользователем. Количество битов служебных данных расширения (*no\_of\_ext\_ancillary\_bits*) равняется *ext\_length* минус количество битов, используемых для *ext\_header* и *ext\_data*.

## 4.2.4.12 MC расширение

## 4.2.4.12.1 MC расширение. Уровни I и II

*mc\_header* — Часть потока битов, содержащая синхронизацию и информацию о состоянии для многоканального и многоязычного расширений потока битов.

*mc\_error\_check* — Часть потока битов, содержащая информацию для обнаружения ошибок в многоканальной части расширений потока битов.

*mc\_composite\_status\_info* — Часть потока битов, содержащая информацию о режиме составного кодирования.

*mc\_audio\_data* — Часть потока битов, содержащая информацию о звуковых отсчетах многоканальной части расширения потока битов.

*ml\_audio\_data* — Часть потока битов, содержащая информацию о звуковых отсчетах части расширения комментария потока битов.

## 4.2.4.12.2 MC расширение. Уровень III

*mpeg2\_audio\_side\_info* — Часть потока битов, содержащая информацию, необходимую для декодирования многоканального и многоязычного расширений.

*byte\_align\_bit* — Бит, используемый для выравнивания байта *mpeg2\_audio\_main\_data*.

*mpeg2\_audio\_main\_data* — Часть потока битов, содержащая информацию о звуковых отсчетах многоканального и многоязычного расширений. К этим данным получают доступ через *mc\_data\_begin* в элементе синтаксиса *mc\_composite\_status\_info*. Из-за переменной природы кодирования методом Хаффмана на Уровне III и методом резервуара битов, *mpeg2\_audio\_main\_data* для фрейма обычно не следует за *mpeg2\_audio\_side\_info* того же фрейма. *mpeg2\_audio\_main\_data* фрейма предшествует *mc\_header* и *mpeg2\_audio\_side\_info* фрейма при отрицательном смещении, заданном значением *mc\_data\_begin*. Число байт, используемых для информации, отличной от *mpeg2\_audio\_main\_data*, не принимается во внимание, если речь идет о *mc\_data\_begin*.

*mc\_side\_info* — Часть потока битов, содержащая информацию, необходимую для декодирования широкополосных каналов.

*lfe\_side\_info* — Часть потока битов, содержащая информацию, необходимую для декодирования низкочастотного канала.

*ml\_side\_info* — Часть потока битов, содержащая информацию, необходимую для декодирования многоязычных каналов.

*mc\_audio\_main\_data* — Часть потока битов, содержащая информацию о звуковых отсчетах широкополосных каналов.

*lfe\_audio\_main\_data* — Часть потока битов, содержащая информацию о звуковых отсчетах низкочастотного канала.

*ml\_audio\_main\_data* — Часть потока битов, содержащая информацию о звуковых отсчетах многоязычных каналов.

*mpeg2\_ancillary\_data* — Дополнительные данные многоканальной/многоязычной части расширения. Число дополнительных битов данных *l3\_mpeg2\_ancillary\_bits* соответствует расстоянию между концом многоканальных/многоязычных данных после кодирования кодом Хаффмана и расположением в *mpeg2\_audio\_main\_data*, на который указывает *mc\_data\_begin* следующего фрейма.

## 4.2.4.13 MC заголовок

*ext\_bit\_stream\_present* — Один бит, показывающий, существует ли поток битов расширения, который содержит остаток от многоканальной и многоязычной аудиоинформации в случае, если информация не помещается в один *base\_frame*;

'0' — поток расширения отсутствует;  
'1' — поток расширения присутствует.

Если значение *ext\_bit\_stream\_present* меняется, возможен сброс декодера. При использовании переменной скорости передачи для потока битов расширения, если требуемое число битов для определенного аудиофрейма укладывается в *base\_frame* и, следовательно, *ext\_frame* не требуется, *ext\_frame* может состоять только из *ext\_header* во избежание сброса декодера.

*n\_ad\_bytes* — Восемь битов, которые образуют целое число без знака, определяющее, сколько байт используется для MPEG-1-совместимого поля служебных данных, если поток битов расширения существует (Уровни I и II) или если используется Уровень III (с потоком или без потока битов расширения).

*centre* — Два бита, определяющие, используется ли центральный канал и его пропускную способность.

'00' — центральный канал не представлен;

'01' — центральный канал представлен;

'10' — не определено;

'11' — ограниченная пропускная способность центрального канала (фантомное кодирование).

Если пропускная способность центрального канала *C* ограничена, то субполосы выше 11 не передаются. Декодер должен установить переменную *centre\_limited [mch] [sb]* в значении «истина» для этих субполос, и выделение битов для них должно быть обнулено:

```
for (sb=0; sb < 12; sb++)
  centre_limited [centre] [sb] =false;
if (centre == '11'),
  for (sb=12; sb < msblimit; sb ++)
    centre_limited [centre] [sb] =true;
else
  for (sb=12; sb < msblimit; sb ++)
    centre_limited [centre] [sb] =false.
```

Для тех субполос, где *centre\_limited [mch] [sb]* возвращает «истину», могут использоваться только те выделения канала передачи, которые включают центральный сигнал. В случае динамических перекрестных помех, включающих центральный канал, масштабные коэффициенты указанных субполос не передаются.

*surround* — Два бита, показывающие, содержатся ли каналы окружения в потоке битов *mc\_extension*:

'00' — нет каналов окружения;

'01' — моноканал окружения;

'10' — стереоканал окружения;

'11' — нет каналов окружения, однако присутствует вторая стереопрограмма.

*lfe* — один бит, показывающий, присутствует ли канал низкой частоты:

'0' — канал низкой частоты отсутствует;

'1' — канал низкой частоты присутствует.

*audio\_mix* — Один бит, показывающий характер сведения сигнала: для прослушивания в больших помещениях, как театр, или для прослушивания в небольших помещениях, как комната. Этот бит игнорируется декодером, однако может быть использован системой воспроизведения:

'0' — аудиопрограмма сведена для прослушивания в больших помещениях;

'1' — аудиопрограмма сведена для прослушивания в небольших помещениях.

*dematrix\_procedure* — Два бита, показывающие тип процедуры дематрицирования, которая должна быть применена в декодере. *dematrix\_procedure* влияет на декодирование *tc\_allocation* и процедуру денормализации. Для описания процедур см. 4.5.3.2.1.1 и 4.5.3.2.5:

'00' — процедура 0;

'01' — процедура 1;

'10' — процедура 2;

'11' — процедура 3.

Значение '10' может встречаться только в комбинации с конфигурациями 3/1 или 3/2.

*no\_of\_multi\_lingual\_ch* — Три бита, образующие беззнаковое целое число, соответствующее количеству многоязычных каналов или каналов комментария в потоке битов *mc\_extension*.

*multi\_lingual\_fs* — Один бит, показывающий, являются ли частоты дискретизации многоязычного и основных звуковых каналов одинаковыми или нет. Равняется '1', если частота дискретизации



многоязычных каналов равна половине частоты дискретизации основных каналов, '0', если обе частоты дискретизации равны.

*multi\_lingual\_layer* — Один бит, показывающий, используется ли *ml* Уровня II или *ml* Уровня III. На Уровне I всегда используется *ml* Уровня II:

ГОСТ Р 54711	<i>multi_lingual_layer</i>	Уровень
Уровень I	X	Уровень II <i>ml</i>
Уровень II	'0'	Уровень II <i>ml</i>
Уровень II	'1'	Уровень III <i>ml</i>
Уровень III	'0'	Уровень II <i>ml</i>
Уровень III	'1'	Уровень III <i>ml</i>

*copyright\_identification\_bit* — Один бит, являющийся частью 72-разрядного поля идентификации авторского права. Начало поля обозначается битом *copyright\_identification\_start*. Поле состоит из 8-разрядного *copyright\_identifier*, сопровождаемого 64-разрядным *copyright\_number*. Идентификатор авторского права дается организацией по защите авторских прав. *copyright\_number* является уникальным значением, которое идентифицирует защищенный авторским правом материал.

*copyright\_identification\_start* — Один бит, показывающий, что *copyright\_identification\_bit* в этом аудиофрейме является первым битом 72-разрядной идентификации авторского права. Если никакая идентификация авторского права не передается, этот бит должен быть равен '0':

'0' — в аудиофрейме отсутствует начало идентификации авторского права;

'1' — в аудиофрейме присутствует начало идентификации авторского права.

#### 4.2.4.14 MC проверка на ошибки

*mc\_crc\_check* — Обязательное 16-разрядное слово для обнаружения ошибок. Также используется для обнаружения наличия многоканальной или многоязычной информации. На Уровнях I и II вычисление начинается с первого бита многоканального заголовка и заканчивается последним битом поля *scfs1*, исключая само поле *mc\_crc\_check*.

На Уровне III вычисление начинается с первого бита многоканального заголовка и заканчивается последним битом *ML\_header* ().

#### 4.2.4.15 MC информация о состоянии. Уровни I, II

*tc\_sbgr\_select* — Один бит, указывающий, используется ли *tc\_allocation* для всех субполос или только для отдельных групп субполос. Равен '1', если *tc\_allocation* используется для всех субполос, '0', если *tc\_allocation* используется только для отдельных групп субполос. Следующая таблица показывает соответствие субполос группам субполос *sbgr*.

<i>sbgr</i>	Субполосы, входящие в группу
0	0
1	1
2	2
3	3
4	4
5	5
6	6
7	7
8	8...9
9	10...11
10	12...15
11	16...31



*dyn\_cross\_on* — Один бит, показывающий, используется ли динамическое перекрестное распределение. Равен '1', если динамическое перекрестное распределение используется, в противном случае равен '0'.

*mc\_prediction\_on* — Один бит, показывающий, используется ли *mc\_prediction*. Равен '1', если *mc\_prediction* используется, в противном случае равен '0'.

*tc\_allocation*, *tc\_allocation [sbgr]* — Содержит информацию о выделении канала передачи для всех субполос или для субполос в группе субполос *sbgr* соответственно. *T0* всегда содержит  $L_0$ , а *T1* всегда содержит  $R_0$ . В случае, когда *dematrix\_procedure* равно '11', подразумевается, что *tc\_allocation [sbgr]* = 0. Если используется фантомное кодирование (*centre* == '11'), центральный канал групп субполос содержится в дополнительных каналах передачи, так что для этих групп субполос значение *tc\_allocation* должно быть ограничено следующим образом:

0, 3, 4, 5 — в режиме 3/2;

0, 3, 4 — в режиме 3/1;

0 — в режимах 3/0 и 3/0+2/0.

1. Конфигурация 3/2 (*nmch* == 3, длина поля *tc\_allocation* 3 бита):

<i>tc_allocation</i>	<i>T2</i>	<i>T3</i>	<i>T4</i>
0	$C^W$	$LS^W$	$RS^W$
1	$L^W$	$LS^W$	$RS^W$
2	$R^W$	$LS^W$	$RS^W$
3	$C^W$	$L^W$	$RS^W$
4	$C^W$	$LS^W$	$R^W$
5	$C^W$	$L^W$	$R^W$
6	$R^W$	$L^W$	$RS^W$
7	$L^W$	$LS^W$	$R^W$

2. Конфигурация 3/1 (*nmch* == 2, длина поля *tc\_allocation* 3 бита):

<i>tc_allocation</i>	<i>T2</i>	<i>T3</i>
0	$C^W$	$S^W$
1	$L^W$	$S^W$
2	$R^W$	$S^W$
3	$C^W$	$L^W$
4	$C^W$	$R^W$
5	$L^W$	$R^W$

(возможно только при *dematrix\_procedure* == '10')

3. Конфигурация 3/0 (+ 2/0) (*nmch* == 1 в режиме 3/0, *nmch* == 3 в режиме 3/0+2/0, длина поля *tc\_allocation* 2 бита):

<i>tc_allocation</i>	<i>T2</i>
0	$C^W$
1	$L^W$
2	$R^W$

При наличии второй стереопрограммы *T3* содержит  $L2$ , а *T4* содержит  $R2$  второй стереопрограммы.

4. Конфигурация 2/2 (*nmch* == 2, длина поля *tc\_allocation* 2 бита):

<i>tc_allocation</i>	<i>T2</i>	<i>T3</i>
0	$LS^W$	$RS^W$
1	$L^W$	$RS^W$
2	$LS^W$	$R^W$
3	$L^W$	$R^W$

5. Конфигурация 2/1 (*nmch* == 1, длина поля *tc\_allocation* 2 бита):

Выделение <i>tc</i>	<i>T2</i>
0	$S^W$
1	$L^W$
2	$R^W$

6. Конфигурация 2/0 (+ 2/0) ( $nmch == 0$  в режиме 2/0,  $nmch == 2$  в режиме 2/0+2/0, длина поля  $tc\_allocation$  0 битов).

При наличии второй стереопрограммы  $T2$  содержит  $L2$ , а  $T3$  содержит  $R2$  второй стереопрограммы.

7. Конфигурация 1/0 (+ 2/0) ( $nmch == 0$  в режиме 1/0,  $nmch == 2$  в режиме 1/0+2/0, длина поля  $tc\_allocation$  0 битов).

При наличии второй стереопрограммы  $T1$  содержит  $L2$ , а  $T2$  содержит  $R2$  второй стереопрограммы.

$dyn\_cross\_LR$  — Один бит, показывающий, будут ли  $C^W$  и/или  $S^W$  скопированы из  $L_0$  ( $dyn\_cross\_LR == '0'$ ) или из  $R_0$  ( $dyn\_cross\_LR == '1'$ ).

$dyn\_cross\_mode [sbgr]$  — От одного до четырех битов, показывающие, между какими каналами передачи активно динамическое перекрестное распределение для субполос в группе субполос  $sbgr$ . Для этих субполос информация о распределении битов и субполосные отсчеты отсутствуют в потоке битов. Число битов этого поля зависит от конфигурации каналов, которая может быть 3/2 (A), 3/1 (B), 3/0 (C), 2/2 (D) или 2/1 (E). Следующие таблицы дают оставшиеся каналы передачи для всех режимов. Если канал передачи  $Tj$  отсутствует (обозначен '—' в таблицах), переквантованные, но еще не масштабированные субполосные отсчеты соответствующего звукового канала должны быть скопированы согласно следующим правилам.

- если существует  $Tij$  в той же самой строке таблицы, субполосные отсчеты канала передачи  $j$  должны быть скопированы из канала передачи  $i$ ;

- если существует  $Tijk$  в той же самой строке таблицы, субполосные отсчеты каналов передачи  $j$  и  $k$  должны быть скопированы из канала передачи  $i$ ;

- для остальных случаев:

- $Lw$  и  $LSw$  должны быть скопированы из  $L_0$ ;

- $Rw$  и  $RSw$  должны быть скопированы из  $R_0$ ;

- $Cw$  и  $Sw$  должны быть скопированы из  $L_0$ , если  $dyn\_cross\_LR == '0'$ , или из  $R_0$ , если  $dyn\_cross\_LR == '1'$ .

Первоначально для всех субполос всех каналов передачи переменная  $dyn\_cross [Tx] [sb]$  должна быть установлена в «ложь». Затем для субполос каналов передачи, для которых не передаются информация о распределении битов и отсчеты, переменная  $dyn\_cross [mch] [sb]$  должна быть установлена в «истину»:

```
for (sb = lim1; sb <= lim2; sb++) dyn_cross [Tx] [sb] = true,
```

где  $lim1$  и  $lim2$  — границы групп субполос.

Распределение битов для субполос со значением  $dyn\_cross [Tx] [sb]$ , равным «истина», должно быть скопировано из соответствующего канала передачи. Если было выделено 0 битов, информация о выборе масштабных коэффициентов и масштабные коэффициенты не передаются.

1. Конфигурация 3/2 (длина поля ' $dyn\_cross\_mode$ ' 4 бита):

$dyn\_cross\_mode[sbgr]$	Канал передачи			Комментарии
'0000'	$T2$	$T3$	$T4$	{динамическое перекрестное распределение не используется}
'0001'	$T2$	$T3$	—	
'0010'	$T2$	—	$T4$	
'0011'	—	$T3$	$T4$	
'0100'	$T2$	—		
'0101'	—	$T3$	—	
'0110'	—	—	$T4$	
'0111'	—	—	—	
'1000'	$T2$	$T34$	—	Нет предсказания для $T34$
'1001'	$T23$	—	$T4$	Нет предсказания для $T23$
'1010'	$T24$	$T3$	—	Нет предсказания для $T24$
'1011'	$T23$	—		Нет предсказания

Окончание таблицы

<i>dyn_cross_mode[sbgr]</i>	Канал передачи		Комментарии
'1100'	T24	—	Нет предсказания
'1101'	—	T34	Нет предсказания
'1110'	T234	—	Нет предсказания
'1111'	Запрещено		

2. Конфигурация 3/1 (длина поля '*dyn\_cross\_mode*' 3 бита):

<i>dyn_cross_mode[sbgr]</i>	Канал передачи		Комментарии
'000'	T2	T3	{динамическое перекрестное распределение не используется}
'001'	T2	—	
'010'	—	T3	
'011'	—	—	
'100'	T23	—	Нет предсказания
'101'	Запрещено		
'110'	Запрещено		
'111'	Запрещено		

3. Конфигурация 3/0 (+ 2/0) (длина поля '*dyn\_cross\_mode*' 1 бит):

<i>dyn_cross_mode[sbgr]</i>	Канал передачи	Комментарии
'0'	T2	{динамическое перекрестное распределение не используется}
'1'	—	

4. Конфигурация 2/2 (длина поля '*dyn\_cross\_mode*' 3 бита):

<i>dyn_cross_mode[sbgr]</i>	Канал передачи		Комментарии
'000'	T2	T3	{динамическое перекрестное распределение не используется}
'001'	T2		
'010'	—	T3	
'011'	—	—	
'100'	T23	—	Нет предсказания
'101'	Запрещено		
'110'	Запрещено		
'111'	Запрещено		

5. Конфигурация 2/1 (длина поля '*dyn\_cross\_mode*' 1 бит):

<i>dyn_cross_mode[sbgr]</i>	Канал передачи	Комментарии
'0'	T2	{динамическое перекрестное распределение не используется}
'1'	—	

6. Конфигурация 2/0 (+ 2/0) (длина поля '*dyn\_cross\_mode*' 0 бит).7. Конфигурация 1/0 (+ 2/0) (длина поля '*dyn\_cross\_mode*' 0 бит).

*dyn\_second\_stereo [sbgr]* — Один бит, показывающий, используется ли динамическое перекрестное распределение во второй стереопрограмме. Равен '0', если динамическое перекрестное распределение не используется. Если бит равен '1', то субполосные отсчеты *R2* (канал передачи *T3* в конфигурации 2/0 + 2/0, *T4* в конфигурации 3/0 + 2/0) копируются из *L2* (канал передачи *T2* в конфигурации 2/0 + 2/0, *T3* в конфигурации 3/0 + 2/0).

*mc\_prediction [sbgr]* — Один бит, показывающий, используется ли многоканальное устранение избыточности путем предсказания в группе субполос *sbgr*. Использование *mc\_prediction* ограничивается группами субполос от 0 до 7. Равен '1', если устранение избыточности используется, '0', если устранение избыточности не используется.

*predsi [sbgr] [px]* — Информация о выборе предсказывающего устройства. Показывает, используется ли предсказывающее устройство *px* в группе субполос *sbgr*, и если да, сколько коэффициентов передается:

'00'	Предсказывающее устройство не используется
'01'	Передается один коэффициент
'10'	Передаются два коэффициента
'11'	Передаются три коэффициента

Максимальное количество используемых предсказывающих устройств *npred* зависит от динамических перекрестных помех (*dyn\_cross\_mode*). Значения *npred* следующие:

Конфигурация	Динамическое перекрестное распределение															
	0	1	2	3	4	5	6	7	8	9	10	11	12	13	14	15
3/2	6	4	4	4	2	2	2	0	2	2	2	0	0	0	0	—
3/1	4	2	2	0	0	—	—	—								
3/0	2	0														
2/2	4	2	2	0	0	—	—	—								
2/1	2	0														

#### 4.2.4.16 MC информация о состоянии. Уровень III

*mc\_data\_begin* — Одиннадцать битов, определяющих отрицательное смещение в байтах относительно первого байта фактического фрейма. Число байт, относящихся к MPEG 1 части фрейма *mc\_header*, *mc\_error\_check* и *mc\_composite\_status\_info*, не принимается во внимание. Это означает, что если *mc\_data\_begin* == 0, то *mc\_main\_data* начинается после последнего *byte\_aligned\_bit*.

*seg\_list\_present [gr] [ch]* — Передается, только если канал отмечен как существующий в *mc\_header* (). Если *seg\_list\_present* не отмечен (что допустимо только для максимум двух каналов), соответствующий канал восстанавливается дематрицированием левого/правого объединенных и переданных каналов.

*seg\_list\_nodef [gr] [ch]* — Показывает, передается ли список сегментов или используется список по умолчанию. Список сегментов по умолчанию показывает, что канал передается полностью в указанном канале.

*segment\_list\_repeat [ch]* — Показывает, идентичен ли список сегментов второй гранулы списку сегментов первой. Эта переменная передается, если список сегментов первой гранулы не равен списку по умолчанию.

*tc\_present [gr] [ch]* — Показывает, представлен ли передаваемый канал *tc* в потоке битов. Различие между *seg\_list\_present* и *tc\_present* заключается в том, что количество переданных каналов может быть меньше, чем количество выходных каналов, даже если учитывать каналы, восстанавливаемые дематрицированием. Канал, для которого имеется список сегментов, но отсутствует соответствующий *tc*, должен быть восстановлен через *intensity stereo*. Канал, для которого существует *tc\_present*, может быть использован в *tc\_select*. *tc\_present* == '1' означает, что канал присутствует. Для звуковых каналов, которые отмечены в *mc\_header* () как несуществующие, принимается *tc\_present* == '0'.

*ch\_present [ch]* — Функция, показывающая, присутствует ли звуковой канал *ch* в соответствии с *mc\_header* ().

*block\_type [gr] [ch]* — Указывает на тип окна для гранулы/канала (см. описание банка фильтров, Уровень III):

<i>block_type [gr]</i>	Тип окна
'00'	Обычный блок
'01'	Стартовый блок
'10'	3 коротких окна
'11'	Конечный блок

*block\_type* — дает информацию об объединении значений в блок и о длине и количестве преобразований (см. блок-схему на рисунке 4 приложения В для аналитического описания). Полифазный банк фильтров описывается в ГОСТ Р 54711, 5.3.6.

При использовании длинных блоков (*block\_type* != '10'), ОМДКП образует 36 значений для каждого 18 входных значений. Выходные значения берутся в окно в соответствии с *block\_type*, и первая половина значений перекрывается со второй половиной предыдущего блока. Получающийся вектор значений поступает на вход одной из полос полифазного банка фильтров синтеза.

При использовании коротких блоков (*block\_type* == '10') выполняются три преобразования, образуя 12 выходных значений каждое. Эти три вектора значений берутся в окно и перекрываются. Дополнение шестью нулями обоих концов результирующего вектора дает вектор длины 36, который обрабатывается как выход длинного преобразования.

Если *block\_type* != '00', ряд других переменных устанавливается по умолчанию:

*region0\_count* = 7 (в случае *block\_type* == '01' или *block\_type* == '11'),

*region0\_count* = 8 (в случае *block\_type* == '10'),

*region1\_count* = 36. Таким образом, все оставшиеся значения в области *big\_value* содержатся в области 1.

*dematrix\_length* — Количество *scalefactorband\_groups*, где дематрицируемые каналы передаются. Для первых *dematrix\_length scalefactorband\_groups* не передается *joint stereo* информация (*tc\_select*). Если *dematrix\_length* == '0000', каналы, которые будут восстановлены дематрицированием, определяются из *seg\_list\_present*.

*dematrix\_select [sbgf]* — Информация для первых *dematrix\_length scalefactorband\_groups*. Показывает, какой из выходных каналов должен быть восстановлен дематрицированием с использованием формулы совместной матрицы. Следующая таблица показывает соответствие передаваемого значения в *dematrix\_select* каналам, которые должны быть восстановлены путем дематрицирования. *x* означает, что этот канал восстанавливается дематрицированием, '0' означает, что для указанного канала дематрицирование не используется.

Конфигурации 3/2, 3/1 и 2/2 (4 бита)

<i>dematrix_select</i>	L	R	C	LS / S	RS	Допустимо в 3/2	Допустимо в 3/1	Допустимо в 2/2
'0000'	0	0	0	0	0	у	у	у
'0001'	x	0	0	0	0	у	у	у
'0010'	0	x	0	0	0	у	у	у
'0011'	x	x	0	0	0	у	у	у
'0100'	0	0	x	0	0	у	у	п
'0101'	x	0	x	0	0	у	у	п
'0110'	0	x	x	0	0	у	у	п
'0111'	0	0	0	x	0	у	у	у
'1000'	0	x	0	x	0	у	у	у
'1001'	0	0	x	x	0	у	п	п
'1010'	0	0	0	0	x	у	п	у
'1011'	x	0	0	0	x	у	п	у
'1100'	0	0	x	0	x	у	п	п
'1101'	0	0	0	x	x	у	п	у
'1110'	x	0	0	x	0	п	у	п
'1111'	—	—	—	—	—	п	п	п

## Конфигурации 3/0 и 2/1 (3 бита)

<i>dematrix_select</i>	<i>L</i>	<i>R</i>	<i>C / S</i>	Допустимо в 3/0	Допустимо в 2/1
'000'	0	0	0	у	у
'001'	х	0	0	у	у
'010'	х	х	0	у	у
'011'	0	0	х	у	у
'100'	х	0	х	у	у
'101'	0	х	х	у	у
'110'	—	—	—	п	п
'111'	—	—	—	п	п

*scalefactorband\_group* — Для передачи *dematrix\_length* и списка сегментов *scalefactorbands* группируются. Следующие две таблицы показывают группировку для длинных блоков (*block\_type* == '00', '01', '11') и коротких блоков (*block\_type* == '10'). Для коротких блоков *scalefactorband\_group* включает соответствующие значения всех трех подблоков.

Ширина и начало каждого *scalefactorband\_group* (*sbgr*) в *scalefactorbands*:

<i>sbgr #</i>	Длинные блоки ( <i>block_type</i> == '00', '01', '11')		Короткий блок ( <i>block_type</i> == '10')	
	ширина <i>sbgr</i>	начало <i>sbgr</i>	ширина <i>sbgr</i>	начало <i>sbgr</i>
0	3	0	1	0
1	3	3	1	1
2	3	6	1	2
3	1	9	1	3
4	1	10	1	4
5	1	11	1	5
6	1	12	1	6
7	1	13	1	7
8	1	14	1	8
9	1	15	1	9
10	1	16	1	10
11	1	17	2	11
12	1	18	—	13
13	1	19	—	—
14	2	20	—	—
15	—	22	—	—

*attenuation\_range [gr] [ch]* — Для аттенюации списка сегментов отведено четыре различных диапазона. Следующая таблица показывает диапазоны аттенюации:

Диапазон аттенюации	Число битов для аттенюации
0	2
1	3
2	4
3	5

*attenuation\_scale [gr] [ch]* — Определяет размер шага аттенюации. Для *attenuation\_scale* == 0 размер шага равен  $1/\sqrt{2}$ . Для *attenuation\_scale* == 1 размер шага равен  $1/\sqrt{2}$ .

*seg\_length [gr] [ch] [seg]* — Номера *scalefactorband\_groups*, которые умножаются с аттенюацией от *tc\_select* и копируются в канал (*ch*). *Seg\_length* == 0 немедленно прекращает передачу *tc\_select* и аттенюацию. Невыбранные *scalefactorband\_groups* обнуляются.

*tc\_select [gr] [ch] [seg]* — Номер передаваемого канала, который является источником для обработки списков сегментов. Если *tc\_select* == 7, это означает, что в этом сегменте используется и восстановление путем дематрицирования.

*attenuation [gr] [ch] [seg] [sbgr]* — Для каждой *scalefactorband\_group* передается одно значения аттенюации для составления канала. Ширина аттенюации может меняться в диапазоне от 2 до 5 битов. Это обозначается как *attenuation\_range*. Размер шага аттенюации определяется *attenuation\_scale* и может меняться между  $\sqrt{2}$  и  $\sqrt{2}$ . Если *tc\_select* == 7, это означает, что используется дематрицирование канала без передачи аттенюаций.

Если *tc\_select* == *ch*, это означает, что передаваемый канал является выбранным каналом и аттенюации не передаются.

*mc\_prediction\_on* — Один бит, показывающий, используется ли *mc\_prediction*. Равен '1', если *mc\_prediction* используется, '0' — в противном случае.

*mc\_prediction [sbgr]* — Один бит, показывающий, используется ли устранение многоканальной избыточности путем предсказания в группе субполос *sbgr*. Равен '1', если устранение избыточности используется, '0' — в противном случае.

*predsi [sbgr] [pci]* — Информация о выборе предсказывающего устройства. Показывает, передается ли коэффициент предсказывающего устройства *pci* в группе субполос *sbgr*. Равен '1', если коэффициент передается, '0' — в противном случае.

*pred\_coef [sbgr] [pci]* — Фактический коэффициент предсказания, используемый для субполос в группе субполос *sbgr* и индекса *pci*.

#### 4.2.4.17 MC звуковые данные. Уровни I и II

*lfe\_allocation* — Содержит информацию о квантователе, используемом для отсчетов канала низкой частоты. Четыре бита этого поля образуют беззнаковое целое, используемое в качестве индекса в следующей таблице, которая дает количество битов на отсчет и количество уровней квантования. Таким образом, *lfe\_allocation* показывает количество битов для кодирования отсчетов канала низкой частоты. Следующая таблица допустима для всех частот дискретизации:

<i>lfe_allocation</i>	Биты на отсчет	Число уровней
0	0	—
1	2	3
2	3	7
3	4	15
4	5	31
5	6	63
6	7	127
7	8	255
8	9	511
9	10	1023
10	11	2047
11	12	4095
12	13	8191
13	14	16383
14	15	32767
15	16	65535



*allocation [mch] [sb]* — Содержит информацию о квантователе, используемом для отсчетов субполосы *sb* канала расширения *mch*. Существование этого поля для определенной субполосы и канала зависит от *composite\_status\_info*. Биты этого поля образуют беззнаковое целое, используемое в качестве индекса в соответствующей таблице (таблица Б.2 ГОСТ Р 54711, которая дает количество уровней квантования). Если *Fs* равна 48 кГц, используется таблица Б.2а, если *Fs* равна 44,1 кГц или 32 кГц, используется таблица Б.2б, независимо от скорости передачи. Значение *msblimit* должно быть установлено в *sblimit* соответствующей таблицы.

*sfsi [mch] [sb]* — Информация о выборе масштабных коэффициентов, показывающая количество масштабных коэффициентов, передаваемых для субполосы *sb* канала расширения *mch*. Аудиофрейм делится на три равных части по 12 отсчетов в каждой субполосе:

'00' — передаются три масштабных коэффициента для частей 0, 1, 2 соответственно;

'01' — передаются два масштабных коэффициента, первый — для частей 0 и 1, второй — для части 2;

'10' — передается один масштабный коэффициент, допустимый для всех трех частей;

'11' — передаются два масштабных коэффициента, первый — для части 0, второй — для частей 1 и 2.

*delay\_comp [sbg] [px]* — Три бита, определяющие сдвиг 0, 1, 2, ..., 7 субполосных отсчетов для компенсации задержки в группе субполос *sbg* и предсказывающем устройстве *px*.

*pred\_coef [sbg] [px] [pci]* — Фактический коэффициент предсказывающего устройства вплоть до второго порядка в группе субполос *sbg* и предсказывающем устройстве *px*.

*lf\_scalefactor* — Указывает на множитель для повторно квантованных отсчетов канала низкой частоты. Шесть битов образуют беззнаковое целое, являющееся индексом в таблице В.1 ГОСТ Р 54711.

*scalefactor [mch] [sb] [p]* — Указывает на множитель для повторно квантованных отсчетов субполосы *sb* части *p* аудиофрейма канала расширения *mch*. Шесть битов образуют беззнаковое целое, являющееся индексом в таблице Б.1 ГОСТ Р 54711.

*lf\_sample [gr]* — Кодированный отсчет гранулы *gr* канала низкой частоты.

*samplecode [mch] [сурьма] [gr]* — Кодированные значения трех последовательных отсчетов гранулы *gr* субполосы *sb* канала расширения *mch*.

*sample [mch] [sb] [s]* — Кодированный отсчет *s* субполосы *sb* канала расширения *mch*.

#### 4.2.4.18 ML звуковые данные. Уровни I и II

*allocation [mlch] [sb]* — Содержит информацию о квантователе, используемом для отсчетов субполосы *sb* канала расширения *mlch*. Биты этого поля образуют беззнаковое целое, используемое в качестве индекса в соответствующей таблице (таблица Б.2 ГОСТ Р 54711), которая дает количество уровней квантования. Если *Fs* равна 48 кГц, используется таблица Б.2а, если *Fs* равна 44,1 кГц или 32 кГц, используется таблица Б.2б, независимо от скорости передачи. Если для многоязычных каналов используется вдвое меньшее значение частоты дискретизации (*multi\_lingual\_fs* == '1'), то должна использоваться таблица Б.1 этой части настоящего стандарта. Значение *mlsblimit* должно быть установлено в *sblimit* соответствующей таблицы.

*sfsi [mlch] [sb]* — Информация о выборе масштабных коэффициентов, показывающая количество масштабных коэффициентов, передаваемых для субполосы *sb* канала расширения *mlch*. Аудиофрейм делится на три равных части по 12 (если *multi\_lingual\_fs* == '0', основная частота дискретизации) или 6 (если *multi\_lingual\_fs* == '1', вдвое меньшая частота дискретизации) отсчетов в каждой субполосе:

'00' — передаются три масштабных коэффициента для частей 0, 1, 2 соответственно;

'01' — передаются два масштабных коэффициента, первый — для частей 0 и 1, второй — для части 2;

'10' — передается один масштабный коэффициент, допустимый для всех трех частей;

'11' — передаются два масштабных коэффициента, первый — для части 0, второй — для частей 1 и 2.

*scalefactor [mlch] [sb] [p]* — Указывает на множитель для повторно квантованных отсчетов субполосы *sb* части *p* аудиофрейма канала расширения *mlch*. Шесть битов образуют беззнаковое целое, являющееся индексом в таблице Б.1 ГОСТ Р 54711.

*samplecode [mlch] [sb] [gr]* — Кодированные значения трех последовательных отсчетов гранулы *gr* субполосы *sb* канала расширения *mch*. Число гранул *ngr* равняется 12, если *multi\_lingual\_fs* == '0' (основная частота дискретизации), и равняется 6, если *multi\_lingual\_fs* == '1' (вдвое меньшая частота дискретизации).

*sample [mlch] [sb] [s]* — Кодированный отсчет *s* субполосы *sb* канала расширения *mlch*.



## 4.2.4.19 MC звуковые данные. Уровень III

*data\_present [gr] [tc] [sfb]* — Карта, описывающая, какие данные (в зависимости от гранулы, переданного канала и *scalefactorband*) фактически передаются. Эта карта не передается, но восстанавливается в декодере путем определения *scalefactorbands*, на которые ссылаются *dematrix\_select* или *segment\_lists*.

*js\_carrier [gr] [tc] [sbgr]* — Карта, описывающая, какие *scalefactorband\_group* данные (в зависимости от гранулы, переданного канала и *scalefactorband\_group*) используются в качестве транспорта для передачи *joint stereo*. Эта карта не передается, но восстанавливается в декодере путем определения *scalefactorband\_groups*, на которые ссылаются *tc\_select!* = *ch*.

*matrix\_attenuation\_present* — Обозначает, передается ли *matrix\_attenuation*. *matrix\_attenuation\_present* равен '1', если *matrix\_attenuation* передается.

*matrix\_attenuation\_l/r [gr] [ch] [sbgr]* — В случае кодирования *joint stereo* корректирующие значения необходимы, чтобы обеспечить сохранение энергии в объединенных смешанных сигналах  $L_0$  и  $R_0$ . В декодере аттенюация применяется для получения корректного дематрицирования.

Фактические коэффициенты аттенюации вычисляются как:

$$attenuation = 1 / (\sqrt{2} ** matrix\_attenuation\_l/r)$$

Для процедуры дематрицирования с использованием  $L_0$  ( $R_0$ ) используется *matrix\_attenuation\_l* (*matrix\_attenuation\_r*). Модификация операции дематрицирования описывается в процессе декодирования.

*scfsi [tc] [scfsi\_band]* — На Уровне III информация о выборе масштабных коэффициентов используется так же, как на Уровне II. Основным различием является использование переменной *scfsi\_band* для применения *scfsi* к группам масштабных коэффициентов вместо единственного масштабного коэффициента.

Использование масштабных коэффициентов для гранул определяет *scfsi*. Информация о выборе масштабных коэффициентов передается, только если канал передается в обеих гранулах. Другие обнуляются.

<i>scfsi</i> [ <i>scfsi_band</i> ]	Масштабные коэффициенты
'0'	Масштабные коэффициенты передаются для каждой гранулы
'1'	Масштабные коэффициенты для гранулы 0 также допустимы для гранулы 1

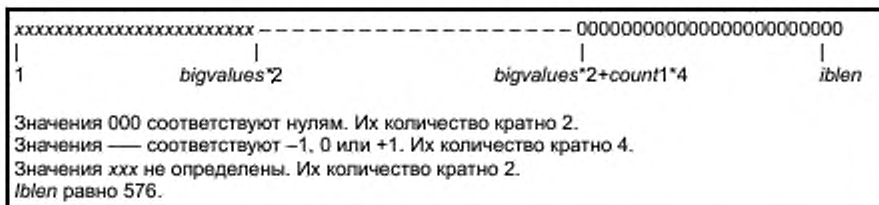
Если включены короткие окна, то есть *block\_type* == '10' для одной из гранул, то *scfsi* всегда '0' для этого фрейма.

*scfsi\_band* — Управляет использованием информации о выборе масштабных коэффициентов для групп масштабных коэффициентов (*scfsi\_bands*):

<i>scfsi_band</i>	Полосы масштабных коэффициентов
0	0,1,2,3,4,5
1	6,7,8,9,10
2	11 ... 15
3	16 ... 20

*part2\_3\_length [gr] [tc]* — Содержит число *main\_data* битов, используемых для кодов Хаффмана и масштабных коэффициентов.

*big\_values [gr] [tc]* — Спектральные значения каждой гранулы кодируются с использованием различных таблиц Хаффмана. Весь частотный диапазон от нуля до частоты Найквиста делится на несколько областей, которые затем кодируются при помощи различных таблиц. Разделение на области выполняется в соответствии с максимумами квантованных значений с учетом того, что значения на верхних частотах, как ожидается, будут иметь небольшие амплитуды или вообще не будут кодироваться. Начиная с верхних частот, подсчитывается количество пар квантованных значений, равных нулю. Это число называют *zero*. Затем подсчитывается количество четверок квантованных значений с абсолютным значением, не превышающим 1 (то есть требующих только три возможных уровня квантования). Это число называют *count1*. В результате получается четное число. Наконец, число пар значений в нижней области спектра, вблизи нуля оси частот, называется *big\_values*. Максимальное абсолютное значение в этом диапазоне равно 8191. На следующем рисунке показано описываемое разделение:



*global\_gain [gr] [tc]* — Информация о размере шага квантования передается в *global\_gain*. Используется логарифмическое квантование. Об использовании *global\_gain* см. формулу в ГОСТ Р 54711, 5.3.4.7, «Формула для переквантования и масштабирования».

*scalefac\_compress [gr] [tc]* — Определяет число битов, используемых для передачи масштабных коэффициентов согласно следующей таблице:

- при *block\_type* '00', '01', '11':

*slen1* — размер масштабных коэффициентов для полос 0—10,

*slen2* — размер масштабных коэффициентов для полос 11—20;

- при *block\_type* '10':

*slen1* — размер масштабных коэффициентов для полос 0—5,

*slen2* — размер масштабных коэффициентов для полос 6—11:

<i>scalefac_compress[gr]</i>	<i>slen1</i>	<i>slen2</i>
'0000'	0	0
'0001'	0	1
'0010'	0	2
'0011'	0	3
'0100'	3	0
'0101'	1	1
'0110'	1	2
'0111'	1	3
'1000'	2	1
'1001'	2	2
'1010'	2	3
'1011'	3	1
'1100'	3	2
'1101'	3	3
'1110'	4	2
'1111'	4	3

*table\_select [gr] [tc] [region]* — Различные кодовые таблицы Хаффмана используются в зависимости от максимального квантованного значения и локальной статистики сигнала.

*subblock\_gain [gr] [tc] [window]* — Указывает изменение усиления (квантование с коэффициентом 4) текущего субблока по отношению к глобальному усилению одного субблока. Используется только с типом блока 2 (короткие окна). Значения субблока должны быть разделены в декодере на 4 (*subblock\_gain [window]*).

*region0\_count [gr] [tc]* — Дальнейшее разделение спектра используется, чтобы улучшить производительность кодера Хаффмана. Делению подлежит область *big\_values*. Цель этого деления состоит в том, чтобы получить лучшую устойчивость к ошибкам и лучшую эффективность кодирования. Используются три области — 0, 1 и 2. Каждая область кодируется с помощью отдельной таблицы Хаффмана в зависимости от максимального квантованного значения и статистических свойствах сигнала.

Значения *region0\_count* и *region1\_count* используются для указания на границы областей. Границы области выравниваются по полосам масштабных коэффициентов.

Поле *region0\_count* содержит значение на единицу меньше, чем количество полос масштабных коэффициентов в области 0. В случае коротких блоков каждая полоса масштабирующего коэффициента считается три раза, по разу на каждое короткое окно, так что *region0\_count*, равное 8, указывает, что область 1 начинается с полосы номер 3.

Если *block\_type* == '10', общее количество полос масштабных коэффициентов для гранулы равно  $12 * 3 = 36$ . Если *block\_type* != '10', количество полос масштабных коэффициентов равно 21.

*region1\_count [gr] [tc]* — На единицу меньше числа полос масштабных коэффициентов в области 1. Если *block\_type*==‘10’, то полосы масштабных коэффициентов, представляющие различные временные интервалы, считаются отдельно.

*preflag [gr] [tc]* — Флаг дополнительного усиления ВЧ квантованных значений. Если *preflag* установлен, значения таблицы добавляются к масштабным коэффициентам. Это эквивалентно умножению повторно квантованных масштабных коэффициентов на табличные значения. Если *block\_type*==‘10’ (короткие блоки), *preflag* не используется.

*scalefac\_scale [gr] [tc]* — Масштабные коэффициенты логарифмически квантуются с размером шага 2 или  $\sqrt{2}$  в зависимости от *scalefac\_scale*. В следующей таблице даны множители масштабных коэффициентов, используемые в уравнении квантования для каждого шага:

<i>scalefac_scale[gr]</i>	<i>scalefac_multiplier</i>
‘0’	0,5
‘1’	1

*count1table\_select [gr] [tc]* — Этот флаг определяет использование одной из двух возможных таблиц Хаффмана для области тетрад квантованных значений с величиной, не превышающей 1:

<i>count1table_select[gr]</i>	Комментарии
‘0’	ГОСТ Р 54711, таблица Б.7 — А
‘1’	ГОСТ Р 54711, таблица Б.7 — Б

*scalefac\_l [gr] [tc] [sfb]*, *scalefac\_s [gr] [tc] [sfb] [window]*, *is\_pos [sfb]* — Масштабные коэффициенты используются, чтобы окрасить шумы квантования. Правильная окраска шумов квантования позволяет полностью их маскировать. В отличие от Уровней I и II, на Уровне III масштабные коэффициенты не несут информации о локальных максимумах квантованного сигнала. На Уровне III масштабные коэффициенты используются в декодере, чтобы получить коэффициенты, на которые будут разделены группы значений. В случае Уровня III группы расширяются на несколько спектральных линий. Эти группы называются полосами масштабных коэффициентов, и они выбираются так, чтобы приблизить критические полосы настолько близко, насколько возможно.

Из таблицы *scalefac\_compress* видно, что масштабные коэффициенты 0...10 находятся в диапазоне от 0 до 15 (максимальная длина 4 бита) и масштабные коэффициенты 11...21 — в диапазоне от 0 до 7 (максимальная длина 3 бита).

Разделение спектра на полосы масштабных коэффициентов фиксировано для каждой возможной длины блока и частоты дискретизации и сохранено в таблицах, в кодере и декодере (см. ГОСТ Р 54711, таблица Б.8). Масштабным коэффициентом для спектральных линий выше самой высокой линии в таблицах является нуль, то есть фактический коэффициент равен 1,0.

Значения масштабных коэффициентов квантуются логарифмически. Шаг квантования устанавливается в *scalefac\_scale*.

Масштабные коэффициенты полос, которые не выбраны каналом передачи, не передаются. Это означает, что масштабные коэффициенты будут упакованы вместе для передачи и должны быть распакованы для декодирования или дематрицирования.

*huffmancodebits ()* — Данные, закодированные с помощью кода Хаффмана.

Синтаксис *huffmancodebits()* показывает, как кодируются квантованные значения. В пределах участка *big\_values* пары квантованных значений с абсолютным значением меньше 15 кодируются напрямую с использованием кодов Хаффмана. Коды выбираются из таблицы Хаффмана с 0 по 31 в ГОСТ Р 54711, таблица Б.7. Всегда кодируются пары значений (*x*, *y*). Если квантованные значения имеют амплитуду больше или равно 15, то они кодируются отдельно. Если одно или оба значения пары отличны от нуля, один или два знаковых бита должны быть добавлены к кодовой комбинации.

Таблицы Хаффмана для *big\_values* раздела состоят из трех параметров:

*hcod [x] [y]* — элемент таблицы значений кода Хаффмана для значений *x*, *y*;

*hlen [x] [y]* — элемент таблицы длин кода Хаффмана для значений *x*, *y*;

*linbits* — длина *linbitsx* или *linbitsy*, если они кодируются.

Синтаксис для *huffmancodebits* содержит следующие поля и параметры:

*signv* — знак *v* (0, если положительный, 1, если отрицательный);

*signw* — знак *w* (0, если положительный, 1, если отрицательный);

*signx* — знак *x* (0, если положительный, 1, если отрицательный),

*signy* — знак *y* (0, если положительный, 1, если отрицательный);

*linbitsx* — используется, чтобы закодировать значение *x*, большее или равное 15. Это поле кодируется, только если  $|x|$  в *hcod* равен 15. Если *linbits* равно нулю, то есть никакие биты не были фактически закодированы, когда  $|x|=15$ , то значение *linbitsx* приравнивается нулю;

*linbitsy* — то же самое, что и *linbitsx*, но для *y*;

*is[1]* — квантованное значение спектральной линии номер 1.

Поля *linbitsx* или *linbitsy* используются только при кодировании значений, больших или равных 15. Эти поля интерпретируются как целые числа без знака и добавляются к 15, чтобы получить закодированное значение. Поля *linbitsx* и *linbitsy* никогда не используются, если выбрана таблица для блоков с максимальным квантованным значением, меньшим 15. Следует обратить внимание, что значение 15 все еще может быть закодировано таблицей Хаффмана, для которой *linbits* является нулем. В этом случае поля *linbitsx* или *linbitsy* не кодируются, так как *linbits* является нулем.

В пределах раздела *count1* кодируются четверки значений с амплитудой, меньшей или равной единице. Значения кодируются с использованием кодов Хаффмана. Снова для каждого ненулевого значения добавляется бит знака после символа кода Хаффмана.

Таблицы Хаффмана для раздела *count1* состоят из следующих параметров:

*hcod* [*v*] [*w*] [*x*] [*y*] — элемент таблицы значений кода Хаффмана для значений *v*, *w*, *x*, *y*;

*hlen* [*v*] [*w*] [*x*] [*y*] — элемент таблицы длин кода Хаффмана для значений *v*, *w*, *x*, *y*.

Таблица кода Хаффмана Б не является настоящим 4-мерным кодом, потому что она создается из тривиального кода: 0 кодируется с 1 и 1 кодируется с 0.

Квантованные значения выше раздела *count1* являются нулями, таким образом, они не кодируются.

Для ясности, параметр *count1* используется здесь для указания на число кодов Хаффмана в *count1* области. Однако, в отличие от раздела *bigvalues*, число значений в разделе *count1* не кодируется явным образом. Конец раздела *count1* известен только, когда все биты гранулы (определяемые *part2\_3\_length*) были исчерпаны и значение *count1* становится точно известным после декодирования области *count1*.

Порядок следования данных кода Хаффмана зависит от *block\_type* гранулы. Если *block\_type* равен '00', '01' или '11', данные кода Хаффмана упорядочиваются по нарастанию частоты.

Если *block\_type*='10' (короткие блоки), данные Хаффмана организуются в том же самом порядке, что и значения масштабных коэффициентов для гранулы. Данные Хаффмана даются для последовательных полос масштабных коэффициентов, начиная с полосы 0. В пределах каждой полосы данные соответствуют последовательным временным окнам, начиная с окна 0 и заканчивая окном 2. В пределах каждого окна квантованные значения располагаются в порядке увеличения частоты.

#### 4.2.4.20 LFE дополнительные данные. Уровень III

*lfe\_table\_select* — Определяет таблицу кода Хаффмана, которая используется для декодирования спектральных значений канала низкой частоты. Аналогично *table\_select*.

*lfe\_hc\_fen* — Определяет полную длину закодированных с помощью кода Хаффмана спектральных значений канала низкой частоты для обеих гранул.

*lfe\_gain* — Определяет размер шага квантователя канала низкой частоты. Аналогично *global\_gain*.

#### 4.2.4.21 LFE основные звуковые данные. Уровень III

*lfe\_audio\_main\_data* () — Содержит закодированные с помощью кода Хаффмана спектральные значения канала низкой частоты для обеих гранул. Структура *lfe\_main\_data* () аналогична структуре *huffmancodebits*(), состоящей только из *big\_values* и *zero\_values*. Так же как *count1* в *huffmancodebits*(), количество кодов Хаффмана в *lfe\_main\_data* () (то есть *lfe\_bigval*) не передается явным образом. Вместо этого восстановление происходит в декодере Хаффмана до тех пор, пока не будут исчерпаны все биты, обозначенные в *lfe\_hc\_fen*. В отличие от структуры *huffmancodebits*(), декодируемые значения *x* и *y* обозначают значения спектральных коэффициентов для гранул 0 и 1 соответственно.

#### 4.2.4.22 ML дополнительные данные. Уровень III

Если *multi\_lingual\_fs* == 0, исключая *main\_data\_begin*, *private\_bits* и *main\_data*().

Если *multi\_lingual\_fs* == 1, исключая *main\_data\_begin*, *private\_bits* и *main\_data*().

#### 4.2.4.23 ML звуковые данные. Уровень III

См. ГОСТ Р 54711, 5.2.7, или раздел 4.1.2.7 настоящего стандарта, в зависимости от *multi\_lingual\_fs*.

## 4.2.5 Процесс декодирования звуковых сигналов

### 4.2.5.1 Основные положения

Общий процесс декодирования схож с процессом, описанным в ГОСТ Р 54711. Он включает декодирование информации о распределении битов, декодирование информации о выборе масштабных коэффициентов, декодирование масштабных коэффициентов, переквантование субполосных отсчетов в случае Уровней I или II и декодирование служебной информации, декодирование масштабных коэффициентов, декодирование Хаффмана, переквантование, переупорядочение, банк фильтров синтеза и устранение эйлинга в случае Уровня III.

Сначала осуществляется декодирование обратносовместимого сигнала  $L_0$ ,  $R_0$  в соответствии с ГОСТ Р 54711. Предполагается, что поле дополнительных данных MPEG-1 содержит кодированное многоканальное расширение. Если обязательная проверка CRC приведет к допустимому результату, то будет запущен режим многоканального декодирования. Только каждый третий фрейм Уровня I содержит многоканальный заголовок. Первые 16 или 24 бит многоканального расширения образуют многоканальный заголовок, предоставляя информацию о наличии центрального канала, каналов окружения, канала LFE, требуемой процедуры дематрицирования, числе многоязычных каналов, содержащихся в потоке битов многоканального расширения, частоте дискретизации многоязычных каналов, уровне кодирования, который был применен к многоязычным каналам и идентификации авторского права.

Эта часть стандарта позволяет расширить диапазон скоростей передачи для трех Уровней. Это достигается путем использования потока битов расширения, который содержит остаток от данных многоканальных/многоязычных данных. Пример структуры этого потока битов для Уровня II изображен на рисунке A.2. В пределах потока битов MPEG-2 основной поток битов содержит по крайней мере аудиоданные MPEG-1 и заголовок MC. Соответствующая структура потока битов Уровня III изображена на рисунке A.3.

Метод обнаружения ошибок ко помощью обязательного слова проверки CRC, которое следует непосредственно за *tc\_header*, идентичен используемому в ГОСТ Р 54711.

### 4.2.5.2 Декодирование. Уровни I и II

#### 4.2.5.2.1 Режимы составного кодирования

##### 4.2.5.2.1.1 Переключение канала передачи

Распределение звуковых каналов по каналам передачи (*tc\_allocation*) допустимо как для всего спектра, так и для отдельных групп субполос в зависимости от значения *tc\_sbgr\_select*. Поле *tc\_allocation* определяет, какие звуковые каналы содержатся в каналах передачи. Для каждого варианта существует матрица декодирования, которая должна быть применена в пространстве субполос ко всем передаваемым каналам для получения выходных каналов. Матрицы даны ниже. Результирующие сигналы по-прежнему должны оставаться денормализованными. Если выбирается *dematrix\_procedure* == '11', все сигналы могут быть получены непосредственно из каналов передачи, и дематрицирование не требуется. В этом случае применяется значение по умолчанию *tc\_allocation* == '0'. Если *dematrix\_procedure* == '10', следующая обработка необходима для каналов окружения:

а) в конфигурации 3/2 вычислить моноканал окружения

$$jS^w = 0,5 * (jLS^w + jRS^w);$$

б) результирующий сигнал  $jS^w$  должен использоваться для дематрицирования.

Следующая обработка может быть применена к сигналам  $jLS^w$  и  $jRS^w$  в конфигурации 3/2 или  $jS^w$  в конфигурации 3/1 до выхода (эти операции не могут быть выполнены до дематрицирования):

а) фазовый сдвиг на  $-90$  градусов;

б) экспандирование.

Матрицы декодирования:

Следующие уравнения дематрицирования допустимы для различных многоканальных конфигураций. Уравнения дематрицирования не влияют на вторую стереопрограмму.

Конфигурация 3/2, процедура дематрицирования '00' или '01':

<i>tc_allocation</i>	Матрица декодирования
0	$L^w = L_0 - T2 - T3$
	$R^w = R_0 - T2 - T4$
	$C^w = T2$
	$LS^w = T3$
	$RS^w = T4$

<i>tc_allocation</i>	Матрица декодирования
1	$C^w = L_0 - T2 - T3$
	$R^w = R_0 - C^w - T4$
	$L^w = T2$
	$LS^w = T3$
	$RS^w = T4$



<i>tc_allocation</i>	Матрица декодирования
2	$C^W = R_0 - T_2 - T_4$
	$L^W = L_0 - C^W - T_3$
	$R^W = T_2$
	$LS^W = T_3$
	$RS^W = T_4$

<i>tc_allocation</i>	Матрица декодирования
3	$LS^W = L_0 - T_3 - T_2$
	$R^W = R_0 - T_2 - T_4$
	$C^W = T_2$
	$L^W = T_3$
	$RS^W = T_4$

<i>tc_allocation</i>	Матрица декодирования
4	$L^W = L_0 - T_2 - T_3$
	$RS^W = R_0 - T_4 - T_2$
	$C^W = T_2$
	$LS^W = T_3$
	$R^W = T_4$

<i>tc_allocation</i>	Матрица декодирования
5	$LS^W = L_0 - T_3 - T_2$
	$RS^W = R_0 - T_4 - T_2$
	$C^W = T_2$
	$L^W = T_3$
	$R^W = T_4$

<i>tc_allocation</i>	Матрица декодирования
6	$C^W = R_0 - T_2 - T_4$
	$LS^W = L_0 - T_3 - C^W$
	$R^W = T_2$
	$L^W = T_3$
	$RS^W = T_4$

<i>tc_allocation</i>	Матрица декодирования
7	$C^W = L_0 - T_2 - T_3$
	$RS^W = R_0 - T_4 - C^W$
	$L^W = T_2$
	$LS^W = T_3$
	$R^W = T_4$

Конфигурация 3/2, процедура дематрицирования '10':

<i>tc_allocation</i>	Матрица декодирования
0	$L^W = L_0 - T_2 + jS^W$
	$R^W = R_0 - T_2 - jS^W$
	$C^W = T_2$
	$jLS^W = T_3$
	$jRS^W = T_4$

<i>tc_allocation</i>	Матрица декодирования
1	$C^W = L_0 - T_2 + jS^W$
	$R^W = R_0 - C^W - jS^W$
	$L^W = T_2$
	$jLS^W = T_3$
	$jRS^W = T_4$

<i>tc_allocation</i>	Матрица декодирования
2	$C^W = R_0 - T_2 - jS^W$
	$L^W = L_0 - C^W + jS^W$
	$R^W = T_2$
	$jLS^W = T_3$
	$jRS^W = T_4$

<i>tc_allocation</i>	Матрица декодирования
3	$R^W = L_0 + R_0 - 2 \cdot T_2 - T_3$
	$jLS^W = -2 \cdot (L_0 - T_2 - T_3) - T_4$
	$C^W = T_2$
	$L^W = T_3$
	$jRS^W = T_4$

<i>tc_allocation</i>	Матрица декодирования
4	$L^w = L_0 + R_0 - 2 \cdot T2 - T4$
	$jRS^w = 2 \cdot R_0 - 2 \cdot (T2 + T4) - T3$
	$C^w = T2$
	$jLS^w = T3$
	$R^w = T4$

<i>tc_allocation</i>	Матрица декодирования
5	$jLS^w = 0,5 \cdot (R_0 - L_0 + T3 - T4)$
	$jRS^w = jLS^w$
	$C^w = T2$
	$L^w = T3$
	$R^w = T4$

<i>tc_allocation</i>	Матрица декодирования
6	$C^w = 0,5 \cdot (R_0 + L_0 - T2 - T3)$
	$jLS^w = R_0 - L_0 - T2 + T3 - T4$
	$R^w = T2$
	$L^w = T3$
	$RS^w = T4$

<i>tc_allocation</i>	Матрица декодирования
7	$C^w = 0,5 \cdot (L_0 + R_0 - T2 - T4)$
	$jRS^w = R_0 - L_0 + T2 - T3 - T4$
	$L^w = T2$
	$jLS^w = T3$
	$R^w = T4$

Конфигурация 3/1, процедура дематрицирования '00' или '01':

<i>tc_allocation</i>	Матрица декодирования
0	$L^w = L_0 - T2 - T3$
	$R^w = R_0 - T2 - T3$
	$C^w = T2$
	$S^w = T3$

<i>tc_allocation</i>	Матрица декодирования
1	$C^w = L_0 - T2 - T3$
	$R^w = R_0 - C^w - T3$
	$L^w = T2$
	$S^w = T3$

<i>tc_allocation</i>	Матрица декодирования
2	$C^w = R_0 - T2 - T3$
	$L^w = L_0 - C^w - T3$
	$R^w = T2$
	$S^w = T3$

<i>tc_allocation</i>	Матрица декодирования
3	$S^w = L_0 - T2 - T3$
	$R^w = R_0 - T2 - S^w$
	$C^w = T2$
	$L^w = T3$

<i>tc_allocation</i>	Матрица декодирования
4	$S^w = R_0 - T2 - T3$
	$L^w = L_0 - T2 - S^w$
	$C^w = T2$
	$R^w = T3$

Конфигурация 3/1, процедура дематрицирования '10':

<i>tc_allocation</i>	Матрица декодирования
0	$L^w = L_0 - T2 + T3$
	$R^w = R_0 - T2 - T3$
	$C^w = T2$
	$jS^w = T3$

<i>tc_allocation</i>	Матрица декодирования
1	$C^w = L_0 - T2 + T3$
	$R^w = R_0 - C^w - T3$
	$L^w = T2$
	$jS^w = T3$



<i>tc_allocation</i>	Матрица декодирования
2	$C^w = R_0 - T2 - T3$
	$L^w = L_0 - C^w + T3$
	$R^w = T2$
	$jS^w = T3$

<i>tc_allocation</i>	Матрица декодирования
3	$jS^w = -L_0 + T2 + T3$
	$R^w = R_0 - T2 - jS$
	$C^w = T2$
	$L^w = T3$

<i>tc_allocation</i>	Матрица декодирования
4	$jS^w = R_0 - T2 - T3$
	$L^w = L_0 - T2 + jS$
	$C^w = T2$
	$R^w = T3$

<i>tc_allocation</i>	Матрица декодирования
5	$C^w = 0.5 \cdot (R_0 + L_0 - T2 - T3)$
	$jS^w = 0.5 \cdot (R_0 - L_0 + T2 - T3)$
	$L^w = T2$
	$R^w = T3$

Конфигурация 3/0, процедура дематрицирования '00' или '01':

<i>tc_allocation</i>	Матрица декодирования
0	$L^w = L_0 - T2$
	$R^w = R_0 - T2$
	$C^w = T2$

<i>tc_allocation</i>	Матрица декодирования
1	$C^w = L_0 - T2$
	$R^w = R_0 - C^w$
	$L^w = T2$

<i>tc_allocation</i>	Матрица декодирования
2	$C^w = R_0 - T2$
	$L^w = L_0 - C^w$
	$R^w = T2$

Конфигурация 2/2, процедура дематрицирования '00' или '01':

<i>tc_allocation</i>	Матрица декодирования
0	$L^w = L_0 - T2$
	$R^w = R_0 - T3$
	$LS^w = T2$
	$RS^w = T3$

<i>tc_allocation</i>	Матрица декодирования
1	$R^w = R_0 - T3$
	$LS^w = L_0 - T2$
	$L^w = T2$
	$RS^w = T3$

<i>tc_allocation</i>	Матрица декодирования
2	$L^w = L_0 - T2$
	$RS^w = R_0 - T3$
	$LS^w = T2$
	$R^w = T3$

<i>tc_allocation</i>	Матрица декодирования
3	$LS^w = L_0 - T2$
	$RS^w = R_0 - T3$
	$L^w = T2$
	$R^w = T3$

Конфигурация 2/1, процедура дематрицирования '00' или '01':

<i>tc_allocation</i>	Матрица декодирования
0	$L^w = L_0 - T2$
	$R^w = R_0 - T2$
	$S^w = T2$

<i>tc_allocation</i>	Матрица декодирования
1	$S^w = L_0 - T2$
	$R^w = R_0 - S^w$
	$L^w = T2$

<i>tc_allocation</i>	Матрица декодирования
2	$S^w = R_0 - T2$
	$L^w = L_0 - S^w$
	$R^w = T2$

#### 4.2.5.2.1.2 Динамическое перекрестное распределение

Если режим динамического перекрестного распределения включен в канале для определенной группы субполос, то есть *dyn\_cross*[Tx][sb] является истиной, информация о распределении битов для каждой субполосы этой группы субполос и кодированные субполосные отсчеты не передаются. Информация о распределении битов и восстановленные субполосные отсчеты должны быть скопированы из соответствующего канала передачи. Поле *dyn\_cross\_mode* в потоке битов указывает, из какого канала и в какой канал должны быть скопированы субполосные отсчеты. Информация о выборе масштабных коэффициентов и масштабные коэффициенты, которые должны использоваться для перемасштабирования субполосных отсчетов, тем не менее содержатся в потоке битов.

Следующие правила применимы к различным конфигурациям.

#### Конфигурация 3/2

Если канал передачи *T2* отсутствует и соответствующим каналом воспроизведения является *L*, канал образуется путем умножения субполосных отсчетов, переданных для *L<sub>0</sub>*, на масштабные коэффициенты, переданные в *T2*. Если недостающим каналом воспроизведения в *T2* является *S* и *dyn\_cross\_LR* '0', канал образуется путем умножения субполосных отсчетов, переданных для *L<sub>0</sub>*, на масштабные коэффициенты, переданные в *T2*. Если *dyn\_cross\_LR* '1', этот канал образуется путем умножения субполосных отсчетов, переданных для *R<sub>0</sub>*, на масштабные коэффициенты, переданные в *T2*. Если недостающим каналом воспроизведения является *R*, этот канал образуется путем умножения субполосных отсчетов, переданных для *R<sub>0</sub>*, на масштабные коэффициенты, переданные в *T2*. Если отсутствует канал передачи *T3*, содержащий либо *L*, либо *LS*, каналы воспроизведения *L* или *LS* образуются путем умножения субполосных отсчетов *L<sub>0</sub>* на масштабные коэффициенты, переданные в *T3*. Если отсутствует канал передачи *T4*, содержащий либо *R*, либо *RS*, эти каналы образуются путем умножения субполосных отсчетов *R<sub>0</sub>* на масштабные коэффициенты, переданные в *T4*. *TS<sub>j</sub>* означает, что субполосные отсчеты в канале передачи *j* должны быть скопированы из канала передачи *i*. Входные отсчеты для фильтра синтеза канала передачи *Ti* образуются путем умножения субполосных отсчетов *TS<sub>j</sub>* на масштабные коэффициенты *scf<sub>i</sub>*. Входные отсчеты для фильтра синтеза канала передачи *Tj* образуются путем умножения субполосных отсчетов *TS<sub>j</sub>* на масштабные коэффициенты *scf<sub>j</sub>*. Остальная часть декодирования идентична декодированию без режима динамического перекрестного распределения.

#### Конфигурация 3/1

Если канал передачи *T2* отсутствует и соответствующим каналом воспроизведения является *L*, канал образуется путем умножения субполосных отсчетов, переданных для *L<sub>0</sub>*, на масштабные коэффициенты, переданные в *T2*. Если недостающим каналом воспроизведения в *T2* является *S* и *dyn\_cross\_LR* '0', канал образуется путем умножения субполосных отсчетов, переданных для *L<sub>0</sub>*, на масштабные коэффициенты, переданные в *T2*. Если *dyn\_cross\_LR* '1', этот канал образуется путем умножения субполосных отсчетов, переданных для *R<sub>0</sub>*, на масштабные коэффициенты, переданные в *T2*. Если недостающим каналом воспроизведения является *R*, этот канал образуется путем умножения субполосных отсчетов, переданных для *R<sub>0</sub>*, на масштабные коэффициенты, переданные в *T2*. Если канал передачи *T3* отсутствует и соответствующим каналом воспроизведения является *S* и *dyn\_cross\_LR* '0', канал образуется путем умножения субполосных отсчетов, переданных

для  $L_0$ , на масштабные коэффициенты, переданные в  $T3$ . Если канал передачи  $T3$  отсутствует и соответствующим каналом воспроизведения является  $S$  и  $dyn\_cross\_LR\ '1'$ , канал образуется путем умножения субполосных отсчетов, переданных для  $R_0$ , на масштабные коэффициенты, переданные в  $T3$ .

$TS_{ij}$  означает, что субполосные отсчеты в канале передачи  $j$  должны быть скопированы из канала передачи  $i$ . Входные отсчеты для фильтра синтеза канала передачи  $Ti$  образуются путем умножения субполосных отсчетов  $TS_{ij}$  на масштабные коэффициенты  $scf_i$ . Входные отсчеты для фильтра синтеза канала передачи  $T_j$  образуются путем умножения субполосных отсчетов  $TS_{ij}$  на масштабные коэффициенты  $scf_j$ . Остальная часть декодирования идентична декодированию без режима динамического перекрестного распределения.

#### Конфигурация 3/0

Если канал передачи  $T2$  отсутствует и соответствующим каналом воспроизведения является  $L$ , канал образуется путем умножения субполосных отсчетов, переданных для  $L_0$ , на масштабные коэффициенты, переданные в  $T2$ . Если недостающим каналом воспроизведения в  $T2$  является  $S$  и  $dyn\_cross\_LR\ '0'$ , канал образуется путем умножения субполосных отсчетов, переданных для  $L_0$ , на масштабные коэффициенты, переданные в  $T2$ . Если  $dyn\_cross\_LR\ '1'$ , этот канал образуется путем умножения субполосных отсчетов, переданных для  $R_0$ , на масштабные коэффициенты, переданные в  $T2$ . Если недостающим каналом воспроизведения является  $R$ , этот канал образуется путем умножения субполосных отсчетов, переданных для  $R_0$ , на масштабные коэффициенты, переданные в  $T2$ . Остальная часть декодирования идентична декодированию без режима динамического перекрестного распределения.

#### Конфигурация 2/2

Если канал передачи  $T2$  отсутствует и соответствующими каналами воспроизведения являются  $L$  или  $LS$ , они образуются путем умножения субполосных отсчетов, переданных для  $L_0$ , на масштабные коэффициенты, переданные в  $T2$ . Если канал передачи  $T3$  отсутствует и соответствующими каналами воспроизведения являются  $R$  или  $RS$ , они образуются путем умножения субполосных отсчетов, переданных для  $R_0$ , на масштабные коэффициенты, переданные в  $T3$ .

$TS_{ij}$  означает, что субполосные отсчеты в канале передачи  $j$  должны быть скопированы из канала передачи  $i$ . Входные отсчеты для фильтра синтеза канала передачи  $Ti$  образуются путем умножения субполосных отсчетов  $TS_{ij}$  на масштабные коэффициенты  $scf_i$ . Входные отсчеты для фильтра синтеза канала передачи  $T_j$  образуются путем умножения субполосных отсчетов  $TS_{ij}$  на масштабные коэффициенты  $scf_j$ . Остальная часть декодирования идентична декодированию без режима динамического перекрестного распределения.

#### Конфигурация 2/1

Если канал передачи  $T2$  отсутствует и соответствующим каналом воспроизведения является  $L$ , канал образуется путем умножения субполосных отсчетов, переданных для  $L_0$ , на масштабные коэффициенты, переданные в  $T2$ . Если недостающим каналом воспроизведения является  $R$ , канал образуется путем умножения субполосных отсчетов, переданных для  $R_0$ , на масштабные коэффициенты, переданные в  $T2$ . Если канал передачи  $T2$  отсутствует и соответствующим каналом воспроизведения является  $S$  и  $dyn\_cross\_LR\ '0'$ , канал образуется путем умножения субполосных отсчетов, переданных для  $L_0$ , на масштабные коэффициенты, переданные в  $T2$ . Если канал передачи  $T2$  отсутствует и соответствующим каналом воспроизведения является  $S$  и  $dyn\_cross\_LR\ '1'$ , канал образуется путем умножения субполосных отсчетов, переданных для  $R_0$ , на масштабные коэффициенты, переданные в  $T2$ .

##### 4.2.5.2.1.3 MC\_Prediction

Если биты  $mc\_prediction\_on$  и  $mc\_prediction[sbgr]$  установлены, биты  $predsi[sbgr][px]$  определяют, какое предсказывающее устройство используется и сколько коэффициентов  $pred\_coef[sbgr][px][pci]$  передается для каждой группы субполос  $sbgr$ . Если  $predsi[sbgr][px]\ '01'$ ,  $\ '10'$  или  $\ '11'$ , компенсация задержки  $delay\_comp[sbgr][px]$  и следующие 1, 2 или 3 коэффициента предсказания должны быть считаны из потока битов. Коэффициенты предсказания передаются как 8 битов  $uimbsf$  значения и должны быть восстановлены согласно следующему уравнению:

$$pred\_coef[sbgr][px][pci] = (pred\_coef[sbgr][px][pci] - 127)/32.$$

Если передается менее чем три коэффициента, остающиеся  $pred\_coef[sbgr][px][pci]$  обнуляются. Если  $predsi[sbgr][px]\ '00'$ , все соответствующие  $pred\_coef[sbgr][px][pci]$  обнуляются.

Для групп субполос без режима динамического перекрестного распределения в конфигурации 3/2 ( $dyn\_cross\_mode[sbgr] == '0000'$ ) имеет место следующее соответствие коэффициентов предсказания, сохраненных в  $pred\_coef[sbgr][px][pci]$ , каналам передачи  $T2$ ,  $T3$  и  $TA$  ( $npred=6$ ):

T2:  $\rho_x=0$  и  $\rho_x=1$ ,

$$\text{pred\_coef\_T2\_0}[\text{sbgr}][\text{pci}] = \text{pred\_coef}[\text{sbgr}][\rho_x=0][\text{pci}]$$

$$\text{pred\_coef\_T2\_1}[\text{sbgr}][\text{pci}] = \text{pred\_coef}[\text{sbgr}][\rho_x=1][\text{pci}]$$

T3:  $\rho_x=2$  и  $\rho_x=3$ ,

$$\text{pred\_coef\_T3\_0}[\text{sbgr}][\text{pci}] = \text{pred\_coef}[\text{sbgr}][\rho_x=2][\text{pci}]$$

$$\text{pred\_coef\_T3\_1}[\text{sbgr}][\text{pci}] = \text{pred\_coef}[\text{sbgr}][\rho_x=3][\text{pci}]$$

T4:  $\rho_x=4$  и  $\rho_x=5$ ,

$$\text{pred\_coef\_T4\_0}[\text{sbgr}][\text{pci}] = \text{pred\_coef}[\text{sbgr}][\rho_x=4][\text{pci}]$$

$$\text{pred\_coef\_T4\_1}[\text{sbgr}][\text{pci}] = \text{pred\_coef}[\text{sbgr}][\rho_x=5][\text{pci}]$$

Для других конфигураций и различных режимов динамического перекрестного распределения, соответствие коэффициентов предсказания каналам передачи должно быть адаптировано к динамическим таблицам перекрестного распределения (см. 4.2.4.15).

Конфигурация 3/2, *dyn\_cross\_mode* [sbgr] = '0010', *npred*=4

T2:  $\rho_x=0$  и  $\rho_x=1$ ,

$$\text{pred\_coef\_T2\_0}[\text{sbgr}][\text{pci}] = \text{pred\_coef}[\text{sbgr}][\rho_x=0][\text{pci}]$$

$$\text{pred\_coef\_T2\_1}[\text{sbgr}][\text{pci}] = \text{pred\_coef}[\text{sbgr}][\rho_x=1][\text{pci}]$$

T3: не передается => нет предсказания

T4:  $\rho_x=2$  и  $\rho_x=3$ ,

$$\text{pred\_coef\_T4\_0}[\text{sbgr}][\text{pci}] = \text{pred\_coef}[\text{sbgr}][\rho_x=2][\text{pci}]$$

$$\text{pred\_coef\_T4\_1}[\text{sbgr}][\text{pci}] = \text{pred\_coef}[\text{sbgr}][\rho_x=3][\text{pci}]$$

Для каждого из трех сигналов, переданных в каналах передачи T2, T3 и T4, сигналы предсказания в каждой группе субполос *sbgr* вычисляются следующим образом:

$$\hat{T}2(n) = \sum_{\text{pci}=0}^2 \text{pred\_coef\_T2\_0}[\text{sbgr}][\text{pci}] * T0(n-\text{delay\_comp}-\text{pci}) +$$

$$+ \sum_{\text{pci}=0}^2 \text{pred\_coef\_T2\_1}[\text{sbgr}][\text{pci}] * T1(n-\text{delay\_comp}-\text{pci}),$$

$$\hat{T}3(n) = \sum_{\text{pci}=0}^2 \text{pred\_coef\_T3\_0}[\text{sbgr}][\text{pci}] * T0(n-\text{delay\_comp}-\text{pci}) +$$

$$+ \sum_{\text{pci}=0}^2 \text{pred\_coef\_T3\_1}[\text{sbgr}][\text{pci}] * T1(n-\text{delay\_comp}-\text{pci}),$$

$$\hat{T}4(n) = \sum_{\text{pci}=0}^2 \text{pred\_coef\_T4\_0}[\text{sbgr}][\text{pci}] * T0(n-\text{delay\_comp}-\text{pci}) +$$

$$+ \sum_{\text{pci}=0}^2 \text{pred\_coef\_T4\_1}[\text{sbgr}][\text{pci}] * T1(n-\text{delay\_comp}-\text{pci}),$$

где  $T0(n)$  и  $T1(n)$  относятся к субполосным отсчетам  $T0$  и  $T1$  после переквантования и использования масштабных коэффициентов.

Путем суммирования переданных сигналов ошибки предсказания с сигналами предсказания, сигналы в группе субполос *sbgr* восстанавливаются с помощью соответственно трех, двух или одного из следующих уравнений:

$$T2(n) = \hat{T}2(n) + \varepsilon_{T2}(n),$$

$$T3(n) = \hat{T}3(n) + \varepsilon_{T3}(n),$$

$$T4(n) = \hat{T}4(n) + \varepsilon_{T4}(n).$$

В случаях режимов динамических перекрестных распределений, где комбинированные сигналы, обозначенные  $T_{xy}$  или  $T_{xyz}$ , передаются в одном из каналов передачи T2, T3 или T4, предсказание не может быть применено.

## 4.2.5.2.2 Процедура переквантования

См. ГОСТ Р 54711, 5.3.1 и 5.3.2.1.

## 4.2.5.2.3 Декодирование масштабных коэффициентов

См. ГОСТ Р 54711, 5.3.3.2.

## 4.2.5.2.4 Декодирование сигналов канала низкой частоты

Канал низкой частоты передается как блочно-компаундированные линейные ИКМ-отсчеты на частоте дискретизации в 96 раз ниже частоты дискретизации других каналов. Переквантование переданных отсчетов и использование масштабных коэффициентов выполняются как в ГОСТ Р 54711 для Уровня I (без группировки). Так как ширина канала *LFE* выбирается равной 125 Гц, рекомендуется перед воспроизведением использование фильтра нижних частот с частотой среза 125 Гц для минимизации искажений вне полосы частот *LFE*.

## 4.2.5.2.5 Процедура денормализации

В декодере взвешенные сигналы  $L^w$ ,  $C^w$ ,  $R^w$ ,  $LS^w$ ,  $RS^w$  должны подвергнуться обратной операции путем умножения сигналов на обратные значения весовых коэффициентов. Затем эти сигналы умножаются на коэффициент денормализации, чтобы отменить аттенуацию, произведенную в кодере, во избежание перегрузки при вычислении совместных сигналов.

<i>dematrix_procedure</i>	Сигналы	Обратный весовой коэффициент	Коэффициент денормализации
'00', '10'	$L^w, R^w$	1	$1 + \sqrt{2}$
	$C^w, LS^w, RS^w$	$\sqrt{2}$	
'01'	$L^w, R^w$	1	$1,5 + 0,5 \cdot \sqrt{2}$
	$LS^w, RS^w$	2	
	$C^w$	$\sqrt{2}$	
'11'	$L^w, R^w, C^w, LS^w, RS^w$	1	1

## 4.2.5.2.6 Субполосный фильтр синтеза

См. ГОСТ Р 54711, 5.3.3.5.

## 4.2.5.3 Декодирование. Уровень III

## 4.2.5.3.1 Списки сегментов. Уровень III

Синтаксис списка сегментов позволяет гибкое кодирование многоканальных сигналов в режиме *joint stereo* с использованием всего нескольких битов в минимальном случае. Основная идея состоит в получении каждого выходного звукового канала из спектральных данных переданных каналов (TC). Для различных частей спектра канала (сегментов) ситуация может меняться. Для каждого сегмента передаются длина и номер исходного TC (*seg\_length*, в единицах *scalefactorband\_groups* и *tc\_select* соответственно). Для Уровня III определены следующие номера TC:

Номер TC	Канал	Мнемоника
0	$L_0$	<i>left_comp_chan</i>
1	$R_0$	<i>right_comp_chan</i>
2	<i>L</i>	<i>left_chan</i>
3	<i>R</i>	<i>right_chan</i>
4	<i>C</i>	<i>centre_chan</i>
5	$LS/S$	<i>left_surr_chan, mono_surr_chan</i>
6	$RS$	<i>right_surr_chan</i>
7	«Дематрицирование»	—

Если передается вторая стереопрограмма (*surround*== '11'), TC 5 и 6 используются для левого и правого каналов соответственно. Если используется *dematrix\_procedure*='11' (нет матрицирования), сигналы левого и правого каналов передаются в TC 0 и 1 соответственно вместо TC 2 и 3.



Для каждого *TC* существует структура данных, то есть служебные данные и закодированные Хаффманом спектральные значения. Флаги *tc\_present* используются, чтобы указать, какие *TC* передаются, то есть сколько наборов служебных данных и основной информации содержится в потоке битов *mc\_audio*. В случае MPEG-2 количество служебных данных для каждого канала является переменным. Кроме этого различия, декодирование Хаффмана аналогично используемому в декодере MPEG-1.

Каждый сегмент выходного аудиоканала *ch* по умолчанию соответствует определенному *TC* (*tc\_select* == *ch*), однако при составном кодировании ставится в соответствие другому *TC*. В этом случае передается значение аттенюации и применяется к спектральным данным *TC* для восстановления спектральных данных выходного аудиоканала. В особом случае, когда *tc\_select* == 7, соответствующие сегменты восстанавливаются путем дематрицирования.

Для нескольких типов списков сегмента были определены следующие ярлыки:

*seglist\_present* == 0 указывает на список сегментов, в котором данные всех охваченных *scalefactorband\_groups* восстанавливаются путем дематрицирования (максимальная длина сегмента *tc\_select*=7);

*seglist\_nodef* == 0 указывает на простой список сегментов «по умолчанию», в котором данные всех охваченных *scalefactorband\_groups* передаются в пределах соответствующего *TC* (максимальная длина сегмента *tc\_select*=*ch*);

*seglist\_repeat* == 1 указывает, что для гранулы 1 используется тот же самый список сегментов, что и для гранулы 0.

Списки сегментов могут быть допустимы либо для одной из гранул либо в соответствии с *segment\_list\_repeat* для обеих гранул в пределах одного фрейма. Если *seg\_length* равен нулю, список сегментов завершен, и оставшаяся часть спектра канала обнуляется.

Для частот выше границы *scalefactorband\_group* (обозначенной *dematrix\_length*) списки сегментов используются, чтобы обозначить каналы, которые могут быть закодированы совместно. Для *scalefactorband\_groups* ниже, чем *dematrix\_length*, используется менее гибкий метод назначения фактических переданных каналов, который не учитывает совместное кодирование.

Элемент *dematrix\_select* представляет собой 3—4 бита с 14 возможными значениями (для конфигурации 3/2). Это используется для нахождения тех каналов, которые должны быть дематрицированы, и тех, которые передаются. В результате дематрицирования может быть восстановлено до двух каналов. В то время как списки сегментов передаются для каждой гранулы, *dematrix\_select* допустим для обеих гранул.

#### 4.2.5.3.2 Процесс декодирования. Уровень III

Если поток битов расширения доступен, его блок доступа может содержать части *mc\_composite\_status\_info* и *mc\_audio\_data*. Их содержимое объединяется с *mc\_composite\_status\_info* и/или *mc\_audio\_data* основной части данных MPEG-1 объединенного потока битов. Цель указателя *mc\_data\_begin* вычисляется в буфере, содержащем объединенный поток битов. Структура многоканальных/многоязычных потоков битов Уровня III приведена в приложении 3. Возможные *ext\_data* (обозначенные флагом *ext\_bit\_stream\_present* в *mc\_header*) должны быть вставлены между *mpeg2\_main\_data* и *mpeg1\_ancillary* данными.

Процесс декодирования состоит из 10 шагов.

##### 1 Расширение исходных списков сегментов

Выполняется путем оценивания *seg\_list\_present*, *seg\_list\_nodef* и *seg\_list\_repeat*. Если эти элементы синтаксиса указывают, что используется ярлык, то полное *segment\_list* представление расширяется согласно описанию ярлыков в 4.2.5.3.1.

##### 2 Создание карт декодирования

При создании карты *data\_present [gr] [tc] [sfb]* заключается в описании того, какие спектральные данные *TC* (в зависимости от гранулы, переданного канала и *scalefactorband*) фактически передаются. Это выполняется путем определения *scalefactorbands*, на которые ссылаются *dematrix\_select* или *segment\_lists* (как часть *scalefactorband\_group*).

Кроме того, при создании карты *js\_carrier [gr] [tc] [sbgr]* описывается, какие спектральные данные *TC* (в зависимости от гранулы, переданного канала и *scalefactorband\_group*) используются в качестве транспорта для *joint stereo*. Это выполняется для каждого звукового канала *ch* путем определения *scalefactorband\_groups c tc\_select* = *ch*.

##### 3 Декодирование информации о *TC*

Выполняется повторное квантование данных всех каналов *TC tc\_present*. Этот шаг аналогичен декодированию на Уровне III MPEG-1 при использовании информации в элементах *block\_type*, *scalefac\_l*,

*scalefac\_s*, *scfsi*, *part2\_3\_length*, *big\_values*, *global\_gain*, *scalefac\_compress*, *table\_select*, *subblock\_gain*, *region0\_count*, *region1\_count*, *preflag*, *scalefac\_scale*, *count1table\_select*. Декодируемые данные представляют собой необработанную спектральную информацию соответствующего выходного аудиоканала, где все коэффициенты, принадлежащие *scalefactorbands* с *data\_present [gr] [fc] [sfb] == 0*, не были учтены.

#### 4 Декодирование предсказания *MultiChannel*

Декодирование многоканального предсказания выполняется аналогично декодированию на Уровнях I и II, независимо для каждой *scalefactorband\_group sbgr*. Если *mc\_prediction\_on* выключен, ни для какой *scalefactorband\_group* декодирование предсказания не требуется. Если флаг *mc\_prediction\_sbgr [sbgr]* сброшен, в соответствующей *scalefactorband\_group* предсказание не используется, и информация о предсказании не передается. Информация о предсказании передается единожды для каждого фрейма и применяется к обоим гранулам.

Для каждой *scalefactorband\_group sbgr* возможные комбинации предсказания вычисляются согласно следующим правилам.

Каждый канал может быть целевым каналом для многоканального предсказания, если (1) данные передаются для одной из гранул (*data\_present [gr\_0] [ch] [sfb (sbgr)] != 0 || data\_present [gr\_1] [ch] [sfb (sbgr)] != 0*) и (2) у источника и целевого канала один и тот же *block\_type*.

Для каждого возможного целевого канала возможны один или два исходных канала (и коэффициенты предсказывающего устройства):

Целевой канал	Количество исходных каналов	Исходный канал
<i>L</i>	1	$L_U$
<i>R</i>	1	$R_U$
<i>C, S</i>	2	$L_U, R_U$
<i>LS</i>	1	$L_D$
<i>RS</i>	1	$R_D$

В случае режима *joint stereo (js\_carrier [gr] [ch] [sbgr] = 0)* исходные каналы  $L_D$  и  $R_D$  расцениваются как возможные исходные каналы. Значение *npredcoef* обозначает общее количество возможных коэффициентов предсказания в одной *scalefactorband\_group*. Для коротких блоков (*block\_type == '10'*) *npredcoef* является нулем для *scalefactorband\_groups* выше 11 (то есть выше числа, определенного в *scalefactorband\_groups*).

Для каждого возможного коэффициента передается один бит информации о выборе предсказывающего устройства *predsi [sbgr] []*. Биты для возможных коэффициентов упорядочиваются согласно целевому каналу, используя стандартный порядок назначения каналов, то есть *L, R, C, LS, RS*. Если для целевого канала возможны два исходных канала, первый бит соответствует исходному каналу  $L_D$ , а второй — исходному каналу  $R_D$ .

Если *predsi [sbgr] [pci] == '0'*, соответствующий коэффициент *pred\_coef [sbgr] [pci]* устанавливается в 0. В противном случае коэффициент должен быть передан. Упорядочивание коэффициентов такое же, как для *predsi*, то есть коэффициенты организуются в соответствии с целевым каналом (грубое упорядочивание) и с исходным каналом (точное упорядочивание). Коэффициенты повторно квантуются в соответствии со следующей таблицей:

Переданное значение	Повторно квантованное значение
0	- 0.61199
1	- 0.24565
2	0.24565
3	0.61199
4	1.15831
5	1.97304
6	3.18805
7	5



## 5 Вычисление сигналов предсказания

Для каждого из целевых каналов вычисляются сигналы предсказания и суммируются с сигналами ошибок предсказания:

$$L += \text{pred\_coef\_L}[\text{sbgr}] * L_0,$$

$$R += \text{pred\_coef\_R}[\text{sbgr}] * R_0,$$

$$C += \text{pred\_coef\_C1}[\text{sbgr}] * L_0 + \text{pred\_coef\_C2}[\text{sbgr}] * R_0,$$

$$LS += \text{pred\_coef\_LS}[\text{sbgr}] * L_0,$$

$$RS += \text{pred\_coef\_RS}[\text{sbgr}] * R_0,$$

и для случая *joint stereo*

$$JS += \text{pred\_coef\_JS1}[\text{sbgr}] * L_0 + \text{pred\_coef\_JS2}[\text{sbgr}] * R_0.$$

Суммирование предсказанных сигналов выполняется только для гранул, в которых данные передаются для соответствующих каналов (*data\_present [gr] [ch] [sbgr] != 0*).

## 6 Декодирование канальных данных

Каждый выходной звуковой канал образуется из декодируемых данных *TC* в соответствии с его списком сегментов и конфигурации *dematrix\_select*. Все *scalefactorbandgroups*, которые восстанавливаются в результате дематрицирования, должны быть исключены. Карта *data\_present* используется, чтобы направить кодированные спектральные значения из данных *TC* к корректным *scalefactorbandgroup* позициям в буфере спектральных значений целевых каналов.

Для совместно кодированных сегментов (то есть *tc\_select! = ch && tc\_select! = 7*) операция масштабирования применяется к спектральным данным с использованием переданных значений аттенюации следующим образом:

- определение основного коэффициента аттенюации  $\alpha_0$  ( $1/\sqrt{2}$  для *attenuation\_scale == 1*, в противном случае  $1/\sqrt{2}$ );

- масштабирование с использованием фактического коэффициента затухания  $\alpha$

$$\alpha = \begin{cases} \alpha_0^{\text{attenuation}}, & \text{attenuation} < 0,75 \text{max\_attenuation} \\ \alpha_0^{\text{attenuation} - \text{max\_attenuation}}, & \text{attenuation} \geq 0,75 \text{max\_attenuation} \end{cases}$$

с  $\text{max\_attenuation} = 2^{\text{attenuation\_range} + 2}$

## 7 Дематрицирование

Дематрицирование используется для восстановления отсутствующих *scalefactorbandgroups* (только для *dematrix\_procedure! = '11'*, но не для второй стереопрограммы, *surround == '11'*).

Для первого *dematrix\_length* номера *scalefactorbandgroups* дематрицируемые части определяются переданными значениями *dematrix\_select* для всего фрейма. Выше этой границы они определяются сегментами с *tc\_select == 7* из списка сегментов. Дематрицирование выполняется путем восстановления от 0 до 2 каналов по уравнениям для конфигурации 3/2 стерео:

$$L_0 = \alpha * (L + \beta * C + \gamma * LS) \text{ и } R_0 = \alpha * (R + \beta * C + \gamma * RS),$$

или в случае конфигурации 3/1 стерео:

$$L_0 = \alpha * (L + \beta * C + \gamma * S) \text{ и } R_0 = \alpha * (R + \beta * C + \gamma * S),$$

где  $\alpha$  — общая аттенюация для всех каналов,  $\beta$  и  $\gamma$  — коэффициенты аттенюации центрального канала и канала окружения. Для других конфигураций стерео уравнения могут быть получены из одного из приведенных выше заменой отсутствующих звуковых каналов нулевым значением. В случае *dematrix\_procedure == '10'* уравнения дематрицирования изменяются в соответствии с 4.2.5.2.1.

Значения коэффициента аттенюации определяются для каждой процедуры дематрицирования:

<i>dematrix_procedure</i>	$\alpha$	$\beta$	$\gamma$
'00'	$1/(1 + \sqrt{2})$	$1/\sqrt{2}$	$1/\sqrt{2}$
'01'	$1/(1.5 + 0.5\sqrt{2})$	$1/\sqrt{2}$	0,5
'10'	$1/(1 + \sqrt{2})$	$1/\sqrt{2}$	$1/\sqrt{2}$

#### 8 Фантомное кодирование центрального канала

В случае фантомного кодирования центрального канала (*centre* == '11') шумы в дематрицированном центральном канале, возникающие в результате кодирования, подавляются за счет ограничения ширины указанного канала в соответствии со следующей таблицей:

Частота дискретизации, Гц	Число частотных линий в центральном канале
48000	230
44100	238
32000	296

Этот шаг выполняется до дематрицирования второго канала.

#### 9 Корректировка дематрицирования *joint stereo*

Если флаг *matrix\_attenuation\_present* установлен, стандартная процедура канального дематрицирования должна быть изменена. Для процедуры дематрицирования все *scalefactorband\_group*, кодированные с помощью *joint stereo*, масштабируются коэффициентом аттенюации. Это масштабирование выполняется независимо для обеих частей уравнений дематрицирования, в которые входят  $L_0$  и  $R_0$ .

Масштабные коэффициенты  $ml$  и  $mr$  определяются по переданным значениям *matrix\_attenuation*:

$$ml = 2^{-0.25 \text{ matrix\_attenuation\_l}[js\_ch][sbgr]},$$

$$mr = 2^{-0.25 \text{ matrix\_attenuation\_r}[js\_ch][sbgr]}.$$

Здесь *js\_ch* обозначает *TC*, для которого фактические спектральные данные *joint stereo* кодированных сигналов были переданы, и *sbgr* обозначает индекс *scalefactorband\_group*.

Эта процедура показана ниже для случая *joint stereo* кодирования каналов *L* и *C* (рисунок 1). Спектральные данные передаются в *TC* канала *L* (то есть *TC 2*). Таким образом, *C* образуется из тех же данных с использованием соответствующих значений аттенюации. Перед дематрицированием *L* и *C* масштабируются коэффициентами  $ml$  и  $mr$ . Эта операция масштабирования не применяется к выходным звуковым данным.

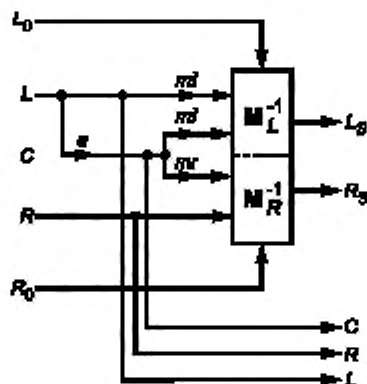


Рисунок 1 — *joint stereo* кодирования каналов *L* и *C*

## 10 Набор фильтров синтеза

Набор фильтров синтеза аналогичен приведенному в ГОСТ Р 54711.

4.2.5.3.3 Декодирование *LFE*. Уровень III

Значения *LFE* декодируются из упрощенного потока битов Уровня III.

Декодирование значений Хаффмана выполняется при помощи таблицы кода Хаффмана *lfe\_table\_select*.

Декодирование переданных кодов Хаффмана продолжается до тех пор, пока все биты, обозначенные *lfe\_hc\_len*, не окажутся исчерпанными. После этого процесса становится известно значение *lfe\_bigval*. Для ясности этот параметр используется для указания количества слов кода Хаффмана, используемых для передачи спектральных данных НЧ-канала. Декодируемые компоненты *x* и *y* интерпретируются как значения соответствующих спектральных коэффициентов для гранул 0 и 1.

Далее выполняется переквантование, аналогичное переквантованию данных *TC*. Для этой цели используется *lfe\_gain*, а масштабный коэффициент и усиление подблока принимаются равными нулю.

В качестве банка фильтров синтеза для восстановления данных в коротких блоках (*block\_type* == '10') в канале низкой частоты используется ОМДКП, являющееся частью гибридного банка синтеза в ГОСТ Р 54711. Таким образом, тип окна, описанный в ГОСТ Р 54711 «Работа с окнами (*d*)», применяется к 12 выходным отсчетам ОМДКП каждой гранулы.

Поскольку для каждой гранулы используется только одно окно, процедура сложения с перекрытием упрощается до:

$$result_i = y_i + s_i \quad i = 0 \dots 5$$

$$s_i = y_{i+6}, \quad i = 0 \dots 5$$

4.2.5.3.4 Декодирование *ML* данных. Уровень III

Если *multilingual\_fs* == 0, см. ГОСТ Р 54711, 5.3.4.

Если *multilingual\_fs* == 1, см. ГОСТ Р 54711, 5.2.2.

Для использования *ML* основных данных *nch* устанавливается в *no\_of\_multi\_lingual\_ch*.

Приложение А  
(обязательное)

## Схемы

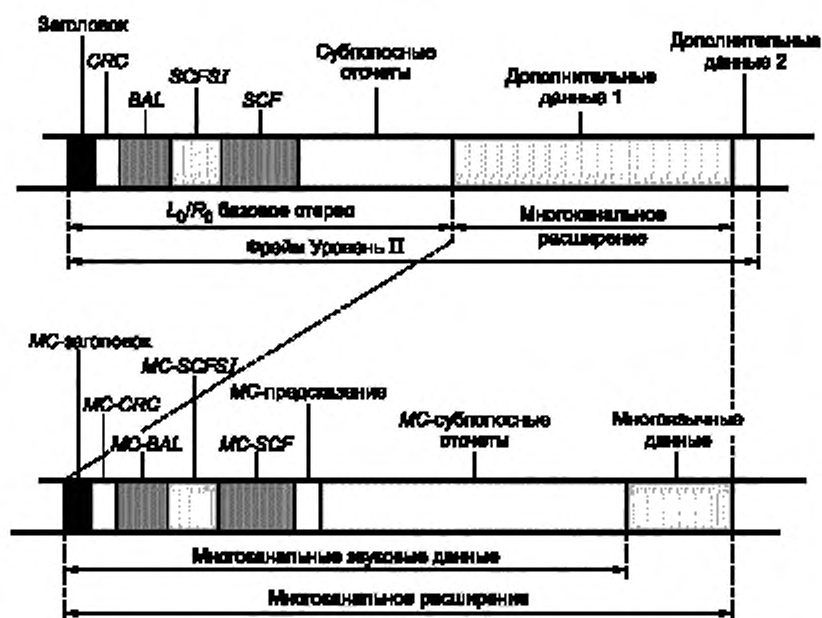


Рисунок А.1 — Структура многоканального расширения настоящего стандарта  
Уровня II, обратнoсовместимого с ГОСТ Р 54711, Уровень II

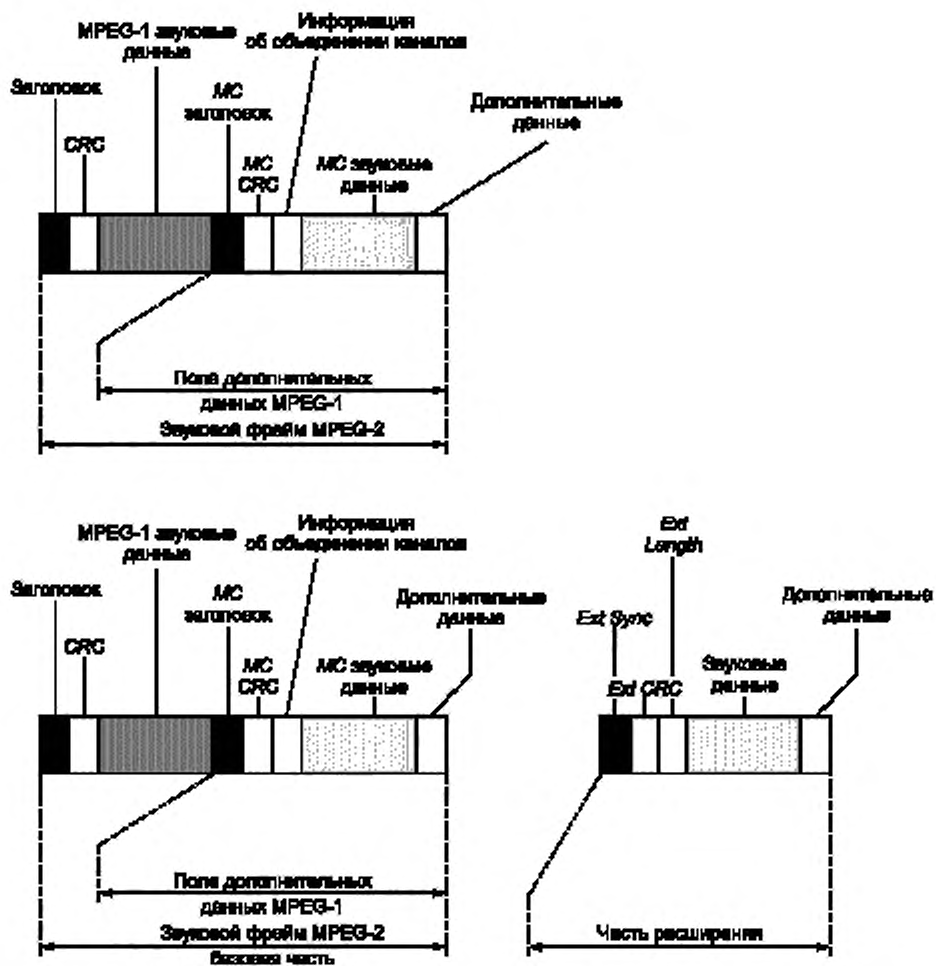


Рисунок А.2 — Пример типичной структуры многоканального расширения стандарта Уровня II с использованием основного потока битов, совместимого с ГОСТ Р 54711, так же как и поток битов расширения

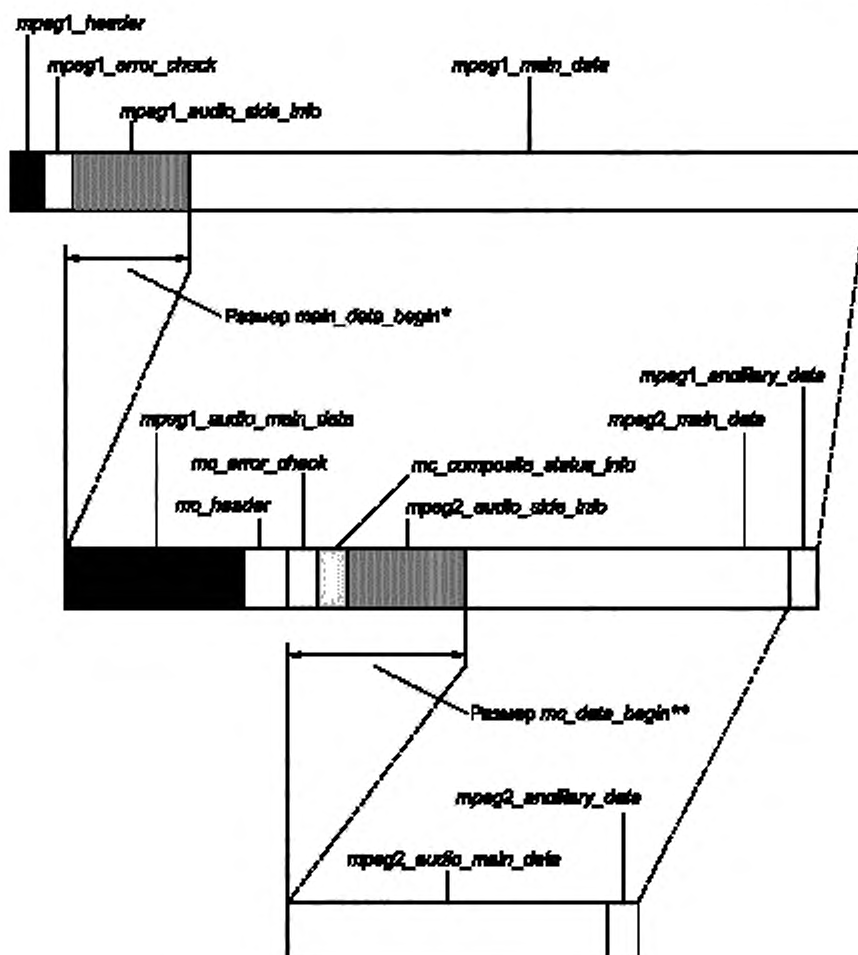


Рисунок А.3 — Пример типичной структуры многоканального расширения стандарта Уровня III. Возможные *ext\_data* должны быть вставлены между *mpeg2\_main\_data* и *mpeg1\_ancillary\_data* данными

\* Без учета: *mpeg1\_header*, *mpeg1\_error\_check*, *mpeg1\_audio\_side\_info*.

\*\* Без учета: *mpeg1\_header*, *mpeg1\_error\_check*, *mpeg1\_audio\_side\_info*, *mpeg1\_audio\_main\_data*, *mc\_header*, *mc\_error\_check*, *mc\_composite\_status\_info*, *mc\_audio\_side\_info*, *mpeg1\_ancillary\_data*.

**Приложение Б**  
**(обязательное)**

**Таблицы**

Таблица Б.1 — Допустимое квантование в субполосах. Уровень II. Частоты дискретизации 16; 22,05; 24 кГц

sb	nbal	Индекс															
		0	1	2	3	4	5	6	7	8	9	10	11	12	13	14	15
0	4	—	3	5	7	9	15	31	63	127	255	511	1023	2047	4095	8191	16383
1	4	—	3	5	7	9	15	31	63	127	255	511	1023	2047	4095	8191	16383
2	4	—	3	5	7	9	15	31	63	127	255	511	1023	2047	4095	8191	16383
3	4	—	3	5	7	9	15	31	63	127	255	511	1023	2047	4095	8191	16383
4	3	—	3	5	9	15	31	63	127								
5	3	—	3	5	9	15	31	63	127								
6	3	—	3	5	9	15	31	63	127								
7	3	—	3	5	9	15	31	63	127								
8	3	—	3	5	9	15	31	63	127								
9	3	—	3	5	9	15	31	63	127								
10	3	—	3	5	9	15	31	63	127								
11	2	—	3	5	9												
12	2	—	3	5	9												
13	2	—	3	5	9												
14	2	—	3	5	9												
15	2	—	3	5	9												
16	2	—	3	5	9												
17	2	—	3	5	9												
18	2	—	3	5	9												
19	2	—	3	5	9												
20	2	—	3	5	9												
21	2	—	3	5	9												
22	2	—	3	5	9												
23	2	—	3	5	9												
24	2		3	5	9												
25	2	—	3	5	9												
26	2	—	3	5	9												
27	2	—	3	5	9												
28	2	—	3	5	9												
29	2	—	3	5	9												
30	0	—															
31	0	—															

sblimit = 30  
Сумма nbal = 75



Таблица Б.2 — Полосы масштабных коэффициентов. Уровень III

В этих таблицах приводится ширина каждой полосы масштабных коэффициентов. Существует 22 полосы масштабных коэффициентов для длинных окон (тип 0, 1 или 3) и 13 полос масштабных коэффициентов для коротких окон на каждой частоте дискретизации. Так как масштабный коэффициент для последней полосы устанавливается в фиксированное значение и не передается, количество масштабных коэффициентов равно 21 для длинных окон и 12 для коротких окон.

Частота дискретизации 16 кГц, длинные блоки, число линий 576

Полоса	Ширина полосы	Начальная линия	Конечная линия
0	6	0	5
1	6	6	11
2	6	12	17
3	6	18	23
4	6	24	29
5	6	30	35
6	8	36	43
7	10	44	53
8	12	54	65
9	14	66	79
10	16	80	95
11	20	96	115
12	24	116	139
13	28	140	167
14	32	168	199
15	38	200	237
16	46	238	283
17	52	284	335
18	60	336	395
19	68	396	463
20	58	464	521
21	54	522	575

Частота дискретизации 16 кГц, короткие блоки, число линий 192

Полоса	Ширина полосы	Начальная линия	Конечная линия
0	4	0	3
1	4	4	7
2	4	8	11
3	6	12	17
4	8	18	25
5	10	26	35
6	12	36	47
7	14	48	61
8	18	62	79
9	24	80	103
10	30	104	133
11	40	134	173
12	18	174	191

Частота дискретизации 22,05 кГц, длинные блоки, число линий 576

Полоса	Ширина полосы	Начальная линия	Конечная линия
0	6	0	5
1	6	6	11
2	6	12	17
3	6	18	23
4	6	24	29
5	6	30	35
6	8	36	43
7	10	44	53
8	12	54	65
9	14	66	79
10	16	80	95
11	20	96	115
12	24	116	139
13	28	140	167
14	32	168	199
15	38	200	237
16	46	238	283
17	52	284	335
18	60	336	395
19	68	396	463
20	58	464	521
21	54	522	575

Частота дискретизации 22,05 кГц, короткие блоки, число линий 192

Полоса	Ширина полосы	Начальная линия	Конечная линия
0	4	0	3
1	4	4	7
2	4	8	11
3	6	12	17
4	6	18	23
5	8	24	31
6	10	32	41
7	14	42	55
8	18	56	73
9	26	74	99
10	32	100	131
11	42	132	173
12	18	174	191

Частота дискретизации 24 кГц, длинные блоки, число линий 576

Полоса	Ширина полосы	Начальная линия	Конечная линия
0	6	0	5
1	6	6	11
2	6	12	17
3	6	18	23
4	6	24	29
5	6	30	35
6	8	36	43
7	10	44	53
8	12	54	65
9	14	66	79
10	16	80	95
11	18	96	113
12	22	114	135
13	26	136	161
14	32	162	193
15	38	194	231
16	46	232	277
17	54	278	331
18	62	332	393
19	70	394	463
20	76	464	539
21	36	540	575

Частота дискретизации 24 кГц, короткие блоки, число линий 192

Полоса	Ширина полосы	Начальная линия	Конечная линия
0	4	0	4
1	4	4	8
2	4	8	12
3	6	12	18
4	8	18	26
5	10	26	36
6	12	36	48
7	14	48	62
8	18	62	80
9	24	80	104
10	32	104	136
11	44	136	180
12	12	180	192

**Приложение В**  
**(обязательное)**

**Процесс кодирования**

**В.1 Расширение для поддержки меньших частот дискретизации**

В этой части приложения описываются отличия от кодеров ГОСТ Р 54711.

**В.1.1 Меньшие частоты дискретизации. Уровень I**

Единственными отличиями от кодера, описанного в ГОСТ Р 54711, являются форматирование и психоакустическая модель. Кодированная субполосная информация передается во фреймах, состоящих из слотов. На Уровне I слот состоит из 32 битов. Количество слотов во фрейме зависит от частоты дискретизации и скорости передачи. Каждый аудиофрейм содержит информацию о 384 отсчетах каждого канала исходного входного сигнала.

$F_s$ , кГц	Длина фрейма, мс
24	16
22,05	17,415..
16	24

Число слотов во фрейме может быть вычислено по формуле

$$\text{число слотов на фрейм } (N) = \text{скорость передачи} \cdot 12 / F_s.$$

Если в результате получается не целое число, то его необходимо округлить, при этом требуется дополнение нулями. Это означает, что число слотов может меняться между  $N$  и  $N + 1$ . Используется та же самая процедура дополнения нулями, что и в ГОСТ Р 54711, 5.2.3, для определения необходимости добавления дополнительного бита.

Для поддержки меньших частот дискретизации психоакустическая модель должна быть изменена (см. приложение Г.1).

**В.1.2 Меньшие частоты дискретизации. Уровень II**

Отличиями от кодера, описанного в ГОСТ Р 54711, являются форматирование, допустимые режимы квантования и психоакустическая модель. Кодированная субполосная информация передается во фреймах, состоящих из слотов. На Уровне II слот состоит из 8 битов. Количество слотов во фрейме зависит от частоты дискретизации и скорости передачи. Каждый аудиофрейм содержит информацию о 1152 отсчетах каждого канала исходного входного сигнала.

$F_s$ , кГц	Длина фрейма, мс
24	48
22,05	52,245..
16	72

Число слотов во фрейме может быть вычислено по формуле

$$\text{число слотов на фрейм } (N) = \text{скорость передачи} \cdot 144 / F_s.$$

Если в результате получается не целое число, то его необходимо округлить, при этом требуется дополнение нулями. Это означает, что число слотов может меняться между  $N$  и  $N + 1$ . Используется та же самая процедура дополнения нулями, что и в ГОСТ Р 54711, 5.2.3, для определения необходимости добавления дополнительного бита.

Вместо таблицы Б.2 ГОСТ Р 54711 должна использоваться таблица Б.1 настоящего стандарта.

Для поддержки меньших частот дискретизации психоакустическая модель должна быть изменена (см. приложение Г.1).

**В.1.3 Меньшие частоты дискретизации. Уровень III**

Отличиями от кодера, описанного в ГОСТ Р 54711 являются измененные таблицы полос масштабных коэффициентов, пропуск некоторой служебной информации из-за измененной структуры фрейма и некоторых измененных таблиц в психоакустической модели. Все основные шаги, описанные в ГОСТ Р 54711, применяются, за исключением вычисления информации о выборе масштабных коэффициентов.

**В.2 Многоканальное расширение**

В этой части приложения даны два примера многоканальных кодеров — один для Уровней I и II и один для Уровня III. Примеры допустимы для конфигурации каналов  $5^{+1}$  (то есть левый, центральный, правый, левый окружения, правый окружения и канал низкой частоты) и для многоязычного расширения того же уровня, что и у многоканального расширения.

**В.2.1 Многоканальное расширение. Уровни I, II****В.2.1.1 Банк фильтров**

Используемые банки фильтров аналогичны тем, что используются в ГОСТ Р 54711, то есть полифазные 32-полосные банки фильтров для всех уровней, сопровождаемые МДКП субполосных сигналов только на Уровне III. Субполосная фильтрация должна быть применена ко всем пяти каналам.

**В.2.1.2 Вычисление масштабных коэффициентов**

Вычисление масштабных коэффициентов для Уровня II и выбор масштабных коэффициентов производится аналогично ГОСТ Р 54711.

**В.2.1.3 Психоакустические модели**

Применяются две психоакустические модели, описанные в ГОСТ Р 54711. Для всех пяти каналов вычисляются отношения сигнал — маска для всех субполос.

**В.2.1.4 Предысказания**

Предысказание (или предварительное квантование) используется для предотвращения немаскированного и неожиданного шума в звуковых каналах при выполнении дематрицирования в декодере. Этот шум может появиться, потому что дематрицирование в декодере выполняется для многоканальных сигналов расширения, отличных от тех, которые использовались для процесса матрицирования в кодере. В декодере доступны только квантованные отсчеты. Предварительное квантование этих отсчетов в кодере, до матрицирования, позволит избежать слышимых артефактов.

Для каждой группы субполос используются следующие процедуры:

- шаг 1 — переключение канала передачи, выбор многоканальных сигналов расширения  $T_2$ ,  $T_3$ ,  $T_4$  и соответствующего  $tc\_allocation$ .

Если  $tc\_allocation [sbgr]$  равняется 1 или 7:

- шаг 2 — кодирование и декодирование  $T_2$  и  $T_3$  в соответствии с порогом маскирования;

- шаг 3 — матрицирование с использованием предысказанных версий  $T_2$  и  $T_3$  для получения  $L_0$ ;

- шаг 4 — вычисление предысказанного центрального канала, как это будет выполнено в декодере после кодирования и декодирования  $L_0$ ;

- шаг 5 — матрицирование с использованием предысказанного центрального канала и предысказанной версии  $T_4$  для получения  $R_0$ .

Если  $tc\_allocation [sbgr]$  равняется 2 или 6:

- шаг 2 — кодирование и декодирование  $T_2$  и  $T_4$  в соответствии с порогом маскирования;

- шаг 3 — матрицирование с использованием предысказанных версий  $T_2$  и  $T_4$  для получения  $R_0$ ;

- шаг 4 — вычисление предысказанного центрального канала, как это будет выполнено в декодере после кодирования и декодирования  $R_0$ ;

- шаг 5 — матрицирование с использованием предысказанного центрального канала и предысказанной версии  $T_3$  для получения  $R_0$ .

Если  $tc\_allocation [sbgr]$  равняется 0, 3, 4 или 5:

- шаг 2 — кодирование и декодирование  $T_2$ ,  $T_3$ ,  $T_4$  в соответствии с порогом маскирования;

- шаг 3 — матрицирование с использованием предысказанных версий  $T_2$ ,  $T_3$ ,  $T_4$  для получения совместной пары  $(L_0, R_0)$ .

Если сигнал центрального канала преобладает в определенной группе субполос, рекомендуется использовать только те  $tc\_allocations$ , которые не содержат сигнал центрального канала в одном из дополнительных каналов передачи.

**В.2.1.5 Матрицирование**

В первую очередь все сигналы должны быть ослаблены во избежание перегрузки при вычислении совместного сигнала стерео. Коэффициент аттенюации зависит от выбранной процедуры матрицирования:

процедура 0,  $2 - 1 / (1 + \sqrt{2})$ ;

процедура 1 -  $1 / (1,5 + 0,5 * \sqrt{2})$ ;

процедура 3 - 1.

Далее сигналы центрального канала, каналов левого и правого окружения должны быть ослаблены до вычисления совместного сигнала стерео. Используются следующие коэффициенты аттенюации:

процедура 0,  $2 - C, LS, RS - 1 / \sqrt{2}$ ;

процедура 1 -  $C - 1 / \sqrt{2}, LS, RS - 0,5$ ;

процедура 3 -  $C, LS, RS - 1$ .

Сигналы после аттенюации обозначаются  $C^w, LS^w, RS^w$ .

Далее вычисляется совместный сигнал согласно:

процедура 0,  $1 - L_0 = L^w + C^w + LS^w, R_0 = R^w + C^w + RS^w$ ;

процедура 2 -  $L_0 = L^w + C^w - jS^w, R_0 = R^w + C^w + jS^w$ .

Сигналы, которые будут переданы в  $T_3$  и  $T_4$ , образуются из  $LS^w$  и  $RS^w$ , к которым дополнительно могут быть применены сжатие динамического диапазона и сдвиг фазы на 90 градусов.  $jS^w$  образуется из  $jLS^w$  и  $jRS^w$  вычислением монокомпонента  $(jLS^w + jRS^w)/2$ ;

процедура 3 -  $L_0 = L^w, R_0 = R^w$ .

## В.2.1.6 Динамическое переключение канала передачи

Во избежание слышимых артефактов, возникающих в процессе дематрицирования, необходимо выбрать корректное распределение канала передачи. Это относится к процедурам матрицирования 0, 1 и 2. Простой, но эффективный подход заключается в выборе для каналов передачи T2, T3, T4 каналов с наименьшими масштабными коэффициентами в рассматриваемой группе субполос. Для групп субполос, которые состоят более чем из одной субполосы, сначала должно быть найдено максимальное значение масштабного коэффициента среди масштабных коэффициентов субполос, входящих в группу. Далее три сигнала с наименьшими коэффициентами по отношению к максимальному масштабному коэффициенту (самый высокий индекс *scalefactor*) распределяются на каналы передачи T2, T3 и T4. Если выделение канала передачи одинаковое или почти одинаковое для всех групп субполос, бит *fc\_sbrg\_select* может быть установлен в '0', и в этом случае будет использоваться только один *fc\_allocation* для всех групп субполос.

## В.2.1.7 Динамическое распределение каналов

Согласно бинауральной модели человеческого уха, составляющие стерео- (многоканальных) сигналов обладают широкой стереобазой, если невозможна их пространственная локализация. Такие составляющие стереосигнала не маскируются, однако, с другой стороны, они не способствуют локализации источников звука. Поэтому не требуется постоянная передача всех каналов, в особенности если в них содержатся стереокомпоненты, не способствующие пространственной локализации источника звука. В таком случае любой канал многоканального стерео (L, C, R, LS или RS) может заменить любой другой канал. Это может выполняться как для групп субполос (для этих целей доступно 12 таких групп), так и для целого звукового канала. При декодировании этот канал или его часть воспроизводятся любым каналом воспроизведения или несколькими каналами воспроизведения, без оказания влияния на пространственное восприятие.

Динамический метод распределения каналов, используемый на Уровнях I и II, основан на кодировании *intensity stereo*, описанном в ГОСТ Р 54711, приложение Ж, однако позволяет достичь существенно большей гибкости при распределении между различными каналами и обеспечивает существенно более высокое разрешение по частоте. Динамическое распределение каналов может использоваться для увеличения качества звучания при заданной скорости передачи и/или уменьшения скорости передачи для многоканальных аудиосигналов при том же уровне качества. Этот метод требует незначительного дополнительного усложнения декодера и не влияет на задержку в кодере и декодере.

Динамическое распределение каналов основано на известных психоакустических эффектах. С одной стороны, в этом методе, как и в *intensity stereo* кодировании, используется свойство слухового анализатора локализовать источник на высоких частотах, главным образом по сгибающей во временной области, а не по микроструктуре аудиосигнала. С другой стороны, динамическое распределение каналов основано на том факте, что только быстрые изменения сгибающей во временной области важны для локализации. Однако стационарные части, в особенности после атак, вносят гораздо меньший вклад в локализацию. Это означает, что для определенных временных интервалов в определенных областях спектра допустимо динамическое распределение каналов. Такие сигналы должны быть выявлены в кодере в результате анализа и переданы в режиме «моно» в одном канале. Сигналы могут быть выявлены на основе анализа групп субполос. До трех каналов передачи многоканальной части расширения могут быть заменены.

Для тех каналов, которые заменяются в декодере в результате динамического распределения каналов, передаются только соответствующие масштабные коэффициенты и *scfsi*, без информации о распределении битов и субполосных отсчетов. В результате, информация о стереокартине полностью доступна в основных каналах  $L_0/R_0$ , а в каналах расширения передается только информация, влияющая на локализацию.

Параметр *Tx* динамического распределения каналов означает, что субполосные отсчеты каналов воспроизведения добавляются согласно приложению Ж ГОСТ Р 54711. Распределение битов и субполосные отсчеты передаются в канале передачи *Tx*. Масштабные коэффициенты и *scfsi* каналов воспроизведения, соответствующих *Tx* и *Ty*, должны быть переданы в каналах передачи *Tx* и *Ty*. Это позволяет осуществить передачу информации для управления уровнем обоих каналов воспроизведения. Таблица динамического распределения каналов позволяет реализовать гибкое использование метода кодирования *intensity stereo*.

## В.2.1.8 Адаптивное многоканальное предсказание

Адаптивное многоканальное предсказание используется для уменьшения межканальной избыточности. При использовании многоканального предсказания сигналы в каналах передачи T2...4 предсказываются по совместному сигналу стерео основного потока битов ( $L_0, R_0$ ). Вместо фактических сигналов в группе субполос передается ошибка предсказания вместе с коэффициентами предсказания и компенсацией задержки.

Возможные уравнения предсказания (все вычисления выполняются от фрейма к фрейму):

$$\begin{aligned} \hat{T}2(n) = & \sum_{pci=0}^2 \text{pred\_coef\_T2\_0}[sbrg][pci] * T0(n-delay\_comp-pci) + \\ & + \sum_{pci=0}^2 \text{pred\_coef\_T2\_1}[sbrg][pci] * T1(n-delay\_comp-pci), \end{aligned}$$

$$\begin{aligned} \hat{T}3(n) &= \sum_{pci=0}^2 pred\_coef\_T3\_0[sbgr][pci] * T0(n-delay\_comp-pci) + \\ &+ \sum_{pci=0}^2 pred\_coef\_T3\_1[sbgr][pci] * T1(n-delay\_comp-pci), \\ \hat{T}4(n) &= \sum_{pci=0}^2 pred\_coef\_T4\_0[sbgr][pci] * T0(n-delay\_comp-pci) + \\ &+ \sum_{pci=0}^2 pred\_coef\_T4\_1[sbgr][pci] * T1(n-delay\_comp-pci). \end{aligned}$$

Вместо  $T_2$ ,  $T_3$  и  $T_4$  передаются сигналы ошибки предсказания:

$$\varepsilon_{T_2}(n) = T_2(n) - \hat{T}2(n),$$

$$\varepsilon_{T_3}(n) = T_3(n) - \hat{T}3(n),$$

$$\varepsilon_{T_4}(n) = T_4(n) - \hat{T}4(n).$$

Коэффициенты предсказания  $pred\_coef[sbgr, px, pci]$  вычисляются так, чтобы минимизировать мощность сигналов ошибки предсказания, тем самым достигается оптимальный уровень сигналов предсказания. Уровень предсказания является отношением энергий исходных сигналов к соответствующим энергиям сигналов ошибки предсказания, выраженный в дБ. Подробное описание этих вычислений дается ниже.

В результате сравнения фактического уровня сигнала предсказания с количеством служебной информации, необходимой для кодирования коэффициентов предсказания, принимается решение о том, для каких групп субполос и для каких сигналов ( $L^w$ ,  $R^w$ ,  $RS^w$ ,  $LS^w$ ,  $RS^w$  и  $S^w$ ) будет использоваться предсказание в том или ином аудиофрейме. Для кодирования одного коэффициента предсказания требуется 8 битов, что соответствует уровню сигнала предсказания 1,34 дБ.

Если сигнал ошибки предсказания передается вместо исходного сигнала, значения отношений сигнал — маска, используемые для процедуры распределения битов, должны быть уменьшены на расчетное значение уровня сигнала предсказания. Чтобы предоставить информацию  $scfsi$ , необходимую для распределения битов, должны быть вычислены «предварительные» версии переданных сигналов ошибки предсказания.

Чтобы избежать накопления ошибок квантования, рекомендуется квантовать и деквантовать сигналы  $L_U$ ,  $R_U$  и коэффициенты предсказания до вычисления «окончательных» сигналов ошибки предсказания. Таким образом, сигналы ошибки предсказания в кодере и декодере будут идентичны.

Кодирование переданных сигналов  $T_0$ ,  $T_1$ ,  $T_2$ ,  $T_3$ ,  $T_4$  выполняется как обычно, с использованием «выделения», «SCFSI», «масштабных коэффициентов» и «отсчетов».

Кодирование одного звукового фрейма:

- {
- субполосная фильтрация;
- матрицирование;
- вычисление масштабных коэффициентов;
- вычисление SCFSI;
- вычисление отношения сигнал — маска с помощью психоакустической модели;
- выделение канала передачи;
- динамическое распределение канала;
- вычисление компенсации задержки, коэффициентов предсказания и уровня усиления сигнала предсказания;
- вычисление информации о выборе предсказателя ( $predsi$ );
- вычисление измененных значений отношения сигнал — маска;
- квантование коэффициентов предсказания;
- вычисление предварительных сигналов ошибки предсказания;
- вычисление масштабных коэффициентов;
- вычисление SCFSI;
- распределение битов (по измененным значениям сигнал — маска);
- квантование субполосных отсчетов;
- деквантование субполосных отсчетов;
- вычисление окончательных сигналов ошибки предсказания (по деквантованным субполосным отсчетам);



- вычисление масштабных коэффициентов;
- вычисление SCFS;
- квантование субполосных отсчетов;
- форматирование потока битов;

Следующее описание в стиле языка C является простым примером вычисления предсказания для случая, когда каналы передачи T2, T3, T4 содержат C, LS и RS соответственно. Динамическое распределение каналов не применяется, используется только предсказание нулевого порядка без компенсации задержки. Процедура возвращает коэффициенты *coef\_0*, *coef\_1*, *coef\_2*, *coef\_3* и соответствующую информацию о выборе предсказателя *predsi* [0.. 3].

В данном примере *sqr()* соответствует операции возведения в степень 2, а *sqrt()* соответствует операции извлечения квадратного корня.

Значения *coef\_0..coef\_3*:

*pred\_coef\_C0* = *coef\_0*;

*pred\_coef\_C1* = *coef\_1*;

*pred\_coef\_LS* = *coef\_2*;

*pred\_coef\_RS* = *coef\_3*.

В других случаях процедура аналогична:

```
for (sbgr=0; sbgr<12; sbgr++){
```

*/\* расчет дисперсий и функций корреляции с помощью кратковременных оценок/*

*st1 = st2 = sc = sls = srs = 0; ct1c = ct2c = ct1t2 = ct1ls = ct2rs = 0;*

*numsb=(sbgr==11)?sblimit:sbgr\_min[sbgr+1] — sbgr\_min[sbgr];*

*for (sb=sbgr\_min[sbgr]; sb<sbgr\_min[sbgr]+numsb; sb++)*

*for (gr=0; gr<3; gr++)*

*for (i=0; i<12; i++){*

*st1 += sqr(sb\_sample[0][gr][i][sb]);*

*st2 += sqr(sb\_sample[4][gr][i][sb]);*

*sc += sqr(sb\_sample[2][gr][i][sb]);*

*sls += sqr(sb\_sample[3][gr][i][sb]);*

*srs += sqr(sb\_sample[4][gr][i][sb]);*

*ct1c+= sb\_sample[0][gr][i][sb]\*sb\_sample[2][gr][i][sb];*

*ct2c+= sb\_sample[4][gr][i][sb] \* sb\_sample[2][gr][i][sb];*

*ct1t2+= sb\_sample[0][gr][i][sb] \* sb\_sample[4][gr][i][sb];*

*ct1ls+=sb\_sample[0][gr][i][sb] \* sb\_sample[3][gr][i][sb];*

*ct2rs+=sb\_sample[4][gr][i][sb] \* sb\_sample[4][gr][i][sb];*

*}*

*st1 = sqrt (st1/(3\*12\*numsb));*

*st2 = sqrt (st2/(3\*12\*numsb));*

*sc = sqrt (sc/(3\*12\*numsb));*

*sls = sqrt (sls/(3\*12\*numsb)); srs = sqrt (srs/(3\*12\*numsb));*

*st1 = (st1>MIN\_S)?st1:MIN\_S;*

*/\* во избежание деления на 0/*

*st2 = (st2>MIN\_S)?st2:MIN\_S;*

*sc = (sc>MIN\_S)?sc:MIN\_S;*

*sls = (sls>MIN\_S)?sls:MIN\_S;*

*srs = (srs>MIN\_S)?srs:MIN\_S;*

*ct1c = ct1c / (st1\*sc);*

*ct2c = ct2c / (st2\*sc);*

*ct1t2 = ct1t2 / (st1\*st2);*

*ct1ls = ct1ls / (st1\*sls);*

*ct2rs = ct2rs / (st2\*srs);*

*/\* расчет коэффициентов предсказания/*

*coef\_0 = sc / st1 \* ct1c;*

*coef\_1 = sc / st2 \* ct2c;*

*coef\_x0 = sc / st1 \* (ct1c - ct2c\*ct1t2) / (1 - sqrt(ct1t2));*

*coef\_x1 = sc / st2 \* (ct2c - ct1c\*ct1t2) / (1 - sqrt(ct1t2));*

*coef\_2 = sls / st1 \* ct1ls;*

*coef\_3 = srs / st2 \* ct2rs;*

*/\* расчет уровней усиления/*

*/\* проблема: если sbor состоит более чем из одной субполосы/*

*/\* усиление в субполосах может различаться!!!/*



```

gain_0 = 10 * lg (1/(1- sqrt(ct1c)));
gain_1 = 10 * lg (1/(1- sqrt(ct2c)));
gain_2 = 10 * lg (1/(1- sqrt(ct1ls)));
gain_3 = 10 * lg (1/(1- sqrt(ct2rs)));
temp = sqrt(sc) - 2*(coef_x0*ct1c*st1*sc) - 2*(coef_x1*ct2c*s2*sc)+
      + 2*(coef_x0*coef_x1*ct1t2*st1*st2) + sqrt(coef_x0*st1)+
      + sqrt(coef_x1*s2);
gain_01 = 10 * lg (sqrt(sc) / temp);
/* вычисление информации о выборе предсказателя/
maxgain = 0;
maxmode = 0;
if (gain_0 - SI_COEF/numsb > maxgain) {
    maxgain = gain_0 - SI_COEF/numsb;
    maxmode = 1;
}
if (gain_1 - SI_COEF/numsb > maxgain) {
    maxgain = gain_1 - SI_COEF/numsb;
    maxmode = 2;
}
if (gain_01 - 2*SI_COEF/numsb > maxgain) {
    maxgain = gain_01 - 2*SI_COEF/numsb;
    maxmode = 3;
}
switch (maxmode){
case 0 :
    temp_pred_gain[0] = 0;
    predsi[0] = '0';
    predsi[1] = '0';
    break;
case 1 :
    temp_pred_gain[0] = gain_0;
    predsi[0] = '1';
    predsi[1] = '0';
    pred_coef[sbgr][0] = coef_0;
    break;
case 2 :
    temp_pred_gain[0] = gain_1;
    predsi[0] = '0';
    predsi[1] = '1';
    pred_coef[sbgr][1] = coef_1;
    break;
case 3 :
    temp_pred_gain[0] = gain_01;
    predsi[0] = '1';
    predsi[1] = '1';
    pred_coef[sbgr][0] = coef_x0;
    pred_coef[sbgr][1] = coef_x1;
    break;
}
if (gain_2 > SI_COEF/numsb){
    temp_pred_gain[1] = gain_2;
    predsi[2] = '1';
    pred_coef[sbgr][2] = coef_2;
}
else{
    temp_pred_gain[1] = 0;
    predsi[2] = '0';
}
if (gain_3 > SI_COEF/numsb){
    temp_pred_gain[2] = gain_3;
    predsi[3] = '1';
}

```

```

    pred_coef[sbgr][3] = coef_3;
}
else{
    temp_pred_gain[2] = 0;
    predsi[3] = '0';
}
/* упрощение предсказание одинаково для всех субполос одной группы/
for (sb=sbgr_min[sbgr]; sb<sbgr_min[sbgr]+numsb; sb++)
    for (i=0; i<3; i++)
        pred_gain[i][sb] = temp_pred_gain[i];
/* изменение значений отношения сигнала — маска в зависимости от предсказания/
/* т. е. отношение сигнал — маска уменьшается за счет предсказания/
for (sb=sbgr_min[sbgr]; sb<sbgr_min[sbgr]+numsb; sb++)
    for (i=0; i<3; i++)
        smr[i+2][sb] -= pred_gain[i][sb];
} /* for (sbgr=0; sbgr<12; sbgr++) /

```

#### V.2.1.9 Фантомное кодирование центрального канала

При нехватке битов использование фантомного кодирования центрального канала может обеспечить существенное сокращение данных, незаметное на слух. Сигнал центрального канала подается на ФНЧ и ФВЧ для получения нижней и верхней частей спектра. ВЧ-часть центрального канала ослабляется на 3 дБ и суммируется с левым и правым каналами. Фильтрации и суммированию должны быть подвержены ИКМ-отсчеты во избежание проблем, связанных с наложением в частотной области. Биты центрального канала многоканального потока битов должны быть установлены в '11'. Передаются только информация о распределении битов, информация о выборе масштабных коэффициентов, масштабные коэффициенты и отсчеты нижней части спектра сигнала центрального канала.

#### V.2.1.10 Распределение битов

Процедура распределения битов аналогична процедуре, используемой в ГОСТ Р 54711, однако теперь она применяется к пяти каналам и опционально к каналу низкой частоты. На Уровне I процедура немного отличается, так как совместная часть требует трехбитового распределения, в то время как многоканальная часть расширения требует только однобитового распределения. Простой способ решения этой проблемы состоит в том, чтобы использовать одно распределение битов для каждых трех последовательных базовых фреймов Уровня I и утроить число битов, требуемых для передачи служебных данных и отсчетов. После этой операции данные могут быть обработаны аналогично обработке данных Уровня II. Из общего количества доступных битов должны быть вычтены 2 бита, так как один бит, устанавливаемый в ноль, должен быть вставлен после первых двух из трех последовательных базовых фреймов. Это делается в целях синхронизации в случае канала без передачи данных по фреймам.

#### V.2.1.11 Многоязычные данные

Кодирование многоязычных каналов может быть выполнено на той же частоте дискретизации, на которой выполняется кодирование совместных и многоканальных данных потока битов, или на половине указанной частоты дискретизации. В последнем случае достигается существенное сокращение данных при кодировании за счет сокращения ширины канала. Если ширина входного сигнала уже ограничена, как в случае с речевыми сигналами, это ограничение ширины канала не окажет никакого влияния на качество.

Если используется полная частота дискретизации, кодирование выполняется согласно ГОСТ Р 54711, за исключением случая мультиплексирования вплоть до семи каналов и невозможности реализации режима кодирования *intensity stereo*. Если используется половина частоты дискретизации, кодирование выполняется в соответствии с расширением для поддержки меньших частот дискретизации, как описано в В.1.2, за исключением возможности мультиплексирования вплоть до семи каналов, невозможности реализации режима кодирования *intensity stereo*. Фреймы будут содержать вдвое меньшее количество субполосных отсчетов.

#### V.2.1.12 Форматирование

Кодированный аудиопоток битов должен быть отформатирован согласно 4.2.3. На Уровне II многоканальные данные расширения должны быть помещены в основной поток битов непосредственно после аудиоданных обратнoсовместимого сигнала. Оставшиеся биты основного фрейма могут использоваться для дополнительных данных. На Уровне I многоканальные данные расширения состоят в основном из трех частей, распределенных между тремя базовыми фреймами Уровня I. Часть 1 должна начинаться непосредственно после аудиоданных обратнoсовместимого сигнала и заканчиваться за один бит до следующего синхрослова. Последний бит базового фрейма устанавливается равным нулю. Часть 2 начинается непосредственно после аудиоданных обратнoсовместимого сигнала следующего базового фрейма и заканчивается за один бит до конца этого базового фрейма. Аналогично, последний бит устанавливается равным нулю. Часть 3 начинается непосредственно после аудиоданных обратнoсовместимого сигнала следующего базового фрейма и заканчивается за один бит до конца этого базового фрейма. Оставшиеся биты могут использоваться для дополнительных данных. Если требуется больший размер фрейма, чем базовый, дополнительный фрейм расширения может использоваться для распределения битов, не попавших в базовый(е) фрейм(ы).

## В.2.2 Многоканальное расширение. Уровень III

### В.2.2.1 Психоакустические модели

Две психоакустические модели ГОСТ Р 54711 также действительны и в настоящем стандарте. Для всех пяти каналов и для совместных каналов вычисляются пороговые уровни маскирования для всех полос масштабных коэффициентов. Если кодирование выполняется с матрицированием (то есть *dematrix\_procedure* = '11'), *block\_types* всех каналов должны быть одинаковыми для оптимальной работы системы. Это достигается использованием последовательности переключения окон, описанной в ГОСТ Р 54711, В.1.5.3.2, ко всем каналам, если условие переключения окна выполняется хотя бы для одного из каналов.

### В.2.2.2 Банк фильтров

Используемый банк фильтров такой же, как в ГОСТ Р 54711, то есть полифазный 32-полосный банк фильтров, совмещенный с МДКП субполосных отсчетов и некоторой обработкой для устранения элайзинга. Банк фильтров применяется ко всем пяти каналам в соответствии с *block\_type*, полученным в психоакустической модели.

### В.2.2.3 Обработка списков сегментов

Списки сегментов требуются для кодирования в режиме *joint stereo*, где выход одного канала формируется путем масштабирования данных другого канала. Обработка *segment\_list* возможна при условии, что все каналы используют одинаковый *block\_type*. Это обеспечит кодирование многоканальных сигналов во всех режимах, за исключением режима *dematrix\_procedure* == '11'. В этом случае у всех каналов, которые группируются при составном кодировании, должен быть одинаковый *block\_type*.

В то время как синтаксис допускает наличие нескольких сегментов, содержащих различные режимы *joint stereo* в пределах одного блока, возникает необходимость ограничить использование *segment\_lists* только для одного сегмента на высоких частотах. Это рекомендуемая практика для кодера, описанного здесь.

Кодирование *joint stereo* выполняется под контролем процедуры обнаружения *joint stereo*, для определения лучших *joint stereo* комбинаций каналов. Переменная *dematrix\_length* указывает на разделительную точку между адаптивным дематрицированием и обработкой *joint stereo*.

Обнаружение *joint stereo* выполняется для всех возможных значений *dematrix\_length*, от 0 до 14. *Dematrix\_length* устанавливается равной самому низкому индексу *dematrix\_length*, а обнаружение *joint stereo* показывает ожидаемое сжатие при использовании *joint stereo*, удовлетворяющее требованиям незаметности искажений на слух.

Обнаруживается *joint stereo* путем поиска лучшей комбинации *joint stereo*. Сравняются моделируемая комбинация *joint stereo* (L+LS, R+RS, L+C+LS, R+C+RS, LS+RS и т. д.) и оригинал. Это сравнение выполняется за счет оценки кратковременных энергий исходных и моделируемых *joint stereo* сигналов. Если относительное отклонение энергии превышает 0,03, использование *joint stereo* неоправдано для этой комбинации. Параллельно оценивается степень сокращения скорости передачи, возможного при использовании *joint stereo* кодирования, с помощью перцепционной энтропии (*pe*). Выбирается комбинация каналов, обеспечивающая минимальные потери качества, в соответствии с кратковременным энергетическим отношением и одновременно с наибольшим эффектом с точки зрения *pe*.

Для передачи выбранной *joint stereo* комбинации один канал используется в качестве транспорта. Этот канал содержит спектральную информацию *joint stereo* комбинации. Канал транспорта выбирается из всех каналов комбинации как канал с самой высокой энергией.

### В.2.2.4 Динамическое переключение канала передачи

Во избежание слышимых артефактов из-за процесса дематрицирования необходимо осуществить правильное распределение канала передачи. Это может быть сделано несколькими способами.

Выбор целого канала для передачи с несколькими дополнительными битами служебной информации при использовании синтаксиса *seglst\_present*. На Уровне III кодер может выбрать до двух каналов для дематрицирования, устанавливая *seglst\_present*[] в ноль. В этом случае соответствующий *tc\_present*[] может быть установлен в ноль, показывая, что дальнейшая служебная информация для соответствующего TC не передается.

Для лучшего контроля над конфигурацией дематрицирования каналы передачи могут быть выбраны на основе группы полос масштабных коэффициентов. Это возможно при использовании синтаксиса *dematrix\_select*. Для групп полос масштабных коэффициентов выше *dematrix\_length* достигается тот же эффект путем выбора значения *tc\_select* == 7 для соответствующего сегмента.

Процесс выбора может быть основан на следующем критерии. Возможность маскирования в каждом канале определяется с помощью психоакустической модели, как в MPEG-1, Уровень III. Из всех каналов выбираются два с максимальными маскирующими свойствами для восстановления с помощью дематрицирования и, таким образом, не должны быть переданы. Если один из каналов является центральным каналом и вычисленные пороги маскирования отличаются более чем на 6 дБ, для дематрицирования выбирается только один канал с самыми большими маскирующими свойствами.

### В.2.2.5 Матрицирование

Совместные стереосигналы  $L_0/R_0$  образуются из многоканальных сигналов следующим образом: процедура 0, 1, 3 –  $L_0 = \alpha * (L + \beta * C + \gamma * LS)$ ,  $R_0 = \alpha * (R + \beta * C + \gamma * RS)$ ;

процедура  $2 - L_0 = \alpha * (L + \beta * C - \gamma * jS)$ ,  $R_0 = \alpha * (R + \beta * C + \gamma * jS)$ ,

где  $jS$  образуется из  $LS$  и  $RS$  путем вычисления монокомпоненты, ограничения ширины канала до диапазона 100—7000 Гц, сжатия динамического диапазона и сдвига фазы на 90 градусов;  $\alpha$  — общая аттенюация для всех каналов,  $\beta$  и  $\gamma$  — коэффициенты аттенюации сигналов центрального канала и каналов окружения.

Значения коэффициента аттенюации определены для каждой процедуры дематрицирования:

<i>dematrix_procedure</i>	$\alpha$	$\beta$	$\gamma$
'00'	$1/(1 + \sqrt{2})$	$1/\sqrt{2}$	$1/\sqrt{2}$
'01'	$1/(1.5 + 0.5 * \sqrt{2})$	$1/\sqrt{2}$	0,5
'10'	$1/(1 + \sqrt{2})$	$1/\sqrt{2}$	$1/\sqrt{2}$
'11'	1	0	0

Следует отметить, что, в отличие от Уровней I и II, вся обработка многоканальных сигналов  $L$ ,  $R$ ,  $C$ ,  $LS$ ,  $RS$ ,  $S$  выполняется без взвешивания.

#### В.2.2.6 Адаптивное многоканальное предсказание

Адаптивное многоканальное предсказание, используемое на Уровне III при многоканальном кодировании, аналогично предсказанию на Уровнях I и II, за исключением того, что процедура предсказания применяется к выходным значениям гибридного банка фильтров.

#### В.2.2.7 Квантование и кодирование

Для последующего кодирования выходные данные всех пяти входных каналов и двух совместных каналов преобразуются в  $TC$  данные. Это выполняется путем устранения из спектров каналов на выходе банка фильтров всех спектральных составляющих, которые не должны быть переданы. Возможны два случая, когда спектральные составляющие исключаются из передачи.

1 Спектральные составляющие, которые будут восстановлены в декодере с использованием дематрицирования, будут исключены из передачи в  $TC$ . Это выполняется в соответствии с результатами динамического переключения канала передачи.

2 При использовании *joint stereo* кодирования в  $TC$  передается только транспортная часть. Все другие данные канала будут восстановлены в декодере в результате обработки *joint stereo* с использованием синтаксиса списка сегментов.

После формирования данных  $TC$  эти данные квантуются аналогично квантованию спектральных данных Уровня III с использованием итеративной стратегии, описанной в ГОСТ Р 54711. Пороговые значения для соответствующего канала и полосы масштабных коэффициентов, вычисленные в психоакустической модели, используются в качестве итеративной цели. Более сложные стратегии кодирования могут включать в себя модификацию итеративных целей согласно расчетным уровням порогов маскирования других каналов.

Распределение битов между кодированными  $TC$  выполняется в соответствии с относительным вкладом с точки зрения перцепционной энтропии ( $pe$ ) следующим образом

$$tc\_bits_{ch} = \frac{pe_{ch}}{\sum_i pe_i} total\_bits,$$

где  $tc\_bits$  — распределенные биты для  $TC$   $\#ch$ ,  $pe_i$  — общая перцепционная энтропия канала  $i$  и  $total\_bits$  — общее доступное количество битов для гранулы, зависящее от скорости передачи и частоты дискретизации.

#### В.2.2.8 Многоязычные расширения

Кодирование выполняется в зависимости от выбранного *multi\_lingual\_fs*, как описано в ГОСТ Р 54711, или с модификациями, описанными в В.1.3.

**Приложение Г  
(обязательное)**

**Психоакустические модели**

**Г.1 Психоакустическая модель 1 для меньших частот дискретизации**

Ниже приводится описание психоакустической модели 1 с адаптацией, необходимой для поддержки меньших частот дискретизации.

Вычисление психоакустической модели должно быть адаптировано к соответствующему уровню.

Нет принципиальных отличий в использовании психоакустической модели 1 на Уровнях I или II.

На уровне I новое распределение битов вычисляется для каждого блока из 12 субполосных отсчетов или 384 ИКМ-отсчетов.

На Уровне II новое распределение битов вычисляется для трех блоков [всего 36 субполосных отсчетов, соответствующих 3\*384 (1152) входным ИКМ-отсчетам].

Распределение битов между 32 субполосами выполняется на основе отношений сигнал — маска во всех субполосах. Поэтому для каждой субполосы необходимо определить максимальный уровень сигнала и минимальный уровень порога маскирования. Минимальный порог маскирования определяется в результате психоакустического расчета на основе БПФ входного ИКМ-сигнала.

БПФ, выполняемое параллельно с субполосной фильтрацией, компенсирует недостаточную частотную селективность на низких частотах субполосного банка фильтров. Этот метод позволяет достичь достаточного разрешения во временной области для кодированного аудиосигнала (полифазный фильтр с оптимизированным окном для минимального прехза) и достаточного разрешения по частоте для вычисления порогов маскирования. Частоты и уровни шумов могут быть вычислены при наложении спектров, это необходимо для определения минимальной скорости передачи для тех субполос, которым требуются некоторые биты для устранения компонентов злайзинга в декодере. Дополнительное усложнение для вычисления оптимальной разрешающей способности по частоте необходимо только в кодере и не вызывает дополнительной задержки или усложнения декодера.

Вычисление отношения сигнал — маска основано на следующих процедурах:

- шаг 1 — вычисление БПФ для преобразования сигнала из временного пространства в частотное;

- шаг 2 — определение уровня звукового давления в каждой субполосе;

- шаг 3 — определение абсолютного порога слышимости;

- шаг 4 — обнаружение тональных (близких к синусоиде) и нетональных (близких к шуму) компонент аудиосигнала;

- шаг 5 — прореживание маскеров для получения релевантных маскеров;

- шаг 6 — вычисление индивидуальных порогов маскирования;

- шаг 7 — определение глобального порога маскирования;

- шаг 8 — определение минимального порога маскирования в каждой субполосе;

- шаг 9 — вычисление отношения сигнал — маска в каждой субполосе.

Частота дискретизации по умолчанию равна 24 кГц. Для других двух частот дискретизации все упомянутые частоты должны измениться соответственным образом.

Шаг 1. Вычисление спектра.

БПФ по своему принципу аналогично используемому в ГОСТ Р 54711, но из-за различия частот дискретизации длины преобразования в мс также различны.

Технические данные БПФ:

Параметры	Уровень I	Уровень II
Длина преобразования $N$	512 отсчетов	1024 отсчета
Размер окна при $F_s = 24$ кГц	21,33 мс	42,67 мс
Размер окна при $F_s = 22,05$ кГц	23,22 мс	46,44 мс
Размер окна при $F_s = 16$ кГц	32 мс	64 мс
Частотное разрешение	$F_s/512$	$F_s/1024$

Окно Хана

$$h(i) = \frac{1}{2} \cdot \sqrt{\frac{8}{3}} \cdot (1 - \cos[2\pi(i)/N]), \quad 0 \leq i \leq N - 1.$$

Спектральная плотность мощности  $X(k)$

$$X(k) = 10 \lg \left| \frac{1}{N} \sum_{l=0}^{N-1} h(l) \cdot s(l) \cdot e^{(-j\omega \cdot 2\pi l/N)} \right|^2, \text{ дБ}, \quad k = 0 \dots N/2,$$

где  $s(l)$  — входной сигнал.

Нормализация к контрольному уровню 96 дБ звукового давления (уровень звукового давления) должна быть сделана так, чтобы максимальное значение соответствовало 96 дБ.

Шаг 2. Определение уровня звукового давления.

Уровень звукового давления  $L_{sb}$  в субполосе  $n$  вычисляется по формуле

$$L_{sb}(n) = \max[X(k), 20 \cdot \lg(\text{scf}_{\max}(n) \cdot 32768) - 10], \text{ дБ}.$$

$X(k)$  в субполосе  $n$  — уровень звукового давления спектральной линии БПФ с индексом  $k$  с максимальной амплитудой в частотном диапазоне, соответствующем субполосе  $n$ ;  $\text{scf}_{\max}(n)$  — масштабный коэффициент (Уровень I) или максимум из трех масштабных коэффициентов (Уровень II) субполосы  $n$  фрейма.

Уменьшение  $X(k)$  на 10 дБ исправляет различие между *RMS* и пиковым уровнем. Уровень звукового давления  $L_{sb}(n)$  вычисляется для каждой субполосы  $n$ .

Альтернативный метод вычисления  $L_{sb}(n)$  позволяет достичь лучшей производительности кодера, однако он не был подвергнут формальному тесту на качество звука.

Уровень звукового давления  $L_{sb}$  в субполосе  $n$  вычисляется по формуле

$$L_{sb}(n) = \max[X_{\text{sp}}(n), 20 \cdot \lg(\text{scf}_{\max}(n) \cdot 32768) - 10], \text{ дБ},$$

$$X_{\text{sp}}(n) = 10 \lg \left( \sum_k 10^{X(k)/10} \right), \text{ дБ}, \quad k \text{ в субполосе } n,$$

где  $X_{\text{sp}}(n)$  — уровень звукового давления в субполосе  $n$ .

Шаг 3. Распределение абсолютного порога слышимости.

Значения абсолютного порога слышимости  $LT_q(k)$  приведены в таблицах Г.1а, Г.1б, Г.1в для Уровня I и в таблицах Г.1г, Г.1д, Г.1е для Уровня II. Данные зависят от частоты дискретизации входного ИКМ-сигнала. Значения заданы для каждой спектральной линии.

Шаг 4. Обнаружение тональных и нетональных компонентов аудиосигнала.

Тональность компонента маскирования имеет влияние на порог маскирования. Поэтому следует различать тональные и нетональные компоненты. Для вычисления глобального порога маскирования необходимо обнаружить в БПФ-спектре тональные и нетональные компоненты.

Этот шаг начинается с определения локальных максимумов, из которых выявляются тональные компоненты (синусоиды) и вычисляется интенсивность нетональных компонентов в пределах ширины критической полосы. Границы критических полос даны в таблицах Г.2а, Г.2б, Г.2в для Уровня I и в таблицах Г.2г, Г.2д, Г.2е для Уровня II.

Ширина критических полос меняется в зависимости от центральной частоты, начиная приблизительно с 0,1 кГц на нижних частотах и до 4 кГц на верхних частотах. Из психоакустических экспериментов известно, что слуховой анализатор обладает лучшей разрешающей способностью по частоте в низкочастотной части спектра. Чтобы определить, может ли локальный максимум быть тональным компонентом, анализируется частотный диапазон  $df$  вокруг локального максимума. Частотный диапазон  $df$  задается следующим образом.

Частота дискретизации 16 кГц

$$df = 62,5 \text{ Гц} \quad 0 \text{ кГц} < f \leq 3,0 \text{ кГц}$$

$$df = 93,75 \text{ Гц} \quad 3,0 \text{ кГц} < f \leq 6,0 \text{ кГц}$$

$$df = 187,5 \text{ Гц} \quad 6,0 \text{ кГц} < f \leq 7,5 \text{ кГц}$$

Частота дискретизации 22,05 кГц

$$df = 86,133 \text{ Гц} \quad 0 \text{ кГц} < f \leq 2,756 \text{ Гц}$$

$$df = 129,199 \text{ Гц} \quad 2,756 \text{ Гц} < f \leq 5,512 \text{ Гц}$$

$$df = 258,398 \text{ Гц} \quad 5,512 \text{ Гц} < f \leq 10,336 \text{ Гц}$$

Частота дискретизации 24 кГц

$$df = 93,750 \text{ Гц} \quad 0 \text{ кГц} < f \leq 3,0 \text{ кГц}$$

$$df = 140,63 \text{ Гц} \quad 3,0 \text{ кГц} < f \leq 6,0 \text{ кГц}$$

$$df = 281,25 \text{ Гц} \quad 6,0 \text{ кГц} < f \leq 11,250 \text{ кГц}$$

Для помещения спектральной линии  $X(k)$  в список тональных или нетональных маскеров выполняются следующие три операции.



1 Маркировка локальных максимумов:

- спектральная линия  $X(k)$  маркируется как локальный максимум, если

$$X(k) > X(k-1) \text{ и } X(k) \geq X(k+1).$$

2 Внесение в список тональных компонентов и вычисление уровня звукового давления:

- локальный максимум помещается в список тональных компонентов, если

$$X(k) - X(k+j) \geq 7 \text{ дБ.}$$

где  $j$  выбирается в соответствии со следующими правилами:

Уровень I,  $F_s = 16$  кГц:

$$\begin{aligned} j = -2, +2 & \text{ для } 2 < k < 96 \\ j = -3, -2, +2, +3 & \text{ для } 96 \leq k < 192 \\ j = -6, \dots, -2, +2, \dots, +6 & \text{ для } 192 \leq k < 250 \end{aligned}$$

Уровень II,  $F_s = 16$  кГц:

$$\begin{aligned} j = -4, +4 & \text{ для } 4 < k < 192 \\ j = -6, \dots, -2, +2, \dots, +6 & \text{ для } 192 \leq k < 384 \\ j = -12, \dots, -2, +2, \dots, +12 & \text{ для } 384 \leq k < 500 \end{aligned}$$

Уровень I,  $F_s = 22,05, 24$  кГц:

$$\begin{aligned} j = -2, +2 & \text{ для } 2 < k < 64 \\ j = -3, -2, +2, +3 & \text{ для } 64 \leq k < 128 \\ j = -6, \dots, -2, +2, \dots, +6 & \text{ для } 128 \leq k < 250 \end{aligned}$$

Уровень II,  $F_s = 22,05, 24$  кГц:

$$\begin{aligned} j = -4, +4 & \text{ для } 4 < k < 128 \\ j = -6, \dots, -2, +2, \dots, +6 & \text{ для } 128 \leq k < 256 \\ j = -12, \dots, -2, +2, \dots, +12 & \text{ для } 256 \leq k < 500 \end{aligned}$$

Если  $X(k)$  является тональным компонентом, вычисляются следующие параметры:

а) индекс  $k$  спектральной линии;

б) уровень звукового давления  $X_{tm}(k) = 10 \lg \left\{ 10^{\frac{X(k-1)}{10}} + 10^{\frac{X(k)}{10}} + 10^{\frac{X(k+1)}{10}} \right\}$  дБ;

в) тональный флаг.

Затем уровень звукового давления всех спектральных линий в пределах исследованного частотного диапазона устанавливается в  $-\infty$  дБ.

3 Внесение в список нетональных компонентов и вычисление их мощности

Нетональные (шумовые) компоненты вычисляются по оставшимся спектральным линиям.

С целью обнаружения нетональных компонентов среди спектральных линий  $X(k)$  определяются критические полосы  $z(k)$  в соответствии с таблицами Г.2а, Г.2б, Г.2в для Уровня I и с таблицами Г.2г, Г.2д, Г.2е для Уровня II. 21 критическая полоса используется для частоты дискретизации 16 кГц, 23 критические полосы используются для 22,05 кГц и 24 кГц. В пределах каждой критической полосы мощности спектральных линий, оставшихся после обнуления тональных компонентов, суммируются для получения значения уровня звукового давления нового нетонального компонента  $X_{nm}(k)$ , соответствующего этой критической полосе.

Вычисляются следующие параметры:

- индекс  $k$  спектральной линии, наиболее близкой к среднему геометрическому критической полосы;
- уровень звукового давления  $X_{nm}(k)$  в дБ;
- нетональный флаг.

Шаг 5. Прореживание маскеров для получения релевантных маскеров.

Прореживание осуществляется для сокращения количества маскеров, которые рассматривают при вычислении глобального порога маскирования.

Тональные  $X_{tm}(k)$  или нетональные компоненты  $X_{nm}(k)$  рассматривают при вычислении порога маскирования, только если

$$X_{tm}(k) \geq LT_q(k) \text{ или } X_{nm}(k) \geq LT_q(k),$$

где  $LT_q(k)$  является значением абсолютного порога слышимости на частоте индекса  $k$  (см. таблицы Г.1а, Г.1б, Г.1в для Уровня I и таблицы Г.1г, Г.1д, Г.1е для Уровня II).

При прореживании двух или более тональных компонентов в пределах расстояния менее 0,5 Барк остается только компонент с наибольшей мощностью, остальные компоненты удаляются из списка тональных компонентов. Для этого используется скользящее окно шириной 0,5 барк.

Индекс  $j$  используется для указания на релевантные тональные или нетональные компоненты маскирования в объединенном прореженном списке.



Шаг 6. Вычисление индивидуальных порогов маскирования.

Из исходных  $N/2$  спектральных линий  $k$  только подмножество линий  $i$  используется для расчета глобального порога маскирования. Используемые линии даны в таблицах Г.1а, Г.1б, Г.1в для Уровня I и в таблицах Г.1г, Г.1д, Г.1е для Уровня II.

Уровень I

Для спектральных линий, соответствующих области частоты, которая покрывается первыми шестью субполосами, не учитывается уменьшение линий. Для области частоты, соответствующей следующим шести субполосам, рассматривают каждую вторую спектральную линию. Наконец, каждую четвертую спектральную линию рассматривают для следующих 18 субполос (см. таблицы Г.1а, Г.1б, Г.1в для Уровня I).

Уровень II

Для спектральных линий, соответствующих области частоты, которая покрывается первыми тремя субполосами, не учитывается уменьшение линий. Для области частоты, соответствующей следующим трем субполосам, рассматривают каждую вторую спектральную линию. Для области частоты, соответствующей следующим шести субполосам, рассматривают каждую четвертую спектральную линию. Наконец, каждую восьмую спектральную линию рассматривают для следующих 18 субполос (см. таблицы Г.1г, Г.1д, Г.1е для Уровня II).

Число линий  $n$  в прореженной частотной области зависит от Уровня. Для Уровня I  $n = 108$ , для Уровня II  $n = 132$ .

Каждому тональному и нетональному компоненту присваивается значение индекса  $i$ , который наиболее близок к частоте исходной спектральной линии  $X(k)$ . Индекс  $i$  приведен в таблицах Г.1а, Г.1б, Г.1в для Уровня I и в таблицах Г.1г, Г.1д, Г.1е для Уровня II.

Индивидуальные пороги маскирования тональных и нетональных компонентов определяются следующим выражением в дБ:

$$LT_{tm}[z(j), z(i)] = X_{tm}[z(j)] + av_{tm}[z(j)] + vf[z(j), z(i)],$$

$$LT_{nm}[z(j), z(i)] = X_{nm}[z(j)] + av_{nm}[z(j)] + vf[z(j), z(i)],$$

где  $LT_{tm}$  и  $LT_{nm}$  — индивидуальные пороги маскирования на частоте  $z$ , барк, тональных и нетональных компонентов соответственно. значения в дБ могут быть либо положительными, либо отрицательными;  $X_{tm}[z(j)]$  — уровень звукового давления компонента маскирования  $j$  соответствующей частоты  $z(j)$ ;  $av_{nm}$  — индекс маскирования для тональных и нетональных маскеров;  $vf$  — функция маскирования компонента маскирования  $X_{tm}[z(j)]$ .

Для тональных маскеров

$$av_{tm} = -1525 - 0,275 * z(j) - 4,5,$$

для нетональных маскеров

$$av_{nm} = -1525 - 0,175 * z(j) - 0,5.$$

Функция маскирования  $vf$  характеризуется различными спадами в направлении нижних и верхних частот, которые зависят от расстояния от источника в барках до маскира.

$dz = z(i) - z(j)$ , где  $i$  — индекс спектральной линии, для которой вычисляется значение функции маскирования;  $j$  — индекс спектральной линии, соответствующей маскиру. Значения  $z(j)$  и  $z(i)$  в барках могут быть найдены в таблицах Г.1а, Г.1б, Г.1в для Уровня I и в таблицах Г.1г, Г.1д, Г.1е для Уровня II.

Функция маскирования, одинаковая для тональных и нетональных маскеров, определяется по формулам (в дБ):

$$vf = 17 * (dz + 1) - (0,4 * X[z(j)] + 6) \quad -3 \leq dz < -1 \text{ барк}$$

$$vf = (0,4 * X[z(j)] + 6) * dz \quad -1 \leq dz < 0 \text{ барк}$$

$$vf = -17 * dz, \quad -0 \leq dz < 1 \text{ барк}$$

$$vf = -(dz - 1) * (17 - 0,15 * X[z(j)]) - 17 \quad -1 \leq dz < 8 \text{ барк}$$

В этих выражениях  $X[z(j)]$  — уровень звукового давления  $j$ -го маскира в дБ. По причинам сложности реализации маскирование при  $dz < -3$  барк и  $dz \geq 8$  барк не учитывается (вне этого диапазона  $LT_{tm}$  и  $LT_{nm}$  устанавливаются в  $-\infty$  дБ).

Шаг 7. Вычисление глобального порога маскирования  $LT_g$ .

Глобальный порог маскирования  $LT_g(i)$  для  $i$ -й спектральной линии получается из индивидуальных порогов маскирования каждого из  $j$  тональных и нетональных маскеров и абсолютного порога слышимости  $LT_g(i)$  (см. таблицы Г.1а, Г.1б, Г.1в для Уровня I и Г.1г, Г.1д, Г.1е для Уровня II). Глобальный порог маскирования определяется суммированием мощностей, соответствующих индивидуальным порогам маскирования и абсолютному порогу слышимости.

$$LT_g(i) = 10 \lg \left( 10^{LT_{g_a}(i)/10} + \sum_{j=1}^m 10^{LT_{tm}(z(j), z(i))/10} + \sum_{j=1}^n 10^{LT_{nm}(z(j), z(i))/10} \right),$$

где  $m$  — общее количество тональных маскеров,  $n$  — общее количество нетональных маскеров.

Для заданного  $i$  диапазон  $j$  может быть уменьшен, чтобы охватить только те маскируемые компоненты, которые находятся в пределах от  $-8$  до  $+3$  барк от  $i$ . За пределами этого диапазона  $LT_{tm}$  и  $LT_{mp} - \infty$  дБ.

Шаг 8. Определение минимального порога маскирования в каждой субполосе.

Минимальный уровень маскирования  $LT_{min}(n)$  в субполосе  $n$  определяется следующим выражением:

$$LT_{min}(n) = \min [LT_g(i)] \text{ дБ, } f(i) \text{ в субполосе } n,$$

где  $f(i)$  — частота  $i$ -й спектральной линии.

Значения  $f(i)$  табулированы в таблицах Г.1а, Г.1б, Г.1в для Уровня I и в таблицах Г.1г, Г.1д, Г.1е для Уровня II.

Минимальный уровень маскирования  $LT_{min}(n)$  вычисляется для каждой субполосы.

Шаг 9. Вычисление отношения сигнал — маска в каждой субполосе.

Отношение сигнал — маска

$$SMR_{sb}(n) = L_{sb}(n) - LT_{min}(n), \text{ дБ.}$$

вычисляется для каждой субполосы  $n$ .

Таблица Г.1 — Частоты и значения абсолютного порога слышимости

Таблица Г.1а — Частота дискретизации 16 кГц. Уровень I

Индекс $i$	Частота спектральных линий		Абсолютный порог слышимости, дБ
	Гц	барк	
1	31,25	0,309	58,23
2	62,50	0,617	33,44
3	93,75	0,925	24,17
4	125,00	1,232	19,20
5	156,25	1,538	16,05
6	187,50	1,842	13,87
7	218,75	2,145	12,26
8	250,00	2,445	11,01
9	281,25	2,742	10,01
10	312,50	3,037	9,20
11	343,75	3,329	8,52
12	375,00	3,618	7,94
13	406,25	3,903	7,44
14	437,50	4,185	7,00
15	468,75	4,463	6,62
16	500,00	4,736	6,28
17	531,25	5,006	5,97
18	562,50	5,272	5,70
19	593,75	5,533	5,44
20	625,00	5,789	5,21
21	656,25	6,041	5,00
22	687,50	6,289	4,80
23	718,75	6,532	4,62
24	750,00	6,770	4,45
25	781,25	7,004	4,29
26	812,50	7,233	4,14
27	843,75	7,457	4,00

Продолжение таблицы Г.1а

Индекс <i>l</i>	Частота спектральных линий		Абсолютный порог слышимости, дБ
	Гц	барк	
28	875,00	7,677	3,86
29	906,25	7,892	3,73
30	937,50	8,103	3,61
31	968,75	8,309	3,49
32	1000,00	8,511	3,37
33	1031,25	8,708	3,26
34	1062,50	8,901	3,15
35	1093,75	9,090	3,04
36	1125,00	9,275	2,93
37	1156,25	9,456	2,83
38	1187,50	9,632	2,73
39	1218,75	9,805	2,63
40	1250,00	9,974	2,53
41	1281,25	10,139	2,42
42	1312,50	10,301	2,32
43	1343,75	10,459	2,22
44	1375,00	10,614	2,12
45	1406,25	10,765	2,02
46	1437,50	10,913	1,92
47	1468,75	11,058	1,81
48	1500,00	11,199	1,71
49	1562,50	11,474	1,49
50	1625,00	11,736	1,27
51	1687,50	11,988	1,04
52	1750,00	12,230	0,80
53	1812,50	12,461	0,55
54	1875,00	12,684	0,29
55	1937,50	12,898	0,02
56	2000,00	13,104	- 0,25
57	2062,50	13,302	- 0,54
58	2125,00	13,493	- 0,83
59	2187,50	13,678	- 1,12
60	2250,00	13,855	- 1,43
61	2312,50	14,027	- 1,73
62	2375,00	14,193	- 2,04
63	2437,50	14,354	- 2,34
64	2500,00	14,509	- 2,64
65	2562,50	14,660	- 2,93
66	2625,00	14,807	- 3,22
67	2687,50	14,949	- 3,49
68	2750,00	15,087	- 3,74

Окончание таблицы Г.1а

Индекс <i>l</i>	Частота спектральных линий		Абсолютный порог слышимости, дБ
	Гц	барк	
69	2812,50	15,221	- 3,98
70	2875,00	15,351	- 4,20
71	2937,50	15,478	- 4,40
72	3000,00	15,602	- 4,57
73	3125,00	15,841	- 4,82
74	3250,00	16,069	- 4,96
75	3375,00	16,287	- 4,98
76	3500,00	16,496	- 4,90
77	3625,00	16,697	- 4,70
78	3750,00	16,891	- 4,39
79	3875,00	17,078	- 3,99
80	4000,00	17,259	- 3,51
81	4125,00	17,434	- 2,99
82	4250,00	17,605	- 2,45
83	4375,00	17,770	- 1,90
84	4500,00	17,932	- 1,37
85	4625,00	18,089	- 0,86
86	4750,00	18,242	- 0,39
87	4875,00	18,392	0,03
88	5000,00	18,539	0,40
89	5125,00	18,682	0,72
90	5250,00	18,823	1,00
91	5375,00	18,960	1,24
92	5500,00	19,095	1,44
93	5625,00	19,226	1,62
94	5750,00	19,356	1,78
95	5875,00	19,482	1,92
96	6000,00	19,606	2,05
97	6125,00	19,728	2,18
98	6250,00	19,847	2,30
99	6375,00	19,964	2,42
100	6500,00	20,079	2,55
101	6625,00	20,191	2,69
102	6750,00	20,300	2,82
103	6875,00	20,408	2,97
104	7000,00	20,513	3,13
105	7125,00	20,616	3,29
106	7250,00	20,717	3,46
107	7375,00	20,815	3,65
108	7500,00	20,912	3,84

Таблица Г.16 — Частота дискретизации 22,05 кГц. Уровень I

Индекс <i>i</i>	Частота спектральных линий		Абсолютный порог слышимости, дБ
	Гц	барк	
1	43,07	0,425	45,05
2	86,13	0,850	25,87
3	129,20	1,273	18,70
4	172,27	1,694	14,85
5	215,33	2,112	12,41
6	258,40	2,525	10,72
7	301,46	2,934	9,47
8	344,53	3,337	8,50
9	387,60	3,733	7,73
10	430,66	4,124	7,10
11	473,73	4,507	6,56
12	516,80	4,882	6,11
13	559,86	5,249	5,72
14	602,93	5,608	5,37
15	646,00	5,959	5,07
16	689,06	6,301	4,79
17	732,13	6,634	4,55
18	775,20	6,959	4,32
19	818,26	7,274	4,11
20	861,33	7,581	3,92
21	904,39	7,879	3,74
22	947,46	8,169	3,57
23	990,53	8,450	3,40
24	1033,59	8,723	3,25
25	1076,66	8,987	3,10
26	1119,73	9,244	2,95
27	1162,79	9,493	2,81
28	1205,86	9,734	2,67
29	1248,93	9,968	2,53
30	1291,99	10,195	2,39
31	1335,06	10,416	2,25
32	1378,13	10,629	2,11
33	1421,19	10,836	1,97
34	1464,26	11,037	1,83
35	1507,32	11,232	1,68
36	1550,39	11,421	1,53
37	1593,46	11,605	1,38
38	1636,52	11,783	1,23
39	1679,59	11,957	1,07
40	1722,66	12,125	0,90
41	1765,72	12,289	0,74
42	1808,79	12,448	0,56
43	1851,86	12,603	0,39
44	1894,92	12,753	0,21

Продолжение таблицы Г.16

Индекс <i>l</i>	Частота спектральных линий		Абсолютный порог слышимости, дБ
	Гц	Барк	
45	1937,99	12,900	0,02
46	1981,05	13,042	- 0,17
47	2024,12	13,181	- 0,36
48	2067,19	13,317	- 0,56
49	2153,32	13,578	- 0,96
50	2239,45	13,826	- 1,38
51	2325,59	14,062	- 1,79
52	2411,72	14,288	- 2,21
53	2497,85	14,504	- 2,63
54	2583,98	14,711	- 3,03
55	2670,12	14,909	- 3,41
56	2756,25	15,100	- 3,77
57	2842,38	15,284	- 4,09
58	2928,52	15,460	- 4,37
59	3014,65	15,631	- 4,60
60	3100,78	15,796	- 4,78
61	3186,91	15,955	- 4,91
62	3273,05	16,110	- 4,97
63	3359,18	16,260	- 4,98
64	3445,31	16,406	- 4,96
65	3531,45	16,547	- 4,88
66	3617,58	16,685	- 4,74
67	3703,71	16,820	- 4,54
68	3789,84	16,951	- 4,30
69	3875,98	17,079	- 4,02
70	3962,11	17,205	- 3,71
71	4048,24	17,327	- 3,37
72	4134,38	17,447	- 3,00
73	4306,64	17,680	- 2,25
74	4478,91	17,905	- 1,50
75	4651,17	18,121	- 0,81
76	4823,44	18,331	- 0,18
77	4995,70	18,534	0,35
78	5167,97	18,731	0,79
79	5340,23	18,922	1,15
80	5512,50	19,108	1,44
81	5684,77	19,289	1,68
82	5857,03	19,464	1,89
83	6029,30	19,635	2,07
84	6201,56	19,801	2,24
85	6373,83	19,963	2,41
86	6546,09	20,120	2,59
87	6718,36	20,273	2,78
88	6890,63	20,421	2,98

Окончание таблицы Г.16

Индекс <i>l</i>	Частота спектральных линий		Абсолютный порог слышимости, дБ
	Гц	барк	
89	7062,89	20,565	3,19
90	7235,16	20,705	3,43
91	7407,42	20,840	3,68
92	7579,69	20,972	3,95
93	7751,95	21,099	4,24
94	7924,22	21,222	4,56
95	8096,48	21,342	4,89
96	8268,75	21,457	5,25
97	8441,02	21,569	5,64
98	8613,28	21,677	6,05
99	8785,55	21,781	6,48
100	8957,81	21,882	6,95
101	9130,08	21,980	7,44
102	9302,34	22,074	7,96
103	9474,61	22,165	8,52
104	9646,88	22,253	9,10
105	9819,14	22,338	9,72
106	9991,41	22,420	10,37
107	10 163,67	22,499	11,06
108	10 335,94	22,576	11,79

Таблица Г.1в — Частота дискретизации 24 кГц. Уровень I

Индекс <i>l</i>	Частота спектральных линий		Абсолютный порог слышимости, дБ
	Гц	барк	
1	46,88	0,463	42,10
2	93,75	0,925	24,17
3	140,63	1,385	17,47
4	187,50	1,842	13,87
5	234,38	2,295	11,60
6	281,25	2,742	10,01
7	328,13	3,184	8,84
8	375,00	3,618	7,94
9	421,88	4,045	7,22
10	468,75	4,463	6,62
11	515,63	4,872	6,12
12	562,50	5,272	5,70
13	609,38	5,661	5,33
14	656,25	6,041	5,00
15	703,13	6,411	4,71
16	750,00	6,770	4,45
17	796,88	7,119	4,21
18	843,75	7,457	4,00
19	890,63	7,785	3,79
20	937,50	8,103	3,61



Продолжение таблицы Г.1в

Индекс <i>l</i>	Частота спектральных линий		Абсолютный порог слышимости, дБ
	Гц	барк	
21	984,38	8,410	3,43
22	1031,25	8,708	3,26
23	1078,13	8,996	3,09
24	1125,00	9,275	2,93
25	1171,88	9,544	2,78
26	1218,75	9,805	2,63
27	1265,63	10,057	2,47
28	1312,50	10,301	2,32
29	1359,38	10,537	2,17
30	1406,25	10,765	2,02
31	1453,13	10,986	1,86
32	1500,00	11,199	1,71
33	1546,88	11,406	1,55
34	1593,75	11,606	1,38
35	1640,63	11,800	1,21
36	1687,50	11,988	1,04
37	1734,38	12,170	0,86
38	1781,25	12,347	0,67
39	1828,13	12,518	0,49
40	1875,00	12,684	0,29
41	1921,88	12,845	0,09
42	1968,75	13,002	- 0,11
43	2015,63	13,154	- 0,32
44	2062,50	13,302	- 0,54
45	2109,38	13,446	- 0,75
46	2156,25	13,586	- 0,97
47	2203,13	13,723	- 1,20
48	2250,00	13,855	- 1,43
49	2343,75	14,111	- 1,88
50	2437,50	14,354	- 2,34
51	2531,25	14,585	- 2,79
52	2625,00	14,807	- 3,22
53	2718,75	15,018	- 3,62
54	2812,50	15,221	- 3,98
55	2906,25	15,415	- 4,30
56	3000,00	15,602	- 4,57
57	3093,75	15,783	- 4,77
58	3187,50	15,956	- 4,91
59	3281,25	16,124	- 4,98
60	3375,00	16,287	- 4,98
61	3468,75	16,445	- 4,94
62	3562,50	16,598	- 4,84
63	3656,25	16,746	- 4,66
64	3750,00	16,891	- 4,43

Окончание таблицы Г.1в

Индекс <i>l</i>	Частота спектральных линий		Абсолютный порог слышимости, дБ
	Гц	Барк	
65	3843,75	17,032	- 4,15
66	3937,50	17,169	- 3,82
67	4031,25	17,303	- 3,45
68	4125,00	17,434	- 3,06
69	4218,75	17,563	- 2,66
70	4312,50	17,688	- 2,24
71	4406,25	17,811	- 1,83
72	4500,00	17,932	- 1,43
73	4687,50	18,166	- 0,68
74	4875,00	18,392	- 0,02
75	5062,50	18,611	0,52
76	5250,00	18,823	0,97
77	5437,50	19,028	1,32
78	5625,00	19,226	1,60
79	5812,50	19,419	1,83
80	6000,00	19,606	2,03
81	6187,50	19,788	2,22
82	6375,00	19,964	2,41
83	6562,50	20,135	2,60
84	6750,00	20,300	2,81
85	6937,50	20,461	3,03
86	7125,00	20,616	3,27
87	7312,50	20,766	3,53
88	7500,00	20,912	3,82
89	7687,50	21,052	4,12
90	7875,00	21,188	4,46
91	8062,50	21,318	4,82
92	8250,00	21,445	5,20
93	8437,50	21,567	5,62
94	8625,00	21,684	6,07
95	8812,50	21,797	6,54
96	9000,00	21,906	7,06
97	9187,50	22,012	7,60
98	9375,00	22,113	8,18
99	9562,50	22,210	8,80
100	9750,00	22,304	9,46
101	9937,50	22,395	10,15
102	10 125,00	22,482	10,89
103	10 312,50	22,566	11,67
104	10 500,00	22,646	12,50
105	10 687,50	22,724	13,37
106	10 875,00	22,799	14,29
107	11 062,50	22,871	15,26
108	11 250,00	22,941	16,28

Таблица Г.1г — Частота дискретизации 16 кГц. Уровень II

Индекс <i>i</i>	Частота спектральных линий		Абсолютный порог слышимости, дБ
	Гц	барк	
1	15,63	0,154	68,00
2	31,25	0,309	58,23
3	46,88	0,463	42,10
4	62,50	0,617	33,44
5	78,13	0,771	27,97
6	93,75	0,925	24,17
7	109,38	1,079	21,36
8	125,00	1,232	19,20
9	140,63	1,385	17,47
10	156,25	1,538	16,05
11	171,88	1,690	14,87
12	187,50	1,842	13,87
13	203,13	1,994	13,01
14	218,75	2,145	12,26
15	234,38	2,295	11,60
16	250,00	2,445	11,01
17	265,63	2,594	10,49
18	281,25	2,742	10,01
19	296,88	2,890	9,59
20	312,50	3,037	9,20
21	328,13	3,184	8,84
22	343,75	3,329	8,52
23	359,38	3,474	8,22
24	375,00	3,618	7,94
25	390,63	3,761	7,68
26	406,25	3,903	7,44
27	421,88	4,045	7,22
28	437,50	4,185	7,00
29	453,13	4,324	6,81
30	468,75	4,463	6,62
31	484,38	4,600	6,44
32	500,00	4,736	6,28
33	515,63	4,872	6,12
34	531,25	5,006	5,97
35	546,88	5,139	5,83
36	562,50	5,272	5,70
37	578,13	5,403	5,57
38	593,75	5,533	5,44
39	609,38	5,661	5,33
40	625,00	5,789	5,21
41	640,63	5,916	5,10
42	656,25	6,041	5,00
43	671,88	6,166	4,90
44	687,50	6,289	4,80

Продолжение таблицы Г.1а

Индекс <i>l</i>	Частота спектральных линий		Абсолютный порог слышимости, дБ
	Гц	барк	
45	703,13	6,411	4,71
46	718,75	6,532	4,62
47	734,38	6,651	4,53
48	750,00	6,770	4,45
49	781,25	7,004	4,29
50	812,50	7,233	4,14
51	843,75	7,457	4,00
52	875,00	7,677	3,86
53	906,25	7,892	3,73
54	937,50	8,103	3,61
55	968,75	8,309	3,49
56	1000,00	8,511	3,37
57	1031,25	8,708	3,26
58	1062,50	8,901	3,15
59	1093,75	9,090	3,04
60	1125,00	9,275	2,93
61	1156,25	9,456	2,83
62	1187,50	9,632	2,73
63	1218,75	9,805	2,63
64	1250,00	9,974	2,53
65	1281,25	10,139	2,42
66	1312,50	10,301	2,32
67	1343,75	10,459	2,22
68	1375,00	10,614	2,12
69	1406,25	10,765	2,02
70	1437,50	10,913	1,92
71	1468,75	11,058	1,81
72	1500,00	11,199	1,71
73	1562,50	11,474	1,49
74	1625,00	11,736	1,27
75	1687,50	11,988	1,04
76	1750,00	12,230	0,80
77	1812,50	12,461	0,55
78	1875,00	12,684	0,29
79	1937,50	12,898	0,02
80	2000,00	13,104	- 0,25
81	2062,50	13,302	- 0,54
82	2125,00	13,493	- 0,83
83	2187,50	13,678	- 1,12
84	2250,00	13,855	- 1,43
85	2312,50	14,027	- 1,73
86	2375,00	14,193	- 2,04
87	2437,50	14,354	- 2,34
88	2500,00	14,509	- 2,64

Окончание таблицы Г.1а

Индекс <i>l</i>	Частота спектральных линий		Абсолютный порог слышимости, дБ
	Гц	Барк	
89	2562,50	14,660	- 2,93
90	2625,00	14,807	- 3,22
91	2687,50	14,949	- 3,49
92	2750,00	15,087	- 3,74
93	2812,50	15,221	- 3,98
94	2875,00	15,351	- 4,20
95	2937,50	15,478	- 4,40
96	3000,00	15,602	- 4,57
97	3125,00	15,841	- 4,82
98	3250,00	16,069	- 4,96
99	3375,00	16,287	- 4,98
100	3500,00	16,496	- 4,88
101	3625,00	16,697	- 4,66
102	3750,00	16,891	- 4,34
103	3875,00	17,078	- 3,93
104	4000,00	17,259	- 3,45
105	4125,00	17,434	- 2,93
106	4250,00	17,605	- 2,38
107	4375,00	17,770	- 1,83
108	4500,00	17,932	- 1,30
109	4625,00	18,089	- 0,80
110	4750,00	18,242	- 0,34
111	4875,00	18,392	0,07
112	5000,00	18,539	0,44
113	5125,00	18,682	0,76
114	5250,00	18,823	1,03
115	5375,00	18,960	1,26
116	5500,00	19,095	1,47
117	5625,00	19,226	1,64
118	5750,00	19,356	1,80
119	5875,00	19,482	1,94
120	6000,00	19,606	2,07
121	6125,00	19,728	2,19
122	6250,00	19,847	2,32
123	6375,00	19,964	2,44
124	6500,00	20,079	2,57
125	6625,00	20,191	2,70
126	6750,00	20,300	2,84
127	6875,00	20,408	2,99
128	7000,00	20,513	3,15
129	7125,00	20,616	3,31
130	7250,00	20,717	3,49
131	7375,00	20,815	3,67
132	7500,00	20,912	3,87

Таблица Г.1д — Частота дискретизации 22,05 кГц. Уровень II

Индекс <i>i</i>	Частота спектральных линий		Абсолютный порог слышимости, дБ
	Гц	Барк	
1	21,53	0,213	68,00
2	43,07	0,425	45,05
3	64,60	0,638	32,57
4	86,13	0,850	25,87
5	107,67	1,062	21,63
6	129,20	1,273	18,70
7	150,73	1,484	16,52
8	172,27	1,694	14,85
9	193,80	1,903	13,51
10	215,33	2,112	12,41
11	236,87	2,319	11,50
12	258,40	2,525	10,72
13	279,93	2,730	10,05
14	301,46	2,934	9,47
15	323,00	3,136	8,96
16	344,53	3,337	8,50
17	366,06	3,536	8,10
18	387,60	3,733	7,73
19	409,13	3,929	7,40
20	430,66	4,124	7,10
21	452,20	4,316	6,82
22	473,73	4,507	6,56
23	495,26	4,695	6,33
24	516,80	4,882	6,11
25	538,33	5,067	5,91
26	559,86	5,249	5,72
27	581,40	5,430	5,54
28	602,93	5,608	5,37
29	624,46	5,785	5,22
30	646,00	5,959	5,07
31	667,53	6,131	4,93
32	689,06	6,301	4,79
33	710,60	6,469	4,67
34	732,13	6,634	4,55
35	753,66	6,798	4,43
36	775,20	6,959	4,32
37	796,73	7,118	4,21
38	818,26	7,274	4,11
39	839,79	7,429	4,01
40	861,33	7,581	3,92

Продолжение таблицы Г.1а

Индекс <i>l</i>	Частота спектральных линий		Абсолютный порог слышимости, дБ
	Гц	барк	
41	882,86	7,731	3,83
42	904,39	7,879	3,74
43	925,93	8,025	3,65
44	947,46	8,169	3,57
45	968,99	8,310	3,48
46	990,53	8,450	3,40
47	1012,06	8,587	3,33
48	1033,59	8,723	3,25
49	1076,66	8,987	3,10
50	1119,73	9,244	2,95
51	1162,79	9,493	2,81
52	1205,86	9,734	2,67
53	1248,93	9,968	2,53
54	1291,99	10,195	2,39
55	1335,06	10,416	2,25
56	1378,13	10,629	2,11
57	1421,19	10,836	1,97
58	1464,26	11,037	1,83
59	1507,32	11,232	1,68
60	1550,39	11,421	1,53
61	1593,46	11,605	1,38
62	1636,52	11,783	1,23
63	1679,59	11,957	1,07
64	1722,66	12,125	0,90
65	1765,72	12,289	0,74
66	1808,79	12,448	0,56
67	1851,86	12,603	0,39
68	1894,92	12,753	0,21
69	1937,99	12,900	0,02
70	1981,05	13,042	- 0,17
71	2024,12	13,181	- 0,36
72	2067,19	13,317	- 0,56
73	2153,32	13,578	- 0,96
74	2239,45	13,826	- 1,38
75	2325,59	14,062	- 1,79
76	2411,72	14,288	- 2,21
77	2497,85	14,504	- 2,63
78	2583,98	14,711	- 3,03
79	2670,12	14,909	- 3,41
80	2756,25	15,100	- 3,77



Продолжение таблицы Г.1а

Индекс <i>i</i>	Частота спектральных линий		Абсолютный порог слышимости, дБ
	Гц	барк	
81	2842,38	15,284	- 4,09
82	2928,52	15,460	- 4,37
83	3014,65	15,631	- 4,60
84	3100,78	15,796	- 4,78
85	3186,91	15,955	- 4,91
86	3273,05	16,110	- 4,97
87	3359,18	16,260	- 4,98
88	3445,31	16,406	- 4,94
89	3531,45	16,547	- 4,85
90	3617,58	16,685	- 4,69
91	3703,71	16,820	- 4,49
92	3789,84	16,951	- 4,24
93	3875,98	17,079	- 3,95
94	3962,11	17,205	- 3,63
95	4048,24	17,327	- 3,28
96	4134,38	17,447	- 2,91
97	4306,64	17,680	- 2,16
98	4478,91	17,905	- 1,41
99	4651,17	18,121	- 0,72
100	4823,44	18,331	- 0,11
101	4995,70	18,534	0,41
102	5167,97	18,731	0,84
103	5340,23	18,922	1,19
104	5512,50	19,108	1,48
105	5684,77	19,289	1,71
106	5857,03	19,464	1,91
107	6029,30	19,635	2,09
108	6201,56	19,801	2,26
109	6373,83	19,963	2,43
110	6546,09	20,120	2,61
111	6718,36	20,273	2,80
112	6890,63	20,421	3,00
113	7062,89	20,565	3,22
114	7235,16	20,705	3,46
115	7407,42	20,840	3,71
116	7579,69	20,972	3,98
117	7751,95	21,099	4,28
118	7924,22	21,222	4,60
119	8096,48	21,342	4,94
120	8268,75	21,457	5,30

Окончание таблицы Г.10

Индекс <i>l</i>	Частота спектральных линий		Абсолютный порог слышимости, дБ
	Гц	барк	
121	8441,02	21,569	5,69
122	8613,28	21,677	6,10
123	8785,55	21,781	6,54
124	8957,81	21,882	7,01
125	9130,08	21,980	7,50
126	9302,34	22,074	8,03
127	9474,61	22,165	8,59
128	9646,88	22,253	9,18
129	9819,14	22,338	9,80
130	9991,41	22,420	10,46
131	10 163,67	22,499	11,15
132	10 335,94	22,576	11,88

Таблица Г.1е — Частота дискретизации 24 кГц. Уровень II

Индекс <i>l</i>	Частота спектральных линий		Абсолютный порог слышимости, дБ
	Гц	барк	
1	23,44	0,232	68,00
2	46,88	0,463	42,10
3	70,31	0,694	30,43
4	93,75	0,925	24,17
5	117,19	1,156	20,22
6	140,63	1,385	17,47
7	164,06	1,614	15,44
8	187,50	1,842	13,87
9	210,94	2,069	12,62
10	234,38	2,295	11,60
11	257,81	2,519	10,74
12	281,25	2,742	10,01
13	304,69	2,964	9,39
14	328,13	3,184	8,84
15	351,56	3,402	8,37
16	375,00	3,618	7,94
17	398,44	3,832	7,56
18	421,88	4,045	7,22
19	445,31	4,255	6,90
20	468,75	4,463	6,62
21	492,19	4,668	6,36
22	515,63	4,872	6,12
23	539,06	5,073	5,90
24	562,50	5,272	5,70

Продолжение таблицы Г.1е

Индекс <i>l</i>	Частота спектральных линий		Абсолютный порог слышимости, дБ
	Гц	барк	
25	585,94	5,468	5,50
26	609,38	5,661	5,33
27	632,81	5,853	5,16
28	656,25	6,041	5,00
29	679,69	6,227	4,85
30	703,13	6,411	4,71
31	726,56	6,592	4,58
32	750,00	6,770	4,45
33	773,44	6,946	4,33
34	796,88	7,119	4,21
35	820,31	7,289	4,10
36	843,75	7,457	4,00
37	867,19	7,622	3,89
38	890,63	7,785	3,79
39	914,06	7,945	3,70
40	937,50	8,103	3,61
41	960,94	8,258	3,51
42	984,38	8,410	3,43
43	1007,81	8,560	3,34
44	1031,25	8,708	3,26
45	1054,69	8,853	3,17
46	1078,13	8,996	3,09
47	1101,56	9,137	3,01
48	1125,00	9,275	2,93
49	1171,88	9,544	2,78
50	1218,75	9,805	2,63
51	1265,63	10,057	2,47
52	1312,50	10,301	2,32
53	1359,38	10,537	2,17
54	1406,25	10,765	2,02
55	1453,13	10,986	1,86
56	1500,00	11,199	1,71
57	1546,88	11,406	1,55
58	1593,75	11,606	1,38
59	1640,63	11,800	1,21
60	1687,50	11,988	1,04
61	1734,38	12,170	0,86
62	1781,25	12,347	0,67
63	1828,13	12,518	0,49
64	1875,00	12,684	0,29
65	1921,88	12,845	0,09

Продолжение таблицы Г.1е

Индекс <i>l</i>	Частота спектральных линий		Абсолютный порог слышимости, дБ
	Гц	барк	
66	1968,75	13,002	- 0,11
67	2015,63	13,154	- 0,32
68	2062,50	13,302	- 0,54
69	2109,38	13,446	- 0,75
70	2156,25	13,586	- 0,97
71	2203,13	13,723	- 1,20
72	2250,00	13,855	- 1,43
73	2343,75	14,111	- 1,88
74	2437,50	14,354	- 2,34
75	2531,25	14,585	- 2,79
76	2625,00	14,807	- 3,22
77	2718,75	15,018	- 3,62
78	2812,50	15,221	- 3,98
79	2906,25	15,415	- 4,30
80	3000,00	15,602	- 4,57
81	3093,75	15,783	- 4,77
82	3187,50	15,956	- 4,91
83	3281,25	16,124	- 4,98
84	3375,00	16,287	- 4,98
85	3468,75	16,445	- 4,92
86	3562,50	16,598	- 4,80
87	3656,25	16,746	- 4,61
88	3750,00	16,891	- 4,36
89	3843,75	17,032	- 4,07
90	3937,50	17,169	- 3,73
91	4031,25	17,303	- 3,36
92	4125,00	17,434	- 2,96
93	4218,75	17,563	- 2,55
94	4312,50	17,688	- 2,14
95	4406,25	17,811	- 1,73
96	4500,00	17,932	- 1,33
97	4687,50	18,166	- 0,59
98	4875,00	18,392	0,05
99	5062,50	18,611	0,58
100	5250,00	18,823	1,01
101	5437,50	19,028	1,36
102	5625,00	19,226	1,63
103	5812,50	19,419	1,86
104	6000,00	19,606	2,06
105	6187,50	19,788	2,25
106	6375,00	19,964	2,43

Окончание таблицы Г.1е

Индекс <i>l</i>	Частота спектральных линий		Абсолютный порог слышимости, дБ
	Гц	барк	
107	6562,50	20,135	2,63
108	6750,00	20,300	2,83
109	6937,50	20,461	3,06
110	7125,00	20,616	3,30
111	7312,50	20,766	3,57
112	7500,00	20,912	3,85
113	7687,50	21,052	4,16
114	7875,00	21,188	4,50
115	8062,50	21,318	4,86
116	8250,00	21,445	5,25
117	8437,50	21,567	5,67
118	8625,00	21,684	6,12
119	8812,50	21,797	6,61
120	9000,00	21,906	7,12
121	9187,50	22,012	7,67
122	9375,00	22,113	8,26
123	9562,50	22,210	8,88
124	9750,00	22,304	9,54
125	9937,50	22,395	10,24
126	10 125,00	22,482	10,98
127	10 312,50	22,566	11,77
128	10 500,00	22,646	12,60
129	10 687,50	22,724	13,48
130	10 875,00	22,799	14,41
131	11 062,50	22,871	15,38
132	11 250,00	22,941	16,41

Таблица Г.2 — Границы критических полос. Частоты соответствуют верхней границе каждой критической полосы

Таблица Г.2а — Частота дискретизации 16 кГц. Уровень I

Номер	Индекс в таблицах Г.1	Частота спектральных линий	
		Гц	барк
0	3	93,75	0,925
1	7	218,75	2,145
2	10	312,50	3,037
3	13	406,25	3,903
4	17	531,25	5,006
5	21	656,25	6,041
6	25	781,25	7,004
7	30	937,50	8,103
8	35	1093,75	9,090

Окончание таблицы Г.2а

Номер	Индекс в таблицах Г.1	Частота спектральных линий	
		Гц	барк
9	40	1250,00	9,974
10	47	1468,75	11,058
11	51	1687,50	11,988
12	55	1937,50	12,898
13	61	2312,50	14,027
14	67	2687,50	14,949
15	74	3250,00	16,069
16	79	3875,00	17,078
17	84	4500,00	17,932
18	91	5375,00	18,960
19	99	6375,00	19,964
20	108	7500,00	20,912

Таблица Г.2б — Частота дискретизации 22,05 кГц. Уровень I

Номер	Индекс в таблицах Г.1	Частота спектральных линий	
		Гц	барк
0	2	86,13	0,850
1	5	215,33	2,112
2	7	301,46	2,934
3	10	430,66	4,124
4	12	516,80	4,882
5	15	646,00	5,959
6	18	775,20	6,959
7	21	904,39	7,879
8	25	1076,66	8,987
9	29	1248,93	9,968
10	34	1464,26	11,037
11	39	1679,59	11,957
12	46	1981,05	13,042
13	51	2325,59	14,062
14	55	2670,12	14,909
15	61	3186,91	15,955
16	68	3789,84	16,951
17	74	4478,91	17,905
18	79	5340,23	18,922
19	85	6373,83	19,963
20	92	7579,69	20,972
21	101	9130,08	21,980
22	108	10 335,94	22,576

Таблица Г.2в — Частота дискретизации 24 кГц. Уровень I

Номер	Индекс в таблицах Г.1	Частота спектральных линий	
		Гц	барк
0	2	93,75	0,925
1	4	187,50	1,842
2	7	328,13	3,184
3	9	421,88	4,045
4	11	515,63	4,872
5	14	656,25	6,041
6	17	796,88	7,119
7	20	937,50	8,103
8	23	1078,13	8,996
9	27	1265,63	10,057
10	31	1453,13	10,986
11	36	1687,50	11,988
12	42	1968,75	13,002
13	49	2343,75	14,111
14	53	2718,75	15,018
15	58	3187,50	15,956
16	65	3843,75	17,032
17	72	4500,00	17,932
18	77	5437,50	19,028
19	82	6375,00	19,964
20	89	7687,50	21,052
21	97	9187,50	22,012
22	108	11 250,00	22,941

Таблица Г.2г — Частота дискретизации 16 кГц. Уровень II

Номер	Индекс в таблицах Г.1	Частота спектральных линий	
		Гц	барк
0	6	93,75	0,925
1	13	203,13	1,994
2	20	312,50	3,037
3	27	421,88	4,045
4	34	531,25	5,006
5	42	656,25	6,041
6	49	781,25	7,004
7	54	937,50	8,103
8	59	1093,75	9,090
9	64	1250,00	9,974
10	71	1468,75	11,058
11	75	1687,50	11,988
12	79	1937,50	12,898
13	85	2312,50	14,027



Окончание таблицы Г.2а

Номер	Индекс в таблицах Г.1	Частота спектральных линий	
		Гц	барк
14	91	2687,50	14,949
15	98	3250,00	16,069
16	103	3875,00	17,078
17	108	4500,00	17,932
18	115	5375,00	18,960
19	123	6375,00	19,964
20	132	7500,00	20,912

Таблица Г.2д — Частота дискретизации 22,05 кГц. Уровень II

Номер	Индекс в таблицах Г.1	Частота спектральных линий	
		Гц	барк
0	5	107,67	1,062
1	9	193,80	1,903
2	14	301,46	2,934
3	19	409,13	3,929
4	25	538,33	5,067
5	30	646,00	5,959
6	36	775,20	6,959
7	43	925,93	8,025
8	49	1076,66	8,987
9	53	1248,93	9,968
10	58	1464,26	11,037
11	63	1679,59	11,957
12	70	1981,05	13,042
13	75	2325,59	14,062
14	79	2670,12	14,909
15	85	3186,91	15,955
16	92	3789,84	16,951
17	98	4478,91	17,905
18	103	5340,23	18,922
19	109	6373,83	19,963
20	116	7579,69	20,972
21	125	9130,08	21,980
22	132	10 335,94	22,576

Таблица Г.2е — Частота дискретизации 24 кГц. Уровень II

Номер	Индекс в таблицах Г.1	Частота спектральных линий	
		Гц	барк
0	4	93,75	0,925
1	9	210,94	2,069

Окончание таблицы Г.2е

Номер	Индекс в таблицах Г.1	Частота спектральных линий	
		Гц	барк
2	13	304,69	2,964
3	18	421,88	4,045
4	23	539,06	5,073
5	28	656,25	6,041
6	33	773,44	6,946
7	39	914,06	7,945
8	46	1078,13	8,996
9	51	1265,63	10,057
10	55	1453,13	10,986
11	60	1687,50	11,988
12	66	1968,75	13,002
13	73	2343,75	14,111
14	77	2718,75	15,018
15	82	3187,50	15,956
16	89	3843,75	17,032
17	96	4500,00	17,932
18	101	5437,50	19,028
19	106	6375,00	19,964
20	113	7687,50	21,052
21	121	9187,50	22,012
22	132	11 250,00	22,941

**Г.3 Психоакустическая модель 2 для меньших частот дискретизации**

Психоакустическая модель 2 для меньших частот дискретизации идентична психоакустической модели 2 ГОСТ Р 54711 с некоторыми исключениями. Следующие таблицы используются вместо таблиц В.7, В.8 (см. ГОСТ Р 54711).

Таблица Г.3а — Частота дискретизации 24 кГц, длинные блоки. Уровень III

Номер	БПФ-линии	<i>minval</i>	<i>qthr</i>	<i>norm</i>	<i>bval</i>
0	2	15	17.8250179	0.697374165	0.236874461
1	2	15	17.8250179	0.455024809	0.71016103
2	2	15	1.78250182	0.431440443	1.18193281
3	2	15	1.78250182	0.42391625	1.65102732
4	2	13	0.178250194	0.418206781	2.11632562
5	2	13	0.178250194	0.41158545	2.57676744
6	2	13	0.0563676581	0.405409157	3.03136396
7	2	13	0.0563676581	0.399695486	3.47920918
8	2	13	0.0563676581	0.393753231	3.91948748
9	2	12	0.0178250186	0.387357473	4.35147953
10	2	12	0.0178250186	0.38045457	4.77456427

Продолжение таблицы Г.3а

Номер	БПФ-линии	<i>minval</i>	<i>qthr</i>	<i>norm</i>	<i>bval</i>
11	2	10	0.0178250186	0.373053908	5.18822002
12	2	10	0.0178250186	0.365188122	5.59202194
13	2	10	0.0178250186	0.356897771	5.98564005
14	2	9	0.0178250186	0.348700613	6.36883163
15	2	9	0.0178250186	0.340260029	6.74143791
16	2	6	0.0178250186	0.332341045	7.10337448
17	2	6	0.0178250186	0.330462843	7.45462418
18	2	6	0.0178250186	0.345568359	7.79523182
19	3	3	0.0267375279	0.377859652	8.20455742
20	3	3	0.0267375279	0.396689415	8.67640114
21	3	3	0.0267375279	0.391237885	9.12561035
22	3	3	0.0267375279	0.37761277	9.55298138
23	3	3	0.0267375279	0.362836808	9.95940971
24	3	0	0.0267375279	0.349010617	10.3458519
25	3	0	0.0267375279	0.339673489	10.7132998
26	3	0	0.0267375279	0.343845725	11.0627575
27	4	0	0.0356500372	0.355822682	11.447506
28	4	0	0.0356500372	0.358104348	11.8627586
29	4	0	0.0356500372	0.34745428	12.2520256
30	4	0	0.0356500372	0.334927917	12.6173973
31	4	0	0.0356500372	0.331643254	12.9608269
32	5	0	0.0445625484	0.333368897	13.3219252
33	5	0	0.0445625484	0.332313001	13.6976833
34	5	0	0.0445625484	0.3314417	14.047802
35	6	0	0.0534750558	0.330947191	14.405302
36	6	0	0.0534750558	0.332477689	14.7684803
37	7	0	0.062387567	0.332647532	15.1315956
38	7	0	0.062387567	0.330841452	15.4940481
39	8	0	0.0713000745	0.327769846	15.8516159
40	8	0	0.0713000745	0.324572712	16.204628
41	9	0	0.0802125856	0.323825002	16.5502281
42	10	0	0.0891250968	0.321414798	16.9067478
43	10	0	0.0891250968	0.318189293	17.2537231
44	11	0	0.0980376005	0.315934151	17.5901108
45	12	0	0.106950112	0.315639287	17.931406
46	13	0	0.115862623	0.316569835	18.2750721
47	14	0	0.124775134	0.31656	18.6191597
48	15	0	0.133687645	0.315465957	18.9621754
49	16	0	0.142600149	0.313576341	19.3029613
50	17	0	0.151512653	0.311635971	19.6405869
51	18	0	0.160425171	0.311066717	19.9742699
52	20	0	0.355655879	0.311465651	20.3115921

Окончание таблицы Г.3а

Номер	БПФ-линии	<i>minval</i>	<i>qthr</i>	<i>norm</i>	<i>bval</i>
53	21	0	0.373438686	0.311872005	20.6507797
54	23	0	0.409004271	0.311015964	20.9890823
55	24	0	0.676411927	0.309207708	21.3251152
56	26	0	0.732779562	0.3081128	21.6565971
57	28	0	0.789147198	0.310006589	21.9881554
58	31	0	2.76287794	0.327113092	22.3222847
59	34	0	3.03025317	0.416082352	22.6605186

Таблица Г.3б — Частота дискретизации 22,05 кГц, длинные блоки. Уровень III

Номер	БПФ-линии	<i>minval</i>	<i>qthr</i>	<i>norm</i>	<i>bval</i>
0	2	15	17.8250179	0.658683598	0.217637643
1	2	15	17.8250179	0.432554901	0.652563453
2	2	15	1.78250182	0.405113578	1.08633137
3	2	15	1.78250182	0.397231787	1.51803517
4	2	15	1.78250182	0.392088681	1.94679713
5	2	13	0.178250194	0.386788279	2.37177849
6	2	13	0.178250194	0.380574644	2.79218864
7	2	13	0.0563676581	0.375309765	3.20729256
8	2	13	0.0563676581	0.370087624	3.61641645
9	2	12	0.0178250186	0.364568561	4.01895428
10	2	12	0.0178250186	0.358959526	4.4143672
11	2	12	0.0178250186	0.352938265	4.80218887
12	2	10	0.0178250186	0.3465029	5.18202305
13	2	10	0.0178250186	0.33968094	5.55354261
14	2	10	0.0178250186	0.332571507	5.91648674
15	2	9	0.0178250186	0.326015651	6.27065945
16	2	9	0.0178250186	0.325442046	6.61592293
17	2	9	0.0178250186	0.341315031	6.95219517
18	3	6	0.0267375279	0.374984443	7.3584404
19	3	6	0.0267375279	0.396138102	7.8290925
20	3	3	0.0267375279	0.39271906	8.27975655
21	3	3	0.0267375279	0.380755007	8.71083069
22	3	3	0.0267375279	0.367386311	9.12284088
23	3	3	0.0267375279	0.354351997	9.51640987
24	3	3	0.0267375279	0.341508389	9.89222908
25	3	0	0.0267375279	0.333577901	10.2510386
26	3	0	0.0267375279	0.338108748	10.5936022
27	4	0	0.0356500372	0.350744486	10.9723492
28	4	0	0.0356500372	0.354519457	11.38272
29	4	0	0.0356500372	0.345274031	11.7689981
30	4	0	0.0356500372	0.333828837	12.1329184
31	4	0	0.0356500372	0.331436664	12.4761295

Окончание таблицы Г.35

Номер	БПФ-линии	<i>minval</i>	<i>qthr</i>	<i>norm</i>	<i>bval</i>
32	5	0	0.0445625484	0.334172577	12.8381901
33	5	0	0.0445625484	0.334024847	13.2160273
34	5	0	0.0445625484	0.33392629	13.5690479
35	6	0	0.0534750558	0.334218502	13.9303951
36	6	0	0.0534750558	0.336405039	14.298193
37	7	0	0.062387567	0.337080389	14.666563
38	7	0	0.062387567	0.335603535	15.0346909
39	8	0	0.0713000745	0.332515866	15.398139
40	8	0	0.0713000745	0.327727586	15.7570457
41	9	0	0.0802125856	0.322346836	16.1083431
42	9	0	0.0802125856	0.317575186	16.4528522
43	10	0	0.0891250968	0.31632933	16.7886105
44	11	0	0.0980376005	0.317602783	17.132
45	12	0	0.106950112	0.319945186	17.4796028
46	13	0	0.115862623	0.320881754	17.8287659
47	14	0	0.124775134	0.320346534	18.1774921
48	15	0	0.133687645	0.318628669	18.5243168
49	16	0	0.142600149	0.316125751	18.8681736
50	17	0	0.151512653	0.313746184	19.2082729
51	18	0	0.160425171	0.312971771	19.5440025
52	20	0	0.178250194	0.313278913	19.8831882
53	21	0	0.373438686	0.313735574	20.224247
54	23	0	0.409004271	0.31308493	20.5646286
55	24	0	0.426787049	0.31156227	20.903141
56	26	0	0.732779562	0.310435742	21.2376747
57	28	0	0.789147198	0.31132248	21.5730591
58	30	0	0.845514894	0.32730341	21.9066811
59	33	0	2.94112802	0.414659739	22.2411156

Таблица Г.3в — Частота дискретизации 16 кГц, длинные блоки. Уровень III

Номер	БПФ-линии	<i>minval</i>	<i>qthr</i>	<i>norm</i>	<i>bval</i>
0	3	15	26.7375278	0.697374165	0.236874461
1	3	15	26.7375278	0.455024809	0.71016103
2	3	15	2.67375278	0.431440443	1.18193281
3	3	15	2.67375278	0.42391625	1.65102732
4	3	13	0.26737529	0.418206781	2.11632562
5	3	13	0.26737529	0.41158545	2.57676744
6	3	13	0.0845514908	0.405409157	3.03136396
7	3	13	0.0845514908	0.399695486	3.47920918
8	3	13	0.0845514908	0.393753231	3.91948748
9	3	12	0.0267375279	0.387357473	4.35147953
10	3	12	0.0267375279	0.38045457	4.77456427
11	3	10	0.0267375279	0.373053908	5.18822002
12	3	10	0.0267375279	0.365188122	5.59202194

Окончание таблицы Г.3в

Номер	БПФ-линии	<i>minval</i>	<i>qthr</i>	<i>norm</i>	<i>bval</i>
13	3	10	0.0267375279	0.356897742	5.98564005
14	3	9	0.0267375279	0.34869957	6.36883163
15	3	9	0.0267375279	0.340241522	6.74143791
16	3	6	0.0267375279	0.332089454	7.10337448
17	3	6	0.0267375279	0.328292668	7.45462418
18	3	6	0.0267375279	0.336574793	7.79523182
19	4	3	0.0356500372	0.354600489	8.17827797
20	4	3	0.0356500372	0.364343345	8.59994984
21	4	3	0.0356500372	0.359369367	9.00363636
22	4	3	0.0356500372	0.347775847	9.38988018
23	4	3	0.0356500372	0.335562587	9.7592926
24	4	0	0.0356500372	0.326988578	10.1125278
25	4	0	0.0356500372	0.327966213	10.4502735
26	5	0	0.0445625484	0.334450752	10.811614
27	5	0	0.0445625484	0.335228145	11.1935263
28	5	0	0.0445625484	0.329595625	11.5549288
29	5	0	0.0445625484	0.326683223	11.8971443
30	6	0	0.0534750558	0.326986551	12.2520256
31	6	0	0.0534750558	0.325072199	12.6173973
32	6	0	0.0534750558	0.323560268	12.9608269
33	7	0	0.062387567	0.322494298	13.3093863
34	7	0	0.062387567	0.323403448	13.6617231
35	8	0	0.0713000745	0.323232353	14.0134668
36	8	0	0.0713000745	0.322662383	14.3639784
37	9	0	0.0802125856	0.324054241	14.7098465
38	10	0	0.0891250968	0.323228806	15.0686541
39	10	0	0.0891250968	0.320751846	15.4191036
40	11	0	0.0980376005	0.318823338	15.7594051
41	12	0	0.106950112	0.318418682	16.104557
42	13	0	0.115862623	0.318762124	16.451416
43	14	0	0.124775134	0.317806393	16.7975388
44	15	0	0.133687645	0.315653771	17.1411018
45	16	0	0.142600149	0.313369036	17.4808159
46	17	0	0.151512653	0.312513858	17.8158207
47	19	0	0.169337675	0.312785119	18.1543369
48	20	0	0.178250194	0.31343773	18.4948578
49	22	0	0.196075201	0.313258767	18.8350143
50	23	0	0.20498772	0.312570423	19.1740704
51	25	0	0.222812727	0.312572777	19.5104179
52	27	0	0.240637749	0.313047856	19.8497677
53	29	0	0.515701056	0.315029174	20.1900635
54	31	0	0.551266611	0.330613613	20.5294952
55	33	0	0.586832225	0.41819948	20.8664398



Таблица Г.3г — Частота дискретизации 24 кГц, короткие блоки. Уровень III

Номер	БПФ-линии	<i>minval</i>	<i>qthr</i>	<i>norm</i>	<i>bval</i>
0	1	8.91250896	0.971850038	0.150000006	0
1	1	8.91250896	0.874727964	0.150000006	0.946573138
2	1	0.891250908	0.85779953	0.150000006	1.88476217
3	1	0.0891250968	0.839743853	0.150000006	2.8056457
4	1	0.028183829	0.82260257	0.150000006	3.70133615
5	1	0.00891250931	0.80018574	0.150000006	4.56532001
6	1	0.00891250931	0.771475196	0.150000006	5.39263105
7	1	0.00891250931	0.737389982	0.150000006	6.17986727
8	1	0.00891250931	0.701111019	0.150000006	6.92507982
9	1	0.00891250931	0.65977633	0.150000006	7.62757969
10	1	0.00891250931	0.615037441	0.150000006	8.28770351
11	1	0.00891250931	0.568658054	0.150000006	8.90657234
12	1	0.00891250931	0.522260666	0.180000007	9.48587132
13	1	0.00891250931	0.478903115	0.180000007	10.0276566
14	1	0.00891250931	0.43808648	0.180000007	10.5341988
15	1	0.00891250931	0.412505627	0.180000007	11.0078659
16	1	0.00891250931	0.39070797	0.180000007	11.4510288
17	1	0.00891250931	0.371887118	0.180000007	11.866004
18	1	0.00891250931	0.367617637	0.180000007	12.2550087
19	1	0.00891250931	0.422220588	0.180000007	12.6201363
20	2	0.0178250186	0.564990044	0.180000007	13.2772083
21	2	0.0178250186	0.519700944	0.180000007	13.871047
22	2	0.0178250186	0.455360681	0.200000003	14.4024391
23	2	0.0178250186	0.408867925	0.200000003	14.8811684
24	2	0.0178250186	0.381538749	0.200000003	15.3153324
25	2	0.0178250186	0.362357527	0.200000003	15.7116165
26	2	0.0178250186	0.365735918	0.200000003	16.0755405
27	3	0.0267375279	0.38064	0.200000003	16.4882088
28	3	0.0267375279	0.379183382	0.200000003	16.9410992
29	3	0.0267375279	0.360672712	0.200000003	17.3513336
30	3	0.0267375279	0.343065977	0.200000003	17.7264423
31	3	0.0267375279	0.339290261	0.200000003	18.0722466
32	4	0.0356500372	0.342963994	0.200000003	18.4426575
33	4	0.0356500372	0.343128443	0.200000003	18.8344078
34	4	0.0356500372	0.343988508	0.25	19.1955795
35	5	0.0445625484	0.343928397	0.25	19.5697021
36	5	0.0445625484	0.339527696	0.25	19.9551182
37	5	0.0889139697	0.336541563	0.280000001	20.3115921
38	6	0.106696762	0.334955156	0.280000001	20.6737747
39	6	0.169102982	0.335601568	0.300000012	21.0404968
40	7	0.1972868	0.334716886	0.300000012	21.4060211
41	7	0.1972868	0.331676662	0.300000012	21.7696877
42	8	0.713000774	0.328550965	0.400000006	22.1267223
43	8	0.713000774	0.339241952	0.400000006	22.4769249
44	9	0.802125871	0.425207615	0.400000006	22.8164864



Таблица Г.3д — Частота дискретизации 22,05 кГц, короткие блоки. Уровень III

Номер	БПФ-линии	$q_{lhr}$	$norm$	$SNR$ (dB)	$bval$
0	1	8.91250896	0.954045713	0.150000006	0
1	1	8.91250896	0.833381653	0.150000006	0.869851649
2	1	0.891250908	0.815945923	0.150000006	1.73325908
3	1	0.0891250968	0.794244766	0.150000006	2.58322191
4	1	0.028183829	0.776486695	0.150000006	3.4134295
5	1	0.00891250931	0.755260408	0.150000006	4.21850443
6	1	0.00891250931	0.731070817	0.150000006	4.99414825
7	1	0.00891250931	0.701775849	0.150000006	5.73718691
8	1	0.00891250931	0.667876124	0.150000006	6.44553185
9	1	0.00891250931	0.630284071	0.150000006	7.11807632
10	1	0.00891250931	0.590170324	0.150000006	7.75455618
11	1	0.00891250931	0.548788548	0.150000006	8.3553915
12	1	0.00891250931	0.507795513	0.150000006	8.92152882
13	1	0.00891250931	0.469515711	0.180000007	9.45430183
14	1	0.00891250931	0.432291716	0.180000007	9.95530319
15	1	0.00891250931	0.411131173	0.180000007	10.4262848
16	1	0.00891250931	0.390771538	0.180000007	10.8690758
17	1	0.00891250931	0.373318017	0.180000007	11.2855215
18	1	0.00891250931	0.36956048	0.180000007	11.6774378
19	1	0.00891250931	0.42595759	0.180000007	12.0465794
20	2	0.0178250186	0.576900065	0.180000007	12.7141209
21	2	0.0178250186	0.533114731	0.180000007	13.3197365
22	2	0.0178250186	0.469967514	0.180000007	13.8634901
23	2	0.0178250186	0.417268544	0.200000003	14.3544445
24	2	0.0178250186	0.389299124	0.200000003	14.8002586
25	2	0.0178250186	0.362824857	0.200000003	15.2073727
26	2	0.0178250186	0.346801281	0.200000003	15.5811834
27	2	0.0178250186	0.349400043	0.200000003	15.926218
28	3	0.0267375279	0.364026934	0.200000003	16.3194923
29	3	0.0267375279	0.36560446	0.200000003	16.752903
30	3	0.0267375279	0.354275256	0.200000003	17.1470814
31	3	0.0267375279	0.351219416	0.200000003	17.5086212
32	4	0.0356500372	0.354364097	0.200000003	17.8938141
33	4	0.0356500372	0.348915905	0.200000003	18.2992878
34	4	0.0356500372	0.337649345	0.200000003	18.6713982
35	4	0.0356500372	0.332076877	0.25	19.015646
36	5	0.0445625484	0.330793113	0.25	19.3734016
37	5	0.0445625484	0.327528268	0.25	19.7430382
38	5	0.0889139697	0.32551071	0.280000001	20.0859604
39	6	0.106696762	0.324436843	0.280000001	20.4354992
40	6	0.106696762	0.325835049	0.280000001	20.7905579
41	7	0.1972868	0.326221824	0.300000012	21.1458054
42	7	0.1972868	0.325960994	0.300000012	21.5005951
43	8	0.225470632	0.339019388	0.300000012	21.8504524
44	8	0.713000774	0.426850349	0.400000006	22.1951065

Таблица Г.3е — Частота дискретизации 16 кГц, короткие блоки. Уровень III

Номер	БПФ-линии	$qthr$	$norm$	SNR (dB)	$bval$
1	1	8.91250896	0.623757005	0.150000006	0.631518543
2	1	0.891250908	0.60420388	0.150000006	1.2606914
3	1	0.891250908	0.591974258	0.150000006	1.88476217
4	1	0.0891250968	0.575301588	0.150000006	2.50111985
5	1	0.028183829	0.561547697	0.150000006	3.1073606
6	1	0.028183829	0.546665847	0.150000006	3.70133615
7	1	0.00891250931	0.52986443	0.150000006	4.28118753
8	1	0.00891250931	0.511183441	0.150000006	4.84536505
9	1	0.00891250931	0.490902334	0.150000006	5.39263105
10	1	0.00891250931	0.46938166	0.150000006	5.92205667
11	1	0.00891250931	0.447003782	0.150000006	6.43299866
12	1	0.00891250931	0.428170592	0.150000006	6.92507982
13	1	0.00891250931	0.414536625	0.150000006	7.39815664
14	1	0.00891250931	0.401033074	0.150000006	7.85228777
15	1	0.00891250931	0.38779071	0.150000006	8.28770351
16	1	0.00891250931	0.374230444	0.150000006	8.704772
17	1	0.00891250931	0.360547513	0.180000007	9.10397339
18	1	0.00891250931	0.348256677	0.180000007	9.48587132
19	1	0.00891250931	0.350327015	0.180000007	9.85109234
20	1	0.00891250931	0.406330824	0.180000007	10.200304
21	2	0.0178250186	0.554098248	0.180000007	10.846529
22	2	0.0178250186	0.528312504	0.180000007	11.4447651
23	2	0.0178250186	0.476527005	0.180000007	11.9928398
24	2	0.0178250186	0.428205669	0.180000007	12.495945
25	2	0.0178250186	0.402271926	0.180000007	12.9588718
26	2	0.0178250186	0.378024429	0.180000007	13.3859692
27	2	0.0178250186	0.36254698	0.180000007	13.7811394
28	2	0.0178250186	0.368058592	0.200000003	14.1478529
29	3	0.0267375279	0.385963261	0.200000003	14.5674343
30	3	0.0267375279	0.38640517	0.200000003	15.0304852
31	3	0.0267375279	0.367834061	0.200000003	15.4513416
32	3	0.0267375279	0.349686563	0.200000003	15.836277
33	3	0.0267375279	0.345709383	0.200000003	16.1904697
34	4	0.0356500372	0.34871915	0.200000003	16.5683517
35	4	0.0356500372	0.347054332	0.200000003	16.9660263
36	4	0.0356500372	0.346329987	0.200000003	17.3304482
37	5	0.0445625484	0.344658494	0.200000003	17.7055588
38	5	0.0445625484	0.338779271	0.200000003	18.0899811
39	5	0.0445625484	0.334878683	0.200000003	18.4440536
40	6	0.0534750558	0.332811534	0.200000003	18.8030052
41	6	0.0534750558	0.333717595	0.25	19.1665268
42	7	0.062387567	0.333986402	0.25	19.5299358
43	7	0.062387567	0.334142625	0.25	19.8934898
44	8	0.142262354	0.34677428	0.280000001	20.2535706
45	8	0.142262354	0.436254472	0.280000001	20.610569

## ГОСТ Р 54712—2011

Таблица Г.4 — Таблицы преобразования разделов вычисления порога маскирования в полосы масштабных коэффициентов

Таблица Г.4а — Частота дискретизации 24 кГц, длинные блоки

Номер, sb	sbw	bu	b0	w1	w2
0	2	0	3	1	0.916666746
1	3	3	6	0.083333254	0.583333492
2	3	6	9	0.416666508	0.25
3	2	9	11	0.75	0.916666985
4	3	11	14	0.083333015	0.583333969
5	3	14	17	0.416666031	0.25
6	3	17	20	0.75	0.537036896
7	3	20	23	0.462963104	0.5
8	4	23	27	0.5	0.055556000
9	3	27	30	0.944444001	0.402778625
10	3	30	33	0.597221375	0.766667187
11	3	33	36	0.233332828	0.805555999
12	3	36	39	0.194444016	0.769841909
13	3	39	42	0.23015812	0.611111104
14	3	42	45	0.388888896	0.449494779
15	3	45	48	0.550505221	0.194444954
16	2	48	50	0.805555046	0.913194656
17	3	50	53	0.086805344	0.580555737
18	3	53	56	0.419444263	0.113426208
19	2	56	58	0.886573792	0.533730626
20	2	58	60	0.466269344	0.691176474

Таблица Г.4б — Частота дискретизации 22,05 кГц, длинные блоки

Номер, sb	sbw	bu	b0	w1	w2
0	2	0	3	1	0.916666746
1	3	3	6	0.083333254	0.583333492
2	3	6	9	0.416666508	0.25
3	2	9	11	0.75	0.916666985
4	3	11	14	0.083333015	0.583333969
5	3	14	17	0.416666031	0.25
6	3	17	20	0.75	0.203703582
7	3	20	23	0.796296418	0.166666687
8	3	23	26	0.833333313	0.722222686
9	4	26	30	0.277777344	0.152778625
10	3	30	33	0.847221375	0.566667199
11	3	33	36	0.433332831	0.93518573
12	4	36	40	0.064814247	0.118056297
13	3	40	43	0.881943703	0.09259373Я
14	2	43	45	0.907406271	0.934344172
15	3	45	48	0.065655798	0.575398028

Окончание таблицы Г.4б

Номер, sb	cbw	bu	b0	w1	w2
16	3	48	51	0.424601972	0.232026935
17	2	51	53	0.767973065	0.758334339
18	3	53	56	0.241665646	0.187501252
19	2	56	58	0.812498748	0.533731699
20	2	58	60	0.466268271	0.257577598

Таблица Г.4в — Частота дискретизации 16 кГц, длинные блоки

Номер, sb	cbw	bu	b0	w1	w2
0	1	0	2	1	0.944444478
1	2	2	4	0.055555504	0.722222328
2	2	4	6	0.277777672	0.5
3	2	6	8	0.5	0.27777797
4	2	8	10	0.72222203	0.055555994
5	1	10	11	0.944444001	0.833333313
6	3	11	14	0.166666672	0.203703582
7	3	14	17	0.796296418	0.166666687
8	3	17	20	0.833333313	0.54166698
9	3	20	23	0.458333015	0.652778625
10	4	23	27	0.347221375	0.166667163
11	3	27	30	0.833332837	0.722222924
12	4	30	34	0.277777106	0.277778625
13	3	34	37	0.722221375	0.604167938
14	3	37	40	0.395832062	0.627778649
15	3	40	43	0.37222138	0.542736351
16	3	43	46	0.457263649	0.371528625
17	3	46	49	0.628471375	0.008334339
18	2	49	51	0.991665661	0.500001311
19	2	51	53	0.499998659	0.886832893
20	2	53	55	0.113167092	0.629034221

Таблица Г.4г — Частота дискретизации 24 кГц, короткие блоки

Номер, sb	cbw	bu	b0	w1	w2
0	3	0	4	1	0.166666746
1	2	4	6	0.833333254	0.833333492
2	3	6	9	0.166666508	0.5
3	4	9	13	0.5	0.5
4	5	13	18	0.5	0.833333969
5	5	18	23	0.166666031	0.25
6	4	23	27	0.75	0.25
7	3	27	30	0.75	0.611111999
8	4	30	34	0.388888031	0.208333969
9	3	34	37	0.791666031	0.766667187
10	4	37	41	0.233332828	0.45238167
11	4	41	45	0.54761833	0.277778625

Таблица Г.4д — Частота дискретизации 22,05 кГц, короткие блоки

Номер, <i>sb</i>	<i>cbw</i>	<i>bu</i>	<i>b0</i>	<i>w1</i>	<i>w2</i>
0	3	0	4	1	0.166666746
1	2	4	6	0.833333254	0.833333492
2	3	6	9	0.166666508	0.5
3	4	9	13	0.5	0.5
4	4	13	17	0.5	0.5
5	4	17	21	0.5	0.916666985
6	4	21	25	0.083333015	0.25
7	4	25	29	0.75	0.611111999
8	4	29	33	0.388888031	0.458333969
9	4	33	37	0.541666031	0.633334339
10	4	37	41	0.366665661	0.583334565
11	4	41	45	0.416665405	0.437500954

Таблица Г.4е — Частота дискретизации 16 кГц, короткие блоки

Номер, <i>sb</i>	<i>cbw</i>	<i>bu</i>	<i>b0</i>	<i>w1</i>	<i>w2</i>
0	3	0	4	1	0.166666746
1	2	4	6	0.833333254	0.833333492
2	3	6	9	0.166666508	0.5
3	4	9	13	0.5	0.5
4	5	13	18	0.5	0.833333969
5	5	18	23	0.166666031	0.75
6	4	23	27	0.25	0.75
7	4	27	31	0.25	0.611111999
8	4	31	35	0.388888031	0.458333969
9	4	35	39	0.541666031	0.166667163
10	3	39	42	0.833332837	0.805555999
11	4	42	46	0.194444016	0.4375

## Приложение Д (обязательное)

### Использование дополнительных данных

#### Д.1 Введение

Множество существующих приложений MPEG *audio*, включая международные стандарты (например, [4] и [5]), определило форматы вспомогательного поля данных в соответствии с определенными требованиями этих приложений. В данном приложении даются некоторые примеры, которые могли бы представлять интерес для будущих приложений.

Каждый фрейм настоящего стандарта может содержать некоторое количество дополнительных байт данных. Эти данные могут быть размещены в двух отдельных полях фрейма кодированных данных. Одно поле располагается в конце основного фрейма для совместимости с определением дополнительных данных ГОСТ Р 54711, другое поле располагается в конце фрейма расширения.

Наиболее популярные из дополнительных данных — данные о программе (Programme Associated Data — PAD), тесно связанные с аудиосигналом.

#### Д.2 Типичные данные о программе

Типичные примеры использования данных о программе:

- индикация типа звукового контента (музыки или речи);
- текстовая информация, имеющая отношение к программе (ITTS);
- универсальный код изделия/европейский номер изделия (UPC/EAN);
- специальные синхронные команды для ресивера/декодера;
- информация для управления динамическим диапазоном (DRC).

Сигнал DRC может дополнительно применяться в ресивере для сжатия динамического диапазона звукового сигнала. Указанные данные могут быть востребованы при отсутствии задержки в передаче данных.

Все функции, предоставляемые PAD, и длина полей PAD определяются пользователем. Поэтому любая информация может быть размещена в поле PAD.

#### Д.3 Управление динамическим диапазоном

Продолжительные исследования показали, что в условиях, далеких от идеальных, прослушивание звуковых программ не требует полного динамического диапазона, обеспечиваемого цифровым аудио. Методы передачи данных в кодированном потоке битов с целью сократить динамический диапазон аудио были определены в ГОСТ Р 54711, Уровень II для использования в цифровом радиовещании DAB [4].

При помощи управления динамическим диапазоном (DRC) ресивер может уменьшить динамический диапазон звукового сигнала. Цель этого состоит в том, чтобы адаптировать динамический диапазон звукового сигнала к прослушиванию в шумной среде или к прослушиванию программ, обладающих большим динамическим диапазоном (звуковые дорожки фильмов), для домашнего прослушивания. Декодеры настоящего стандарта дополнительно позволяют обеспечить сжатие динамического диапазона путем получения управляющей информации непосредственно из самого аудиосигнала или из подходящего сигнала DRC, переданного во вспомогательном поле данных. Передача сигнала DRC является опцией провайдера программы и не является требованием системы.

В спецификации DAB часть дополнительных данных, передаваемых вместе с аудио (F-PAD), кроме всего прочего, может содержать поле данных DRC размером шесть битов, которое должно использоваться для изменения усиления воспроизводимого аудиосигнала. В текущих вариантах [4], когда передается управление динамическим диапазоном, шесть битов соответствуют усилению, которое будет применено к восстановленному звуковому сигналу в диапазоне 0—15,75 дБ с шагом 0,25 дБ. Размер шага 0,25 дБ, как показали эксперименты, был наиболее приемлем с точки зрения обеспечения плавного регулирования усиления во время медленных изменений усиления в классической музыке. Верхний предел усиления 15,75 дБ позволяет достичь подходящего сокращения динамического диапазона для не очень сложных условий прослушивания. Если требуется дальнейшее сокращение динамического диапазона из-за чрезвычайно неблагоприятных условий, сообщенные значения могут масштабироваться при незаметном увеличении размера шага. Информация для управления динамическим диапазоном передается при помощи шести битов один раз в 24 мс. Это соответствует скорости передачи 250 бит/с (без учета данных, необходимых для сигнализации использования DRC).

#### Д.4 Индикация музыки/речи

Эти два флага указывают, состоит ли переданный звук из музыки или речи. Ресивер может использовать эту информацию для управления любой схемой звуковой обработки. Определенная комбинация флагов сигнализирует об отсутствии индикации. Индикация музыки/речи обычно требует двух битов, повторяемых приблизительно 10 раз в секунду.

#### **Д.5 Команды для ресивера/декодера**

Отдельный канал может быть выделен для передачи специальных команд для ресивера/декодера синхронно с аудиосигналом. Такие команды используются, например, для инициирования асинхронного чтения изображения из буфера, который был заполнен ранее. Такой канал в состоянии переносить несколько байт в течение 0,2—0,5 секунд, через неравные интервалы.

#### **Д.6 Текст, связанный с программой**

Для передачи текстовых данных о песне, элементе программы, кодированный текст может быть передан вместе с аудиосигналом. Этот текст может быть сгенерирован локальным провайдером программы, считан с помощью цифрового программного обеспечения и передан более или менее прозрачно, кроме того, при этом могут быть объединены различные источники. Емкость канала, требуемая для передачи текста, зависит от емкости услуги.

#### **Д.7 Внутренняя информация**

Каналы могут быть выделены как для коротких синхронных команд, так и для длинных строк асинхронных данных. Эти команды предназначены для внутреннего пользования только в пределах определенного приложения.



## Библиография

- [1] ИСО/МЭК 13818-1:1998 Информационные технологии. Универсальное кодирование движущихся изображений и сопутствующего аудио. Часть 1. Системы. ISO/IEC 13818-1:1998, Information Technology — Generic coding of moving pictures and associated audio information: Systems
- [2] ИТУ-T Рекомендация G 722:1988 Кодирование звука до 7 кГц в пределах 64 кбит/с. ITU-T G.722:1988, 7 kHz audio-coding within 64 kbit/s
- [3] ИТУ-R Рекомендации 775:1992 Многоканальная стереофоническая аудиосистема с и без сопроводительного изображения. ITU-R Recommendation 775:1992, Multichannel stereo-phonetic sound system with and without accompanying picture
- [4] Европейский стандарт связи pr ETS 300 401:1995 Система радиовещания. Широковещательная передача цифрового аудио (DAB) для подвижных, мобильных и стационарных ресиверов. ETS 300 401. Radio Broadcasting Systems; Digital Audio Broadcasting (DAB) to mobile, portable and fixed receivers
- [5] ИТУ-T Рекомендация J.52:1995 Цифровая передача высококачественных звуковых сигналов с использованием одного, двух или трех каналов на скорости 64 кбит/с в моно (и до шести каналов в стерео). ITU-T J.52:1995, Digital Transmission of High Quality Sound Programme Signals using one, two or three 64 kbit/s Channels per Mono Signal (and up to Six per Stereo Signal)

Ключевые слова: звуковое вещание, электрические параметры, каналы и тракты, технологии MPEG-кодирования, синтетический звук, масштабирование, защита от ошибок, поток битов расширения, психоакустическая модель

Редактор переиздания *Н.Е. Рагузина*  
Технические редакторы *В.Н. Прусакова, И.Е. Черепкова*  
Корректор *Е.М. Поляченко*  
Компьютерная верстка *Д.В. Кардановской*

Сдано в набор 03.07.2020. Подписано в печать 02.11.2020. Формат 60 × 84<sup>1</sup>/<sub>8</sub>. Гарнитура Ариал.  
Усл. печ. л. 13,49. Уч.-изд. л. 9,80.

Подготовлено на основе электронной версии, предоставленной разработчиком стандарта

ИД «Юриспруденция», 115419, Москва, ул. Орджоникидзе, 11.  
[www.junsizdat.ru](http://www.junsizdat.ru) [y-book@mail.ru](mailto:y-book@mail.ru)

Создано в единичном исполнении во ФГУП «СТАНДАРТИНФОРМ»  
для комплектования Федерального информационного фонда стандартов,  
117418 Москва, Нахимовский пр-т, д. 31, к. 2.  
[www.gostinfo.ru](http://www.gostinfo.ru) [info@gostinfo.ru](mailto:info@gostinfo.ru)