
ФЕДЕРАЛЬНОЕ АГЕНТСТВО
ПО ТЕХНИЧЕСКОМУ РЕГУЛИРОВАНИЮ И МЕТРОЛОГИИ



НАЦИОНАЛЬНЫЙ
СТАНДАРТ
РОССИЙСКОЙ
ФЕДЕРАЦИИ

ГОСТ Р ИСО
10542-1—
2011

Системы и устройства технические для инвалидов
или людей с ограничениями жизнедеятельности

**УСТРОЙСТВА КРЕПЛЕНИЯ КРЕСЕЛ-КОЛЯСОК
И СИСТЕМЫ УДЕРЖАНИЯ ПОЛЬЗОВАТЕЛЕЙ**

Часть 1

Требования и методы испытания для всех систем

ISO 10542-1:2001

Technical systems and aids for disabled or handicapped persons — Wheelchair
tiedown and occupant-restraint systems — Part 1: Requirements and test
methods for all systems
(IDT)

Издание официальное



Июль
Стандартинформ
2014

Предисловие

Цели и принципы стандартизации в Российской Федерации установлены Федеральным законом от 27 декабря 2002 г. № 184-ФЗ «О техническом регулировании», а правила применения национальных стандартов Российской Федерации — ГОСТ Р 1.0—2004 «Стандартизация в Российской Федерации. Основные положения»

Сведения о стандарте

1 ПОДГОТОВЛЕН Региональной общественной организацией инвалидов «Центр гуманитарных программ» (РООИ «Центр гуманитарных программ») и Федеральным государственным унитарным предприятием «Российский научно-технический центр информации по стандартизации, метрологии и оценке соответствия» (ФГУП «СТАНДАРТИНФОРМ») на основе собственного аутентичного перевода на русский язык международного стандарта, указанного в пункте 4

2 ВНЕСЕН Техническим комитетом по стандартизации ТК 381 «Технические средства для инвалидов»

3 УТВЕРЖДЕН И ВВЕДЕН В ДЕЙСТВИЕ Приказом Федерального агентства по техническому регулированию и метрологии от 16 сентября 2011 г. № 312-ст

4 Настоящий стандарт идентичен международному стандарту ИСО 10542-1:2001 «Системы и устройства технические для инвалидов или людей с ограничениями жизнедеятельности. Устройства крепления кресел-колясок и системы удержания пользователей. Часть 1. Требования и методы испытания для всех систем» (ISO 10542-1:2001 «Technical systems and aids for disabled or handicapped persons — Wheelchair tiedown and occupant-restraint systems — Part 1: Requirements and test methods for all systems»).

При применении настоящего стандарта рекомендуется использовать вместо ссылочных международных стандартов соответствующие им национальные стандарты Российской Федерации, сведения о которых приведены в дополнительном приложении ДА

5 ВВЕДЕН ВПЕРВЫЕ

Информация об изменениях к настоящему стандарту публикуется в ежегодно издаваемом информационном указателе «Национальные стандарты», а текст изменений и поправок — в ежемесячно издаваемых информационных указателях «Национальные стандарты». В случае пересмотра (замены) или отмены настоящего стандарта соответствующее уведомление будет опубликовано в ежемесячно издаваемом информационном указателе «Национальные стандарты». Соответствующая информация, уведомление и тексты размещаются также в информационной системе общего пользования — на официальном сайте Федерального агентства по техническому регулированию и метрологии в сети Интернет

© Стандартиформ, 2014

Настоящий стандарт не может быть полностью или частично воспроизведен, тиражирован и распространен в качестве официального издания без разрешения Федерального агентства по техническому регулированию и метрологии

Содержание

| | |
|---|----|
| 1 Область применения | 1 |
| 2 Нормативные ссылки | 1 |
| 3 Термины и определения | 2 |
| 4 Требования к конструкции | 5 |
| 5 Идентификация, маркировка, инструкции и предупреждающие требования | 7 |
| 6 Технические требования | 12 |
| 7 Отчеты об испытаниях | 14 |
| Приложение А (обязательное) Метод испытания при лобовом столкновении | 16 |
| Приложение В (обязательное) Измерение длины ремней безопасности ККСУП и их геометрия | 20 |
| Приложение С (обязательное) Испытание на проскальзывание тесьмы ремней безопасности в устройствах регулирования крепления кресла-коляски | 22 |
| Приложение D (обязательное) Метод испытания для неполного зацепления | 24 |
| Приложение E (обязательное) Технические характеристики имитатора кресла-коляски | 25 |
| Приложение F (справочное) Рекомендации по конструкции, техническим характеристикам и документации | 29 |
| Приложение G (справочное) Источники информации | 34 |
| Приложение ДА (справочное) Сведения о соответствии ссылочных международных стандартов национальным стандартам Российской Федерации | 35 |
| Библиография | 36 |

Предисловие к ИСО 10542-1:2001

ИСО (Международная организация по стандартизации) является всемирной федерацией национальных органов по стандартизации (членов ИСО). Разработка международных стандартов обычно осуществляется Техническими комитетами ИСО. Каждая организация — член ИСО, заинтересованная в деятельности, для которой был создан Технический комитет, имеет право быть представленной в этом комитете. Международные правительственные и неправительственные организации, имеющие связи с ИСО, также принимают участие в работе. ИСО тесно взаимодействует с Международной электротехнической комиссией (МЭК) по всем вопросам стандартизации электротехники.

Международные стандарты разрабатываются в соответствии с правилами Директив ИСО/МЭК, часть 2.

Проекты международных стандартов, принятые Техническими комитетами, рассылаются организациям-членам на голосование. Их опубликование в качестве международного стандарта требует одобрения не менее 75 % организаций — членов, принимавших участие в голосовании.

Следует обратить внимание на возможность наличия в настоящем стандарте некоторых элементов, которые могут быть объектом патентных прав. ИСО не несет ответственности за идентификацию некоторых или всех таких патентных прав.

Международный стандарт ИСО 10542-1 подготовлен Техническим комитетом ИСО/ТК 173 «Технические устройства и приспособления для лиц с ограничениями жизнедеятельности», подкомитет ПК 1 «Кресла-коляски».

ИСО 10542 состоит из следующих частей* под общим наименованием «Системы и устройства технические для инвалидов или людей с ограничениями жизнедеятельности. Устройства крепления кресел-колясок и системы удержания пользователей»:

- часть 1. Требования и методы испытаний для всех систем;
- часть 2. Системы четырехточечного крепления ремennого типа.

Приложения А, В, С, D и E настоящего стандарта являются обязательными. Приложения F и G приведены только для информации.

* В настоящее время ИСО 10542 включает в себя также следующие части:

- часть 3. Системы крепления стыковочного типа;
- часть 4. Системы крепления зажимного типа;
- часть 5. Системы для специальных кресел-колясок.

Введение

Обеспечение эффективной защиты пользователя, сидящего в кресле-коляске, расположенном в автомобиле, обычно требует установки оборудования для крепления кресла-коляски и удержания пользователя кресла-коляски. ИСО 10542 применим к такому приспособленному к автомобилю оборудованию, которое называют крепление кресла-коляски и системы удержания пользователя (ККСУП). Требования и методы испытаний настоящего стандарта применимы ко всем ККСУП, которые используют системы удержания пользователей ремennого типа. Дополнительные части ИСО 10542 относятся к специальным типам ККСУП или к особым случаям применения и должны дополнять и/или изменять требования настоящего стандарта. Если существует дополнительная часть ИСО 10542 для ККСУП особого типа, то она не должна использоваться для такой ККСУП в отрыве от настоящего стандарта.

В настоящем стандарте сделан особый акцент на требования к конструкции, процедуры испытаний и требования по отношению к характеристикам ККСУП при лобовом столкновении. Характеристики ККСУП, используемой с креслом-коляской, развернутым лицом назад, испытывающим лобовое столкновение, характеристики ККСУП при ударе в заднюю, боковую часть или ударе, приведшем к перевороту, а также характеристики ККСУП, используемой с креслом-коляской с сидящим в нем ребенком, могут быть предметом будущих версий настоящего стандарта и его дополнительных частей. Требования к транспортированию кресел-колясок с возможностью размещения в них сидящего пользователя во время движения установлены в ИСО 7176-19.

Использование только набедренного ремня в качестве системы удержания пользователя вряд ли обеспечит достаточную безопасность для пользователя кресла-коляски в случае лобового столкновения. Поэтому настоящий стандарт включает только настройки и процедуры испытаний для систем удержания пользователя, которые используют совместно набедренный и плечевой ремни безопасности.

Системы и устройства технические для инвалидов или людей
с ограничениями жизнедеятельности

УСТРОЙСТВА КРЕПЛЕНИЯ КРЕСЕЛ-КОЛЯСОК И СИСТЕМЫ
УДЕРЖАНИЯ ПОЛЬЗОВАТЕЛЕЙ

Часть 1

Требования и методы испытания для всех систем

Technical systems and aids for disabled or handicapped persons. Wheelchair tiedown and occupant-restraint systems.
Part 1. Requirements and test methods for all systems

Дата введения — 2013—01—01

1 Область применения

Настоящий стандарт устанавливает методы испытаний, требования к конструкции и технические требования, требования к инструкциям и предупреждениям для монтажников и пользователей, а также к наносимым надписям и маркировке креплений кресел-колясок и систем удержания пользователей (ККСУП). Настоящий стандарт применим ко всем ККСУП, которые используют системы удержания пользователей ременного типа, предназначенные для кресел-колясок, используемых взрослыми пользователями как пассажирами и водителями в качестве сидений, расположенных по направлению движения транспортных средств.

Настоящий стандарт применим, главным образом, к ККСУП в целом, в то время как другие части ИСО 10542 могут быть применены также к отдельным компонентам и сборочным узлам, реализуемым отдельно, и к запасным частям.

Настоящий стандарт применим к ККСУП, предназначенным для использования с креслами-колясками всех типов с ручным приводом и электроприводом, включая трех- и четырехколесные скутеры, для взрослых пользователей.

2 Нормативные ссылки

В настоящем стандарте использованы нормативные ссылки на следующие стандарты. Для датированных ссылок применяют только указанные издания. Для недатированных ссылок применяют самые последние издания (включая любые изменения и поправки).

ИСО 3795 Транспорт дорожный, тракторы и машины для сельского и лесного хозяйства. Определение характеристик горения материалов обивки салона (ISO 3795, Road vehicles, and tractors and machinery for agriculture and forestry — Determination of burning behaviour of interior materials)

ИСО 6487 Транспорт дорожный. Методы измерения при ударных испытаниях. Контрольно-измерительные приборы (ISO 6487, Road vehicles — Measurement techniques in impact tests — Instrumentation)

Правила ЕЭК ООН № 16 Единообразные предписания, касающиеся официального утверждения ремней безопасности и удерживающих систем для взрослых пользователей механических транспортных средств, пересмотр 3, поправка 3, 27 февраля 1996 г. (UN/ECE R 16, Uniform provisions concerning

the approval of safety belts and restraint systems for adult occupants of power-driven vehicles. Revision 3, Amendment 3, 27 February 1996)*

FMVSS 209 Стандарт № 209 Комплекты ремней безопасности. Федеральные стандарты по безопасности транспортных средств, раздел 49 Свода федеральных правил, часть 571.209, 1 октября 1992 г. (FMVSS 209, Standard № 209; Seat belt assemblies. Federal Motor Vehicle Safety Standards, 49 CFR part 571.209, 1 October, 1992)

3 Термины и определения

В настоящем стандарте применены следующие термины с соответствующими определениями:

3.1 **взрослый** (adult): Лицо, имеющее массу более 36 кг.

3.2 **подушка безопасности** (airbag, inflatable restraint system, supplementary restraint system): Дополнительная система удержания пользователя, состоящая из датчика или датчиков, устройств диагностики, насоса(ов) для накачивания и устройства (устройств), которые надувают подушку при определенных видах столкновения транспортного средства для обеспечения защиты пользователя(ей) от столкновения с внутренними частями транспортного средства.

3.3 **точка фиксации** (anchor point): Точка (область) на внутренней части транспортного средства, на полу или стене, кресле-коляске или креплении кресла-коляски, к которым прикреплен фиксатор.

3.4 **фиксатор** (anchorage): Набор устройств и приспособлений, посредством которых нагрузка непосредственно передается от крепления кресла-коляски к транспортному средству или от устройства удержания пользователя к транспортному средству, креслу-коляске, креплению кресла-коляски или внутренним частям транспортного средства.

3.5 **антропоморфическое испытательное устройство**; АИУ (anthropomorphic test device; ATD): Шарнирно-сочлененный физический аналог тела мужчины средних размеров, используемый для представления пользователя кресла-коляски при испытании.

3.6 **натяжитель ремня безопасности с автоматической фиксацией** (automatic-locking retractor): Натяжитель ремня безопасности с возможностью регулирования принудительного самоблокирующегося механизма, способного выдержать силы ремня безопасности пользователя.

3.7 **задний фиксатор** (back restraint): Устройство или система, предназначенные для ограничения смещения пользователя назад при столкновении за счет поддержания задней части туловища.

3.8 **ремень** (belt): Отрезок тканого материала, используемый как часть устройства удержания пользователя или поддержания его позы.

3.9 **натяжитель ремня безопасности с аварийной фиксацией** (emergency-locking retractor): Натяжитель ремня безопасности в сочетании с механизмом фиксации, который приводится в действие при ускорении, замедлении или при определенной скорости перемещения тесьмы ремня безопасности относительно автомобиля и который способен противостоять в заблокированном состоянии силам ремня безопасности пользователя.

3.10 **концевое соединение** (end fitting): Фиксатор или оборудование крепления, с помощью которых крепятся ремень крепления кресла-коляски или системы удержания пользователя, подсоединенные непосредственно к точке фиксации или точке крепления кресла-коляски.

3.11 **возвратно-поступательное движение** (excursion): Горизонтальное перемещение АИУ или кресла-коляски во время испытаний относительно их первоначального положения на ударных салазках.

3.12 **зажим** (fastener): Устройство, используемое для физического крепления к месту отдельных компонентов и частей оборудования.

Примечание — Это определение включает в себя болты, гайки, винты и заклепки, но не ограничивается ими.

3.13 **развернутый лицом вперед** (forward-facing): Ориентация, при которой пользователь, сидящий в кресле-коляске, развернут лицом к передней части транспортного средства и базовая плоскость кресла-коляски находится в пределах 10° от продольной оси транспортного средства.

* В настоящее время действуют Правила ЕЭК ООН № 16 Единые предписания, касающиеся: I. Ремней безопасности и удерживающих систем для пассажиров и водителей механических транспортных средств; II. Транспортных средств, оснащенных ремнями безопасности, включая поправки серии 04 (EEC UN № 16 Uniform provisions concerning the type approval of: I. Safety-belts and restraint systems for occupants of power-driven vehicles; II. Vehicles equipped with safety-belts).

Для однозначного соблюдения требований настоящего стандарта, выраженных в датированных ссылках, рекомендуется использовать только данный ссылочный стандарт.

3.14 **четырёхточечное крепление** (four-point tiedown): Система крепления кресла-коляски, которая крепится к раме кресла-коляски в четырех отдельных точках крепления и также крепится к транспортному средству в четырех отдельных точках фиксации.

3.15 **четырёхточечное крепление ременного типа** (four-point strap-type tiedown): Четырёхточечное крепление, в котором использован комплект из четырех ремней для закрепления кресла-коляски в транспортном средстве.

3.16 **комплект ремней безопасности** (harness): Набор ремней системы удержания пользователя, состоящий, по крайней мере, из одного ремня, предназначенного для удержания таза и двух ремней, удерживающих верхнюю часть туловища за счет приложения силы к обоим плечам.

3.17 **подголовник** (head restraint): Устройство, предназначенное для ограничения перемещения головы пользователя назад.

3.18 **устройство моделирования столкновения** (impact simulator): Устройство для ускорения, торможения или сочетания торможения и ускорения части транспортного средства или узла моделируемого транспортного средства, включающее в себя приборы для измерения параметров, требуемых настоящим стандартом.

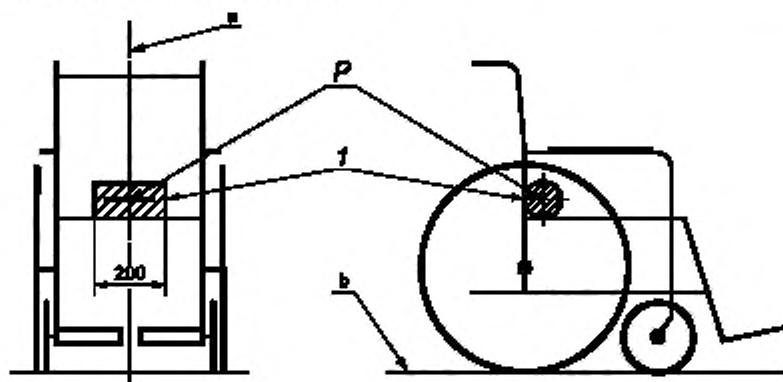
3.19 **ударные салазки** (impact sled): Часть устройства моделирования столкновения, на котором могут быть смонтированы элементы, используемые при испытаниях на столкновение.

3.20 **удержание пользователя** (occupant restraint): Система или устройство, предназначенные для удержания пользователя транспортного средства при столкновении, чтобы предотвратить его выброс и предотвратить или минимизировать взаимодействие с внутренними компонентами транспортного средства и другими пассажирами.

3.21 **набедренный ремень безопасности** (pelvic restraint; pelvic belt; lap belt; lap restraint; lower torso restraint): Ремень безопасности в составе системы, служащий для ограничения перемещения бедер.

3.22 **точка P** (point P): Базовая точка, расположенная в центре поперечного сечения цилиндра диаметром 100 мм и длиной 200 мм с продольной осью, перпендикулярной к базовой плоскости кресла-коляски, и расположенного так, что поверхность цилиндра контактирует со спинкой сиденья и верхней поверхностью сиденья. См. рисунок 1.

3.23 **поддержка позы** (postural support; postural belt): Деталь или ремень, используемые для поддержания пользователя в желаемом положении сиденья, но не предназначенные для обеспечения удержания пользователя при столкновении автомобиля.



^a Базовая плоскость кресла-коляски.

^b Плоскость основания кресла-коляски.

1 — цилиндр диаметром 100 мм

Рисунок 1 — Базовая точка P кресла-коляски и базовая плоскость кресла-коляски

3.24 **оборудование крепления** (securement hardware): Компоненты крепления кресла-коляски, которые подсоединяют к креслу-коляске.

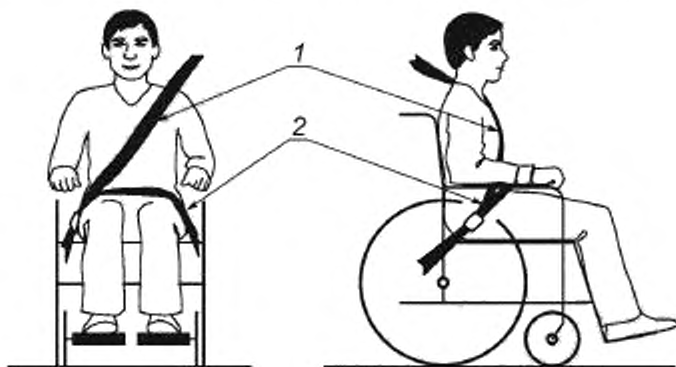
3.25 **точки крепления** (securement points): Точки на кресле-коляске, к которым подсоединяют крепления кресла-коляски.

Примечание — Точки крепления могут быть расположены на элементах оборудования, прикрепленных к креслу-коляске постоянно или временно.

3.26 **ремень (strap)**: Отрезок тканого материала, используемого для крепления кресла-коляски.

3.27 **имитатор кресла-коляски; ИКК (surrogate wheelchair; SWC)**: Жесткое устройство многократного использования, которое соответствует требованиям, приведенным в приложении Е, и которое заменяет кресло-коляску при испытаниях крепления кресла-коляски и системы удержания пользователя кресла-коляски.

3.28 **трехточечный ремень безопасности (three-point restraint, three-point belt)**: Комплект системы удержания пользователя, состоящий из набедренного ремня безопасности и диагонального плечевого ремня, соединенных вместе около бедра пользователя. См. рисунок 2.



1 — диагональный плечевой ремень безопасности; 2 — набедренный ремень безопасности

Рисунок 2 — Трехточечный ремень безопасности

3.29 **двухточечный ремень безопасности (two-point restraint; two-point belt)**: Комплект системы удержания пользователя ремennого типа, состоящий из одного отрезка тканого материала и соответствующего оборудования, фиксирующего оба конца. См. рисунок 3.

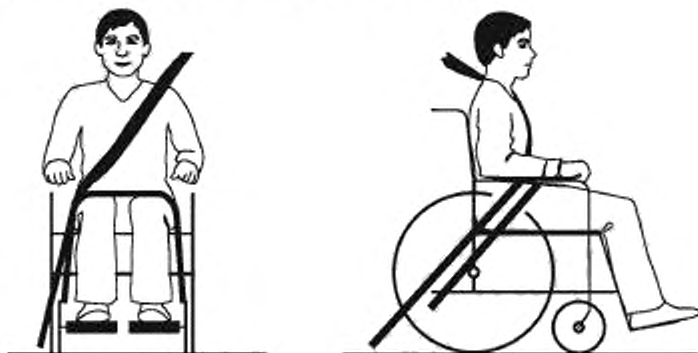


Рисунок 3 — Два варианта двухточечного ремня безопасности: двухточечный плечевой ремень и двухточечный набедренный ремень

3.30 **плечевой ремень безопасности (upper-torso restraint; shoulder belt; diagonal belt; diagonal restraint; chest harness)**: Часть системы удержания пользователя, предназначенная для ограничения перемещения грудной клетки и головы за счет приложения удерживающих сил к плечам и груди.

3.31 **тесьма (webbing)**: Тканый материал, обычно выполненный из нейлона или пряжи полиэстера, используемый при производстве ремней безопасности систем удержания пользователей и ремней крепления кресел-колясок.

3.32 **лентонаправляющее устройство** (webbing guide): Хомут или кольцо, зафиксированные в автомобиле или сзади кресла-коляски, через которые проходит ремень системы удержания пользователя, изменяя свое направление вдоль длины ремня до точки фиксации к автомобилю.

3.33 **плоскость основания кресла-коляски** (wheelchair ground plane): Плоскость, представляющая собой поверхность, на которой расположено кресло-коляска. См. рисунок 1.

3.34 **базовая плоскость кресла-коляски** (wheelchair reference plane): Вертикальная плоскость, содержащая продольную ось кресла-коляски. См. рисунок 1.

3.35 **крепление кресла-коляски и система удержания пользователя**; ККСУП (wheelchair-tiedown and occupant-restraint system; WTORS): Комплексная система удержания пользователей, использующих кресло-коляску в качестве сиденья, и состоящая из оборудования для крепления кресла-коляски и системы удержания пользователя ременного типа.

3.36 **крепление кресла-коляски; соединение кресла-коляски** (wheelchair tiedown; wheelchair securement): Устройство или система, предназначенные для крепления развернутого лицом вперед кресла-коляски внутри автомобиля.

4 Требования к конструкции

4.1 ККСУП

ККСУП должна:

а) использоваться одновременно только с одним креслом-коляской и с одним пользователем и
 б) включать в себя систему удержания пользователя ременного типа либо указав для применения ремень безопасности и фиксаторы, расположенные в автомобиле, либо путем предоставления системы удержания пользователя ременного типа с одновременным креплением кресла-коляски как части ККСУП в целом:

с) не применять элементы креплений кресла-коляски и систем удержания пользователя, проходящие через колеса кресла-коляски;

д) не требовать в процессе установки удаления части рамы кресла-коляски, сверления рамы кресла-коляски, деформации кресла-коляски, сварки или склеивания каких-либо частей;

е) после установки функционировать без использования инструментов;

ф) включать элементы, предотвращающие неумышленное ослабление всех зажимов;

г) иметь малогабаритное отсоединяемое вручную оборудование и приспособления, подсоединяемые к сборочным узлам ККСУП;

h) предусматривать возможность ручного использования в случае аварийного отключения питания для любого крепления или удержания с использованием силового привода.

Требования к системе удержания ременного типа, установленной на автомобиле, прежде всего применимы к ситуации, при которой ККСУП предназначена для использования водителями, но даже в этой ситуации изготовителю ККСУП рекомендуется поставлять полную систему, которая включает крепление кресла-коляски и систему удержания пользователя, для послепродажной установки на автомобиле.

4.2 Крепления кресла-коляски

Крепления кресла-коляски и компоненты крепления должны:

а) не разъединяться, если какой-либо компонент кресла-коляски деформирован или если одна или несколько шин спушены при столкновении автомобиля;

б) включать в себя средства для минимизации перемещений кресла-коляски в процессе движения автомобиля, которые не требуют применения инструментов;

с) не зависеть от тормозов кресла-коляски и

д) не использовать систему удержания пользователя для фиксации какой-либо части кресла-коляски.

4.3 Системы удержания пользователя ременного типа, поставляемые изготовителем ККСУП

4.3.1 Системы удержания пользователя, поставляемые изготовителем ККСУП, должны:

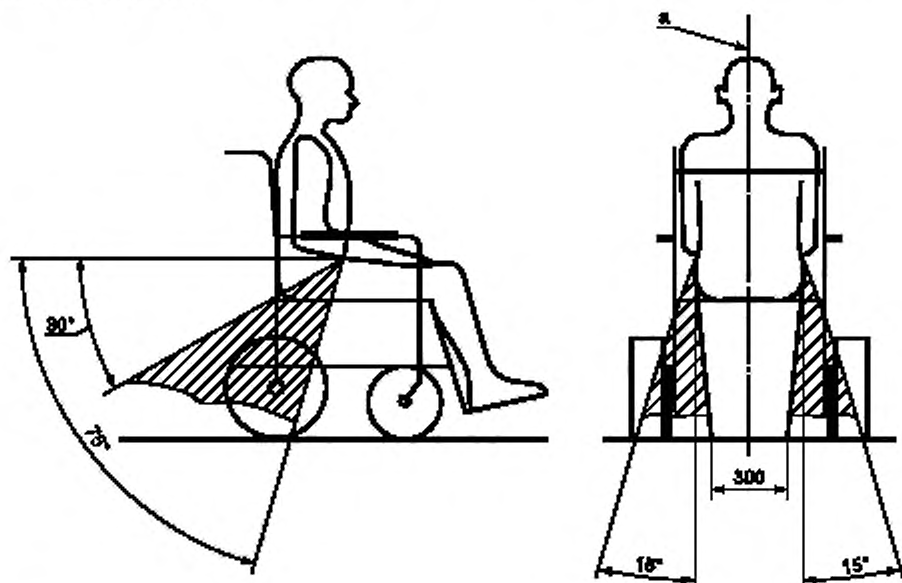
а) иметь как набедренный, так и плечевой ремни безопасности, которые передают возникающие нагрузки на скелет пользователя;

- б) функционировать независимо от кресла-коляски таким образом, чтобы ремни безопасности пользователя были зафиксированы либо на автомобиле, либо на элементах крепления кресла-коляски так, чтобы нагрузки на систему удержания пользователя не передавались через кресло-коляску;
- с) иметь ремни безопасности, регулируемые по длине без применения инструментов.

Примечание — ККСУП, которая вместе с системой удержания пользователя сконструирована таким образом, что нагрузки на систему удержания передаются через кресло-коляску, требует специальной маркировки и будет рассмотрена в последующей части ИСО 10542.

4.3.2 При установке и измерениях в соответствии с приложением В ремни безопасности пользователя, поставляемые изготовителем ККСУП, должны:

- а) образовывать проекции углов набедренного ремня безопасности при виде сзади в области, приведенной на рисунке 4;



^a Базовая плоскость кресла-коляски.

Примечание — Указанные углы получены посредством проецирования угла набедренного ремня безопасности на вертикальную плоскость, которая параллельна (вид сбоку), или перпендикулярна (вид сзади) базовой плоскости кресла-коляски.

Рисунок 4 — Диапазон требуемых углов для набедренных ремней безопасности и положений точек фиксации набедренных ремней безопасности

- б) образовывать проекции углов набедренного ремня безопасности при виде сбоку между 30° и 75° к горизонту, как показано на рисунке 4;

с) обеспечивать диапазон регулирования длины набедренного ремня безопасности таким образом, чтобы можно было увеличивать и уменьшать общую длину ремня на 200 мм от номинальных условий установки, с возможностью удлинения тесьмы ремня по крайней мере на 25 мм при протягивании через любой фиксатор, в котором осуществляется регулировка;

д) обеспечивать диапазон регулирования длины плечевого ремня безопасности таким образом, чтобы можно было увеличивать длину ремня на 200 мм и уменьшать длину ремня на 300 мм от номинальных условий установки, с возможностью удлинения тесьмы ремня по крайней мере на 25 мм при протягивании через любой фиксатор, в котором осуществляется регулировка, при испытании в соответствии с приложением В;

- е) иметь положение сочленения плечевого и набедренного ремней трехточечного ремня безопасности на расстоянии не менее 150 мм от оси АИУ.

4.3.3 Если система удержания пользователя включает в себя структурные компоненты для закрепления верхних фиксаторов или направляющих для плечевых ремней безопасности, положения для верхних точек фиксации должны обеспечивать:

- а) возможность регулирования по высоте таким образом, чтобы они могли быть расположены на уровне или выше уровня плеч предполагаемого пользователя(ей) или чтобы они
- б) были расположены на расстоянии по крайней мере 1100 мм от плоскости основания кресла-коляски.

4.3.4 Системы удержания пользователя должны:

- а) использовать подушку безопасности только как дополнительный элемент удержания в сочетании с креплением кресла-коляски и системой удержания пользователя ремennого типа, соответствующими требованиям настоящего стандарта, и
- б) быть автономной по отношению к подушке безопасности, чтобы соответствовать техническим требованиям настоящего стандарта.

5 Идентификация, маркировка, инструкции и предупреждающие требования

5.1 Идентификация и маркировка

5.1.1 На ККСУП и заменяемые части должна быть нанесена постоянная четкая маркировка, содержащая:

- а) наименование изготовителя или торговую марку;
- б) месяц и год изготовления и любые другие данные, необходимые для четкой идентификации ККСУП в случае отзыва изделия, и
- с) заявление о соответствии настоящему стандарту.

5.1.2 Основные компоненты и сборочные узлы ККСУП должны быть сопровождаемы информацией, которая включает:

- а) номер модели изготовителя и детали или эквивалентный идентификационный код и
- б) наименование и предполагаемое применение каждого съемного компонента ККСУП (например, правое заднее крепление, плечевой ремень, набедренный ремень и т. д.).

5.2 Инструкции для монтажников

5.2.1 Изготовители ККСУП должны предоставить инструкции для монтажников в письменном виде на государственном(ых) языке(ах) страны, в которую осуществляется поставка.

5.2.2 Инструкции должны включать в себя утверждения о том, что:

- а) ККСУП следует устанавливать на развернутые лицом вперед кресла-коляски;
- б) идентифицированы номера отдельных упаковок, содержащих компоненты ККСУП;
- с) ККСУП соответствует требованиям настоящего стандарта;
- д) указаны минимальные характеристики для всех креплений кресла-коляски и зажимов фиксаторов устройств удержания пользователя, а также сопутствующих компонентов;
- е) определено, какие компоненты должны быть постоянно прикреплены к креслу-коляске, и
- ф) указано, что точки фиксации набедренного ремня безопасности должны быть расположены таким образом, чтобы углы ремня безопасности достигали значения 30° или более относительно горизонтали, а предпочтительно 45° — 75° относительно горизонтали, чтобы находиться поперек нижней части таза и/или верхней части бедер и таким образом уменьшать возможность нагрузки ремня на живот.

5.2.3 Инструкции должны включать в себя описания:

- а) любых особенностей кресла-коляски, которые должны позволить правильно подогнать компоненты ККСУП, постоянно прикрепленные к креслу-коляске;
- б) процедур по креплению любых компонентов, которые постоянно прикреплены к креслу-коляске;
- с) как следует использовать ККСУП, для того чтобы монтажник мог получить исчерпывающую информацию о назначении и функционировании всех компонентов и как они должны быть установлены;
- д) положения точек верхних фиксаторов или лентонаправляющих устройств плечевого ремня и всего комплекта ремней безопасности и объяснение того, что эти точки должны быть выбраны таким образом, чтобы тесьма ремня проходила вблизи середины плеч пользователей и так, чтобы она была расположена на высоте или выше высоты плечей предполагаемых пользователей, чтобы минимизировать направленную вниз нагрузку на позвоночник, и

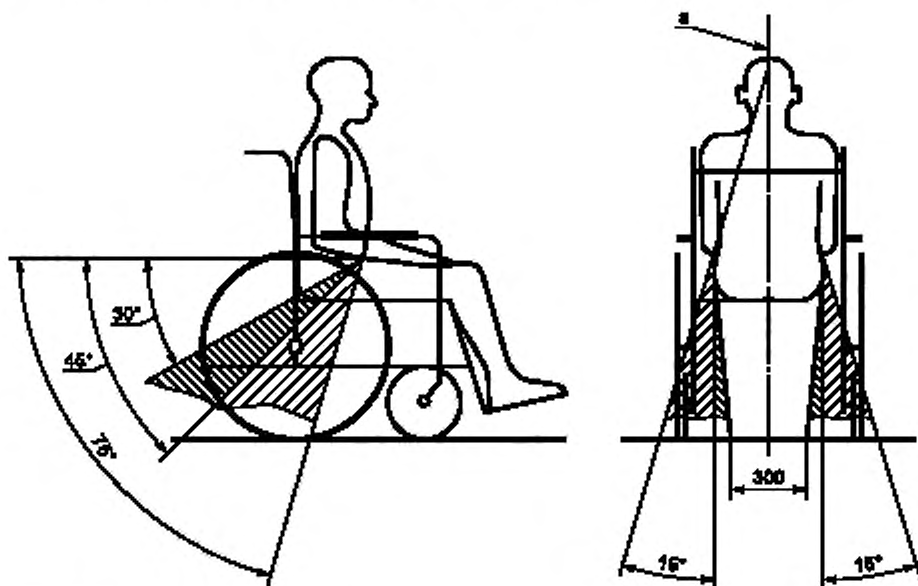
е) рекомендуемых минимальных нагрузок транспортного средства во всех положениях точек фиксации ККСУП.

5.2.4 Инструкции должны включать в себя диаграммы и рисунки, которые иллюстрируют:

а) допустимые методы крепления фиксаторов ККСУП к автомобилю с учетом требований минимальных нагрузок для всех точек фиксации ККСУП;

б) чертеж с объемным изображением и список деталей для всех компонентов, необходимых при установке;

с) расположение точек фиксации независимых ремней безопасности относительно точек фиксации крепления кресла-коляски, наряду с информацией, приведенной на рисунке 5:



^a Базовая плоскость кресла-коляски.

▨ — предпочтительная область, ▩ — допустимая область

Рисунок 5 — Предпочтительные и допустимые углы для набедренных ремней безопасности

д) расстояния между точками фиксации ККСУП и внутренними деталями автомобиля, включая информацию, приведенную на рисунке 6.

5.2.5 Инструкции должны включать в себя предупреждения о том, что:

а) ККСУП должна быть установлена опытным специалистом;

б) набедренный и плечевой ремни безопасности должны быть установлены таким образом, чтобы уменьшить возможность соударения головы и груди с внутренними частями транспортного средства;

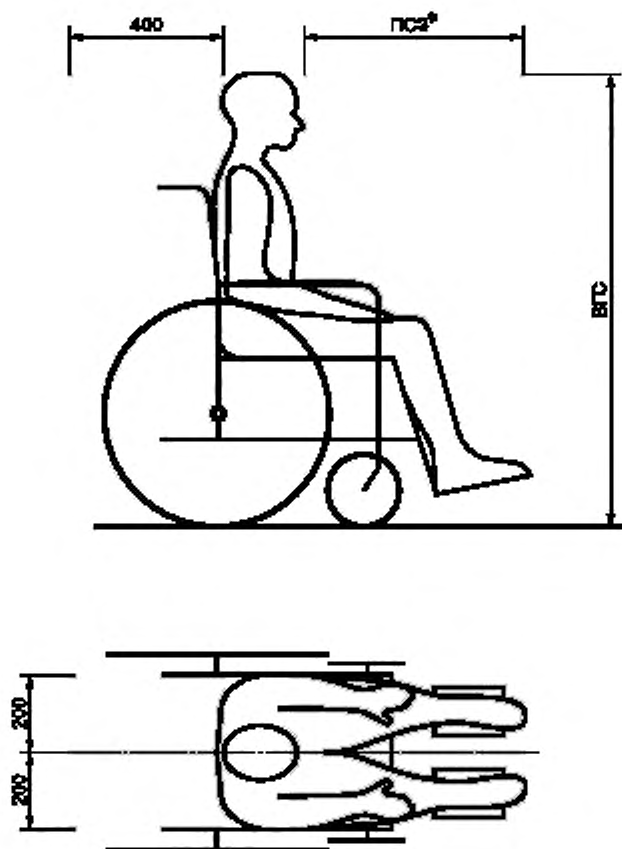
с) точки фиксации на автомобиле могут требовать дополнительного укрепления;

д) скорость горения дополнительной внутренней обивки автомобиля не должна превышать 100 мм/мин при испытании в соответствии с ИСО 3795;

е) задний фиксатор, установленный на автомобиле, необходим, если подголовник смонтирован на автомобиле для того, чтобы минимизировать отклонение назад спинки сиденья и возможное повреждение шеи;

ф) ККСУП не может быть установлена таким образом, чтобы она блокировала разворачивание подушки безопасности;

г) подушка безопасности используется только как дополнительный элемент удержания пользователя в сочетании с креплением кресла-коляски и системой удержания пользователя ремennого типа;



* 650 мм с плечевым ремнем безопасности, 950 мм только с набедренным ремнем безопасности. PC3 может быть недостижима для сидящих в кресле-коляске водителей.

Жесткие элементы автомобиля, которые находятся внутри свободных областей, должны быть покрыты обивочным материалом, который соответствует техническим требованиям при соударении по [1], [2] или [3].

Примечание 1 — Заднюю свободную зону измеряют от самой задней точки головы пользователя. Переднюю свободную зону (PC3) измеряют от самой передней точки головы пользователя.

Примечание 2 — Высота головы сидящего (ВГС) находится в диапазоне приблизительно 1200 мм для невысокой взрослой женщины и приблизительно 1550 мм для высокого взрослого мужчины.

Рисунок 6 — Свободные области для сидящих в кресле-коляске пользователей

h) важно размещать точки фиксации кресла-коляски должным образом относительно точек фиксации плечевого и набедренного ремней безопасности для достижения хорошей подгонки ремней;

i) изготовитель ККСУП проводит консультации при возникновении вопросов, связанных со способом установки ККСУП на кресле-коляске и/или автомобиле;

j) изменения или замену компонентов ККСУП не следует проводить без консультации с изготовителем ККСУП;

к) тесьма ремня должна быть защищена от контакта с острыми углами и краями, а также с потенциально агрессивными жидкостями;

l) степень перемещения головы и груди также зависит от положения точек фиксации плечевого ремня и может увеличиваться при увеличении расстояния точки фиксации сверху и сзади от плеча пользователя.

5.3 Инструкции для пользователя и по техническому обслуживанию

5.3.1 Изготовители должны предоставить инструкции по применению и техническому обслуживанию ККСУП в письменном виде на государственном(ых) языке(ах) страны, в которую осуществляется поставка.

5.3.2 Инструкции должны включать в себя утверждения о том, что:

а) ККСУП соответствует требованиям настоящего стандарта;
 б) следует предпринять меры для предотвращения порчи тесьмы ремня за счет загрязнения, падения масел и химикалий, в особенности аккумуляторной кислоты, наряду с перечнем процедур и материалов, используемых для чистки деталей ККСУП;

с) протертая, загрязненная или поврежденная тесьма ремня и сломанные или изношенные части должны быть заменены;

д) тесьма ремня должна быть защищена от контакта с острыми углами и кромками;

е) системы удержания пользователя должны иметь регулировки для подгонки к пользователю и что:

1) набедренный и плечевой ремни безопасности следует использовать, чтобы уменьшить возможность соударения головы и груди с частями транспортного средства;

2) степень перемещения головы и груди также зависит от положения точек фиксации плечевого ремня и может увеличиваться при увеличении расстояния точки фиксации сверху и сзади от плеча пользователя;

3) набедренный ремень безопасности должен проходить поперек нижней передней части таза, так чтобы создавать каркасную структуру всего тела за счет соединения набедренного и плечевого ремней безопасности, расположенного вблизи бедра пользователя;

4) угол набедренного ремня безопасности должен быть внутри предпочтительной области от 45° до 75° к горизонтали или допустимой области от 30° до 45°, как показано на рисунке 5;

5) ремень безопасности не должен отдаляться на расстояние от тела пользователя отдельными компонентами или частями кресла-коляски, такими как подлокотники или колеса кресла-коляски, как проиллюстрировано на рисунках 7 и 8;



Рисунок 7 — Пример предупреждающей этикетки, иллюстрирующей неправильное положение ремней безопасности пользователя



Рисунок 8 — Иллюстрация правильной подгонки ремня

б) ремни безопасности должны быть отрегулированы как можно плотнее, но без потери чувства комфорта пользователем;

7) плечевой ремень безопасности должен проходить через плечо;

8) точки фиксации плечевого ремня безопасности или лентонаправляющего устройства, которые регулируются по высоте, должны быть установлены на уровне или выше уровня плеча пользователя кресла-коляски, чтобы избежать направленной вниз нагрузки на позвоночник в случае столкновения;

9) тесьма ремня безопасности не должна быть перекрученной.

5.3.3 Инструкции должны включать в себя описания:

а) как следует использовать ККСУП;

б) типов устройств фиксации, которые могут быть использованы с элементами фиксации, установленными в автомобиле;

с) особенностей кресла-коляски, позволяющих надежно прикреплять концевые соединения крепления, и

д) как проверять, чистить и обслуживать тесьму и все компоненты ККСУП.

5.3.4 Инструкции должны включать в себя предупреждения о том, что:

а) использование систем удержания пользователя, отличных от тех, которые определены или включены в систему ККСУП, может быть опасным;

б) ККСУП следует использовать только с развернутыми лицом вперед креслами-колясками;

с) компоненты ККСУП, включая фиксаторы, должны быть заменены, если есть подозрение, что они были использованы во время столкновения, после которого автомобиль был эвакуирован;

д) ККСУП следует использовать одновременно только с одним креслом-коляской и одним пользователем;

е) устройства поддержки позы и ремни не следует использовать как компоненты системы удержания пользователя;

ф) дополнительное оборудование кресла-коляски должно быть или надежно прикреплено к креслу-коляске, или снято с него и закреплено в транспортном средстве на время транспортирования, чтобы оно не могло свободно перемещаться и нанести травму пассажирам транспортного средства в случае столкновения;

г) детали, прикрепленные к креслу-коляске перед пользователем кресла-коляски, кроме подножки, следует снимать каждый раз, когда это возможно, и держать отдельно во время транспортирования, для того чтобы уменьшить возможность нанесения травмы пользователю кресла-коляски и другим лицам, находящимся в автомобиле.

5.4 Инструкции для компонентов и сборочных узлов ККСУП, реализуемых отдельно

Запасные части для ККСУП и части ККСУП, реализуемые отдельно, соответствующие требованиям настоящего стандарта, должны:

а) быть описаны в сопроводительной предпродажной литературе как часть системы или систем, технические характеристики которых отвечают требованиям настоящего стандарта, и

б) поставляться с инструкциями по установке, для пользователя и по техническому обслуживанию, в которые включена подробная информация об устройствах ККСУП и компонентах, с которыми они совместимы.

6 Технические требования

6.1 Компоненты ККСУП

6.1.1 Все тканые материалы, металлические части, пряжки, устройства разъединения и регулируемые механизмы крепления кресла-коляски и систем удержания пользователя должны соответствовать применимым пунктам и подпунктам одного или обоих следующих документов, как указано в соответствующих колонках таблицы 1 и/или таблицы 2:

- а) Правила ЕЭК ООН № 16;
- б) FMVSS 209, Комплекты ремней безопасности.

6.1.2 Все тканые материалы и материалы обивки, используемые в ККСУП, должны иметь скорость горения, не превышающую 100 мм/мин при проведении испытания, установленного в ИСО 3795.

Таблица 1 — Применимые пункты и подпункты Правил ЕЭК ООН № 16

| Пункт или подпункт | Компонент ККСУП | Предмет испытания | Правила ЕЭК ООН № 16, используемые испытания | Применение ^а |
|--------------------|---------------------------------------|--|--|-------------------------|
| 6.2.1.1 | Жесткие части | Острые края | — | УП + ККК |
| 6.2.1.2 | Жесткие части | Коррозия | 7.2 | УП + ККК |
| 6.2.1.4 | Жесткие части | Испытание на удар при низкой температуре | 7.5.4 | УП + ККК |
| 6.2.2.1 | Пряжки | Правильность использования и размер | — | УП |
| 6.2.2.2 | Пряжки | Застегивание/отстегивание | 7.8.2 | УП |
| 6.2.2.3 | Пряжки | Соединение при низкой температуре | 7.5.3 | УП |
| 6.2.2.4 | Пряжки | Повторные испытания | 7.7 | УП |
| 6.2.3.2 | Регулирующие устройства | Микропроскальзывание | 7.3 | УП |
| 6.2.3.4 | Устройство регулирования ремня | Усилие | 7.5.6 | УП + ККК |
| 6.2.5 | Разные натяжители ремня безопасности | Рабочие характеристики | 7.2, 7.6.1—7.6.4 | УП |
| 6.2.6 | Устройства предварительного натяжения | Рабочие характеристики | 7.2, 7.9.2 | УП |
| 6.3.1 | Ремни | Общие характеристики | — | УП |
| 6.3.2 | Ремни | Прочность | 7.4.1.1, 7.4.2 | УП + ККК |
| 6.3.3 | Ремни | Прочность | 7.4.1, 7.4.2 | УП + ККК |
| 6.4.2 | Ремни | Прочность | 7.4.1.6, 7.4.2, 7.5 | УП + ККК |

^а УП — удержание пользователя, ККК — крепление кресла-коляски.

Таблица 2 — Применимые подпункты FMVSS 209

| Под-пункт | Компонент ККСУП | Предмет испытания | FMVSS 209, используемые испытания | Применение ^a |
|-----------|---------------------------------|---|-----------------------------------|-------------------------|
| S4.1 (d) | Оборудование | Заусенцы и острые кромки | — | УП+ ККК |
| S4.1 (e) | Устройство разъединения | Конструкция | — | УП |
| S4.1 (h) | Тесьма | Вытягивание | — | УП+ ККК |
| S4.2 (a) | Тесьма | Ширина ремня | S5.1(a) | УП |
| S4.2 (b) | Тесьма | Прочность на разрыв | S5.1(b) | УП+ ККК |
| S4.2 (c) | Тесьма | Удлинение | S5.1(c) | УП+ ККК |
| S4.2 (d) | Тесьма | Износостойкость | S5.1(d), S5.3(c) | УП |
| S4.2 (d) | Тесьма | Износостойкость | S5.1(d) | ККК |
| S4.2 (e) | Тесьма | Светоустойчивость | S5.1(e) | УП+ ККК |
| S4.2 (h) | Тесьма | Устойчивость к загрязнению | S5.1(h) | УП+ ККК |
| S4.3 (a) | Оборудование | Коррозионная стойкость | S5.2(a) | УП+ ККК |
| S4.3 (b) | Оборудование | Термостойкость | S5.2(b) | УП+ ККК |
| S4.3 (d) | Отстеживание пряжки | Усилие, необходимое для отстеживания пряжки | S5.2(d) | УП |
| S4.3 (e) | Регулирующее устройство | Усилие, необходимое для регулирования | S5.2(e) | УП |
| S4.3 (f) | Устройства, фиксирующие наклон | Углы фиксации | S5.2(f) | УП |
| S4.3 (g) | Замок пряжки | Усилие, необходимое для открытия | S5.2(g) | УП |
| S4.3 (i) | Натяжитель ремня безопасности | Рабочие характеристики | S5.2(i) | УП |
| S4.3 (j) | Натяжитель ремня безопасности | Рабочие характеристики | S5.2(j) | УП |
| S4.3 (k) | Натяжитель ремня безопасности | Рабочие характеристики | S5.2(k), S4.4 | УП |
| S4.4 (a) | Набедренные ремни безопасности | Рабочие характеристики | S5.3(a) | УП |
| S4.4 (b) | Трехточечные ремни безопасности | Рабочие характеристики | S5.3(b) | УП |

^a УП — удержание пользователя, ККК — крепление кресла-коляски.

6.2 Требования к динамическим характеристикам

6.2.1 Критерий соответствия после испытания

По завершении испытания ККСУП в соответствии с приложением А должны быть удовлетворены следующие требования:

- АИУ должно оставаться на сиденье ИКК;
- ИКК должен находиться на ударных салазках в вертикальном положении;
- никакие компоненты фиксаторов ККСУП или концевых соединений не должны быть откреплены или разъединены;

d) отсоединение ИКК от системы крепления кресла-коляски не должно требовать использования инструментов;

e) отсоединение АИУ от системы удержания пользователя не должно требовать использования инструментов;

f) ни одна из частей ККСУП не должна обнаруживать видимых признаков разрыва, расщепления, растрескивания или полного разрушения какой-либо несущей нагрузки детали, за исключением тех, которые предназначены для выхода из строя, тем самым ограничивая воздействие нагрузок на пользователя;

g) ККСУП не должна обнаруживать опасных неровностей, острых кромок или выступов, увеличивающих риск получения травмы пользователем;

h) сила, необходимая для отстегивания пряжки любого крепления или элементов удержания пользователя, не должна превышать 60 Н при проведении испытания, как установлено 6.2.2.5 UN/ECE R 16 в соответствии с процедурами по 7.8.

6.2.2 Требования к динамическим характеристикам во время испытания

При проведении испытания ККСУП в соответствии с приложением А:

a) горизонтальные возвратно-поступательные перемещения АИУ и ИКК относительно ударных салазок не должны превышать значений, приведенных в таблице 3, и

b) ККСУП должна предохранять кресло-коляску от воздействия направленных вперед на пользователя нагрузок за счет инерции кресла-коляски, на что указывает смещение колена АИУ, превышающее смещение точки P на 10 % или более ($x_{\text{колена}}/x_{\text{икк}} \geq 1,1$).

Таблица 3 — Ограничения горизонтального возвратно-поступательного перемещения

| Точка измерения | Переменные смещения | Набедренный и плечевой ремни безопасности, мм |
|-------------------------|---------------------|---|
| Имитатор кресла-коляски | $x_{\text{икк}}$ | 200 |
| Колена АИУ | $x_{\text{колена}}$ | 375 |
| Голова АИУ | $x_{\text{головы}}$ | 650 |

$x_{\text{икк}}$ — горизонтальное расстояние относительно платформы салазок между положением точки P кресла-коляски в момент времени t_0 и положением точки P в момент максимального отклонения при возвратно-поступательном перемещении кресла-коляски.

$x_{\text{колена}}$ — горизонтальное расстояние относительно платформы салазок между положением коленного сустава АИУ в момент времени t_0 и положением коленного сустава АИУ в момент максимального отклонения при возвратно-поступательном перемещении.

$x_{\text{головы}}$ — горизонтальное расстояние относительно платформы салазок между положением самой передней точки головы АИУ над носом в момент времени t_0 и положением самой передней точки головы АИУ в момент максимального отклонения при возвратно-поступательном перемещении.

6.3 Проскальзывание тесьмы ремня безопасности в устройствах регулирования крепления

При испытании в соответствии с приложением С механизмы регулирования системы крепления кресла-коляски ремennого типа не должны допускать проскальзывания более 25 мм.

6.4 Неполное зацепление элементов фиксации и крепления

При испытании элементов фиксатора и крепления ККСУП в соответствии с приложением D все ненадлежащие и неполные зацепления должны разъединяться при приложении силы менее 22 Н.

7 Отчеты об испытаниях

7.1 Следующая информация должна быть включена в каждый отчет об испытании как результат одного или более испытаний, проведенных в соответствии с настоящим стандартом:

- наименование и адрес испытательной лаборатории;
- дата проведения испытания;
- уникальный номер отчета об испытании, проставленный на каждой пронумерованной странице;

- d) изготовитель, изделие и серийный номер, если таковой имеется;
- e) тип изделия и обозначение;
- f) наименование и адрес изготовителя;
- g) фотография ККСУП, подготовленной к испытаниям.

7.2 Для испытания при лобовом столкновении в соответствии с приложением А отчет об испытании также должен включать в себя:

- a) измеренное или вычисленное значение изменения скорости;
- b) фотографию ККСУП и кресла-коляски, установленных перед испытанием;
- c) график торможения ударных салазок в зависимости от времени, совмещенный с рисунком А.1;
- d) результаты испытания, как определено в 6.2.1 и 6.2.2;
- e) заявление о соответствии или несоответствии ККСУП требованиям пунктов, указанных выше в перечислении d);
- f) любые другие уместные наблюдения.

7.3 Для испытаний по регулированию длины ремней безопасности и определению их геометрии в соответствии с приложением В отчет об испытании должен также включать в себя:

- a) фотографию ККСУП и кресла-коляски, установленных для испытания;
- b) результаты испытания, как определено в В.5;
- c) заявление о соответствии или несоответствии испытанной системы удержания пользователя требованиям, установленным в 4.3.2;
- d) любые другие уместные наблюдения.

7.4 Для испытания на проскальзывание тесьмы ремня безопасности в устройствах регулирования креплений кресла-коляски, установленного в приложении С, отчет об испытании должен также включать в себя:

- a) фотографию испытательной установки;
- b) фотографию и описание каждого испытанного устройства регулирования;
- c) результаты испытания, как установлено в 6.3;
- d) заявление о соответствии или несоответствии системы удержания пользователя требованиям, установленным в 6.3;
- e) любые другие уместные наблюдения.

7.5 Для испытания для неполного зацепления согласно приложению D отчет об испытании должен также включать в себя:

- a) фотографию и описание компонентов, подвергнутых каждому испытанию;
- b) результаты испытания, как установлено в 6.4;
- c) заявление, соответствует ли оборудование требованиям, установленным в 6.4;
- d) любые другие уместные наблюдения.

Приложение А
(обязательное)

Метод испытания при лобовом столкновении

А.1 Общие принципы

Имитатор кресла-коляски (ИКК), изготовленный в соответствии с приложением Е, устанавливают в развернутом вперед лицом положении на ударных салазках устройства моделирования столкновения и загружают антропоморфическим испытательным устройством (АИУ).

Устанавливают ККСУП для обеспечения крепления ИКК и удержания АИУ. Платформу салазок подвергают воздействию ускорения/торможения, заданным образом меняющегося во времени, для обеспечения заданного изменения горизонтальной скорости (Δv). Проводят наблюдения и измерения для определения, соответствует ли ККСУП требованиям настоящего стандарта.

А.2 Испытательный образец

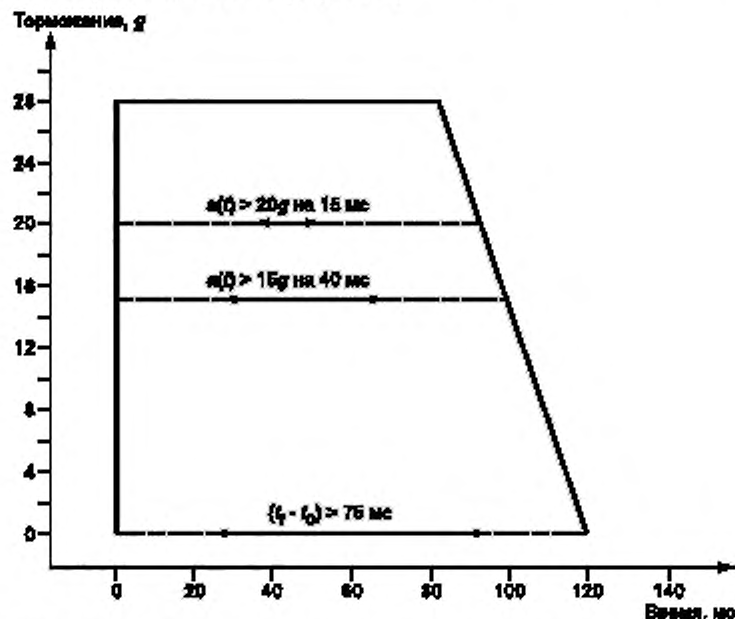
При испытании следует применять неиспользовавшуюся ранее ККСУП, включая плечевой и поясной ремни безопасности, все приспособления, фиксаторы, зажимы, и инструкции по установке и применению. Если ККСУП предусматривает использование в автомобиле оригинального оборудования изготовителя (ООИ) системы удержания ремennого типа, то изготовитель ККСУП должен обеспечить для испытания типичное ООИ системы удержания ремennого типа. В документации должны быть указаны любые компоненты ККСУП, которые предназначены для обеспечения обнаружения отказа или деформации, возникающих при динамическом нагружении.

А.3 Оборудование

А.3.1 Следует использовать устройство моделирования столкновения, которое включает в себя следующее:

- ударные салазки, оборудованные плоской горизонтальной жесткой платформой, на которой может быть смонтирован ИКК и прикреплена ККСУП;
- жесткую структуру, подсоединенную к ударным салазкам, к которым плечевые ремни безопасности могут быть зафиксированы таким образом и такой конфигурации, как это определено изготовителем ККСУП;
- средства для перемещения ударных салазок в условиях изменения скорости 48_{-0}^{+2} км/ч;
- средства ускорения и/или торможения ударных салазок и испытательную установку, которые способны обеспечить заданным образом меняющиеся во времени ускорение и/или торможение салазок:

- находиться в заштрихованной области рисунка А.1;



Ускорение/торможение ударных салазок должно оставаться в пределах заштрихованной области и превышать указанные уровни для определенных мгновенных (сплошные линии) и средних (пунктирные линии) периодов времени.

Рисунок А.1 — Требования к ускорению/торможению для испытания при столкновении при скорости (48 ± 2) км/ч

- 2) превышать 20 g на протяжении, по крайней мере, 15 мс;
- 3) превышать 15 g на протяжении, по крайней мере, 40 мс;
- 4) иметь продолжительность, по крайней мере, 75 мс от t_0 до t_f ;
- е) АИУ типов Hybrid II и Hybrid III общей массой $(76,3 \pm 1)$ кг;
- ф) имитатор кресла-коляски, который соответствует требованиям приложения Е.

А.3.2 Следует обеспечить наличие средств измерения значений горизонтального возвратно-поступательного перемещения АИУ и имитатора кресла-коляски, установленных в 6.2.2, перечисление а), с точностью ± 5 мм.

Примечание — Рекомендуется иметь высокоскоростную фото- или видеосистему, фиксирующую вид сбоку, с минимальной скоростью съемки 500 кадров в секунду.

А.3.3 Следует использовать средства измерения значений горизонтальной составляющей ускорения и/или торможения ударных салазок в направлении движения при примерной скорости, соответствующей приведенной в ИСО 6487, и с точностью $\pm 0,5$ g.

А.3.4 Следует обеспечить наличие средств измерения значений изменения горизонтальной составляющей скорости (Δv) ударных салазок во время столкновения с точностью $\pm 0,5$ км/ч.

А.3.5 Необходимо обеспечить фильтрацию аналоговых сигналов с датчика, используя низкочастотный фильтр в соответствии с ИСО 6487, включая:

- а) предварительную фильтрацию всех полученных сигналов датчика к классу каналов 1000 (-4 дБ при 1650 Гц) до оцифровки с тактовой частотой 10000 Гц и
- б) фильтрацию оцифрованных сигналов акселерометра и датчика напряжения (тензодатчика) к классу каналов 60 (-4 дБ при 100 Гц).

А.4 Подготовка испытания и процедура испытания

А.4.1 Процедуры по подготовке испытания могут быть выполнены в любом порядке.

А.4.2 Регулируют АИУ таким образом, чтобы достичь статической устойчивости при нагрузках вплоть до 1 g в каждом соединении, способном заметно смещаться под действием веса отдельных периферийных частей тела, как определено изготовителем АИУ.

А.4.3 Надевают на таз, бедра и туловище АИУ плотно прилегающую хлопчатобумажную одежду.

А.4.4 Устанавливают испытательное оборудование (см. А.3).

А.4.5 Подготавливают ИКК следующим образом:

- а) изменяют раму, чтобы приспособить систему крепления к испытанию, сохраняя технические характеристики ИКК в пределах допусков, установленных в приложении Е;
- б) накачивают шины ИКК, как установлено в приложении Е, для незагруженного и расположенного на горизонтальной поверхности кресла-коляски;
- в) осматривают шины на отсутствие трещин и заменяют их, если существует опасность их повреждения во время испытания;
- д) осматривают плоскость сиденья и элементы опорных плоскостей и заменяют их при наличии деформаций;
- е) осматривают все элементы и стыки рамы и восстанавливают их, если присутствуют признаки усталостных повреждений или деформации.

А.4.6 Располагают имитатор кресла-коляски на платформе салазок лицом вперед по направлению движения, так чтобы базовая плоскость кресла-коляски была параллельна направлению движения салазок в пределах $\pm 3^\circ$.

А.4.7 Устанавливают фиксаторы крепления кресла-коляски в соответствии с инструкциями изготовителя. Если при установке предусмотрен диапазон значений размеров, используют средние значения размеров этого диапазона. Если зажимы, поставляемые с ККСУП, не совместимы с ударными салазками, используют съемные зажимы с такой же нарезкой и из того же материала.

А.4.8 Соединяют ИКК с креплением кресла-коляски согласно инструкциям изготовителя.

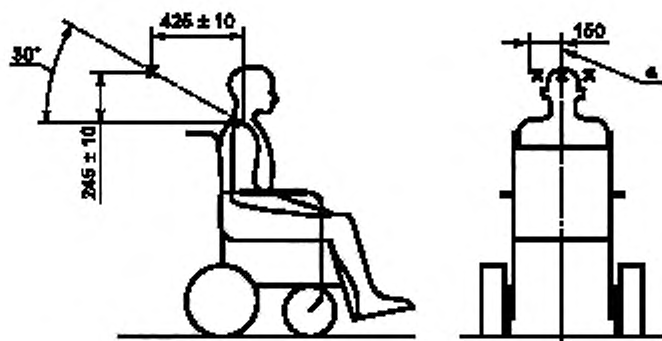
А.4.9 Размещают АИУ в ИКК в положении сидя, так чтобы оно было расположено вертикально и симметрично относительно базовой плоскости кресла-коляски, а бедра и таз были смещены на максимально возможное расстояние к задней части сиденья с руками, опирающимися на бедра АИУ.

А.4.10 Устанавливают фиксаторы набедренного ремня безопасности в соответствии с инструкциями изготовителя, выбирая точки фиксации в центре рекомендованной области, если это возможно.

А.4.11 Для ККСУП, у которой отсутствуют верхний фиксатор или упоры лентонаправляющего устройства для плечевого ремня безопасности или комплекта ремней безопасности пользователя, устанавливают фиксаторы плечевого ремня безопасности в точке или точках, помеченных жирным крестом (X) или крестами на рисунке А.2 или А.3 если это возможно, для достижения лучшего расположения поперек плеча и груди АИУ, как изображено на рисунке F.1 приложения F.

Используют фиксатор плечевого ремня безопасности и оборудование крепления, если они поставляются изготовителем как часть полного комплекта ККСУП.

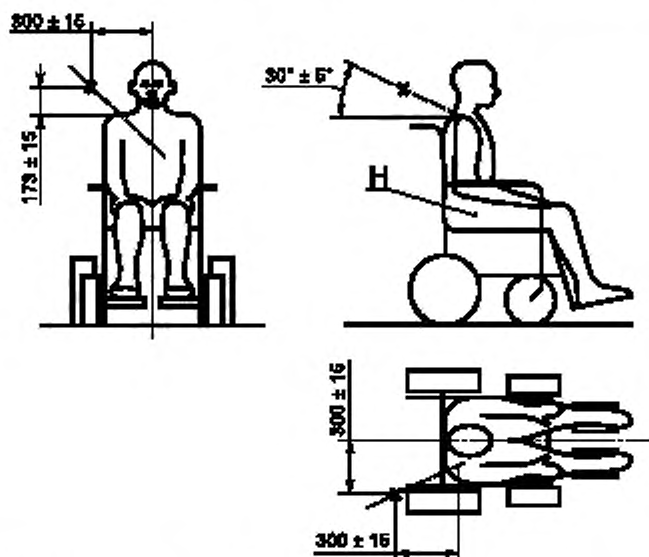
Если прилагается лентонаправляющее устройство плечевого ремня безопасности, располагают его так, чтобы контактное сопряжение тесьмы ремня безопасности и лентонаправляющего устройства осуществлялось в назначенной точке фиксации.



^a Базовая плоскость кресла-коляски.

Примечание — Расположение точек фиксации относительно верхней части центра плечей АИУ.

Рисунок А.2 — Положения верхней(их) точки(точек) фиксации для центрально-фиксированного и фиксированного в двух точках комплекта ремней безопасности для испытания при лобовом столкновении



Регулируют положение точки фиксации таким образом, чтобы достичь наилучшей подгонки по груди АИУ и плечу.

Боковое положение точки фиксации должно быть отрегулировано таким образом, чтобы достичь правильного расположения ремня через плечо АИУ.

Примечание — Точка фиксации может быть расположена с любой стороны кресла-коляски и АИУ при соответствующем положении относительно верхней части плеча АИУ.

Рисунок А.3 — Положение верхней точки фиксации плечевого ремня для испытания при лобовом столкновении

А.4.12 Для ККСУП, которая имеет элементы поддержки для верхних точек фиксации или верхних направляющих точек для плечевых ремней, устанавливают фиксаторы или направляющие, как определено изготовителем, для достижения наилучшей подгонки к плечам АИУ и груди.

А.4.13 Размещают набедренный ремень на АИУ и регулируют его натяжение для достижения плотного прилегания.

А.4.14 Размещают плечевой ремень или комплект ремней безопасности на АИУ и регулируют ремни следующим образом:

а) если предусмотрен натяжитель ремня безопасности с аварийной фиксацией или автоматической фиксацией, регулируют ремни для достижения плотного прилегания;

б) если натяжитель ремня безопасности с аварийной фиксацией или автоматической фиксацией не предусмотрен, регулируют ремни для достижения плотного прилегания, вставив тонкую пластину размерами $75 \times 75 \times 25$ мм между грудью АИУ и тесьмой ремня так, чтобы пластина лежала своей плоской стороной на груди АИУ, и затем убирают пластину.

А.4.15 Если в А.3.2 для измерений используют высокоскоростные фото- или видекамеры, наносят контрастные метки, воспринимаемые системой измерения:

а) сбоку и в центре коленного сустава АИУ;

б) точку Р ИКК.

А.4.16 Убеждаются в том, что базовая плоскость ИКК параллельна оси устройства моделирования столкновения в пределах $\pm 3^\circ$.

А.4.17 Создают условия, чтобы ударные салазки и испытательные образцы могли бы:

а) изменять горизонтальную скорость (48 ± 2) км/ч;

б) заданным образом изменять во времени торможение в соответствии с требованиями А.3.1, перечисленные д).

А.4.18 Проводят испытание, придерживаясь соответствующей последовательности шагов для приведения в действие ударных салазок и включения регистрирующей аппаратуры.

Примечание — Чтобы минимизировать повреждение АИУ во время испытания, в следующей версии настоящего стандарта будут рассмотрены допустимые ограничения на смещения коленного сустава и плеча из-за инерции отдельных сочленений таким образом, чтобы они не влияли на нагружение ККСУП и возвратно-поступательное перемещение АИУ во время испытания. Используют определенное испытательное оборудование для исследования методов достижения таких ограничений таким образом, чтобы имитировать реальные ситуации (например, помещая мягкую прокладку, чтобы удерживать ноги АИУ вплоть до полного разрыва коленного сустава).

А.5 Оценка результатов испытания

После испытания проверяют ИКК, АИУ и ККСУП и анализируют измерения возвратно-поступательных перемещений для определения соответствия ККСУП требованиям, установленным в 6.2.

Приложение В
(обязательное)

Измерение длины ремней безопасности ККСУП и их геометрия

В.1 Общие принципы

Если ККСУП оснащена системой удержания пользователя ремennого типа, ее устанавливают с сидящим на сиденье кресла-коляски АИУ, имеющем размеры ИКК, установленные в приложении Е, с верхними точками фиксации или верхними точками лентонаправляющего устройства плечевого ремня безопасности, расположенными в наиболее неблагоприятном варианте реальных условий. Подгоняют ремни на АИУ и регулируют их длину и затем проверяют, чтобы убедиться, что система удержания может быть приспособлена для работы в широком диапазоне размеров пользователей и кресел-колясок.

В.2 Испытательный образец

При испытании следует применять неиспользовавшуюся ранее ККСУП, включая плечевой и поясной ремни безопасности, все приспособления, фиксаторы, зажимы, и инструкции по установке и применению.

В.3 Оборудование

В.3.1 Плоская горизонтальная жесткая платформа, на которой может быть смонтирован ИКК и прикреплена ККСУП.

В.3.2 Жесткая структура, прикрепленная к платформе, которая позволяет прикрепить верхние точки фиксации фиксаторов или верхние точки лентонаправляющих устройств плечевого ремня безопасности в местах, указанных на рисунках В.1 и В.2.

В.4 Процедура испытания

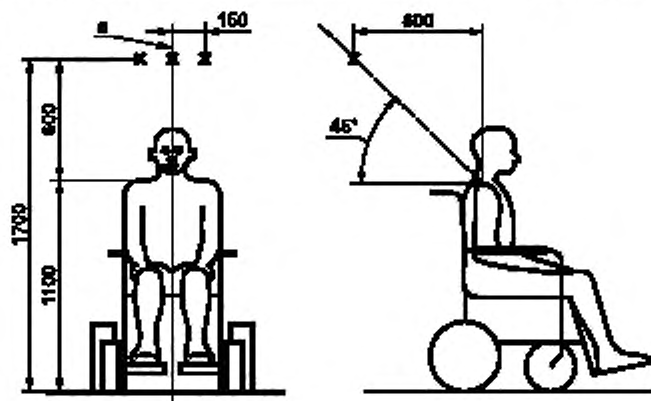
В.4.1 Прикрепляют имитатор кресла-коляски к плоской горизонтальной жесткой платформе, используя крепление кресла-коляски, в соответствии с инструкциями изготовителя ККСУП.

В.4.2 Располагают АИУ симметрично на сиденье ИКК, ориентируя ягодицы и бедра напротив спинки сиденья, а руки размещают на подлокотниках или бедрах АИУ.

В.4.3 Устанавливают набедренный ремень безопасности в соответствии с инструкциями изготовителя, выбирая точки фиксации посередине рекомендованных областей, если это возможно.

В.4.4 Устанавливают плечевой ремень безопасности следующим образом:

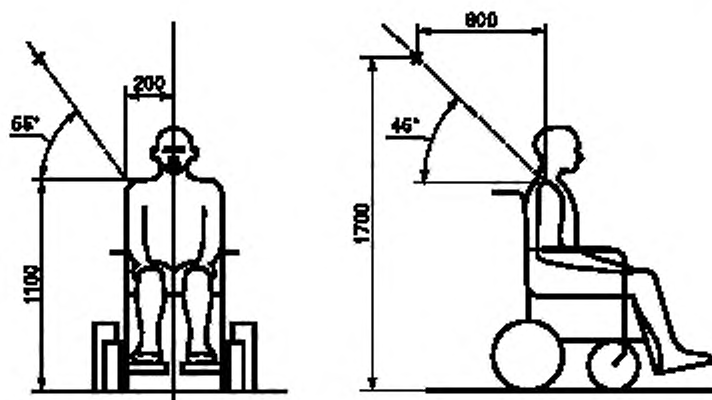
а) если ККСУП не содержит элементов поддержки для верхних точек фиксации или верхних лентонаправляющих устройств плечевого ремня или комплекта ремней безопасности, устанавливают верхний фиксатор плечевого ремня безопасности в точке или точках, помеченных жирным крестом (X) или крестами на рисунке В.1 или В.2, если это возможно, используя оборудование, поставляемое изготовителем, если оно прилагается.



^а Базовая плоскость кресла-коляски.

Примечание — Жирные кресты (X₀) указывают положения верхних точек фиксации.

Рисунок В.1 — Положения точек фиксации при установке для испытания с центрально-фиксированным или фиксированным в двух точках комплектом ремней безопасности на АИУ, сидящем в кресле-коляске, размеры которого установлены в приложении Е



Примечание 1 — Жирные кресты (X_c) указывают положения верхних точек фиксации.

Примечание 2 — Отклонение вперед/назад определяют относительно верхней точки центра плеча АИУ.

Примечание 3 — Плечевой ремень безопасности может быть зафиксирован с любой стороны кресла-коляски.

Рисунок В.2 — Положения точек фиксации при установке для испытания с системой удержания в трех точках на АИУ, сидящем в кресле-коляске, размеры которого установлены в приложении Е

Примечание — Установки, показанные на рисунках В.1 и В.2, соответствуют ожидаемой наихудшей ситуации для реального автомобиля, относительно требований к длине плечевых ремней (см. рисунки F.2 — F.4 приложения F для предпочтительных и допустимых областей). Пункт 4.3.2, перечисление d), требует дополнительного регулирования длины ремня в зависимости от вариантов точки фиксации или направляющей точки, чтобы приспособить ремень для пользователей более крупных габаритов;

b) если ККСУП содержит элементы поддержки для верхних фиксаторов точек фиксации плечевого ремня безопасности или верхних лентонаправляющих устройств, располагают фиксатор в соответствии с инструкциями изготовителя.

В.4.5 Регулируют натяжение набедренного и плечевого ремней так, чтобы было достигнуто их плотное прилегание.

В.5 Измерения

В.5.1 Измеряют и записывают угол при виде сзади между горизонтальной плоскостью и проекцией набедренного ремня на плоскость, перпендикулярную к базовой плоскости кресла-коляски, и угол при виде сбоку между горизонтальной плоскостью и проекцией набедренного ремня на базовую плоскость кресла-коляски.

В.5.2 Измеряют и записывают расстояние от оси АИУ вдоль изгиба набедренного ремня безопасности до места соединения плечевого и набедренного ремней безопасности.

В.5.3 Отмечают положение тесьмы ремня в регуляторах плечевого ремня безопасности. Отсоединяют плечевой ремень безопасности от одной точки фиксации и измеряют общую длину ремня в самом коротком и самом длинном вариантах, проверяя, чтобы убедиться, что всегда есть возможность удлинения тесьмы ремня по крайней мере на 25 мм через концевые соединения.

В.5.4 Отмечают положение тесьмы ремня в регуляторе набедренного ремня безопасности на АИУ, как описано в В.4.3. Расстегивают набедренный ремень безопасности и измеряют общую длину ремня в самом коротком и самом длинном вариантах (включая регулировку с обеих сторон набедренного ремня безопасности, если применимо), проверяя, чтобы убедиться, что всегда есть возможность удлинения тесьмы ремня по крайней мере на 25 мм через концевые соединения.

В.6 Результаты и заключение о соответствии

Определяют, соответствует ли испытуемый образец требованиям 4.3.2.

Приложение С
(обязательное)

Испытание на проскальзывание тесьмы ремней безопасности в устройствах регулирования крепления кресла-коляски

С.1 Общие принципы

Тесьму ремня и устройства регулирования узла крепления кресла-коляски подвергают периодическому нагружению в течение 1000 циклов и измеряют проскальзывание тесьмы ремня в устройстве регулирования.

С.2 Испытательные образцы

В качестве испытательных образцов используют тесьму ремня и устройства регулирования узлов крепления кресла-коляски.

С.3 Оборудование

С.3.1 Груз массой $(5 \pm 0,1)$ кг.

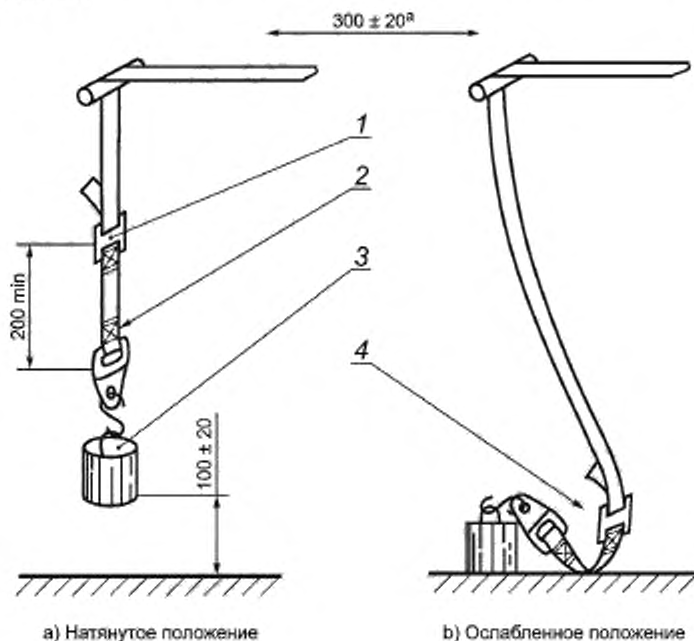
С.3.2 Средства, способные вызывать возвратно-поступательное вертикальное перемещение тесьмы ремня и устройства регулирования при испытании с амплитудой пиковых значений (300 ± 20) мм и частотой от 0,5 до 0,75 Гц.

С.4 Процедура испытания

С.4.1 Помещают устройство регулирования, предназначенное для испытания, в среду температурой (20 ± 5) °С и относительной влажностью (65 ± 10) % за 24 ч до начала испытания.

С.4.2 Проводят испытание при температуре окружающей среды от 15 °С до 30 °С в течение 2 ч, взяв компоненты для испытания согласно С.2, при этом используют следующие процедуры:

а) устанавливают тесьму ремня и устройство регулирования, подлежащие испытанию, на испытательном оборудовании, так чтобы устройство регулирования находилось не ближе чем 200 мм от концевое соединения, как показано на рисунке С.1;



^a Общее перемещение.

Первоначальное расстояние между устройством регулирования и концевым соединением должно быть 200 мм или более.

1 — устройство регулирования, 2 — сшивка, 3 — груз массой 5 кг, 4 — нижняя петля

Рисунок С.1 — Испытательная установка для испытания на проскальзывание тесьмы ремня в устройствах регулирования

- b) прикрепляют груз (см. С.3.1) к концевому соединению;
- c) регулируют тесьму ремня так, чтобы нижняя точка груза находилась на высоте (100 ± 20) мм от неподвижной поверхности в тот момент, когда механизм перемещения находится в своей верхней точке;
- d) следят, чтобы груз не создавал лишнюю нагрузку за счет колебания и вращения при проведении испытания;
- e) прикладывают вертикальное колебательное движение с амплитудой пиковых значений (300 ± 20) мм к устройству регулирования, поднимая и опуская тесьму ремня в испытательном приспособлении, и убеждаются на протяжении 20 или большего числа циклов, что испытательное оборудование работает правильно. При ходе вниз убеждаются, что тесьма ремня опускается, образуя нижнюю петлю в тот момент, когда груз соприкасается с неподвижной поверхностью;
- f) отмечают положение тесьмы ремня на устройстве регулирования;
- g) повторяют колебательное движение вверх/вниз в соответствии с С.4, перечисление e), и продолжают на протяжении 1000 циклов с частотой от 0,5 до 0,75 Гц.
- h) измеряют любые смещения метки на тесьме ремня в устройстве регулирования после испытания и регистрируют как величину проскальзывания тесьмы ремня.

С.5 Результаты и заключение о соответствии

Определяют, соответствует ли испытуемый образец требованиям 6.3.

**Приложение D
(обязательное)****Метод испытания для неполного зацепления****D.1 Общие принципы**

Прикладывают силу, стремящуюся разъединить отдельные элементы ККСУП, которые соединены друг с другом любым способом, кроме полного или надлежащего зацепления. Если элементы не расцепляются, это демонстрирует возможность неполного зацепления, и ККСУП не выдержала испытания.

D.2 Испытательный образец

Любые элементы ККСУП, для которых предусмотрен механизм зацепления при использовании и существует вероятность ненадлежащего и неполного зацепления, используют в качестве испытательных образцов.

D.3 Оборудование

D.3.1 Средства для приложения разделительной силы 22 Н между отдельными элементами ККСУП, такими как отдельные части механизма фиксатора или концевое соединение крепления и оборудование точек соединения на кресле-коляске.

D.3.2 Средства для измерения приложенной силы с точностью $\pm 5\%$.

D.3.3 Средства для измерения продолжительности действия приложенных сил с точностью $\pm 0,5$ с.

D.4 Процедура испытания

Определяют все допустимые возможные способы, которыми отделяемые элементы соединения или механизма фиксатора могут быть зацеплены, кроме полного зацепления. Для каждого из этих способов:

a) зацепляют отделяемые элементы соединения или механизма фиксатора любым способом, кроме полного зацепления;

b) прикладывают разделительную силу (22 ± 2) Н, стремящуюся расцепить элементы соединения или механизма фиксации, и удерживают ее воздействие максимально в течение ($3 \pm 0,5$) с.

D.5 Результаты испытания

Для каждого проведенного испытания:

a) регистрируют способ зацепления, включая фотографии, которые необходимы для полного описания условия, и

b) регистрируют результаты каждого испытания, т.е. разъединились ли эти элементы или удерживали зацепление под действием приложенной силы.

D.6 Результаты и заключение о соответствии

Определяют, соответствует ли испытуемый образец требованиям 6.4.

Приложение Е
(обязательное)

Технические характеристики имитатора кресла-коляски

Е.1 Общие положения

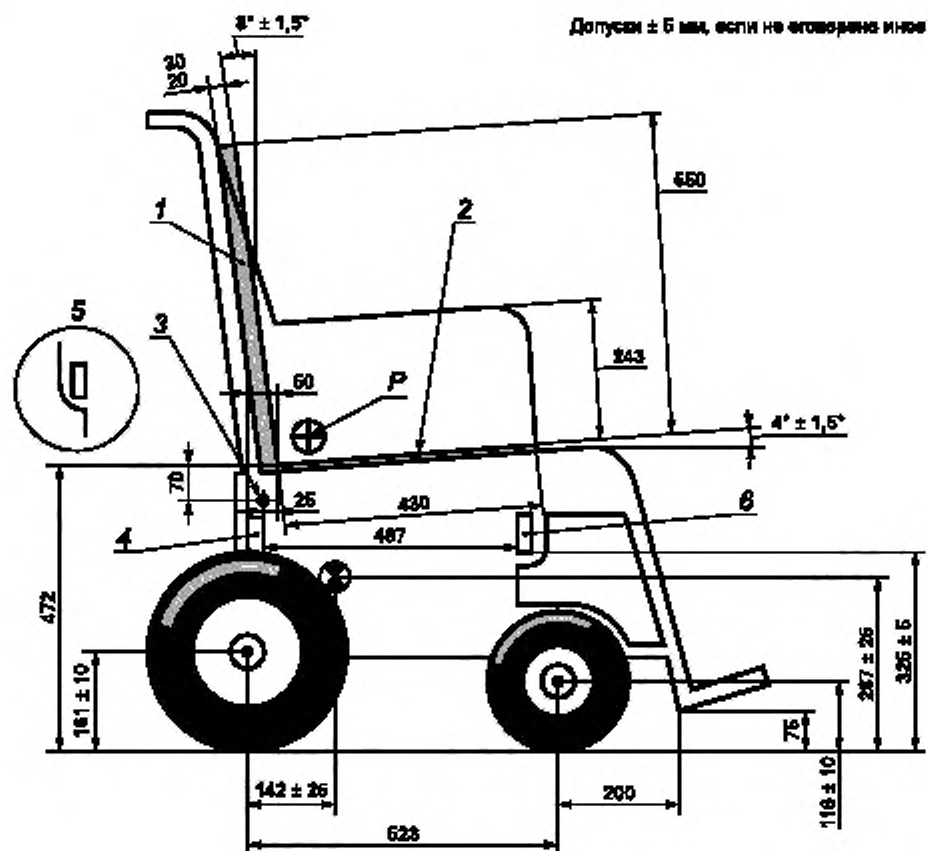
Должны быть выдержаны определенные требования к конструкции, размерам, материалу и техническим характеристикам имитатора кресла-коляски (ИКК), чтобы обеспечить воспроизведение условий нагружения и сидения в кресле-коляске с электроприводом при испытании ККСУП в соответствии с требованиями настоящего стандарта.

Примечание — Особенности конструкции, изготовления и технического обслуживания подходящего имитатора кресла-коляски приведены в [4].

Е.2 Технические характеристики

Имитатор кресла-коляски должен:

- a) иметь жесткую прочную конструкцию без признаков остаточной деформации рамы, поверхности сиденья или спинки сиденья после испытания при лобовом столкновении при скорости 48 км/ч, с максимальной перегрузкой в 20g и с АИУ массой 76,3 кг, расположенным и пристегнутым в ИКК;
- b) иметь общую массу (85 ± 1) кг;
- c) иметь размеры, соответствующие показанным на рисунках Е.1 — Е.4;
- d) позволять регулировать размещенные компоненты и концевые соединения систем крепления различных типов;
 - e) обеспечить наличие двух передних и двух задних точек крепления для четырехточечного крепления ремennого типа в местах, указанных на рисунке Е.1, и в конфигурации, определенной на рисунке Е.4;
 - f) обеспечить наличие точек фиксации набедренного ремня безопасности с двух сторон имитатора кресла-коляски, расположенных, как показано на рисунке Е.1;
 - g) иметь центр тяжести, расположенный на расстоянии (142 ± 25) мм перед задней осью и на расстоянии (287 ± 25) мм выше поверхности основания для допустимых значений регулируемого клиренса рамы относительно пола;
 - h) иметь жесткую плоскую поверхность сиденья размерами, показанными на рисунке Е.3, которая образует угол $4^\circ \pm 1,5^\circ$ к горизонту (передний конец приподнят), как показано на рисунках Е.1 и Е.3, в состоянии, когда шины ИКК расположены на плоской горизонтальной поверхности и накачаны в соответствии с перечислениями l) и m), приведенными ниже;
 - i) иметь жесткую спинку сиденья высотой и шириной, указанными на рисунках Е.2 и Е.3, которая образует угол $8^\circ \pm 1,5^\circ$ к вертикали, в состоянии, когда шины ИКК расположены на плоской горизонтальной поверхности и накачаны в соответствии с перечислениями l) и m), приведенными ниже;
 - j) иметь твердую резиновую прокладку (твердостью по Шору от 60 до 80 единиц) толщиной от 20 до 30 мм и высотой и шириной, указанными на рисунках Е.1 и Е.2, закрепленную на передней поверхности жесткой спинки сиденья;
 - k) иметь съемную, но жесткую выступающую пластину сбоку от контрольной точки Р вне крепления и элементов системы удержания с обеих сторон ИКК;
 - l) иметь передние пневматические шины, такие, что будучи накачанными до давления (320 ± 30) кПа на незагруженном имитаторе кресла-коляски, расположенном на плоской горизонтальной поверхности, имеют диаметр (230 ± 10) мм, ширину (75 ± 10) мм и высоту профиля (54 ± 5) мм;
 - m) иметь задние пневматические шины, такие, что будучи накачанными до давления (320 ± 30) кПа на незагруженном имитаторе кресла-коляски, расположенном на плоской горизонтальной поверхности, имеют диаметр (325 ± 10) мм, ширину (100 ± 10) мм и высоту профиля (70 ± 5) мм.



Примечание — Положения точек крепления не соответствуют рекомендованным положениям на заводских креслах-колясках.

1 — спинка из твердой резины; 2 — жесткая поверхность сиденья; 3 — точка фиксации набедренного ремня безопасности; 4 — задняя точка крепления; 5 — конфигурация задней точки крепления; 6 — передняя точка крепления

Рисунок Е.1 — Имитатор кресла-коляски, вид сбоку

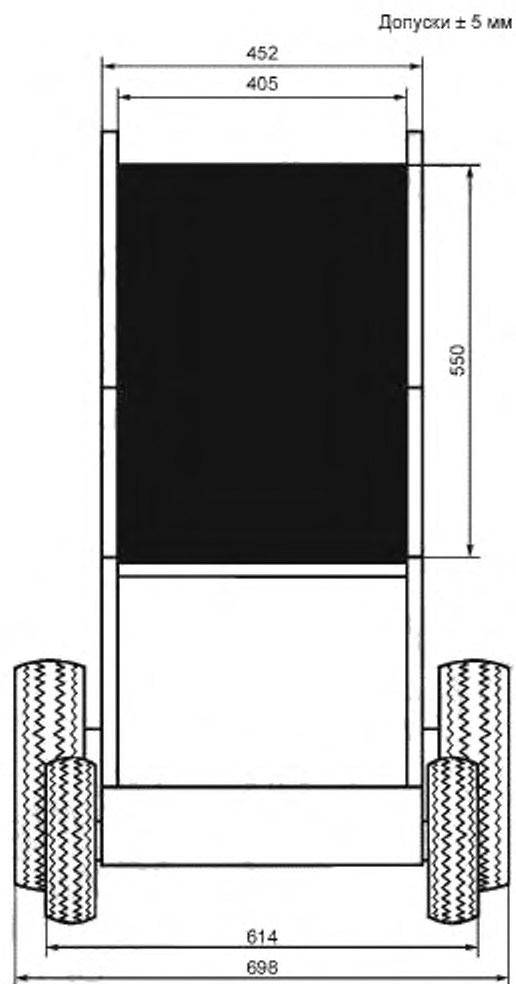


Рисунок Е.2 — Имитатор кресла-коляски, вид спереди

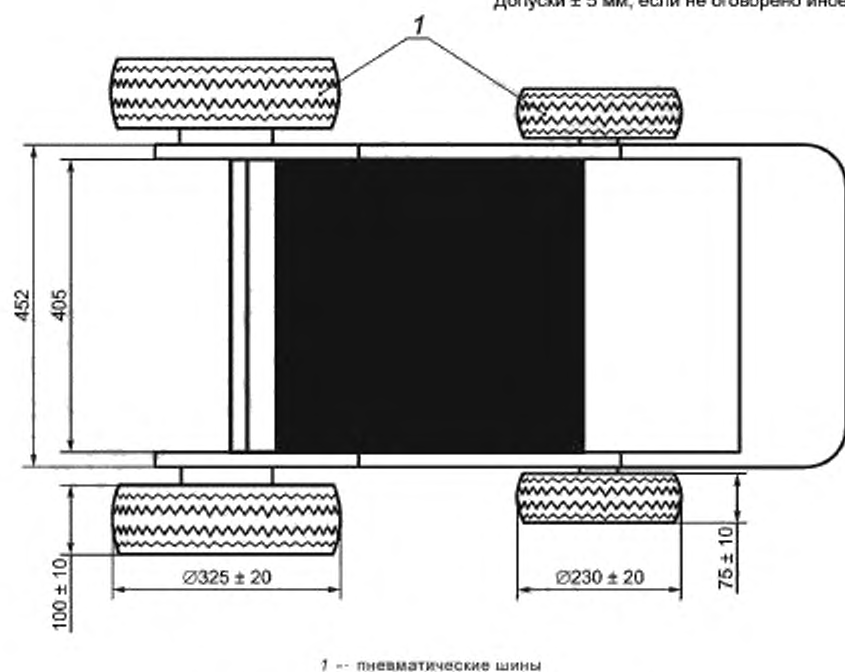
Допуски ± 5 мм, если не оговорено иное

Рисунок Е.3 — Имитатор кресла-коляски, вид сверху

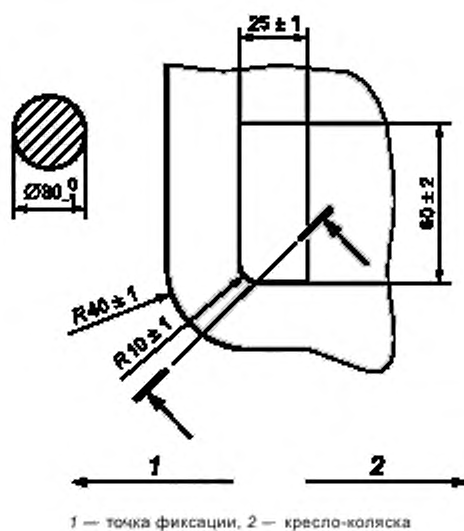


Рисунок Е.4 — Размеры точек крепления кресла-коляски на имитаторе кресла-коляски, показывающие требуемую конфигурацию для концевых устройств точек крепления четырехточечного крепления ременного типа

Приложение F
(справочное)

Рекомендации по конструкции, техническим характеристикам и документации

F.1 Данное приложение содержит дополнительные рекомендации по конструкции, техническим характеристикам и документации для изготовителей ККСУП и руководящие указания по дополнительной информации, которую изготовители могут выбрать для предоставления монтажникам и пользователям.

F.2 Изготовитель ККСУП должен поддерживать, и иметь возможность проверять и обновлять производственный файл, содержащий, как минимум, следующую информацию для ККСУП каждого типа или модели:

- a) заявление о предполагаемом применении и ограничениях;
- b) результаты самых последних результатов испытаний, установленных в настоящем стандарте;
- c) сертификаты соответствия стандартам ИСО по огнестойкости;
- d) перекрестные ссылки на соответствующие испытания всех или частей других ККСУП;
- e) отметки об изменениях конструкции, включая датированную сопроводительную документацию;
- f) инструкции по установке, требуемые по 5.2;
- g) инструкции для пользователя, требуемые по 5.3;
- h) любые другие уместные данные.

F.3 Крепления кресла-коляски должны иметь минимальный люфт во всех направлениях при нормальном движении автомобиля.

F.4 В ККСУП должна быть предусмотрена возможность отсоединения вручную как кресла-коляски, так и пользователя без использования инструментов.

F.5 Пластины усиления, используемые при установке универсального автомобильного фиксатора, должны:

- a) иметь по крайней мере 10000 мм² суммарной площади, равномерно распределенной по местам расположения фиксаторов крепления кресла-коляски;
- b) иметь по крайней мере 7500 мм² суммарной площади, равномерно распределенной по местам расположения всех фиксаторов системы удержания пользователя;
- c) иметь минимальную толщину 3 мм;
- d) иметь края с минимальным радиусом закругления 5 мм, чтобы избежать локального разрыва или повреждения об элементы конструкции автомобиля;
- e) быть сконструированы так, чтобы нагрузка от каждого зажима была приложена к центру опорной пластины или шайбы, чтобы минимизировать нагрузку на металлическую обшивку автомобиля.

F.6 Все жесткие элементы системы удержания пользователя должны минимизировать повреждения, причиняемые сидящему в кресле пользователю и его одежде при их использовании. Для этого:

- a) габаритная ширина любого элемента, прикрепленного к тесьме ремня, который может соприкоснуться с одеждой при нормальном использовании, не должна превышать ширину тесьмы более чем на 20 мм при измерении под прямыми углами к продольному направлению каждого прикрепленного ремня;
- b) все детали должны иметь гладкие поверхности, без острых краев, заусениц или неровностей.

F.7 Ремни и другие компоненты, используемые для поддержания позы пользователей кресла-коляски в положении сидя, не должны рассматриваться как элемент системы удержания пользователя и средство защиты при аварии, если они не соответствуют всем требованиям настоящего стандарта.

F.8 Ремни и другие компоненты, используемые для поддержания позы пользователей кресла-коляски в положении сидя, которые расположены на животе и/или груди, должны отстегиваться при усилии 1000 Н или меньше, чтобы уменьшить возможность травмы.

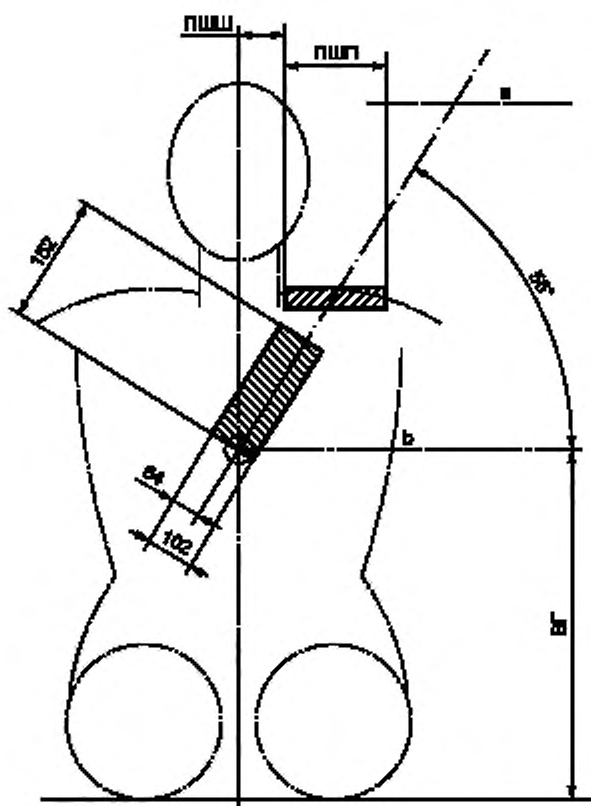
F.9 Компоненты креплений кресла-коляски, которые постоянно прикреплены к креслу-коляске, не должны уменьшать клиренс кресла-коляски, чтобы не ограничивать возможности кресла-коляски при его основном использовании.

F.10 Установка после продажи подушки безопасности в качестве дополнительного устройства системы удержания или перенесение оригинального оборудования подушки безопасности должно быть осуществлено только после консультации с изготовителем автомобиля.

F.11 Плечевые ремни безопасности должны проходить через плечи и, в случае трехточечных плечевых ремней безопасности, через грудь сидящих в кресле-коляске пользователей. На рисунке F.1 и в таблице F.1 представлена информация о соответствующих размерах и конфигурации правильно подогнанной системы удержания для пользователей разных габаритов.

F.12 Верхние точки фиксации плечевого ремня и комплекта ремней безопасности должны быть выбраны так, чтобы позволить пропустить ремень через плечи пользователей с предполагаемыми параметрами. На рисунках F.2 — F.4 и в таблице F.2 представлена информация о предпочтительных областях и допустимых областях для расположения точек фиксации для пользователей разных габаритов. Зафиксированные верхние точки фиксации фиксаторов или лентонаправляющих устройств плечевых ремней и комплекта ремней безопасности должны быть расположены на одном уровне или выше высоты плеча сидящего пользователя с максимальным допустимым

ростом, для того чтобы избежать направленной вниз нагрузки на позвоночник в условиях столкновения. Монтажники должны попытаться расположить верхнюю точку фиксации в доступной предпочтительной области, но при этом должны сместить точку фиксации вверх и назад, так чтобы ремень проходил через предпочтительную область, и, если необходимо, найти точку фиксации на автомобиле, которая соответствует минимальной нагрузке, рекомендованной изготовителем ККСУП.



^a Угол наклона ремня.

^b Базовая плоскость грудины.

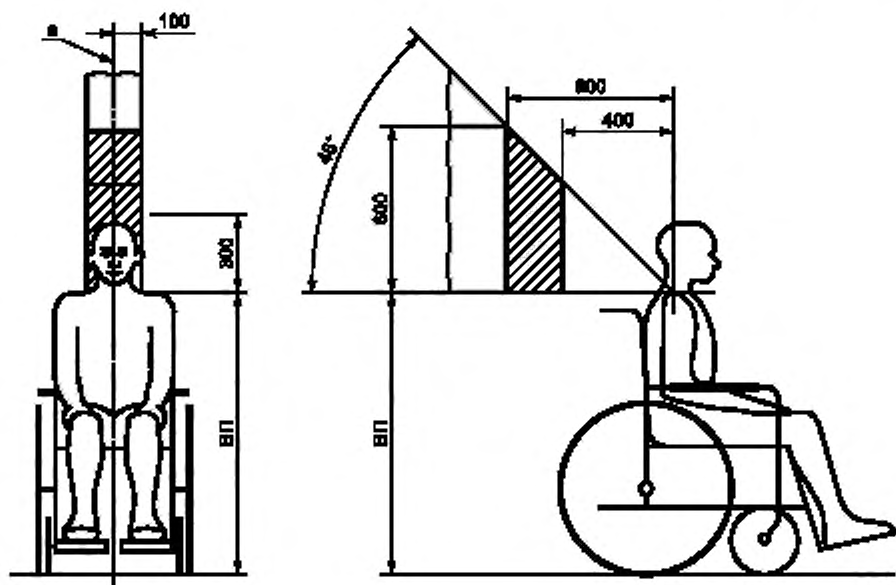
См. таблицу F.1 для типичных значений ПШШ, ПШП и ВГ.

Рисунок F.1 — Предпочтительные области расположения плечевого ремня безопасности на груди пользователя

Таблица F.1 — Рекомендуемые значения параметров для подгонки ремня безопасности, изображенного на рисунке F.1

Размеры в миллиметрах

| Размер пользователя | Половина ширины шеи (ПШШ) | Половина ширины плеча (ПШП) | Высота грудины (ВГ) |
|------------------------------------|---------------------------|-----------------------------|---------------------|
| Маленькая женщина (1500 мм, 47 кг) | 66 | 109 | 353 |
| Средний мужчина (1753 мм, 77 кг) | 76 | 127 | 406 |
| Большой мужчина (1880 мм, 102 кг) | 81 | 135 | 432 |



^a Базовая плоскость кресла-коляски.

Примечание — См. таблицу F.2 для типичных значений ВП.

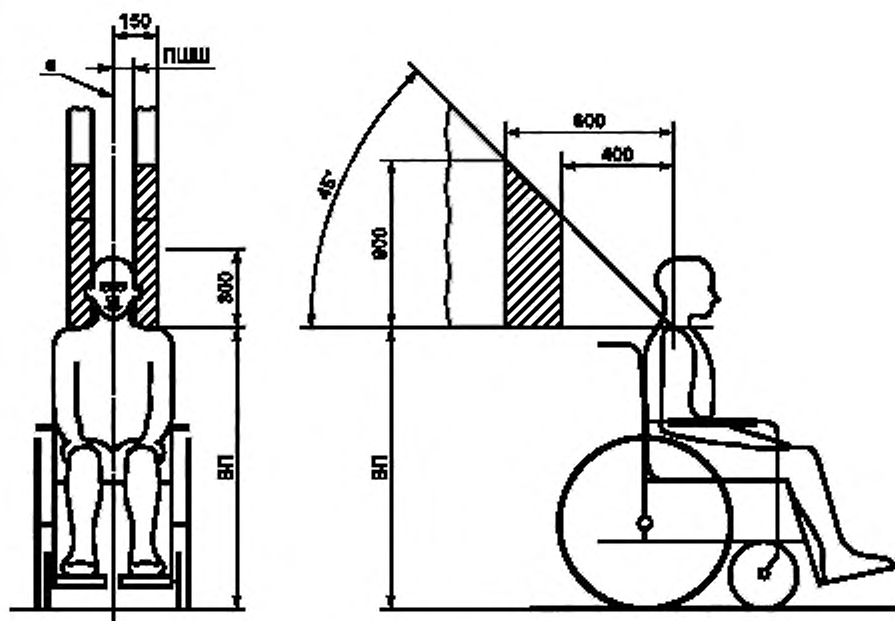
▨ — предпочтительная область; □ — допустимая область

Рисунок F.2 — Предпочтительные и допустимые области для расположения центральной точки фиксации автомобиля для комплекта ремней безопасности типа хомут

Таблица F.2 — Типичные значения ВП, ПШПл, ПШШ и высоты сиденья

Размеры в миллиметрах

| Размер пользователя | Высота плеча (ВП) | Половина ширины плечей (ПШПл) | Половина ширины шеи (ПШШ) | Высота сиденья |
|------------------------------------|-------------------|-------------------------------|---------------------------|----------------|
| Маленькая женщина (1500 мм, 47 кг) | 1000 | 175 | 66 | 450 |
| Средний мужчина (1753 мм, 77 кг) | 1100 | 200 | 76 | 500 |
| Большой мужчина (1880 мм, 102 кг) | 1200 | 210 | 81 | 550 |

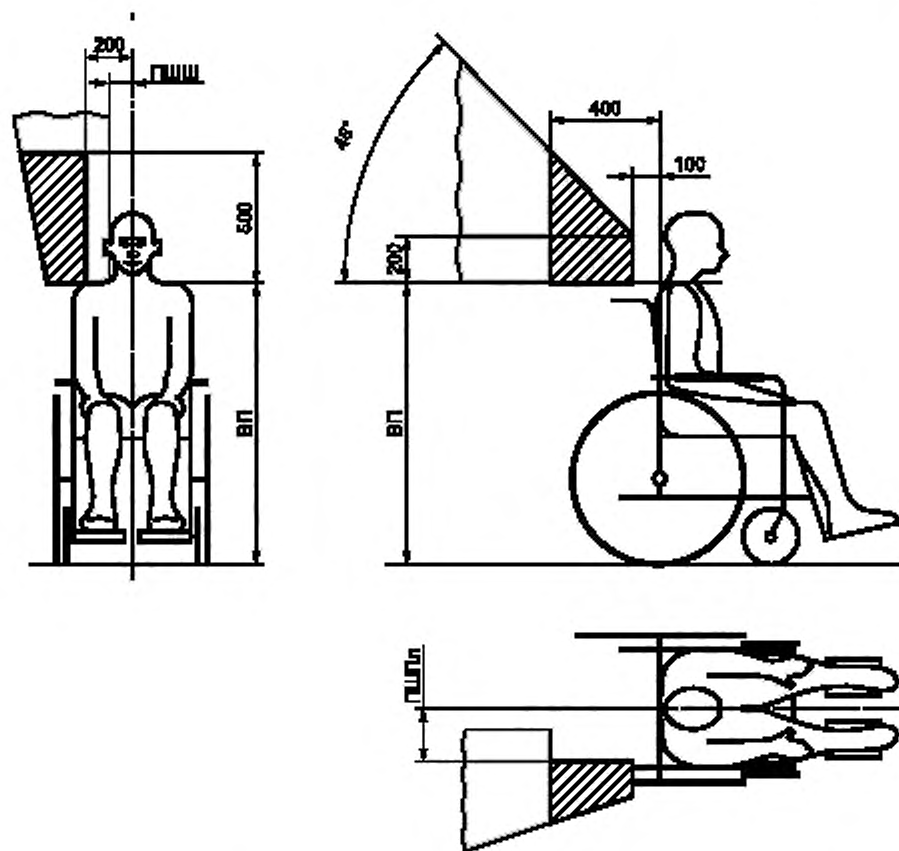


² Базовая плоскость кресла-коляски.

Примечание — См. таблицу F.2 для типичных значений ВП и ПШШ.

▨ — предпочтительная область; □ — допустимая область

Рисунок F.3 — Предпочтительные и допустимые области для расположения верхней точки фиксации в автомобиле для комплекта ремней безопасности



Примечание 1 — См. таблицу F.2 для типичных значений ВП, ПШШ и ПШПл.

Примечание 2 — Верхняя точка фиксации плечевого ремня безопасности может быть расположена с любой стороны кресла-коляски.

▨ — предпочтительная область; □ — допустимая область

Рисунок F.4 — Предпочтительные и допустимые области для расположения верхней точки фиксации в автомобиле для плечевого ремня безопасности

Приложение G
(справочное)

Источники информации

G.1 Поставщики антропоморфических испытательных устройств

АИУ типов Hybrid II и Hybrid III могут поставляться¹⁾:

- First Technology Safety Systems, Inc. Plymouth, Michigan, USA;
- Vector Research, Inc. Milan, Ohio, USA.

G.2 Источники, не относящиеся к стандартам ИСО

Доступны копии следующих стандартов:

- UN/ECE R 16, которые могут быть получены: United Nations office at Geneva, Conference Services Division, distribution and sales section, Office C-115-1 Palais des Nations, CH-1211 Geneva 10 Switzerland, Telefax: + 41 22 917 00 27;
- Федеральные стандарты безопасности автомобильного транспорта (FMVSS), которые содержатся в разделе 49 свода федеральных правил (CFR), части 400-999, и которые доступны: U.S. Government Printing Office, Superintendent of documents, Mail stop: SSOP, Washington, D.C. 20402-9320, USA.

G.3 Источники поставки стандартов ИСО

а) Стандарты ИСО могут быть получены:

- в Центральном Секретариате ИСО: ISO Central Secretariat, 1, rue de Varembé Case postale 56 CH-1211 Genève 20 Switzerland; Telephone: + 41 22 749 01 11; Telefax: + 41 22 733 34 30; Telex: 41 22 05 iso ch;
- национальных организациях по стандартизации, которые являются членами ИСО.

б) Стандарты ИСО можно также заказать:

- по электронной почте по адресу: «central@iso.ch»;
- Интернету на сайте: «http://www.iso.ch»

G.4 Поставщики комплектов колес/шин для имитатора кресла-коляски

Колеса для имитатора кресла-коляски можно получить от¹⁾ :

Martin Wheel Co., Inc.
42 West Avenue,
P.O. Box 157,
Tallmadge, Ohio 44278 USA
Tel.: 216 633-3278, 800 462-7846
Fax: 216 633-3303

Номера деталей колеса в сборе и технические характеристики следующие:

| Наименование комплекта колес в сборе | Общее описание | Индекс | Марка подшипника | Характеристики шины |
|--------------------------------------|---|------------------|------------------|--|
| Комплект передних колес в сборе | Шина с четырехслойным кордом диаметром 226 мм (8,9 дюйма) на ступице 50 мм (2 дюйма) с втулкой 19 мм (3/4 дюйма) с графитовым покрытием | 284 DB4 SW25 | Не требуется | 280 четырехслойный зигзагообразный протектор; ширина 71 мм (2,8 дюйма); рабочее давление 345 кПа [50 psi (фунтов на квадратный дюйм)] |
| Комплект задних колес в сборе | Шина с четырехслойным кордом диаметром 318 мм (12,5 дюйма) на ступице 57 мм (2,25 дюйма) с втулкой 19 мм (3/4 дюйма) с графитовым покрытием | 356 DB4 SW 241 I | 34 IB | 410 Б четырехслойный зигзагообразный протектор; ширина 104 мм (4,1 дюйма); рабочее давление 345 кПа [50 psi (фунтов на квадратный дюйм)] |

¹⁾ Эта информация предоставляется для удобства пользователей настоящим стандартом и не основывается на одобрении данной продукции ИСО.

Приложение ДА
(справочное)

Сведения о соответствии ссылочных международных стандартов национальным стандартам Российской Федерации

Таблица ДА.1

| Обозначение ссылочного международного стандарта | Степень соответствия | Обозначение и наименование соответствующего национального стандарта |
|--|----------------------|--|
| ИСО 3795 | — | * |
| ИСО 6487 | — | * |
| Правила ЕЭК ООН № 16 UN/ECE R 16 | MOD | ГОСТ Р 41.16—2005 «Единообразные предписания, касающиеся: I. Ремней безопасности и удерживающих систем для пассажиров и водителей механических транспортных средств; II. Транспорт- ных средств, оснащенных ремнями безопасности» |
| FMVSS 209, Стандарт № 209 | — | * |
| <p>*Соответствующий национальный стандарт отсутствует. До его принятия рекомендуется использовать перевод на русский язык данного международного стандарта. Перевод данного международного стандарта находится в Федеральном информационном фонде технических регламентов и стандартов.</p> <p>Примечание — В настоящей таблице использовано следующее условное обозначение степени соответствия стандартов: - MOD — модифицированный стандарт.</p> | | |

Библиография

- [1] FMVSS 201, Standard No. 201; Occupant protection in interior impacts, 49 CFR part 571.201
 [2] EC 74/60, European Council Directive, 17 December 1973, Approximation of laws of Member States relating to the interior fittings of motor vehicles
 [3] UN/ECE Regulation No. 21, Uniform provisions concerning the approval of vehicles with regard to their interior fittings
 [4] SAE 2252, Surrogate wheelchair drawing package and maintenance manual

Общая библиография

- [5] ISO 9999:1998, Technical aids for disabled persons — Classification
 [6] AS 2942-1994, (Australian) Standard for wheelchair occupant-restraint assemblies for motor vehicles
 [7] CSA Z604, Transportable mobility aids for occupancy in moving vehicles
 [8] CSA Z605, Mobility aid securement and occupant-restraint systems for motor vehicles
 [9] DIN 75078-2, Motor vehicles for transportation of handicapped persons — Restraint systems — Concepts, requirements, testing
 [10] UN/ECE R 14, Uniform provisions concerning approval of vehicles with regard to safety-belt anchorages, revision 2
 [11] FMVSS 208, Occupant crash protection, 49 CFR part 571.208
 [12] FMVSS 222, School bus passenger seating and crash protection, 49 CFR part 571.222
 [13] ISO 7193, Wheelchairs — Maximum overall dimensions
 [14] SAE J117, Dynamic test procedure — Type 1 and type 2 seat belt assemblies
 [15] SAE J128, Occupant restraint system evaluation
 [16] SAE J140a, Seat belt hardware test procedure
 [17] SAE J141, Seat belt hardware performance requirements
 [18] SAE J383, Motor vehicle seat belt anchorage design modifications
 [19] SAE J2094, Terminology report for vehicle and control modifications for drivers with physical disabilities
 [20] SAE J2249, Wheelchair tiedowns and occupant restraints for use in motor vehicles
 [21] SAE J2252, Surrogate wheelchair preparation, fabrication, and assembly manual
 [22] NEN 2746, Wheelchair tiedown and occupant restraint systems — Requirements and test methods
 [23] VSE 87/1, Code of practice, the safety of passengers in wheelchairs on buses

УДК 615.478.3.001.4:006.354

ОКС 11.180.10

P23

ОКП 94 5150

Ключевые слова: системы и устройства технические для инвалидов или людей с ограничениями жизнедеятельности, крепления кресел-колясок и системы удержания пользователей, системы удержания пользователей ремennого типа, требования и методы испытаний для всех систем

Редактор *О.А. Стояновская*
 Технический редактор *В.Н. Прусакова*
 Корректор *В.И. Варенцова*
 Компьютерная верстка *А.В. Бестужевой*

Сдано в набор 04.02.2014. Подписано в печать 26.02.2014. Формат 60×84^{1/8}. Гарнитура Ариал.
 Усл. печ. л. 4,65. Уч.-изд. л. 3,48. Тираж 56 экз. Зак 325.

Издано и отпечатано во ФГУП «СТАНДАРТИНФОРМ», 123995 Москва, Гранатный пер., 4
 www.gostinfo.ru info@gostinfo.ru