
ФЕДЕРАЛЬНОЕ АГЕНТСТВО
ПО ТЕХНИЧЕСКОМУ РЕГУЛИРОВАНИЮ И МЕТРОЛОГИИ



НАЦИОНАЛЬНЫЙ
СТАНДАРТ
РОССИЙСКОЙ
ФЕДЕРАЦИИ

ГОСТ Р
55185—
2012

**ДЕТАЛИ И СБОРОЧНЫЕ ЕДИНИЦЫ
СЦЕПНЫХ И АВТОСЦЕПНЫХ
УСТРОЙСТВ ЖЕЛЕЗНОДОРОЖНОГО
ПОДВИЖНОГО СОСТАВА**

Методы испытаний

Издание официальное



Москва
Стандартинформ
2014

Предисловие

Цели и принципы стандартизации в Российской Федерации установлены Федеральным законом от 27 декабря 2002 г. № 184-ФЗ «О техническом регулировании», а правила применения национальных стандартов Российской Федерации — ГОСТ Р 1.0—2004 «Стандартизация в Российской Федерации. Основные положения»

Сведения о стандарте

1 РАЗРАБОТАН Открытым акционерным обществом «Научно-исследовательский институт железнодорожного транспорта» (ОАО «ВНИИЖТ»)

2 ВНЕСЕН Техническим комитетом по стандартизации ТК 45 «Железнодорожный транспорт»

3 УТВЕРЖДЕН и ВВЕДЕН в действие Приказом Федерального агентства по техническому регулированию и метрологии от 26 ноября 2012 г. № 1164-ст

4 Настоящий стандарт может быть применен на добровольной основе для соблюдения требований технических регламентов Таможенного союза «О безопасности железнодорожного подвижного состава» и «О безопасности высокоскоростного железнодорожного транспорта»

5 ВВЕДЕН ВПЕРВЫЕ

Информация об изменениях к настоящему стандарту публикуется в ежегодно издаваемом информационном указателе «Национальные стандарты», а текст изменений и поправок — в ежемесячно издаваемых информационных указателях «Национальные стандарты». В случае пересмотра (замены) или отмены настоящего стандарта соответствующее уведомление будет опубликовано в ежемесячно издаваемом информационном указателе «Национальные стандарты». Соответствующая информация, уведомление и тексты размещаются также в информационной системе общего пользования — на официальном сайте Федерального агентства по техническому регулированию и метрологии в сети Интернет

© Стандартиформ, 2014

Настоящий стандарт не может быть полностью или частично воспроизведен, тиражирован и распространен в качестве официального издания без разрешения Федерального агентства по техническому регулированию и метрологии

Содержание

1 Область применения	1
2 Нормативные ссылки	1
3 Термины и определения	2
4 Общие положения	3
5 Методы испытаний	3
Приложение А (обязательное) Метод испытаний автосцепок на сцепляемость, функциональную работоспособность и очертание контура зацепления автосцепки	5
Приложение Б (обязательное) Метод испытаний сцепок на сцепляемость	7
Приложение В (обязательное) Метод статических испытаний корпусов автосцепок и тяговых хомутов на растяжение	8
Приложение Г (обязательное) Метод статических испытаний сцепок и тяговых хомутов пассажирского подвижного состава	10
Приложение Д (обязательное) Метод ресурсных испытаний автосцепок при соударении вагонов	11
Приложение Е (обязательное) Метод статических испытаний поглощающих аппаратов	12
Приложение Ж (обязательное) Метод копровых испытаний поглощающих аппаратов	13
Приложение И (обязательное) Метод ресурсных испытаний поглощающих аппаратов для грузового подвижного состава	16
Приложение К (обязательное) Метод ресурсных испытаний поглощающих аппаратов пассажирского подвижного состава	18
Приложение Л (обязательное) Метод испытаний поглощающих аппаратов при соударении вагонов	19
Приложение М (обязательное) Метод испытаний поглощающих аппаратов грузового подвижного состава при экстремальных температурах	20
Приложение Н (обязательное) Метод испытаний поглощающих аппаратов пассажирского подвижного состава при экстремальных температурах	21
Приложение П (обязательное) Метод усталостных испытаний клиньев тягового хомута и упорных плит	23
Приложение Р (обязательное) Метод ресурсных (усталостных) испытаний упоров автосцепного устройства и их крепления	25
Библиография	26

**ДЕТАЛИ И СБОРОЧНЫЕ ЕДИНИЦЫ СЦЕПНЫХ
И АВТОСЦЕПНЫХ УСТРОЙСТВ
ЖЕЛЕЗНОДОРОЖНОГО ПОДВИЖНОГО СОСТАВА****Методы испытаний**

Parts and assembly units of coupler and automatic coupler devices of railway rolling stock. Test methods

Дата введения — 2014—01—01

1 Область применения

Настоящий стандарт устанавливает методы испытаний деталей и сборочных единиц сцепных и автосцепных устройств железнодорожного подвижного состава, изготавливаемых в соответствии с требованиями ГОСТ Р 54749.

2 Нормативные ссылки

В настоящем стандарте использованы нормативные ссылки на следующие стандарты:

- ГОСТ Р 8.568—97 Государственная система обеспечения единства измерений. Аттестация испытательного оборудования. Основные положения
- ГОСТ Р 54749—2011 Устройство сцепное и автосцепное железнодорожного подвижного состава. Технические требования и правила приемки
- ГОСТ 1497—84 Металлы. Методы испытаний на растяжение
- ГОСТ 3475—81 Устройство автосцепное подвижного состава железных дорог колеи 1520 (1524) мм. Установочные размеры
- ГОСТ 7565—81 Чугун, сталь и сплавы. Метод отбора проб для определения химического состава
- ГОСТ 9012—59 Металлы. Метод измерения твердости по Бринеллю
- ГОСТ 9454—78 Металлы. Метод испытания на ударный изгиб при пониженных, комнатной и повышенных температурах
- ГОСТ 12344—2003 Стали легированные и высоколегированные. Методы определения углерода
- ГОСТ 12345—2001 Стали легированные и высоколегированные. Методы определения серы
- ГОСТ 12346—78 Стали легированные и высоколегированные. Методы определения кремния
- ГОСТ 12347—77 Стали легированные и высоколегированные. Методы определения фосфора
- ГОСТ 12348—78 Стали легированные и высоколегированные. Методы определения марганца
- ГОСТ 12350—78 Стали легированные и высоколегированные. Методы определения хрома
- ГОСТ 12351—2003 Стали легированные и высоколегированные. Методы определения ванадия
- ГОСТ 12352—81 Стали легированные и высоколегированные. Методы определения никеля
- ГОСТ 12355—78 Стали легированные и высоколегированные. Методы определения меди
- ГОСТ 12357—84 Стали легированные и высоколегированные. Методы определения алюминия
- ГОСТ 15150—69 Машины, приборы и другие технические изделия. Исполнения для различных климатических районов. Категории, условия эксплуатации, хранения и транспортирования в части воздействия климатических факторов внешней среды
- ГОСТ 18895—97 Сталь. Метод фотоэлектрического спектрального анализа
- ГОСТ 21447—75 Контур зацепления автосцепки. Размеры

ГОСТ 22536.0—87 Сталь углеродистая и чугун нелегированный. Общие требования к методам анализа

ГОСТ 22536.1—87 Сталь углеродистая и чугун нелегированный. Методы определения общего углерода и графита

ГОСТ 22536.2—87 Сталь углеродистая и чугун нелегированный. Методы определения серы

ГОСТ 22536.3—88 Сталь углеродистая и чугун нелегированный. Методы определения фосфора

ГОСТ 22536.4—88 Сталь углеродистая и чугун нелегированный. Методы определения кремния

ГОСТ 22536.5—87 Сталь углеродистая и чугун нелегированный. Методы определения марганца

ГОСТ 22536.7—88 Сталь углеродистая и чугун нелегированный. Методы определения хрома

ГОСТ 22536.8—87 Сталь углеродистая и чугун нелегированный. Методы определения меди

ГОСТ 22536.9—88 Сталь углеродистая и чугун нелегированный. Методы определения никеля

ГОСТ 22536.10—88 Сталь углеродистая и чугун нелегированный. Методы определения алюминия

ГОСТ 22536.12—88 Сталь углеродистая и чугун нелегированный. Методы определения ванадия

ГОСТ 22703—2012 Детали литые сцепных и автосцепных устройств железнодорожного подвижного состава. Общие технические условия

Примечание — При пользовании настоящим стандартом целесообразно проверить действие ссылочных стандартов в информационной системе общего пользования — на официальном сайте Федерального агентства по техническому регулированию и метрологии в сети Интернет или по ежегодно издаваемому информационному указателю «Национальные стандарты», который опубликован по состоянию на 1 января текущего года, и по соответствующим ежемесячно издаваемым информационным указателям, опубликованным в текущем году. Если ссылочный стандарт заменен (изменен), то при пользовании настоящим стандартом следует руководствоваться заменяющим (измененным) стандартом. Если ссылочный стандарт отменен без замены, то положение, в котором дана ссылка на него, применяется в части, не затрагивающей эту ссылку.

3 Термины и определения

В настоящем стандарте применены следующие термины с соответствующими определениями:

3.1 сцепляемость: Обеспечение возможности механического соединения автосцепок (сцепок).

3.2 поглощающий аппарат: Поглощающее устройство с конструктивным ходом не более 120 мм, входящее в состав автосцепного устройства и предназначенное для амортизации продольных усилий.

3.3 статическое нагружение поглощающего аппарата: Сжатие с любой малой скоростью деформации, не превышающей 0,05 м/с.

3.4 динамическое нагружение поглощающего аппарата: Сжатие при начальной скорости деформации более 0,5 м/с.

3.5 силовая характеристика поглощающего аппарата: График зависимости силы сопротивления аппарата (ось ординат) при сжатии и восстановлении исходного состояния (отдаче) от его деформации (ось абсцисс).

3.6 статическая характеристика поглощающего аппарата: Силовая характеристика при статическом нагружении.

3.7 динамическая характеристика поглощающего аппарата: Силовая характеристика при динамическом нагружении.

3.8 ход поглощающего аппарата: Величина сжатия (деформации) аппарата.

3.9 введенная энергия: Суммарная энергия, воспринятая поглощающим аппаратом в процессе статических или динамических нагружений.

3.10 приработка поглощающего аппарата: Процесс многократных нагружений, в результате которого происходит взаимная притирка трущихся поверхностей деталей фрикционного узла и стабилизация энергоемкости аппарата.

3.11 воспринятая энергия: Энергия, необходимая для сжатия поглощающего аппарата на величину рабочего хода при заданных условиях нагружения.

Примечание — На графике силовой характеристики воспринятая энергия измеряется площадью, ограниченной линией нагрузки и осью абсцисс.

3.12 энергоемкость: Количество энергии, воспринятой поглощающим аппаратом при статическом или динамическом нагружении.

4 Общие положения

4.1 Испытания проводят в помещении при нормальных климатических условиях испытаний по ГОСТ 15150 (подраздел 3.15), если иное не предусмотрено условиями проведения испытаний (см. приложения А, Д, К, Л, Р).

4.2 Испытательное оборудование должно быть аттестовано в соответствии с ГОСТ Р 8.568. Средства измерений должны быть утвержденных типов и поверенные, а средства допускового контроля подлежат метрологическому обеспечению в порядке, установленном их владельцем.

4.3 Испытательное оборудование и средства измерений должны обеспечивать измерения с относительной погрешностью не более 5 %.

4.4 Отбор образцов для испытаний проводят в соответствии с требованиями технической документации на конкретное изделие. При испытаниях для обязательного подтверждения соответствия отбор образцов производят в соответствии с требованиями ГОСТ Р 54749.

4.5 Результаты испытаний оформляют протоколом, содержащим следующие данные:

- наименование объекта испытаний;
- обозначение чертежа;
- заводской (условный) идентификационный номер изделия;
- год выпуска объекта испытаний;
- фактически полученные значения показателей соответствия;
- заключение испытательного центра (лаборатории) о соответствии полученных показателей нормативным требованиям;
- фамилию, имя, отчество руководителя испытаний;
- место и дату проведения испытаний.

К протоколу испытаний прилагают графики, диаграммы, таблицы, акт отбора образцов, а также сведения об испытательном оборудовании и средствах измерения.

5 Методы испытаний

Испытания деталей и сборочных единиц сцепных и автосцепных устройств железнодорожного подвижного состава проводят в соответствии с приложениями А — Р:

- а) проверка автосцепок на сцепляемость, функциональную работоспособность и очертание контура зацепления автосцепки в соответствии с приложением А;
- б) проверка сцепок на сцепляемость в соответствии с приложением Б;
- в) статические испытания автосцепок и тяговых хомутов на растяжение в соответствии с приложением В;
- г) статические испытания сцепок и тяговых хомутов пассажирского подвижного состава в соответствии с приложением Г;
- д) оценка ресурса автосцепок при соударении вагонов в соответствии с приложением Д;
- е) контроль показателей статической силовой характеристики поглощающих аппаратов в соответствии с приложением Е;
- ж) контроль показателей динамической силовой характеристики и прочности поглощающих аппаратов на копровой установке (копре) в соответствии с приложением Ж;
- и) проверка ресурса поглощающих аппаратов грузового подвижного состава в соответствии с приложением И;
- к) проверка ресурса поглощающих аппаратов пассажирского подвижного состава в соответствии с приложением К;
- л) оценка энергоемкости поглощающих аппаратов при соударении вагонов в соответствии с приложением Л;
- м) испытания поглощающих аппаратов для грузового подвижного состава при экстремальных температурах в соответствии с приложением М;
- н) испытания поглощающих аппаратов для пассажирского подвижного состава при экстремальных температурах в соответствии с приложением Н;
- п) проверка усталостной долговечности клиньев тягового хомута и упорных плит в соответствии с приложением П;

р) проверка ресурса упоров автосцепного устройства и их крепления в соответствии с приложением Р.

с) проверка прочности центрирующей балочки и маятниковой подвески проводят путем приложения непрерывно нарастающей статической нагрузки до нормативного усилия, установленного ГОСТ Р 54749 (подраздел 5.8). При достижении нормативного усилия не должно происходить разрушения детали.

**Приложение А
(обязательное)**

**Метод испытаний автосцепок на сцепляемость,
функциональную работоспособность
и очертание контура зацепления автосцепки**

А.1 Объекты испытаний

Объектом испытаний является автосцепка для железнодорожного подвижного состава с контуром зацепления по ГОСТ 21447.

А.2 Средства испытаний

Испытания проводят на испытательном оборудовании, которое обеспечивает крепление объекта испытаний, соответствующее его установке на подвижном составе, и позволяет производить проверку сцепления и взаимодействия автосцепок при максимально неблагоприятных условиях, возникающих при проходе железнодорожного подвижного состава кривых различного радиуса, круговых и S-образных кривых, участков сопряжения прямой и кривой, сортировочных горок, паромных переправ и наплавных мостов. Испытательное оборудование должно иметь следующие параметры:

- диапазон скоростей сцепления от 0,5 до 15 км/ч;
- смещение автосцепок по вертикали от 0 до 140 мм;
- смещение автосцепок по горизонтали от 0 до 160 мм;
- угол поворота автосцепки в горизонтальной плоскости $\pm 8^\circ$;
- угол поворота автосцепки в вертикальной плоскости от 3° до минус 6° ;
- угол поворота автосцепки вокруг продольной оси $\pm 5^\circ$.

А.3 Условия проведения испытаний

Испытания проводят в помещении в соответствии с требованиями, установленными в 4.1, или на открытом воздухе, независимо от наличия или отсутствия атмосферных осадков.

Проверку сцепляемости и работоспособности автосцепки проводят как при сцеплении с аналогичной автосцепкой, так и с автосцепкой СА-3, изготовленной по ГОСТ 22703, при этом автосцепка СА-3 должна быть набегающей и иметь смещение оси по вертикали (ΔH) на 140 мм вверх и вниз от продольной оси испытуемой автосцепки.

А.4 Порядок проведения испытаний

А.4.1 Проверяют очертание контура зацепления автосцепки с собранным механизмом сцепления на соответствие требованиям ГОСТ 21447. Проверку проводят шаблоном для приемки автосцепки.

А.4.2 Испытания на сцепляемость проводят при отсутствии разности уровней испытываемых автосцепок по высоте и при смещении продольных осей испытываемых автосцепок по вертикали относительно друг друга на величину $\Delta H = 140$ мм со скоростью $(2,5 \pm 1,0)$ км/ч.

Сцепления проводят при сочетании всех линейных ΔS и угловых α смещений автосцепок, отмеченных знаком «» на рисунке А.1.

Требования считаются выполненными, если автоматическое сцепление автосцепок происходит при относительном поперечном смещении их осей в горизонтальном направлении $\Delta S = \pm 160$ мм и угле поворота в горизонтальной плоскости $\alpha = 0^\circ$ и $\alpha = \pm 4,5^\circ$, а также при относительном поперечном смещении в горизонтальном направлении $\Delta S = \pm 40$ мм и угле поворота в горизонтальной плоскости $\alpha = \pm 8^\circ$.

Для каждого варианта взаимного расположения автосцепок проводят по одному сцеплению. При получении отрицательного результата сцепление повторяют дважды. При получении положительных результатов двух повторных сцеплений требование считают выполненным.

А.4.3 Функциональную работоспособность механизма сцепления автосцепки проверяют путем контроля выполнения процессов в соответствии с ГОСТ Р 54749 (пункт 5.2.3 перечисления в), г), д), е)).

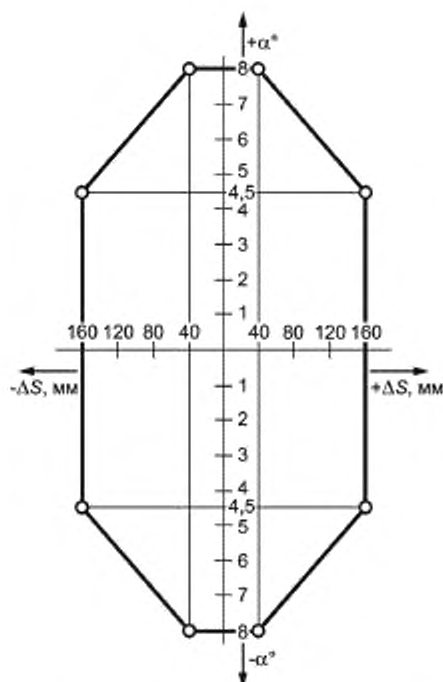


Рисунок А.1 — Точечная диаграмма линейных ΔS и угловых α смещений при испытаниях на сцепляемость

А.5 Обработка результатов испытаний

По результатам испытаний при каждом смещении по вертикали продольных осей испытываемых автосцепок в соответствии с А.3 строят точечную диаграмму в соответствии с рисунком А.1 и проводят оценку сцепляемости при заданных условиях.

**Приложение Б
(обязательное)**

Метод испытаний сцепок на сцепляемость

Б.1 Объекты испытаний

Объектом испытаний являются сцепки пассажирского подвижного состава, в том числе пассажирских вагонов локомотивной тяги, пассажирских локомотивов и моторвагонного подвижного состава.

Б.2 Средства испытаний

Испытания проводят на железнодорожном подвижном составе (вагонах и локомотивах, для которых предназначена испытываемая сцепка) или на испытательном оборудовании, соответствующем требованиям, установленным в А.2 (приложение А).

Б.3 Условия проведения испытаний

Испытания проводят при сцеплении с аналогичной сцепкой, а также с автосцепкой (через переходное приспособление). Испытания проводят на стенде, в соответствии с требованиями, установленными в 4.1, или на подвижном составе — на открытом воздухе, независимо от наличия или отсутствия атмосферных осадков.

Б.4 Порядок проведения испытаний

При испытаниях на сцепляемость проверяют обеспечение сцепления и расцепления сцепки с автосцепкой по ГОСТ 21447 (непосредственно или через переходное приспособление). Для испытаний на одну единицу подвижного состава устанавливают опытную сцепку, на другую единицу подвижного состава — автосцепку с контуром зацепления по ГОСТ 21447. Разница высот осей сцепок у сцепляемых экипажей должна быть не более 100 мм. Для сцепок, не обеспечивающих непосредственного сцепления с автосцепкой, с контуром зацепления по ГОСТ 21447, испытания выполняют с использованием переходника (адаптера), установленного на испытываемой сцепке, и обеспечивающего автоматическое сцепление с автосцепкой с контуром зацепления по ГОСТ 21447. При этом разница высот осей автосцепки и адаптера у сцепляемых экипажей должна быть не более 100 мм.

Линейные размеры единицы подвижного состава — длина и база (расстояние между центрами опор кузова на свои тележки), на которую устанавливают испытываемую сцепку, должны соответствовать размерам единицы подвижного состава, для которой предназначена испытываемая сцепка с отклонением не более $\pm 10\%$. Испытания проводят на участке пути, радиус которого соответствует заданному для единицы подвижного состава, для которой предназначена испытываемая сцепка с отклонением не более $\pm 5\%$. Проверку сцепляемости проводят путем наезда локомотива или накатывания единицы подвижного состава со скоростью не превышающей значений, установленных [1].

В процессе испытаний проверяют выполнение следующих рабочих процессов:

- автоматическое сцепление без нахождения персонала между единицами железнодорожного подвижного состава;
- расцепление сцепок без нахождения персонала между единицами железнодорожного подвижного состава.

При испытаниях выполняют три сцепления/расцепления. При получении одного отрицательного результата проводят еще три сцепления дополнительно. При проведении испытаний на кривых участках пути, в случае двукратного отрицательного результата, испытания повторяют на путях большего радиуса до достижения надежного трехкратного сцепления.

При определении сцепляемости головных вагонов моторвагонного подвижного состава с железнодорожным подвижным составом, оборудованным сцепными устройствами с контуром зацепления по ГОСТ 21447, испытания проводят на прямом участке пути или в кривой радиусом не менее 500 м. Испытаниям подвергается поезд или его головной вагон, если головной вагон поезда со стороны кабины машиниста оборудован сцепным устройством с контуром зацепления, отличным от контура зацепления по ГОСТ 21447. Испытания выполняют с использованием адаптера, установленного на испытываемой сцепке. Разность высот осей автосцепок или автосцепки и адаптера при испытаниях не должна превышать 100 мм.

Испытания на сцепление сцепки с аналогичной сцепкой проводят на подвижном составе или на стенде. Для вновь разрабатываемых или модернизируемых сцепок проводят их сцепление между собой на стенде с относительными поперечными смещениями их осей в горизонтальном направлении и поворотом осей в горизонтальной плоскости. Требуемые значения вертикальных и горизонтальных смещений и углов устанавливают в соответствии с параметрами подвижного состава, для которого предназначены испытываемые сцепки. Испытания проводят при всех сочетаниях нулевых и максимальных значений линейных ΔS и угловых α смещений. Для каждого варианта взаимного расположения автосцепки проводят по одному сцеплению. При отрицательном результате проводят повторные сцепления с уменьшением значений линейных и угловых смещений до того момента, как произойдет сцепление.

Б.5 Обработка и оценка результатов испытаний

По результатам испытаний строят точечную диаграмму с координатами «линейное смещение осей — угловое смещение осей» и в соответствии с параметрами подвижного состава проводят оценку сцепляемости.

Приложение В
(обязательное)

**Метод статических испытаний корпусов автосцепок
и тяговых хомутов на растяжение**

В.1 Объекты испытаний

Объектом испытаний являются корпус автосцепки и тяговый хомут железнодорожного подвижного состава.

В.2 Средства испытаний

Испытания проводят на испытательном оборудовании, обеспечивающем максимальное растягивающее усилие не менее 3920 кН и оборудованном устройством для записи диаграммы «нагрузка-деформация». Скорость нарастания силы не более 50 кН/с.

В.3 Условия проведения испытаний

Объекты испытаний закрепляют на испытательном оборудовании при помощи специальных приспособлений, имитирующих их крепление на подвижном составе.

Корпуса автосцепок испытывают попарно в сцепленном состоянии при смещении продольных осей относительно друг друга (50 ± 5) мм. Тяговые хомуты испытывают по отдельности.

В.4 Порядок проведения испытаний

В процессе испытаний к объекту испытаний прикладывают нарастающую нагрузку. Однократное нагружение проводят до максимального нормативного усилия по ГОСТ 22703 или разрушения образца. Разрушающую нагрузку фиксируют в момент разрушения объекта испытаний.

Для оценки остаточных деформаций на объекты испытаний предварительно наносят керны, используя специальные скобы фиксированной длины. Схема разметки корпуса автосцепки приведена на рисунке В.1, тягового хомута — на рисунке В.2. Остаточную деформацию определяют по изменению расстояния между разметочными кернами 1, 2, 3, 4, 5, 6 для корпуса автосцепки и 1, 2 для тягового хомута.

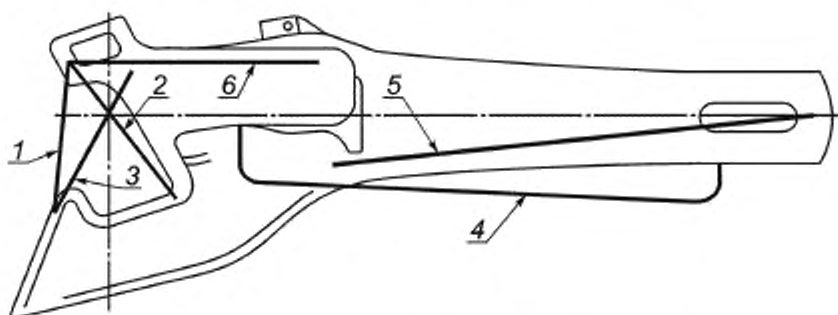


Рисунок В.1 — Схема разметки кернами корпуса автосцепки

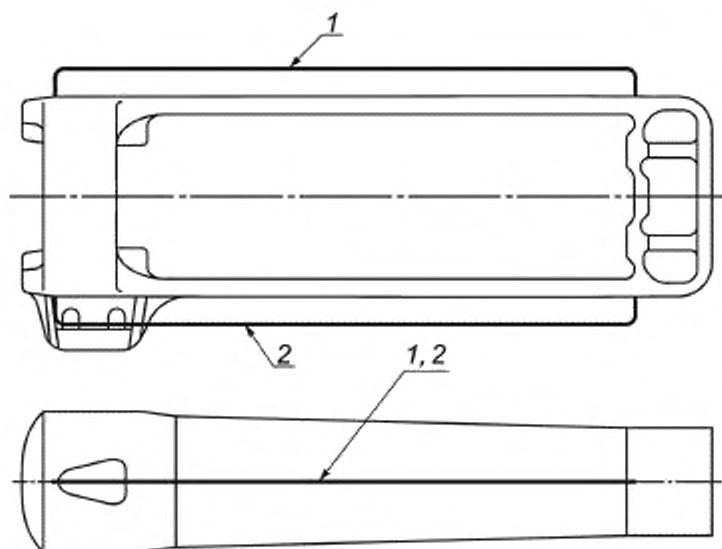


Рисунок В.2 — Схема разметки кернами тягового хомута

В.5 Обработка и оценка результатов испытаний

Нагрузку начала текучести объекта испытаний определяют по диаграмме растяжения при деформации, соответствующей 0,2 % первоначальной длины, измеренной между поверхностями приложения растягивающей нагрузки на объекте испытаний. Для этого на диаграмме «нагрузка-деформация» параллельно упругой части линии нагружения отмечают линию со смещением, соответствующим относительной деформации 0,2 % первоначальной длины, измеренной между поверхностями приложения нагрузки. Точка пересечения ее с диаграммой в упругопластической зоне соответствует нагрузке начала текучести (рисунок В.3).

Оценку полученной в результате испытаний нагрузки начала текучести корпусов автосцепок и тяговых хомутов проводят на соответствие требованиям ГОСТ 22703 (пункт 5.3.8).

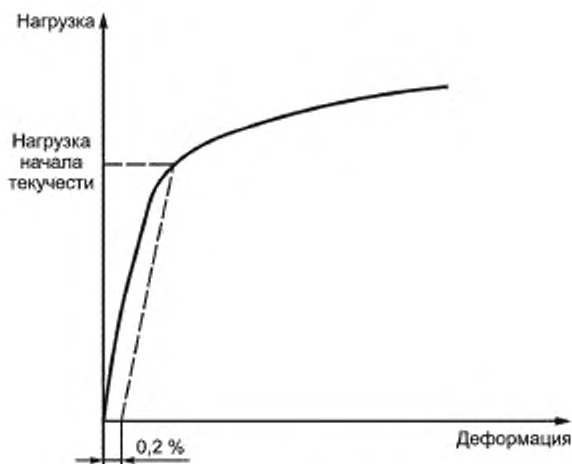


Рисунок В.3 — Определение нагрузки начала текучести

**Метод статических испытаний сцепок
и тяговых хомутов пассажирского подвижного состава****Г.1 Объекты испытаний**

Объектом испытаний является сцепка и тяговой хомут или деталь, выполняющая его функции на пассажирском подвижном составе, которые не могут быть использованы в составе автосцепных устройств грузового подвижного состава.

Г.2 Средства испытаний

Испытательное оборудование с устройством записи диаграммы «нагрузка-деформация». Максимальное усилие, обеспечиваемое испытательным оборудованием, должно быть не менее нормативных значений при сжатии и при растяжении, установленных для объекта испытаний. Цены делений штатных средств измерений должны быть не более 5 кН для силы и не более 0,05 мм для деформации.

Если испытательное оборудование не имеет штатных средств измерений, то используют дополнительные средства измерений силы и линейных перемещений (деформаций).

Г.3 Условия проведения испытаний

Тяговые хомуты испытывают по отдельности. Сцепки испытывают по отдельности или попарно в сцепленном состоянии. Испытания могут быть подвергнуты сцепные устройства в сборе с тяговым хомутом или другой деталью, выполняющей его функции. Допускается проводить отдельные испытания для каждого элемента сцепного устройства, через которое передается сжимающая или растягивающая нагрузка. Крепление (установка) объектов испытаний на испытательном оборудовании должно имитировать их крепление на подвижном составе или в составе сцепного устройства.

Г.4 Порядок проведения испытаний

Для проведения испытаний корпус опытной сцепки с деталями и элементами, через которые передается сжимающая или растягивающая нагрузка, устанавливают на испытательное оборудование. Испытания при растяжении и сжатии могут быть проведены на одних и тех же образцах, не достигших предела текучести.

В процессе испытаний к сцепке прикладывают нарастающую нагрузку. Нагружение производят до нормативного усилия одним из следующих способов:

- приложением непрерывно нарастающей нагрузки до нормативного усилия, установленного ГОСТ Р 54749 (пункт 5.8), при этом производят запись диаграммы «нагрузка-деформация»;

- нагружением ступенями с промежуточными разгрузками, при этом объект испытаний нагружают до усилия 50 кН, измеряют длину между поверхностями приложения нагрузки на объекте. Затем выполняют нагружение до усилий 500 кН, 1000 кН и далее до нормативного усилия с интервалом не более 500 кН. После каждой ступени нагружения производят разгрузку до усилия 50 кН и выполняют измерение остаточной деформации. При испытаниях выполняют три цикла нагружения для каждого объекта испытаний.

Г.5 Обработка результатов испытаний

При испытаниях приложением непрерывно нарастающей нагрузки, для определения нагрузки начала текучести по диаграмме «нагрузка-деформация» параллельно упругой части линии нагружения отмечают линию со смещением, соответствующим относительной деформации 0,2 % первоначальной длины, измеренной между поверхностями приложения растягивающей нагрузки на объекте испытаний. Точка пересечения ее с диаграммой в упругопластической зоне соответствует нагрузке начала текучести (рисунок В.3).

При испытаниях нагружением ступенями оценку соответствия требованиям по нагрузке начала текучести выполняют с помощью универсального измерительного инструмента после разгрузки. Остаточную деформацию определяют как изменение полной длины объекта испытаний при силе 50 кН на этапах нагружения и разгрузки. Относительную деформацию определяют по соотношению остаточной деформации и полной длины объекта испытаний.

Относительная деформация, не превышающая 0,2 % полной длины объекта испытаний после третьего нагружения до нормативного усилия, характеризует соответствие объекта испытаний предъявляемым требованиям.

**Приложение Д
(обязательное)**

**Метод ресурсных испытаний автосцепок
при соударении вагонов**

Д.1 Объект испытаний

Объектом испытаний является автосцепка в сборе, установленная на грузовом вагоне.

Д.2 Средства испытаний

Вагон-боек должен обеспечивать силу удара в автосцепку не менее 3500 кН и диапазон скоростей соударения вагонов от 3 до 15 км/ч. При соударении регистрируют скорость соударения, а также силу при помощи автосцепки-динамометра.

Д.3 Условия проведения испытаний

Автосцепка установлена на заторможенном груженом вагоне с подпором из грузовых вагонов, перемещения которых дополнительно ограничены специальными упорами.

Соударение осуществляют путем накатывания вагона-бойка на вагон с испытываемой автосцепкой. Вагон-боек должен быть загружен до массы брутто (100 ± 5) т. Разность высот продольных осей автосцепок соударяющихся вагонов должна быть не более 50 мм.

Испытания проводят на открытом воздухе, независимо от наличия или отсутствия атмосферных осадков.

Д.4 Порядок проведения испытаний

Испытания начинают со скоростью соударения вагонов не более 4 км/ч с шагом приращения скорости от 1 до 2 км/ч до достижения скорости, при которой сила составляет от 3000 до 3500 кН. В каждом интервале скоростей производят от пяти до 10 соударений вагонов. По результатам испытаний строят зависимость силы от скорости соударения и определяют интервалы скорости соударения, при которых сила удара находится в пределах от 2000 до 2200 кН и от 3000 до 3500 кН. После получения зависимости силы от скорости соударения вагонов допускают в последующих испытаниях силу соударения контролировать по полученной зависимости.

В качестве базового числа соударений принимают 800 ударов, из которых 790 ударов производят со скоростями, соответствующими силе от 2000 до 2200 кН, и 10 ударов со скоростями в диапазоне сил от 3000 до 3500 кН.

После каждых 100 ударов производят осмотр объекта испытаний. Результаты осмотра заносят в журнал испытаний.

Д.5 Оценка результатов испытаний

Автосцепка в сборе считается выдержавшей ресурсные испытания, если отсутствуют остаточные деформации, трещины, изломы, изгиб корпуса автосцепки и деталей механизма сцепления, и сохранено выполнение следующих процессов:

- автоматическое сцепление;
- расцепление автосцепок;
- автоматическое восстановление готовности к сцеплению после разведения автосцепок;
- восстановление сцепления воздействием извне на ошибочно расцепленную автосцепку;
- установка механизма сцепления автосцепки воздействием извне через расцепной привод в положение, препятствующее последующему сцеплению.

Метод статических испытаний поглощающих аппаратов

Е.1 Объекты испытаний

Объектом испытаний являются поглощающие аппараты (далее аппараты) сцепных и автосцепных устройств, имеющие стабильную зависимость силы сопротивления от хода при статическом нагружении. Для фрикционных аппаратов, склонных к заклиниванию при статическом нагружении, показатели силовой статической характеристики не контролируют.

Испытаниям подвергают не менее двух опытных образцов.

Если при испытаниях разброс показателей испытанных образцов превышает 10 % их среднего значения, то необходимо дополнительно испытать еще четыре опытных образца. В этом случае оценку результатов испытаний выполняют по всем опытным образцам не зависимо от разброса показателей.

Е.2 Средства испытаний

Испытательное оборудование, обеспечивающее статическое нагружение, с максимальным усилием не менее 2500 кН, перемещением нажимного устройства не менее полного хода аппарата, а также средства измерений силы и линейных перемещений.

Е.3 Условия проведения испытаний

Перед испытанием аппараты должны быть разряжены.

Е.4 Порядок проведения испытаний

Испытания проводят путем статического нагружения аппарата на полный ход при скорости деформации, не превышающей 0,05 м/с. Каждый аппарат подвергают трехкратному нагружению до сжатия на полный ход с последующей разгрузкой. Контролируемые показатели определяют по результатам третьего нагружения. В процессе испытаний непрерывно регистрируют силу и ход (перемещение) поглощающего аппарата.

Е.5 Обработка результатов испытаний

Полученные статические силовые характеристики аппаратов (графическая зависимость силы P от хода X) содержат линию нагрузки (при увеличении хода от $X_0 = 0$ до X_{\max}) и линию разгрузки (при уменьшении хода от X_{\max} до $X_0 = 0$).

Усилие начальной затяжки P_0 , кН, определяют по линии нагрузки при длине поглощающего аппарата, равной номинальному установочному размеру аппарата на подвижном составе.

Усилие закрытия P_{\max} , кН, определяют по линии нагрузки при полном ходе X_{\max} поглощающего аппарата.

Статическую энергоёмкость W_{cm} , кДж, рассчитывают как площадь между линией нагрузки P и осью X , на графике силовой характеристики при максимальной силе P_{\max} и полном ходе поглощающего аппарата, достигнутом при испытаниях (рисунок Е.1).

Коэффициент необратимого поглощения энергии η_{cm} , %, при статическом приложении нагрузки определяют из выражения

$$\eta_{cm} = (W_{cm} - W_r) / W_{cm} \cdot 100 \% \quad (\text{Е.1})$$

где W_r — энергия отдачи, определяемая как площадь между линией разгрузки и осью X на графике силовой характеристики.



Рисунок Е.1 — Энергоёмкость на графике силовой характеристики

Приложение Ж
(обязательное)

Метод копровых испытаний поглощающих аппаратов

Ж.1 Объекты испытаний

Объектом испытаний являются фрикционные поглощающие аппараты (далее аппараты) для грузового подвижного состава и локомотивов, а также аппараты для пассажирского подвижного состава.

Ж.2 Средства испытаний

Вертикальный копер с массой свободно падающего груза (12500±500) кг. При испытаниях по Ж.4.1 (приложение Ж) допускается использование копра с массой свободно падающего груза не менее 6000 кг. Максимальная высота подъема падающего груза не менее 2 м. Энергоемкость фундамента при силе 3000 кН не более 5 кДж*. В качестве средств измерений используют датчики силы и линейных перемещений, а также индикаторы хода аппарата и высоты подъема падающего груза.

Ж.3 Условия проведения испытаний

На всех этапах копровых испытаний количество энергии, введенной в испытываемый образец в течение 30 мин, не должно превышать 600 кДж.

Испытываемый аппарат с упорной плитой устанавливают на основание (наковальню) копра в установочном приспособлении (кармане), внутренние размеры и конфигурация которого обеспечивают размещение поглощающего аппарата в габаритах, соответствующих его установочным размерам на подвижном составе.

Ж.4 Порядок проведения испытаний

Ж.4.1 Определение работоспособности фрикционного аппарата

Испытания для проверки работоспособности на копре проходят все фрикционные аппараты после сборки. Для определения работоспособности поглощающего аппарата высоту сброса H_p , в м, определяют по формуле Ж.1 из условия обеспечения энергии удара, равной паспортной величине энергоемкости аппарата в состоянии поставки.

$$H_p = W_{оп} / G - X_x \quad (Ж.1)$$

где $W_{оп}$ — паспортная энергоемкость аппарата в состоянии поставки, кДж;

G — вес падающего груза, кН;

X_x — конструктивный ход поглощающего аппарата, м.

Далее производят первый удар с высоты сброса $0,5H_p$, а затем производят второй удар с высоты H_p . Аппарат считают выдержавшим испытания, если после второго удара аппарат не закрылся (упорная плита не замкнулась на корпус аппарата) и после снятия нагрузки фрикционный узел вернулся в исходное состояние. Закрытие аппарата контролируют путем смятия двух проволок диаметром от 2 до 3 мм, установленных между упорной плитой и корпусом аппарата с противоположных сторон корпуса.

Ж.4.2 Определение энергоемкости фрикционного аппарата в состоянии поставки

Для определения энергоемкости фрикционного аппарата в состоянии поставки начальную высоту сброса H_0 , в метрах, определяют по формуле (Ж.2) из условия обеспечения энергии удара, равной от 60 % до 80 % от минимально допустимого значения, на соответствие которым проводят испытания.

$$H_0 = (0,6 \dots 0,8) \cdot W_0 / G - X_x \quad (Ж.2)$$

где G — вес падающего груза, кН;

W_0 — нормативная энергоемкость в состоянии поставки, кДж;

X_x — конструктивный ход поглощающего аппарата, м.

При сбросе с расчетной высоты H_0 ход аппарата X должен быть меньше конструктивного X_x .

Далее высоту сброса увеличивают до тех пор, пока при очередном ударе не будет достигнуто закрытие аппарата ($X = X_x$). Закрытие аппарата дополнительно контролируют путем смятия проволоки. Приращение высоты сброса груза выбирают с учетом значения хода аппарата при очередном ударе так, чтобы достичь необходимой для закрытия аппарата высоты с минимальным числом ударов. По максимальной высоте H сброса определяют энергоемкость в состоянии поставки

$$W_0 = (H + X_x) \cdot G \quad (Ж.3)$$

Аппараты считают выдержавшими испытания, если энергоемкость в состоянии поставки каждого аппарата равна или выше нормативной.

* Энергоемкость фундамента устанавливается путем сброса груза на наковальню, оборудованную динамометром, с высот 20, 40 и 60 мм. По линеаризованной зависимости энергоемкости от силы определяют энергоемкость фундамента при силе 3000 кН.

Ж.4.3 Испытания фрикционного аппарата на износостойкость.

Испытания на износостойкость включают в себя следующие этапы:

- приработку поглощающего аппарата;
- определение энергоемкости при силе 2500 кН или при закрытии аппарата (если закрытие происходит при меньшей силе) в приработанном состоянии;
- введение в аппарат нормированного значения энергии;
- определение энергоемкости при силе 2500 кН или при закрытии аппарата (если закрытие происходит при меньшей силе) после введения в аппарат нормированной энергии.

Приработку поглощающего аппарата и введение в него нормированной энергии производят путем повторения базового цикла испытаний, который включает серию ударов по поглощающему аппарату свободно падающим грузом, сбрасываемым с высоты, увеличивающейся с постоянным шагом от минимальной начальной до максимальной, при которой аппарат закрывается. Начальную высоту сброса и шаг приращения принимают равными 0,02 м.

Для каждого удара в рабочем журнале испытаний регистрируют высоту сброса H , м и ход аппарата X , м, введенную энергию E , кДж, определяемую по формуле:

$$E = (H + X) \cdot G. \quad (\text{Ж.4})$$

Энергию, введенную в последнем ударе цикла (при закрытии поглощающего аппарата), принимают за энергоемкость аппарата в данном цикле испытаний. После каждого цикла подсчитывают и регистрируют в журнале суммарную введенную энергию за цикл.

Критерием приработки аппарата является стабилизация энергоемкости, которую контролируют по энергии закрытия в четырех последовательных циклах, проведенных в течение одной рабочей смены. Величина энергоемкости при закрытии аппарата в каждом из этих циклов не должна отличаться от друг от друга более чем на 5 %. Десять базовых циклов являются минимальным числом для приработки одного аппарата. После приработки определяют энергоемкость при силе 2500 кН или при закрытии аппарата.

Испытания на износостойкость проводят путем повторения базового цикла испытаний до тех пор, пока суммарная введенная энергия (с учетом энергии, введенной при приработке) не достигнет нормированного значения, после чего определяют энергоемкость при силе 2500 кН или закрытии аппарата.

При проведении приработки и испытаниях на износостойкость заклинивание (невозвращение в исходное состояние фрикционного поглощающего аппарата после снятия нагрузки) не допускается.

Определение энергоемкости при силе 2500 кН или закрытии аппарата (если закрытие происходит при меньшей силе) производят путем регистрации силы и хода аппарата в процессе ударного сжатия при базовом цикле испытаний.

Ж.4.4 Испытания аппарата на предельную нагрузку

Испытаниям на предельную нагрузку подвергают аппараты, прошедшие приработку, и для которых определены значения энергоемкости при силе 2500 кН или закрытии аппарата.

Начальную высоту сброса груза устанавливают на 0,01 м больше, чем высоту сброса, при которой происходит закрытие аппарата. Производят с этой высоты 10 ударов. Далее увеличивают высоту сброса груза еще на 0,01 м и производят с новой высоты еще 10 ударов.

По окончании испытаний на предельную нагрузку корпуса повторно проводят копровые испытания и определяют средние значения энергоемкости при силе 2500 кН или закрытии аппарата.

Поглощающим аппаратам, для которых сила сопротивления при сжатии существенно зависит от скорости, испытания на предельную нагрузку по критерию прочности корпуса проводят на копре только в случае, если сила сопротивления аппарата при закрытии не превышает 3000 кН. Для уменьшения силы гидравлического сопротивления при проведении таких испытаний на копре допускают замену регулирующих элементов гидравлической системы аппарата.

Ж.4.5 Определение энергоемкости поглощающих аппаратов для пассажирского подвижного состава

Начальную высоту сброса груза при испытаниях устанавливают такой, чтобы введенная в процессе удара энергия не превышала 40 % паспортной энергоемкости испытуемого поглощающего аппарата.

$$H_0 \leq 0,4 \cdot W/G - X_x, \quad (\text{Ж.5})$$

где G — вес падающего груза, кН;

W — паспортная энергоемкость поглощающего аппарата, кДж;

X_x — конструктивный ход поглощающего аппарата, м.

Последующие сбросы производят с увеличением высоты до максимальной высоты $H_{\text{макс}}$, при которой происходит сжатие на полный ход. Общее число нагружений должно быть не менее семи. При испытании в процессе ударного сжатия производят регистрацию силы и хода аппарата.

При испытаниях поглощающих аппаратов с изменяющимися характеристиками, вследствие восстановления физико-механических свойств материала, интервал между ударами должен быть не менее 3 мин.

Ж.5 Обработка результатов испытаний

Для определения энергоемкости при силе 2500 кН или закрытии аппарата строят динамические силовые характеристики (зависимость силы от хода) поглощающего аппарата, содержащие линию нагрузки (при увеличении хода) и линию разгрузки (при уменьшении хода) для каждого удара (опыта). Воспринятую энергию W_a для каждого опыта определяют как площадь между линией нагрузки и осью X на графике силовой характеристики. Затем строят точечный график зависимости воспринятой энергии W_a от максимальной силы F_{max} и аппроксимируют его квадратичной функцией методом наименьших квадратов.

Для аппаратов, предназначенных для использования на пассажирском подвижном составе, определяют энергоемкость при нормативной силе или усилии закрытия аппарата, если оно не превышает нормативную, а также коэффициент необратимого поглощения энергии η при динамическом приложении нагрузки, рассчитываемый по формуле:

$$\eta = (W_a - W_r) / W_a \quad (\text{Ж.6})$$

где W_a — воспринятая энергия, определяемая как площадь между линией нагрузки и осью X на графике силовой характеристики, кДж;

W_r — энергия отдачи, определяемая как площадь между линией разгрузки и осью X на графике силовой характеристики, кДж.

**Приложение И
(обязательное)**

**Метод ресурсных испытаний поглощающих аппаратов
для грузового подвижного состава**

И.1 Объекты испытаний

Объектом испытаний являются поглощающие аппараты автосцепного устройства грузового подвижного состава.

И.2 Средства испытаний

И.2.1 Испытательное оборудование и средства измерений согласно Е.2 (приложение Е).

И.2.2 Вертикальный копер и средства измерений согласно Ж.2 (приложение Ж).

И.2.3 Испытательное оборудование и средства измерений согласно Л.2 (приложение Л).

И.3 Условия проведения испытаний

В процессе испытаний количество введенной энергии в течение 30 мин не должно превышать 600 кДж.

И.4 Порядок проведения испытаний**И.4.1 Испытания поглощающих аппаратов со стабильной силовой характеристикой (без фрикционного узла).**

Испытания проводят путем многократного (циклического) статического или динамического нагружения.

Перед проведением циклических нагружений проводят статические испытания в соответствии с приложением Е с целью определения статической энергоемкости.

Ресурсные испытания при статических нагружениях проводят циклами, каждый из которых включает в себя:

- 15 нагружений, в каждом из которых аппарат должен быть сжат на ход, соответствующий ходу, полученному при испытаниях на соударение вагонов при энергоемкости равной 25 % номинальной;
- шесть нагружений, в каждом из которых аппарат должен быть сжат на ход, соответствующий ходу, полученному при испытаниях на соударение вагонов при энергоемкости равной 50 % номинальной;
- одно нагружение, в котором аппарат должен быть сжат на ход, соответствующий ходу, полученному при испытаниях на соударение вагонов при энергоемкости равной 85 % номинальной.

Испытания проводят до тех пор, пока количество суммарной введенной энергии не достигнет нормированного значения. После чего проводят контрольные статические испытания и определяют изменение энергоемкости до и после ресурсных нагружений.

Допускается проведение циклических нагружений на вертикальном копре или при соударении вагонов.

В случае проведения циклических нагружений на копре до их начала определяют энергоемкость при силе 2000 кН. Каждый цикл нагружений должен включать в себя:

- 15 нагружений с высоты, при которой энергоемкость составляет 25% от энергоемкости при силе 2000 кН;
- шесть нагружений с высоты, при которой энергоемкость составляет 50% от энергоемкости при силе 2000 кН;
- одно нагружение с высоты, при которой энергоемкость составляет 85% от энергоемкости при силе 2000 кН.

Испытания проводят до тех пор, пока количество суммарной введенной энергии не достигнет нормированного значения. После чего проводят контрольные статические испытания и определяют изменение энергоемкости до и после ресурсных нагружений.

И.4.2 Испытания фрикционных поглощающих аппаратов

Испытания проводят на копровой установке или при соударении вагонов путем многократного динамического нагружения. Не допускается проведение испытаний при статическом нагружении.

Испытания на копре проводят по методу копровых испытаний на износостойкость согласно Ж.2 (приложение Ж) до тех пор, пока количество суммарной введенной энергии не достигнет нормированного значения. После чего проводят оценку изменения энергоемкости при силе 2000 и 3000 кН до и после циклических нагружений. Допускается проведение испытаний циклами, в которых нагружения проводятся с высот, чередующихся в следующей последовательности:

- 20 мм;
- 20 мм, 40 мм;
- 20 мм, 40 мм, 60 мм;
- 20 мм, 40 мм, 60 мм, 80 мм;
- и так далее до закрытия поглощающего аппарата.

Такой вариант нагружений может быть использован только после приработки поглощающего аппарата.

Циклические нагружения фрикционных аппаратов при соударении вагонов проводят аналогично И.4.1. После чего проводят оценку изменения энергоемкости до и после циклических нагружений.

И.5 Обработка и оценка результатов испытаний

И.5.1 При статических испытаниях энергоемкость определяют по графику силовой характеристики. Энергоемкость, определенную при контрольных статических испытаниях после окончания циклических нагружений, сравнивают с исходным значением энергоемкости до начала нагружений и получают ее изменение. Изменение энергоемкости не должно превышать нормативного значения.

И.5.2 При испытаниях на колпре определяют энергоемкость при силе 2500 кН или закрытии аппарата до и после циклических нагружений. Изменение энергоемкости аппарата не должно превышать нормативного значения. Аналогично проводят оценку результатов ресурсных испытаний аппаратов, проведенных при соударении вагонов.

**Приложение К
(обязательное)**

**Метод ресурсных испытаний поглощающих аппаратов
пассажи́рского подвижного состава**

К.1 Объекты испытаний

Объектом испытаний являются поглощающие аппараты автосцепного устройства пассажирского подвижного состава.

К.2 Средства испытаний

К.2.1 Испытательное оборудование и средства измерений согласно Е.2 (приложение Е).

К.2.2 Вертикальный копер и средства измерений согласно Ж.2 (приложение Ж).

К.2.3. Испытательное оборудование и средства измерений согласно Л.2 (приложение Л).

Допускается снижение требований к максимальному усилию оборудования для статического нагружения, высоте подъема копра и массе вагонов до нормативных требований, предъявляемых к поглощающим аппаратам для пассажирского подвижного состава.

К.3 Условия проведения испытаний

Испытания проводят в соответствии с требованиями, установленными в 4.1, или на открытом воздухе, независимо от наличия или отсутствия атмосферных осадков. В процессе испытаний количество введенной энергии в течение 30 мин не должно превышать 600 кДж.

К.4 Порядок проведения испытаний

Испытаниям подвергают поглощающий аппарат, прошедший ранее статические и/или динамические испытания. Испытания заключаются в многократном нагружении, которое может быть проведено одним из следующих способов:

- динамическим нагружением падающим грузом на копровой установке;
- динамическим нагружением при соударении вагонов;
- статическим нагружением на гидравлическом прессе или пульсаторе.

При ресурсных испытаниях выполняют статическое или динамическое сжатие аппарата с введением при каждом нагружении от 70 % до 95 % энергоемкости поглощающего аппарата, определенной при копровых или статических испытаниях.

При ресурсных испытаниях поглощающих аппаратов с упругими элементами, имеющими характеристики, зависящие от температуры, контролируют температуру упругих элементов, которая должна быть не более 40 °С, при отсутствии такого контроля интервал между нагружениями должен быть не менее 3 мин.

При ресурсных испытаниях энергию, введенную при каждом нагружении, рассчитывают следующим образом:

- при испытании динамическим нагружением падающим грузом на копуре — по высоте сброса груза и ходу поглощающего аппарата по формуле (Ж.3);
- при соударении вагонов — по скорости соударения вагонов V_{p0} и зависимости энергии, воспринимаемой аппаратом, от скорости соударения $W(V_{p0})$, построенной по результатам динамических испытаний;
- при статическом нагружении — по графику силовой характеристики как площадь между линией нагрузки и осью X.

По завершении полного цикла ресурсных испытаний проводят повторные динамические или статические испытания для определения энергоемкости. Ресурс поглощающего аппарата оценивают по величине снижения энергоемкости после введения в поглощающий аппарат заданного количества энергии.

К.5 Обработка и оценка результатов испытаний

В результате обработки регистрируемых параметров строят динамические или статические силовые характеристики до и после циклических нагружений и определяют энергоемкость. Энергоемкости, определенные при контрольных испытаниях после окончания ресурсных испытаний, сравнивают с исходными, полученными до их начала. При превышении нормативного уровня снижения энергоемкости результаты испытаний являются положительными.

**Приложение Л
(обязательное)**

**Метод испытаний поглощающих аппаратов
при соударении вагонов**

Л.1 Объекты испытаний

Объектом испытаний являются поглощающие аппараты (далее аппараты) автосцепного устройства грузовых вагонов, установочные размеры которых соответствуют ГОСТ 3475. Аппараты, имеющие фрикционный узел, должны быть предварительно приработаны в соответствии с Ж.4.3 (приложение Ж).

Л.2 Средства испытаний

Испытательное оборудование должно обеспечивать скорость соударения вагонов от 3 до 15 км/ч с шагом приращения не более 1 км/ч. Соударяемые вагоны должны быть загружены сыпучим грузом до массы брутто (100 ± 5) т. Для регистрации результатов испытаний используют автосцепку-динамометр с диапазоном измерений не менее 3500 кН, датчик линейных перемещений с диапазоном измерений не менее конструктивного хода поглощающего аппарата, датчик скорости и аппаратно-программный комплекс.

Л.3 Условия проведения испытаний

Испытания проводят на открытом воздухе независимо от наличия или отсутствия атмосферных осадков.

Л.4 Порядок проведения испытаний

Испытания проводят путем соударения двух вагонов. Ударяемый вагон, оборудованный опытным аппаратом, неподвижно стоит на горизонтальном участке пути в свободном незаторможенном состоянии. Вагон-боек, оборудованный серийно изготавливаемым поглощающим аппаратом класса Т1 по ГОСТ Р 54749, накатывают на ударяемый вагон. Для поглощающего аппарата на вагоне-бойке заранее или в процессе испытаний должна быть определена зависимость воспринятой энергии от максимальной силы соударения.

Соударения начинают со скоростью не более 4 км/ч с шагом приращения не более 1 км/ч до достижения максимальной скорости, при которой сила будет от 3000 до 3500 кН. В каждом интервале скоростей от 3 до 6, от 6 до 9, от 9 до 12 и свыше 12 км/ч производят не менее пяти соударений.

Л.5 Обработка и оценка результатов испытаний

Для определения энергоемкости строят динамические силовые характеристики (зависимость силы от хода) поглощающего аппарата, содержащие линию нагрузки (при увеличении хода от 0 до X_{\max}) и линию разгрузки (при уменьшении хода от X_{\max} до 0).

Воспринятую энергию (энергоемкость) определяют как площадь между линией нагрузки и осью X на графике силовой характеристики. Энергию отдачи рассчитывают, как площадь между линией разгрузки и осью X , коэффициенты поглощения энергии по формуле (Е.1). На основании статистической обработки зависимости силы от хода определяют силу закрытия поглощающего аппарата. По зависимости силы соударения от энергоемкости при номинальной силе определяют номинальную энергоемкость, при максимальной силе или силе закрытия, если она не превышает максимальную, определяют максимальную энергоемкость. По зависимости силы от скорости соударения при номинальной силе определяют номинальную скорость соударения. Результаты испытаний считают положительными, если значения номинальной и максимальной энергоемкостей, номинальной скорости соударения и коэффициента необратимого поглощения энергии соответствуют нормативным значениям.

Приложение М
(обязательное)

**Метод испытаний поглощающих аппаратов
грузового подвижного состава
при экстремальных температурах**

М.1 Объекты испытаний

Объектом испытаний являются поглощающие аппараты (далее аппараты) автосцепного устройства грузового подвижного состава, в конструкции которых применены материалы, характеристики которых зависят от температуры окружающего воздуха. Аппараты, имеющие фрикционный узел, должны быть предварительно проработаны в соответствии с Ж.4.3 (приложение Ж).

М.2 Средства испытаний

Камера холода и тепла с диапазоном температур от минус 60 °С до плюс 50 °С, обеспечивающая выдержку при нормативных температурах не менее 6 ч. Вертикальный копер и средства измерений согласно Ж.2 (приложение Ж) или испытательное оборудование и средства измерений согласно Е.2 (приложение Е).

При нахождении камеры тепла и холода на некотором удалении от испытательного оборудования для транспортировки нагретых (охлажденных) объектов испытаний используют термос-контейнер.

М.3 Условия проведения испытаний

Аппараты, имеющие стабильную зависимость силы сопротивления от сжатия на полном ходе, испытывают при статическом или динамическом нагружении при нормативных температурах минус (40±5)°С, минус (60±5)°С, плюс (50±5)°С. Фрикционные поглощающие аппараты при этих температурах испытывают только при динамическом нагружении.

Во время проведения испытаний замороженного объекта необходимо предотвратить появление изморози на поверхностях трения фрикционного поглощающего аппарата. С этой целью фрикционные аппараты перед загрузкой в камеру холода и тепла герметично упаковывают в полиэтиленовые мешки и в этих же мешках устанавливают под копер.

М.4 Порядок проведения испытаний

М.4.1 Статическим нагружением снимают силовую характеристику аппарата при температуре (18±5)°С. Определяют силу закрытия, максимальный ход и его энергоёмкость. Аппарат загружают в камеру и выдерживают при нормативной температуре не менее 6 ч. Время транспортирования аппарата от камеры холода и тепла или термоса-контейнера до испытательной установки и начала нагружения не должно превышать 10 мин. Нагретый (охлажденный) аппарат устанавливают на пресс и нагружают до достижения максимального хода или силы закрытия, полученной при температуре (18±5)°С. По полученной силовой характеристике подсчитывают энергоёмкость и сравнивают с энергоёмкостью при температуре (18±5)°С. Перед и после проведения каждого нагружения контролируют восстановление аппарата в исходное состояние и целостность конструкции.

М.4.2. Динамическим нагружением на вертикальном копере, проводят базовый цикл испытаний согласно Ж.4.3 (приложение Ж), снимают силовые характеристики фрикционного поглощающего аппарата при температуре (18±5)°С. Определяют силу, ход и энергоёмкость для каждой высоты сброса. Аппарат загружают в камеру и выдерживают при нормативной температуре согласно М.3 (приложение М) не менее 6 ч. Время транспортирования аппарата от камеры холода и тепла или термоса-контейнера до испытательной установки и начала нагружения не должно превышать 10 мин. Нагретый (охлажденный) до нормативной температуры аппарат устанавливают под копер и производят по три удара с заданной высоты сброса. При температуре минус (60±5)°С для проверки функциональной работоспособности поглощающего аппарата высоту подъема груза выбирают, исходя из минимально допустимой энергоёмкости. Таким образом, для оценки энергоёмкости высота сброса груза должна быть определена по формуле

$$H_0 = E_{\min} / G - X_c \quad (M.1)$$

где E_{\min} — минимально допустимая энергоёмкость, 40кДж;

G — вес падающего груза, кН;

X_c — полный конструктивный ход поглощающего аппарата, м.

Высоту сброса для оценки изменения энергоёмкости при нормативных температурах минус (40±5) °С и плюс (50±5) °С выбирают исходя из условия, что сумма высоты сброса груза и ожидаемого хода аппарата при этих температурах должна быть на 30 % меньше такой же суммы, полученной при температуре (18±5)°С.

Перед и после проведения каждого нагружения контролируют восстановление аппарата в исходное состояние и целостность конструкции.

М.5 Оценка результатов испытаний

Оценку результатов испытаний проводят на сохранение функциональной работоспособности поглощающего аппарата при температуре минус (60±5) °С и на невышшение изменения энергоёмкости аппарата при температурах плюс (50±5) °С и минус (40±5) °С.

Приложение Н
(обязательное)

Метод испытаний поглощающих аппаратов
пассажи́рского подвижного состава
при экстремальных температурах

Н.1 Объекты испытаний

Объектом испытаний являются поглощающие аппараты (далее аппараты) сцепного (автосцепного) устройства пассажирского подвижного состава.

Н.2 Средства испытаний

Камера холода и тепла с диапазоном температур от минус 60 °С до плюс 50 °С, обеспечивающая выдержку при нормативных температурах не менее 6 ч. Вертикальный копер и средства испытаний согласно Ж.2 (приложение Ж) или испытательное оборудование и средства испытаний согласно Е.2 (приложение Е) или Л.2 (приложение Л).

Допускается снижение требований к максимальному усилию испытательного оборудования для статического нагружения, высоте подъема копра, массе вагонов и диапазону температур в камере тепла и холода до нормативных требований, предъявляемых к аппаратам для пассажирского подвижного состава.

При нахождении камеры тепла и холода на некотором удалении от испытательного оборудования для транспортировки нагретых (охлажденных) объектов испытаний используют термос-контейнер.

Н.3 Порядок проведения испытаний

Испытаниям подвергают аппараты, прошедшие ранее статические и/или динамические испытания.

Испытания заключаются в нагреве (охлаждении) поглощающих аппаратов до нормативных температур плюс (50±5) °С и минус (40±5) °С и последующем нагружении, которое может быть проведено одним из следующих способов:

- динамическим нагружением падающим грузом на вертикальном копре;
- динамическим нагружением при соударении вагонов;
- статическим нагружением на гидравлическом прессе.

До начала испытаний объекты испытаний выдерживают при заданной температуре не менее 6 ч. Время транспортирования аппарата от камеры холода и тепла или термоса-контейнера до испытательной установки и начала нагружения не должно превышать 10 мин.

Н.3.1 Испытания при температурах плюс (50±5) °С и минус (40±5) °С проводят следующим образом. При определении изменения динамической энергоемкости при динамическом нагружении падающим грузом на вертикальном копре высоту сброса H устанавливают такой, чтобы введенная в процессе удара энергия составляла 70 % энергоемкости испытуемого поглощающего аппарата, определенной по результатам динамических испытаний данного поглощающего аппарата. Высоту сброса H определяют по формуле

$$H = [(1 - k_t) \cdot W_0 / G] - X_{\max} \quad (\text{Н.1})$$

где H — высота сброса груза, м;

k_t — допускаемое снижение энергоемкости при нормативной температуре, кДж;

W_0 — энергоемкость данного образца поглощающего аппарата, установленная по результатам испытаний при температуре (18±5) °С, кДж;

G — вес падающего груза, т;

X_{\max} — полный ход поглощающего аппарата, м.

После удара контролируют восстановление хода поглощающего аппарата и целостность конструкции. При полном восстановлении поглощающего аппарата выполняют второй и третий удары с увеличением высоты подъема груза. Все удары должны быть выполнены в течение не более 20 мин после выемки аппарата из камеры холода и тепла или термоса-контейнера.

Для определения изменения энергоемкости при соударении вагонов оба вагона оборудуют испытуемыми поглощающими аппаратами, нагретыми (охлажденными) до одинаковой (в пределах ±5 °С) температуры. Испытания проводят путем соударения на прямом горизонтальном участке пути набегающего вагона (вагона-бойка) со свободно стоящим незаторможенным вагоном (ударяемый вагон). Скорость соударения вагонов устанавливают в соответствии с формулой (Н.2) таким образом, чтобы введенная в процессе удара энергия составляла 70 % энергоемкости испытуемого поглощающего аппарата, определенной по результатам динамических испытаний данного поглощающего аппарата.

Вводимую при испытаниях на соударение вагонов энергию W предварительно определяют по формуле

$$W = \frac{M_0 \cdot V_0^2}{8} - W_0 \quad (\text{Н.2})$$

где W — вводимая энергия, кДж;

M_a — эквивалентная масса вагона, т;

V_a — скорость набегания вагона, м/с;

W_a^g — энергия, поглощаемая конструкцией вагона, кДж.

При полном восстановлении поглощающего аппарата выполняют второй и третий удары с увеличением скорости соударения. Все удары должны быть выполнены в течение не более 20 мин после выемки аппарата из камеры холода и тепла или термоса-контейнера.

Для определения изменения энергоемкости при статическом нагружении обжатие выполняют со скоростью деформации, соответствующей условиям испытаний, проведенных при температуре (18 ± 5) °С. Нагружение проводят до конструктивного хода или достижения максимального усилия, реализованного при статических испытаниях при температуре (18 ± 5) °С (но не менее 1500 кН).

Испытания проводят с регистрацией силы и хода поглощающего аппарата.

При испытаниях определяют изменение энергоемкости поглощающих аппаратов при температуре плюс (50 ± 5) °С и минус (40 ± 5) °С от энергоемкости, определенной при температуре (18 ± 5) °С. Дополнительно определяют восстановление первоначальной высоты аппарата после его разгрузки.

Н.3.2 Испытания при температурах ниже минус (40 ± 5) °С проводят, если железнодорожный подвижной состав, на котором устанавливается поглощающий аппарат, допускает эксплуатацию при более низких отрицательных температурах. В этом случае дополнительно проводят проверку сохранения работоспособности после воздействия экстремальных температур. Для этого выполняется сжатие аппарата при экстремальной отрицательной температуре до максимальной силы 1500 кН (для поглощающих аппаратов, предназначенных для вагонов локомотивной тяги) или 1000 кН (для моторвагонного и высокоскоростного подвижного состава).

При испытаниях определяют изменение энергоемкости от нормативного значения при контрольном нагружении, выполняемом после восстановления исходной температуры (18 ± 5) °С. Испытания выполняют в соответствии с Н.3.1. Сохранение работоспособности принимается выполненным, если снижение энергоемкости не превышает 30 %.

Н.5 Оценка результатов испытаний

Для оценки результатов проверки функциональной работоспособности поглощающего аппарата при экстремальных температурах выполняют определение изменения энергоемкости поглощающих аппаратов от нормативного значения и соответствия полученного изменения нормативным требованиям. Определение энергоемкости выполняют в соответствии с Ж.5 (приложение Ж).

**Приложение П
(обязательное)**

Метод усталостных испытаний клиньев тягового хомута и упорных плит

П.1 Объект испытаний

Объектом (образцом) испытаний является клин тягового хомута и упорная плита автосцепного и сцепного устройства. Испытаниям подвергается не менее семи образцов деталей каждого наименования.

П.2 Средства испытаний

Испытания проводят на испытательном оборудовании, обеспечивающем стабильное воспроизведение заданного режима испытаний, с приспособлениями, имитирующими условия нагружения объекта испытаний в эксплуатации.

Испытательное оборудование должно быть оснащено:

- счетчиком числа циклов;
- силоизмерительным устройством;
- системой автоматического отключения машины при изломе опытного образца.

Отклонение максимальной нагрузки цикла от заданной нагрузки не должно превышать $\pm 5\%$ ее номинального значения.

П.3 Условия проведения испытаний

Конструкции приспособлений для установки объектов испытаний на испытательной машине должны обеспечивать надежную фиксацию испытываемого образца и постоянство расстояния между опорами, положения нажимной детали и положения испытываемого образца на опорах в процессе испытаний каждого образца.

П.3.1 При испытаниях клина тягового хомута расстояние между опорами приспособления должно составлять (205 ± 1) мм.

Нажимная деталь должна быть выполнена в соответствии с формой и размерами внутренней поверхности перемычки хвостовика автосцепки.

Нагрузку прикладывают от испытательной машины через нажимную деталь к центральной части клина.

П.3.2 При испытаниях упорной плиты расстояние между опорами приспособления должно составлять (276 ± 1) мм.

Нажимное устройство должно иметь плоскую опорную поверхность в виде круга диаметром 160 мм.

Нагрузку прикладывают от испытательного оборудования через нажимную деталь к плоской поверхности упорной плиты.

П.4 Порядок проведения испытаний

П.4.1 При поступлении образцов проводят их идентификацию с описанием в рабочем журнале испытаний характерных особенностей, состояния поверхностей и основных размеров каждого образца. Размеры деталей и дефектов проверяют универсальным измерительным инструментом, обеспечивающим требуемую точность контроля.

П.4.2 Твердость деталей контролируют по ГОСТ 9012.

П.4.3 Методы химического анализа стали по ГОСТ 12344, ГОСТ 12345, ГОСТ 12346, ГОСТ 12347, ГОСТ 12348, ГОСТ 12350, ГОСТ 12351, ГОСТ 12352, ГОСТ 12355, ГОСТ 12357, ГОСТ 18895, ГОСТ 22536.0 — ГОСТ 22536.5, ГОСТ 22536.7 — ГОСТ 22536.10, ГОСТ 22536.12, ГОСТ 7565-81

П.4.4 Механические свойства стали при испытании на растяжение определяют по ГОСТ 1497 на цилиндрическом образце диаметром 5 мм и расчетной длиной 25 мм.

П.4.5 Ударную вязкость стали определяют по ГОСТ 9454 на двух образцах типа 1. В качестве сдаточной величины ударной вязкости следует принимать меньшее из полученных значений.

П.4.6 Испытания каждого образца проводят в непрерывном режиме с минимальными перерывами, необходимыми для технического обслуживания испытательной машины.

П.4.7 Испытания проводят путем циклического нагружения асимметричным циклом с максимальной нагрузкой цикла:

- для клина тягового хомута $P_{max} = (500 \pm 50)$ кН до разрушения или до прохождения базы испытаний, равной 500 тыс. циклов;

- для упорной плиты $P_{max} = (800 \pm 50)$ кН до разрушения или до прохождения базы испытаний, равной 450 тыс. циклов.

Коэффициент асимметрии цикла составляет 0,1.

Частота циклов нагружения должна быть не более 10 Гц.

П.4.8 Испытания образцов каждой партии проводят при постоянной частоте циклов нагружения. Контроль величин и стабильности нагрузок осуществляют по показаниям штатных силоизмерительных устройств испытательного оборудования. Осмотр испытываемого образца и контроль величин и стабильности нагрузок проводят не реже одного раза в час.

П.5 Обработка и оценка результатов испытаний

По результатам испытаний образцов расчетным путем определяют среднее значение числа циклов до разрушения по формуле

$$N_{cp} = \Sigma Ni / n, \quad (\text{П.1})$$

где ΣNi — суммарное количество всех циклов,

n — число испытанных образцов.

Для образцов клиньев тягового хомута и упорных плит, прошедших базу испытаний при расчете принимает-ся базовое число, установленное в П.4.7.

Стандартное отклонение числа циклов до разрушения рассчитывают по формуле

$$St(Ni) = \sqrt{\frac{\Sigma (Ni - N_{cp})^2}{n - 1}}. \quad (\text{П.2})$$

Число циклов $N_{0,9}$ до разрушения с вероятностью 0,9 определяют по формуле

$$N_{0,9} = N_{cp} - 1,28 \cdot St(Ni). \quad (\text{П.3})$$

Нижняя граница циклической долговечности испытываемой партии деталей $N_{0,9}$ должна быть не менее:

- 350 тыс. циклов ($N_{0,9} \geq 3,5 \cdot 10^5$) для клина тягового хомута;

- 310 тыс. циклов ($N_{0,9} \geq 3,1 \cdot 10^5$) для упорной плиты.

Представленную для испытаний партию клиньев тягового хомута и упорных плит считают выдержавшими испытания, если значения циклической долговечности находятся выше ее нижней границы.

**Приложение Р
(обязательное)**

**Метод ресурсных (усталостных) испытаний
упоров автосцепного устройства и их крепления**

Р.1 Объекты испытаний

Объектом испытаний является натуральный образец консольной части хребтовой балки кузова вагона с размещенными в ней упорами автосцепного устройства.

Длина образца консольной части хребтовой балки составляет (2700 ± 5) мм от плоскости переднего бруса рамы кузова.

Образец крепят на стенде с помощью трубы с внутренним диаметром 162 мм, усиленной ребрами жесткости и накладками. Трубу варивают в образец со стороны заднего упора на расстоянии (200 ± 1) мм от края образца.

Отклонение от перпендикулярности трубы к стенкам хребтовой балки — на длине 2000 мм не более 2 мм.

Для испытаний требуется не менее двух образцов, принятых службой технического контроля изготовителя.

Р.2 Средства испытаний

Испытания проводят на двухмаятниковом копре путем многократного нанесения ударных нагрузок. За одно колебание маятника наносят растягивающий и сжимающий удар по консоли хребтовой балки. Маятниковый копер должен иметь следующие характеристики:

масса одной маятниковой платформы, т, не менее.....12;

частота отклонений маятников, цикл/мин, не менее.....40;

давление воздуха в пневмоприводе, МПа.....от 0,3 до 0,6.

Регистрацию сил удара производят путем измерения напряжений в штанге копровой установки тензометрической схемой, исключающей влияние изгиба.

Р.3 Условия проведения испытаний

Испытания проводят на открытом воздухе независимо от наличия или отсутствия атмосферных осадков.

Р.4 Порядок проведения испытаний

Образцы испытывают на растягивающие и сжимающие нагрузки. Через каждые 5000 ударов производят осмотр образцов с регистрацией результатов в журнале испытаний.

Число нагружений («базовое» число циклов) устанавливают в зависимости от срока службы вагона. Одному году срока службы вагона соответствуют:

- 3000 циклов на растяжение—сжатие (3000 нагружений в передний упор и 3000 нагружений в задний упор) силой (1000 ± 50) кН;

- 12 нагружений в передний упор силой (2500 ± 250) кН;

- 12 нагружений в задний упор силой (3000 ± 300) кН.

Р.5 Обработка результатов испытаний

После испытаний не должно быть появления трещин длиной более 100 мм в сварном шве, трещин длиной более 30 мм по стенке хребтовой балки или отливки упора, или ослабления более 30 % заклепок.

Учитывая наличие естественного разброса испытательных величин продольных сил, результатом испытаний считается распределение уровня сил, P_i , кН и числа N_i , воспринятых образцом продольных сил до появления отказа, $P_i(N_i)$. На основании полученного распределения $P_i(N_i)$ пересчетом определяют число циклов N_s , эквивалентное нормативной величине продольной силы, P_w , кН по формуле

$$N_s = \sum (P_i^4 \times N_i) / P_w^4, \quad (P.1)$$

которое сопоставляют с «базовым» числом циклов.

Библиография

- [1] Правила технической эксплуатации железных дорог Российской Федерации. Утверждены приказом Министерства транспорта Российской Федерации, 21.12.2010 г. № 286

УДК 625.24:006.354

МКС 45.060

ОКП 31 8382

Ключевые слова: сцепное, автосцепное устройство, методы испытаний

Редактор *Е. С. Котлярова*
Технический редактор *В. Н. Прусакова*
Корректор *Л. Я. Митрофанова*
Компьютерная верстка *З. И. Мартыновой*

Сдано в набор 14.02.2014. Подписано в печать 31.03.2014. Формат 60×84¹/₈. Бумага офсетная. Гарнитура Ариал.
Печать офсетная. Усл. печ. л. 3,72. Уч.-изд. л. 2,98. Тираж 67 экз. Зак. 289.

ФГУП «СТАНДАРТИНФОРМ», 123995 Москва, Гранатный пер., 4.
www.gostinfo.ru info@gostinfo.ru

Набрано и отпечатано в Калужской типографии стандартов, 248021 Калуга, ул. Московская, 256.