
ФЕДЕРАЛЬНОЕ АГЕНТСТВО
ПО ТЕХНИЧЕСКОМУ РЕГУЛИРОВАНИЮ И МЕТРОЛОГИИ



НАЦИОНАЛЬНЫЙ
СТАНДАРТ
РОССИЙСКОЙ
ФЕДЕРАЦИИ

ГОСТ Р
55156—
2012

Оборудование горно-шахтное
ПЕРЕГРУЖАТЕЛИ ЛЕНТОЧНЫЕ ШАХТНЫЕ
Общие технические требования
и методы испытаний

Издание официальное



Москва
Стандартинформ
2014

Предисловие

1 РАЗРАБОТАН Федеральным государственным унитарным предприятием «Национальный научный центр горного производства — Институт горного дела им. А.А. Скочинского» (ФГУП «ННЦ ГП — ИГД им. А.А. Скочинского»)

2 ВНЕСЕН Техническим комитетом по стандартизации ТК 269 «Горное дело»

3 УТВЕРЖДЕН И ВВЕДЕН В ДЕЙСТВИЕ Приказом Федерального агентства по техническому регулированию и метрологии от 22 ноября 2012 г. № 1078-ст

4 В настоящем стандарте реализована глава 3 Федерального закона от 27 декабря 2002 г. № 184-ФЗ «О техническом регулировании»

5 ВВЕДЕН ВПЕРВЫЕ

Правила применения настоящего стандарта установлены в ГОСТ Р 1.0—2012 (раздел 8). Информация об изменениях к настоящему стандарту публикуется в ежегодном (по состоянию на 1 января текущего года) информационном указателе «Национальные стандарты», а официальный текст изменений и поправок — в ежемесячном информационном указателе «Национальные стандарты». В случае пересмотра (замены) или отмены настоящего стандарта соответствующее уведомление будет опубликовано в ближайшем выпуске ежемесячного информационного указателя «Национальные стандарты». Соответствующая информация, уведомление и тексты размещаются также в информационной системе общего пользования — на официальном сайте Федерального агентства по техническому регулированию и метрологии в сети Интернет (gost.ru)

© Стандартиформ, 2014

Настоящий стандарт не может быть полностью или частично воспроизведен, тиражирован и распространен в качестве официального издания без разрешения Федерального агентства по техническому регулированию и метрологии

Содержание

1 Область применения	1
2 Нормативные ссылки	1
3 Термины, определения и обозначения	3
4 Классификация. Основные параметры и размеры	3
5 Общие технические требования.	5
5.1 Требования назначения	5
5.2 Требования к конструкции.	5
5.3 Требования надежности	6
5.4 Требования унификации.	7
5.5 Комплектность	7
5.6 Требования к материалам и комплектующим изделиям	7
5.7 Маркировка	7
5.8 Упаковка	8
5.9 Утилизация	8
6 Требования безопасности	8
7 Правила приемки	9
8 Методы контроля (испытаний)	10
8.1 Средства испытаний	10
8.2 Подготовка к испытаниям	10
8.3 Проведение испытаний.	10
9 Транспортирование и хранение	12
10 Указания по эксплуатации	12
11 Гарантии изготовителя	12
Приложение А (справочное) Роликоопоры ленточных перегружателей	13
Приложение Б (обязательное) Схема стенда для определения сопротивления вращению роликов ленточного перегружателя.	14
Библиография.	15

Оборудование горно-шахтное

ПЕРЕГРУЖАТЕЛИ ЛЕНТОЧНЫЕ ШАХТНЫЕ

Общие технические требования и методы испытаний

Mining equipment. Mine belt stage loaders.
General technical requirements and test methods

Дата введения — 2014—01—01

1 Область применения

Настоящий стандарт распространяется на шахтные ленточные перегружатели (далее — перегружатели), предназначенные для транспортирования горной массы крупностью не более 150 мм при проходе одно- и двухлутевых прямолинейных в плане горных выработок с углом наклона от минус 6° до плюс 6° в качестве промежуточного звена между погрузочными машинами или проходческими комбайнами и транспортными средствами сооружаемой выработки (шахтные вагонетки, лолустационарный конвейер, телескопический конвейер) в условиях:

- шахты (рудники) всех категорий, включая опасные по газу или пыли;
- атмосферы типа 1 по ГОСТ 15150 при запыленности воздуха не более 200 мг/м³;
- относительной влажности не более 98 % при температуре 25 °С;
- колебаний напряжения питающей сети от минус 15 % до плюс 10 % номинального значения.

Климатическое исполнение — У для категорий размещения 4 и 5 ГОСТ 15150.

Стандарт устанавливает общие технические требования к проектированию, производству и эксплуатации перегружателей.

2 Нормативные ссылки

В настоящем стандарте использованы нормативные ссылки на следующие стандарты:

ГОСТ Р 15.201—2000 Система разработки и постановки продукции на производство. Продукция производственно-технического назначения. Порядок разработки и постановки продукции на производство

ГОСТ Р 50460—92 Знак соответствия при обязательной сертификации. Форма, размеры и технические требования

ГОСТ Р 51042—97 Конвейеры шахтные ленточные. Методы испытаний

ГОСТ Р 51330.0—99 (МЭК 60079-0—98) Электрооборудование взрывозащищенное. Часть 0. Общие требования

ГОСТ Р 51330.1—99 (МЭК 60079-1—98) Электрооборудование взрывозащищенное. Часть 1. Взрывозащита вида «взрывонепроницаемая оболочка»

ГОСТ Р 51402—99 (ИСО 3746—99) Шум машин. Определение уровней звуковой мощности источников шума по звуковому давлению. Ориентировочный метод с использованием измерительной поверхности над звукоотражающей плоскостью

ГОСТ 2.601—2006 Единая система конструкторской документации. Эксплуатационные документы

ГОСТ 2.602—95 Единая система конструкторской документации. Ремонтные документы

ГОСТ 9.014—78 Единая система защиты от коррозии и старения. Временная противокоррозийная защита изделий. Общие требования

ГОСТ 12.1.003—83 Система стандартов безопасности труда. Шум. Общие требования безопасности

ГОСТ 12.1.004—91 Система стандартов безопасности труда. Пожарная безопасность. Общие требования

ГОСТ 12.1.005—88 Система стандартов безопасности труда. Общие санитарно-гигиенические требования к воздуху рабочей зоны

ГОСТ 12.1.030—81 Система стандартов безопасности труда. Электробезопасность. Защитное заземление, зануление

ГОСТ 12.2.003—91 Система стандартов безопасности труда. Оборудование производственное. Общие требования безопасности

ГОСТ 12.2.007.0—75 Система стандартов безопасности труда. Изделия электротехнические. Общие требования безопасности

ГОСТ 12.2.022—80 Система стандартов безопасности труда. Конвейеры. Общие требования безопасности

ГОСТ 12.2.061—81 Система стандартов безопасности труда. Оборудование производственное. Общие требования безопасности к рабочим местам

ГОСТ 12.2.106—85 Система стандартов безопасности труда. Машины и механизмы, применяемые при разработке рудных, нерудных и россыпных месторождений полезных ископаемых. Общие гигиенические требования и методы оценки

ГОСТ 112—78 Термометры метеорологические стеклянные. Технические условия

ГОСТ 166—89 (ИСО 3599—76) Штангенциркули. Технические условия

ГОСТ 427—75 Линейки измерительные металлические. Технические условия

ГОСТ 2991—85 Ящики дощатые неразборные для грузов массой до 500 кг. Общие технические условия

ГОСТ 5378—88 Угломеры с нониусом. Технические условия

ГОСТ 7338—90 Пластины резиновые и резинотканевые. Технические условия

ГОСТ 7502—98 Рулетки измерительные металлические. Технические условия

ГОСТ 8476—93 (МЭК 51-3—84) Приборы аналоговые показывающие электроизмерительные прямого действия и вспомогательные части к ним. Часть 3. Особые требования к ваттметрам и варметрам

ГОСТ 10354—82 Пленка полиэтиленовая. Технические условия

ГОСТ 12969—67 Таблички для машин и приборов. Технические требования

ГОСТ 12971—67 Таблички прямоугольные для машин и приборов. Размеры

ГОСТ 14192—96 Маркировка грузов

ГОСТ 15150—69 Машины, приборы и другие технические изделия. Исполнения для различных климатических районов. Категории, условия эксплуатации и транспортирования в части воздействия климатических факторов внешней среды

ГОСТ 17168—82 Фильтры электронные октавные и третьоктавные. Общие технические требования и методы испытаний

ГОСТ 17187—2010 (IEC 61672-1:2002) Шумомеры. Часть 1. Технические требования

ГОСТ 21339—82 Тахометры. Общие технические условия

ГОСТ 22645—77 Конвейеры ленточные. Роликоопоры. Типы и основные размеры

ГОСТ 23170—78 Упаковка для изделий машиностроения. Общие требования

ГОСТ 24754—81 Электрооборудование рудничное нормальное. Общие технические требования и методы испытаний

ГОСТ 27518—87 Диагностирование изделий. Общие требования

ГОСТ 29285—92 Редукторы и мотор-редукторы. Общие требования к методам испытаний

ГОСТ 31319—2006 (ЕН 14254:2003) Вибрация. Измерение общей вибрации и оценка ее воздействия на человека. Требования к проведению измерений на рабочих местах

ГОСТ 31592—2012 Редукторы общемашиностроительного применения. Общие технические условия

ГОСТ 31558—2012 Конвейеры шахтные ленточные. Общие технические условия

Примечание — При пользовании настоящим стандартом целесообразно проверить действие ссылочных стандартов в информационной системе общего пользования — на официальном сайте Федерального агентства по техническому регулированию и метрологии в сети Интернет или по ежегодному информационному указателю «Национальные стандарты», который опубликован по состоянию на 1 января текущего года, и по выпускам ежемесячного информационного указателя «Национальные стандарты» за текущий год. Если заменен ссылочный стандарт, на который дана недатированная ссылка, то рекомендуется использовать действующую версию этого стандарта с учетом всех внесенных в данную версию изменений. Если заменен ссылочный стандарт, на кото-

рый дана датированная ссылка, то рекомендуется использовать версию этого стандарта с указанным выше годом утверждения (принятия). Если после утверждения настоящего стандарта в ссылочный стандарт, на который дана датированная ссылка, внесено изменение, затрагивающее положение, на которое дана ссылка, то это положение рекомендуется применять без учета данного изменения. Если ссылочный стандарт отменен без замены, то положение, в котором дана ссылка на него, рекомендуется применять в части, не затрагивающей эту ссылку.

3 Термины, определения и обозначения

В настоящем стандарте приняты следующие термины с соответствующими определениями:

3.1 ленточный перегружатель: Короткий ленточный конвейер длиной става от 12 до 60 м, применяемый в качестве промежуточного звена между погрузочными машинами или проходческими комбайнами и транспортными средствами сооружаемой выработки.

3.2 полустационарный конвейер: Конвейер, устанавливаемый в выработках, где требуется периодическое изменение его длины.

3.3 телескопический конвейер: Конвейер, в котором предусмотрена возможность оперативно и непрерывно изменения его длины в заданных пределах, предназначенный для установки в проходческих и прилегающих к очистным забоям выработках.

3.4 привод перегружателя: Приводной барабан и приводной блок, передающие ленте тяговое усилие.

3.5 приводной блок: Часть привода перегружателя, включающая в себя электродвигатель, редуктор и дополнительные элементы (муфты), предназначенная для вращения приводного барабана.

3.6 приводная загрузочная тележка; (далее — тележка): Ходовая опорная часть перегружателя, на которой установлены его привод и загрузочное устройство.

3.7 загрузочное устройство: Секция на тележке перегружателя в виде неподвижного лотка или бункера для приема горной массы.

3.8 став перегружателя: Несущая конструкция перегружателя, предназначенная для поддержания и перемещения верхней и нижней ветвей ленты между приводом и концевой секцией.

3.9 жесткий став: Став перегружателя, в котором роликоопоры для поддержания верхней и нижней ветвей ленты устанавливаются на жесткие несущие элементы.

3.10 базовая модель: Основная модель для разных модификаций конкретных ленточных перегружателей (опирающихся на почву выработки или рельсовый путь, полуподвесных и подвесных, передвигающихся по монорельсу), используемых для транспортирования горной массы.

3.11 натяжное устройство: Устройство для дистанционного или ручного натяжения ленты до заданного значения.

3.12 скорость движения ленты: Скорость перемещения ленты при установившемся режиме холостого хода перегружателя.

В настоящем стандарте приняты обозначения по ГОСТ Р 51042:

L — длина обечайки ролика, мм;

d — диаметр обечайки ролика, мм;

a — зазор между нижней кромкой обечайки ролика и верхней плоскостью кронштейна роликоопоры;

b — ширина става — расстояние между внешними поверхностями стоек, расположенных друг против друга;

β_1 — угол наклона бокового ролика трехроликовой опоры к горизонтальной плоскости;

β_2 — угол наклона ролика двухроликовой опоры к горизонтальной плоскости.

4 Классификация. Основные параметры и размеры

4.1 Перегружатели классифицируют по ширине ленты и исполнению. Классификация по ширине ленты дана в 4.2.

По исполнению перегружатели подразделяются на самоходные с консольным ставом и несамоходные.

Несамоходные перегружатели имеют следующие варианты исполнения: перегружатели, опирающиеся на почву выработки или рельсовый путь, полуподвесные, подвесные, передвигающиеся по монорельсу, перемещаемые погрузочной машиной, проходческим комбайном или специальной маневровой тележкой, входящей в состав проходческого оборудования.

4.2 Основные параметры перегружателей должны соответствовать ГОСТ 31558 и выбираться из следующих значений:

ширина ленты: 650, 800 мм. Допустимое отклонение $\pm 5\%$;
 номинальная скорость движения ленты: 1,0; 1,6 м/с. Допустимое отклонение $\pm 10\%$;
 номинальная мощность электропривода: не более 15 кВт. Допустимое отклонение: плюс 10 %, минус 15 %;

номинальный диаметр приводного и не приводного барабанов (без футеровки): 315, 400, 500 мм. Допустимое отклонение $\pm 5\%$;

параметры роlikоопор по ГОСТ 22645.

Значения длины обечайки приводных и не приводных барабанов для разных значений ширины ленты приведены в таблице 1.

Т а б л и ц а 1

В миллиметрах

Ширина ленты	Длина обечайки, не менее
650	750
800	950

4.3 Для поддержания верхней ветви ленты следует применять трехроlikовые опоры в соответствии с рисунком А.1, на нижней ветви ленты — двухроlikовые в соответствии с рисунком А.2 или однороlikовые в соответствии с рисунком А.3 приложения А.

4.4 Угол наклона боковых роlikов трехроlikовой опоры должен выбираться из значений 30°, 35° и 45°; угол наклона роlikов двухроlikовой опоры — из значений 10°, 15°.

4.5 Фактическая приемная способность перегружателя при соответствующих значениях скорости ленты, угла наклона боковых роlikов и ширины ленты при углах наклона перегружателя от минус 6° до плюс 6° должна быть не менее указанной в таблице 2.

Т а б л и ц а 2 — Значения расчетной приемной способности перегружателя

β , °	Скорость ленты, м/с	Расчетная приемная способность, м ³ /мин, при ширине ленты, мм	
		650	800
30°	1	2,5	4,3
	1,6	4	6,6
35°	1	2,7	4,3
	1,6	4,3	6,9
45°	1	2,9	4,7
	1,6	4,6	7,6

4.6 Основные номинальные размеры роlikоопор и роlikов, показанные на рисунках А.1, А.2, А.3 приложения А, должны выбираться из значений, приведенных в таблице 3. Допустимое отклонение диаметра роlikов составляет $\pm 5\%$.

Т а б л и ц а 3 — Номинальные размеры роlikоопор и роlikов

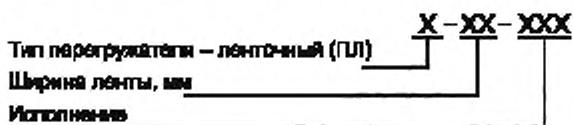
В миллиметрах

Ширина ленты	L			d	α , не менее
	1	2	3		
650	250	350	750	89	30
800	280** 315	430 465	950	89, 108	30

* Только для роlikоопор, ролики которых расположены в одной плоскости, а траверса выполнена плоской или имеет плоские участки, параллельные продольным осям роlikов.

** Для перегружателей, выпуск которых освоен до введения настоящего стандарта.

4.7 Перегрузатели должны иметь следующую структуру обозначения (индексацию):



Приняты следующие условные обозначения исполнения перегружателей:

- п — перегружатель с тележкой и ставом, опирающимся на почву выработки;
- р — перегружатель с тележкой и ставом, опирающимся на рельсовый путь;
- рп — перегружатель с тележкой и ставом, опирающимся на рельсовый путь, прицепной;
- рм — перегружатель с тележкой и ставом, опирающимся на рельсовый путь, мостовой;
- ск — с самоходной тележкой на рельсовом ходу с консольным ставом;
- прм — полуподвесной с тележкой, опирающейся на рельсовый путь, и ставом, опирающимся на монорельс, подвешенный к крепи выработки;
- пм — подвесной, опирающийся на монорельс, подвешенный к крепи выработки.

Примеры условного обозначения

- 1 Перегрузателя ленточного с шириной ленты 800 мм, опирающегося тележкой и ставом на почву выработки — ПЛ-800-п.
- 2 Перегрузателя ленточного с шириной ленты 800 мм, опирающегося тележкой и ставом на рельсовый путь — ПЛ-800-р.
- 3 Перегрузателя ленточного с шириной ленты 650 мм с самоходной тележкой и консольным ставом — ПЛ-650-ск.
- 4 Перегрузателя ленточного с шириной ленты 650 мм полуподвесного — ПЛ-650-прм.
- 5 Перегрузателя ленточного с шириной ленты 650 мм подвесного, опирающийся на монорельс — ПЛ-650-пм.
- 6 Перегрузателя ленточного с шириной ленты 650 мм прицепного — ПЛ-650-рп.
- 7 Перегрузателя ленточного с шириной ленты 800 мм мостового — ПЛ-800-рм.

5 Общие технические требования

5.1 Требования назначения

5.1.1 Перегрузатели должны соответствовать требованиям настоящего стандарта, нормативным документам и технической документации, утвержденным в установленном порядке.

5.1.2 Максимальная расчетная производительность перегружателя $Q_{\text{макс}}$, т/ч, должна быть не менее производительности погрузочного устройства комбайна или машины, определяемой по формуле (1),

$$Q_{\text{макс}} = 60 Q_{\text{ф}} \gamma, \quad (1)$$

где $Q_{\text{ф}}$ — фактическая приемная способность, м³/мин, определяемая по ГОСТ Р 51042;

γ — насыпная плотность транспортируемой горной массы, принимаемая 0,85 т/м³, если нет иных данных.

5.2 Требования к конструкции

5.2.1 Приводные блоки перегружателей должны позволять их установку справа или слева от приводных барабанов перпендикулярно к оси этих барабанов.

5.2.2 Напряжение электропривода приводных блоков должно выбираться из значений: 380, 660 или 1140 В — по требованию заказчика.

5.2.3 Приводные и взаимодействующие с рабочей стороной ленты неприводные барабаны диаметром 500 мм должны быть оснащены эластомерной рифленой футеровкой.

5.2.4 Перед разгрузочным барабаном должны быть установлены центрирующие устройства, воздействующие на набегавшую ветвь ленты; разгрузочный барабан следует оборудовать средствами регулирования положения его оси в горизонтальной плоскости в диапазоне $\pm 1,5^\circ$.

Допустимое отклонение ленты от продольной оси перегружателя — не более половины разности между длиной обечайки приводного барабана и шириной ленты.

5.2.5 Натяжное устройство должно обеспечивать возможность передачи приводом тягового усилия во всех режимах работы перегружателя без пробуксовки ленты на приводном барабане.

5.2.6 Ход натяжного барабана должен быть достаточным для компенсации вытяжки и упругого удлинения ленты при эксплуатации.

5.2.7 Жесткий став должен опираться на почву или подвешиваться к крепи или кровле выработки.

5.2.8 Элементы става аналогичные между собой, должны быть взаимозаменяемыми.

5.2.9 Телескопические стойки става должны иметь жесткую фиксацию выдвижной части.

5.2.10 Став перегружателя, по требованию заказчика, должен быть оснащен специальными роликоопорами, обеспечивающими автоматическое центрирование верхней и нижней ветвей ленты.

5.2.11 Роликоопоры или ролики должны устанавливаться на элементах става перегружателя с возможностью регулирования их положения на $\pm 3^\circ$ в горизонтальной плоскости относительно нормали к продольной оси става.

5.2.12 Конструкцией роликоопор должна быть исключена возможность выпадения ролика из кронштейна и повреждение ленты роликоопорами при боковом сходе ленты в пределах допустимого значения.

5.2.13 Перегружатель должен быть оборудован очистителями ленты и барабанов. Очистители должны быть выполнены из трудносгораемых (трудногорючих) материалов. Действие очистителей не должно приводить к повреждению и износу ленты, а также к попаданию горной массы между лентой и барабанами.

5.2.14 Конструкцией очистителя ленты должно быть обеспечено постоянное и равномерное прижатие его рабочей поверхности к ленте и возможность его замены при износе.

5.2.15 Загрузочное устройство должно обеспечивать погрузку горной массы по центру ленты и защиту ее от ударов падающего груза применением амортизирующих устройств (футерованных эластомером роликов и др.).

Места соприкосновения загрузочного устройства с лентой должны быть окантованы трудносгораемым (трудногорючим) материалом, по качеству не хуже резины по ГОСТ 7338.

5.2.16 Конструкцией загрузочного устройства должна быть предусмотрена установка пылеподавляющих средств.

5.2.17 Конструкция перегружателя должна обеспечивать:

- надежную защиту подшипников роликов и барабанов от загрязнения;

- удобную и безопасную замену быстроизнашивающихся элементов и деталей;

- диагностирование по ГОСТ 27518. Конкретные требования по приспособленности к диагностированию и уровню автоматизации процессов диагностирования рекомендуется устанавливать в нормативной документации на перегружатели конкретных моделей;

- свободное вращение роликов и барабанов. Допустимый момент приведения ролика или барабана во вращение M , Н·м, должен быть не более определяемого по формуле

$$M = \frac{\omega m D}{2}, \quad (2)$$

где ω — коэффициент сопротивления вращению, равный 0,04 для роликов и 0,07 для барабанов;

m — масса вращающихся частей ролика или барабана, кг;

D — наружный диаметр ролика или барабана, м.

5.2.18 Значения допустимых моментов сопротивления вращению ролика при различной длине его обечайки приведены в таблице 4.

Т а б л и ц а 4

Диаметр ролика d , мм	Длина обечайки L , мм	Допустимый момент сопротивления вращению, Н·м
89	750, 950	0,25; 0,28; 0,4
108	950	0,33; 0,4

5.2.19 Окраска перегружателей должна проводиться в соответствии со схемами окраски ленточных конвейеров конкретных моделей.

5.3 Требования надежности

5.3.1 Ресурс роликов (90 %-ный) приведен в таблице 5.

Таблица 5

Диаметр ролика d , мм	90 %-ный ресурс роликов, ч машинного времени, при нормальной скорости ленты, м/с	
	1,0	1,6
89, 108	12500	10000

5.3.2 Показатели надежности, критерии отказов и предельных состояний редукторов — по ГОСТ 31592.

Контроль показателей надежности — по ГОСТ 29285.

5.3.3 90 %-ный ресурс ставов опорных и подвесных перегружателей — не менее 5 лет.

5.4 Требования унификации

5.4.1 В перегружателях разных исполнений с одинаковой шириной ленты унификации подлежат сборочные единицы, конструкция и размеры которых не определяются натяжением ленты.

5.4.2 Изменение области применения перегружателя должно достигаться частичной заменой сборочных единиц базовой модели.

5.5 Комплектность

5.5.1 В комплект поставки должны входить:

- ленточный перегружатель;
- комплект запасных частей;
- слесарный инструмент и принадлежности в соответствии с ведомостью ЗИП по ГОСТ 2.601;
- паспорт; эксплуатационная документация на перегружатель по ГОСТ 2.601;
- ремонтные документы по ГОСТ 2.602 (по согласованию заказчика с изготовителем).

5.5.2 По требованию заказчика перегружатели должны оснащаться приспособлениями для монтажа и ремонта лент, замены роликов на рабочей и холостой ветвях.

5.5.3 Число и перечень запасных частей определяет изготовитель.

5.6 Требования к материалам и комплектующим изделиям

5.6.1 Для изготовления перегружателей должны применять материалы, сырье, полуфабрикаты и комплектующие изделия, соответствующие требованиям действующих стандартов и технических документов.

Комплектующие изделия, подлежащие обязательной сертификации, должны иметь сертификаты соответствия.

5.6.2 В перегружателях должны использоваться трудносгораемые (трудногорючие) шахтные антистатические ленты, соответствующие требованиям [3].

5.6.3 Перегружатели должны комплектовать электротехническими изделиями, имеющими разрешение Ростехнадзора на их применение, которое получено в установленном порядке.

5.6.4 Сборочные единицы, детали и комплектующие изделия, изготовленные полностью или частично из неметаллических материалов, должны удовлетворять требованиям, указанным в технической документации на перегружатели.

5.7 Маркировка

5.7.1 Маркировке подлежит непосредственно перегружатель и входящие в его состав ролики и барабаны.

5.7.2 Маркировку перегружателя проводят установкой на разгрузочной секции таблички по ГОСТ 12969 или ГОСТ 12971, содержащей:

- наименование предприятия-изготовителя и его товарный знак;
- обозначение перегружателя согласно 4.7 настоящего стандарта;
- порядковый номер перегружателя по системе нумерации предприятия-изготовителя;
- год и месяц выпуска;
- обозначение нормативного документа, по которому выпускается перегружатель;
- указание страны-изготовителя, например «Сделано в России».

На перегружатели, прошедшие сертификацию, наносят Знак соответствия по ГОСТ Р 50460.

5.7.3 На каждое грузовое место должна быть нанесена транспортная маркировка по ГОСТ 14192.

5.7.4 Маркировка ролика должна наноситься на его торцевую поверхность. Маркировка должна содержать год и месяц выпуска ролика и товарный знак предприятия-изготовителя. Глубина оттиска цифр и товарного знака должна быть не менее 1 мм.

5.7.5 Маркировка барабана должна наноситься на его торцевую поверхность и содержать обозначение перегружателя, год и месяц выпуска, товарный знак предприятия-изготовителя. Глубина оттиска цифр и товарного знака должна быть не менее 1 мм.

5.8 Упаковка

5.8.1 Требования к упаковке устанавливают в нормативных документах на перегружатели конкретных моделей с учетом требований ГОСТ 9.014, ГОСТ 23170.

5.8.2 Съемные сборочные единицы и детали, запасные части, инструменты, принадлежности должны быть упакованы в отдельный ящик по ГОСТ 2991, выложенный изнутри упаковочным материалом, соответствующим варианту УМ-1 по ГОСТ 9.014.

5.8.3 Эксплуатационная и товаросопроводительная документация должны быть вложены в пакет из полиэтиленовой пленки по ГОСТ 10354, края пакета должны быть заварены оплавлением.

Пакет с документацией должен быть уложен в упаковку одной из сборочных единиц или в ящик с запасными частями. На упаковке с документацией должна быть нанесена маркировка «Документация здесь».

5.9 Утилизация

5.9.1 При истечении установленного в нормативно-технической документации срока службы (срока до списания) или в случае аварийного состояния перегружателя на основании оценки его технического состояния принимают решение о проведении ремонта, модернизации, выводе перегружателя из эксплуатации и утилизации или возможности продления остаточного ресурса на срок не более 3 лет.

5.9.2 Демонтаж перегружателя должен проводиться в соответствии с руководством по эксплуатации и нормативными документами предприятия-изготовителя.

5.9.3 Основную часть металлоконструкций отправляют на металллом. Годные к применению детали и сборочные единицы со списанных перегружателей должны быть взяты на учет. Их используют по правилам, установленным предприятиями.

6 Требования безопасности

6.1 Перегружатель, его сборочные единицы, электрооборудование, средства контроля, сигнализации и автоматизации должны соответствовать требованиям ГОСТ 12.2.003, ГОСТ 12.1.004, ГОСТ 12.2.007.0, ГОСТ 12.2.061, ГОСТ 12.2.022, [1], [3]—[6].

6.2 Электрооборудование перегружателей, предназначенных для шахт, опасных по газу или пыли, должно быть изготовлено во взрывозащищенном исполнении (PB) по ГОСТ Р 51330.0, ГОСТ Р 51330.1, ГОСТ 12.1.030, ГОСТ 12.2.007.0, а предназначенных для шахт, не опасных по газу и пыли, в — рудничном нормальном исполнении (PH) по ГОСТ 12.1.030, ГОСТ 12.2.007.0, ГОСТ 24754.

6.3 Для предотвращения схода ленты у перегружателей с расстоянием между осями барабанов 20 м и более должны быть предусмотрены направляющие устройства. Предельные положения ленты должны контролироваться конечными выключателями.

6.4 Натяжные устройства должны быть оснащены средствами контроля натяжения ленты.

6.5 Устройства для подвески става к элементам крепи должны иметь не менее чем пятикратный запас прочности.

6.6 Конструкцией перегружателя должна быть обеспечена установка средств безопасной эксплуатации: защитных кожухов для вращающихся деталей приводов; пылеподавления; пожаротушения; контроля, сигнализации и автоматизации; датчиков температуры нагрева подшипниковых узлов приводных барабанов и редукторов; механизированной уборки штыба, образующегося при работе очистителей ленты.

6.7 Эквивалентный уровень звука в горной выработке при работающем перегружателе не должен превышать значений, установленных ГОСТ 12.1.003.

6.8 Вибрационные характеристики на местах обслуживания перегружателя должны соответствовать требованиям [7].

6.9 Содержание пыли в воздухе рабочей зоны персонала, обслуживающего перегружатель, не должно превышать предельных значений по ГОСТ 12.1.005.

7 Правила приемки

7.1 Перегрузатели должны подвергаться приемочным, приемо-сдаточным, периодическим и сертификационным испытаниям для проверки их соответствия требованиям настоящего стандарта, ГОСТ Р 15.201, нормативных документов и технической документации.

7.2 При внесении изменений в конструкцию, технологию изготовления и применяемые материалы, влияющих на качество и безопасность перегружателя, должны быть проведены типовые испытания.

Типовые испытания следует проводить на предприятии-изготовителе с участием организации-разработчика для оценки эффективности и целесообразности внесенных изменений.

Число образцов испытываемых изделий и объем испытаний устанавливают по согласованию между организацией-разработчиком и предприятием-изготовителем в зависимости от характера внесенных изменений.

7.3 Приемо-сдаточным испытаниям должен подвергаться каждый перегружатель.

7.3.1 Приемо-сдаточные испытания перегружателей должны проводиться по программе и методике предприятия-изготовителя, техническим условиям на конкретные модели, разработанным с учетом настоящего стандарта.

7.3.2 Приемо-сдаточные испытания должны включать в себя:

- визуальный контроль, при котором проверяют комплектность перегружателя, внешний вид (правильность сборки, отсутствие видимых повреждений агрегатов, сборочных единиц и деталей, состояние покрытий, окраски, сварных швов и крепежных соединений), заправку рабочей жидкостью, смазочными материалами, наличие пломб и маркировку;

- проверку функционирования механизмов и устройств;

- проверку работы перегружателя под нагрузкой, при которой контролируют работу механизмов, систем силового привода и управления, отсутствие утечки рабочей жидкости из гидросистемы, на соответствие нормативам, установленным в технической и эксплуатационной документации.

7.4 Периодическим испытаниям должен подвергаться не реже одного раза в три года один перегружатель конкретной модели, прошедший приемо-сдаточные испытания.

При неудовлетворительных результатах периодических испытаний недостатки устраняют, после чего испытания повторяют вновь на тех же образцах.

7.5 Программы и методики приемо-сдаточных и периодических испытаний устанавливают в нормативных документах и технической документации на перегружатель с учетом рекомендаций настоящего стандарта.

7.6 Сертификационные испытания проводят в порядке, установленном Росстандартом.

7.6.1 Состав показателей, проверяемых при сертификационных испытаниях, и методы их проверки должны соответствовать требованиям настоящего стандарта.

Перед проведением сертификационных испытаний должна быть проведена экспертиза технической документации перегружателя.

7.6.2 Сертификационным испытаниям по проверке установленных требований в полном объеме должна подвергаться исходная конкретная модель перегружателя в конкретных условиях функционирования, а при изменениях конструкции испытаниям должна подвергаться модернизированная ее часть.

7.7 Параметры, контролируемые при испытаниях, приведены в таблице 6.

Т а б л и ц а 6 — Программа испытаний

Наименование проверки	Вид испытаний			Номер пункта настоящего стандарта
	приемо-сдаточные	периодические	сертификационные	
Визуальный контроль	+	+	+	8.3.1
Проверка момента приведения ролика и барабана во вращение	+	+	+	8.3.4
Проверка работы на холостом ходу	—	+	+	8.3.5
Проверка работы под нагрузкой	—	+	+	8.3.6
Проверка параметров и требований к конструкции	—	+	(*)	8.3.2
				8.3.3
				8.3.7
П р и м е ч а н и я				
1 Знак «+» означает обязательное проведение испытания; знак «—» — испытания не проводят; знак «(*)» — испытания рекомендуется проводить.				
2 Если перегружатели подвергают испытаниям, отмеченным знаком «(*)», то периодические испытания в течение срока действия сертификата соответствия не проводят.				

8 Методы контроля (испытаний)

8.1 Средства испытаний

8.1.1 Стандартизованные средства измерений должны быть проверены в соответствии с требованиями [8].

8.1.2 Погрешности средств измерений должны быть не более:

- $\pm 0,3\%$ — при измерении линейных размеров до 10000 мм;
- $\pm 0,5\%$ — при измерении линейных размеров свыше 10000 мм;
- $\pm 0,002$ рад (1°) — при измерении угловых величин;
- $\pm 3,5\%$ — при измерении массы;
- $\pm 2,5\%$ — при измерении времени;
- $\pm 1^\circ\text{C}$ — при измерении температуры;
- $\pm 2\%$ — при измерении усилий до 1000 Н.

8.2 Подготовка к испытаниям

8.2.1 С перегружателем, предъявляемым на испытания, в зависимости от вида испытаний, представляют следующую сопроводительную документацию:

- программу и методику испытаний;
- эксплуатационную документацию по ГОСТ 2.601;
- акт приемо-сдаточных испытаний и протокол предшествующих периодических испытаний (для периодических испытаний);
- комплект рабочих чертежей серийного производства.

8.3 Проведение испытаний

8.3.1 Визуальный контроль перегружателей и их сборочных единиц проводят без снятия и разборки агрегатов. При этом проверяют:

- комплектность сопроводительной документации;
- комплектность и правильность монтажа перегружателя в целом и его сборочных единиц;
- качество стыка конвейерной ленты;
- отсутствие видимых повреждений агрегатов и деталей, некачественно выполненных покрытий, сварных швов и крепежных соединений;
- состояние уплотнений, отсутствие течи смазки;
- заправку агрегатов перегружателя смазочными материалами в необходимых объемах;
- качество сборки и монтажа узлов и агрегатов;
- наличие пломб, маркировки, обозначения мест смазки.

8.3.2 Мощность электродвигателей проверяют по их паспортам, другим техническим документам или по установленным на них табличкам.

8.3.3 Длину обечайки барабана, а также нормируемые линейные и угловые параметры роликкоопор и роликов (таблица 3) измеряют на ставе перегружателя.

8.3.4 Проверку момента приведения ролика и барабана во вращение проводят не менее чем у 10 % роликов и у приводного и натяжного барабанов. Проверку проводят в специальном приспособлении приложением усилий к наружной поверхности обечайки.

8.3.5 Проверку работы перегружателя на холостом ходу проводят с целью оценки работоспособности и безопасности перегружателя в целом и его сборочных единиц.

При проверке работы перегружателя на холостом ходу контролируют:

- скорость ленты;
- действие натяжного устройства ленты;
- равномерность вращения барабанов и роликов;
- ход и центрирование верхней и нижней ветвей ленты на барабанах и роликах. Допустимое отклонение ленты от продольной оси перегружателя — не более половины разности между длиной обечайки приводного барабана и шириной ленты;
- работоспособность предохранительных устройств и устройств управления методом четырехкратного включения и выключения.

8.3.6 Проверку перегружателя под нагрузкой проводят с целью оценки работоспособности и безопасности перегружателя и его сборочных единиц после проверки по 8.3.5. После достижения номинальной скорости движения ленты перегружатель постепенно загружают. При этом контролируют:

- правильность загрузки перегружателя в продольном направлении и центрирование перемещаемого груза на ленте (визуально);

- стабильность положения перемещаемого груза на ленте (визуально);
- действие натяжного устройства ленты путем ее двукратного натяжения и ослабления, при этом ленту каждый раз следует разгонять до номинальной скорости;
- температуру подшипников всех узлов перегружателя. Контроль проводят с помощью датчиков температуры. После непрерывной работы перегружателя не менее 1 ч температура подшипников не должна превышать 40 °С — для подшипников с консистентной смазкой и 70 °С — для подшипников с жидкой смазкой.
- ход и центрирование верхней и нижней ветвей на барабанах и роликах;
- соблюдение требований 6.7, 6.8, 6.9 по шуму, вибрации и уровню концентрации пыли в рабочей зоне персонала при работе перегружателя.

8.3.7 Контроль показателей качества и безопасности перегружателей, а также их функционирования проводят по ГОСТ Р 51042. При этом проверяют:

- 1) функционирование. Проверку проводят в условиях шахты методом наблюдения. С помощью имитации отказов или аварийных режимов, происходящих при граничных условиях, которые оговорены в технических условиях на испытуемый перегружатель и [1], проверяют работоспособность всех электрических и механических защит и блокировок, наличие которых требуется в указанных документах;
- 2) скорость движения ленты, м/с. Проверку проводят на испытательном стенде или в шахте методом измерения линейной скорости вращения приводного барабана. Средства измерений: тахометр по ГОСТ 21339, датчик контроля скорости.

Допускается проводить проверку расчетно-измерительным методом, как отношение измеренной длины фиксированного участка ленты ко времени его прохождения мимо точки става перегружателя. Средства измерений: металлическая рулетка ГОСТ 7502 и секундомеры.

Условие выбора фиксированного участка ленты — время его прохождения не менее 20 с;

- 3) приемную способность перегружателя Q , м³/мин, проверяют по ГОСТ Р 51042 расчетным методом по формуле

$$Q = 60 [b_1^2 \operatorname{tg} \rho + (b_1^2 - l^2) \operatorname{tg} \beta_1] v, \quad (3)$$

где β_1 — измеренный угол наклона бокового ролика верхней ветви ленты, град.;

l — измеренная длина обечайки ролика верхней ветви ленты, м;

ρ — угол естественного откоса груза; $\rho = 15^\circ$;

v — скорость движения ленты, м/с.

b_1 — часть ширины ленты, м, загружаемая материалом; определяют по формуле

$$b_1 = (0,9 B - 0,05) \cos \beta_1 - (1 - \cos \beta_1), \quad (4)$$

где B — измеренная ширина ленты, м;

Средства измерений: линейных размеров — металлическая линейка по ГОСТ 427 или металлическая рулетка по ГОСТ 7502; угловых величин — угломер с нониусом по ГОСТ 5378;

- 4) мощность, потребляемую приводом N , кВт. Проверку проводят методом измерения мощности, потребляемой приводом в условиях шахты при установившемся режиме работы перегружателя. Средство измерений — ваттметр по ГОСТ 8476;

5) диаметр роликов, мм. Проверку проводят методом измерения диаметров роликов верхней и нижней ветвей ленты. Средство измерений — штангенциркуль по ГОСТ 166;

6) ширину става, мм. Проверку проводят методом измерения ширины линейной секции става в сборе.

Средство измерений — металлическая рулетка по ГОСТ 7502;

- 7) диаметр приводного барабана D , мм. Проверку проводят расчетно-измерительным методом по формуле

$$D = \frac{L_6}{\pi}, \quad (5)$$

где L_6 — длина окружности приводного барабана, измеренная методом опоясывания, мм.

Средство измерений — металлическая рулетка по ГОСТ 7502;

- 8) сопротивление вращению роликов W , Н·м. Проверку проводят расчетно-измерительным методом с использованием результатов испытаний роликов на специальном стенде по ГОСТ Р 51042, на котором ось ролика вращают со скоростью, соответствующей скорости движения ленты, а обечайку удерживают в неподвижном состоянии с помощью рычага, крепящегося одним концом к обечайке ролика и взаимодействующего другим концом с силоизмерительным устройством (см. приложение Б).

Сопrotивление вращению роликов определяют по формуле

$$W = F l_1, \quad (6)$$

где F — усилие удержания обечайки ролика, измеренное с помощью силоизмерительного устройства стенда, Н;

l_1 — расстояние от оси вращения ролика до точки рычага, взаимодействующей с силоизмерительным устройством стенда, м. Принимают по технической характеристике стенда.

При измерениях должны выполняться следующие условия:

- температура окружающего воздуха, измеряемая термометром по ГОСТ 112, должна быть не ниже 20 °С;

- обечайка должна быть нагружена симметричным радиальным усилием, равным при диаметре обечайки 89 (108) мм — 160 Н;

- ролик до проверки предварительно обкатывают в течение 2—3 минут;

- усилие F определяют как среднее значение, полученное при вращении ролика в обе стороны;

9) 90 %-ный ресурс до замены роликов T_p , ч. Определяют по числу замененных роликов при эксплуатации за время наблюдений не менее 5000 часов машинного времени. Методика определения ресурса — по ГОСТ Р 51042;

10) эквивалентный уровень звука на рабочем месте оператора, дБА и скорректированный уровень звуковой мощности, дБА. Метод определения — по ГОСТ Р 51402. Средства измерений: шумомеры 1-го и 2-го классов по ГОСТ 17187 с полосовыми электрическими фильтрами по ГОСТ 17168;

11) характеристики общей вибрации: виброускорение, $\text{м} \cdot \text{с}^{-2}$ или виброскорость, $\text{м} \cdot \text{с}^{-1}$. Метод определения и средства измерений — по ГОСТ 31319;

12) концентрацию пыли в воздухе рабочей зоны, $\text{мг} \cdot \text{м}^{-3}$. Метод определения и необходимая для измерений аппаратура — по ГОСТ 12.2.106.

9 Транспортирование и хранение

9.1 Перегрузочный аппарат должен отгружаться потребителю разобранным на сборочные единицы.

9.2 Транспортирование перегружателей допускается транспортом любого вида в соответствии с правилами, действующими на транспорте данного вида, и в условиях, исключающих возможность их повреждения.

9.3 Расположение и крепление сборочных единиц перегружателя на транспортных средствах должны обеспечивать устойчивое положение их при следовании в пути — без смещения и ударов друг о друга.

9.4 Условия транспортирования и хранения перегружателей — по ГОСТ 15150. Группа условий хранения — 5 (ОЖ4).

9.5 Перегрузочный аппарат и комплектующие изделия к нему должны храниться на деревянных брусках или досках. Допускается хранение перегружателя на открытых площадках.

9.6 Запасные части, инструмент и принадлежности должны храниться в закрытых помещениях на стеллажах или в таре.

Хранение электрооборудования и аппаратуры автоматики — согласно требованиям их технических документов.

9.7 Требования к консервации устанавливаются в технической документации на перегружатели конкретных моделей в соответствии с ГОСТ 9.014.

10 Указания по эксплуатации

10.1 Перегрузочный аппарат должен эксплуатироваться в условиях, указанных в технической документации на перегружатель.

10.2 Изменение области применения перегружателя и внесение изменений в его конструкцию для обеспечения соответствия конкретным условиям эксплуатации допускается только по согласованию с изготовителем.

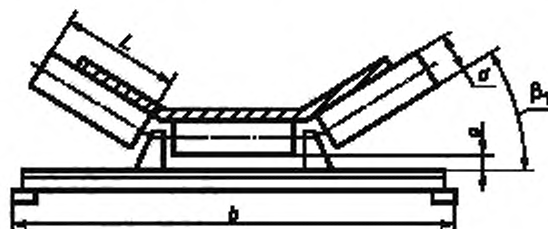
10.3 При монтаже и эксплуатации перегружателя должны соблюдаться требования инструкций по его эксплуатации и [1], [3]—[6].

11 Гарантии изготовителя

Гарантийный срок эксплуатации перегружателей с комплектом запасных частей должен быть не менее 18 мес со дня ввода в эксплуатацию.

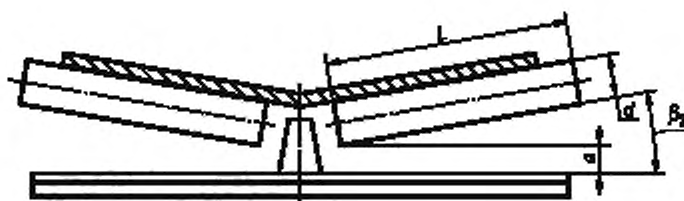
Приложение А
(справочное)

Роликоопоры ленточных перегружателей



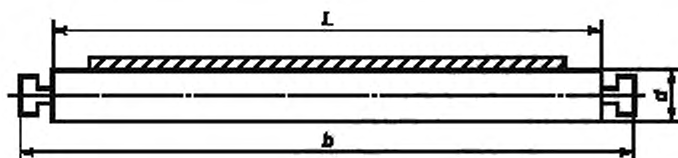
L — длина обечайки ролика, мм; d — диаметр обечайки ролика, мм; a — зазор между нижней кромкой обечайки ролика и верхней стороной кронштейна роликоопоры; b — ширина става — расстояние между внешними поверхностями стоек, расположенных друг против друга; β_1 — угол наклона бокового ролика трехроликовой опоры к горизонтальной плоскости

Рисунок А.1 — Жесткая трехроликовая опора



L — длина обечайки ролика, мм; d — диаметр обечайки ролика, мм; a — зазор между нижней кромкой обечайки ролика и верхней стороной кронштейна роликоопоры; β_2 — угол наклона ролика двухроликовой опоры к горизонтальной плоскости

Рисунок А.2 — Жесткая двухроликовая опора



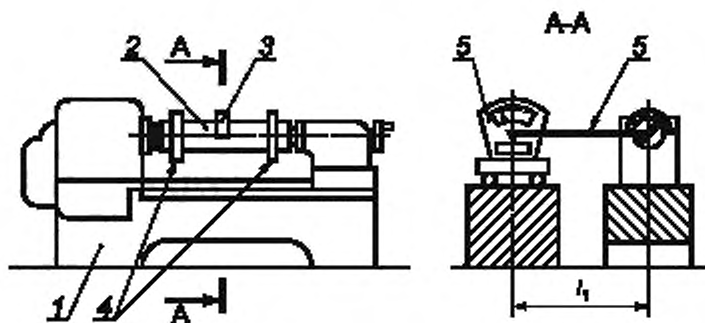
L — длина обечайки ролика, мм; кронштейна роликоопоры; b — ширина става — расстояние между внешними поверхностями стоек, расположенных друг против друга; d — диаметр обечайки ролика, мм

Рисунок А.3 — Однороликовая опора

Примечание — Рисунки А.1, А.2, А.3 не определяют конструкцию.

Приложение Б
(обязательное)

Схема станда для определения сопротивления вращению роликов
ленточного перегружателя



1 — станина станда со шпинделем и задней бабкой для зажима и приведения оси ролика во вращение, 2 — испытуемый ролик, 3 — рычаг; 4 — нагрузочные кольца; 5 — силоизмерительное устройство; l_1 — расстояние от оси вращения ролика до точки рычага, взаимодействующей с силоизмерительным устройством, м

Рисунок Б.1 — Схема станда для определения сопротивления вращению роликов ленточного перегружателя

Библиография

- [1] Руководство по эксплуатации подземных ленточных конвейеров в угольных и сланцевых шахтах. Утверждено компанией Росуголь 03.10.95 г.
- [2] Нормативы по безопасности забойных машин, комплексов и агрегатов. Утверждены Госпроматомнадзором СССР 15.06.90 г.
- [3] ПБ 05-618—03 Правила безопасности в угольных шахтах. Утверждены Постановлением Госгортехнадзора России 05.06.2003 г. № 50
- [4] РД 05-325—99 Нормы безопасности на основное горнотранспортное оборудование для угольных шахт. Утверждены Постановлением Госгортехнадзора России от 10.11.99 г. № 83
- [5] ПБ 03-553—03 Единые правила безопасности при разработке рудных, нерудных и рассыпных месторождений полезных ископаемых подземным способом. Утверждены Постановлением Госгортехнадзора России от 10.11.2003 № 30
- [6] РД 03-423—2001 Нормы безопасности на конвейерные ленты для опасных производственных объектов и методы испытаний. Утверждены Постановлением Госгортехнадзора России от 26.06.2001 № 24
- [7] СН2.2.4/2.1.8.566—96 Производственная вибрация, вибрация в помещениях жилых и общественных зданий. Санитарные нормы
- [8] ПР 50.2.006—99 Государственная система обеспечения единства измерений. Правила по метрологии. Порядок проведения поверки средств измерений

УДК 622.67.063.053:006.354

ОКС 73.100.40

Г41

ОКП 31 4348

Ключевые слова: стандарты, перегружатели ленточные шахтные, основные параметры и размеры, общие технические требования, требования безопасности, методы испытаний

Редактор *М.В. Глушкова*
Технический редактор *В.Н. Прусакова*
Корректор *И.А. Королева*
Компьютерная верстка *И.А. Налейкиной*

Сдано в набор 27.02.2014. Подписано в печать 13.03.2014. Формат 60 × 84^{1/8}. Гарнитура Ариал.
Усл. печ. л. 2,32. Уч.-изд. л. 1,90. Тираж 59 экз. Зак. 424.

Издано и отпечатано во ФГУП «СТАНДАРТИНФОРМ», 123995 Москва, Гранатный пер., 4.
www.gostinfo.ru info@gostinfo.ru