
ФЕДЕРАЛЬНОЕ АГЕНТСТВО
ПО ТЕХНИЧЕСКОМУ РЕГУЛИРОВАНИЮ И МЕТРОЛОГИИ



НАЦИОНАЛЬНЫЙ
СТАНДАРТ
РОССИЙСКОЙ
ФЕДЕРАЦИИ

ГОСТ Р
55401—
2013

**МАТЕРИАЛЫ РУЛОННЫЕ
БИТУМНО-ПОЛИМЕРНЫЕ
ДЛЯ ГИДРОИЗОЛЯЦИИ МОСТОВЫХ
СООРУЖЕНИЙ**

Метод определения стабильности размеров

(EN 1107-1:1999, NEQ)

Издание официальное



Москва
Стандартинформ
2019

Предисловие

1 РАЗРАБОТАН Обществом с ограниченной ответственностью «Инновационный технический центр» (ООО «Инновационный технический центр»)

2 ВНЕСЕН Техническим комитетом по стандартизации ТК 418 «Дорожное хозяйство»

3 УТВЕРЖДЕН И ВВЕДЕН В ДЕЙСТВИЕ Приказом Федерального агентства по техническому регулированию и метрологии от 19 марта 2013 г. № 18-ст

4 Настоящий стандарт разработан с учетом основных нормативных положений европейского стандарта EN 1107-1:1999 «Материалы кровельные и гидроизоляционные битумосодержащие. Определение изменения линейных размеров» (EN 1107-1:1999 «Flexible sheets for waterproofing — Bitumen sheets for roof waterproofing — Determination of dimensional stability», NEQ)

5 ВВЕДЕН ВПЕРВЫЕ

6 ПЕРЕИЗДАНИЕ. Сентябрь 2019 г.

Правила применения настоящего стандарта установлены в статье 26 Федерального закона от 29 июня 2015 г. № 162-ФЗ «О стандартизации в Российской Федерации». Информация об изменениях к настоящему стандарту публикуется в ежегодном (по состоянию на 1 января текущего года) информационном указателе «Национальные стандарты», а официальный текст изменений и поправок — в ежемесячном информационном указателе «Национальные стандарты». В случае пересмотра (замены) или отмены настоящего стандарта соответствующее уведомление будет опубликовано в ближайшем выпуске ежемесячного информационного указателя «Национальные стандарты». Соответствующая информация, уведомление и тексты размещаются также в информационной системе общего пользования — на официальном сайте Федерального агентства по техническому регулированию и метрологии в сети Интернет (www.gost.ru)

© Стандартиформ, оформление, 2014, 2019

Настоящий стандарт не может быть полностью или частично воспроизведен, тиражирован и распространен в качестве официального издания без разрешения Федерального агентства по техническому регулированию и метрологии

Содержание

1 Область применения	1
2 Нормативные ссылки	1
3 Термины и определения	1
4 Требования к средствам измерений, вспомогательным устройствам, материалам, реактивам	2
5 Методы измерений	2
6 Требования безопасности, охраны окружающей среды	4
7 Требования к условиям измерений	5
8 Подготовка к выполнению измерений	5
9 Порядок выполнения измерений	5
10 Обработка результатов измерений	6
11 Оформление результатов измерений	6
12 Контроль точности результатов измерений	6

**МАТЕРИАЛЫ РУЛОННЫЕ БИТУМНО-ПОЛИМЕРНЫЕ
ДЛЯ ГИДРОИЗОЛЯЦИИ МОСТОВЫХ СООРУЖЕНИЙ****Метод определения стабильности размеров**

Reinforced bitumen sheets for waterproofing of bridge decks.
Method for determination of dimensional stability

Дата введения — 2013—06—01

1 Область применения

Настоящий стандарт распространяется на рулонные битумно-полимерные материалы, применяемые при гидроизоляции мостовых сооружений, и устанавливает методику измерения стабильности их размеров.

2 Нормативные ссылки

В настоящем стандарте использованы нормативные ссылки на следующие стандарты:

ГОСТ 2.1.019 Система стандартов безопасности труда. Электробезопасность. Общие требования и номенклатура видов защиты

ГОСТ 12.4.131 Халаты женские. Технические условия

ГОСТ 12.4.132 Халаты мужские. Технические условия

ГОСТ 12.4.252 Система стандартов безопасности труда. Средства индивидуальной защиты рук. Перчатки. Общие технические требования. Методы испытаний

ГОСТ 427 Линейки измерительные металлические. Технические условия

ГОСТ 25706 Лупы. Типы, основные параметры. Общие технические требования

ГОСТ EN 13416 Материалы кровельные и гидроизоляционные гибкие битумосодержащие и полимерные (термопластичные или эластомерные). Правила отбора образцов

ГОСТ Р 55400 Материалы рулонные битумно-полимерные для гидроизоляции мостовых сооружений. Метод определения гибкости при низких температурах

Примечание — При пользовании настоящим стандартом целесообразно проверить действие ссылочных стандартов в информационной системе общего пользования — на официальном сайте Федерального агентства по техническому регулированию и метрологии в сети Интернет или по ежегодному информационному указателю «Национальные стандарты», который опубликован по состоянию на 1 января текущего года, и по выпускам ежемесячного информационного указателя «Национальные стандарты» за текущий год. Если заменен ссылочный стандарт, на который дана недатированная ссылка, то рекомендуется использовать действующую версию этого стандарта с учетом всех внесенных в данную версию изменений. Если заменен ссылочный стандарт, на который дана датированная ссылка, то рекомендуется использовать версию этого стандарта с указанным выше годом утверждения (принятия). Если после утверждения настоящего стандарта в ссылочный стандарт, на который дана датированная ссылка, внесено изменение, затрагивающее положение, на которое дана ссылка, то это положение рекомендуется применять без учета данного изменения. Если ссылочный стандарт отменен без замены, то положение, в котором дана ссылка на него, рекомендуется применять в части, не затрагивающей эту ссылку.

3 Термины и определения

В настоящем стандарте применен следующий термин с соответствующим определением:

3.1 изменение линейных размеров: Изменение длины образца в ненапряженном состоянии, вырубленного из полосы материала в продольном направлении, после воздействия заданной повышенной температуры, выраженное в процентах по отношению к длине образца до испытания.

4 Требования к средствам измерений, вспомогательным устройствам, материалам, реактивам

При выполнении измерений применяют следующие средства измерений, вспомогательные устройства и реактивы в зависимости от применяемого метода измерений:

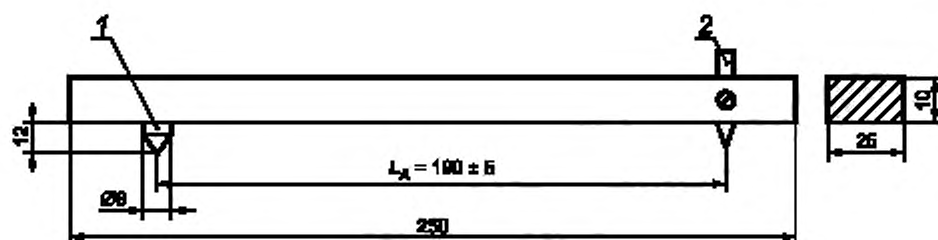
- сушильный шкаф с циркуляцией воздуха (без подачи воздуха извне), обеспечивающий поддержание температуры $(80 \pm 2) ^\circ\text{C}$;
- морозильная камера, обеспечивающая охлаждение образцов до температуры определения их гибкости по ГОСТ Р 55400 при удалении с них защитной пленки;
- клеящая лента, пригодная для удаления защитной пленки с охлажденных образцов;
- газовая горелка;
- термодатчик (термометр сопротивления или термопара), связанный с наружным электронным индикатором, обеспечивающий измерение температуры с погрешностью не более $\pm 1 ^\circ\text{C}$ в заданном температурном режиме;
- стальная пластина размерами $280 \times 80 \times 6$ мм с прорезями; используется как шаблон для частичного удаления покровного слоя и выравнивания образца при нанесении риска и во время проведения измерений (см. рисунки 1 и 2);
- стеклянная пластина, покрытая тальком;
- устройство из стали для нанесения рисков размерами $25 \times 10 \times 250$ мм с центрирующим конусом (диаметр 8 мм, высота 12 мм, угол конуса 60°) и съемной иглой (диаметр заостренного конца иглы 0,05 мм); расстояние от оси конуса до заостренного конца иглы $L_A = (190 \pm 5)$ мм (см. рисунок 1);
- гайки М5 или аналогичные приспособления, используемые в качестве измерительных меток;
- клей, не содержащий растворителя, для фиксации измерительных меток на поверхности образцов;
- экстензометр с измерительной базой 200 мм, снабженный механическим или электронным измерительным устройством с погрешностью измерения не более $\pm 0,05$ мм;
- измерительные метки для экстензометра;
- алюминиевые бирки размерами $30 \times 30 \times 0,2$ мм, на которые наносятся риски;
- канцелярский степлер со скрепками (скобами) для прикрепления к испытываемым образцам алюминиевых бирок;
- измерительный инструмент со шкалой не менее 250 мм и ценой деления не более 1 мм (например, линейка по ГОСТ 427);
- оптическое устройство для измерения длины (например, измерительная лупа по ГОСТ 25706) с ценой деления не более 0,05 мм.

5 Методы измерений

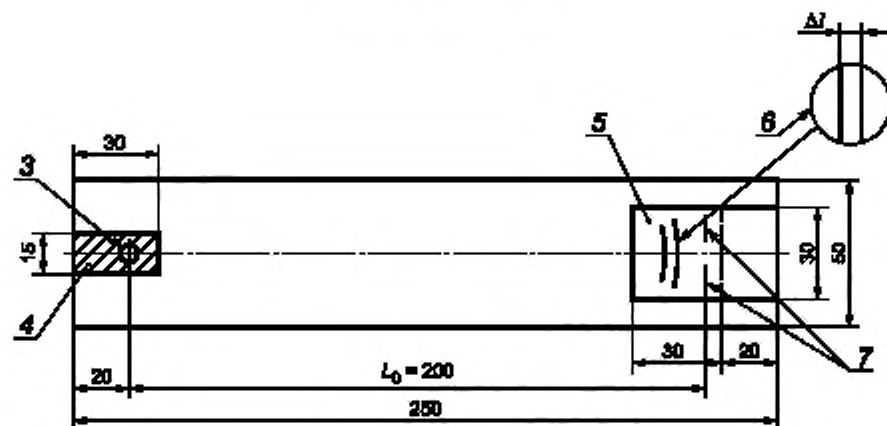
Образцы материала выдерживают при заданной повышенной температуре в течение заданного времени для релаксации внутренних напряжений в материале. После охлаждения образцов измеряют остаточное изменение их длины оптическим или механическим методом.

5.1 Метод А (оптический метод) основан на оптическом измерении расстояния между рисками, наносимыми на образец на одинаковом базовом расстоянии от измерительной метки до и после воздействия на него повышенной заданной температуры в течение заданного времени (см. рисунок 1).

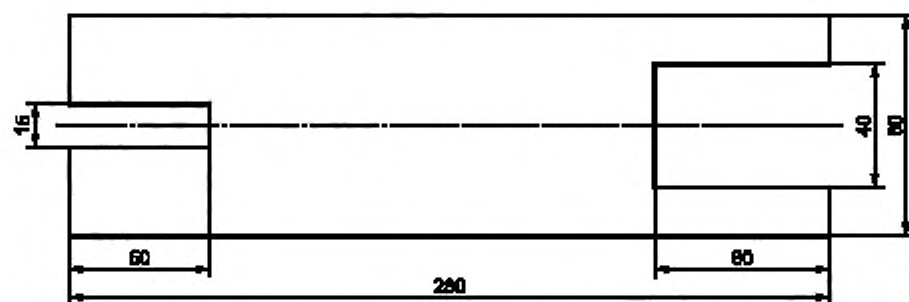
5.2 Метод Б (механический метод) основан на измерении с помощью экстензометра расстояния между двумя измерительными метками до и после воздействия на образец повышенной заданной температуры в течение заданного времени (см. рисунок 2).



а) Устройство для нанесения рисок



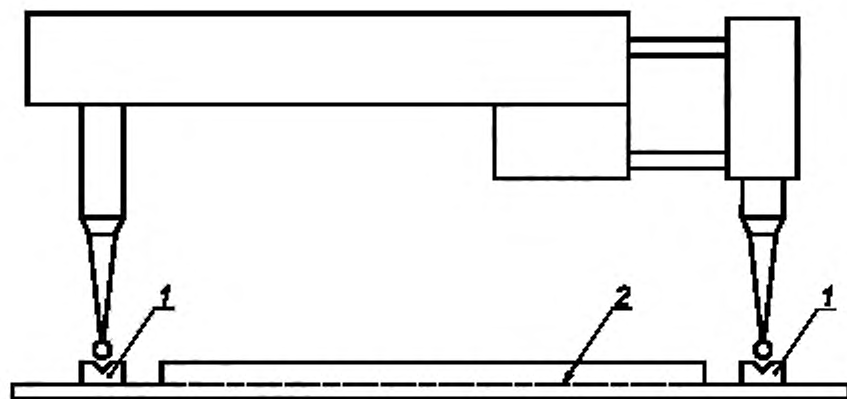
б) Образец для испытания



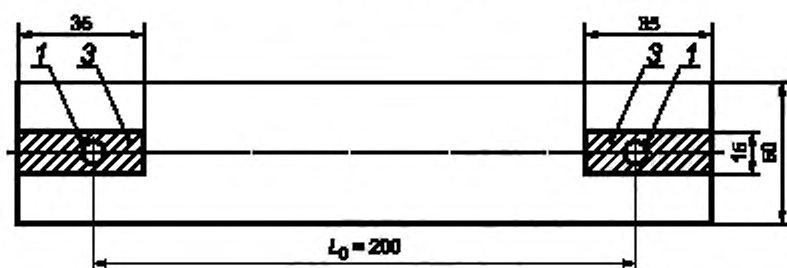
в) Стальная пластина (толщина пластины 6 мм)

1 — центрирующий конус; 2 — съемная игла; 3 — измерительная метка; 4 — участок с удаленным покровным слоем;
5 — алюминиевая бирка; 6 — наносимые риски; 7 — скрепки

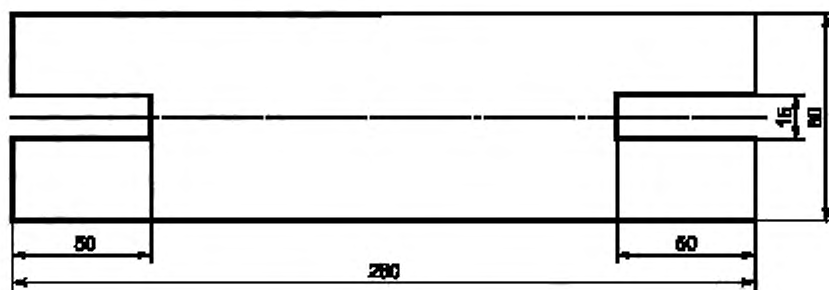
Рисунок 1 — Образец и средства испытаний (метод А)



а) Экстензометр



б) Образец



в) Стальная пластина (толщина пластины 6 мм)

1 — измерительные метки, 2 — основа; 3 — участки с удаленным покровным слоем

Рисунок 2 — Образец и средства испытаний (метод В)

6 Требования безопасности, охраны окружающей среды

При работе с рулонными битумно-полимерными материалами используют одежду специальную защитную по ГОСТ 12.4.131 или ГОСТ 12.4.132. Для защиты рук используют перчатки по ГОСТ 12.4.252.

При выполнении измерений соблюдают правила по электробезопасности по ГОСТ 12.1.019 и инструкции по эксплуатации оборудования.

Испытанный материал утилизируют в соответствии с рекомендациями завода изготовителя, указанными в стандарте организации на материал.

7 Требования к условиям измерений

При выполнении измерений соблюдают следующие условия для помещений, в которых испытываются образцы:

- температура $(23 \pm 3) ^\circ\text{C}$;
- относительная влажность $(55 \pm 10) \%$.

8 Подготовка к выполнению измерений

8.1 При подготовке к выполнению измерений проводят следующие работы:

- отбор проб;
- подготовка образцов;
- подготовка и настройка оборудования к измерениям.

8.2 Отбор проб

Для проведения испытаний отбирают полный неповрежденный рулон материала в соответствии с ГОСТ EN 13416. Испытательные образцы отбираются в произвольных местах, но не ближе чем за 1 м от конца рулона ленты и за 150 мм от ее кромки, при этом больший размер образца должен быть расположен в продольном направлении полотна материала.

8.3 Подготовка образцов

8.3.1 Для испытаний подготавливаются пять испытательных образцов с размерами $[(250 \times 50) \pm 1]$ мм. Образцы нумеруют последовательно, начиная от одного края полотна материала; маркируют также лицевую и нижнюю поверхности образца.

8.3.2 Удаляют защитную пленку с образца путем прикрепления к нему полоски клеящей ленты при температуре окружающей среды, последующего охлаждения образца до температуры определения его гибкости по ГОСТ Р 55400, приведенной в документах в области стандартизации на конкретный материал, и последующего удаления защитной пленки с помощью прикрепленной полоски. Если таким способом пленку удалить не удастся, допускается использовать обжиг пленки пламенем газовой горелки в течение минимального времени, необходимого для удаления пленки, не повреждая при этом покровный слой образца.

8.3.3 С нижней стороны образца удаляют покровный слой до основы, как показано на рисунках 1 или 2 (в зависимости от применяемого метода измерений). Для удаления покровного слоя используют металлический шаблон и нагретый шпатель или аналогичный инструмент. Повреждение основы не допускается.

8.3.4 Измерительные метки приклеивают к основе с помощью клея, не содержащего растворитель, как показано на рисунках 1 или 2 (в зависимости от применяемого метода измерений). При подготовке образцов для проведения испытаний оптическим методом алюминиевые бирки прикрепляют к образцу степлером с помощью двух металлических скрепок, проходящих через основу, под прямым углом к продольной кромке образца, как показано на рисунке 1.

8.3.5 Подготовленные образцы помещают на плоскую стеклянную пластину, покрытую тальком, и выдерживают при температуре $(23 \pm 3) ^\circ\text{C}$ в течение не менее 24 ч. Устройство для нанесения рисок, стальную пластину и измерительное устройство экстензометра также кондиционируют при указанной температуре.

8.4 Подготовка и настройка оборудования к измерениям

Сушильный шкаф предварительно нагревают до температуры $(80 \pm 2) ^\circ\text{C}$. Указанную температуру контролируют с помощью термодатчика, расположенного вблизи места размещения в шкафу испытываемых образцов.

9 Порядок выполнения измерений

9.1 Метод А (оптический метод)

9.1.1 Измеряют длину образца до испытания L_0 при температуре $(23 \pm 3) ^\circ\text{C}$ с помощью измерительного инструмента с ценой деления 1 мм. Затем на образец наносят первую риску. Для этого стальную пластину с прорезями помещают на образец так, чтобы прорези находились над измерительной меткой и алюминиевой биркой. Центрирующий конус устройства для нанесения рисок помещают в

центр измерительной метки и иглой наносят на алюминиевую бирку первую риску, без дополнительного усилия, только под действием собственного веса устройства. Первая риска должна быть помечена в целях возможности ее последующей идентификации.

9.1.2 Подготовленные образцы помещают на обильно покрытую тальком стеклянную пластину так, чтобы измерительные метки находились сверху, и выдерживают в сушильном шкафу при температуре $(80 \pm 2)^\circ\text{C}$ в течение $24 \text{ ч} \pm 10 \text{ мин}$. Образцы не должны прилипать к пластине во время проведения испытания. Заданная температура должна поддерживаться в сушильном шкафу в течение всего периода проведения испытания. Затем пластины с образцами вынимают из шкафа и выдерживают при температуре $(23 \pm 3)^\circ\text{C}$ не менее 4 ч.

9.1.3 На образцы наносят вторую риску, как описано в 9.1.1. Для каждого образца измеряют расстояние между внешними краями двух рисков в радиальном направлении (см. рисунок 1) с помощью оптического измерительного инструмента с погрешностью не более $\pm 0,05 \text{ мм}$. Изменение длины каждого образца выражают в процентах по отношению к длине образца до испытания L_0 .

9.2 Метод Б (механический метод)

9.2.1 Устанавливают измерительное устройство на измерительные метки при температуре $(23 \pm 3)^\circ\text{C}$ и измеряют расстояние между ними (принимаемое за длину образца до испытания) с погрешностью не более $\pm 0,05 \text{ мм}$.

9.2.2 Подготовленные образцы помещают на обильно покрытую тальком стеклянную пластину так, чтобы измерительные метки находились сверху, и выдерживают в сушильном шкафу при температуре $(80 \pm 2)^\circ\text{C}$ в течение $24 \text{ ч} \pm 10 \text{ мин}$. Образцы не должны прилипать к пластине во время проведения испытания. Заданная температура должна поддерживаться в сушильном шкафу в течение всего периода проведения испытания. Затем пластины с образцами вынимают из шкафа и выдерживают при температуре $(23 \pm 3)^\circ\text{C}$ не менее 4 ч.

9.2.3 Повторно измеряют расстояние между измерительными метками, как описано в 9.2.1 (принимаемое за длину образца после испытания), с погрешностью не более $\pm 0,05 \text{ мм}$. Для каждого образца определяют разность между длиной образца до и после проведения испытания. Изменение длины каждого образца выражают в процентах по отношению к длине образца до испытания.

10 Обработка результатов измерений

Результаты приводят со знаком плюс в случае увеличения длины образца и знаком минус в случае уменьшения длины образца в процессе испытания.

Изменение длины образца вычисляют как среднеарифметическое значение результатов испытания пяти образцов.

Результат округляют до 0,1 %.

11 Оформление результатов измерений

Результаты измерений оформляются в виде протокола, который должен содержать:

- дату проведения измерений;
- название организации, проводившей измерения;
- ссылку на настоящий стандарт и отклонения от его требований;
- ссылку на акт отбора проб;
- результаты испытаний.

12 Контроль точности результатов измерений

Точность результатов измерений обеспечивается:

- соблюдением требований настоящего стандарта;
- проведением периодической оценки метрологических характеристик средств измерений;
- проведением периодической аттестации оборудования.

Лицо, проводящее измерения, должно быть ознакомлено с требованиями настоящего стандарта.

УДК 624.21.095.33:006.354

ОКС 93.080.20

Ключевые слова: материалы рулонные битумно-полимерные, методы измерений, стабильность размеров, оптический метод, механический метод

Редактор *Е.В. Яковлева*
Технические редакторы *В.Н. Прусакова, И.Е. Черепкова*
Корректор *Е.И. Рычкова*
Компьютерная верстка *Н.М. Кузнецовой*

Сдано в набор 30.09.2019. Подписано в печать 30.10.2019. Формат 60 × 84¹/₈. Гарнитура Ариал.
Усл. печ. л. 1,40. Уч.-изд. л. 1,12.

Подготовлено на основе электронной версии, предоставленной разработчиком стандарта

ИД «Юриспруденция», 115419, Москва, ул. Орджоникидзе, 11.
www.jurisizdat.ru y-book@mail.ru

Создано в единичном исполнении во ФГУП «СТАНДАРТИНФОРМ»
для комплектования Федерального информационного фонда стандартов,
117418 Москва, Нахимовский пр-т, д. 31, к. 2.
www.gostinfo.ru info@gostinfo.ru