
ФЕДЕРАЛЬНОЕ АГЕНТСТВО
ПО ТЕХНИЧЕСКОМУ РЕГУЛИРОВАНИЮ И МЕТРОЛОГИИ



НАЦИОНАЛЬНЫЙ
СТАНДАРТ
РОССИЙСКОЙ
ФЕДЕРАЦИИ

ГОСТ Р
55405—
2013

**МАТЕРИАЛЫ РУЛОННЫЕ БИТУМНО-
ПОЛИМЕРНЫЕ ДЛЯ ГИДРОИЗОЛЯЦИИ
МОСТОВЫХ СООРУЖЕНИЙ**

**Метод определения водонепроницаемости
после удара**

(EN 14694:2005, NEQ)

Издание официальное



Москва
Стандартинформ
2019

Предисловие

1 РАЗРАБОТАН Обществом с ограниченной ответственностью «Инновационный технический центр» (ООО «Инновационный технический центр»)

2 ВНЕСЕН Техническим комитетом по стандартизации ТК 418 «Дорожное хозяйство»

3 УТВЕРЖДЕН И ВВЕДЕН В ДЕЙСТВИЕ Приказом Федерального агентства по техническому регулированию и метрологии от 19 марта 2013 г. № 22-ст

4 Настоящий стандарт разработан с учетом основных нормативных положений европейского стандарта EN 14694:2005 «Материалы гибкие гидроизоляционные. Гидроизоляция настила мостов и других бетонных поверхностей для движения автотранспорта. Определение сопротивления динамическому давлению воды после повреждения, вызванного предварительной обработкой» (EN 14694:2005 «Flexible sheets for waterproofing — Waterproofing of concrete bridge decks and other concrete surfaces trafficable by vehicles — Determination of resistance to dynamic water pressure after damage by pre-treatment», NEQ).

5 ВВЕДЕН ВПЕРВЫЕ

6 ПЕРЕИЗДАНИЕ. Сентябрь 2019 г.

Правила применения настоящего стандарта установлены в статье 26 Федерального закона от 29 июня 2015 г. № 162-ФЗ «О стандартизации в Российской Федерации». Информация об изменениях к настоящему стандарту публикуется в ежегодном (по состоянию на 1 января текущего года) информационном указателе «Национальные стандарты», а официальный текст изменений и поправок — в ежемесячном информационном указателе «Национальные стандарты». В случае пересмотра (замены) или отмены настоящего стандарта соответствующее уведомление будет опубликовано в ближайшем выпуске ежемесячного информационного указателя «Национальные стандарты». Соответствующая информация, уведомление и тексты размещаются также в информационной системе общего пользования — на официальном сайте Федерального агентства по техническому регулированию и метрологии в сети Интернет (www.gost.ru)

© Стандартиформ, оформление, 2014, 2019

Настоящий стандарт не может быть полностью или частично воспроизведен, тиражирован и распространен в качестве официального издания без разрешения Федерального агентства по техническому регулированию и метрологии

**МАТЕРИАЛЫ РУЛОННЫЕ БИТУМНО-ПОЛИМЕРНЫЕ
ДЛЯ ГИДРОИЗОЛЯЦИИ МОСТОВЫХ СООРУЖЕНИЙ****Метод определения водонепроницаемости после удара**

Reinforced bitumen sheets for waterproofing of bridge decks.
Method of determination of resistance to water pressure after damage by pre-treatment

Дата введения — 2013—06—01

1 Область применения

Настоящий стандарт распространяется на материалы рулонные битумно-полимерные, применяемые при гидроизоляции мостовых сооружений, и устанавливает метод определения водонепроницаемости рулонного битумно-полимерного материала после удара (точечного воздействия на материал).

2 Нормативные ссылки

В настоящем стандарте использованы нормативные ссылки на следующие стандарты:

ГОСТ 12.4.131 Халаты женские. Технические условия

ГОСТ 12.4.132 Халаты мужские. Технические условия

ГОСТ Р 12.1.019 Система стандартов безопасности труда. Электробезопасность. Общие требования и номенклатура видов защиты

ГОСТ Р 12.4.246 Система стандартов безопасности труда. Средства индивидуальной защиты рук. Перчатки. Общие технические требования. Методы испытаний

ГОСТ Р ЕН 1928 Материалы кровельные и гидроизоляционные гибкие битумосодержащие и полимерные (термопластичные или эластомерные). Метод определения водонепроницаемости

ГОСТ Р ЕН 13416 Материалы кровельные и гидроизоляционные гибкие битумосодержащие и полимерные (термопластичные или эластомерные). Правила отбора образцов

ГОСТ Р 55396 Материалы рулонные битумно-полимерные для гидроизоляции мостовых сооружений. Технические требования

ГОСТ Р 55397 Материалы рулонные битумно-полимерные для гидроизоляции мостовых сооружений. Подготовка образцов для испытаний

Примечание — При пользовании настоящим стандартом целесообразно проверить действие ссылочных стандартов в информационной системе общего пользования — на официальном сайте Федерального агентства по техническому регулированию и метрологии в сети Интернет или по ежегодному информационному указателю «Национальные стандарты», который опубликован по состоянию на 1 января текущего года, и по выпускам ежемесячного информационного указателя «Национальные стандарты» за текущий год. Если заменен ссылочный стандарт, на который дана недатированная ссылка, то рекомендуется использовать действующую версию этого стандарта с учетом всех внесенных в данную версию изменений. Если заменен ссылочный стандарт, на который дана датированная ссылка, то рекомендуется использовать версию этого стандарта с указанным выше годом утверждения (принятия). Если после утверждения настоящего стандарта в ссылочный стандарт, на который дана датированная ссылка, внесено изменение, затрагивающее положение, на которое дана ссылка, то это положение рекомендуется применять без учета данного изменения. Если ссылочный стандарт отменен без замены, то положение, в котором дана ссылка на него, рекомендуется применять в части, не затрагивающей эту ссылку.

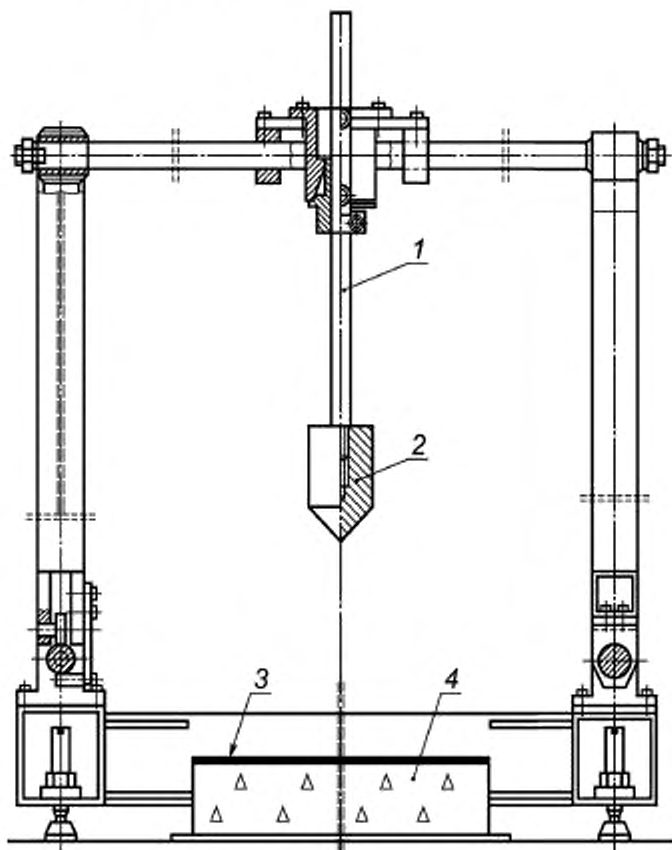
3 Термины и определения

В настоящем стандарте применены термины по ГОСТ Р 55396 и ГОСТ Р 55397.

4 Требования к средствам измерений, вспомогательным устройствам, материалам, реактивам

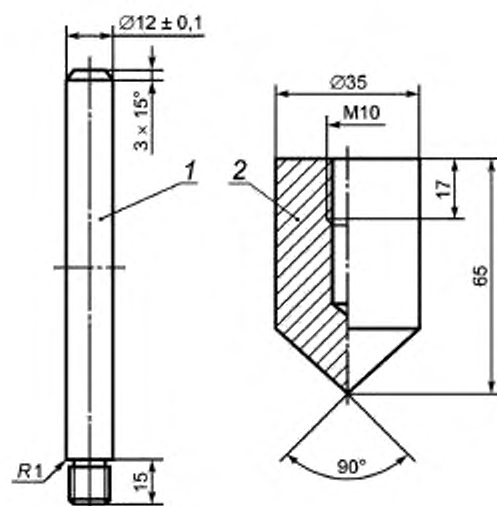
При выполнении измерений применяют следующие средства измерений и вспомогательные устройства:

- устройство для нанесения точечного удара по нормали к поверхности испытываемого материала (рисунок 1), с ударной стальной рабочей частью (гирей) общим весом $(1,00 \pm 0,01)$ кг, состоящей из направляющего стержня и конусообразного наконечника с резьбовым соединением друг с другом в соответствии с рисунком 2;
- бетонная плита в соответствии с ГОСТ Р 55397, используемая в качестве подложки для образца при точечном ударе;
- приспособление (каркас) для безопасного крепления испытательного образца к бетонной плите;
- оборудование для определения водонепроницаемости при высоких давлениях по ГОСТ Р ЕН 1928, включая шаблон, изображенный на рисунке 3.



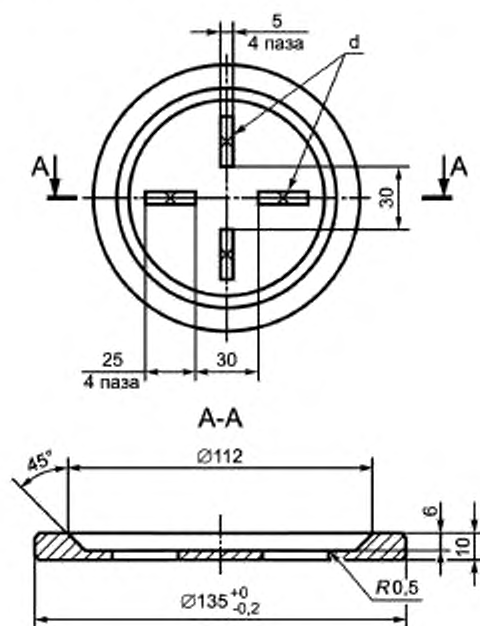
1 — направляющий стержень; 2 — наконечник ударного устройства (с острием);
3 — испытательный образец; 4 — бетонная плита

Рисунок 1 — Пример устройства для нанесения точечного удара



1 — направляющий стержень (его длина определяется исходя из конструктивных особенностей устройства для нанесения точечного удара и должна быть не менее 270 мм); 2 — наконечник ударного устройства [стальной конус с твердостью от 28 до 31 HRC, имеющий притупленное острие, заканчивающееся площадкой диаметром $(0,50 \pm 0,05)$ мм]

Рисунок 2 — Элементы ударного устройства



d — места нанесения точечного удара

Все острые кромки шаблона должны быть притуплены радиусом 0,5 мм.

Рисунок 3 — Шаблон с отверстиями

5 Метод измерений

Определение водонепроницаемости рулонного битумно-полимерного материала после удара производится путем его повреждения точечными ударами (наносимыми свободно падающей стальной гирей с конусообразным наконечником), с последующей оценкой способности поврежденного материала выдерживать определенное давление воды в течение (24 ± 1) ч без своего разрушения, протечек через места повреждения и резкого падения давления воды.

6 Требования безопасности, охраны окружающей среды

При работе с рулонными битумно-полимерными материалами используют одежду специальную защитную по ГОСТ 12.4.131 или ГОСТ 12.4.132. Для защиты рук используют перчатки по ГОСТ Р 12.4.246.

При выполнении измерений соблюдают правила по электробезопасности по ГОСТ Р 12.1.019 и инструкции по эксплуатации оборудования.

Испытанный материал утилизируют в соответствии с рекомендациями завода-изготовителя, указанными в документе в области стандартизации на материал.

7 Требования к условиям измерений

При выполнении измерений соблюдают следующие условия для помещений, в которых испытываются образцы:

- температура — (23 ± 3) °C;
- относительная влажность — (55 ± 10) %.

8 Подготовка к выполнению измерений

8.1 При подготовке к выполнению измерений проводят следующие работы:

- отбор проб;
- подготовку образцов;
- подготовку и настройку оборудования к измерениям.

8.2 Отбор проб

Для проведения испытаний отбирают полный неповрежденный рулон материала в соответствии с ГОСТ Р ЕН 13416.

8.3 Подготовка образцов

8.3.1 Из отобранного рулона вырезается один прямоугольный испытательный образец с размерами $[(400 \times 200) \pm 1]$ мм.

8.3.2 Перед испытаниями подготовленный образец выдерживают при температуре (23 ± 3) °C не менее 24 ч.

8.4 Подготовка и настройка оборудования к измерениям

Устройство для нанесения точечного удара и оборудование для тестирования на водонепроницаемость с применением динамического давления воды подготавливают к испытаниям в соответствии с руководством по эксплуатации на каждый тип оборудования.

9 Порядок выполнения измерений

9.1 На подготовленном прямоугольном испытательном образце выбираются два круглых участка диаметром (135 ± 1) мм, на которых размечаются места последующего нанесения точечных ударов в соответствии с шаблоном, изображенным на рисунке 3. Наложение шаблона на образец при выполнении разметки выполняется таким образом, чтобы крестообразно расположенные отверстия шаблона оказались ориентированы по направлению и поперек направления изготовления материала.

9.2 Испытательный образец укладывают на горизонтальную бетонную подложку стороной для наплавления вниз. Соответствующим прижимным приспособлением (каркасом) испытательный образец

плотно прижимается к бетонной подложке для предотвращения его перемещения. Материал не должен быть наплавлен или приклеен к бетонной подложке.

9.3 Во всех размеченных в соответствии с 9.1 местах по испытательному образцу наносят по одному удару с помощью устройства для нанесения точечных ударов. Допустимая величина отклонения наносимых точечных ударов от точек разметки образца определяется возможностью последующего наложения отверстий шаблона на места нанесенных точечных ударов при установке шаблона в положение, при котором производилась разметка образца. Удар производится в процессе свободного падения стальной гири с высоты (200 ± 2) мм на поверхность испытательного образца.

9.4 После нанесения всех запланированных точечных ударов из прямоугольного образца в соответствии с его разметкой вырезается два круглых испытательных образца [диаметром (135 ± 1) мм] для испытания на водонепроницаемость давлением воды.

9.5 Испытания на водонепроницаемость производятся в соответствии с ГОСТ Р ЕН 1928 (метод В) при избыточном давлении 0,2 МПа. При установке в испытательное устройство шаблон и образец помещаются между собой в положении, в котором производилась разметка образца.

10 Обработка результатов измерений

Результат испытания на водонепроницаемость считается положительным, если оба круглых испытательных образца сохранили свою водонепроницаемость. Если в одном из испытательных образцов обнаружена протечка или наблюдалось резкое падение давления воды, испытание повторяется еще раз на новом комплекте круглых образцов. В этом случае результат испытания считается положительным, если при повторном испытании оба круглых испытательных образца сохранили свою водонепроницаемость. В остальных случаях результат испытания признается отрицательным.

11 Оформление результатов измерений

Результаты измерений оформляются в виде протокола, который должен содержать:

- дату проведения измерений;
- название организации, проводившей измерения;
- ссылку на настоящий стандарт и отклонения от его требований;
- ссылку на акт отбора проб;
- дату доставки и подготовки образцов для испытаний;
- результаты испытаний.

12 Контроль точности результатов измерений

Точность результатов измерений обеспечивается:

- соблюдением требований настоящего стандарта;
- проведением периодической аттестации оборудования.

Лицо, проводящее измерения, должно быть ознакомлено с требованиями настоящего стандарта.

Ключевые слова: рулонные битумно-полимерные материалы, гидроизоляция, мостовые сооружения, метод определения, водонепроницаемость после удара

Редактор *Г.Н. Симонова*
Технические редакторы *В.Н. Прусакова, И.Е. Черепкова*
Корректор *Е.М. Поляченко*
Компьютерная верстка *Г.В. Струковой*

Сдано в набор 27.09.2019. Подписано в печать 20.10.2019. Формат 60 × 84¹/₈. Гарнитура Ариал.
Усл. печ. л. 0,93. Уч.-изд. л. 0,60.

Подготовлено на основе электронной версии, предоставленной разработчиком стандарта

ИД «Юриспруденция», 115419, Москва, ул. Орджоникидзе, 11.
www.jurisizdat.ru y-book@mail.ru

Создано в единичном исполнении во ФГУП «СТАНДАРТИНФОРМ»
для комплектования Федерального информационного фонда стандартов,
117418 Москва, Нахимовский пр-т, д. 31, к. 2.
www.gostinfo.ru info@gostinfo.ru