
МЕЖГОСУДАРСТВЕННЫЙ СОВЕТ ПО СТАНДАРТИЗАЦИИ, МЕТРОЛОГИИ И СЕРТИФИКАЦИИ
(МГС)
INTERSTATE COUNCIL FOR STANDARDIZATION, METROLOGY AND CERTIFICATION
(ISC)

МЕЖГОСУДАРСТВЕННЫЙ
СТАНДАРТ

ГОСТ
ISO 4211—
2012

МЕБЕЛЬ

Оценка устойчивости поверхности к воздействию холодных жидкостей

(ISO 4211:1979, IDT)

Издание официальное



Москва
Стандартинформ
2019

Предисловие

Цели, основные принципы и общие правила проведения работ по межгосударственной стандартизации установлены ГОСТ 1.0 «Межгосударственная система стандартизации. Основные положения» и ГОСТ 1.2 «Межгосударственная система стандартизации. Стандарты межгосударственные, правила и рекомендации по межгосударственной стандартизации. Правила разработки, принятия, обновления и отмены»

Сведения о стандарте

1 ПОДГОТОВЛЕН Техническим комитетом по стандартизации ТК 135 «Мебель», Государственным образовательным учреждением высшего профессионального образования «Московский государственный университет леса» на основе собственного перевода на русский язык англоязычной версии стандарта, указанного в пункте 5

2 ВНЕСЕН Федеральным агентством по техническому регулированию и метрологии

3 ПРИНЯТ Межгосударственным советом по стандартизации, метрологии и сертификации (протокол от 3 декабря 2012 г. № 54-П)

За принятие проголосовали:

Краткое наименование страны по МК (ИСО 3166) 004—97	Код страны по МК (ИСО 3166) 004—97	Сокращенное наименование национального органа по стандартизации
Азербайджан	AZ	Азстандарт
Армения	AM	Минэкономки Республики Армения
Беларусь	BY	Госстандарт Республики Беларусь
Казахстан	KZ	Госстандарт Республики Казахстан
Киргизия	KG	Кыргызстандарт
Молдова	MD	Молдова-Стандарт
Россия	RU	Росстандарт
Таджикистан	TJ	Таджикстандарт
Туркмения	TM	Главгосслужба «Туркменстандартлары»
Узбекистан	UZ	Узстандарт

4 Приказом Федерального агентства по техническому регулированию и метрологии от 13 июня 2013 г. № 157-ст межгосударственный стандарт ГОСТ ISO 4211—2012 введен в действие в качестве национального стандарта Российской Федерации с 1 июня 2014 г.

5 Настоящий стандарт идентичен международному стандарту ISO 4211:1979 «Мебель. Оценка устойчивости поверхности к воздействию холодных жидкостей» («Furniture — Assessment of surface resistance to cold liquids», IDT)

6 ВВЕДЕН ВПЕРВЫЕ

7 ПЕРЕИЗДАНИЕ. Сентябрь 2019 г.

Информация о введении в действие (прекращении действия) настоящего стандарта и изменений к нему на территории указанных выше государств публикуется в указателях национальных стандартов, издаваемых в этих государствах, а также в сети Интернет на сайтах соответствующих национальных органов по стандартизации.

В случае пересмотра, изменения или отмены настоящего стандарта соответствующая информация будет опубликована на официальном интернет-сайте Межгосударственного совета по стандартизации, метрологии и сертификации в каталоге «Межгосударственные стандарты»

© ISO, 1979 — Все права сохраняются
© Стандартиформ, оформление, 2014, 2019



В Российской Федерации настоящий стандарт не может быть полностью или частично воспроизведен, тиражирован и распространен в качестве официального издания без разрешения Федерального агентства по техническому регулированию и метрологии

Содержание

1 Область применения	1
2 Сущность метода	1
3 Оборудование и материалы	1
4 Подготовка образцов для испытания	2
5 Продолжительность воздействия жидкости	3
6 Испытания	3
7 Оценка результатов	4
8 Протокол испытания	4
Приложение А (справочное) Жидкости для проведения испытания поверхности	5

МЕБЕЛЬ

Оценка устойчивости поверхности
к воздействию холодных жидкостей

Furniture. Assessment of surface resistance to cold liquids

Дата введения — 2014—06—01

1 Область применения

Настоящий стандарт определяет метод оценки устойчивости поверхностей к воздействию холодных жидкостей и распространяется на детали мебели после окончательной обработки.

Настоящий стандарт также может быть применен при испытании щитовых деталей с размерами, отвечающими его требованиям, изготовленных из того же материала и имеющих законченный вид поверхности, идентичный деталям мебели после окончательной обработки.

Вид, количество жидкостей и продолжительность их воздействия при испытании (выбирают из таблицы 1 в разделе 5) должны быть указаны в инструкциях или согласованы между покупателем и поставщиком.

Набор жидкостей для испытаний приведен в приложении А, но при необходимости могут быть использованы и другие.

2 Сущность метода

Контакт жидкости с контролируемой поверхностью осуществляется с помощью пропитываемой бумаги, накрытой стеклянной чашкой. По истечении установленного времени бумагу удаляют, поверхность очищают и подсушивают, затем проверяют наличие повреждений (изменение цвета и блеска, образование пузырей и т. д.). Оценку результатов испытания осуществляют в баллах.

3 Оборудование и материалы

3.1 Кружки фильтровальной бумаги массой 400—500 г/м², диаметром приблизительно 25 мм.

3.2 Стеклянные чашки с полированными краями и без выступов, внешним диаметром приблизительно 40 мм, высотой приблизительно 25 мм.

3.3 Пинцет.

3.4 Фильтровальная бумага.

3.5 Сорбирующая ткань.

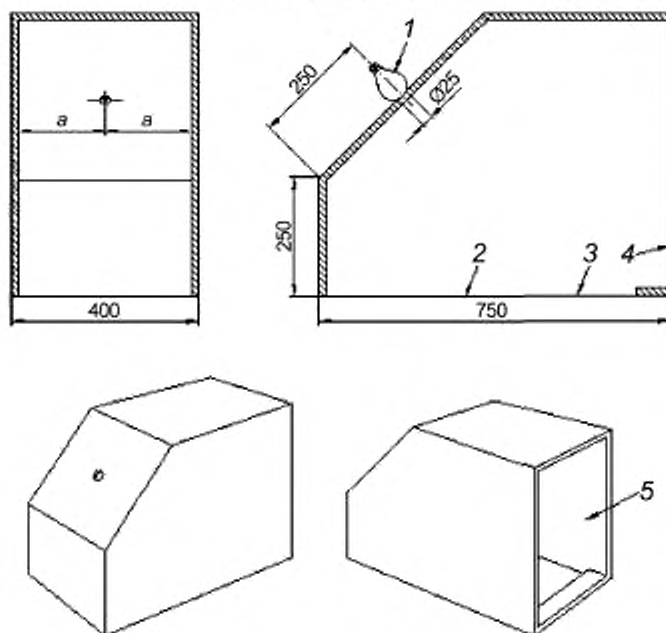
3.6 Источник света, обеспечивающий равномерный рассеянный свет и освещенность контролируемой поверхности в интервале от 1000 до 5000 лк. Это может быть рассеянный дневной или искусственный свет.

Примечание — Дневной свет должен быть незатененным окружающими деревьями, зданиями и т. д. Когда используют источник искусственного света, рекомендуется, чтобы он имел соотношение цветовой температуры от 5000 до 6560 К и минимального индекса цветопередачи R_a более чем 92.

3.7 Источник направленного света: лампа дневного света мощностью 60 Вт, закрытая экраном так, чтобы лучи света попадали на контролируемую поверхность и не попадали в поле зрения эксперта. Угол между оптической осью падающих лучей света от лампы и контролируемой поверхностью должен быть от 30° до 60°.

Примечание — Наблюдение за контролируемой поверхностью может осуществляться с помощью устройства, указанного на рисунке 1.

Все размеры приближительны и указаны в миллиметрах



1 — лампа дневного света мощностью 60 Вт; 2 — проем для контролируемой поверхности или образца; 3 — отверстие основания; 4 — отверстие с обратной стороны; 5 — направление наблюдения

Примечание — Внутренние поверхности устройства окрашены в черный цвет.

Рисунок 1 — Устройство

3.8 Жидкость для испытания при температуре $(23 \pm 2) ^\circ\text{C}$.

3.9 Деионизированная или дистиллированная вода при температуре $(23 \pm 2) ^\circ\text{C}$.

3.10 Раствор для очистки поверхности, содержащий 15 мл моющего средства (3.11) на 1 л воды (3.9). Раствор должен быть свежеприготовленным в каждом случае.

3.11 Моющее средство следующего состава:

- 12,5 % ($\text{C}_{10} - \text{C}_{14}$) алкиларилсульфоната натрия;

- 12,5 % полиэпоксилатных производных первичных или вторичных ($\text{C}_8 - \text{C}_{16}$) спиртов, содержащих от 5 до 15 эпоксилатных групп, имеющих точку помутнения от $25 ^\circ\text{C}$ до $75 ^\circ\text{C}$ в 1%-ном водном растворе (определение точки помутнения по ISO 1085);

- 5,0 % этанола;

- 70 % воды (3.9).

Хранить моющее средство следует в стеклянной бутылки в прохладном, темном месте в течение одного года с момента приготовления.

4 Подготовка образцов для испытания

Допускается выдержка образцов перед испытанием.

Для выдержки образцы следует хранить при температуре не ниже $15 ^\circ\text{C}$ при нормальных условиях окружающей среды. Выдержка, включая кондиционирование перед испытанием, не должна составлять менее четырех недель.

Кондиционирование осуществляется за одну неделю до испытания и должно быть выполнено в воздушной среде при температуре $(23 \pm 2) ^\circ\text{C}$ и относительной влажности $(50 \pm 5) \%$.

Испытуемая поверхность должна быть по возможности плоской и размерами, отвечающими требованиям раздела 6.

При подготовке поверхности рекомендуется учитывать возможность проведения дополнительных испытаний, если потребуется.

Контролируемая поверхность должна быть тщательно протерта сухой тканью (3.5) перед испытанием.

5 Продолжительность воздействия жидкости

Продолжительность воздействия жидкости выбирают по таблице 1. Продолжительность воздействия жидкости отражает время, которое может пройти, перед тем как жидкость, попавшая на поверхность мебели, будет удалена. Увеличение продолжительности испытания — по согласованию.

Таблица 1 — Продолжительность воздействия жидкости

Продолжительность	Рассматриваемый случай
10 с	Незамедлительное удаление
2 мин	Незамедлительное удаление
10 мин	После непродолжительной выдержки
1 ч	После имитации приема пищи
6 ч	После работы или иной активности
16 ч	На другой день
24 ч	Через день
7 дн.	Через неделю
28 дн.	Долговременное воздействие

6 Испытания

6.1 Контролируемая поверхность должна быть в горизонтальном положении. Воздействие выбранными жидкостями осуществляется на участках, расположенных на расстоянии не менее 60 мм от центра и по возможности не менее 40 мм от любого края контролируемой поверхности. В случае предполагаемой изменчивости свойств контролируемой поверхности необходимо провести два идентичных испытания одновременно.

6.2 Погружают кружок бумаги (3.1) в жидкость для испытания (3.8) на 30 с, затем вынимают пинцетом (3.3). Помещают его на контролируемый участок и прикрывают чашкой.

6.3 По истечении продолжительности воздействия удаляют чашку, снимают бумагу пинцетом, при этом не удаляя волокна, оставшиеся на контролируемом участке. Оставшуюся на поверхности жидкость собирают, промокнув сухой фильтровальной бумагой (3.4). Оставляют контролируемую поверхность неприкрытой при нормальных условиях окружающей среды на 16—24 ч. Контролируемый участок должен быть защищен от попадания пыли.

6.4 После 16—24 ч очищают контролируемую поверхность, слегка натирая ее сорбирующей тканью (3.5), пропитанной сначала моющим раствором (3.10), затем водой (3.9). Тщательно вытирают поверхность сухой тканью (3.5).

Для сравнения готовят к осмотру соседний с контролируемым участок, не подвергавшийся воздействию жидкости (участок сравнения).

В течение 30 мин проводят выдержку контролируемой поверхности при нормальных условиях окружающей среды.

6.5 Фиксируют наличие повреждений на контролируемом участке поверхности, таких как изменение цвета и блеска, образование пузырей и других дефектов. С этой целью поверхность освещают каждым из двух источников света (3.6) и (3.7) отдельно и наблюдение осуществляют под разными углами. Расстояние от глаза наблюдателя до контролируемой поверхности должно быть от 0,25 до 1,0 м.

Помещают контролируемую поверхность в различные положения, позволяющие наблюдать отражение света параллельно и перпендикулярно направлению волокон. В каждом положении сравнивают поверхность контролируемого участка с поверхностью участка сравнения.

6.6 Повторная экспертиза может быть проведена через три или семь дней.

7 Оценка результатов

Оценку контролируемой поверхности осуществляют в баллах при сравнении контролируемых участков со смежными участками поверхности, не подвергавшимися прямому воздействию жидкости:

- отсутствие изменений (без повреждений) — 5 баллов;
- наличие небольших изменений в блеске, видимых, только когда источник света отражается на контролируемой поверхности, — 4 балла;
- наличие небольшого пятна, видимого при наблюдении в различных направлениях, например различимая область воздействия жидкости в виде круглого пятна или едва заметного контура окружности — 3 балла;
- наличие большого пятна, незначительные изменения в структуре поверхности — 2 балла;
- наличие большого пятна, структура поверхности сильно изменена или разрушена — 1 балл.

Рекомендуется, чтобы каждый контролируемый участок был оценен более чем одним опытным наблюдателем (экспертом). Согласованность мнений экспертов является результатом балльной оценки и подтверждается большинством наблюдателей, например:

- индивидуальные оценки: 1, 2, 3, 3, 3;
- оценка контролируемой поверхности: 3;
- индивидуальные оценки: 1, 2, 2, 3, 3;
- оценка контролируемой поверхности: 2.

Оценки и составление протокола для дублированных испытаний осуществляют отдельно.

8 Протокол испытания

Протокол испытания должен включать по крайней мере следующую информацию:

- a) ссылку на настоящий стандарт;
- b) образец для испытания (соответствующие данные);
- c) жидкость или жидкости для испытания;
- d) продолжительность воздействия жидкости;
- e) оценку каждого контролируемого участка согласно разделу 7;
- f) результат испытания в баллах;
- g) любые отклонения от настоящего стандарта;
- h) дату испытания.

Приложение А
(справочное)

Жидкости для проведения испытания поверхности

A.1 Введение

В таблице данного приложения приведены примеры растворов жидкостей, доступных и часто встречающихся в быту, для оценки устойчивости поверхностей деталей мебели воздействию жидкостей. Могут быть использованы любые другие жидкости по согласованию.

A.2 Жидкости

Химические свойства жидкостей должны быть эквивалентны признанному качеству растворов.

Для подготовки водных растворов следует использовать деионизированную или дистиллированную воду.

Жидкость для испытания следует хранить в герметично закупоренных стеклянных бутылках в темном месте, она должна иметь температуру (23 ± 2) °С перед использованием.

Наименование жидкости	№	Описание раствора жидкости
Уксусная кислота	1.1	44 % водный раствор
	1.2	4,4 % водный раствор
Ацетон	2	—
Нашатырный спирт	3	10 % водный раствор
Сок черной смородины	4	Свежевыжатый сок без сахара
Лимонная кислота	5	10 % водный раствор
Моющее средство	6	См. 3.11
Кофе	7	40 г быстрорастворимого кофе, среднего способа обжаривания, в 1 л кипяченой воды
Дезинфицирующее средство	8.1	Производные от фенола, 0,5 % водный раствор: хлорированный алкил, циклоалкил, арилфенолы
	8.2	Хлорамин Т, 2,5 % водный раствор: р-толуолсульфохлорамид натрия
Чернила	9	—
Этиловый спирт	10.1	96 % водный раствор
	10.2	48 % водный раствор
Этилбутилацетат	11	Пропорция 1:1
Йод	12	5 % водный раствор
Молоко концентрированное	13	Жирность 10 %
Оливковое масло	14	—
Керосин	15	Медицинский сорт, Paraffinum Liquidum
SBP-спирит	16	Медицинский сорт, Benzinum Medicinale, растворитель алифатических углеводородов, температура кипения 70 °С — 100 °С
Технический бензин	17.1	10 % водный раствор
	17.2	0,5 % водный раствор
Хлористый натрий	18.1	15 % водный раствор
	18.2	5 % водный раствор
Чай	19	10 г чайных листьев, заваренных в 1 л кипяченой воды. Чай оставляют настаиваться на 5 мин без помешивания, после чего фильтруют
Вода	20	Деионизированная или дистиллированная

Ключевые слова: изделия и детали мебели, оценка поверхности, устойчивость к воздействию холодных жидкостей

Редактор *Е.И. Мосур*
Технические редакторы *В.Н. Прусакова, И.Е. Черепкова*
Корректор *Е.Р. Ароян*
Компьютерная верстка *С.В. Сухарева*

Сдано в набор 16.09.2019. Подписано в печать 27.09.2019. Формат 60 × 84¹/₈. Гарнитура Ариал.
Усл. печ. л. 1,40. Уч.-изд. л. 1,00.

Подготовлено на основе электронной версии, предоставленной разработчиком стандарта

ИД «Юриспруденция», 115419, Москва, ул. Орджоникидзе, 11.
www.jurisizdat.ru y-book@mail.ru

Создано в единичном исполнении во ФГУП «СТАНДАРТИНФОРМ»
для комплектования Федерального информационного фонда стандартов,
117418 Москва, Нахимовский пр-т, д. 31, к. 2.
www.gostinfo.ru info@gostinfo.ru