
ФЕДЕРАЛЬНОЕ АГЕНТСТВО
ПО ТЕХНИЧЕСКОМУ РЕГУЛИРОВАНИЮ И МЕТРОЛОГИИ



НАЦИОНАЛЬНЫЙ
СТАНДАРТ
РОССИЙСКОЙ
ФЕДЕРАЦИИ

ГОСТ Р
55060—
2012

СИСТЕМЫ УПРАВЛЕНИЯ ЗДАНИЙ И СООРУЖЕНИЙ АВТОМАТИЗИРОВАННЫЕ

Термины и определения

Издание официальное



Москва
Стандартинформ
2020

Предисловие

1 РАЗРАБОТАН Автономной некоммерческой организацией «Всемирная Академия Наук Комплексной Безопасности», Университетом комплексных систем безопасности и инженерного обеспечения, Обществом с ограниченной ответственностью «Научно-технический и конструкторско-технологический центр СтройГруппАвтоматика», журналом «Автоматизация зданий»

2 ВНЕСЕН Техническим комитетом по стандартизации ТК 439 «Средства автоматизации и системы управления»

3 УТВЕРЖДЕН И ВВЕДЕН В ДЕЙСТВИЕ Приказом Федерального агентства по техническому регулированию и метрологии России от 12 ноября 2012 г. № 725-ст

4 ВВЕДЕН ВПЕРВЫЕ

5 ПЕРЕИЗДАНИЕ. Июнь 2020 г.

Правила применения настоящего стандарта установлены в статье 26 Федерального закона от 29 июня 2015 г. № 162-ФЗ «О стандартизации в Российской Федерации». Информация об изменениях к настоящему стандарту публикуется в ежегодном (по состоянию на 1 января текущего года) информационном указателе «Национальные стандарты», а официальный текст изменений и поправок — в ежемесячном информационном указателе «Национальные стандарты». В случае пересмотра (замены) или отмены настоящего стандарта соответствующее уведомление будет опубликовано в ближайшем выпуске ежемесячного информационного указателя «Национальные стандарты». Соответствующая информация, уведомление и тексты размещаются также в информационной системе общего пользования — на официальном сайте Федерального агентства по техническому регулированию и метрологии в сети Интернет (www.gost.ru)

© Стандартинформ, оформление, 2014, 2020

Настоящий стандарт не может быть полностью или частично воспроизведен, тиражирован и распространен в качестве официального издания без разрешения Федерального агентства по техническому регулированию и метрологии

Содержание

1 Область применения	1
2 Термины и определения	1
Алфавитный указатель терминов на русском языке	24
Алфавитный указатель эквивалентов терминов на английском языке	31
Алфавитный указатель эквивалентов терминов на немецком языке	36
Алфавитный указатель эквивалентов терминов на французском языке	39
Приложение А (справочное) Рисунки к разделу 2 «Термины и определения»	42
Приложение Б (справочное) Термины и определения общетехнических понятий, необходимых для понимания текста настоящего стандарта	49

Введение

Установленные в настоящем стандарте термины расположены в систематизированном порядке, отражающем систему понятий данной области знания.

Для каждого понятия установлен один стандартизованный термин.

Нерекомендуемые к применению термины-синонимы приведены в круглых скобках после стандартизованного термина и обозначены пометой «Нрк.».

Заклученная в круглые скобки часть термина может быть опущена при использовании термина в документах по стандартизации.

Для сохранения целостности терминосистемы в стандарте в рамках из тонких линий приведены терминологические статьи из других стандартов, действующих на том же уровне стандартизации.

Наличие квадратных скобок в терминологической статье означает, что в нее включены два (три, четыре и т. п.) термина, имеющие общие терминологические элементы.

В алфавитном указателе данные термины приведены отдельно с указанием номера статьи.

Помета, указывающая на область применения многозначного термина, приведена в круглых скобках светлым шрифтом после термина. Помета не является частью термина.

Приведенные определения можно, при необходимости, изменять, вводя в них производные признаки, раскрывая значения используемых в них терминов, указывая объекты, входящие в объем определяемого понятия. Изменения не должны нарушать объем и содержание понятий, определенных в настоящем стандарте.

В случаях, когда в термине содержатся все необходимые и достаточные признаки понятия, определение не приводится и вместо него ставится прочерк.

Для ряда стандартизованных терминов приведены эквиваленты на английском (en), немецком (de) и французском (fr) языках.

Термины и определения общетехнических понятий, необходимые для понимания текста настоящего стандарта, приведены в приложении Б.

Стандартизованные термины набраны полужирным шрифтом, их краткие формы, представленные аббревиатурой, — светлым шрифтом, синонимы — курсивом.

СИСТЕМЫ УПРАВЛЕНИЯ ЗДАНИЙ И СООРУЖЕНИЙ АВТОМАТИЗИРОВАННЫЕ

Термины и определения

Automatized control systems of buildings and structures. Terms and definitions

Дата введения — 2013—07—01

1 Область применения

Настоящий стандарт устанавливает термины и определения понятий в области автоматизированных систем управления зданиями и сооружениями.

Настоящий стандарт не распространяется на автоматизированные системы управления транспортных средств, а также машин и механизмов, используемых автономно и вне связи с конкретными зданиями или сооружениями.

Термины, установленные настоящим стандартом, рекомендуются для применения во всех видах документации и литературы в области строительства и систем обеспечения безопасности, входящих в сферу действия работ по стандартизации и (или) использующих результаты этих работ.

2 Термины и определения

- | | |
|---|--|
| 1 система: Совокупность взаимосвязанных элементов, рассматриваемых в определенных условиях как единое целое, и выделенная из окружения. | de System
en system
fr système |
| 2 управление: Целенаправленное воздействие на процесс или в процессе для достижения заданных целей. | de Leiten
en control
fr commande, régulation |
| 3 управляемая система: Система, подлежащая воздействию в соответствии с задачей управления. | de Regelstrecke
en controlled system
fr système commandé |
| 4 управляющая система: Система, предназначенная для воздействия на управляемую систему в соответствии с задачей управления. | de Regeleinrichtung
en controlling system
fr système de commande |
| 5 система управления: Система, состоящая из управляемой системы и управляющей ею системы, измеряющего элемента и соответствующих преобразующих элементов. | de Regelungs-system
en control system
fr système asservi |
| Примечание — Схема системы управления показана на рисунке А.1 приложения А. | |
| 6 инженерная система [подсистема] здания [сооружения]: Система [подсистема] здания [сооружения], предназначенная для жизнеобеспечения, выполнения процессов, поддержания комфорта, энерго- и ресурсосбережения или обеспечения безопасности. | en engineering system
(in buildings) |

Примечание — В состав инженерной системы [подсистемы] здания [сооружения] может входить человек (оператор).

7 воздействие (в управлении): Влияние одной переменной на другую переменную или другие переменные.	de Wirkungsablauf en action fr action
8 процесс (в управлении): Полная совокупность взаимосвязанных операций в системе, посредством которых преобразуются, передаются или сохраняются масса, энергия или информация.	de Prozess en process (in control technology) fr processus (dans les technologies de commande)
9 технический [технологический] процесс : Полная совокупность операций, предназначенная для решения определенной технической [технологической] задачи.	de technischer Prozess en technical process fr processus technique
10 параметр системы : Характерная для системы величина, определяющая отношения между переменными в данной системе.	de Systemparameter en system parameter fr paramètre du système
Примечание — Характерная для системы величина может быть постоянной или зависеть от времени либо значения нескольких переменных системы.	
11 многосвязная система : Система с несколькими входными переменными и одной или несколькими выходными переменными, в которой по меньшей мере одна выходная переменная зависит от нескольких входных переменных или по меньшей мере одна входная переменная воздействует на несколько выходных переменных.	de Mehrgrößensystem en multivariable system fr système multivariable
12 система с распределенными параметрами : Система, которая математически описывается дифференциальными уравнениями в частных производных для представления ее распределения в пространстве.	de System mit verteilten Parametern en distributed-parameter system fr système à paramètres répartis
13 коммутационная система : Система, состоящая из переключающих элементов, взаимодействующих посредством переменных, принимающих конечное число значений, и выполняющая функции переключения.	de Schaltsystem en switching system fr système de commutation
14 электрическая/электронная/программируемая электронная система [подсистема] : Э/Э/ПЭ система [Э/Э/ПЭ подсистема]: Система [подсистема], предназначенная для управления, защиты или мониторинга, содержащая одно или несколько электрических и/или электронных, и/или программируемых электронных устройств.	en electrical/electronic/ program able electronic system; E/E/PES
Примечание — Э/Э/ПЭ-система включает в свой состав такие необходимые элементы системы, как источники питания, датчики, устройства ввода и вывода, коммуникационные магистрали, исполнительные устройства, выходные и оконечные устройства.	
15 система управления управляемым оборудованием ; система управления УО: Система, реагирующая на входные сигналы, поступающие от процесса и/или от оператора, и генерирующая выходные сигналы, которые обеспечивают выполнение управляемым оборудованием необходимого действия.	en equipment under control control system; EUC control system
16 связанная с безопасностью система [подсистема] ; СБ система, [СБ подсистема]: Система [подсистема], используемая для обеспечения безопасности процесса, устройства, инженерной системы или объекта.	en safety-related system

17 связанная с безопасностью здания [сооружения] система [подсистема]; СБЗ система [СБЗ подсистема]: Связанная с безопасностью система [подсистема], установленная в здании и/или сооружении, взаимодействующая с системами или подсистемами этого объекта, с его составляющими и средой.

Примечания

1 Для связанной с безопасностью здания и сооружения системы [подсистемы] применяется краткая форма СБЗС система [СБЗС подсистема].

2 Примерами СБЗ систем [СБЗ подсистем], СБС систем [СБС подсистем], СБЗС систем [СБЗС подсистем] служат: системы [подсистемы] пожарной сигнализации, охранной сигнализации, автоматического пожаротушения, противодымной защиты, оповещения людей об опасности, контроля и управления доступом и т. п.

18 структура системы [подсистемы] управления: Конфигурация и взаимосвязь элементов аппаратных средств и программного обеспечения в системе [подсистеме] управления.

en architecture (control systems)

19 автоматизированное здание [сооружение]: Здание [сооружение], оснащенное многосвязными многомерными автоматизированными инженерными системами, взаимодействующими между собой и средой, для выполнения назначенных функций.

20 цепь управления: Набор элементов или систем, последовательно воздействующих друг на друга в структуре управления.

de Steuerkette
en control chain
fr chaîne de commande

21 контур управления: Совокупность элементов, входящих в цепь замкнутого воздействия управления с обратной связью.

de Regilkreis
en control loop
fr boucle de régulation

22 непрерывное управление с обратной связью: Управление, при котором задающая и управляемая переменные непрерывно используются для формирования регулируемой переменной.

de zeitkontinuierliche Regelung
en continuous (feedback) control
fr régulation continue

23 дискретное управление: Управление, при котором входные переменные управляющей системы выбираются в дискретные моменты времени для формирования новых значений регулируемой переменной, которые обновляются в дискретные моменты времени и сохраняются в памяти между точками обновления.

de Abtastregelung
en sampling control
fr par échantillonnage

24 многопозиционное управление: Управление, при котором управляемая переменная принимает ряд конечных значений.

de Mehrpunktregelung
en multi-position control
fr régulation multiposition

25 управление по фиксированному значению: Управление с замкнутой петлей обратной связи, при котором значение задающей переменной фиксировано.

de Fsatwertregelung
en fixed set-point control
fr régulation de maintien

26 управление по времени: Управление с замкнутой петлей обратной связи, при котором значения задающей переменной изменяются в соответствии с заданной функцией от времени.

de Zeitplanregelung
en scheduled time scheduled closed-loop control
fr régulation fonction du temps

<p>27 следящее управление: Управление с замкнутой петлей обратной связи, при котором задающая переменная изменяется во времени в зависимости от других переменных, изменение во времени которых заранее не известно.</p>	<p>de Folgeregelung en follow-up control fr régulation de correspondance</p>
<p>28 упреждающее управление по возмущению: Управление, при котором регулируемая переменная зависит как от регулируемой переменной на выходе контроллера, так и от измеренного значения одной или большего числа переменных возмущения.</p> <p>Примечание — Схема упреждающего управления по возмущению показана в верхней части рисунка А.2 приложения А.</p>	<p>de Regelung mit Störgrößenaufschaltung en disturbance feedforward control fr régulation avec action anticipatrice de perturbation</p>
<p>29 упреждающее управление по задающей переменной: Управление, при котором регулируемая переменная зависит как от регулируемой переменной на выходе контроллера, так и от задающего значения переменной.</p> <p>Примечание — Функциональная схема упреждающего управления по задающей переменной показана в нижней части рисунка А.2 приложения А.</p>	<p>de Regelung mit Führungsgrößen-aufschaltung en reference-variable feedforward control fr régulation avec action anticipatrice de la variable de référence</p>
<p>30 каскадное управление: Управление, при котором выходная переменная одного контроллера является задающей переменной одного или нескольких вторичных контуров управления.</p> <p>Примечание — Каскадное управление показано на схеме, приведенной на рисунке А.3 приложения А.</p>	<p>de Kaskadenregelung en cascade control fr régulation en cascade</p>
<p>31 вспомогательное управление: Часть каскадного управления, действующая только с задающей переменной, предусмотренной основным контроллером, и со вспомогательными контролируруемыми переменными обратной связи.</p> <p>Примечание — Вспомогательное управление показано на схеме, приведенной на рисунке А.3 приложения А.</p>	<p>de Hilfsregelung en subsidiary control fr régulation secondaire</p>
<p>32 управление по отношению: Управление, при котором предварительно установленное отношение между двумя или большим числом переменных должно сохраняться постоянным.</p>	<p>de Verhältnisregelung en ratio control fr régulation de rapport</p>
<p>33 управление по выходу обратной связи: Управление с использованием только переменных на выходе обратной связи.</p>	<p>de Regelung mit Ausgangsrückführung en output-feedback control fr régulation a retroaction de sortie</p>
<p>34 управление по состоянию обратной связи: Управление с полным набором измеренных или расчетных состояний переменных при пропорциональной обратной связи.</p>	<p>de Regelung mit Zustandsrückführung en state-feedback control fr régulation a retroaction d'etat</p>
<p>35 управление с распределенной обратной связью: Управление, при котором для контроллера в качестве обратной связи дополнительно к управляемой переменной используется одна или большее число дополнительных переменных управляемой системы.</p>	<p>de Regelung mit verteilten Rückführungen en distributed feedback control fr régulation à réaction distribuee</p>

<p>36 система наблюдения (в системе управления): Система, применяемая для полной реконструкции состояния управляемой системы, действующая на основе измерения состояния неполного множества переменных и с использованием модели управляемой системы.</p>	<p>de Beobachter en observer fr observateur</p>
<p>37 управление с системой наблюдения: Управление, при котором используются состояния переменных, определенные системой наблюдения, если состояния переменных обратной связи не могут быть измерены.</p>	<p>de Regelung mit Beobachter en observer-based control fr régulation basée sur l'observation</p>
<p>Примечание — Управление с системой наблюдения показано на рисунке А.4 приложения А.</p>	
<p>38 управление по модели: Управление, в структуру которого явно включена реальная временная модель процесса, выраженная в динамических отношениях между изменяемыми переменными и контролируемыми параметрами.</p>	<p>de modellgest Eitzte Regelung en model-based control fr régulation basée sur un modèle</p>
<p>39 модальное управление: Управление, при котором переменные состояния выбираются в пространстве состояний, определяемом системой собственных векторов.</p>	<p>de modale Regelung en modal control fr régulation modale</p>
<p>40 многомерное управление: Управление несколькими управляемыми переменными многомерной системы при помощи нескольких контроллеров.</p>	<p>de Mehrgrößenregelung en multivariable control fr régulation multivariable</p>
<p>41 развязка (в системах управления): Устранение нежелательных связей между отдельными переменными системы подходящими средствами.</p>	<p>de Entkopplung en decoupling fr découplage</p>
<p>42 децентрализованное управление: Управление связанными подсистемами, при котором каждый регулятор для формирования его выходных переменных учитывает выходные переменные только той подсистемы, которая присоединена к нему.</p>	<p>de dezentrale Regelung en decentralized control fr régulation décentralisée</p>
<p>43 централизованное управление: Управление связанными подсистемами, при котором каждый регулятор для формирования его выходных переменных учитывает выходные переменные всех подсистем.</p>	<p>de zentrale Regelung en centralized control fr régulation centralisée</p>
<p>44 иерархическое управление: Управление с несколькими уровнями управления, размещенными один над другим, при котором регулятор, соответствующий более высокому уровню, координирует работу регуляторов, соответствующих ближайшему более низкому уровню, посредством управляющих переменных, задающих переменных или конечных управляемых переменных.</p>	<p>de hierarchische Regelung en hierarchical control fr régulation hiérarchique</p>

<p>45 оптимальное управление: Управление, для которого коэффициент эффективности достигает наибольшего или наименьшего значения при определенных условиях и критериях.</p>	<p>de optimale Regelung en optimal control fr régulation optimale</p>
<p>Примечание — Наиболее важными критериями являются интегральные критерии:</p>	
<p>$J_{IAE} = \int_0^{\infty} e(t) dt$ — критерий интегральной абсолютной погрешности;</p>	
<p>$J_{ISE} = \int_0^{\infty} e^2(t) dt$ — критерий интегральной квадратической погрешности;</p>	
<p>$J_{ITAE} = \int_0^{\infty} t \cdot e(t) dt$ — интегральный критерий времени, помноженного на абсолютное значение погрешности;</p>	
<p>где $e(t)$ — переменная погрешность функции времени, являющаяся реакцией на вход соответствующей технической задачи, например, реакция на ступенчатое изменение задающей переменной.</p>	
<p>46 адаптивное управление: Управление с автоматической модификацией структуры или параметров управляющей системы для компенсации изменяющихся рабочих условий или состояний.</p>	<p>de adaptive Regelung en adaptive control fr régulation adaptive</p>
<p>47 робастное управление: Управление, при котором работа выполняется удовлетворительно, несмотря на значительные изменения параметров процесса.</p>	<p>de robuste Regelung en robust control fr régulation robuste</p>
<p>48 предсказание (в системах управления): Процесс определения значений переменных величин системы в какой-то момент времени в будущем на основании текущих и предыдущих значений некоторых переменных этой системы.</p>	<p>de Vorhersage en prediction fr prédiction</p>
<p>49 ограничивающее управление: Дополнительное управление при замкнутой петле обратной связи, которое начинает действовать только в случае достижения данной переменной заданных пределов.</p>	<p>de Begrenzungsregelung en limiting control fr régulation de limitation</p>
<p>50 альтернативное управление: Управление с применением двух или большего числа контроллеров, воздействующих на один оконечный управляющий элемент, при котором выход контроллера с максимальным или минимальным абсолютным значением переменной устанавливает манипулируемую переменную.</p>	<p>de Abloseregulation en alternative control fr régulation en mode alternative</p>
<p>51 управление с разделением диапазона: Управление с одним или большим числом контроллеров, воздействующих на несколько оконечных управляющих элементов различного диапазона для охвата полного диапазона регулирования.</p>	<p>de Regelung mit Bereichsaufspaltung en split-range control fr régulation par domaine partagé</p>
<p>52 управление переключением: Управление с несколькими регуляторами, воздействующими на один оконечный управляющий элемент, при котором переключение с одного контура управления на другой определяется внешними условиями, и гарантировано плавное выполнение процесса.</p>	<p>de Umschaltregelung en switching control fr commutation de régulation</p>
<p>53 программное управление: Управление, при котором функции управления определяются предварительно введенной программой.</p>	<p>de programmierte Steuerung en programmed control fr commande programmée</p>

54 программное управление средствами жесткой логики: Управление, при котором программа определяется типом используемых функциональных единиц и взаимосвязями между ними.	de en fr	verbindungsprogrammierte Steuerung hardwired programmed logic control automate programmé à logique câblée
55 компьютерное управление: Управление, при котором в системе управления используется один или несколько компьютеров.	de en fr	rechnergestützte Regelung oder steuerung computer control commande par calculateur
56 управление средствами нечеткой логики: Управление, при котором алгоритм управления выражен средствами нечеткой логики, использующей факты, правила вывода и квантификаторы, основанные на опыте и интуиции.	de en fr	Fuzzyregelung fuzzy control commande avec logique floue
57 управление на основе правил: Управление, при котором алгоритм управления явно включает в себя один набор или несколько наборов правил.	de en fr	regelbasierte Regelung rule-based control commande à base de règles
58 последовательное управление: Управление без обратной связи с управляющими действиями шаг за шагом, при котором переход от одной ступени к следующей ступени определяется программой в соответствии с указанными условиями перехода.	de en fr	Ablaufsteuerung sequential control commande séquentielle
59 управляемая переменная: Выходная переменная управляемой системы, на которую воздействуют одна или большее число регулируемых переменных.	de en fr	Regelgröße controlled variable variable commandée
Примечание — Выходная переменная в системе управления показана на схеме, приведенной на рисунке А.1 приложения А.		
60 задающая переменная: Входная переменная для элемента сравнения в системе управления, которая устанавливает требуемое значение регулируемой величины и вычитается из командной переменной.	de en fr	Führungsgröße reference variable variable de référence
Примечание — Задающая переменная в системе управления показана на схеме, приведенной на рисунке А.1 приложения А.		
61 переменная обратной связи: Переменная, которая представляет собой управляемую переменную и возвращается к элементу сравнения.	de en fr	Rückführgröße feedback variable variable de réaction
Примечание — Переменная обратной связи в системе управления показана на схеме, приведенной на рисунке А.1 приложения А.		
62 переменная отклонения: Разность между задающей переменной и переменной обратной связи.	de en fr	Regeldifferenz error variable variable d'erreur
Примечание — Переменная отклонения в системе управления показана на схеме, приведенной на рисунке А.1 приложения А.		
63 выходная переменная регулятора: Переменная на выходе регулятора, которая вычитается из переменной ошибки, а также входная переменная привода.	de en fr	Reglerausgangsgröße controller output variable variable de sortie de régulateur
Примечание — Выходная переменная регулятора в системе управления показана на схеме, приведенной на рисунке А.1 приложения А.		

<p>64 манипулированная переменная: Выходная переменная управляющей системы и входная переменная управляемой системы.</p>	<p>de Stellgröße en manipulated variable fr variable réglante</p>
<p><i>Примечание</i> — Манипулированная переменная в системе управления показана на схеме, приведенной на рисунке А.1 приложения А.</p>	
<p>65 переменная возмущения: Изменение входной переменной, вызванное внешним воздействием на систему.</p>	<p>de Störgröße en disturbance variable fr variable perturbatrice</p>
<p><i>Примечание</i> — Переменная возмущения в системе управления показана на схеме, приведенной на рисунке А.1 приложения А. Она является нежелательной, независимой и, как правило, непредсказуемой.</p>	
<p>66 командная переменная: Переменная, которая вводится в систему управления извне для того, чтобы конечная управляемая переменная следовала ей в заданном соотношении.</p>	<p>de Zielgröße für den Regelkreis en command variable fr variable de consigne</p>
<p><i>Примечание</i> — Выходная переменная в системе управления показана на схеме, приведенной на рисунке А.1 приложения А.</p>	
<p>67 конечная управляемая переменная: Переменная или сочетание переменных, которая(ое) подлежит воздействию путем управления и является основной задачей управления.</p>	<p>de Aufgabengröße finale en final controlled variable fr variable commandée finale, variable réglée</p>
<p><i>Примечание</i> — Конечная управляемая переменная в системе управления показана на схеме, приведенной на рисунке А.1 приложения А. Она должна быть функционально связана с управляемой переменной, но не обязательно должна быть частью контура управления.</p>	
<p>68 подтверждающий сигнал (Нрк. <i>квитирующий сигнал</i>): Сигнал, подтверждающий выполнение команды или приема сигнала.</p>	<p>de Rückmeldesignal en checkback signal fr signal de fin d'exécution</p>
<p>69 разрешающий сигнал: Сигнал, дающий разрешение на передачу сигнала и/или срабатывание элемента, и/или выполнение команды.</p>	<p>de Freigabesignal en enabling signal signal fr d'autorisation</p>
<p>70 блокирующий сигнал: Сигнал, который блокирует передачу сигнала и/или срабатывание элемента, и/или выполнение команды.</p>	<p>de Verriegelungssignal en interlock signal fr signal de verrouillage</p>
<p>71 управляющий элемент: Функциональный элемент, который из входной переменной, извлекаемой из элемента сравнения, т. е. переменной отклонения, формирует выходную переменную регулятора таким образом, что управляемая переменная контура управления следует за задающей переменной с требуемой скоростью и точностью даже при наличии переменных возмущения.</p>	<p>de Regelglied en controlling element fr element de regulation</p>
<p>72 измеряющий элемент (в управлении): Функциональный элемент, который формирует на своем выходе переменную обратной связи из управляемой переменной, приложенной к его входу.</p>	<p>de Messglied im Regelkreis en measuring element fr élément de mesurage (in control technology) (dans les technologies de commande)</p>
<p>73 выходной элемент управляющей системы: Функциональный элемент, который формирует из выходной переменной регулятора манипулируемую переменную, требуемую для приведения в действие конечного управляющего элемента.</p>	<p>de Steller en actuator fr actionneur</p>

<p>74 окончательный управляющий элемент: Функциональный элемент, представляющий собой часть управляемой системы и расположенный на ее входе, управляемый регулируемой манипулируемой переменной и управляющий потоком массы, энергии или информации.</p>	<p>de Stellglied im Regelkreis en final controlling element fr élément de commande final</p>
<p>Примечание — Примеры окончательных управляющих элементов показаны на схеме, приведенной на рисунке А.1 приложения А.</p>	
<p>75 функция переключения: Функция, в которой входная переменная и выходная переменная могут принимать только конечное число значений.</p>	<p>de Schaltsystem en switching function fr fonction de commutation</p>
<p>76 компьютеризированная система управления процессом: Компьютеризированная система, предназначенная для получения, обработки и выдачи в реальном масштабе времени данных процесса, которая связана с техническим процессом посредством соответствующего интерфейса входа/выхода.</p>	<p>de Prozessrechensystem en process computer system fr système à calculateur de processus</p>
<p>77 централизованная компьютеризированная система управления процессом: Компьютеризированная система управления процессом(ами), в которой все функции обработки информации, требуемые для управления всеми процессами, сосредоточены в одном техническом блоке.</p>	<p>de zentrales Prozessrechensystem en central process computer system fr système à calculateur de processus centralisé</p>
<p>78 иерархическая компьютеризированная система управления процессом: Совокупность взаимосвязанных компьютеризированных систем управления процессом(ами), расположенных на более высоких и более низких уровнях.</p>	<p>de hierarchisches Prozessrechensystem en hierarchical process computer system fr système à calculateur de processus hiérarchisé</p>
<p>Примечания</p>	
<p>1 Для организации иерархической компьютеризированной системы управления процессом(ами) применяют информационные и телекоммуникационные технологии с использованием вычислительных сетей различного уровня и организации, в том числе компьютерных сетей.</p>	
<p>2 В компьютерной сети обычно используют сетевую операционную систему, которая позволяет осуществлять межсетевой обмен.</p>	
<p>3 Для осуществления взаимодействия компьютерных сетей применяют такие функциональные единицы, как точки доступа, шлюзы, маршрутизаторы, мосты, концентраторы, коммутаторы.</p>	
<p>79 резервируемая компьютеризированная система управления процессом: Система, состоящая из нескольких компьютеризированных систем управления процессом, организованная так, чтобы в случае повреждения одной компьютеризированной системы управления процессом процесс сохранял способность продолжаться в нормальном режиме с использованием другой(их) системы (систем).</p>	<p>de redundantes Prozessrechensystem en redundant process computer system fr système à calculateur de processus redondant</p>
<p>80 распределенная компьютеризированная система управления процессом: Совокупность распределенных в пространстве компьютеризированных систем управления процессом для отслеживания автономных подпроцессов и управления ими.</p>	<p>de verteiltes Prozessrechensystem en distributed process computer system fr système à calculateur de processus distribué</p>
<p>81 интерфейс процесса: Интерфейс между системой управления процессом и процессом для обмена данными между ними.</p>	<p>de Prozessschnittstelle en process interface fr interface de processus</p>

82 способность к управлению в реальном времени (в системах управления): Способность системы управления процессом поддерживать задачи в управляемом состоянии так, чтобы они были способны реагировать на результаты технического процесса в течение заранее определенного интервала времени.	de en fr	Echtzeitfähigkeit real-time capability aptitude temps réel
83 способность к прерыванию (в системах управления): Способность системы управления процессом прерывать текущую задачу под воздействием внутренних или внешних событий с обеспечением правильного возобновления задачи в последующий момент времени.	de en fr	Unterbrechungsfähigkeit interrupt capability aptitude d'interruption
84 способность к перезапуску (в системах управления): Способность системы управления возобновлять задачу(и) после возникновения отказа или поломки, которая обеспечивается тем, что состояние задачи или задач до момента отказа или поломки всегда сохраняется в памяти, и перезапуск может быть осуществлен автоматически.	de en fr	Wiederanlaufähigkeit restart capability aptitude au redémarrage
85 операционная система реального времени : Операционная система, способная непрерывно выполнять задачи так, чтобы обеспечивалась возможность реагировать на события процесса в детерминированные отрезки времени в соответствии с задачей.	de en fr	Echtzeitbetriebssystem real-time operating system système d'exploitation en temps réel
86 сопряжение процесса (в системах управления зданий, сооружений, предприятий): Сопряжение между инженерной системой здания, сооружения или предприятия и системой управления для передачи данных процесса.	de en fr	Prozesskopplung process interfacing interfaçage du processus
87 система мониторинга процесса : Совокупность аппаратно-программных средств для регулярного наблюдения и регистрации функционирования, а также экспериментального изучения технического процесса.	de en fr	Processüberwachungssystem process monitoring system système à surveillance de processus
88 система мониторинга инженерных систем (в зданиях, сооружениях): Совокупность аппаратно-программных средств для регулярного наблюдения и регистрации состояния и функционирования инженерных систем здания или сооружения.		
89 система мониторинга строительных конструкций (в зданиях, сооружениях): Совокупность аппаратно-программных средств для регулярного наблюдения и регистрации состояния строительных конструкций здания или сооружения.		
90 периферийное устройство процесса : Дистанционно установленное устройство, используемое для взаимодействия в ходе процесса, например, устройство ввода/вывода, датчик, оконечный элемент контроля и управления.	de en fr	Prozessperipherie process peripherals périphériques de processus
91 режим управления : Способ, в соответствии с которым определяется степень участия человека в работе управляющего оборудования.	de en fr	Betriebsart operating mode mode de fonctionnement
92 ручное управление : Режим управления, при котором все функции управляющего оборудования выполняются человеком-оператором или пользователем.	de en fr	Betriebsart Hand manual operation fonctionnement manuel

- 93 **автоматическое управление:** Режим управления, при котором все функции управляющего оборудования выполняются без вмешательства человека.
- 94 **автоматизированное управление:** Режим управления, при котором только часть функций управляющего оборудования выполняется без участия человека.
- 95 **управление с установкой шага:** Режим управления, при котором шаг в последовательной цепи последовательного управления может быть установлен непосредственно.
- 96 **приоритет** (в управлении): Значение места в упорядоченной очередности, которое в момент принятия решения, когда одновременно требуются параллельные действия, определяет, какое действие должно быть выполнено в следующий момент.

Примечание — Приоритеты наиболее важных функций управления, воздействующих на процесс, обычно устанавливают в следующей очередности:

Требуемая функция управления	Номер приоритета
Безопасность	1
Вмешательство человека	2
Управление с разомкнутой петлей	3
Управление с замкнутой петлей	4
Оптимизация	5

При этом функции управления с меньшим номером приоритета имеют более высокий приоритет.

- 97 **структура управления:** Структура, которая определяет функциональные команды и коммуникационные связи составляющих системы управления или пространственное размещение и компоновку ее оборудования или устройств.

Примечания

1 В отношении структур управления, определяющих функциональные команды и коммуникационные связи системы управления, используют понятия «централизованная», «децентрализованная» и «иерархическая» в функциональном смысле.

2 В отношении структур управления, определяющих пространственное размещение и компоновку оборудования и устройств системы управления, применяют термины «распределенная» и «компактная».

- 98 **централизованная структура управления:** Функциональная структура управляющего оборудования с взаимосвязанными подпроцессами, в которых каждая часть управляющего оборудования для формирования выходной информации учитывает всю информацию своего подпроцесса.

Примечание — Централизованная структура управления показана на рисунке А.5а приложения А.

<p>99 децентрализованная структура управления: Функциональная структура оборудования управления с взаимосвязанными между собой подпроцессами, в которой для формирования выходной информации система управления каждым подпроцессом учитывает информацию только относящегося к ней подпроцесса.</p>	<p>de en fr</p>	<p>dezentrale Leitstruktur decentralized control structure structure de commande décentralisée</p>
<p>Примечания 1 Децентрализованная структура управления показана на рисунке А.5б приложения А. 2 В децентрализованной структуре управления обычно используются простые регуляторы, не учитывающие какие-либо связи между подпроцессами.</p>		
<p>100 распределенная структура управления: Структура управления, в которой устройства систем управления связанными процессами расположены в разных местах.</p>	<p>de en fr</p>	<p>verteilte Leitstruktur distributed control structure structure de commande distribuée</p>
<p>101 иерархическая структура управления: Функциональная структура управления с несколькими уровнями управления, в которых регулятор подпроцесса более высокого уровня координирует работу регуляторов подпроцессов нижних уровней, расположенных непосредственно под высшим уровнем.</p>	<p>de en fr</p>	<p>hierarchische Leitstruktur hierarchical control structure structure de commande hiérarchisée</p>
<p>Примечания 1 Иерархическая структура управления показана на рисунке А.5в приложения А. 2 Примером иерархической структуры управления с несколькими уровнями управления служит управление энергетической станцией, показанное на рисунках А.6 и А.7 приложения А.</p>		
<p>102 уровень управления: Показатель положения полной совокупности всего управляющего оборудования одного ранга в иерархии управления.</p>	<p>de en fr</p>	<p>Leitebene control level niveau de commande</p>
<p>103 уровень индивидуального управления: Уровень управления, при котором все оборудование управления действует непосредственно на конечные элементы управления.</p>	<p>de en fr</p>	<p>Einzeleitebene individual control level niveau de commande individuel</p>
<p>104 уровень группового управления: Уровень управления всем управляющим оборудованием, воздействующий соответственно на определенную часть индивидуального уровня управления.</p>	<p>de en fr</p>	<p>Gruppenleitebene niveau de grupo group control level commande de groupe</p>
<p>Примечание — Уровень группового управления может быть подразделен на более чем один уровень управления (см. рисунок А.6 приложения А).</p>		
<p>105 уровень управления зданием [сооружением]: Уровень управления всем оборудованием управления инженерных систем здания [сооружения], действующим в уровнях групп управления.</p>	<p>en</p>	<p>building [construction] control level</p>
<p>106 уровень управления предприятием: Уровень управления всем оборудованием управления предприятия, действующим в уровнях групп управления.</p>	<p>de en fr</p>	<p>Anlagenleitebene plant control level niveau de commande d'installation</p>
<p>107 функция управления процессом: Функция воздействия на переменные процесса, которая состоит из базовых функций управления процессом, специфических для составляющих производства конкретного предприятия.</p>	<p>de en fr</p>	<p>Leitfunktion process control function fonction de commande de processus</p>

108 взаимодействие человек — система: Процесс выполнения функций человеком и системой в автоматизированном режиме управления.

Примечание — Пример функций оборудования управления системы и функций человека-оператора приведен на рисунке А.8 приложения А.

109 интерфейс человек — система: Набор технических средств, позволяющих человеку взаимодействовать с системой при выполнении процесса.

Примечание — К таким техническим средствам относятся органы управления и устройства отображения.

110 функциональная единица: Объект рассмотрения, определенный в соответствии с функцией или результатом.

de Funktionseinheit
en functional unit
fr unité fonctionnelle

Примечание — Примерами функциональных единиц служат «элемент», «оборудование», «система», где «элемент» означает наименьшую функциональную единицу.

111 физическая единица: Объект рассмотрения, определенный в соответствии с конструкцией или конфигурацией.

de Baueinheit
en physical unit
fr unite physique

Примечание — Примерами физических единиц служат «компонент», «сборка», «устройство», «прибор», «установка», «здание» или «сооружение», «предприятие», где «компонент» означает наименьшую физическую единицу.

112 устройство в сети: Физическая единица, подключенная к сети, которая включает в свой состав, по крайней мере, коммуникационный элемент и может включать в себя элемент управления, датчик или привод.

en device

113 устройство управления: Физическая единица, которая совмещает в себе в виде модуля, сборки или устройства избиратель режима, орган ручного управления выходным элементом управляющей системы и, при необходимости, орган управления задающей переменной для регулятора, которая может быть дополнена устройством визуального отображения задающей, управляемой и манипулируемой переменных.

de Leitgerat
en control device
fr dispositif de commande

114 среда передачи (сигналов) (телекоммуникации): Физическая среда распространения электрических или электромагнитных сигналов между двумя или большим числом точек.

en medium

Примечание — К средам передачи электрических или электромагнитных сигналов относятся естественные и искусственные среды, такие как эфир, волны, электрические кабели, волоконно-оптические кабели.

115 топология сети: Структура коммуникационных путей между точками подключения к среде передачи.

en topology

116 общая шина: Функциональная единица для передачи данных между несколькими участниками по общему каналу передачи, в то время как участники не осуществляют передачу данных между другими участниками, и общий кабель со всеми подключенными к нему устройствами служит в качестве физической единицы.

de Bus
en bus
fr bus

Примечание — Примеры общей шины, которая может иметь кольцевую или линейную конфигурацию, показаны на рисунке А.9 приложения А.

117 кольцо (в коммуникационных сетях): Функциональная единица для передачи данных между несколькими участниками по общему каналу передачи в случае, когда каждый участник передает последующему участнику также данные, которые не предназначены самому передающему участнику.

de Ring
en ring
fr anneau

Примечание — Пример кольца показан на рисунке А.9 приложения А.

118 звезда (в коммуникационных сетях): Функциональная единица передачи данных между несколькими участниками в случае, когда один центр с функцией управления сетью обеспечивает соединения между всеми другими участниками без функции управления сетью и организует обмен данными исключительно через центр управления.	de Stern en star fr étoile
Примечание — Пример звезды показан на рисунке А.9 приложения А.	
119 дерево (в коммуникационных сетях): Функциональная единица передачи данных между участниками по линиям связи в случае, когда связь всех участников представляет собой связный неориентированный граф без циклов.	de Baum en tree fr arbre
120 протокол (телекоммуникации): Набор правил для передачи данных и взаимодействия участников в системе.	de Protokoll en protocol fr protocole
Примечания	
1 К набору правил могут быть отнесены: условия установления подключения к среде передачи, правила, устанавливающие доступ к среде передачи, методы защиты от ошибок, функциональные и процедурные средства обмена данными, механизмы транспортирования, управления связью, представления данных и обмена прикладными данными.	
2 Протоколы, используемые в системе, могут быть основаны на использовании семиуровневой эталонной модели взаимосвязи открытых систем ИСО.	
121 стык (телекоммуникации): Совместная граница между двумя функциональными устройствами, определяемая соединительными, функциональными характеристиками, характеристиками сигнала.	de Schnittstelle en interface fr interface
122 привод (в управлении): Физическая единица, используемая для приведения в движение механически активируемого оконечного управляющего элемента.	de Stellantrieb en actuating drive fr commande d'actionnement
123 элемент индикации : Функциональная единица визуального представления данных.	de Anzeigeglied en indicating element fr élément indicateur
124 программируемый контроллер : Микропроцессорный контроллер с программируемой памятью для внутреннего хранения определяемых пользователем инструкций.	de programmierbarer Regler en programmable controller fr régulateur programmable
125 исполнительное устройство : Физическая единица, используемая для приведения в действие оконечного управляемого элемента, обеспечивающего возможность переноса массы, энергии или информации.	de Stellglied im Regelkreis en execution unit, actuating device fr dispositif d'action
126 домашняя электронная система : Электронная система, предназначенная и используемая для автоматизации процессов в индивидуальном жилом доме или квартире.	
127 электронная система здания : Электронная система, предназначенная и используемая для автоматизации процессов в индивидуальном доме, многоквартирном жилом, офисном и многофункциональном здании.	en home and building electronic system; HBES
128 домовая электронная система ; ДЭС: Совокупность различных электронных устройств, используемых в домах, зданиях, в том числе их непосредственном окружении, для приложений, имеющих отношение к дому и/или зданию.	en home electronic system; HES

Примечания

1 «Домовая электронная система» включает в себя любое сочетание электронных устройств, связанных посредством телекоммуникационной сети для целей автоматизации управления и мониторинга, а также требования для этой сети.

2 Эталонная модель ДЭС показана на рисунке А.10 приложения А.

129 приложение домовой электронной системы; приложение ДЭС: en application (of an HES [HBES])
Область применения домовой электронной системы.

Примечание — Домовая электронная система может иметь одно или несколько приложений.

130 объект-приложение: Объект домовой электронной системы, входящий в состав прикладного процесса устройства домовой электронной системы. en application object (of HES [HBES])

131 локальная сеть дома: Локальная сеть, охватывающая помещения дома и прилегающую территорию. en home network

132 локальная сеть здания: Локальная сеть, охватывающая помещения жилого, офисного или многофункционального здания и прилегающую территорию. en building network

133 домовая сеть; ДС: Локальная сеть, применяемая в домах или зданиях для автоматизированного или автоматического управления электронными устройствами домовых электронных систем.

Примечание — «Домовая сеть» включает в себя понятия «локальная сеть дома» и «локальная сеть здания».

134 внутриквартирная сеть (телекоммуникации): Внутренняя сеть для передачи цифровой и аналоговой информации в жилых или в коммерческих помещениях аналогичной сложности, обеспечивающая определенные точки доступа. en home network

135 прикладной процесс домовой электронной системы; прикладной процесс ДЭС: Элемент процесса домовой электронной системы, осуществляющий обработку информации для конкретного приложения. en application process (of HES, [HBES])

136 протокол прикладной программы домовой электронной системы; протокол прикладной программы ДЭС: Стандартизованный протокол для обмена информацией между прикладными процессами в домовой электронной системе. en application protocol (of HES, [HBES])

137 соединение (телекоммуникации): Связь, созданная между функциональными единицами для передачи данных по сети или части сети для обмена информацией между единицами, которая организуется с точно определенной точкой и в точно определенный момент времени и существует до явного указания завершения. en connection

138 канал управления домовой электронной системы; канал управления ДЭС: Канал связи между объектами электронной системы дома или здания с основной целью обмена сообщениями управления и мониторинга. en control channel

139 устройство домовой электронной системы; устройство ДЭС: Физическое средство реализации функций услуги или функционально сгруппированных услуг, предоставляемых непосредственно конечному пользователю. en device

Примечание — Устройство ДЭС обычно включает в себя аппаратное средство (аппаратные средства), встроенное («зашитое») и сопутствующее программное обеспечение.

<p>140 прикладной процесс устройства: Процесс обработки информации для конкретного приложения, осуществляемый устройством или его элементом.</p>	en device application process
<p>Примечание — Прикладной процесс устройства может представлять собой инструкцию, автоматизированный, компьютеризированный или физический процесс.</p>	
<p>141 модульность устройства: Свойство устройства, определяющее степень, в которой оно было составлено из отдельных модулей.</p>	en device modularity
<p>142 объект приложения домовой электронной системы; объект приложения ДЭС: Объект домовой электронной системы, расположенный внутри прикладного процесса домовой электронной системы.</p>	en HES-application object
<p>143 прикладной процесс устройства домовой электронной системы; прикладной процесс устройства ДЭС: Часть прикладного процесса домовой электронной системы, реализуемая посредством коммуникационной сети.</p>	en HES device application process
<p>144 объект-приложение домовой электронной системы; объект-приложение ДЭС: Набор данных с соответствующими совместно действующими функциями домовой электронной системы.</p>	en HES-object
<p>145 прикладной процесс пользователя: Часть прикладного процесса устройства, принадлежащая к реальному окружению, которая относится к области приложений пользователя.</p>	en user process
<p>146 прикладной процесс пользователя домовой электронной системы; прикладной процесс пользователя ДЭС: Часть прикладного процесса, принадлежащего области приложений пользователя домовой электронной системы.</p>	en HES user process
<p>147 функциональная совместимость (в информационных технологиях): Способность устройств обмениваться информацией с помощью более высоких слоев взаимосвязи открытых систем в результате интерпретирующих действий.</p>	en interoperability
<p>Примечание — Функциональная совместимость включает в себя аспекты прикладной области, которые по определению находятся за пределами области взаимосвязи открытых систем.</p>	
<p>148 локальный прикладной процесс: Часть прикладного процесса, происходящего внутри устройства, которая находится в области приложений пользователя и не требует доступа с использованием коммуникационной сети ДЭС.</p>	en local application process
<p>149 устройство доступа к сети: Часть оборудования, совмещающая в себе механические, электрические и коммуникационные функции соединителя домовой сети.</p>	en network access unit; NAU
<p>150 эталонная модель домовой электронной системы; эталонная модель ДЭС: Модель, которая описывает общие принципы взаимодействия в системе и вытекающую из этих принципов структуру сети домовой электронной системы.</p>	en reference model
<p>Примечание — Эталонная модель ДЭС представлена на рисунке А.10 приложения А.</p>	

<p>151 универсальный интерфейс домашней сети; универсальный интерфейс ДС: Стандартизированный интерфейс, расположенный в верхней части сетевого уровня, между домашней сетью и устройствами для подключения к ней, в характеристики которого включены все необходимые механические, электрические, функциональные и процедурные характеристики интерфейса.</p>	en universal interface; UI
<p>152 область приложений пользователя домашней электронной системы; область приложений пользователя ДЭС: Часть домашней электронной системы, расположенная выше уровня 7.</p>	en user domain
<p>Примечание — Уровни эталонной ДЭС представлены на рисунке А.10 приложения А.</p>	
<p>153 приложение (в сети): Система, поддерживаемая сетью связи вместе со способом передачи.</p>	en application (in the sense of network application)
<p>154 приложение пользователя: Выполняемые функции и алгоритм управления программного обеспечения, запускающие одиночное устройство.</p>	en user application
<p>155 модуль доступа к шине: Модуль, содержащий протоколы всех уровней и дополнительные приложения пользователя.</p>	en bus access unit; BAU
<p>156 сетевое управление: Выполнение процедур управления посредством сети.</p>	en network management
<p>Примечание — Процедуры управления не зависят от конкретных устройств, и для их выполнения знания о конкретных устройствах не требуются.</p>	
<p>157 управление устройством домашней электронной системы; управление устройством ДЭС: Управление, при котором для доступа к одному конкретному устройству домашней сети и выполнения процедур требуется знание устройства.</p>	en device management
<p>158 прикладной контроллер: Контроллер, осуществляющий управление работой в прикладной области.</p>	en application controller
<p>Примечание — Прикладной контроллер может быть отдельным физическим устройством, или функции контроля могут быть распределены в соответствующих устройствах, таких как датчики, исполнительные устройства и приборы.</p>	
<p>159 прикладная область: Логически связанные группы компонентов, которые обеспечивают реализацию функций приложений в доме или здании.</p>	en application domain
<p>Примечание — К типичным компонентам относятся датчики, исполнительные устройства, пользовательские интерфейсы устройств и контроллеров. Примеры прикладных областей — освещение, безопасность, рациональное использование энергии, отопление, вентиляция и кондиционирование воздуха.</p>	
<p>160 распределенное приложение: Приложение в прикладной области, в которой функции управления прикладной области распределяются по соответствующим сопутствующим устройствам.</p>	en distributed application
<p>161 полностью распределенная система: Система, в которой функции управления прикладных областей распределяются по соответствующим сопутствующим устройствам.</p>	en fully distributed system
<p>162 сетевой интерфейс (системы автоматизации зданий): Логический элемент, соединяющий сеть управления здания с сетью внутренней единицы.</p>	en network interface

Примечание — Сетевой интерфейс помимо выполнения соединительных функций может осуществлять адаптацию различных средств распространения и протоколов, а также управление протоколом данных через интерфейс удаленного доступа и обеспечение конфиденциальности (соглашений конфиденциальности).

- 163 внутренняя единица** (системы автоматизации зданий): Объект рассмотрения для квартирного или офисного пакета приложений автоматизации внутри здания. en tenant unit
- Примечание** — Термин «внутренняя единица» может быть применен к пакетам приложений таких составляющих объектов гражданского строительства, как частная или арендуемая квартира, офис или гостиничный номер. В общем смысле он относится к жилой квартире многоэтажного дома.
- 164 вред** (здания и сооружения): Физическое повреждение или урон, причиняемый жизни и здоровью людей, имуществу или окружающей среде. en harm
- 165 опасность** (здания и сооружения): Потенциальный источник причинения вреда. en hazard
- 166 опасное событие** (здания и сооружения): Событие, в результате которого может быть причинен вред. en harmful event
- 167 риск** (здания и сооружения): Сочетание вероятности причинения вреда и тяжести этого вреда. en risk
- 168 остаточный риск** (здания и сооружения): Риск, остающейся после принятия мер безопасности. en residual risk
- 169 приемлемый риск** (здания и сооружения): Риск, который считается приемлемым при данных обстоятельствах на основе существующих в текущий период времени ценностей общества. en tolerable risk
- 170 недопустимый риск** (здания и сооружения): Риск, который не может быть оправдан ни при каких обычных обстоятельствах. en unacceptable risk
- 171 максимально допустимый риск** (здания и сооружения): Максимальное установленное значение приемлемого риска.
- 172 связанный с управляемым оборудованием риск**; связанный с УО риск: Риск, обусловленный применением управляемого оборудования и его взаимодействием с системой управления управляемым оборудованием. en equipment under control risk; EUC risk
- 173 мера безопасности**: Мера, применяемая для снижения риска. en safety measure
- Примечание** — К мерам безопасности относятся такие меры, как выполнение норм и правил по безопасности, выбор эффективных в отношении безопасности проектных решений, применение связанных с безопасностью систем, персональных защитных средств, предоставление информации по безопасности производителям работ, эксплуатирующему персоналу и пользователям, а также осуществление обучения и тренировок эксплуатирующего персонала.
- 174 техногенная опасность** (здания и сооружения): Опасность, обусловленная объектами, созданными людьми и процессами их деятельности.
- 175 проектная опасность**: Опасность, предусмотренная при проектировании и учитываемая при оценке риска на этапах жизненного цикла системы, при оценке и подтверждении соответствия требованиям безопасности.

безопасность: Отсутствие неприемлемого риска. [ГОСТ Р МЭК 61508-4—2012, статья 3.1.8]	en	safety
177 функциональная безопасность системы [подсистемы]: Отсутствие неприемлемого риска причинения вреда в связи с работой системы [подсистемы], в том числе при нормальных условиях эксплуатации, предсказуемом неправильном использовании, отказе, временных нарушениях.	en	functional safety of system
178 функциональная безопасность связанной с безопасностью зданий и сооружений системы [подсистемы]: функциональная безопасность СБЗС системы [СБЗС подсистемы]. Безопасность, обусловленная применением управляемого оборудования и системы управления управляемым оборудованием и зависящая от правильности функционирования электрической и/или электронной, и/или программируемой электронной связанной с безопасностью зданий и сооружений системы [подсистемы] и средств снижения риска на основе неэлектрических технологий.		
179 средство снижения риска на основе неэлектрических технологий (функциональная безопасность систем): Средство снижения риска, в котором использованы механические, гидравлические или пневматические технологии, отдельные и отличные от электрических технологий, включая электронные и программируемые электронные технологии.	en	other risk reduction measure
180 функция безопасности: Функция, реализуемая электрической/электронной/программируемой электронной системой или средством снижения риска на основе неэлектрических технологий, которая предназначена для достижения или поддержания безопасного состояния управляемого оборудования по отношению к конкретному опасному событию.	en	safety function
Примечание — Функция безопасности характеризуется назначением (функционалом выполнения функции) и полнотой безопасности.		
181 полнота безопасности связанной с безопасностью системы [подсистемы]: Вероятность того, что связанная с безопасностью система [подсистема] будет удовлетворительно выполнять требуемые функции безопасности при всех оговоренных условиях в течение заданного интервала времени.	en	safety integrity
182 уровень полноты безопасности системы [подсистемы]: УПБ: Дискретный уровень, принимающий одно из четырех возможных значений, соответствующий диапазону значений полноты безопасности системы [подсистемы], где уровень полноты безопасности, равный 4, является наивысшим уровнем полноты безопасности, а уровень полноты безопасности, равный 1, соответствует наименьшему уровню полноты безопасности.	en	safety integrity level, SIL
Примечание — Уровни полноты безопасности используются при определении требований полноты безопасности для функций безопасности, которые должны быть распределены по Э/Э/ПЭ связанными с безопасностью системами [подсистемами].		
183 полнота безопасности аппаратных средств: полнота безопасности АС: Составляющая полноты безопасности связанной с безопасностью системы или подсистемы по отношению к систематическим отказам аппаратных средств, проявляющимся в опасном режиме.	en	hardware safety integrity

184 полнота безопасности программного обеспечения ; полнота безопасности ПО: Составляющая полноты безопасности связанной с безопасностью системы или подсистемы, касающаяся систематических отказов, проявляющихся в опасном режиме и относящихся к программному обеспечению.	en	software safety integrity
185 предсказуемое неправильное использование здания [сооружения] : Использование здания [сооружения], входящей в него системы или средства для целей, не предусмотренных застройщиком или поставщиком системы, средства либо поставщиком услуг по их использованию, но которое может быть следствием предсказуемого поведения человека.	en	reasonably foreseeable misuse
186 ошибка человека : Действие или бездействие человека, приводящее к непредусмотренному результату.	en	human error
187 интерфейс прикладного программирования : Набор методов и средств по вызову ресурсов и связанных с ними параметров, при использовании которых одна часть прикладного программного обеспечения запрашивает действия из другой части программного обеспечения.	en	application programming interface; API
188 сосуществование сетей : Состояние отдельных сетей, размещенных в одном помещении, при котором влияние их друг на друга находится на приемлемом уровне.	en	co-existence
189		
совместимость : Пригодность продукции, процессов или услуг к совместному, не вызывающему нежелательных взаимодействий использованию при заданных условиях для выполнения установленных требований. [ГОСТ 30709—2002, статья 3.1]	en	interoperability
190 единообразная реализация сети : Унифицированная однородная реализация сети, при которой функциональная совместимость относится только к унифицированной сети.	en	single implementation (telecommunications)
191 смешанная реализация сети : Смешанный набор реализаций сети.	en	multiple implementation (telecommunications)
192 промежуточная реализация сети : Смешанная реализация сети с возможностью перехода в общую сеть.	en	intermediate implementation (telecommunications)
193 сеть (телекоммуникации): Совокупность сред передачи, соединителей, повторителей, маршрутизаторов, шлюзов и сопутствующих элементов коммуникационных узлов, с помощью которых данный набор коммуникационных устройств соединяется между собой.	en	net (telecommunications)
194 узел (телекоммуникации): Конечная точка ветви сети или точка, в которой встречаются одна или несколько ветвей.	en	node (telecommunications)
195 полевая шина : Общая шина, используемая для соединения с удаленными устройствами или элементами сети.	en	fieldbus
196 сегмент сети (телекоммуникации): Секция магистрального кабеля сети, которая заканчивается концевой нагрузкой.	en	segment (telecommunications)
197 отвод (телекоммуникации): Ответвление для соединения магистральной линии с точкой на своем пути, которое является конечной цепью.	en	spur (telecommunications)

198 концевая нагрузка (телекоммуникации): Согласующая нагрузка, подключаемая к кабелю сегмента для согласования с волновым сопротивлением кабеля в целях предотвращения отражения сигнала от его конца.	en	terminator (telecommunications)
199 коммуникационный элемент : Часть устройства полевой шины, которая взаимодействует с элементами, подключенными к шине.	en	communication element
200 разъем (телекоммуникации): Устройство соединения, используемое для подключения средства или коммуникационного элемента одной цепи к средству или коммуникационному элементу другой цепи.	en	connector (telecommunications)
201 ответвитель (телекоммуникации): Физический интерфейс между магистральной линией и отводом или магистральной линией и устройством.	en	coupler (telecommunications)
202 приемник (телекоммуникации): Приемная часть канала связи.	en	receiver (telecommunications)
203 передатчик (телекоммуникации): Передающая часть канала связи.	en	transmitter (telecommunications)
204 контрольный кабельный разъем : Элемент подключения для осуществления тестирования или испытаний на соответствие, который служит стыком между устройством и кабельным отводом.	en	cable plant interface connector; CPIC
205 повторитель (телекоммуникации): Двухпортовое устройство физического уровня, которое принимает и передает сигналы для увеличения дальности и/или числа устройств, для которых сигналы могут быть правильно переданы в данной среде передачи.	en	repeater (telecommunications)
206 приемо-передатчик (телекоммуникации): Сочетание приемного и передающего устройств в одном модуле с использованием общих элементов для приема и передачи сигналов.	en	transceiver (telecommunications)
207 магистральная линия связи ; магистраль (телекоммуникации): Главная линия связи, действующая как основной источник для ряда линий или отводов.	en	trunk (telecommunications)
208 инфраструктура (телекоммуникации зданий): Совокупность телекоммуникационных компонентов, кроме активного оборудования, которые совместно обеспечивают базовую поддержку распределения всей информации внутри здания или комплекса зданий.	en	infrastructure (telecommunications)
<i>Примечание</i> — Основные элементы путей и пространств инфраструктуры телекоммуникаций здания показаны на рисунке А.11 приложения А.		
209 вводной щит : Компонент средства ввода кабелей в здание, состоящий из полюсов, держателей кабеля и поддерживающей стойки.	en	areal facility
210 магистраль здания (телекоммуникации зданий): Средство для магистральных взаимных соединений технических и телекоммуникационных аппаратных внутри здания.	en	building pathway (telecommunications)
211 система кабельных каналов : Система закрытых корпусов некруглого сечения для изолированных проводов, кабелей, шнуров в электрических установках, обеспечивающая простоту их прокладки и замены.	en	cable ducting system
212 система кабельной канализации : Совокупность средств, включающая в себя кабель-несущую систему, трубопроводную систему или систему кабельных каналов в качестве корпуса для размещения изолированных проводов и/или кабелей.	en	cable management system

213 кабель-несущая система (Нрк. <i>транковая система</i>): Система закрытых корпусов со съемными крышками, предназначенная для полной изоляции от окружения проводников, кабелей, шнуров и/или сопутствующих принадлежностей.	en	cable trunking system
214 территория пользователя : Помещение(я), здание(я), сооружение(я), земля и имущество, находящиеся под управлением пользователя.	en	customer premises
215 магистраль территории (телекоммуникации зданий): Средство взаимного телекоммуникационного соединения аппаратных или зон ввода различных зданий и/или сооружений на территории пользователя, а также подключения к соседним линиям.	en	campus pathway (telecommunications)
216 устройство рабочей зоны (телекоммуникации зданий):	en	device (as related to a work area)
217 точка ввода (телекоммуникации зданий): Точка выхода телекоммуникационного кабеля, проходящего через внешние стены, пол или кабельный канал.	en	entrance point (telecommunications)
218 аппаратная ввода : Замкнутое пространство, преимущественно — комната, в котором объединены технические средства здания или сооружения, комплекса зданий и/или сооружений и прилегающей территории.	en	entrance room [entrance space]
Примечание — В аппаратной ввода может быть размещено электронное оборудование, обслуживающее любые телекоммуникационные функции.		
219 этажная кабельная канализация : Кабельная канализация в пределах этажа для прокладки кабелей, идущих от распределительных каналов к телекоммуникационным аппаратным.	en	header ducting
220 внутренний кабельный канал : Кабельная труба или короб, расположенная(ый) внутри кабельного канала.	en	inner duct
221 зона основного ввода : Место кросс-подключения телекоммуникационных кабелей, приходящих от внешней сети к кабельной системе помещений.	en	main terminal space
222 люк обслуживания (телекоммуникации): Полость, расположенная в окрестности объекта в земле как часть подземной системы передачи данных и используемая для облегчения размещения, подключения и технического обслуживания кабелей и соответствующего оборудования, с пространством для человека, выполняющего работы.	en	maintenance hole (telecommunications)
223 закладное средство прокладки кабеля : Средство для размещения телекоммуникационного кабеля.	en	pathway
224 техническое пространство (телекоммуникации зданий): Площадь, используемая для монтажа и размещения телекоммуникационного оборудования и кабелей.	en	space pole (telecommunications)
Примечание — Примерами технических пространств служат аппаратные вводы, технические аппаратные, телекоммуникационные аппаратные, рабочие зоны, ниши и окна доступа для технического обслуживания.		
225 техническая зона (телекоммуникации зданий): Зона в техническом пространстве, используемая для размещения установочного и оконечного телекоммуникационного оборудования и кабелей.	en	space (telecommunications)

226 техническая аппаратная (телекоммуникации зданий): Замкнутое пространство, преимущественно комната, со средствами магистрального соединения для владельцев, арендаторов и пользователей в здании.	en	common equipment room (telecommunications)
227 телекоммуникационная аппаратная (телекоммуникации зданий): Замкнутое пространство со средствами магистрального соединения для владельцев, арендаторов и пользователей в здании, в котором может быть также установлено домовое оборудование.	en	common telecommunications room
228 обслуживаемая аппаратура (телекоммуникации зданий): Аппаратура со специфическими и определенными общими функциями, установленная в помещениях и обслуживаемая посредством сетевого или сетевых интерфейсов.	en	apparatus (telecommunications)
229 участок автоматизации (телекоммуникации зданий): Система кабелей вместе с активными и пассивными элементами внутри аппаратуры, обслуживаемыми с помощью сетевого интерфейса.	en	automation island (telecommunications)
230 классификация условий окружающей среды : Система классификации, которая включает в себя локальные условия воздействия факторов окружающей среды.	en	MICE
Примечание — К основным факторам окружающей среды относят следующие факторы: механические (М), проникновения (IP), климатические и химические (С), а также электромагнитные (Е).		
231 сетевой стык : Стык между подключаемыми кабелями обслуживаемой аппаратуры и сетью.	en	network interface
232 телекоммуникационная розетка : Устройство фиксированного подключения, которое обеспечивает стык аппаратуры с подключаемым кабельным соединением.	en	telecommunications outlet; TO
233 неразъемное соединение (телекоммуникации): Участок телекоммуникационной линии между телекоммуникационной розеткой и распределителем локальной сети дома или здания.	en	permanent link (telecommunications)
234 дистанционное электропитание : Электропитание, отличное от основного электропитания, подводимое к оборудованию конкретного применения посредством кабеля от удаленного источника.	en	remote power feeding
235 оконечное оборудование беспроводного доступа : Оборудование, которое предоставляет беспроводной доступ к приложениям/услугам, предоставляемым через телекоммуникационные выходы или розетки.	en	terminal equipment
236 точка беспроводного доступа : Единичное оконечное оборудование беспроводного доступа, которое обеспечивает обслуживание беспроводных оконечных устройств.	en	wireless access point

Алфавитный указатель терминов на русском языке

аппаратная ввода	218
аппаратура обслуживаемая	228
аппаратная телекоммуникационная	227
аппаратная техническая	226
безопасность	176
безопасность СБЭС подсистемы функциональная	178
безопасность СБЭС системы функциональная	178
безопасность связанной с безопасностью зданий и сооружений подсистемы функциональная	178
безопасность связанной с безопасностью зданий и сооружений системы функциональная	178
безопасность подсистемы функциональная	177
безопасность системы функциональная	177
взаимодействие человек — система	108
воздействие	7
вред	164
дерево	119
ДС	133
ДЭС	128
единица внутренняя	163
единица физическая	111
единица функциональная	110
звезда	118
здание автоматизированное	19
зона основного ввода	221
зона техническая	225
интерфейс домовой сети универсальный	151
интерфейс ДС универсальный	151
интерфейс прикладного программирования	187
интерфейс процесса	81
интерфейс сетевой	162
интерфейс человек — система	109
инфраструктура	208
использование здания неправильное предсказуемое	185
использование сооружения неправильное предсказуемое	185
канал кабельный внутренний	219
канал управления домовой электронной системы	138
канал управления ДЭС	138
канализация кабельная этажная	219
классификация условий окружающей среды	230
кольцо	117
контроллер прикладной	158
контроллер программируемый	124
контур управления	21
линия связи магистральная	207
люк обслуживания	222
магистраль	207

магистраль здания	210
магистраль территории	215
мера безопасности	173
модель домовой электронной системы эталонная	150
модель ДЭС эталонная	150
модуль доступа к шине	155
модульность устройства	141
нагрузка концевая	198
неправильное использование предсказуемое	185
область прикладная	159
область приложений пользователя домовой электронной системы	152
область приложений пользователя ДЭС	152
оборудование беспроводного доступа оконечное	235
объект-приложение	130
объект-приложение домовой электронной системы	144
объект-приложение ДЭС	144
объект приложения домовой электронной системы	142
объект приложения ДЭС	142
опасное событие	166
опасность	165
опасность проектная	175
опасность техногенная	174
ответвитель	201
отвод	197
ошибка человека	186
параметр системы	10
передатчик	203
переменная возмущения	65
переменная задающая	60
переменная командная	66
переменная манипулированная	64
переменная обратной связи	61
переменная отклонения	62
переменная регулятора выходная	63
переменная управляемая	59
переменная управляемая конечная	67
повторитель	205
подсистема здания инженерная	6
Подсистема, связанная с безопасностью	16
подсистема, связанная с безопасностью здания	17
подсистема, связанная с безопасностью сооружения	17
подсистема сооружения инженерная	6
подсистема электрическая/электронная/программируемая электронная	14
полнота безопасности связанной с безопасностью подсистемы	181
полнота безопасности связанной с безопасностью системы	181
полнота безопасности аппаратных средств	183
полнота безопасности АС	183

полнота безопасности ПО	184
полнота безопасности программного обеспечения	184
предсказание	48
привод	122
приемник	202
приемо-передатчик	206
приложение	153
приложение ДЭС	129
приложение пользователя	154
приложение распределенное	160
приложение домашней электронной системы	129
приоритет	96
пространство техническое	224
протокол	120
протокол прикладной программы домашней электронной системы	136
протокол прикладной программы ДЭС	136
процесс	8
процесс домашней электронной системы прикладной	135
процесс ДЭС прикладной	135
процесс прикладной локальный	148
процесс пользователя домашней электронной системы прикладной	146
процесс пользователя ДЭС прикладной	146
процесс пользователя прикладной	145
процесс технический	9
процесс технологический	9
процесс устройства домашней электронной системы прикладной	143
процесс устройства ДЭС прикладной	143
процесс устройства прикладной	140
развязка	41
разъем	200
разъем кабельный контрольный	204
реализация сети единообразная	190
реализация сети промежуточная	192
реализация сети смешанная	191
режим управления	91
риск	167
риск максимально допустимый	171
риск недопустимый	170
риск остаточный	168
риск приемлемый	169
риск связанный с УО	172
риск связанный с управляемым оборудованием	172
розетка телекоммуникационная	232
СБ подсистема	16
СБ система	16
СБЗ подсистема	17
СБЗ система	17

СБС подсистема	17
СБС система	17
сегмент сети	196
сеть	193
сеть внутриквартирная	134
сеть дома локальная	131
сеть домовая	133
сеть здания локальная	132
сигнал блокирующий	70
<i>сигнал квитирующий</i>	68
сигнал подтверждающий	68
сигнал разрешающий	69
система	1
система здания инженерная	6
система зданий электронная	127
система сооружения инженерная	6
система кабель-несущая	213
система кабельной канализации	212
система кабельных каналов	211
система коммутационная	13
система многосвязная	11
система мониторинга инженерных систем	88
система мониторинга строительных конструкций	89
система мониторинга процесса	87
система наблюдения	36
система полностью распределенная	161
система реального времени операционная	85
система с распределенными параметрами	12
система, связанная с безопасностью	16
система, связанная с безопасностью здания	17
система, связанная с безопасностью сооружения	17
система сооружения инженерная	6
<i>система транковая</i>	213
система управления	5
система управления процессами компьютеризированная иерархическая	78
система управления процессом компьютеризированная	76
система управления процессом компьютеризированная распределенная	80
система управления процессом компьютеризированная резервируемая	79
система управления процессом компьютеризированная централизованная	77
система управления УО	15
система управления управляемым оборудованием	15
система управляемая	3
система управляющая	4
система электронная домашняя	126
система электронная домовая	128
система электрическая/электронная/программируемая электронная	14
событие опасное	166

совместимость	189
совместимость функциональная	147
соединение	137
соединение неразъемное	233
сооружение автоматизированное	19
сопряжение процесса	86
сосуществование сетей	188
способность к перезапуску	84
способность к прерыванию	83
способность к управлению в реальном времени	82
среда передачи	114
среда передачи сигналов	114
средство прокладки кабеля закладное	223
средство снижения риска на основе неэлектрических технологий	179
структура подсистемы управления	18
структура системы управления	18
структура управления	97
структура управления децентрализованная	99
структура управления иерархическая	101
структура управления распределенная	100
структура управления централизованная	98
стык	121
стык сетевой	231
территория пользователя	214
топология сети	115
точка беспроводного доступа	236
точка ввода	217
узел	194
УПБ	182
управление	2
управление адаптивное	46
управление автоматизированное	94
управление автоматическое	93
управление альтернативное	50
управление вспомогательное	31
управление децентрализованное	42
управление дискретное	23
управление иерархическое	44
управление каскадное	30
управление компьютерное	55
управление многомерное	40
управление многопозиционное	24
управление модальное	39
управление на основе правил	57
управление ограничивающее	49
управление оптимальное	45
управление переключением	52

управление по возмущению упреждающее	28
управление по времени	26
управление по выходу обратной связи	33
управление по задающей переменной упреждающее	29
управление по модели	38
управление по отношению	32
управление по состоянию обратной связи	34
управление по фиксированному значению	25
управление последовательное	58
управление программное	53
управление программное средствами жесткой логики	54
управление робастное	47
управление ручное	92
управление с обратной связью непрерывное	22
управление с разделением диапазона	51
управление с распределенной обратной связью	35
управление с системой наблюдения	37
управление с установкой шага	95
управление сетевое	156
управление следящее	27
управление средствами нечеткой логики	56
управление устройством домашней электронной системы	157
управление устройством ДЭС	157
управление централизованное	43
уровень группового управления	104
уровень индивидуального управления	103
уровень полноты безопасности подсистемы	182
уровень полноты безопасности системы	182
уровень управления	102
уровень управления зданием	105
уровень управления предприятием	106
уровень управления сооружением	105
устройство доступа к сети	149
устройство исполнительное	125
устройство процесса периферийное	90
устройство в сети	112
устройство доступа к сети	149
устройство домашней электронной системы	139
устройство ДЭС	139
устройство рабочей зоны	216
устройство управления	113
участок автоматизации	229
функция безопасности	180
функция переключения	75
функция управления процессом	107
цепь управления	20
шина общая	116
	29

шина полевая	195
щит вводной	209
электропитание дистанционное	234
элемент измеряющий	72
элемент индикации	123
элемент коммуникационный	199
элемент управляющей системы выходной	73
элемент управляющий	71
элемент управляющий оконечный	74
Э/Э/ПЭ подсистема	14
Э/Э/ПЭ система	14

Алфавитный указатель эквивалентов терминов на английском языке

action	7
actuating device	125
actuating drive	122
actuator	73
adaptive control	46
alternative control	50
API	187
apparatus	228
application	153
application	129
application	153
application object	130
application process	135
application programming interface	187
application protocol	136
areal facility	209
architecture	18
automatic operation	93
automation island	229
building control level	105
building network	132
building pathway	210
bus	116
BAU	155
bus access unit	155
cable ducting system	211
cable management system	211
cable plant interface connector	204
cable trunking system	213
campus pathway	215
cascade control	30
central process computer system	77
centralized control	43
centralized control structure	98
channel	233
checkback signal	68
co-existence	188
command variable	66
common equipment room	226
common telecommunications room	227
communication element	199
computer control	55
connection	137
connector	200
construction control level	105
continuous control	22
control	2

control channel	138
control chain	20
control device	113
control level	102
control loop	21
control structure	97
control system	5
controlled system	3
controlled variable	59
controller output variable	63
controlling element	71
controlling system	4
coupler	201
CPIC	204
customer premises	213
decentralized control	42
decentralized control structure	99
decoupling	41
device (1)	112
device (2)	139
device (3)	216
device application process	140
device management	157
device modularity	141
distributed application	160
distributed control structure	100
distributed feedback control	35
distributed-parameter system	12
distributed process computer system	80
disturbance feedforward control	28
disturbance variable	65
E/E/PES	14
electrical/electronic/programmable electronic system	14
enabling signal	69
engineering system	6
entrance point	217
entrance room	218
entrance space	218
equipment under control risk	172
equipment under control control system	15
error variable	62
EUC control system	15
EUC risk	172
execution unit	125
feedback variable	61
fieldbus	195
final controlled variable	67
final controlling element	74
fixed set-point control	25

follow-up control	27
fully distributed system	161
functional safety of system	177
functional unit	110
fuzzy control	56
group control level	104
hardware safety integrity	183
hardwired programmed logic control	54
harm	164
harmful event	166
hazard	165
HBES	127
header ducting	219
HES	128
HES-application object	142
HES device application process	143
HES-object	144
HES user process	146
hierarchical control	44
hierarchical control structure	101
hierarchical process computer system	78
home and building electronic system	127
home electronic system	128
home network	131
home network	134
human error	186
indicating element	123
individual control level	103
infrastructure	208
inner duct	220
interface	121
interlock signal	70
intermediate implementation	192
interoperability	147
interoperability	189
interrupt capability	83
limiting control	49
local application process	148
main terminal space	221
maintenance hole	222
manipulated variable	64
manual operation	92
measuring element	72
medium	114
MICE	230
modal control	39
model-based control	38
multiple implementation	191
multi-position control	24

multivariable control	40
multivariable system	11
NAU	149
net	193
network access unit	149
network interface	162
network interface	231
network management	156
node	194
process	8
observer	36
observer-based control	37
operating mode	91
optimal control	45
output-feedback control	33
pathway	223
permanent link	233
physical unit	111
plant control level	106
priority	96
prediction	48
process	8
process computer system	76
process control function	107
process interface	81
process interfacing	86
process monitoring system	87
process peripherals	90
programmable controller	124
programmed control	53
protocol	120
ratio control	32
real-time capability	82
real-time operating system	85
reasonably foreseeable misuse	185
receiver	202
redundant process computer system	79
reference model	150
reference variable	60
reference-variable feedforward control	29
remote power feeding	234
repeater	205
residual risk	168
restart capability	84
ring	117
risk	167
robust control	47
rule-based control	57
safety	176

safety function	180
safety integrity	181
safety integrity level	182
safety measure	173
safety-related system	16
sampling control	23
segment	196
semi-automatic operation	94
sequential control	58
SIL	182
single implementation	190
software safety integrity	184
space	225
space pole	224
split-range control	51
spur	197
star	118
state-feedback control	34
step-setting operation	95
subsidiary control	31
switching control	52
switching function	75
switching system	13
system	1
system parameter	10
technical process	9
telecommunications outlet	232
tenant unit	163
terminal equipment	235
terminator	197
time scheduled closed-loop control	26
TO	232
tolerable risk	169
topology	115
transceiver	206
transmitter	202
tree	119
trunk	207
unacceptable risk	170
UI	151
universal interface	151
user application	154
user domain	152
user process	145
wireless access point	236

Алфавитный указатель эквивалентов терминов на немецком языке

Ablaufsteuerung	58
Abloseregung	50
Abtastregelung	23
adaptive Regelung	46
Anlagenleitebene	106
Anzeigeglied	123
Aufgabengröße finale	67
Baueinheit	111
Baum	119
Begrenzungsregelung	49
Beobachter	36
Betriebsart	91
Betriebsart Automatik	93
Betriebsart Hand	92
Betriebsart Schrittsetzen	95
Betriebsart Teilautomatik	94
Bus	116
dezentrale Leitstruktur	99
dezentrale Regelung	42
Echtzeitbetriebssystem	85
Echtzeitfähigkeit	82
Einzelleitebene	103
Entkopplung	41
Folgeregelung	27
Freigabesignal	69
Fsatwertregelung	25
Führungsgröße	60
Funktionseinheit	110
Fuzzyregelung	56
Gruppenleitebene niveau de grupo	104
hierarchische Leitstruktur	101
hierarchische Regelung	44
hierarchisches Prozessrechensystem	78
Hilfsregelung	31
Kaskadenregelung	30
Leitebene	102
Leiten	2
Leitfunktion	107
Leitgerät	113
Leitstruktur	97
Mehrgrößenregelung	40
Mehrgrößensystem	11
Mehrpunktregelung	24
Messglied im Regelkreis	72
modale Regelung	39
modellgestützte Regelung	38
optimale Regelung	45

Priorität	96
Prozessschnittstelle	81
Prozesskopplung	86
Prozessüberwachungssystem	87
Prozessperipherie	90
programmierbarer Regler	124
programmierte Steuerung	53
Protokoll	120
Prozess	8
Prozesskopplung	86
Prozessperipherie	90
Prozessrechensystem	76
Prozessschnittstelle	81
rechnergestützte Regelung oder steuerung	55
redundantes Prozessrechensystem	79
regelbasierte Regelung	57
Regeldifferenz	62
Regeleinrichtung	4
Regelglied	71
Regelgröße	59
Regelstrecke	3
Regelung mit Ausgangsrückführung	33
Regelung mit Beobachter	37
Regelung mit Bereichsaufspaltung	51
Regelung mit Führungsgrößenaufschaltung	29
Regelung mit Störgrößenaufschaltung	28
Regelung mit verteilten Rückführungen	35
Regelung mit Zustandsrückführung	34
Regelungssystem	5
Regelkreis	21
Reglerausgangsgröße	63
Ring	117
robuste Regelung	47
Rückführgröße	61
Rückmeldesignal	68
Schaltsystem	13
Schaltsystem	75
Schnittstelle	121
Stellantrieb	122
Steller	73
Stellglied im Regelkreis	74
Stellglied im Regelkreis	125
Stellgröße	64
Stern	118
Steuerkette	20
Störgröße	65
System	1
System mit verteilten Parametern	12
Systemparameter	10

ГОСТ Р 55060—2012

technischer Prozess	9
Umschaltregelung	52
Unterbrechungsfähigkeit	83
verbindungsprogrammierte Steuerung	54
Verhältnisregelung	32
Verriegelungssignal	70
verteilte Leitstruktur	100
verteiltes Prozessrechensystem	80
Vorhersage	48
Wiederanlaufähigkeit	84
Wirkungsablauf	7
zeitkontinuierliche Regelung	22
Zeitplanregelung	26
zentrale Leitstruktur	98
zentrale Regelung	43
zentrales Prozessrechensystem	77
Zielgröße für den Regelkreis	66

Алфавитный указатель эквивалентов терминов на французском языке

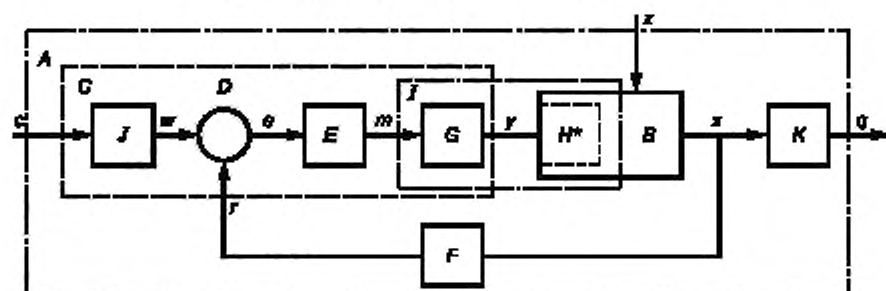
action	7
actionneur	73
anneau	117
aptitude au redémarrage	84
aptitude d'interruption	83
aptitude temps reel	82
arbre	119
automate programmé à logique câblée	54
boucle de régulation	21
bus	116
chaîne de commande	20
commande	2
commande à base de règles	57
commande avec logique floue	56
commande d'actionnement	122
commande de groupe	104
commande libre	95
commande par ordinateur	55
commande programmée	53
commande séquentielle	58
commande	2
commutation de régulation	52
découplage	41
dispositif d'action	125
dispositif de commande	113
élément de commande final	74
élément de mesure	72
élément de régulation	71
élément indicateur	123
étoile	118
fonction de commande de processus	107
fonction de commutation	75
fonctionnement automatique	93
fonctionnement manuel	92
fonctionnement semi-automatique	94
interfaçage du processus	86
interface	121
interface de processus	81
niveau commande de groupe	104
mode de fonctionnement	91
niveau de commande	102
niveau de commande d'installation	106
niveau de commande individuel	103
observateur	36
paramètre du système	10
périphériques de processus	90
prédiction	48

priorité	96
processus	8
processus technique	9
protocole	120
régulateur programmable	124
régulation	2
régulation à réaction distribuée	35
régulation à rétroaction de sortie	33
régulation à rétroaction d'état	34
régulation adaptative	46
régulation avec action anticipatrice de la variable de référence	29
régulation avec action anticipatrice de perturbation	28
régulation basée sur l'observation	37
régulation basée sur un modèle	38
régulation centralisée	43
régulation continue	22
régulation de correspondance	27
régulation de limitation	49
régulation de maintien	25
régulation de rapport	32
régulation décentralisée	42
régulation en cascade	30
régulation en mode alternative	50
régulation fonction du temps	26
régulation hiérarchique	44
régulation modale	39
régulation multiposition	24
régulation multivariable	40
régulation optimale	45
régulation par domaine partagé	51
régulation par échantillonnage	23
régulation robuste	47
régulation secondaire	31
signal d'autorisation	69
signal de fin d'exécution	68
signal de verrouillage	70
structure de commande	97
structure de commande centralisée	98
structure de commande décentralisée	99
structure de commande distribuée	100
structure de commande hiérarchisée	101
système	1
système à calculateur de processus	76
système à calculateur de processus centralisé	77
système à calculateur de processus distribué	80
système à calculateur de processus hiérarchisé	78
système à calculateur de processus redondant	79
système à paramètres répartis	12
système à surveillance de processus	87

système asservi	5
système commandé	3
système de commande	4
système de commutation	13
système d'exploitation en temps réel	85
système multivariable	11
unité fonctionnelle	110
unité physique	111
variable commandée	59
variable commandée finale	67
variable de consigne	66
variable de réaction	61
variable de référence	60
variable d'erreur	62
variable réglée	67
variable de sortie de régulateur	63
variable d'erreur	62
variable perturbatrice	65
variable réglante	64

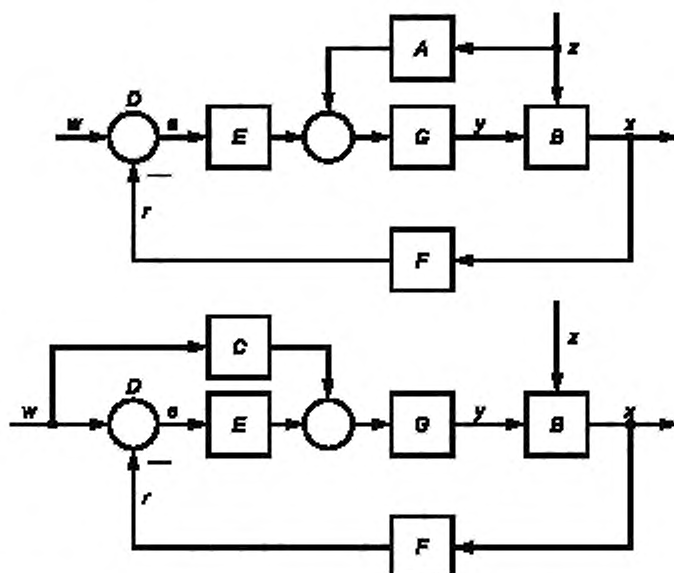
Приложение А
(справочное)

Рисунки к разделу 3 «Термины и определения»



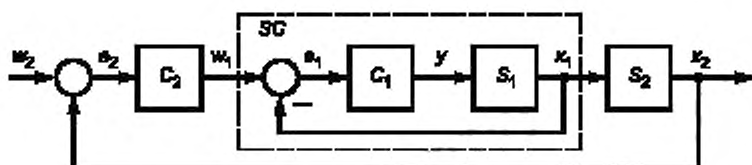
A — система управления; *B* — управляемая система; *C* — управляющая система; *D* — элемент сравнения; *E* — управляющий элемент; *F* — измеряющий элемент; *G* — привод; *H** — окончный управляющий элемент; *I* — окончный управляющий элемент; *J* — задающий генератор переменных; *K* — формирование окончательной управляемой переменной; *c* — командная переменная; *w* — задающая переменная; *e* — переменная отклонения; *m* — выходная переменная регулятора; *y* — манипулируемая переменная; *z* — переменная возмущения; *x* — управляемая переменная; *q* — конечная управляемая переменная; *r* — переменная обратной связи

Рисунок А.1 — Схема системы управления



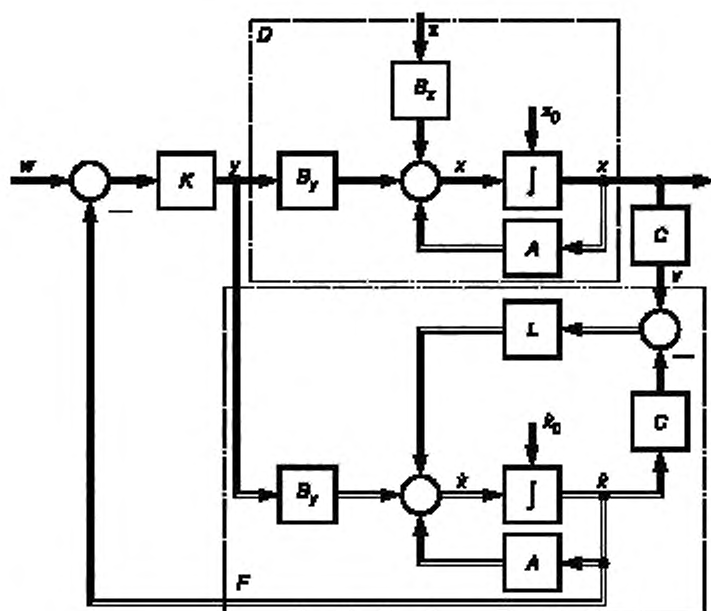
A — управление с упреждением по возмущению; *B* — управляемая система, включая конечный управляющий элемент; *C* — управление с упреждением по задающей переменной; *D* — элемент сравнения; *E* — управляющий элемент; *F* — измерительный элемент; *G* — выходной элемент управляющей системы; *w* — задающая переменная; *r* — переменная обратной связи; *e* — переменная погрешности; *y* — регулируемая переменная (выходная переменная управляющей системы), являющаяся одновременно входной переменной управляемой системы (манипулируемая переменная); *x* — управляемая переменная; *z* — переменная возмущения

Рисунок А.2 — Схемы упреждающего управления по возмущению (вверху) и управления по задающей переменной (внизу)



C_1 — следящий регулятор, регулятор внутреннего контура, C_2 — основной регулятор; S_1, S_2 — части управляемой системы, SC — вспомогательное управление; w_1 — задающая переменная следящего регулятора; w_2 — задающая переменная главного регулятора (контроллера); e_1 — переменная погрешности следящего регулятора; e_2 — переменная погрешности основного регулятора; y — выходная переменная управляющей системы S_1 , манипулируемая переменная. x_1 — регулируемая переменная — управляемая переменная управляемой системы S_1 (выходная переменная управляющей системы S_2 или манипулируемая переменная управляющей системы S_2); x_2 — управляемая переменная управляемой системы S_2

Рисунок А.3 — Схема каскадного управления



D — управляемая система; F — система наблюдения; A — матрица управляемой системы, K — управляющая матрица; B_y — выходная матрица управляющей системы, регулируемая (манипулируемая) матрица; B_x — входная матрица возмущения; C — выходная матрица; L — матрица наблюдателя; y — выходной вектор управляющей системы; z — вектор погрешности; w — задающий вектор; x — вектор состояния; x_0 — вектор начального состояния; v — выходной вектор; \hat{x} — вектор состояния системы наблюдения; \hat{x}_0 — начальное состояние системы наблюдения

Рисунок А.4 — Схема управления с системой наблюдения

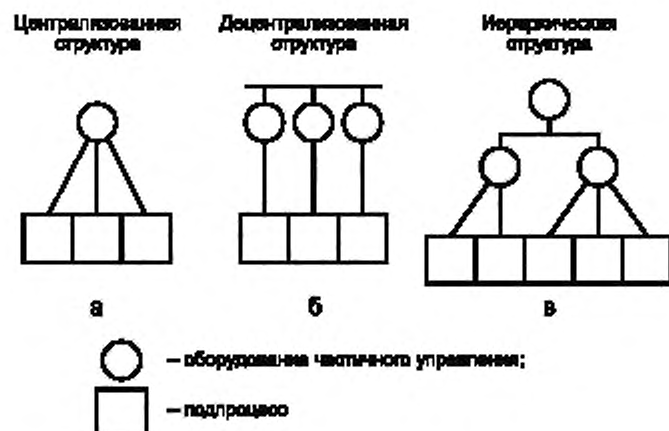


Рисунок А.5 — Примеры структур управления



Рисунок А.6 — Уровни управления энергетической станцией (ТЭЦ)

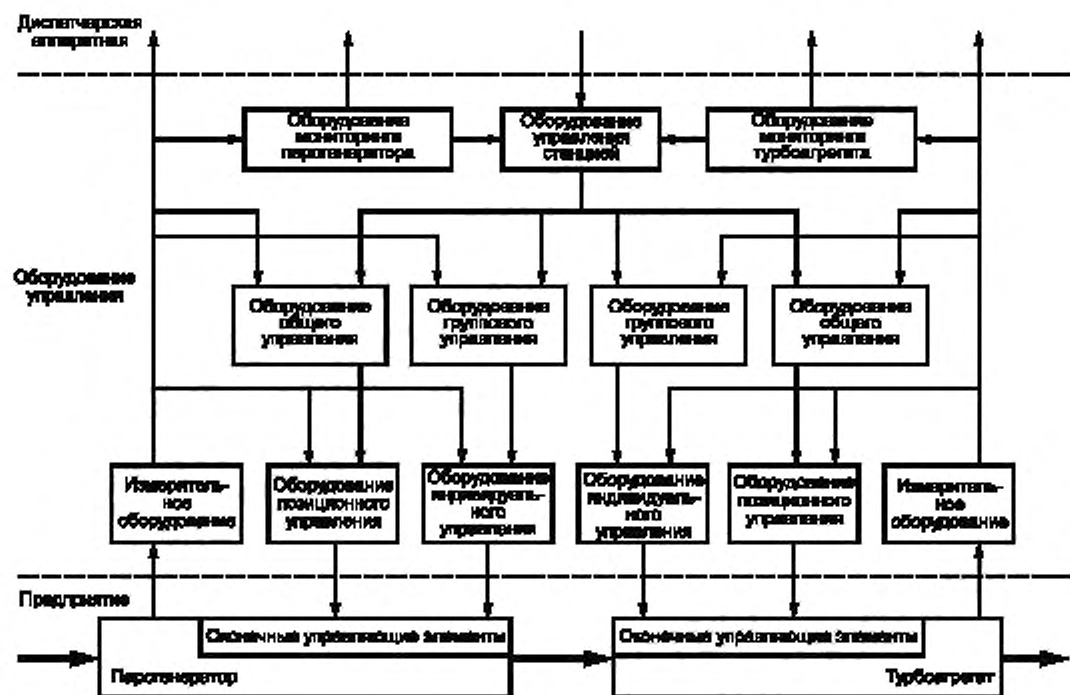


Рисунок А.7 — Функции оборудования управления и человека-оператора при управлении энергетической станцией (парогенератор и турбоагрегат территориально разнесены)

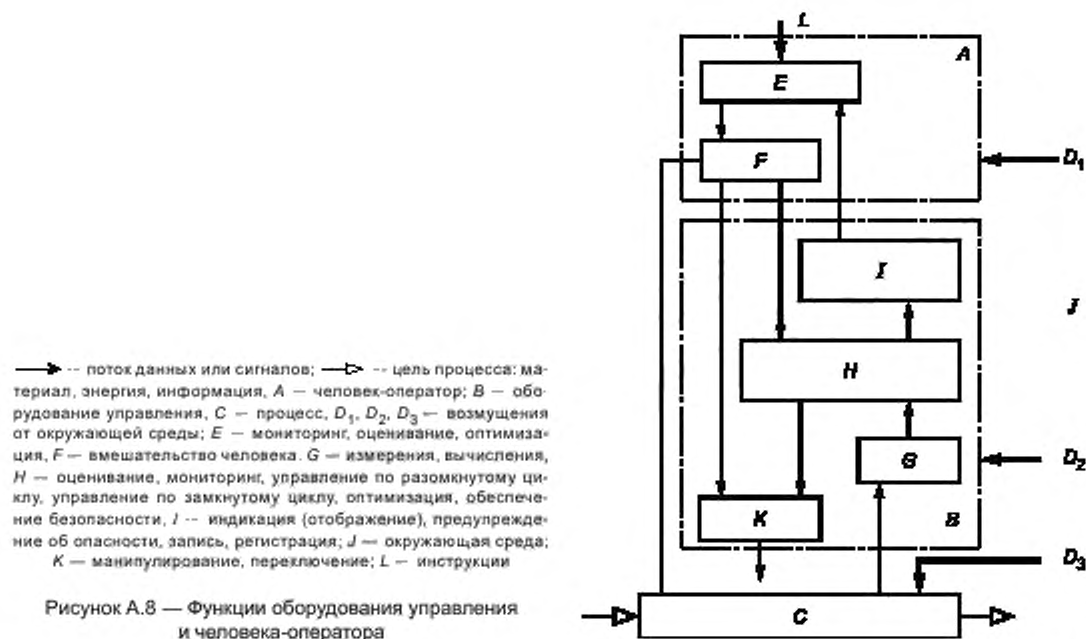
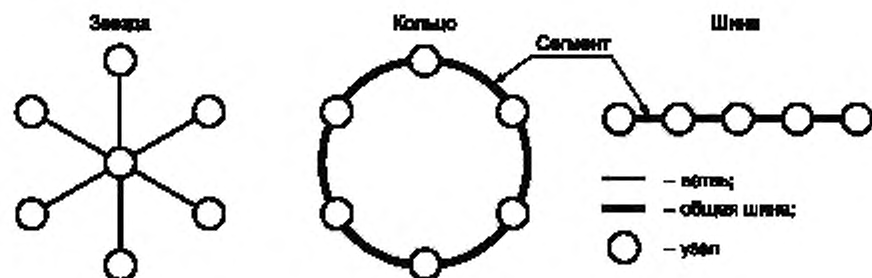
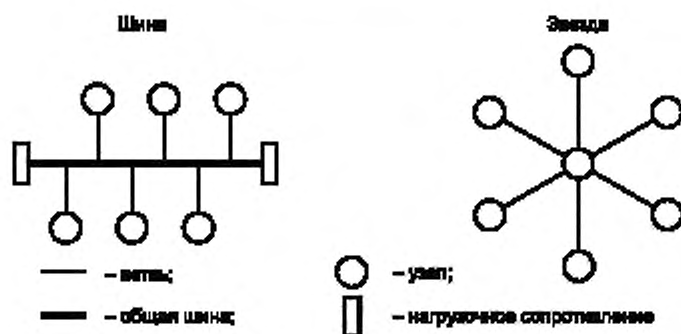


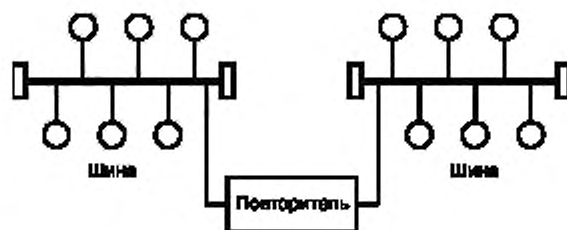
Рисунок А.8 — Функции оборудования управления и человека-оператора



а) Топологии активных сетей



б) Топологии с применением волоконно-оптических пассивных физических единиц



в) Комбинация топологий с активными и пассивными физическими единицами

Рисунок А.9 — Примеры топологий сетей

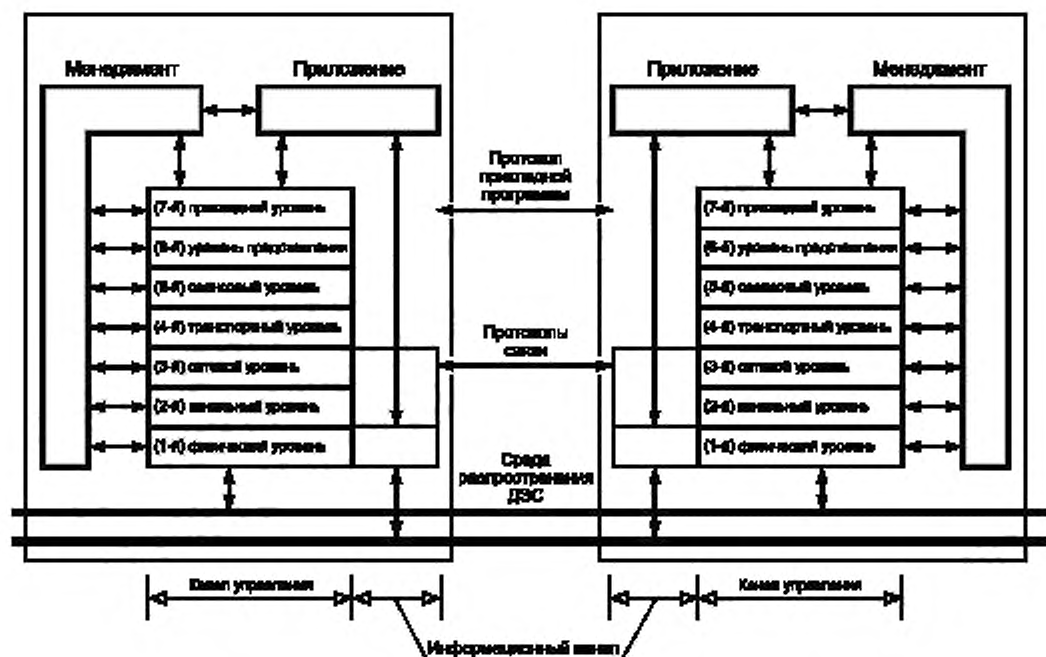
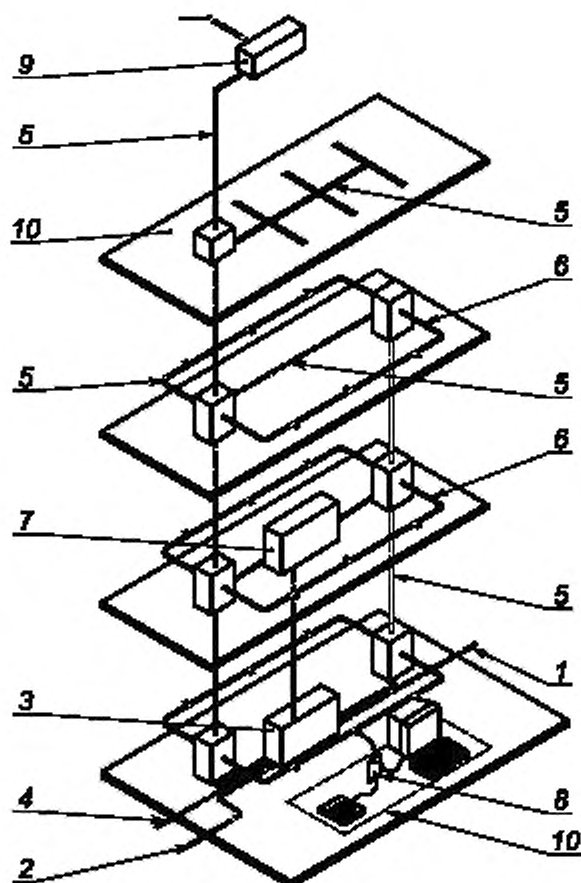


Рисунок А.10 — Общее представление эталонной модели ДЭС



1 — ввод от источника; 2 — альтернативный ввод; 3 — главная аппаратная ввода/вывода; 4 — путь разводки по территории; 5 — пути разводки в здании; 6 — коммутационная аппаратная; 7 — техническая аппаратная; 8 — телекоммуникационная розетка; 9 — антенный ввод; 10 — рабочая зона

Рисунок А.11 — Основные элементы путей и пространств инфраструктуры телекоммуникаций здания

Приложение Б
(справочное)

**Термины и определения общетехнических понятий,
необходимых для понимания текста настоящего стандарта**

Б.1 телекоммуникация: Область применения, включающая в себя передачу информации, в том числе для обеспечения автоматизации, процессов управления и мониторинга.

Б.2 информационные и телекоммуникационные технологии: Группа областей применения, в которой используются информационные и телекоммуникационные технологии.

Б.3 сеть: Организация узлов и соединительных ветвей.

Б.4 компьютерная сеть: Сеть, узлы которой состоят из компьютеров и аппаратуры передачи данных и ветви которой являются линиями передачи данных.

Б.5 организация сетей: Набор методов, связанных с созданием, управлением, эксплуатацией и использованием сетей.

Б.6 локальная вычислительная сеть: Компьютерная сеть, организованная в помещении или помещениях пользователя в ограниченном географическом районе.

Б.7 беспроводная локальная вычислительная сеть: Локальная вычислительная сеть, в которой данные передаются без использования проводов.

Б.8 городская вычислительная сеть: Вычислительная сеть для подключения локальных вычислительных сетей, расположенных в том же городском районе.

Примечание — Городская вычислительная сеть может пересекать административные границы и поддерживать несколько способов доступа.

Б.9 региональная сеть: Сеть, которая предоставляет услуги связи в географическом районе больше одного городского района.

Примечание — Обычно региональная вычислительная сеть охватывает одну страну.

Б.10 глобальная сеть: Сеть, образованная взаимным соединением сетей разных типов, которая охватывает неограниченные географические области.

Б.11 объединение сетей: Процесс объединения двух или более сетей для предоставления унифицированных услуг пользователям.

Б.12 виртуальная локальная вычислительная сеть: Подсеть локальной вычислительной сети, изолированная от других частей этой сети и доступная только с помощью соответствующих взаимосвязей.

Примечание — Взаимосвязями обычно являются фильтрующие мосты.

Б.13 базовая эталонная модель взаимосвязи открытых систем: Базовая эталонная модель взаимосвязи открытых систем, установленная в стандартах.

Примечание — Базовой семиуровневой эталонной моделью взаимосвязи открытых систем предусмотрено взаимодействие систем, основанных на применении единых стандартов на семи уровнях:

7-й «прикладной» уровень описывает взаимодействие прикладных программ с сетевой операционной системой, организует санкционированный доступ к запрашиваемым ресурсам и определяет их достаточность, использует услуги нижележащих уровней, не зависит от особенностей аппаратных средств применяемого сетевого оборудования;

6-й уровень «представления» выполняет кодирование данных и обработку некоторых символьных последовательностей;

5-й «сеансовый» уровень предоставляет услуги по координации и синхронизации обмена данными между приложениями (т. е. между процессами уровня представления данных); на этом уровне к пакетам добавляется информация, которую используют коммуникационные протоколы;

4-й «транспортный» уровень отвечает за адресацию прохождения данных в сети, обеспечивает получение всех пакетов в нужном порядке и контроль правильности, предоставляет услуги по обеспечению передачи данных между сетевыми устройствами;

3-й «сетевой» уровень реализует функции маршрутизации пакетов, обработки ошибок, мультиплексирования пакетов и управления потоками данных (Если пакет адресуется рабочей станции в той же локальной вычислительной сети, то он пересылается непосредственно, если пакет должен быть передан другой сети, то он пересылается на маршрутизатор);

2-й «канальный» уровень (DLL) определяет правила совместного использования физического уровня узлами сети, состоит из двух подуровней: нижнего (управление доступом к сети — MAC) и верхнего (логическое управление соединением — LLC);

1-й «физический» уровень устанавливает требования к механическим свойствам кабелей и разъемов, электрические характеристики сигналов, топологию сети, способ кодирования данных и некоторые другие требования.

- Б.14 кадр данных: Протокольный блок данных уровня звена данных, применяемый при телеобработке данных и в вычислительных сетях.
- Б.15 сервер: Функциональная единица, которая предоставляет услуги рабочим станциям, персональным компьютерам или другим функциональным единицам в компьютерной сети.
- Б.16 клиент: Функциональная единица, которая запрашивает и получает услуги от сервера.
- Б.17 управленческая процедура: Порядок последовательных действий по управлению распределенными ресурсами в сети между двумя партнерами.
- Б.18 управляющий клиент: Производительное устройство с функцией «управляющего» обычно, но не обязательно, на базе персонального компьютера.
- Б.19 управляющий сервер: Конкретное устройство, выполняющее действия целевого назначения, за исключением сетевориентированного управления, при котором сеть в целом выступает в качестве партнера или сервера.
- Б.20 точка доступа: Точка в сети, через которую пользователь может подключиться к сети.
- Б.21 шлюз: Функциональная единица, которая соединяет две компьютерные сети с различными архитектурами и протоколами.
- Б.22 маршрутизатор: Функциональная единица, которая устанавливает путь через одну или несколько компьютерных сетей и пересылает пакеты данных.
- Б.23 мост: Функциональная единица, которая соединяет две компьютерные сети, имеющие одинаковые или схожие архитектуры.
- Б.24 концентратор: Центральный функциональный блок в телекоммуникационной сети, сконфигурированной как звезда, который координирует передачу данных и может предоставлять доступ к другим телекоммуникационным сетям.
- Б.25 коммутатор: Устройство, которое выполняет статистическое мультиплексирование и коммутацию пакетов в компьютерной сети.
- Б.26 сетевая операционная система; СОС: Операционная система, позволяющая набору компьютеров в компьютерной сети действовать как одна компьютерная система.
- Б.27 менеджер сети: Функциональная единица в сети, способная инициировать операции менеджмента сети и получение уведомлений.

Примечание — Операции менеджмента сети преимущественно включают в себя мониторинг и управление компонентами сети.

- Б.28 менеджмент сети: Поддержание эксплуатации и технического обслуживания сети, включая мониторинг, систематический контроль ее компонентов и конфигурацию сети, распределение ресурсов в сети, в том числе допуск пользователей к сети и распределение адресов.
- Б.29 удаленная загрузка: Процесс загрузки с помощью удаленных ресурсов.
- Б.30 передача файлов: Услуга, состоящая в копировании содержимого файла или его части с одного компьютера на другой через сеть.
- Б.31 скачивание: Передача файлов с сервера к клиенту, от компьютера высшего уровня к компьютеру низшего уровня, по запросу этого клиента.
- Б.32 загрузка: Передача файлов от клиента к серверу, от компьютера низшего уровня к компьютеру высшего уровня, инициированная клиентом.
- Б.33 сетевая файловая система: Файловая система, распределенная посредством компьютерной сети.
- Б.34 вызов удаленной процедуры: Процесс запроса и получения ресурсов для обработки данных по сети.
- Б.35 навигатор сети: Программа для ускоренного просмотра информации по компьютерной сети в форме, удобной для пользователя.
- Б.36 подтверждение подлинности: Процесс, удостоверяющий подлинность объекта или субъекта, отправляющего сообщение, или того, кто претендует им быть, и подтверждения того, что сообщение является идентичным отправленному сообщению.
- Б.37 аутентификация пользователя: Услуга, используемая для того, чтобы удостовериться в том, что лицо, заявленное участником связи, правильно проверено, при гарантировании службой авторизации того, что сторона идентификации и аутентификации имеет право доступа к определенному устройству или применению в сети.
- Б.38 авторизация: Предоставление прав, включая предоставление доступа на основе прав доступа.
- Б.39 целостность данных: Свойство, состоящее в том, что данные не изменены и не уничтожены несанкционированным образом.
- Б.40 конфиденциальность: Свойство, состоящее в том, что информация закрыта для доступа неавторизованным лицам, организациям или процессам.
- Б.41 нарушение связи: Явление, при котором отправленное сообщение доводится до потребителя неполным, усеченным, содержащим ошибки, или, при правильном формате, параметры информации выходят за пределы ожидаемых параметров для таких сообщений.

Б.42 Интернет: Всемирная открытая компьютерная сеть, которая обеспечивает несколько видов услуг связи, используя общий набор протоколов, установленных для маршрутизации пакетов.

Примечание — Основными протоколами являются IP-протокол и протокол TCP, объединенные в TCP/IP стек.

Б.43 интернет-протокол; IP протокол: Протокол передачи без установления логического соединения, что примерно соответствует протоколу в сетевом уровне эталонной модели взаимосвязи открытых систем.

Б.44 протокол управления передачей; TCP-протокол: Протокол передачи с установлением логического соединения, что примерно соответствует протоколу в транспортном уровне эталонной модели взаимодействия открытых систем.

Б.45 интранет: Компьютерная сеть с ограниченным доступом для использования внутри организации, в которой использованы все или некоторые протоколы и методы Интернет.

Примечание — Ограничение доступа к интранет или от нее через сеть Интернет может быть достигнуто применением сетевых экранов или полным отделением от сети Интернет.

Б.46 экстранет: Компьютерная сеть, включающая в себя интранет, расширенная для обеспечения доступа к сети или от нее отдельным лицам за пределами организации, таким как клиенты или партнеры.

УДК (083.74) 621.5:814.8:006.354

ОКС 01.040.35
13.110
13.220.01
13.310
13.320
29.130.20
35.240

Ключевые слова: системы управления зданий и сооружений, автоматизированные системы зданий и сооружений, домовые электронные системы, безопасность систем

Редактор переиздания *Е.И. Мосур*
Технический редактор *В.Н. Прусакова*
Корректор *О.В. Лазарева*
Компьютерная верстка *Л.А. Круговой*

Сдано в набор 01.06.2020. Подписано в печать 10.09.2020. Формат 60×84^{1/8}. Гарнитура Ариал
Усл. печ. л. 6,51. Уч.-изд. л. 5,89.
Подготовлено на основе электронной версии, предоставленной разработчиком стандарта

Создано в единичном исполнении во ФГУП «СТАНДАРТИНФОРМ» для комплектования Федерального информационного фонда стандартов, 117418 Москва, Нахимовский пр-т, д. 31, к. 2.
www.gostinfo.ru info@gostinfo.ru