
ФЕДЕРАЛЬНОЕ АГЕНТСТВО
ПО ТЕХНИЧЕСКОМУ РЕГУЛИРОВАНИЮ И МЕТРОЛОГИИ



НАЦИОНАЛЬНЫЙ
СТАНДАРТ
РОССИЙСКОЙ
ФЕДЕРАЦИИ

ГОСТ Р ИСО
4762—
2012

ВИНТЫ С ЦИЛИНДРИЧЕСКОЙ ГОЛОВКОЙ И ШЕСТИГРАННЫМ УГЛУБЛЕНИЕМ ПОД КЛЮЧ

ISO 4762:2004
Hexagon socket head cap screws
(IDT)

Издание официальное



Москва
Стандартинформ
2014

Предисловие

1 ПОДГОТОВЛЕН Федеральным государственным унитарным предприятием «Всероссийский научно-исследовательский институт стандартизации и сертификации в машиностроении» (ВНИИНМАШ) на основе собственного аутентичного перевода на русский язык международного стандарта, указанного в пункте 4

2 ВНЕСЕН Техническим комитетом по стандартизации ТК 229 «Крепежные изделия»

3 УТВЕРЖДЕН И ВВЕДЕН В ДЕЙСТВИЕ Приказом Федерального агентства по техническому регулированию и метрологии от 23 ноября 2012 г. № 1129-ст

4 Настоящий стандарт идентичен международному стандарту ИСО 4762:2004 «Винты с цилиндрической головкой и шестигранным углублением под ключ» (ISO 4762:2004 «Hexagon socket head screws»).

При применении настоящего стандарта рекомендуется использовать вместо ссылочных международных стандартов соответствующие им национальные стандарты Российской Федерации и межгосударственные стандарты, сведения о которых приведены в дополнительном приложении ДА

5 ВВЕДЕН ВПЕРВЫЕ

Правила применения настоящего стандарта установлены в ГОСТ Р 1.0—2012 (раздел 8). Информация об изменениях к настоящему стандарту публикуется в ежегодном (по состоянию на 1 января текущего года) информационном указателе «Национальные стандарты», а официальный текст изменений и поправок — в ежемесячном информационном указателе «Национальные стандарты». В случае пересмотра (замены) или отмены настоящего стандарта соответствующее уведомление будет опубликовано в ближайшем выпуске ежемесячного информационного указателя «Национальные стандарты». Соответствующая информация, уведомление и тексты размещаются также в информационной системе общего пользования — на официальном сайте Федерального агентства по техническому регулированию и метрологии в сети Интернет (gost.ru)

© Стандартинформ, 2014

Настоящий стандарт не может быть полностью или частично воспроизведен, тиражирован и распространен в качестве официального издания без разрешения Федерального агентства по техническому регулированию и метрологии

Содержание

1 Область применения	1
2 Нормативные ссылки	1
3 Размеры	2
4 Технические требования и ссылочные стандарты	8
5 Обозначение	9
Приложение А (справочное) Массы	9
Приложение ДА (справочное) Сведения о соответствии ссылочных международных стандартов ссылочным национальным стандартам Российской Федерации и действующим в этом качестве межгосударственным стандартам	11

**ВИНТЫ С ЦИЛИНДРИЧЕСКОЙ ГОЛОВКОЙ
И ШЕСТИГРАННЫМ УГЛУБЛЕНИЕМ ПОД КЛЮЧ**

Hexagon socket head screws

Дата введения — 2014—01—01

1 Область применения

Настоящий стандарт устанавливает характеристики винтов с цилиндрической головкой и шестигранным углублением под ключ с крупным шагом резьбы от М1,6 до М64 включительно класса точности А. Приблизительные расчетные значения массы винтов см. в приложении А.

В случаях, когда необходимы характеристики, отличающиеся от установленных в настоящем стандарте, они могут быть выбраны из действующих международных стандартов, например ИСО 261, ИСО 888, ИСО 898-1, ИСО 965-2, ИСО 3506-1, ИСО 8839 и ИСО 4759-1.

2 Нормативные ссылки

Следующие нормативные документы необходимо использовать при применении настоящего стандарта. Для датированных ссылок применяется только указанное издание. Для недатированных ссылок — последнее издание указанного стандарта (включая любые поправки).

ИСО 225 Изделия крепежные. Болты, винты, шпильки и гайки. Символы и обозначения размеров (ISO 225, Fasteners — Bolts, screws, studs and nuts — Symbols and designations of dimensions)

ИСО 261 Резьбы метрические ИСО общего назначения. Общий план (ISO 261, ISO general-purpose metric screw threads — General plan)

ИСО 888 Болты, винты и шпильки. Номинальная длина и длина резьбовой части болтов общего назначения (ISO 888, Bolts, screws and studs — Nominal lengths and thread lengths for general purpose bolts)

ИСО 898-1 Механические свойства крепежных изделий из углеродистых и легированных сталей. Часть 1. Болты, винты и шпильки установленных классов прочности с крупным и мелким шагом резьбы (ISO 898-1, Mechanical properties of fasteners made of carbon steel and alloy steel — Part 1: Bolts, screws and studs with specified property classes — Coarse thread and fine pitch thread)

ИСО 965-2 Резьбы метрические ИСО общего назначения. Допуски. Часть 2. Предельные размеры для наружной и внутренней резьбы общего назначения. Средний класс точности (ISO 965-2, ISO general purpose metric screw threads — Tolerances — Part 2: Limits of sizes for general purpose external and internal screw threads — Medium quality)

ИСО 965-3 Резьбы метрические ИСО общего назначения. Допуски. Часть 3. Отклонения для конструкционной резьбы (ISO 965-3, ISO general purpose metric screw threads — Tolerances — Part 3: Deviations for constructional screw threads)

ИСО 3269 Изделия крепежные. Приемочный контроль (ISO 3269, Fasteners — Acceptance inspection)

ИСО 3506-1 Механические свойства крепежных изделий из коррозионно-стойкой нержавеющей стали. Часть 1. Болты, винты и шпильки (ISO 3506-1, Mechanical properties of corrosion-resistant stainless-steel fasteners — Part 1: Bolts, screws and studs)

ИСО 4042 Изделия крепежные. Электролитические покрытия (ISO 4042, Fasteners — Electroplated coatings)

ИСО 4753 Изделия крепежные. Концы крепежных изделий с наружной метрической резьбой ИСО (ISO 4753. Fasteners — Ends of parts with external ISO metric thread)

ИСО 4759-1 Изделия крепежные. Допуски. Часть 1. Болты, винты, шпильки и гайки. Классы точности А, В и С (ISO 4759-1, Tolerances for fasteners — Part 1: Bolts, screws, studs and nuts — Product grades A, B and C)

ИСО 6157-1 Изделия крепежные. Дефекты поверхности. Часть 1. Болты, винты и шпильки общего назначения (ISO 6157-1, Fasteners — Surface discontinuities — Part 1: Bolts, screws and studs for general requirements)

ИСО 6157-3 Изделия крепежные. Дефекты поверхности. Часть 3. Болты, винты и шпильки специальные (ISO 6157-3, Fasteners — Surface discontinuities — Part 3: Bolts, screws and studs for special requirements)

ИСО 8839 Механические свойства крепежных изделий. Болты, винты, шпильки и гайки из цветных металлов (ISO 8839, Mechanical properties of fasteners — Bolts, screws, studs and nuts made of non-ferrous metals)

ИСО 8992 Изделия крепежные. Общие требования для болтов, винтов, шпилек и гаек (ISO 8992, Fasteners — General requirements for bolts, screws, studs and nuts)

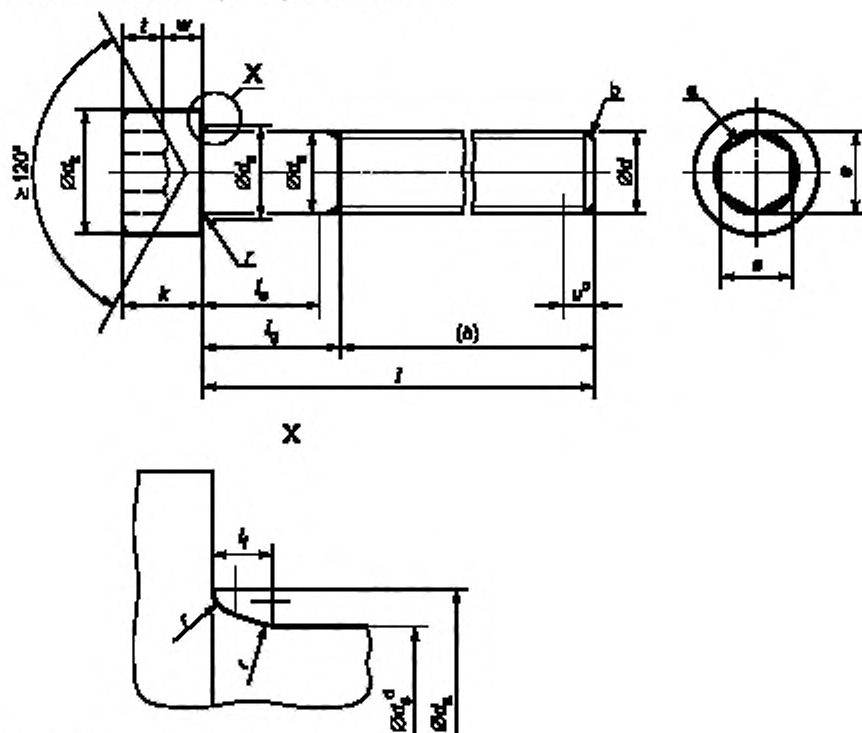
ИСО 10683 Изделия крепежные. Неэлектролитические цинк-ламельные покрытия (ISO 10683, Fasteners — Non-electrolytically applied zinc flake coatings)

ИСО 23429 Контроль калибрами шестигранных углублений (ISO 23429, Gauging of hexagon sockets)

3 Размеры

Размеры винтов указаны на рисунке 1 и в таблице 1.

Символы и обозначения размеров по ИСО 225



Максимальные размеры галтели под головкой

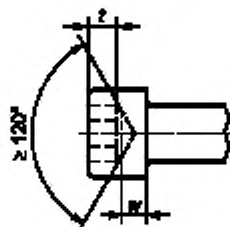
$$l_{\text{max}} = 1,7r_{\text{max}}$$

$$r_{\text{max}} = \frac{d_{\text{a,max}} - d_{\text{s,max}}}{2}$$

r_{max} , см. таблицу 1

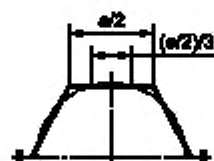
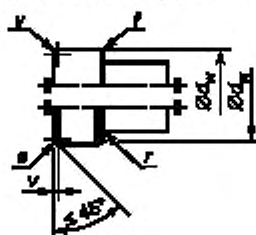
Рисунок 1 (см. продолжение)

Возможный вариант формы углубления



Для прокатных углублений наибольший продольный размер расширения в результате сверления не должен превышать $1/3$ длины любой грани углубления, равной $a/2$

Верхняя и нижняя кромки головки



^a Допускается незначительное скругление или коническая зенковка на выходе углубления.

^b Конец с фаской или для размеров M4 и меньше «без фаски» по ИСО 4753.

^c Неполная резьба $u \leq 2P$.

^d d_w применяется, если задано значение $l_{\text{впадина}}$.

^e Верхняя кромка головки может быть скругленной или с фаской на усмотрение изготовителя.

^f Нижняя кромка головки может быть скругленной или с фаской (для d_w), но в любом случае без заусенцев.

Рисунок 1 Винт с цилиндрической головкой и шестигранным углублением под ключ

Резьба d		М1,6	М2	М2,5	М3	М4	М5	М6	М8	М10	М12		
l_0		Размеры стержня l_s и l_0											
но- мин.	не менее	l_s не менее	l_0 не более	l_s не менее	l_0 не более	l_s не менее	l_0 не более	l_s не менее	l_0 не более	l_s не менее	l_0 не более	l_s не менее	l_0 не более
16	15,65	2	4	5,75	8	9,5	12	6,5	10	4	8	6	11
20	19,58	20,42						11,5	15	9	13	11	16
25	24,58	25,42						16,5	20	14	18	16	21
30	29,58	30,42								19	23	19	26
35	34,5	35,5								24	28	21	26
40	39,5	40,5										26	31
45	44,5	45,5										31	36
50	49,5	50,5											
55	54,4	55,6											
60	59,4	60,6											
65	64,4	65,6											
70	69,4	70,6											
80	79,4	80,6											
90	89,3	90,7											
100	99,3	100,7											
110	109,3	110,7											
120	119,3	120,7											
130	129,2	130,8											
140	139,2	140,8											
150	149,2	150,8											
160	159,2	160,8											
180	179,2	180,8											
200	199,075	200,925											
220	219,075	220,925											
240	239,075	240,925											
260	259,95	261,05											
280	279,95	281,05											
300	299,95	301,05											

Резьба d			(M14) ^h	M16		M20		M24		M30		M36		M42		M48		M56		M64			
	не менее	не более		l_0	l_c	l_0	l_c	l_0	l_c	l_0	l_c	l_0	l_c	l_0	l_c	l_0	l_c	l_0	l_c	l_0	l_c	l_0	l_c
16	15,65	16,35																					
20	19,58	20,42																					
25	24,58	25,42																					
30	29,58	30,42																					
35	34,5	35,5																					
40	39,5	40,5																					
45	44,5	45,5																					
50	49,5	50,5																					
55	54,4	55,6																					
60	59,4	60,6	10	20																			
65	64,4	65,6	15	25	11	21																	
70	69,4	70,6	20	30	16	26																	
80	79,4	80,6	30	40	26	36	15,5	28															
90	89,3	90,7	40	50	36	46	25,5	38	15	30													
100	99,3	100,7	50	60	46	56	35,5	48	25	40													
110	109,3	110,7	60	70	56	66	45,5	58	35	50													
120	119,3	120,7	70	80	66	76	55,5	68	45	60	30,5	48	16	36									
130	129,2	130,8	80	90	76	86	65,5	78	55	70	40,5	58	26	46									
140	139,2	140,8	90	100	86	96	75,5	88	65	80	50,5	68	36	56									
150	149,2	150,8			96	106	85,5	98	75	90	60,5	78	46	66									
160	159,2	160,8			106	116	95,5	108	85	100	70,5	88	56	76									
180	179,2	180,8					115,5	128	105	120	90,5	108	76	96	61,5	84	47	52					
200	199,075	200,925					135,5	148	125	140	110,5	128	96	116	81,5	104	67	72	28,5	56			
220	219,075	220,925													101,5	124	87	112	48,5	76	30	60	
240	239,075	240,925													121,5	155	107	132	68,5	96	50	80	
260	258,95	261,05													141,5	164	127	152	108,5	136	90	120	
280	278,95	281,05													161,5	184	147	172	128,5	156	110	140	
300	298,95	301,05													181,5	204	167	192	148,5	176	130	160	

Окончание таблицы 1

^a P — шаг резьбы. ^b Для длин между жирными ступенчатыми линиями ниже жирной пунктирной ступенчатой линии. ^c Для гладких цилиндрических головок. ^d Для цилиндрических головок с рифлением. ^e $e_{\text{max}} = 1,14 s_{\text{пр}}$. ^f Контроль калибром размеров углубления e и z по ИСО 23429. ^g Область предпочтительных длин показана между жирными ступенчатыми линиями. Винты с длиной выше жирной пунктирной ступенчатой линии имеют резьбу до головки с точностью до $3P$. Для винтов с длиной ниже жирной пунктирной ступенчатой линии значения l_g и l_b определяют по следующим формулам: $l_{g \text{ макс}} = l_{\text{ном}} - b;$ $l_{b \text{ макс}} = l_{g \text{ макс}} - 5P.$ ^h Размеры в скобках по возможности не применять.

4 Технические требования и ссылочные стандарты

Технические требования в соответствии с таблицей 2.

Таблица 2 — Технические требования и ссылочные стандарты

Материал		Сталь	Коррозионно-стойкая сталь	Цветной металл
Общие требования	Обозначение стандарта	ИСО 8992		
Резьба	Допуски	5g6g для класса прочности 12.9; для других классов прочности: 6g		
	Обозначение стандарта	ИСО 261, ИСО 965-2, ИСО 965-3		
Механические свойства	Класс прочности	< M3: по согласованию ≥ M3 и ≤ M39: 8.8, 10.9, 12.9 > M39: по согласованию	≤ M24: A2-70*, A3-70, A4-70, A5-70 > M24 и ≤ M39: A2-50 [†] , A3-50, A4-50, A5-50 > M39: по согласованию	По согласованию
	Обозначение стандарта	ИСО 898-1	ИСО 3506-1	ИСО 8839
Допуски	Класс точности	A		
	Обозначение стандарта	ИСО 4759-1		
Отделка — покрытие		Без покрытия Требования к электролитическим покрытиям по ИСО 4042. Требования к неэлектролитическим цинклательным покрытиям по ИСО 10683	Без отделки —	Без отделки Требования к электролитическим покрытиям по ИСО 4042
Дефекты поверхности		Допустимые дефекты поверхности по ИСО 6157-1 и по ИСО 6157-3 для класса прочности 12.9	—	—
Приемка		Приемочный контроль по ИСО 3269		
[*] Для винтов из коррозионно-стойкой стали, изготовленных механической обработкой из прутка, допускается использовать марку стали A1-70 для размеров ≤ M12 и соответствующим образом маркировать изделие. [†] Для винтов из коррозионно-стойкой стали, изготовленных механической обработкой из прутка, допускается использовать марку стали A1-50 и соответствующим образом маркировать изделие.				

5 Обозначение

Пример

Винт с цилиндрической головкой и шестигранным углублением под ключ с резьбой M5, номинальной длиной $l = 20$ мм, класса прочности 12.9 обозначают следующим образом:

Винт с цилиндрической головкой и шестигранным углублением под ключ ГОСТ Р ИСО 4762 — M5x20 — 12.9.

Приложение А (справочное)

Массы

В таблице А.1 приведены приблизительные расчетные значения массы винтов со стандартными длинами (только для справок).

Таблица А.1 — Массы

В килограммах

Резьба Номинальная длина L , мм	M1,6	M2	M2,5	M3	M4	M5	M6	M8	M10	M12	(M14)	M16	M20	M24	M30	M36	M42	M48	M56	M64	
	Приблизительные значения массы, в килограммах на 1000 шт ($\rho = 7,85 \text{ кг/дм}^3$) (только для справок)																				
2,5	0,085																				
3	0,090	0,155																			
4	0,100	0,175	0,345																		
5	0,110	0,195	0,375	0,67																	
6	0,120	0,215	0,405	0,71	1,50																
8	0,140	0,255	0,465	0,80	1,65	2,45															
10	0,160	0,295	0,525	0,88	1,80	2,70	4,70														
12	0,180	0,355	0,585	0,96	1,95	2,95	5,07	10,9													
16	0,220	0,415	0,705	1,16	2,25	3,45	5,75	12,1	20,9												
20		0,495	0,825	1,36	2,65	4,01	6,53	13,4	22,9	32,1											
25			0,975	1,61	3,15	4,78	7,59	15,0	25,4	35,7	48,0	71,3									
30				1,86	3,65	5,55	8,30	16,9	27,9	39,3	53,0	77,8	128								
35					4,15	6,32	9,91	18,9	30,4	42,9	58,0	84,4	139								
40					4,65	7,09	11,0	20,9	32,9	46,5	63,0	91,0	150	270							
45						7,86	12,1	22,9	36,1	50,1	68,0	97,6	161	285	500						
50						8,63	13,2	24,9	39,3	54,5	73,0	106	172	300	527						
55							14,3	26,9	42,5	58,9	78,0	114	183	316	554	870					
60							15,4	28,9	45,7	63,4	84,0	122	194	330	581	910	1370				
65								31,0	48,9	67,8	90,0	130	205	345	608	950	1420				
70								33,0	52,1	71,3	96,0	138	216	363	635	990	1470	2040			
80								37,0	58,5	80,2	108	154	241	399	690	1070	1580	2180	3340		
90									64,9	89,1	120	170	266	435	745	1150	1680	2320	3530	5220	
100									71,2	98,0	132	186	291	471	800	1230	1790	2460	3720	5470	
110										107	144	202	316	507	855	1310	1890	2600	3920	5730	
120										116	156	218	341	543	910	1390	2000	2740	4110	5980	
130											168	234	366	579	965	1470	2100	2880	4300	6230	
140											180	250	391	615	1020	1550	2210	3020	4490	6490	
150												266	416	651	1080	1630	2320	3160	4680	6740	
160												282	441	687	1130	1710	2420	3300	4880	6900	
180													491	759	1240	1870	2640	3590	5270	7250	
200													541	831	1350	2030	2860	3870	5650	7750	
220														903	1460	2190	3080	4150	6040	8250	
240														975	1570	2250	3300	4430	6420	8750	
260															1680	2410	3520	4710	6810	9260	
280																1790	2570	3740	4990	7200	9760
300																1900	2730	3960	5270	7560	10300

Приложение ДА
(справочное)

Сведения о соответствии ссылочных международных стандартов ссылочным национальным стандартам Российской Федерации и действующим в этом качестве межгосударственным стандартам

Таблица ДА.1

Обозначение ссылочного международного стандарта	Степень соответствия	Обозначение и наименование соответствующего национального стандарта
ИСО 225	—	*
ИСО 261	MOD	ГОСТ 8724—2002 (ИСО 261—98) «Основные нормы взаимозаменяемости. Резьба метрическая. Диаметры и шаги»
ИСО 888	—	*
ИСО 898-1	IDT	ГОСТ Р ИСО 898-1—2011 «Механические свойства крепежных изделий из углеродистых и легированных сталей. Часть 1. Болты, винты и шпильки установленных классов прочности с крупным и мелким шагом резьбы»
ИСО 965-2	—	*
ИСО 965-3	MOD	ГОСТ 16093—2004 (ИСО 965-1:1998, ИСО 965-3:1998) «Основные нормы взаимозаменяемости. Резьба метрическая. Допуски. Посадки с зазором»
ИСО 3269	IDT	ГОСТ Р ИСО 3269—2009 «Изделия крепежные. Приемочный контроль»
ИСО 3506-1	IDT	ГОСТ Р ИСО 3506-1—2009 «Механические свойства крепежных изделий из коррозионно-стойкой нержавеющей стали. Часть 1. Болты. Винты и шпильки»
ИСО 4042	IDT	ГОСТ Р ИСО 4042—2009 «Изделия крепежные. Электролитические покрытия»
ИСО 4753	MOD	ГОСТ 12414—94 «Концы болтов, винтов и шпилек. Размеры»
ИСО 4759-1	IDT	ГОСТ Р ИСО 4759-1—2009 «Изделия крепежные. Допуски. Часть 1. Болты, винты, шпильки и гайки. Классы точности А, В и С»
ИСО 6157-1	IDT	ГОСТ Р ИСО 6157-1—2009 «Изделия крепежные. Дефекты поверхности. Часть 1. Болты, винты и шпильки общего назначения»
ИСО 6157-3	—	*
ИСО 8839	IDT	ГОСТ Р ИСО 8839—2009 «Механические свойства крепежных изделий. Болты, винты, шпильки и гайки из цветных металлов»
ИСО 8992	IDT	ГОСТ Р ИСО 8992—2011 «Изделия крепежные. Общие требования для болтов, винтов, шпилек, гаек»
ИСО 10683	—	*
ИСО 23429	—	*
<p>* Соответствующий национальный стандарт отсутствует. До его утверждения рекомендуется использовать перевод на русский язык данного международного стандарта. Перевод данного международного стандарта находится в Федеральном информационном фонде технических регламентов и стандартов.</p> <p>Примечание — В настоящей таблице использованы следующие условные обозначения степени соответствия стандартов:</p> <ul style="list-style-type: none"> - MOD — модифицированные стандарты; - IDT — идентичные стандарты. 		

Ключевые слова: изделия крепежные, винты, шестигранное углубление под ключ

Редактор *А.В. Барандеев*
Технический редактор *В.Н. Прусакова*
Корректор *Е.Д. Дульнева*
Компьютерная верстка *Л.А. Круговой*

Сдано в набор 21.03.2014. Подписано в печать 10.04.2014. Формат 60×84¼. Гарнитура Ариал.
Усл. печ. л. 1,86. Уч.-изд. л. 1,40. Тираж 73 экз. Зак. 1011.