

---

ФЕДЕРАЛЬНОЕ АГЕНТСТВО

ПО ТЕХНИЧЕСКОМУ РЕГУЛИРОВАНИЮ И МЕТРОЛОГИИ

---



НАЦИОНАЛЬНЫЙ  
СТАНДАРТ  
РОССИЙСКОЙ  
ФЕДЕРАЦИИ

ГОСТ Р  
12.4.275—  
2012

---

Система стандартов безопасности труда.  
Средства индивидуальной защиты органов дыхания

**АППАРАТЫ ШЛАНГОВЫЕ С ПРИНУДИТЕЛЬНОЙ  
ПОДАЧЕЙ ЧИСТОГО ВОЗДУХА, С КАПЮШОНОМ**

Технические требования.  
Методы испытаний. Маркировка

(EN 269:1994, NEQ)

Издание официальное



Москва  
Стандартинформ  
2019

## Предисловие

- 1 РАЗРАБОТАН Открытым акционерным обществом «КАМПО» (ОАО «КАМПО»)
- 2 ВНЕСЕН Техническим комитетом по стандартизации средств индивидуальной защиты ТК 320 «СИЗ»
- 3 УТВЕРЖДЕН И ВВЕДЕН В ДЕЙСТВИЕ Приказом Федерального агентства по техническому регулированию и метрологии от 29 ноября 2012 г. № 1838-ст
- 4 Настоящий стандарт разработан с учетом основных нормативных положений европейского регионального стандарта EN 269:1994 «Средства индивидуальной защиты органов дыхания. Шланговый дыхательный аппарат с принудительной подачей чистого воздуха, с капюшоном. Требования, испытания, маркировка» (EN 269:1994 «Respiratory protective devices — Powered fresh air hose breathing apparatus incorporating a hood — Requirements, testing, marking», NEQ)
- 5 ВВЕДЕН ВПЕРВЫЕ
- 6 ПЕРЕИЗДАНИЕ. Май 2019 г.

*Правила применения настоящего стандарта установлены в статье 26 Федерального закона от 29 июня 2015 г. № 162-ФЗ «О стандартизации в Российской Федерации». Информация об изменениях к настоящему стандарту публикуется в ежегодном (по состоянию на 1 января текущего года) информационном указателе «Национальные стандарты», а официальный текст изменений и поправок — в ежемесячном информационном указателе «Национальные стандарты». В случае пересмотра (замены) или отмены настоящего стандарта соответствующее уведомление будет опубликовано в ближайшем выпуске ежемесячного информационного указателя «Национальные стандарты». Соответствующая информация, уведомление и тексты размещаются также в информационной системе общего пользования — на официальном сайте Федерального агентства по техническому регулированию и метрологии в сети Интернет ([www.gost.ru](http://www.gost.ru))*

© Стандартиформ, оформление, 2014, 2019

Настоящий стандарт не может быть полностью или частично воспроизведен, тиражирован и распространен в качестве официального издания без разрешения Федерального агентства по техническому регулированию и метрологии

## Содержание

1 Область применения . . . . .	1
2 Нормативные ссылки . . . . .	1
3 Термины и определения . . . . .	2
4 Классификация . . . . .	3
5 Технические требования . . . . .	3
5.1 Требования назначения . . . . .	3
5.2 Требования эргономики . . . . .	4
5.3 Требования к материалам . . . . .	4
5.4 Требования к соединительным узлам . . . . .	4
5.5 Требования к капюшону . . . . .	5
5.6 Требования к шлангам аппарата . . . . .	5
5.7 Требования к клапану непрерывной подачи воздуха . . . . .	6
5.8 Требования к регулируемым узлам . . . . .	6
5.9 Требования к системе принудительной подачи чистого воздуха . . . . .	6
5.10 Требования стойкости к внешним воздействиям . . . . .	6
6 Требования надежности . . . . .	7
7 Маркировка . . . . .	7
8 Требования к содержанию эксплуатационной документации на аппарат . . . . .	7
9 Требования безопасности . . . . .	8
10 Правила приемки . . . . .	8
10.1 Стадии и этапы разработки и приемки . . . . .	8
10.2 Виды испытаний . . . . .	8
11 Методы испытаний . . . . .	9
11.1 Проверка нормативного документа на аппарат . . . . .	9
11.2 Проверка внешнего вида, комплектности и маркировки аппарата . . . . .	9
11.3 Проверка уровня шума внутри капюшона . . . . .	9
11.4 Проверка герметичности аппарата . . . . .	10
11.5 Проверка прочности соединительного шланга . . . . .	10
11.6 Проверка механического сопротивления смотрового(ых) окна (окон) или смотрового(ых) стекла (стекол) . . . . .	10
11.7 Проверка работоспособности клапанов выдоха после прохождения в течение $(1,0 \pm 0,1)$ мин непрерывного потока выдоха в $160 \text{ дм}^3/\text{мин}$ в сумме с минимальным расчетным потоком, рекомендуемым изготовителем . . . . .	11
11.8 Проверка прочности соединения между гнездом клапана выдоха и капюшоном . . . . .	11
11.9 Проверка сопротивления сплющиванию шланга подачи воздуха . . . . .	11
11.10 Проверка сопротивления перегибу шланга подачи воздуха . . . . .	12
11.11 Проверка прочности соединений шланга подачи воздуха и ремней крепления . . . . .	12
11.12 Проверка эластичности шланга подачи воздуха . . . . .	13
11.13 Проверка термостойкости шланга подачи воздуха . . . . .	13

11.14	Проверка антистатических свойств шланга подачи сжатого воздуха	13
11.15	Проверка индикатора воздушного потока и сигнального устройства	13
11.16	Проверка регулируемых узлов	14
11.17	Испытания на стойкость аппарата к механическим и климатическим воздействиям	14
11.18	Проверка устойчивости к воспламенению	14
11.19	Проверка устойчивости капюшона к воздействию дезинфицирующих растворов	14
11.20	Испытания аппарата на стенде — имитаторе внешнего дыхания человека	14
11.21	Испытания аппарата с участием испытателей	16
11.22	Испытания на надежность	16
11.23	Проверка расхода воздуха в капюшон при положении клапана непрерывной подачи воздуха «минимальная подача» (при наличии)	16
Приложение А (рекомендуемое) Стенд — имитатор внешнего дыхания человека		17
Приложение Б (обязательное) Протокол испытания аппарата на стенде — имитаторе внешнего дыхания человека		18
Библиография		20

Система стандартов безопасности труда.  
Средства индивидуальной защиты органов дыхания

**АППАРАТЫ ШЛАНГОВЫЕ С ПРИНУДИТЕЛЬНОЙ ПОДАЧЕЙ  
ЧИСТОГО ВОЗДУХА, С КАПЮШОНОМ**

**Технические требования. Методы испытаний. Маркировка**

Occupational safety standards system. Respiratory protective devices.  
Powered atmospheric air supply hose apparatus with helmet. Technical requirements. Test methods. Marking

Дата введения — 2013—12—01

## 1 Область применения

Настоящий стандарт распространяется на шланговые дыхательные аппараты с принудительной подачей чистого воздуха, с капюшоном (далее — аппараты) для защиты органов дыхания и зрения человека от вредного воздействия атмосферы при работе в непригодной для дыхания токсичной и задымленной газовой среде и аварийно-спасательных работах в зданиях, сооружениях и на производственных объектах различного назначения, а также на кораблях и судах.

Настоящий стандарт устанавливает общие технические требования, методы испытаний и требования к маркировке аппаратов.

Настоящий стандарт не распространяется на следующие специальные средства индивидуальной защиты органов дыхания:

- пожарные;
- военные;
- медицинские;
- авиационные;
- для подводных работ;
- для горноспасательных подземных работ;
- для абразивных и струйных работ.

Настоящий стандарт пригоден для целей сертификации.

## 2 Нормативные ссылки

В настоящем стандарте использованы нормативные ссылки на следующие стандарты:

ГОСТ 2.103 Единая система конструкторской документации. Стадии разработки

ГОСТ 12.4.157—75 Система стандартов безопасности труда. Противогазы и респираторы промышленные фильтрующие. Нефелометрические методы определения коэффициента подсоса масляного тумана под лицевую часть

ГОСТ 6433.2 Материалы электроизоляционные твердые. Методы определения электрического сопротивления при постоянном напряжении

ГОСТ 15150 Машины, приборы и другие технические изделия. Исполнения для различных климатических районов. Категории, условия эксплуатации, хранения и транспортирования в части воздействия климатических факторов внешней среды

ГОСТ 16504 Система государственных испытаний продукции. Испытания и контроль качества продукции. Основные термины и определения

ГОСТ Р 8.568 Государственная система обеспечения единства измерений. Аттестация испытательного оборудования. Основные положения

ГОСТ Р 12.4.186—2012\* Система стандартов безопасности труда. Средства индивидуальной защиты органов дыхания. Аппараты изолирующие автономные со сжатым воздухом. Технические требования. Методы испытаний. Маркировка. Правила отбора образцов

ГОСТ Р 12.4.214 Система стандартов безопасности труда. Средства индивидуальной защиты органов дыхания. Резьба для лицевых частей. Стандартное резьбовое соединение

ГОСТ Р 12.4.215 Система стандартов безопасности труда. Средства индивидуальной защиты органов дыхания. Резьба для лицевых частей. Центральное резьбовое соединение

ГОСТ Р 12.4.216 Система стандартов безопасности труда. Средства индивидуальной защиты органов дыхания. Резьба для лицевых частей. Резьбовое соединение М45 × 3

ГОСТ Р 12.4.252—2009 (ЕН 138—1994)\*\* Система стандартов безопасности труда. Средства индивидуальной защиты органов дыхания. Дыхательные аппараты со шлангом подачи чистого воздуха, используемые с масками и полумасками. Общие технические требования. Методы испытаний. Маркировка

ГОСТ Р 15.301 Система разработки и постановки продукции на производство. Продукция производственно-технического назначения. Порядок разработки и постановки продукции на производство

**Примечание** — При пользовании настоящим стандартом целесообразно проверить действие ссылочных стандартов в информационной системе общего пользования — на официальном сайте Федерального агентства по техническому регулированию и метрологии в сети Интернет или по ежегодному информационному указателю «Национальные стандарты», который опубликован по состоянию на 1 января текущего года, и по выпускам ежемесячного информационного указателя «Национальные стандарты» за текущий год. Если заменен ссылочный стандарт, на который дана недатированная ссылка, то рекомендуется использовать действующую версию этого стандарта с учетом всех внесенных в данную версию изменений. Если заменен ссылочный стандарт, на который дана датированная ссылка, то рекомендуется использовать версию этого стандарта с указанным выше годом утверждения (принятия). Если после утверждения настоящего стандарта в ссылочный стандарт, на который дана датированная ссылка, внесено изменение, затрагивающее положение, на которое дана ссылка, то это положение рекомендуется применять без учета данного изменения. Если ссылочный стандарт отменен без замены, то положение, в котором дана ссылка на него, рекомендуется применять в части, не затрагивающей эту ссылку.

### 3 Термины и определения

В настоящем стандарте применены следующие термины с соответствующими определениями:

**3.1 аппарат шланговый с принудительной подачей чистого воздуха, с капюшоном:** Неавтономный дыхательный аппарат, в котором пригодный для дыхания воздух подается принудительно с помощью воздуходувки по шлангу подачи воздуха низкого давления и дыхательному шлангу, предназначенный для использования с капюшоном.

**Примечание** — При работе аппарата вдох осуществляется из аппарата, а выдох — в атмосферу.

**3.2 подвесная система аппарата:** Составная часть аппарата, предназначенная для фиксации аппарата на теле человека, состоящая, как правило, из спинки (основания), системы ремней (плечевых, поясных, концевых) с пряжками для регулирования и фиксации аппарата.

**3.3 внешнее дыхание или легочное дыхание:** Совокупность процессов, при которых осуществляется обмен воздуха между внешней средой и легкими, а также обмен газов между поступившим в легкие воздухом и кровью, т. е. процессы, происходящие непосредственно в органах дыхания человека.

**3.4 дыхательный режим:** Совокупность взаимосвязанных значений следующих параметров: легочной вентиляции (в кубических дециметрах в минуту), частоты дыхания (в циклах дыхания «вдох-выдох» в минуту) и дыхательного объема (в кубических дециметрах).

**3.5 легочная вентиляция:** Объем воздуха, прошедший при дыхании через легкие человека за 1 мин.

**3.6 дыхательный объем:** Объем воздуха, прошедший через легкие человека за один вдох (глубина одного вдоха).

**3.7 легкое снаряжение:** Средство индивидуальной защиты органов дыхания для условий с малым риском механических повреждений.

\* Отменен. Действует ГОСТ 12.4.238—2015.

\*\* Отменен. Действует ГОСТ 12.4.236—2012 (ЕН 138:1994).

3.8 **тяжелое снаряжение:** Механически прочное средство индивидуальной защиты органов дыхания.

3.9 **капюшон СИЗОД:** Свободно носимая на голове лицевая часть СИЗОД, полностью закрывающая голову.

3.10 **клапан непрерывной подачи воздуха:** Клапан, позволяющий регулировать непрерывный воздушный поток в дыхательном аппарате.

3.11 **дыхательный шланг:** Шланг низкого давления, соединяющийся с капюшоном.

3.12 **индикатор воздушного потока низкого давления:** Устройство, показывающее достижение уровня минимального расчетного потока.

3.13 **сигнальное устройство:** Устройство, предупреждающее пользователя о снижении потока до минимального расчетного потока.

## 4 Классификация

4.1 Аппараты классифицируют по механической прочности конструкции в соответствии с таблицей 1. Классы 1 и 2 обеспечивают одинаковый уровень защиты органов дыхания.

Таблица 1 — Классификация аппаратов

Класс	Описание аппарата
1	Легкое снаряжение
2	Тяжелое снаряжение

4.2 Аппараты, отвечающие требованиям настоящего стандарта обозначают следующим образом: Fresh air BA ГОСТ (номер настоящего стандарта) (класс).

## 5 Технические требования

### 5.1 Требования назначения

#### 5.1.1 Общие требования

5.1.1.1 В состав аппарата должны входить:

- подвесная система;
- лицевая часть — капюшон;
- шланг подачи воздуха низкого давления;
- дыхательный шланг;
- индикатор минимального потока или звуковое сигнальное устройство.

В состав аппарата могут входить: клапан непрерывной подачи воздуха, воздушный фильтр.

Капюшон может быть оборудован оголовьем.

Испытания проводят в соответствии с 11.2.

5.1.1.2 Аппарат должен быть работоспособным в диапазоне температур окружающей среды минус 40 °С — плюс 60 °С.

Испытания проводят в соответствии с 11.20.

5.1.1.3 Коэффициент подсоса масляного тумана в подмасочное пространство капюшона в аппарате с клапаном непрерывной подачи (при наличии), установленным в положение «минимальная подача», со шлангом подачи воздуха максимальной длины, установленной изготовителем, с воздушными фильтрами (при наличии) не должен превышать в среднем 0,5 %.

Испытания проводят в соответствии с 11.21.2.

5.1.1.4 Содержание диоксида углерода во вдыхаемом воздухе не должно превышать в среднем 1,0 % (по объему).

Испытания проводят в соответствии с 11.20.4.

5.1.1.5 Уровень шума, связанного с подачей воздуха в капюшон, измеренный в капюшоне в области уха пользователя, должен быть не более 80 дБ.

Испытания проводят в соответствии с 11.3.

### 5.1.2 Требования по сопротивлению дыханию

5.1.2.1 Под капюшоном в процессе эксплуатации аппарата следует поддерживать избыточное давление при легочной вентиляции 50 дм<sup>3</sup>/мин (синусоидальный поток 25 циклов в минуту по 2,0 дм<sup>3</sup> за один цикл).

Испытания проводят в соответствии с 11.20.

5.1.2.2 Сопротивление выдоху при легочной вентиляции 50 дм<sup>3</sup>/мин (синусоидальный поток 25 циклов в минуту по 2,0 дм<sup>3</sup> за один цикл) не должно превышать 500 Па.

Испытания проводят в соответствии с 11.20.

### 5.1.3 Требования к герметичности аппарата

Герметичность воздухопроводной системы аппарата должна быть такой, чтобы при избыточном давлении в ней 1000 Па изменение давления не превышало 100 Па за 1 мин или при испытаниях в соответствии с 11.4.2 не наблюдалось выделения пузырьков воздуха.

Испытания проводят в соответствии с 11.4.

## 5.2 Требования эргономики

5.2.1 Аппарат при ношении не должен вызывать дискомфорта и чрезмерного напряжения при надевании. Допустимы лишь минимальные неудобства при согнутом положении тела или при работе в ограниченном пространстве.

Испытания проводят в соответствии с 11.21.1.

5.2.2 Подвесная система или пояс должны обеспечивать надежное крепление на них шлангов аппарата. Застежки не должны скользить.

Испытания проводят в соответствии с 11.21.1.

5.2.3 Капюшон должен легко сниматься.

Испытания проводят в соответствии с 11.21.1.

5.2.4 Оголовье (при наличии) должно быть выполнено таким образом, чтобы капюшон можно было легко надевать и снимать. Оно должно быть регулируемым или саморегулирующимся и надежно крепить капюшон на голове, не причиняя при этом дискомфорта пользователю.

Испытания проводят в соответствии с 11.21.1.

5.2.5 При возникновении чрезвычайной ситуации, например потери воздуха или избыточного воздуха, должна предусматриваться возможность получения воздуха из окружающей среды или использования любой аварийной системы.

Испытание проводят в соответствии с 11.21.1.

## 5.3 Требования к материалам

5.3.1 Требования к материалам — в соответствии с ГОСТ Р 12.4.252—2009 (пункты 5.1.1—5.1.4).

Испытания проводят в соответствии с 11.1, 11.2.

## 5.4 Требования к соединительным узлам

5.4.1 Соединение дыхательного шланга с ремнем подвесной системы и капюшоном должно выдерживать в течение 10 с силу:

- 50 Н — для аппарата класса 1;

- 250 Н — для аппарата класса 2.

Испытания проводят в соответствии с 11.5.

5.4.2 Соединение между капюшоном и аппаратом может быть неразъемным, специальным или резьбовым.

Для соединительного элемента капюшона не следует использовать резьбу, соответствующую ГОСТ Р 12.4.214 — ГОСТ Р 12.4.216.

Любая иная используемая резьба не должна подходить к вышеуказанным типам резьбы.

Испытания проводят в соответствии с 11.1 и 11.2.

5.4.3 Конструкцией аппарата должно быть предусмотрено исключение присоединения шланга подачи воздуха непосредственно к дыхательному шлангу и капюшону.

Испытания проводят в соответствии с 11.2.

5.4.4 Остальные требования к соединительным узлам — в соответствии с ГОСТ Р 12.4.252—2009 (пункты 5.5.1 и 5.5.2).

Испытания проводят в соответствии с 11.2 и 11.21.1.



## 5.5 Требования к капюшону

### 5.5.1 Требования к смотровому стеклу

5.5.1.1 Линзы и незапотевающая пленка, используемая в качестве линз, должны быть надежно прикреплены к капюшону.

Испытания проводят в соответствии с 11.21.1.

5.5.1.2 Линзы и смотровые стекла не должны искажать изображение в процессе эксплуатации.

Испытания проводят в соответствии с 11.21.1.

5.5.1.3 Смотровое стекло не должно запотевать в процессе эксплуатации.

Испытания проводят в соответствии с 11.21.1.

5.5.1.4 Применяемые средства от запотевания должны быть совместимы с компонентами капюшона и не должны причинять вреда глазам и коже при нормальных условиях использования.

Испытания проводят в соответствии с 11.21.1.

5.5.1.5 Смотровое стекло не должно существенно ограничивать поле зрения.

Испытания проводят в соответствии с 11.21.1.

5.5.1.6 Смотровое окно или стекло капюшона должны выдерживать удар стального шара массой  $(45 \pm 2)$  г, диаметром приблизительно 22 мм, падающего с высоты  $(1,30 \pm 0,01)$  м.

Испытания проводят в соответствии с 11.6.

### 5.5.2 Требования к клапанам выдоха

5.5.2.1 Аппарат может быть снабжен одним или более клапанами выдоха.

Испытания проводят в соответствии с 11.2.

5.5.2.2 Капюшон, имеющий шейный обтюратор с завязками, должен иметь как минимум один клапан выдоха.

Испытания проводят в соответствии с 11.2.

5.5.2.3 Клапаны выдоха должны нормально функционировать при любом положении головы пользователя.

Испытания проводят в соответствии с 11.21.

5.5.2.4 Клапаны должны быть удобными при обслуживании.

Испытания проводят в соответствии с 11.2.

5.5.2.5 Клапаны выдоха должны быть надежно защищены от грязи и механических повреждений или быть устойчивыми к ним.

Испытания проводят в соответствии с 11.2.

5.5.2.6 Клапаны выдоха должны продолжать работать после прохождения в течение  $(1,0 \pm 0,1)$  мин непрерывного потока выдоха  $160 \text{ дм}^3/\text{мин}$  в сумме с минимальным расчетным потоком, рекомендуемым изготовителем.

Испытания проводят в соответствии с 11.7.

5.5.2.7 Соединение между гнездом клапана выдоха и капюшоном должно выдерживать по оси силу натяжения 50 Н в течение  $(10 \pm 3)$  с.

Испытания проводят в соответствии с 11.8.

## 5.6 Требования к шлангам аппарата

5.6.1 Требования по сопротивлению сплющиванию шланга подачи воздуха — в соответствии с ГОСТ Р 12.4.252—2009 (подпункт 5.11.1.2).

Испытания проводят в соответствии с 11.9.

5.6.2 Требования по сопротивлению перегибу шланга подачи воздуха — в соответствии с ГОСТ Р 12.4.252—2009 (подпункт 5.11.2.2).

Испытания проводят в соответствии с 11.10.

5.6.3 Требования по механической прочности шланга подачи воздуха при растягивающей силе 1000 Н — в соответствии с ГОСТ Р 12.4.252—2009 (пункт 5.11.3).

Испытания проводят в соответствии с 11.11.

5.6.4 Требования по эластичности шланга подачи воздуха — в соответствии с ГОСТ Р 12.4.252—2009 (пункт 5.11.4).

Испытания проводят в соответствии с 11.12.

5.6.5 Требования по термостойкости шланга подачи воздуха — в соответствии с ГОСТ Р 12.4.252—2009 (пункт 5.11.5).

Испытания проводят в соответствии с 11.13.

5.6.6 Шланг подачи воздуха должен обладать антистатическими свойствами. Электрическое сопротивление должно быть в диапазоне  $10^3$  —  $10^8$  Ом.

Испытания проводят в соответствии с 11.14.

5.6.7 В процессе эксплуатации дыхательный шланг аппарата должен позволять свободное движение головы, не должен деформироваться, ограничивать или перекрывать подачу воздуха под давлением подбородка или руки.

Испытания проводят в соответствии с 11.21.

## 5.7 Требования к клапану непрерывной подачи воздуха

### 5.7.1 Общие требования

5.7.1.1 Клапан непрерывной подачи воздуха (при наличии) должен легко регулироваться пользователем для обеспечения необходимой подачи воздуха.

Испытания проводят в соответствии с 11.21.

5.7.1.2 В положении «минимальная подача» клапан должен пропускать рекомендуемый изготовителем минимальный расчетный поток, измеренный в месте соединения к капюшону и с максимально установленной длиной шланга подачи воздуха и фильтром (при наличии).

Испытания проводят в соответствии с 11.23.

5.7.1.3 Если клапан выполнен как запорный, то он должен быть защищен от случайного снижения потока ниже минимального расчетного, рекомендуемого изготовителем.

Испытание проводят в соответствии с 11.2.

### 5.7.2 Требования к индикатору давления воздушного потока и сигнальному устройству

5.7.2.1 Индикатор давления воздушного потока и сигнальное устройство должны срабатывать при достижении минимального расчетного давления воздушного потока, рекомендованного изготовителем.

Испытание проводят в соответствии с 11.15.

5.7.2.2 Звуковое сигнальное устройство (при наличии) должно обеспечивать подачу звукового сигнала с уровнем звукового давления не менее 90 дБ при измерении в области уха пользователя в диапазоне частот 2000—4000 Гц.

Испытание проводят в соответствии с 11.15.

## 5.8 Требования к регулируемым узлам

5.8.1 Требования к регулируемым узлам — в соответствии с ГОСТ Р 12.4.252—2009 (подраздел 5.15).

Испытание проводят в соответствии с 11.2 и 11.21.

## 5.9 Требования к системе принудительной подачи чистого воздуха

Ротационные воздуходувки должны поддерживать избыточное давление воздуха при любом направлении вращения или быть выполнены таким образом, чтобы работать только в одном направлении. Если воздуходувка может работать в любом направлении, то для испытания должно быть выбрано такое направление, при котором она подает меньший объем воздуха.

Испытание проводят в соответствии с 11.2, 11.21.

## 5.10 Требования стойкости к внешним воздействиям

5.10.1 Требования по сохранению аппаратом работоспособности после вибронгрузки — в соответствии с ГОСТ Р 12.4.186—2012 (пункт 4.3.1).

Испытания проводят в соответствии с 11.17.

5.10.2 Требования по сохранению аппаратом работоспособности после воздействия транспортных ударных нагрузок — в соответствии с ГОСТ Р 12.4.186—2012 (пункт 4.3.2).

Испытания проводят в соответствии с 11.17.

5.10.3 Аппарат должен сохранять работоспособность, не должен иметь существенных деформаций или искажений линз или смотрового стекла капюшона после воздействия следующих климатических факторов:

- температуры  $(60 \pm 3)$  °С в течение не менее 4 ч при относительной влажности не менее 95 %;
- температуры минус  $(50 \pm 3)$  °С в течение не менее 4 ч.

Испытания проводят в соответствии с 11.17.

5.10.4 Аппараты, предназначенные для эксплуатации за пределами температур хранения, должны быть снабжены необходимой маркировкой.

5.10.5 Требования по устойчивости к воздействию дезинфицирующих растворов, рекомендованных изготовителем, а также ректификованного этилового спирта — в соответствии с ГОСТ Р 12.4.252—2009 (подраздел 5.3).

Испытания проводят в соответствии с 11.19.

5.10.6 Все открытые части аппарата, включая капюшон, должны выдерживать воздействие открытого пламени температурой  $(800 \pm 50) ^\circ\text{C}$  в течение  $(5,0 \pm 0,2)$  с и не должны продолжать гореть более  $(5,0 \pm 0,2)$  с после извлечения из пламени.

Испытания проводят в соответствии с 11.18.

## 6 Требования надежности

6.1 Вероятность безотказной работы аппарата за время защитного действия должна быть не менее 0,99 при доверительной вероятности 0,9.

Испытания проводят в соответствии с 11.22.

6.2 Срок службы аппарата должен быть не менее 10 лет.

Испытания проводят в соответствии с 11.22.

## 7 Маркировка

7.1 Каждый аппарат должен иметь заводской знак со следующими данными:

- условным обозначением аппарата с указанием его класса;
- номером технических условий или номером стандарта, в соответствии с которым он изготовлен;
- наименованием предприятия-изготовителя или его товарным знаком;
- серийным номером изделия;
- датой изготовления (год и месяц);
- наименованием страны-изготовителя.

Проверку проводят в соответствии с 11.2.

7.2 Заводской знак с маркировкой должен быть прикреплен к аппарату в месте, защищенном от механических повреждений.

7.3 Шланг подачи сжатого воздуха должен иметь следующую обязательную маркировку:

- номер партии или условное обозначение типа;
- год выпуска;
- наименование предприятия-изготовителя или его товарный знак.

Проверку проводят в соответствии с 11.2.

7.4 Все детали одной модели должны быть снабжены идентифицирующей маркировкой. Маркировка должна быть четко видимой и как можно более долговечной. Детали, подлежащие замене пользователем в процессе эксплуатации, и основные сборочные единицы должны быть легко идентифицируемыми.

Проверку проводят в соответствии с 11.2.

## 8 Требования к содержанию эксплуатационной документации на аппарат

8.1 Руководство по эксплуатации аппарата должно содержать следующие сведения:

- назначение аппарата;
- условия эксплуатации;
- комплектность;
- основные технические характеристики;
- состав аппарата;
- устройство и принцип действия составных частей;
- проверку, регулирование и обслуживание аппарата;
- установки (приборы), которыми изготовитель рекомендует осуществлять проверки аппарата;
- требования безопасности;
- правила пользования аппаратом;

- возможные неисправности аппарата и методы их устранения;
- необходимые указания по обучению пользователей аппарата;
- информацию о маркированных деталях.

Проверку проводят в соответствии с 11.1.

8.2 Паспорт на аппарат должен содержать следующие сведения:

- данные об изготовителе;
- основные технические характеристики;
- комплектность;
- отметку о приемке изделия;
- гарантийные обязательства изготовителя на аппарат, которые должны быть не менее 12 мес.

Примечание — Эксплуатационная документация на аппарат должна быть на русском языке.

Проверку проводят в соответствии с 11.1.

## 9 Требования безопасности

9.1 Требования безопасности к аппарату должны быть изложены в соответствующих разделах руководства по эксплуатации аппарата и баллона.

9.2 Сжатый воздух, предназначенный для заполнения баллонов аппарата, должен соответствовать требованиям, приведенным в таблице 2.

Таблица 2

Наименование показателя	Значение показателя
Содержание окиси углерода, см <sup>3</sup> /м <sup>3</sup> , не более	15,0
Содержание масла, мг/м <sup>3</sup> , не более	0,5
Содержание двуокиси углерода, см <sup>3</sup> /м <sup>3</sup> , не более	500,0
Влагосодержание (при давлении 19,6—29,4 МПа), мг/м <sup>3</sup> , не более	25,0

## 10 Правила приемки

### 10.1 Стадии и этапы разработки и приемки

Аппарат должен пройти все стадии и этапы разработки и приемки, предусмотренные ГОСТ 15.301 и ГОСТ 2.103.

### 10.2 Виды испытаний

Для контроля качества аппаратов проводят следующие виды испытаний:

- предварительные (заводские);
- приемочные;
- квалификационные;
- приемо-сдаточные;
- периодические;
- типовые.

Виды испытаний — по ГОСТ 16504.

#### 10.2.1 Предварительные испытания

10.2.1.1 Предварительные испытания аппаратов проводит предприятие-изготовитель с целью предварительной оценки соответствия опытных образцов аппарата требованиям технического задания, а также определения готовности опытных образцов к приемочным испытаниям.

10.2.1.2 Программа и методика предварительных и приемочных испытаний должны включать в себя проверку всех показателей и характеристик, указанных в настоящем стандарте, а также другие требования и методы испытаний в соответствии с техническим заданием на конкретный тип аппарата.

10.2.1.3 К лабораторным испытаниям с участием испытателей допускаются только те аппараты, которые прошли испытания с использованием приборов и испытания на стенде-имитаторе внешнего дыхания человека.

**10.2.2 Приемочные испытания**

10.2.2.1 Приемочные испытания аппаратов проводит предприятие-изготовитель с целью оценки всех определенных техническим заданием характеристик аппарата, а также для принятия решения вопроса о возможности постановки аппарата на серийное производство.

10.2.2.2 Приемочным испытаниям подвергают опытные образцы аппарата.

**10.2.3 Квалификационные испытания**

10.2.3.1 Квалификационные испытания аппаратов проводит предприятие-изготовитель с целью определения готовности предприятия к серийному производству аппаратов.

10.2.3.2 Квалификационные испытания проводят по отдельной программе и методике испытаний, утвержденными предприятием-изготовителем.

**10.2.4 Прием-сдаточные испытания**

10.2.4.1 Прием-сдаточные испытания проводят в порядке и объеме, установленными в технической документации изготовителя.

10.2.4.2 Прием-сдаточным испытаниям подвергают каждый аппарат.

**10.2.5 Периодические испытания**

10.2.5.1 Периодические испытания аппаратов проводят один раз в два года с целью контроля стабильности качества аппаратов.

10.2.5.2 Периодические испытания проводят в порядке и объеме, установленными в технической документации изготовителя.

**10.2.6 Типовые испытания**

10.2.6.1 Типовые испытания аппаратов проводят с целью оценки эффективности и целесообразности внесения изменений в конструкцию аппаратов.

10.2.6.2 Программа и методика типовых испытаний должны содержать проверку тех характеристик и параметров, на которые могут повлиять данные изменения.

10.2.6.3 Программу и методику типовых испытаний разрабатывает предприятие-изготовитель.

10.2.6.4 Результаты типовых испытаний оформляют протоколом с заключением о целесообразности внесения изменений.

**11 Методы испытаний**

Испытания проводят при нормальных климатических условиях по ГОСТ 15150; требование относится ко всем пунктам методов, за исключением специально оговоренных.

Испытательное оборудование должно быть аттестовано в соответствии с ГОСТ Р 8.568.

Средства измерений должны быть утвержденного типа и быть поверены в соответствии с [1].

Допускается применять другие средства измерений, обеспечивающие необходимую точность измерений.

**11.1 Проверка нормативного документа на аппарат**

Результат проверки считают положительным, если при рассмотрении нормативного документа на аппарат установлено соответствие его содержания требованиям настоящего стандарта.

**11.2 Проверка внешнего вида, комплектности и маркировки аппарата**

Результат проверки считают положительным, если при визуальном осмотре аппарата установлено его соответствие требованиям настоящего стандарта.

**11.3 Проверка уровня шума внутри капюшона****11.3.1 Оборудование и средства измерений**

Для проведения испытаний необходимы следующие оборудование и средства измерений:

- микрофоны, которые можно установить внутри капюшона на уровне уха испытателя;
- шумомер с верхним пределом измерений до 140 дБ и погрешностью не более 2 дБ.

**11.3.2 Проведение испытаний**

Регулируют измеритель уровня звука в соответствии с инструкциями изготовителя. Крепят микрофоны к испытателю (в центр каждого наружного уха). Испытатель надевает капюшон. Подают в капюшон воздух с расходом большим, чем указано изготовителем, и последовательно измеряют уровень звукового давления у каждого уха испытателя с помощью измерителя уровня звука, настроенного так, чтобы показывать характеристики спектрального взвешивания А.

Проверяют, чтобы уровень фонового шума в помещении для испытаний был не ниже, чем на 10 дБ уровня, определенного для капюшона, и, если необходимо, регулируют фоновый уровень, чтобы удовлетворить данное условие. Если это условие соблюдено, повторяют процедуру для других указанных воздушных расходов. В противном случае повторяют измерения после регулирования фонового уровня.

Результат проверки считают положительным, если выполнено требование 5.1.1.5.

#### 11.4 Проверка герметичности аппарата

##### 11.4.1 Средства измерений:

Для проведения испытаний необходимы следующие средства измерений:

- мановакуумметр с пределом измерений до 2500 Па и погрешностью не более 20 Па;
- секундомер с погрешностью не более 1 с.

##### 11.4.2 Проведение испытаний

11.4.2.1 Создают в шланге подачи воздуха, соединительном шланге и креплениях избыточное давление 1000 Па, делают выдержку в течение 1 мин и вновь фиксируют давление.

Падение давления не должно превышать 100 Па, что соответствует требованию 5.1.3.

11.4.2.2 Подключают воздухопроводку к шлангу подачи аппарата. Шланг подачи, соединительные шланги крепления погружают в воду и осматривают на наличие пузырей воздуха.

Выделение пузырей воздуха из аппарата не допускается, что соответствует требованию 5.1.3.

#### 11.5 Проверка прочности соединительного шланга

11.5.1 Оборудование и средства измерений.

- динамометр с пределом измерений 100 Н и погрешностью не более 2 %;
- динамометр с пределом измерений 500 Н и погрешностью не более 2 %;
- секундомер с погрешностью не более 1 с.

##### 11.5.2 Проведение испытаний

Прикладывают к соединительному шлангу соответствующую силу для аппарата класса 1—50 Н и класса 2—250 Н в течение  $(10 \pm 3)$  с, как показано на рисунке 1 а) и б).

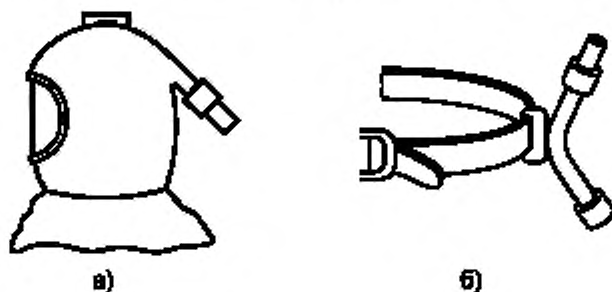


Рисунок 1 — Схема проведения испытания прочности креплений

Результат проверки считают положительным, если при внешнем осмотре не обнаружено неисправностей аппарата, что соответствует требованию 5.4.1.

#### 11.6 Проверка механического сопротивления смотрового(ых) окна (окон) или смотрового(ых) стекла (стекел)

Механическую прочность проверяют на полностью собранном капюшоне, надетом на манекен головы, с подачей в капюшон воздуха. В центр линзы бросают металлический шар диаметром приблизительно 22 мм, массой  $(45 \pm 2)$  г с высоты  $(1,30 \pm 0,01)$  м.

Смотровое окно или стекло не должно разрушиться, что соответствует требованию 5.5.1.6.

**11.7 Проверка работоспособности клапанов выдоха после прохождения в течение  $(1,0 \pm 0,1)$  мин непрерывного потока выдоха в  $160 \text{ дм}^3/\text{мин}$  в сумме с минимальным расчетным потоком, рекомендуемым изготовителем**

**11.7.1 Средства измерений**

Для проведения испытаний необходимы следующие средства измерений:

- ротаметр РМ-1 с верхним пределом измерений  $10 \text{ м}^3/\text{ч}$  (до  $170 \text{ дм}^3/\text{мин}$  по воздуху) и погрешностью не более 2,5 %;
- секундомер с погрешностью не более 1 с.

**11.7.2 Проведение испытаний**

Надевают капюшон на манекен головы человека. К патрубку выдоха муляжа подсоединяют выходной штуцер ротаметра. Патрубок вдоха муляжа заглушают. К входному штуцеру ротаметра подсоединяют источник сжатого воздуха. Создают в течение  $(1,0 \pm 0,1)$  мин расход воздуха в капюшон  $160 \text{ дм}^3/\text{мин}$  в сумме с минимальным расчетным расходом, рекомендованным изготовителем, фиксируемым по ротаметру.

Проводят осмотр клапана выдоха и убеждаются в его исправности, что соответствует требованию 5.5.2.6.

**11.8 Проверка прочности соединения между гнездом клапана выдоха и капюшоном**

**11.8.1 Средства измерений**

Для проведения испытаний необходимы следующие средства измерений:

- динамометр с пределом измерений 100 Н и погрешностью не более 2 %;
- секундомер с погрешностью не более 1 с.

**11.8.2 Проведение испытаний**

Надевают капюшон на манекен головы человека, к гнезду клапана выдоха, вдоль оси, прикладывают в течение  $(10 \pm 3)$  с силу 50 Н, измеренную динамометром.

Результат проверки считают положительным, если при внешнем осмотре не обнаружено неисправностей капюшона, что соответствует требованию 5.5.2.7.

**11.9 Проверка сопротивления сплющиванию шланга подачи воздуха**

**11.9.1 Оборудование и средства измерений**

Для проведения испытаний необходимы следующие оборудование и средства измерений:

- динамометр с пределом измерений не более 500 Н и погрешностью не более 2 %;
- динамометр с пределом измерений 1000 Н и погрешностью не более 2 %;
- ротаметр РМ-1 с верхним пределом измерений  $10 \text{ м}^3/\text{ч}$  (до  $170 \text{ дм}^3/\text{мин}$  по воздуху) и погрешностью не более 2,5 %;
- две металлические квадратные пластины размером  $100 \times 100$  мм или круглые диаметром 100 мм и толщиной не менее 100 мм. Одна пластина зафиксирована, а другая подвижна под прямым углом к плоскости пластины, как показано на рисунке 2.

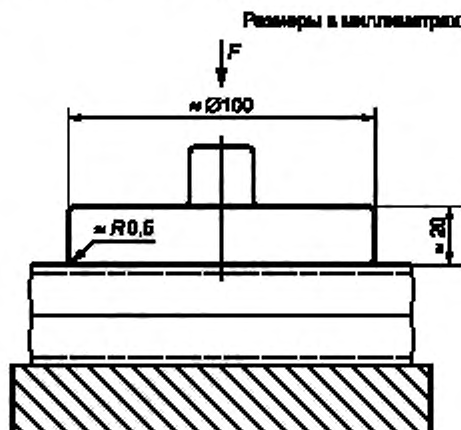


Рисунок 2 — Схема испытаний на сопротивление сплющиванию шланга подачи воздуха

### 11.9.2 Проведение испытаний

Шланг подачи сжатого воздуха располагают между пластинами, создают расход через шланг 120 дм<sup>3</sup>/мин. К верхней пластине прикладывают силу 250 Н для класса 1 или 1000 Н — для класса 2 и измеряют расход воздуха через шланг. Определяют уменьшение расхода воздуха.

Результат проверки считают положительным, если уменьшение расхода составило не более 10 %, что соответствует требованию 5.6.1.

## 11.10 Проверка сопротивления перегибу шланга подачи воздуха

### 11.10.1 Оборудование и средства измерений

Для проведения испытаний необходимы следующие оборудование и средства измерений:

- динамометр с пределом измерений не более 200 Н и погрешностью не более 2 %;
- динамометр с пределом измерений 500 Н и погрешностью не более 2 %;
- ротаметр РМ-1 с верхним пределом измерений 10 м<sup>3</sup>/ч (до 170 дм<sup>3</sup>/мин по воздуху) и погрешностью не более 2,5 %;
- приспособление для сгибания шланга под прямым углом, закругленным на 5 мм;
- зажимы, позволяющие прикладывать нагрузку к одному концу шланга и жестко фиксировать другой конец.

### 11.10.2 Порядок проведения испытаний

Располагают необходимый отрезок шланга подачи воздуха под прямым углом и закрепляют один конец, как показано на рисунке 3.

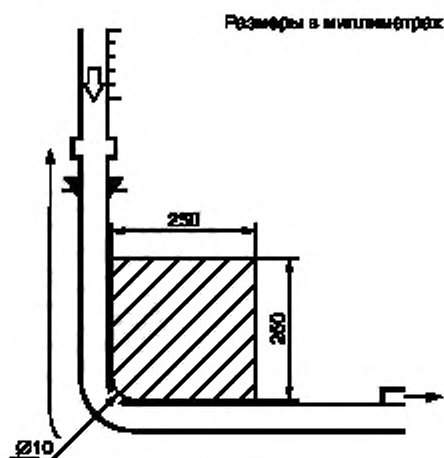


Рисунок 3 — Схема испытания сопротивления перегибу шланга подачи воздуха

Подсоединяют ротаметр и источник воздуха к шлангу подачи и создают расход воздуха через шланг 120 дм<sup>3</sup>/мин.

Прикладывают к свободному концу шланга силу 125 Н для класса 1 или 250 Н — для класса 2 и измеряют расход воздуха через шланг.

Определяют уменьшение расхода воздуха.

Результат проверки считают положительным, если уменьшение расхода составило не более 10 %, что соответствует требованию 5.6.2.

## 11.11 Проверка прочности соединений шланга подачи воздуха и ремней крепления

### 11.11.1 Средства измерений

Для проведения испытаний необходимы следующие средства измерений:

- динамометр с пределом измерений не более 500 Н и погрешностью не более 2 %;
- динамометр с пределом измерений 1000 Н и погрешностью не более 2 %;
- секундомер с погрешностью не более 1 с.



### 11.11.2 Проведение испытаний

Пояс или ременное крепление к туловищу с креплениями и быстроразъемное устройство с клапаном непрерывной подачи воздуха (при наличии) фиксируют на манекене торса в стоячем положении. К шлангу подачи воздуха прикладывают в направлении его оси постоянную силу 250 Н для аппарата класса 1 или 1000 Н — для аппарата класса 2 в течение 5 мин, как показано на рисунке 4.

Результат проверки считают положительным, если выполнены требования 5.6.3.

Размеры в миллиметрах

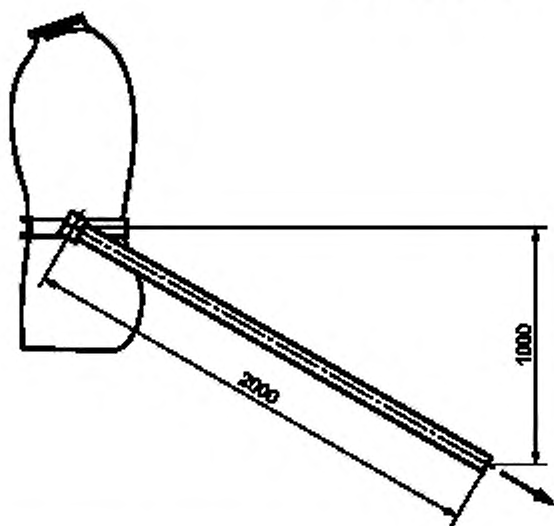


Рисунок 4 — Схема испытания прочности ременного крепления к туловищу или ремня шланга подачи воздуха

### 11.12 Проверка эластичности шланга подачи воздуха

Шланг должен свободно наматываться на барабан диаметром 500 мм, что соответствует требованиям 5.6.4.

### 11.13 Проверка термостойкости шланга подачи воздуха

Шланг подачи сжатого воздуха подсоединяют к аппарату. Аппарат подсоединяют к искусственным легким, отрегулированным на легочную вентиляцию 50 дм<sup>3</sup>/мин (синусоидальный поток 25 циклов в минуту по 2,0 дм<sup>3</sup> за один цикл). В шланге создают максимально допустимое давление. Приблизительно 100 мм шланга подачи приводят в контакт с горячей пластиной температурой (135 ± 15) °С, а оставшуюся часть шланга погружают в кипящую воду. Включают искусственные легкие и через 15 мин убирают шланг из горячей воды. Проверяют, имеются ли следы повреждений, и убеждаются, что нет сильных изменений в качестве воздуха, что соответствует требованию 5.6.5.

### 11.14 Проверка антистатических свойств шланга подачи сжатого воздуха

Поверхностное сопротивление шланга определяют по ГОСТ 6433.2.

Результат проверки считают положительным, если выполнено требование 5.6.6.

### 11.15 Проверка индикатора воздушного потока и сигнального устройства

#### 11.15.1 Средства измерений

Для проведения испытаний необходимы следующие средства измерений:

- шумомер с верхним пределом измерений до 140 дБА и погрешностью не более 2 дБА;
- ротаметр РМ-1 с верхним пределом измерений 10 м<sup>3</sup>/ч (до 170 дм<sup>3</sup>/мин по воздуху) и погрешностью не более 2,5 %.

**11.15.2 Проведение испытаний**

Надевают капюшон на манекен головы человека, к патрубку вдоха муляжа подсоединяют ротаметр, патрубок выдоха заглушают. Создают в шланге подачи давление, рекомендованное изготовителем. Понижают давление в шланге подачи и в момент срабатывания индикатора воздушного потока и сигнального устройства фиксируют давление в шланге подачи и расход воздуха в капюшон, и измеряют уровень звукового давления, создаваемого сигнальным устройством.

Уровень звукового давления должен быть не менее 90 дБ при измерении в области уха пользователя в диапазоне частот 2000—4000 Гц, что соответствует требованиям 5.7.2.1 и 5.7.2.2.

**11.16 Проверка регулируемых узлов**

Проверку проводят в соответствии с 11.2 и 11.21.

**11.17 Испытания на стойкость аппарата к механическим и климатическим воздействиям**

Испытания проводят последовательно на одном аппарате.

Испытания заключаются в том, что аппарат последовательно подвергают внешним механическим воздействиям по методикам, изложенным в ГОСТ Р 12.4.186—2012 (пункты 8.18.1 и 8.18.2), и климатическим воздействиям по методике, изложенной в ГОСТ Р 12.4.186—2012 (пункт 8.18.3), но с параметрами, указанными в 5.10.3, и после каждого вида воздействия визуально определяют отсутствие механических повреждений аппарата, влияющих на его работоспособность, что соответствует требованиям 5.10.1—5.10.3.

**11.18 Проверка устойчивости к воспламенению**

Проверку проводят по методикам ГОСТ Р 12.4.252—2009 (подраздел 6.8), но при воздействии открытого пламени в течение  $(5,0 \pm 0,2)$  с.

Результат проверки считают положительным, если все открытые части аппарата, включая капюшон, не продолжают гореть более 5 с после извлечения из пламени, что соответствует требованию 5.10.6.

**11.19 Проверка устойчивости капюшона к воздействию дезинфицирующих растворов**

Проверку проводят в соответствии с ГОСТ Р 12.4.186—2012 (подраздел 8.19).

Результат проверки считают положительным, если после протирок дезинфицирующими растворами и спиртом отсутствуют визуально наблюдаемые разрушения поверхностных слоев обработанных составных частей аппарата, что соответствует требованию 5.10.5.

**11.20 Испытания аппарата на стенде — имитаторе внешнего дыхания человека**

11.20.1 Оборудование — стенд — имитатор внешнего дыхания человека, описание которого дано в приложении А.

**11.20.2 Подготовка к испытаниям**

При подготовке аппарата к испытаниям допускается вмешательство в его конструкцию, необходимое для определения некоторых параметров, при условии, что это не нарушит нормальной работы аппарата. Допускается присоединение к капюшону приспособления для отбора проб газозвуковой смеси.

Аппарат проверяют в соответствии с инструкцией по эксплуатации.

Стенд настраивают на дыхательный режим, соответствующий условиям конкретного испытания.

Значения показателей режимов работы стенда во время испытаний должны соответствовать значениям, приведенным в таблице 3, с учетом допусков, приведенных в приложении А.

Таблица 3

Наименование показателя	Работа				
	средней тяжести		тяжелая		очень тяжелая
Легочная вентиляция, $\text{дм}^3/\text{мин}$	30,0	35,00	50,0	60,0	100,0
Дыхательный объем, $\text{дм}^3$	1,50	1,75	2,00	2,40	2,50
Частота дыхания, $\text{мин}^{-1}$	20,0	20,00	25,0	25,0	40,0

Аппарат помещают в климатическую камеру в вертикальном положении, к аппарату подключают шланг подачи сжатого воздуха максимальной длины в соответствии с нормативными документами изготовителя, капюшон надевают на муляж головы человека (см. рисунок 5), подключенный к стенду, и закрывают камеру.

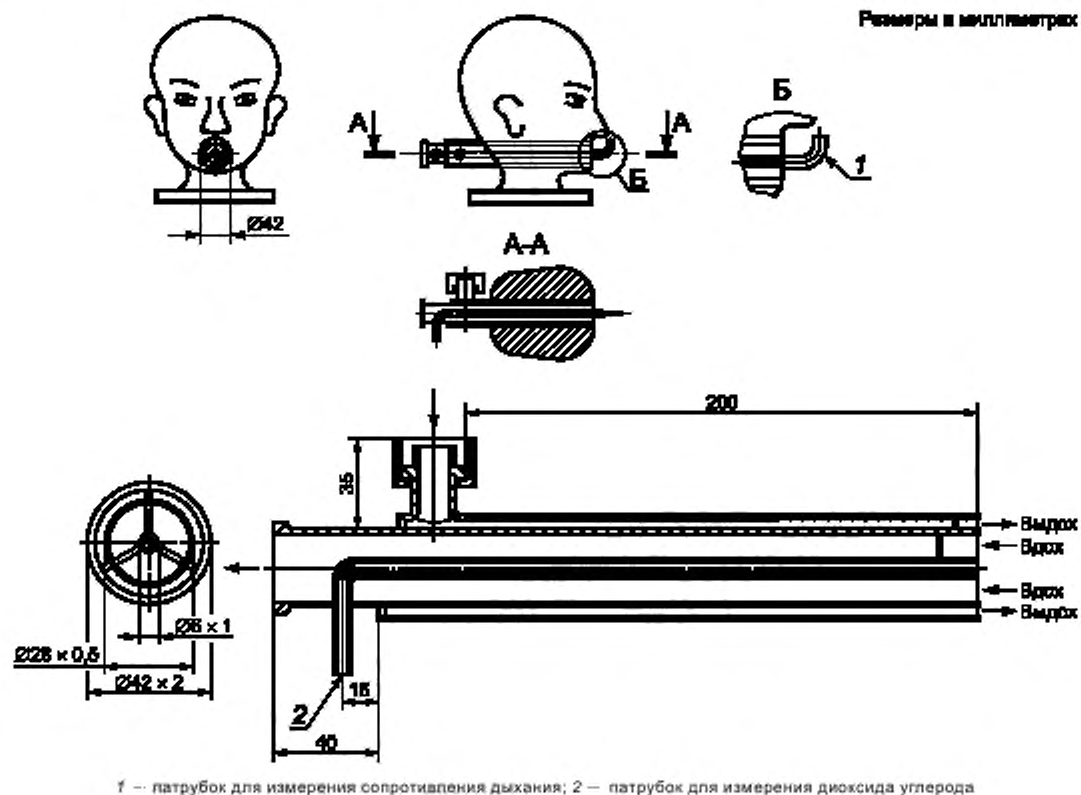


Рисунок 5 — Муляж головы человека (голова «Шеффилда»)

### 11.20.3 Проведение испытаний

Испытания проводят при различных условиях дыхания и значениях температуры воздуха в климатической камере минус 40 °С и плюс 60 °С.

Испытания аппарата проводят при каждом из трех дыхательных режимов, характеризующихся совокупностью показателей, приведенных в таблице 3.

Число испытаний для каждого режима, определяемого совокупностью дыхательного режима и значения температуры, приведено в таблице 4.

Таблица 4

Температура в климатической камере, °С	Число испытаний при легочной вентиляции 50 дм <sup>3</sup> /мин
25 ± 3	1
60 ± 3	1
Минус (40 ± 3)	1

Перед испытанием аппарат выдерживают в климатической камере при соответствующей температуре в течение (30 ± ) мин.

При испытаниях аппарата при температуре минус 40 °С предварительную выдержку в климатической камере проводят без капюшона. Капюшон надевают на муляж головы человека и подключают ее к аппарату после его выдержки в климатической камере при соответствующей температуре.

После предварительной выдержки аппарата в климатической камере в шланге подачи сжатого воздуха создают необходимое давление и включают стенд, производят наработку в течение 60 мин.

При испытаниях аппарата при температуре минус 40 °С проводят наработку в течение 45 мин.

При работе стенда через равные промежутки времени, но не реже чем через 10 мин, регистрируют в протоколе давление воздуха в подмасочном пространстве капюшона на вдохе и выдохе (сопротивление дыханию).

По окончании испытания в протоколе регистрируют:

- работоспособность аппарата;
- давление воздуха, при котором срабатывает сигнальное устройство;
- продолжительность работы сигнального устройства при температуре в климатической камере 25 °С.

Во время испытаний при температуре минус 40 °С должно отсутствовать замерзание смотрового стекла капюшона.

Результат проверки считают положительным, если выполнены требования 5.1.1.2 и 5.1.5.

#### **11.20.4 Проверка содержания диоксида углерода на вдохе в капюшоне**

Проверку проводят при испытаниях аппарата на стенде-имитаторе внешнего дыхания человека. Концентрацию диоксида определяют с помощью газоанализатора диоксида углерода в диапазоне 0 %—5 % (об.) с погрешностью не более 0,3 %.

Результат проверки считают положительным, если при проведении испытаний содержание диоксида углерода не превышает 1 % (об.), что соответствует требованию 5.1.1.4.

### **11.21 Испытания аппарата с участием испытателей**

#### **11.21.1 Общие положения**

Испытания аппарата с участием испытателей проводят с целью оценки комфортности дыхания в аппарате, требований эргономики, удобства при выполнении различных работ.

Испытания проводят по методикам ГОСТ Р 12.4.252—2009 (подраздел 6.4).

Результат проверки считают положительным, если выполнены требования 5.2, 5.5.1, 5.5.2.3, 5.6.7, 5.7.1.1 и 5.8, 5.9.

#### **11.21.2 Проверка коэффициента подсоса масляного тумана в подмасочное пространство капюшона**

##### **11.21.2.1 Аппаратура и материалы**

Комплект аппаратуры и материалов в соответствии с ГОСТ 12.4.157—75 (подраздел 2.1).

##### **11.21.2.2 Проведение испытаний**

Испытания проводят в соответствии с ГОСТ 12.4.157—75 (раздел 2 и 3).

В испытаниях должно участвовать не менее трех человек с различными антропометрическими размерами головы (по вертикальному обхвату — длины круговой линии, проходящей по подбородку и щекам через высшую точку головы (макушки), — 610—720 мм и морфологической высоты лица — расстояния от наиболее углубленной точки спинки носа (переносицы) до наиболее выступающей точки подбородка — 110—140 мм).

Результат проверки считают положительным, если подсос масляного тумана в подмасочное пространство капюшона не превышает в среднем 0,5 %, что соответствует требованию 5.1.1.3.

### **11.22 Испытания на надежность**

Проверку проводят в соответствии с ГОСТ Р 12.4.186—2012 (подраздел 8.27).

Результат проверки считают положительным, если выполнены требования 6.1 и 6.2.

#### **11.23 Проверка расхода воздуха в капюшон при положении клапана непрерывной подачи воздуха «минимальная подача» (при наличии)**

11.23.1 Средства измерений — ротаметр РМ-10 с верхним пределом измерений 10 м<sup>3</sup>/ч (до 170 дм<sup>3</sup>/мин по воздуху) и погрешностью не более 2,5 %.

##### **11.23.2 Проведение испытаний**

Надевают капюшон на муляж головы человека. Клапан непрерывной подачи устанавливают в положение «минимальная подача». К патрубку вдоха муляжа подсоединяют ротаметр, патрубок вдоха заглушают. К капюшону подсоединяют шланг подачи воздуха максимальной длины. Создают в шланге рабочее давление и фиксируют расход воздуха по ротаметру.

Результат проверки считают положительным, если расход воздуха соответствует рекомендуемому изготовителем, что соответствует требованию 5.7.1.2.

Приложение А  
(рекомендуемое)

Стенд — имитатор внешнего дыхания человека

Стенд — имитатор внешнего дыхания человека предназначен для объективной оценки аппарата при работе с различной дыхательной нагрузкой и в различных внешних микроклиматических условиях.

Принципиальная схема стенда показана на рисунке А.1.

При испытании аппарата на стенде определяют время защитного действия, условия дыхания, параметры основных систем и устройств.

Стенд имитирует вентиляционную функцию легких. Для имитации вентиляционной функции легких стенд создает пульсирующий поток газа с изменением объемного расхода, близким к синусоидальному, и равной продолжительностью фаз вдоха и выдоха.

Стенд имитирует температурно-влажностный режим выдоха путем нагревания и увлажнения выдыхаемой газовой смеси.

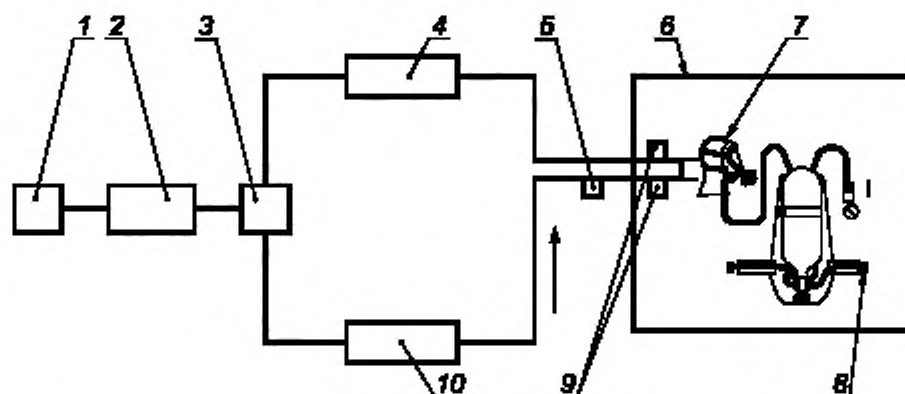
Мгновенные значения объемного расхода не должны отличаться от синусоидальных более чем на 4 %.

Объем дыхательного цикла должен быть 1,5—2,5 дм<sup>3</sup>, частота дыхания должна быть 20—40 мин<sup>-1</sup>.

Температура и относительная влажность газовой смеси на выдохе из муляжа должны соответствовать  $(36,5 \pm 0,5) ^\circ\text{C}$  и  $(95 \pm 3) \%$  соответственно.

В состав стенда должна входить климатическая камера, где поддерживается температура в пределах минус 50 °С — плюс 60 °С с отклонением от заданного значения не более 2 °С.

Стенд должен быть укомплектован контрольно-измерительными приборами и устройствами, позволяющими устанавливать и контролировать параметры дыхательной нагрузки и регистрировать сопротивление дыханию в аппарате в диапазоне минус 1000 — плюс 1000 Па с погрешностью не более 20 Па.



1 — привод насоса «искусственные легкие»; 2 — насос «искусственные легкие»; 3 — клапанная коробка с клапанами вдоха и выдоха; 4 — осушитель; 5 — датчики температуры; 6 — климатическая камера; 7 — Шеффилдский муляж головы человека; 8 — дыхательный аппарат; 9 — датчики сопротивления дыханию; 10 — термостат с увлажнителем

Рисунок А.1 — Принципиальная схема стенда — имитатора внешнего дыхания человека

При включении стенда на холостой ход трехходовые краны устанавливают в положение, при котором имитатор дыхания соединяется по воздухопроводной системе стенда с окружающей средой. В этом положении испытуемый аппарат отключен от имитатора дыхания. Избыточное давление воздуха под лицевой частью измеряют в подмасочном пространстве лицевой части (полумаске).

**Приложение Б  
(обязательное)**

**Протокол испытания аппарата на стенде — имитаторе внешнего дыхания человека**

Протокол № \_\_\_\_\_

\_\_\_\_\_  
наименование организации, проводившей испытания, подразделение

\_\_\_\_\_  
место проведения испытания, организация, подразделение, город, дата

**Б.1 Общие сведения**

Б.1.1 Наименование аппарата и его обозначение \_\_\_\_\_

Б.1.2 Изготовитель \_\_\_\_\_

Б.1.3 Обозначение нормативного документа, в соответствии с которым изготовлен аппарат \_\_\_\_\_

Б.1.4 Номер аппарата \_\_\_\_\_

Б.1.5 Дата изготовления аппарата \_\_\_\_\_

Б.1.6 Лицевая часть \_\_\_\_\_

**Б.2 Параметры аппарата до испытания**

Наименование параметра	Значение параметра
1 Герметичность аппарата	
2 Давление воздуха, при котором срабатывает сигнальное устройство, МПа	

**Б.3 Условия испытаний**

Наименование показателя	Заданное значение	Фактическое значение
1 Температура воздуха в камере, °С		
2 Легочная вентиляция, дм <sup>3</sup> /мин		
3 Частота дыхания, мин <sup>-1</sup>		

**Б.4 Запись наблюдений в процессе испытания**

Время от начала опыта, мин	Давление воздуха под лицевой частью на входе, Па	Сопротивление дыханию на выдохе, Па	Фактическое сопротивление дыханию на выдохе, Па
	минимальное значение		
	среднее значение		
	максимальное значение		

Давление воздуха в шланге подачи, при котором сработало сигнальное устройство, МПа \_\_\_\_\_

Продолжительность работы сигнального устройства, мин \_\_\_\_\_

Дополнительные данные \_\_\_\_\_

**Б.5 Замечания** \_\_\_\_\_

---

Ответственный за испытание \_\_\_\_\_

личная подпись

расшифровка подписи

### Библиография

- [1] «Порядок проведения поверки средств измерений, требования к знаку поверки и содержанию свидетельства о поверке», утвержденный приказом Минпромторга России от 2 июля 2015 г. № 1815

---

УДК 614.894:006.354

ОКС 13.340.30

Ключевые слова: аппарат дыхательный, сопротивление дыханию, избыточное давление, время защитного действия, спасательное устройство, легочная вентиляция, лицевая часть, общие технические требования, методы испытаний

---

Редактор *Е.В. Яковлева*  
Технический редактор *В.Н. Прусакова*  
Корректор *И.А. Королева*  
Компьютерная верстка *И.А. Налейкиной*

Сдано в набор 30.05.2019. Подписано в печать 19.08.2019. Формат 60×84<sup>1/8</sup>. Гарнитура Ариал.  
Усл. печ. л. 2,79. Уч.-изд. л. 2,23.

Подготовлено на основе электронной версии, предоставленной разработчиком стандарта

---

Создано в единичном исполнении во ФГУП «СТАНДАРТИНФОРМ» для комплектования Федерального информационного фонда стандартов, 117418 Москва, Нахимовский пр-т, д. 31, к. 2.  
[www.gostinfo.ru](http://www.gostinfo.ru) [info@gostinfo.ru](mailto:info@gostinfo.ru)