
ФЕДЕРАЛЬНОЕ АГЕНТСТВО
ПО ТЕХНИЧЕСКОМУ РЕГУЛИРОВАНИЮ И МЕТРОЛОГИИ



НАЦИОНАЛЬНЫЙ
СТАНДАРТ
РОССИЙСКОЙ
ФЕДЕРАЦИИ

ГОСТ Р EN
13274.4 –
2012

Система стандартов безопасности труда
СРЕДСТВА ИНДИВИДУАЛЬНОЙ ЗАЩИТЫ ОРГАНОВ ДЫХАНИЯ
МЕТОДЫ ИСПЫТАНИЙ.
ЧАСТЬ 4
УСТОЙЧИВОСТЬ К ВОСПЛАМЕНЕНИЮ

EN 13274.4:2001
Respiratory protective devices - Methods of test – Part 4: Flame tests
(ИДТ)

Издание официальное

Москва
Стандартинформ
2013

Предисловие

Цели и принципы стандартизации в Российской Федерации установлены Федеральным законом от 27 декабря 2002 г. № 184-ФЗ «О техническом регулировании», а правила применения национальных стандартов Российской Федерации – ГОСТ Р 1.0–2004 «Стандартизация в Российской Федерации. Основные положения»

Сведения о стандарте

1 ПОДГОТОВЛЕН Техническим комитетом по стандартизации средств индивидуальной защиты ТК 320 «СИЗ» на основе собственного аутентичного перевода на русский язык европейского регионального стандарта, указанного в пункте 4

2 ВНЕСЕН Техническим комитетом по стандартизации средств индивидуальной защиты ТК 320 «СИЗ»

3 УТВЕРЖДЕН И ВВЕДЕН В ДЕЙСТВИЕ Приказом Федерального агентства по техническому регулированию и метрологии от 29 ноября 2012 г. № 1827-ст

4 Настоящий стандарт идентичен европейскому региональному стандарту ЕН 13274-4:2001 «Средства индивидуальной защиты органов дыхания. Методы испытаний. Часть 4. Тест на воспламенение» (ЕН 13274-4:2001 «Respiratory protective devices – Methods of test – Part 4: Flame tests»).

Наименование настоящего стандарта изменено относительно наименования указанного регионального стандарта для приведения в соответствие с ГОСТ Р 1.5–2004 (пункт 3.5).

При применении настоящего стандарта рекомендуется использовать вместо ссылочных европейских региональных стандартов соответствующие им ссылочные национальные стандарты Российской Федерации, сведения о которых приведены в дополнительном приложении ДА

5 ВВЕДЕН ВПЕРВЫЕ

Информация об изменениях к настоящему стандарту публикуется в ежегодно издаваемом информационном указателе «Национальные стандарты», а текст изменений и поправок – в ежемесячно издаваемых информационных указателях «Национальные стандарты». В случае пересмотра или отмены настоящего стандарта соответствующее уведомление будет опубликовано в ежемесячно издаваемом информационном указателе «Национальные стандарты». Соответствующая информация, уведомление и тексты размещаются также в информационной системе общего пользования – на официальном сайте Федерального агентства по техническому регулированию и метрологии в сети Интернет

© Стандартиформ, 2013

Настоящий стандарт не может быть полностью или частично воспроизведен, тиражирован и распространен в качестве официального издания без разрешения Федерального агентства по техническому регулированию и метрологии

Введение

Настоящий стандарт подготовлен как дополнение к стандартам общих технических условий к средствам индивидуальной защиты органов дыхания (СИЗОД). Метод испытаний описан как для изделий в сборе, так и для их элементов. Если отступления от метода испытания, приведенного в настоящем стандарте, обязательны, эти отступления должны быть описаны в стандарте на соответствующее СИЗОД.

Содержание

1 Область применения	
2 Нормативные ссылки	
3 Термины и определения	
4 Необходимые условия выполнения требований настоящего стандарта	
5 Общие требования к проведению испытаний	
6 Статические испытания с шестью горелками. Метод 1	
6.1 Сущность метода	
6.2 Испытательный стенд	
6.3 Методика проведения испытаний	
7 Статическое испытание с одной горелкой. Метод 2	
7.1 Сущность метода	
7.2 Испытательный стенд	
7.3 Методика проведения испытаний	
8 Испытание с одной горелкой на движущемся образце. Метод 3	
8.1 Сущность метода	
8.2 Испытательный стенд	
8.3 Методика проведения испытаний	
Приложение А (обязательное) Результаты испытаний. Погрешность измерений	
Приложение ДА (справочное) Сведения о соответствии ссылочных европейских региональных стандартов ссылочным национальным стандартам Российской Федерации	

НАЦИОНАЛЬНЫЙ СТАНДАРТ РОССИЙСКОЙ ФЕДЕРАЦИИ

Система стандартов безопасности труда

СРЕДСТВА ИНДИВИДУАЛЬНОЙ ЗАЩИТЫ ОРГАНОВ ДЫХАНИЯ
МЕТОДЫ ИСПЫТАНИЙ
ЧАСТЬ 4
УСТОЙЧИВОСТЬ К ВОСПЛАМЕНЕНИЮ

Occupational safety standards system. Respiratory protective devices.
Methods of test. Part 4. Flame tests

Дата введения – 2013–12–01

1 Область применения

Настоящий стандарт распространяется на фильтрующие и изолирующие средства индивидуальной защиты органов дыхания.

Стандарт не распространяется на следующие типы СИЗОД:

- пожарные;
- военные;
- медицинские;
- авиационные.

2 Нормативные ссылки

В настоящем стандарте использованы нормативные ссылки на следующие стандарты:

EN 132 Средства индивидуальной защиты органов дыхания. Определения терминов и пиктограммы (EN 132, Respiratory protective devices – Definitions of terms and pictograms)

EN ИСО 6941 Изделия текстильные. Характеристики горения. Определение способности к распространению пламени на вертикально расположенных образцах (EN

Издание официальное

ISO 6941, Textile fabrics – Burning behaviour – Measurement of flame spread properties of vertically oriented specimens).

3 Термины и определения

В настоящем стандарте применены термины и определения, приведенные в ЕН 132 .

4 Необходимые условия выполнения требований настоящего стандарта

Для реализации настоящего стандарта в соответствующем стандарте на СИЗОД должны быть представлены следующие сведения:

- указания на компоненты СИЗОД, которые должны быть подвергнуты испытаниям;
- метод испытания: 1, 2 или 3;
- количество образцов;
- необходимость проведения предварительного климатического воздействия (кондиционирования);
- порядок крепления (установки) и ориентация образцов;
- любые отступления от выбранной методики проведения испытаний;
- критерии оценки результатов испытания.

5 Общие требования к проведению испытаний

Все значения, приведенные в настоящем стандарте, относятся к номинальным. Допускается отклонение ± 5 % от указанного значения температуры, не оговоренного в стандарте как максимальное или минимальное. Если отсутствуют соответствующие указания в стандарте, то температура окружающей среды при испытаниях может изменяться в пределах 16 °С–32 °С. Все другие значения температур задают с точностью ± 1 °С.

6 Статическое испытание с шестью горелками. Метод 1

6.1 Сущность метода

Образец подвергают воздействию пламени, образуемого комплектом из шести горелок в течение $(5 \pm 0,5)$ с при (950 ± 50) °С.

6.2 Испытательный стенд

Испытательный стенд включает в себя баллон с пропаном, оснащенный регулятором расхода, расходомер, манометр, блокиратор обратного зажигания и шесть пропановых горелок, регулируемых по высоте. На рисунке 1 показаны схема такого стенда и план расположения шести горелок. Чистота пропана должна быть не менее 95 %.

Примечание – Для данных испытаний рекомендуется использовать горелки Теклю (TEKLU, информация о поставщике может быть получена в Секретариате CEN/TC79).

6.3 Методика проведения испытаний

Устанавливают образец таким образом, чтобы его наружные части находились в непосредственном контакте с пламенем.

Прежде чем зажечь горелки, образец располагают по центру над комплектом горелок и регулируют высоту каждой горелки по отдельности таким образом, чтобы расстояние между верхом горелки и образцом составляло 250 мм. На рисунке 2 представлено размещение горелок для одного из образцов.

Удаляют испытуемый образец из зоны расположения горелок. Горелки зажигают, предварительно убедившись в том, что воздушный канал горелки полностью закрыт. С помощью манометра, расположенного на баллоне с пропаном, следует установить такое давление, чтобы расходомер показывал суммарный расход пропана для всех шести горелок $(21 \pm 0,5)$ дм³/мин.

Примечание – Типичный диапазон давлений составляет от 0,3 до 1,25 атм.

Регулируют температуру пламени таким образом, чтобы температура в центре пламени составляла (950 ± 50) °С на высоте 250 мм над верхом горелки. Для измерения температуры используют термопару с минеральной изоляцией диаметром 1,5 мм (см. рисунок 1). Температура пламени на высоте 250 мм над всеми горелками должна укладываться в обозначенные пределы.

Для получения требуемой температуры может потребоваться дополнительная настройка клапана регулировки подачи воздуха на каждой горелке и защита всего испытательного стенда от воздействия внешних воздушных потоков.

Образец подвергают воздействию пламени в течение $(5 \pm 0,5)$ с. В тех случаях, когда какие-либо элементы располагаются таким образом, что они не имеют прямого контакта с пламенем, испытание следует повторить с использованием других образцов, ориентированных в соответственном положении.

Необходимо вести наблюдения и регистрировать, продолжает ли образец гореть или представляет ли он какую-либо дополнительную опасность для пользователя.

7 Статическое испытание с одной горелкой. Метод 2

7.1 Сущность метода

Образец подвергают воздействию пламени температурой (800 ± 50) °С в течение $(12 \pm 0,5)$ с таким образом, чтобы центр пламени контактировал с поверхностью испытуемого образца.

7.2 Испытательный стенд

Испытательный стенд включает в себя баллон с пропаном, оснащенный регулятором расхода, расходомер, манометр, блокиратор обратного зажигания и шесть пропановых горелок, регулируемых по высоте (см. рисунок 3). Горелка должна соответствовать требованиям, изложенным в 6.2 настоящего стандарта, либо положениям ИСО 6941/АМД 1. Чистота пропана должна быть не менее 95 %.

7.3 Методика проведения испытаний

Устанавливают образец или элемент СИЗОД таким образом, чтобы его наружные части находились в непосредственном контакте с пламенем и чтобы он был расположен горизонтально над горелкой. Регулируют высоту горелки таким образом, чтобы ее верх располагался на расстоянии (20 ± 2) мм от самой нижней части горизонтально ориентированного образца. Пример показан на рисунке 3.

Удаляют испытуемый образец из зоны горелки, зажигают горелку и клапаном регулировки подачи пропана регулируют высоту пламени таким образом, чтобы она составляла (40 ± 4) мм. Для измерения температуры пламени используют термопару с минеральной изоляцией диаметром 1,5 мм (см. рисунок 4). Температура должна составлять (800 ± 50) °С на высоте (20 ± 2) мм над верхом горелки. Для получения необходимой температуры может потребоваться дополнительная настройка клапана регулировки подачи воздуха на каждой горелке и защита всего испытательного стенда от воздействия внешних воздушных потоков.

Образец подвергают воздействию пламени в течение $(12 \pm 0,5)$ с таким образом, чтобы центр пламени контактировал с поверхностью образца.

Необходимо вести наблюдения и регистрировать, продолжает ли образец гореть или представляет ли он какую-либо дополнительную опасность для пользователя.

8 Испытание с одной горелкой на движущемся образце. Метод 3

8.1 Сущность метода

Испытуемый образец во время испытания надевают на голову манекена таким образом, чтобы он описывал в горизонтальной плоскости круг и проходил со скоростью (60 ± 5) мм/с через пламя температурой (800 ± 50) °С.

8.2 Испытательный стенд

Испытательный стенд включает в себя баллон с пропаном, оснащенный регулятором расхода, расходомер, манометр, блокиратор обратного зажигания, голову манекена и опору для образца, двигатель с регулятором скорости и одну горелку (см. рисунок 4). Горелка должна соответствовать требованиям, изложенным в 6.2, либо

положениям ИСО 6941/АМД 1. Чистота пропана должна быть не менее 95 %.

8.3 Методика проведения испытаний

Устанавливают образец или элемент СИЗОД таким образом, чтобы его наружные части находились в непосредственном контакте с пламенем при вращении опоры.

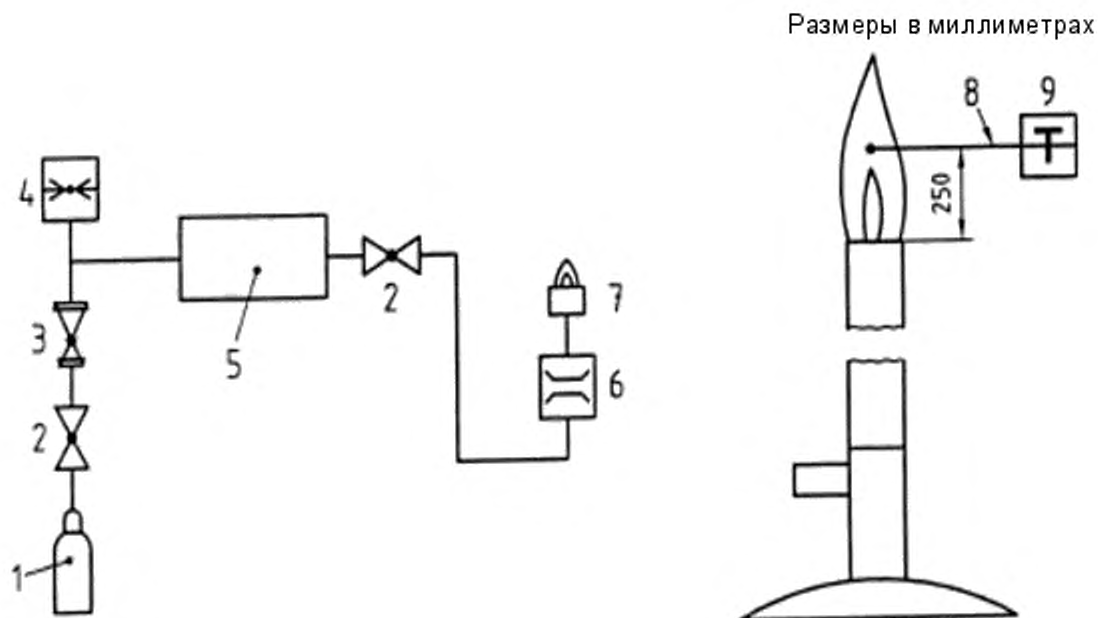
Разместив образец непосредственно над горелкой, регулируют высоту так, чтобы расстояние между верхом горелки и самой нижней частью образца составляло (20 ± 2) мм.

Регулируют скорость двигателя таким образом, чтобы линейная скорость движения образца, измеряемая у горелки, составляла (60 ± 5) мм/с.

Удаляют испытуемый образец из зоны горелки, зажигают горелку и клапаном регулировки подачи пропана регулируют высоту пламени таким образом, чтобы она составляла (40 ± 4) мм. Для измерения температуры пламени используют термопару с минеральной изоляцией диаметром 1,5 мм (см. рисунок 4). Температура должна составлять (800 ± 50) °С на высоте (20 ± 2) мм над верхом горелки. Для получения необходимой температуры может потребоваться дополнительная настройка клапана регулировки подачи воздуха на каждой горелке и защита всего испытательного стенда от воздействия внешних воздушных потоков.

Проводят образец один раз через пламя. Испытание повторяют, закрепив образец в другом положении, для того чтобы обеспечить оценку всех материалов с наружной стороны образца. Важно, чтобы ни одна из частей образца не проходила через пламя более одного раза.

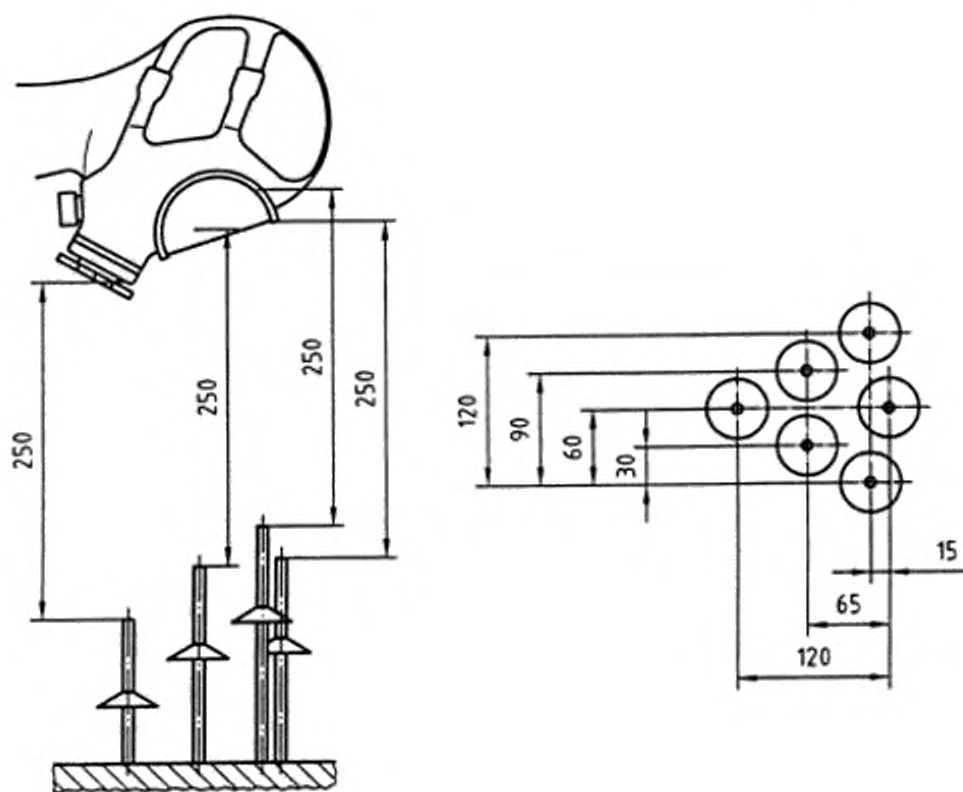
Необходимо вести наблюдения и регистрировать, продолжает ли образец гореть или представляет ли он какую-либо дополнительную опасность для пользователя.



1 – баллон с пропаном; 2 – клапан; 3 – редуктор; 4 – манометр; 5 – блокиратор обратного зажигания; 6 – расходомер; 7 – горелка; 8 – термопара (диаметр 1,5); 9 – устройство для измерения температуры

Рисунок 1 – Схема стенда для проведения статического испытания устойчивости к воспламенению с шестью горелками

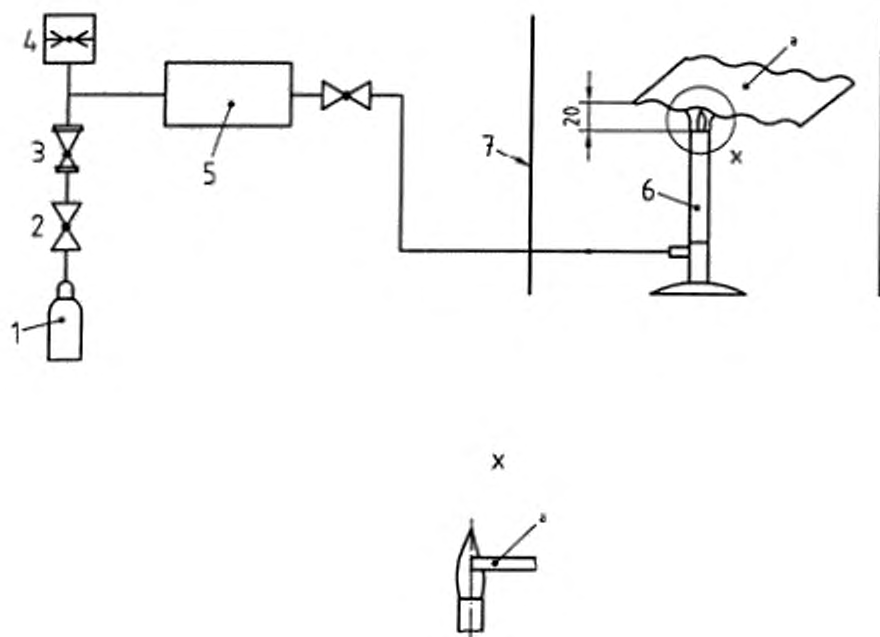
Размеры в миллиметрах



Вид сверху

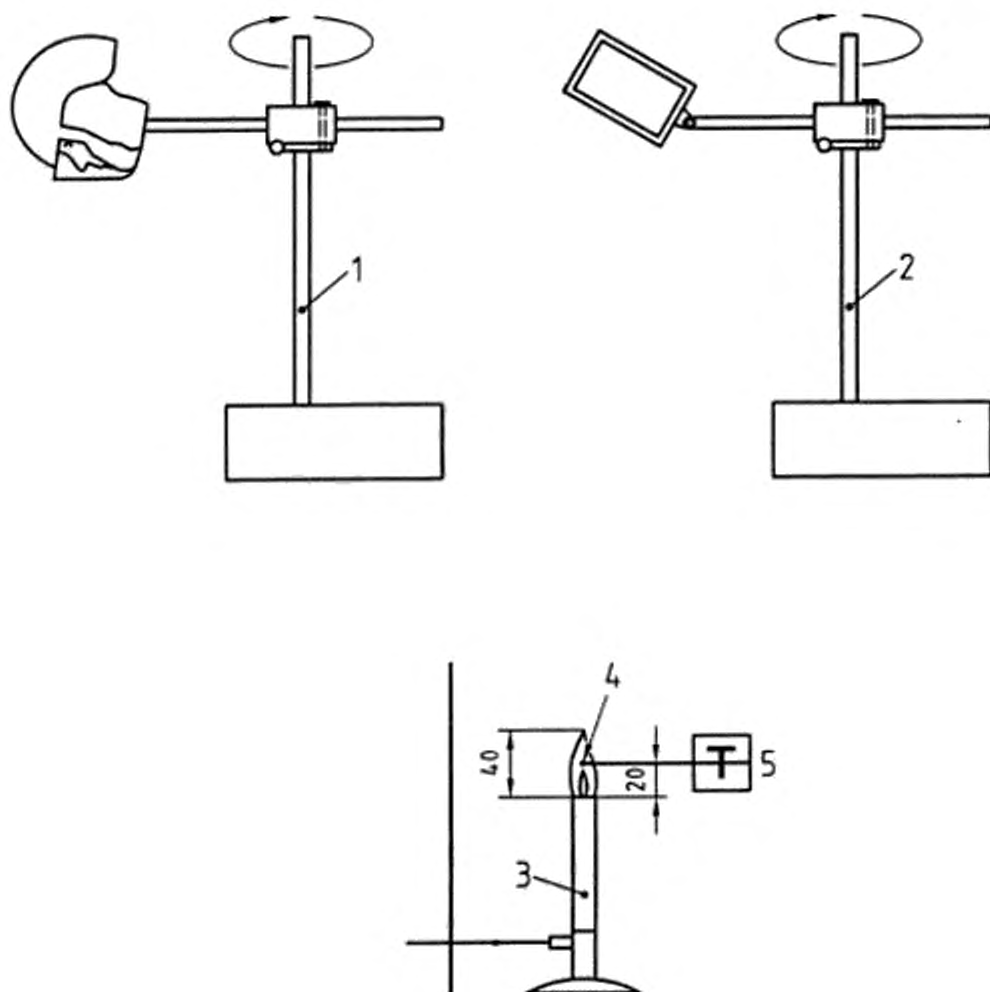
Рисунок 2 – Схема расположения шести горелок для проведения статического испытания устойчивости к воспламенению лицевой части СИЗОД с шестью горелками

Размеры в миллиметрах



1 – баллон с пропаном; 2 – клапан; 3 – редуктор; 4 – манометр; 5 – блокиратор обратного зажигания; 6 – горелка; 7 – экран; а – испытуемый образец

Рисунок 3 – Схема стенда для проведения статического испытания устойчивости к воспламенению с одной горелкой



1 – двигатель и привод вращения (лицевые части СИЗОД); 2 – двигатель и привод вращения (компоненты); 3 – горелка; 4 – термопара (диаметр 1,5 мм); 5 – устройство для измерения температуры

Рисунок 4 – Типовая схема стенда для проведения испытания лицевой части СИЗОД или элементов в движении с использованием одной горелки

Приложение А**(обязательное)****Результаты испытаний. Погрешность измерений**

Для каждого из необходимых измерений, выполняемых в соответствии с настоящим стандартом, необходимо проводить соответствующую оценку погрешности измерений. Оценку погрешности следует проводить и указывать при описании результатов испытаний, чтобы пользователь отчета мог оценить достоверность данных.

Приложение ДА
(справочное)

**Сведения о соответствии ссылочных европейских региональных стандартов
ссылочным национальным стандартам Российской Федерации**

Т а б л и ц а ДА.1

Обозначение ссылочного европейского регионального стандарта	Степень соответствия	Обозначение и наименование соответствующего национального стандарта
ЕН 132	MOD	ГОСТ Р 12.4.233–2007 «Система стандартов безопасности труда. Средства индивидуальной защиты органов дыхания. Термины и определения»
ЕН ISO 6941	–	*
<p>* Соответствующий национальный стандарт отсутствует. До его утверждения рекомендуется использовать перевод на русский язык данного международного стандарта. Перевод данного международного стандарта находится в Федеральном информационном фонде технических регламентов и стандартов.</p> <p>П р и м е ч а н и е – В настоящей таблице использовано следующее условное обозначение степени соответствия стандарта:</p> <p>- MOD – модифицированные стандарт.</p>		

УДК 614.894.3:006.354

ОКС

13.340.30

Л07

Ключевые слова: фильтрующие и изолирующие СИЗОД, методы испытаний, горелка, воздействие пламени, испытуемый образец
