
ФЕДЕРАЛЬНОЕ АГЕНТСТВО
ПО ТЕХНИЧЕСКОМУ РЕГУЛИРОВАНИЮ И МЕТРОЛОГИИ



НАЦИОНАЛЬНЫЙ
СТАНДАРТ
РОССИЙСКОЙ
ФЕДЕРАЦИИ

ГОСТ Р
12.4.276-1—
2012

Система стандартов безопасности труда
**СРЕДСТВА ИНДИВИДУАЛЬНОЙ ЗАЩИТЫ
ОРГАНОВ ДЫХАНИЯ.
ДЫХАТЕЛЬНЫЙ АППАРАТ С ЛИНИЕЙ ПОДАЧИ
СЖАТОГО ВОЗДУХА**

Часть 1

АППАРАТЫ С ПОЛНОЙ МАСКОЙ
Технические требования. Методы испытаний.
Маркировка

(EN 14593-1:2005, NEQ)

Издание официальное



Москва
Стандартинформ
2019

Предисловие

- 1 РАЗРАБОТАН Открытым акционерным обществом «КАМПО» (ОАО «КАМПО»)
- 2 ВНЕСЕН Техническим комитетом по стандартизации средств индивидуальной защиты ТК 320 «СИЗ»
- 3 УТВЕРЖДЕН И ВВЕДЕН В ДЕЙСТВИЕ Приказом Федерального агентства по техническому регулированию и метрологии от 29 ноября 2012 г. № 1832-ст
- 4 Настоящий стандарт разработан с учетом основных нормативных положений европейского стандарта EN 14593-1:2005 «Средства индивидуальной защиты органов дыхания. Дыхательный аппарат с подачей сжатого воздуха с легочным автоматом. Часть 1. Аппарат с полной маской. Требования. Испытания. Маркировка» («Respiratory protective devices — Compressed air line breathing apparatus with demand valve — Part 1: Apparatus with a full face mask — Requirements — Testing — Marking», NEQ)
- 5 ВВЕДЕН ВПЕРВЫЕ
- 6 ПЕРЕИЗДАНИЕ. Июнь 2019 г.

Правила применения настоящего стандарта установлены в статье 26 Федерального закона от 29 июня 2015 г. № 162-ФЗ «О стандартизации в Российской Федерации». Информация об изменениях к настоящему стандарту публикуется в ежегодном (по состоянию на 1 января текущего года) информационном указателе «Национальные стандарты», а официальный текст изменений и поправок — в ежемесячном информационном указателе «Национальные стандарты». В случае пересмотра (замены) или отмены настоящего стандарта соответствующее уведомление будет опубликовано в ближайшем выпуске ежемесячного информационного указателя «Национальные стандарты». Соответствующая информация, уведомление и тексты размещаются также в информационной системе общего пользования — на официальном сайте Федерального агентства по техническому регулированию и метрологии в сети Интернет (www.gost.ru)

© Стандартиформ, оформление, 2014, 2019

Настоящий стандарт не может быть полностью или частично воспроизведен, тиражирован и распространен в качестве официального издания без разрешения Федерального агентства по техническому регулированию и метрологии

Содержание

1 Область применения	1
2 Нормативные ссылки	1
3 Термины и определения	2
4 Классификация	3
5 Технические требования	3
5.1 Требования назначения	3
5.2 Требования эргономики	3
5.3 Требования к материалам	4
5.4 Эксплуатационные свойства	4
5.5 Требования к полнолицевой маске	4
5.6 Требования к соединительным узлам	4
5.7 Требования к шлангам аппарата	4
5.8 Требования к аппаратам без избыточного давления	5
5.9 Требования к аппаратам с избыточным давлением	6
5.10 Требования к содержанию диоксида углерода	6
5.11 Требования к органам управления	6
5.12 Требования к аппарату с линией подачи сжатого воздуха и легочным автоматом, используемым в аварийном режиме	6
5.13 Требования к мобильной системе подачи воздуха (станции воздухоснабжения)	7
5.14 Требования по герметичности аппарата	8
5.15 Требования стойкости к внешним воздействиям	8
6 Требования надежности	9
7 Маркировка	9
8 Требования к содержанию эксплуатационной документации на аппарат	9
9 Требования безопасности	10
10 Правила приемки	10
10.1 Стадии и этапы разработки и приемки	10
10.2 Виды испытаний	10
11 Методы испытаний	11
11.1 Проверка документов на аппарат	11
11.2 Проверка внешнего вида, комплектности и маркировки аппарата	11
11.3 Определение эксплуатационных свойств	11
11.4 Проверка усилия срабатывания органов управления	11
11.5 Определение сопротивления выдоху при расходе воздуха 10 дм ³ /мин	11
11.6 Проверка давления открытия клапана вдоха легочного автомата без избыточного давления	11
11.7 Проверка работоспособности сигнального устройства	12
11.8 Проверка переключающего устройства	12
11.9 Проверка резьбы в штуцере легочного автомата аппарата с избыточным давлением воздуха	12
11.10 Проверка резьбы в штуцере легочного автомата аппарата с нормальным давлением воздуха	12
11.11 Проверка соединительных узлов	13
11.12 Проверка прочности соединения легочного автомата и лицевой части	13

11.13 Проверка расхода воздуха при работе устройства дополнительной подачи воздуха	13
11.14 Проверка герметичности аппарата	13
11.15 Испытания на стойкость аппарата к механическим и климатическим воздействиям	13
11.16 Проверка устойчивости лицевой части и легочного автомата к воздействию дезинфицирующих растворов	13
11.17 Проверка устойчивости дыхательного аппарата к воздействию открытого пламени температурой $(800 \pm 50) ^\circ\text{C}$	14
11.18 Проверка прочности соединений переключателя аварийного режима, установленного на соединительном шланге среднего давления или дыхательном шланге	14
11.19 Проверка конструкции предохранительного клапана редуктора	14
11.20 Проверка работоспособности шланга подачи сжатого воздуха и соединительного шланга среднего давления и их креплений	14
11.21 Проверка устойчивости шланга подачи сжатого воздуха к повреждениям	14
11.22 Проверка прочности шланга подачи сжатого воздуха, ременных крепежей, креплений и соединения переключателя аварийного режима (при наличии) со шлангом подачи	15
11.23 Проверка устойчивости шланга подачи сжатого воздуха деформации	16
11.24 Проверка термостойкости шланга подачи сжатого воздуха	16
11.25 Испытания аппарата на работоспособность после погружения в воду	17
11.26 Проверка антистатических свойств шланга подачи сжатого воздуха	17
11.27 Испытания аппарата на стенде-имитаторе внешнего дыхания человека	17
11.28 Испытания аппарата с участием испытуемых	19
11.29 Проверка среднего расхода воздуха на работу пневматического сигнального устройства	20
11.30 Испытания на надежность	20
Приложение А (рекомендуемое) Маркировка	21
Приложение Б (рекомендуемое) Стенд-имитатор внешнего дыхания человека	22
Приложение В (обязательное) Протокол испытания аппарата на стенде-имитаторе внешнего дыхания человека	23
Библиография	24

Система стандартов безопасности труда

**СРЕДСТВА ИНДИВИДУАЛЬНОЙ ЗАЩИТЫ ОРГАНОВ ДЫХАНИЯ.
ДЫХАТЕЛЬНЫЙ АППАРАТ С ЛИНИЕЙ ПОДАЧИ СЖАТОГО ВОЗДУХА**

Часть 1

АППАРАТЫ С ПОЛНОЙ МАСКОЙ

Технические требования. Методы испытаний. Маркировка

Occupational safety standards system. Respiratory protective devices. Compressed air line supply breathing apparatus. Part 1. Apparatus with a full face mask. Technical requirements. Test methods. Marking

Дата введения — 2013—12—01

1 Область применения

Настоящий стандарт распространяется на шланговые неавтономные дыхательные аппараты с линией подачи сжатого воздуха, с полнолицевой маской и легочным автоматом, открытым контуром для защиты органов дыхания и зрения человека от вредного воздействия непригодной для дыхания токсичной и задымленной газовой среды при аварийно-спасательных работах в зданиях, сооружениях и на производственных объектах различного назначения, а также кораблях и судах различных министерств и ведомств Российской Федерации.

Настоящий стандарт устанавливает общие технические требования, методы испытаний и требования к маркировке аппаратов.

Настоящий стандарт не распространяется на следующие специальные средства индивидуальной защиты органов дыхания:

- пожарные;
- военные;
- медицинские;
- авиационные;
- для подводных работ;
- для горноспасательных подземных работ.

Настоящий стандарт пригоден для целей сертификации.

2 Нормативные ссылки

В настоящем стандарте использованы нормативные ссылки на следующие стандарты:

ГОСТ 2.103 Единая система конструкторской документации. Стадии разработки

ГОСТ 12.4.157—75 Система стандартов безопасности труда. Противогазы и респираторы промышленные фильтрующие. Нефелометрические методы определения коэффициента подсоса масляного тумана под лицевую часть

ГОСТ 6433.2 Материалы электроизоляционные твердые. Методы определения электрического сопротивления при постоянном напряжении

ГОСТ 8762 Резьба круглая диаметром 40 мм для противогазов и калибры к ней. Основные размеры

ГОСТ 15150 Машины, приборы и другие технические изделия. Исполнения для различных климатических районов. Категории, условия эксплуатации, хранения и транспортирования в части воздействия климатических факторов внешней среды

ГОСТ 16504 Система государственных испытаний продукции. Испытания и контроль качества продукции. Основные требования и определения

ГОСТ 24997 (ИСО 1502:1996) Калибры для метрической резьбы. Допуски

ГОСТ Р 8.568 Государственная система обеспечения единства измерений. Аттестация испытательного оборудования. Основные положения

ГОСТ Р 12.4.186—2012 Система стандартов безопасности труда. Средства индивидуальной защиты органов дыхания. Аппараты изолирующие автономные со сжатым воздухом. Технические требования. Методы испытаний. Маркировка. Правила отбора образцов¹⁾

ГОСТ Р 12.4.189 Система стандартов безопасности труда. Средства индивидуальной защиты органов дыхания. Общие технические условия²⁾

ГОСТ Р 12.4.214 Система стандартов безопасности труда. Средства индивидуальной защиты органов дыхания. Резьба для лицевых частей. Стандартное резьбовое соединение

ГОСТ Р 12.4.215 Система стандартов безопасности труда. Средства индивидуальной защиты органов дыхания. Резьба для лицевых частей. Центральное резьбовое соединение

ГОСТ Р 12.4.252—2009 (ЕН 138:1994) Система стандартов безопасности труда. Средства индивидуальной защиты органов дыхания. Дыхательные аппараты со шлангом подачи чистого воздуха, используемые с масками и полумасками. Общие технические требования. Методы испытаний. Маркировка³⁾

ГОСТ Р 12.4.274 Система стандартов безопасности труда. Средства индивидуальной защиты органов дыхания. Аппараты изолирующие со сжатым воздухом, с открытым контуром, капюшоном (самоспасатели). Технические требования. Методы испытаний. Маркировка

ГОСТ Р 15.201 Система разработки и постановки продукции на производство. Продукция производственно-технического назначения. Порядок разработки и постановки продукции на производство⁴⁾

ГОСТ Р 51652 Спирт этиловый ректифицированный из пищевого сырья. Технические условия⁵⁾

Примечание — При пользовании настоящим стандартом целесообразно проверить действие ссылочных стандартов в информационной системе общего пользования — на официальном сайте Федерального агентства по техническому регулированию и метрологии в сети Интернет или по ежегодному информационному указателю «Национальные стандарты», который опубликован по состоянию на 1 января текущего года, и по выпускам ежемесячного информационного указателя «Национальные стандарты» за текущий год. Если заменен ссылочный стандарт, на который дана недатированная ссылка, то рекомендуется использовать действующую версию этого стандарта с учетом всех внесенных в данную версию изменений. Если заменен ссылочный стандарт, на который дана датированная ссылка, то рекомендуется использовать версию этого стандарта с указанным выше годом утверждения (принятия). Если после утверждения настоящего стандарта в ссылочный стандарт, на который дана датированная ссылка, внесено изменение, затрагивающее положение, на которое дана ссылка, то это положение рекомендуется применять без учета данного изменения. Если ссылочный стандарт отменен без замены, то положение, в котором дана ссылка на него, рекомендуется применять в части, не затрагивающей эту ссылку.

3 Термины и определения

В настоящем стандарте применены следующие термины с соответствующими определениями:

3.1 аппарат дыхательный с линией подачи сжатого воздуха и легочным автоматом с открытым контуром: Неавтономный изолирующий дыхательный аппарат с легочным автоматом, предназначенный для использования с полнолицевой маской, в котором пригодный для дыхания воздух подается по шлангу подачи от внешнего источника сжатого воздуха (станции воздухоснабжения) при максимальном давлении 1,0 МПа. При работе аппарата вдох осуществляется из источника сжатого воздуха, а выдох — в атмосферу.

3.2 подвесная система аппарата: Составная часть аппарата, предназначенная для фиксации аппарата на теле человека, состоящая, как правило, из спинки (основания), системы ремней (плечевых, поясных, концевых) с пряжками для регулирования и фиксации аппарата.

¹⁾ Действует ГОСТ 12.4.238—2015.

²⁾ Действует ГОСТ 12.4.293—2015 (ЕН 138:1998).

³⁾ Действует ГОСТ 12.4.236—2012 (ЕН 138:1994).

⁴⁾ Действует ГОСТ Р 15.301—2016.

⁵⁾ Действует ГОСТ 5962—2013.

3.3 внешнее дыхание или легочное дыхание: Совокупность процессов, при которых осуществляется обмен воздуха между внешней средой и легкими, а также обмен газов между поступившим в легкие воздухом и кровью, т. е. процессы, происходящие непосредственно в органах дыхания человека.

3.4 дыхательный режим: Совокупность взаимосвязанных значений следующих параметров: легочной вентиляции (в кубических дециметрах в минуту), частоты дыхания (в минутах в минус первой степени) и дыхательного объема (в кубических дециметрах).

3.5 легочная вентиляция: Объем воздуха, прошедший при дыхании через легкие человека за 1 мин.

3.6 дыхательный объем: Объем воздуха, прошедший через легкие человека за один вдох (глубина одного вдоха).

3.7 полнолицевая маска: Лицевая часть, обеспечивающая подачу очищенного воздуха или дыхательной смеси к органам дыхания и полностью закрывающая лицо.

3.8 сигнальное устройство: Устройство, предназначенное для подачи звукового сигнала работающему о том, что основной запас воздуха в аппарате израсходован и остался только резервный запас.

3.9 резервный запас воздуха: Оставшийся запас воздуха в баллоне(ах) после срабатывания сигнального устройства, необходимый для выхода из непригодной для дыхания среды.

3.10 основной режим работы: Режим использования аппарата с подачей воздуха от внешнего источника сжатого воздуха (станции воздухообеспечения).

3.11 аварийный режим работы: Режим использования аппарата с подачей воздуха от баллона автономного аварийного аппарата при прекращении подачи от внешнего источника.

3.12 станция воздухообеспечения: Система подачи воздуха, которая может включать в себя компрессор, фильтры, баллоны со сжатым воздухом и которая используется в качестве мобильного источника сжатого воздуха.

3.13 переключатель аварийного режима: Устройство, обеспечивающее переключение подачи воздуха с основного режима на аварийный.

3.14 дыхательный шланг: Шланг, соединяющий лицевую часть с легочным автоматом.

3.15 соединительный шланг среднего давления: Шланг, ведущий от редуктора к легочному автомату.

3.16 шланг подачи сжатого воздуха: Шланг, ведущий от внешнего источника сжатого воздуха к аппарату.

4 Классификация

Дыхательные аппараты в зависимости от исполнения воздухопроводной системы подразделяют:

- на дыхательные аппараты без избыточного давления;
- дыхательные аппараты с избыточным давлением.

5 Технические требования

5.1 Требования назначения

5.1.1 Дыхательный аппарат должен быть работоспособным при подаче воздуха от внешнего источника давления с давлением до 1,0 МПа в диапазоне температур окружающей среды от минус 40 °С до плюс 60 °С и при влажности до 95 % (при температуре 35 °С).

По согласованию с потребителем допускается выпуск аппаратов с другим диапазоном рабочих температур.

Испытания проводят в соответствии с 11.27.

5.1.2 В состав аппарата должны входить:

- подвесная система;
- лицевая часть — полнолицевая маска;
- легочный автомат;
- соединительный шланг среднего давления;
- система подачи воздуха со шлангом подачи воздуха.

В состав аппарата может входить автономный аварийный аппарат.

Испытания проводят в соответствии с 11.2.

5.2 Требования эргономики

5.2.1 Подвесная система аппарата должна быть выполнена таким образом, чтобы аппарат прочно фиксировался, не вызывая потертостей и ушибов при работе. Подвесная система должна

предотвращать воздействие на человека нагретой или охлажденной поверхности баллона (при работе в аварийном режиме).

Испытания проводят в соответствии с 11.28.

5.2.2 Подвесная система должна позволять человеку быстро, просто и без посторонней помощи надеть аппарат и отрегулировать его крепление. Система ремней аппарата должна быть снабжена устройствами для регулирования их длины и степени натяжения. Все приспособления для регулирования положения аппарата (пряжки, карабины, застежки и др.) должны быть выполнены таким образом, чтобы ремни после регулирования прочно фиксировались. Регулирование ремней подвесной системы не должно нарушаться.

Испытания проводят в соответствии с 11.28.

5.3 Требования к материалам

Требования к материалам применяют в соответствии с ГОСТ Р 12.4.252—2009 (пункты 5.1.1—5.1.4).

Испытания проводят в соответствии с 11.2.

5.4 Эксплуатационные свойства

Требования к эксплуатационным свойствам аппарата применяют в соответствии с ГОСТ Р 12.4.252—2009 (подраздел 5.4).

Испытания проводят в соответствии с 11.28.1.

5.5 Требования к полнолицевой маске

5.5.1 Полнолицевая маска должна отвечать требованиям ГОСТ Р 12.4.189 (категория 2 или 3).

Испытания проводят в соответствии с 11.1.

5.5.2 Коэффициент подсоса в подмасочное пространство полнолицевой маски, не оснащенной соединением в соответствии с ГОСТ Р 12.4.214, при ее испытании в комплекте с аппаратом не должен превышать 0,05 %.

Испытания проводят в соответствии с 11.28.2.

5.5.3 Аппарат, не оснащенный соединением согласно ГОСТ Р 12.4.214, должен иметь один или более клапанов выдоха и может быть снабжен клапаном вдоха.

Конструкцией клапанов должно быть предусмотрено обеспечение простоты обслуживания и быстрой установки при замене. Недопустима возможность установки клапанов вдоха вместо клапанов выдоха и наоборот.

Испытания проводят в соответствии с 11.2.

5.6 Требования к соединительным узлам

5.6.1 Требования к соединительным узлам применяют в соответствии с ГОСТ Р 12.4.252—2009 (пункты 5.5.1 и 5.5.2).

Испытания проводят в соответствии с 11.11.

5.6.2 Соединения дыхательного шланга с маской или легочным автоматом или между соединительным узлом маски и легочным автоматом должны выдерживать силу 250 Н.

Испытания проводят в соответствии с 11.12.

5.6.3 Требования к соединению аппарата с лицевой частью — в соответствии с ГОСТ Р 12.4.252—2009 (подраздел 5.6).

Испытания проводят в соответствии с 11.9 и 11.10.

5.6.4 Для соединения аппарата и лицевой части не следует использовать резьбу по ГОСТ Р 12.4.215.

Испытания проводят в соответствии с 11.9 и 11.10.

5.6.5 Конструкцией аппарата должно быть предусмотрено исключение присоединения шланга подачи воздуха непосредственно к соединительному шлангу среднего давления, дыхательному шлангу и лицевой части.

Испытания проводят в соответствии с 11.2 и 11.28.1.

5.7 Требования к шлангам аппарата

5.7.1 Шланг подачи сжатого воздуха и соединительный шланг среднего давления и их крепления должны выдерживать давление 3,0 МПа в течение 15 мин без каких-либо повреждений.

Испытания проводят в соответствии с 11.20.

5.7.2 В процессе эксплуатации шланг подачи сжатого воздуха должен сохранять форму круговой петли или спирали, не должен деформироваться с образованием изломов и перегибов, уменьшающих поток воздуха через него более чем на 10 % по сравнению со шлангом в выпрямленном состоянии.

Испытания проводят в соответствии с 11.23.

5.7.3 Расход воздуха через шланг подачи сжатого воздуха и дыхательный шланг не должен снижаться более чем на 10 % под нагрузкой, приложенной перпендикулярно к продольной оси шланга:

- 1000 Н — для шланга подачи сжатого воздуха;
- 50 Н — для дыхательного шланга.

Испытания проводят в соответствии с 11.21.

5.7.4 При максимальном рабочем давлении шланг подачи сжатого воздуха должен быть способен к однократному перекручиванию вокруг барабана диаметром 300 мм.

Испытания проводят в соответствии с 11.23.

5.7.5 Требования по механической прочности шланга подачи сжатого воздуха при растягивающей силе 1000 Н — в соответствии с ГОСТ Р 12.4.252—2009 (пункт 5.11.3).

Испытания проводят в соответствии с 11.22.

5.7.6 Требования по термостойкости шланга подачи сжатого воздуха — в соответствии с ГОСТ Р 12.4.252—2009 (пункт 5.11.5).

Испытания проводят в соответствии с 11.24.

5.7.7 Шланг подачи сжатого воздуха должен обладать антистатическими свойствами. Электрическое сопротивление должно быть в диапазоне 10^3 — 10^8 Ом.

Испытания проводят в соответствии с 11.26.

5.7.8 При наличии быстроразъемного соединения на выходе шланга подачи сжатого воздуха должен быть предусмотрен обратный клапан для предотвращения утечки воздуха при расстыковке.

Испытания проводят в соответствии с 11.2.

5.7.9 В процессе эксплуатации дыхательный шланг аппарата должен позволять осуществлять свободное движение головы, не должен деформироваться, ограничивать или перекрывать подачу воздуха под давлением подбородка или руки.

Испытания проводят в соответствии с 11.28.

5.8 Требования к аппаратам без избыточного давления

5.8.1 Требования к легочному автомату

5.8.1.1 Клапан легочного автомата должен открываться при вакуумметрическом давлении от 50 до 350 Па при постоянном расходе $10 \text{ дм}^3/\text{мин}$ в диапазоне рабочих давлений аппарата.

Испытания проводят в соответствии с 11.6.

5.8.1.2 Не должно происходить самопроизвольного открытия клапана легочного автомата при вакуумметрическом давлении менее 50 Па в диапазоне рабочих давлений аппарата.

Испытания проводят в соответствии с 11.6.

5.8.1.3 При расходе $300 \text{ дм}^3/\text{мин}$ вакуумметрическое давление не должно превышать 1,0 кПа в диапазоне рабочих давлений аппарата.

Испытания проводят в соответствии с 11.6.

5.8.1.4 При наличии быстроразъемного соединения между легочным автоматом и соединителем, закрепленным на подвесной системе, должен быть предусмотрен обратный клапан для предотвращения утечки воздуха при расстыковке.

Испытания проводят в соответствии с 11.2.

5.8.2 Требования по сопротивлению дыханию

5.8.2.1 Сопротивление дыханию на вдохе в аппарате без маски при легочной вентиляции $50 \text{ дм}^3/\text{мин}$ (синусоидальный поток 25 циклов в минуту, по $2,0 \text{ дм}^3$ за один цикл) не должно превышать 450 Па в диапазоне рабочих давлений аппарата. При оснащении аппарата полнолицевой маской вакуумметрическое давление не должно превышать 700 Па.

Испытания проводят в соответствии с 11.27.

5.8.2.2 Сопротивление аппарата выдоху не должно превышать 700 Па при легочной вентиляции $50 \text{ дм}^3/\text{мин}$ (синусоидальный поток 25 циклов в минуту, по $2,0 \text{ дм}^3$ за один цикл).

Испытания проводят в соответствии с 11.27.

5.8.3 Требования к устройству дополнительной подачи воздуха

5.8.3.1 Аппарат должен быть оснащен устройством дополнительной подачи воздуха с ручным управлением.

Испытания проводят в соответствии с 11.2.

5.8.3.2 Расход воздуха через устройство дополнительной подачи воздуха должен быть не менее 60 дм³/мин при минимальном подводимом давлении через шланг подачи сжатого воздуха, заявленном производителем.

Испытания проводят в соответствии с 11.13.

5.9 Требования к аппаратам с избыточным давлением

5.9.1 В подмасочном пространстве лицевой части аппарата должно постоянно поддерживаться избыточное давление в диапазонах рабочих температур и давлений при легкой вентиляции до 100 дм³/мин (синусоидальный поток 40 циклов в минуту, по 2,5 дм³ за один цикл).

Испытания проводят в соответствии с 11.27.

5.9.2 Избыточное давление в подмасочном пространстве лицевой части аппарата при нулевом расходе воздуха должно быть не более 500 Па.

Испытания проводят в соответствии с 11.27.

5.9.3 Сопротивление дыханию на выдохе, Па, не должно превышать:

- 600 — при непрерывном потоке 10 дм³/мин;

- 700 — при синусоидальном потоке 25 циклов в минуту, по 2,0 дм³ за один цикл;

- 1000 — при синусоидальном потоке 40 циклов в минуту, по 2,5 дм³ за один цикл.

Испытания проводят в соответствии с 11.5 и 11.27.

5.9.4 Аппарат может быть оснащен устройством дополнительной подачи воздуха с ручным управлением.

Испытания проводят в соответствии с 11.2.

5.10 Требования к содержанию диоксида углерода

В аппарате, не оснащенном соединением по ГОСТ Р 12.4.214, включая маску, содержание диоксида углерода во вдыхаемом воздухе не должно превышать в среднем 1 % по объему.

Испытания проводят в соответствии с 11.27.4.

5.11 Требования к органам управления

Требования к органам управления применяют в соответствии с ГОСТ Р 12.4.186—2012 (пункт 4.5.7).

Испытания проводят в соответствии с 11.4.

5.12 Требования к аппарату с линией подачи сжатого воздуха и легочным автоматом, используемым в аварийном режиме

5.12.1 В качестве аварийного аппарата вместе с дыхательным аппаратом с линией сжатого воздуха и легочным автоматом допускается использовать автономный дыхательный аппарат, соответствующий требованиям ГОСТ Р 12.4.186, или самоспасатель, соответствующий требованиям ГОСТ Р 12.4.274. В этом случае на аппарате с линией подачи сжатого воздуха должен быть установлен переключатель аварийного режима для бесперебойной подачи воздуха пользователю в случае прекращения подачи по шлангу сжатого воздуха.

Испытания проводят в соответствии с 11.1 и 11.2.

5.12.2 При работе в аварийном режиме подача воздуха автономного дыхательного аппарата должна соответствовать требованиям ГОСТ Р 12.4.186, а переключение не должно вызывать прерывания подачи воздуха.

После отсоединения от шланга подачи сжатого воздуха автономный дыхательный аппарат должен соответствовать требованиям ГОСТ Р 12.4.186.

Испытания проводят в соответствии с 11.27.

5.12.3 Конструкцией переключателя аварийного режима должна быть предусмотрена возможность предотвращения утечки воздуха из автономного дыхательного аппарата.

Испытания проводят в соответствии с 11.2 и 11.8.

5.12.4 Если переключатель аварийного режима установлен на шланге подачи сжатого воздуха, соединение должно выдерживать силу 1000 Н, приложенную в направлении продольной оси шланга.

Испытания проводят в соответствии с 11.22.

5.12.5 Если переключатель аварийного режима установлен на соединительном шланге среднего давления или дыхательном шланге, соединение должно выдерживать силу 250 Н, приложенную в направлении продольной оси шланга.

Испытания проводят в соответствии с 11.18.

5.12.6 Соединение шланга подачи сжатого воздуха с автономным аварийным аппаратом должно быть быстроразъемным и должно находиться в зоне доступа пользователя аппарата.

Испытания проводят в соответствии с 11.2 и 11.28.1.

5.12.7 В неподключенном состоянии соединения должны быть закрыты защитными колпачками.

Испытания проводят в соответствии с 11.2.

5.12.8 Переключатель аварийного режима должен быть снабжен сигнальным устройством, предупреждающим пользователя о переключении на аварийный режим и использовании вдыхаемого воздуха из автономного дыхательного аппарата.

Сигнальное устройство может быть электронным или пневматическим.

Испытания проводят в соответствии с 11.2 и 11.8.

5.12.9 Звуковое сигнальное устройство должно обеспечивать подачу сигнала (продолжительного или прерывистого) с пиковым уровнем звукового давления, измеряемым на самом близком расстоянии к устройству, не менее 90 дБ в диапазоне частот 2000—4000 Гц.

Испытания проводят в соответствии с 11.8.

5.12.10 Средний расход воздуха на работу пневматического сигнального устройства не должен превышать 5 дм³/мин от начала работы сигнального устройства до давления 1,0 МПа. Сигнальное устройство должно продолжать работать в диапазоне температур 0 °С — 10 °С при относительной влажности 90 %.

Испытания проводят в соответствии с 11.29.

5.13 Требования к мобильной системе подачи воздуха (станции воздухообеспечения)

5.13.1 Общие положения

При работе от мобильной системы подачи воздуха аппарат должен соответствовать требованиям 5.8 и 5.9.

В случае, если к одному регулятору давления подключено несколько пользователей, в ходе испытаний отвод первого пользователя прикрепляется к дыхательной аппаратуре, а все остальные аппараты функционируют при непрерывном потоке 160 дм³/мин.

Мобильная система подачи воздуха должна обеспечивать поступление пригодного для дыхания воздуха в соответствии с таблицей 1, быть снабжена регулятором давления, манометром высокого давления, манометром среднего давления, предохранительным клапаном и сигнальным устройством, которое должно быть переносным и быть установлено на аппарате пользователя.

Таблица 1

Наименование показателя	Значение показателя
Содержание окиси углерода, см ³ /м ³ , не более	15,0
Содержание масла, мг/м ³ , не более	0,5
Содержание двуокиси углерода, см ³ /м ³ , не более	500,0
Влагосодержание (при давлении от 19,6 до 29,4 МПа), мг/м ³ , не более	25,0

Испытания проводят в соответствии с 11.1 и 11.2.

5.13.2 Регулятор давления мобильной системы подачи воздуха

Регулятор давления в сочетании с легочным автоматом и шлангом подачи сжатого воздуха должны соответствовать требованиям 5.8 и 5.9.

Испытания проводят согласно 11.27.

5.13.3 Предохранительный клапан регулятора давления

5.13.3.1 Регулятор давления должен быть оснащен предохранительным клапаном.

Испытания проводят в соответствии с 11.1 и 11.2.

5.13.3.2 Предохранительный клапан должен обеспечивать прохождение потока воздуха 400 дм³/мин при среднем давлении не более 3,0 МПа. При работе предохранительного клапана сопротивление дыханию в аппарате на вдохе и выдохе не должно превышать 2,5 кПа.

Испытания проводят в соответствии с 11.19.

5.13.4 Требования к сигнальному устройству мобильной системы подачи воздуха

5.13.4.1 Сигнальное устройство должно срабатывать при минимальной подаче воздуха, заявленной производителем.

Испытания проводят в соответствии с 11.1 и 11.27.

5.13.4.2 Если производителем предусмотрена работа системы подачи воздуха без участия оператора, контролирующего подачу воздуха, то сигнальное устройство должно быть переносным и быть установлено на аппарате пользователя.

Испытания проводят в соответствии с 11.1 и 11.2.

5.13.4.3 Если производителем предусмотрена работа системы подачи воздуха с участием оператора для контроля подачи воздуха, то сигнальное устройство должно предупреждать оператора и пользователя.

Испытания проводят в соответствии с 11.1 и 11.2.

5.13.4.4 Сигнальное устройство должно срабатывать при давлении $(5,5 \pm 0,5)$ МПа.

Испытания проводят в соответствии с 11.8 и 11.27.

5.13.4.5 Продолжительность сигнала должна быть:

- для непрерывного сигнала — не менее 60 с;

- для прерывистого сигнала — не менее 15 с, затем сигнал должен возобновиться с интервалом не более 60 с и продолжать звучать до давления 1,0 МПа.

Испытания проводят в соответствии с 11.7 и 11.27.

5.13.4.6 Сигнальное устройство должно срабатывать при резервном запасе воздуха на одного пользователя не менее 300 дм³ при атмосферном давлении.

Испытания проводят в соответствии с 11.7 и 11.27.

5.13.5 Требование к звуковому сигналу устройства мобильной системы подачи воздуха

5.13.5.1 Уровень звукового давления должен быть не менее 90 дБ при измерении в области уха пользователя аппарата или на расстоянии не более 1 м от мобильной системы подачи воздуха (при наличии оператора). Сигнал может быть непрерывным или прерывистым.

Испытания проводят в соответствии с 11.7 и 11.27.

5.13.5.2 Продолжительность сигнала должна быть:

- для непрерывного сигнала — не менее 60 с;

- для прерывистого сигнала — не менее 15 с, затем сигнал должен возобновиться с интервалом не более 60 с и продолжать звучать до давления 1,0 МПа.

Испытания проводят в соответствии с 11.7 и 11.27.

5.13.5.3 При срабатывании сигнальное устройство не должно оказывать влияния на работу в аппарате.

Испытания проводят в соответствии с 11.28.1.

5.14 Требования по герметичности аппарата

Шланг подачи сжатого воздуха, соединительный шланг среднего давления, соединения, легочный автомат и дыхательный шланг (при наличии) должны быть герметичны при погружении в воду на 1 мин.

Испытания проводят в соответствии с 11.14.

5.15 Требования стойкости к внешним воздействиям

5.15.1 Требования по сохранению аппаратом работоспособности после вибронгрузки — в соответствии с ГОСТ Р 12.4.186—2012 (пункт 4.3.1).

Испытания проводят в соответствии с 11.15.1.

5.15.2 Требования по сохранению аппаратом работоспособности после воздействия транспортных ударных нагрузок — в соответствии с ГОСТ Р 12.4.186—2012 (пункт 4.3.2).

Испытания проводят в соответствии с 11.15.2.

5.15.3 Аппарат должен сохранять работоспособность после воздействия климатических факторов:

- температуры (60 ± 3) °С в течение не менее 4 ч при относительной влажности не менее 95 %;

- температуры минус (50 ± 3) °С в течение не менее 4 ч.

Испытания проводят в соответствии с 11.15.3.

5.15.4 Лицевая часть и легочный автомат должны быть устойчивы к воздействию дезинфицирующих растворов, рекомендованных изготовителем, а также ректифицированного этилового спирта по ГОСТ Р 51652.

Испытания проводят в соответствии с 11.16.

5.15.5 Требования по устойчивости составных частей аппарата, включая шланг подачи сжатого воздуха, к воздействию открытого пламени — в соответствии с ГОСТ Р 12.4.252—2009 (подраздел 5.9). Требования не предъявляют к частям систем подачи сжатого воздуха (кроме шланга подачи сжатого воздуха).

Испытания проводят в соответствии с 11.17 и 11.18.

5.15.6 Аппарат должен сохранять работоспособность и соответствовать требованиям 5.8.2 после погружения в воду.

Испытания проводят в соответствии с 11.25.

Примечание — Аппарат не предназначен для использования под водой.

6 Требования надежности

6.1 Вероятность безотказной работы аппарата за время защитного действия должна быть не менее 0,99 при доверительной вероятности 0,9.

Испытания проводят в соответствии с 11.30.

6.2 Срок службы аппарата должен быть не менее 10 лет.

Испытания проводят в соответствии с 11.30.

7 Маркировка

7.1 Каждый аппарат должен иметь заводской знак со следующими данными:

- условным обозначением аппарата;
- номером технических условий и номером стандарта, в соответствии с которым он изготовлен;
- наименованием предприятия-изготовителя или его товарным знаком;
- серийным номером изделия;
- датой изготовления (год и месяц);
- наименованием страны-изготовителя.

Проверку проводят в соответствии с 11.2.

7.2 Заводской знак должен быть прикреплен к аппарату в месте, защищенном от механических повреждений.

Проверку проводят в соответствии с 11.2.

7.3 Шланг подачи сжатого воздуха должен иметь следующую обязательную маркировку:

- номер партии или условное обозначение типа;
- год выпуска;
- наименование предприятия-изготовителя или его товарный знак.

7.4 Все детали одной модели должны быть снабжены идентифицирующей маркировкой согласно приложению А. Маркировка должна быть четко видимой и более долговечной. Детали, подлежащие замене пользователем в процессе эксплуатации, и основные сборочные единицы должны быть легко-идентифицируемыми.

Испытания проводят в соответствии с 11.2.

8 Требования к содержанию эксплуатационной документации на аппарат

8.1 Руководство по эксплуатации аппарата должно содержать следующие сведения:

- назначение аппарата;
- условия эксплуатации;
- комплектность;
- основные технические характеристики;
- состав аппарата;
- устройство и принцип действия составных частей;
- проверку, регулирование и обслуживание аппарата;
- установки (приборы), которыми изготовитель рекомендует осуществлять проверки аппарата;
- требования безопасности;
- правила пользования аппаратом;
- возможные неисправности аппарата и методы их устранения;
- необходимые указания по обучению пользователей аппарата;
- информацию о маркированных деталях.

Проверку проводят в соответствии с 11.1.

8.2 Паспорт на аппарат должен содержать следующие сведения:

- данные об изготовителе;
- основные технические характеристики;
- комплектность;
- отметку о приемке изделия;
- гарантийные обязательства изготовителя на аппарат, которые должны быть не менее 12 мес;
- гарантийные обязательства изготовителя на редуктор, которые должны быть не менее трех лет.

Примечание — Эксплуатационная документация на аппарат должна быть на русском языке.

Проверку проводят в соответствии с 11.1.

9 Требования безопасности

9.1 Требования безопасности к аппарату должны быть изложены в соответствующих разделах руководства по эксплуатации аппарата и баллона.

9.2 Сжатый воздух, предназначенный для заполнения баллонов аппарата, должен удовлетворять требованиям, приведенным в таблице 1.

10 Правила приемки

10.1 Стадии и этапы разработки и приемки

Аппарат должен пройти все стадии и этапы разработки и приемки, предусмотренные ГОСТ Р 15.201 и ГОСТ 2.103.

10.2 Виды испытаний

Для контроля качества аппаратов проводят следующие виды испытаний:

- предварительные (заводские);
- приемочные;
- квалификационные;
- приемо-сдаточные;
- периодические;
- типовые.

Определения видов испытаний — по ГОСТ 16504.

10.2.1 Предварительные испытания

10.2.1.1 Предварительные испытания аппаратов проводит предприятие-изготовитель с целью предварительной оценки соответствия опытных образцов аппарата требованиям технического задания, а также определения готовности опытных образцов к приемочным испытаниям.

10.2.1.2 Программа и методика предварительных и приемочных испытаний должны включать в себя проверку всех показателей и характеристик, указанных в настоящем стандарте, а также другие требования и методы испытаний в соответствии с техническим заданием на конкретный тип аппарата.

10.2.1.3 К лабораторным испытаниям с участием испытателей допускаются только те аппараты, которые прошли испытания с использованием приборов и испытания на стенде-имитаторе внешнего дыхания человека, согласно приложению Б.

10.2.2 Приемочные испытания

10.2.2.1 Приемочные испытания аппаратов проводит предприятие-изготовитель с целью оценки всех определенных техническим заданием характеристик аппарата, а также для принятия решения по вопросу о возможности постановки аппарата на серийное производство.

10.2.2.2 Приемочным испытаниям подвергают опытные образцы аппарата.

10.2.3 Квалификационные испытания

10.2.3.1 Квалификационные испытания аппаратов проводит предприятие-изготовитель с целью определения готовности предприятия к серийному производству аппаратов.

10.2.3.2 Квалификационные испытания проводят по отдельной программе и методике испытаний, утвержденной предприятием-изготовителем.

10.2.4 Приемо-сдаточные испытания

10.2.4.1 Приемо-сдаточные испытания проводят в порядке и объеме, установленных в технической документации изготовителя.

10.2.4.2 Приемо-сдаточным испытаниям подвергают каждый аппарат.

10.2.5 Периодические испытания

10.2.5.1 Периодические испытания аппаратов проводят один раз в два года с целью контроля стабильности качества аппаратов.

10.2.5.2 Периодические испытания проводят в порядке и объеме, установленных в технической документации изготовителя.

10.2.6 Типовые испытания

10.2.6.1 Типовые испытания аппаратов проводят с целью оценки эффективности и целесообразности внесения изменений в конструкцию аппаратов.

10.2.6.2 Программа и методика типовых испытаний должны содержать проверку тех характеристик и параметров, на которые могут повлиять данные изменения.

10.2.6.3 Программу и методику типовых испытаний разрабатывает предприятие-изготовитель.

10.2.6.4 Результаты типовых испытаний оформляют протоколом с заключением о целесообразности внесения изменений.

11 Методы испытаний

Испытания, за исключением специально оговоренных, проводят при нормальных климатических условиях по ГОСТ 15150.

Испытательное оборудование должно быть аттестовано согласно ГОСТ Р 8.568.

Средства измерений должны быть утвержденного типа и быть поверены в соответствии с [1].

Допускается применение других средств измерений, обеспечивающих необходимую точность измерений.

11.1 Проверка документов на аппарат

Результат проверки считают положительным, если при рассмотрении документов на аппарат установлено соответствие их содержания требованиям настоящего стандарта.

11.2 Проверка внешнего вида, комплектности и маркировки аппарата

Испытания проводят в соответствии с ГОСТ Р 12.4.252—2009 (подраздел 6.2).

Результат проверки считают положительным, если при визуальном осмотре аппарата установлено его соответствие требованиям настоящего стандарта.

11.3 Определение эксплуатационных свойств

Испытания проводят в соответствии с ГОСТ Р 12.4.252—2009 (подраздел 6.4).

Результат проверки считают положительным, если установлено соответствие требованиям настоящего стандарта.

11.4 Проверка усилия срабатывания органов управления

Определяют силу, которую необходимо приложить к органам управления аппаратом (кнопки, рычаги, маховики и др.) для их включения (выключения). Проверку проводят в соответствии с ГОСТ Р 12.4.186—2012 (подраздел 8.4).

Результат проверки считают положительным, если значение силы, необходимой для включения (выключения) органов управления аппаратом, не превышает 80 Н, что соответствует требованию 5.11.

11.5 Определение сопротивления выдоху при расходе воздуха 10 дм³/мин

Проверку проводят при нормальной температуре окружающего воздуха.

Регистрируют избыточное давление воздуха в подмасочном пространстве лицевой части при расходе воздуха через клапан выдоха 10 дм³/мин.

11.5.1 Оборудование и средства измерений

Для проведения испытаний необходимы следующие оборудование и средства измерений:

- муляж головы человека;
- мановакуумметр с пределом измерений до 1000 Па и погрешностью не более 20 Па;
- ротаметр РМ-1,0 с верхним пределом измерений 1,0 м³/ч (до 16,6 дм³/мин по воздуху) и погрешностью не более 2,5 %.

11.5.2 Проведение испытаний

Лицевую часть аппарата надевают на муляж головы человека. Муляж подключают к манометру. Легочный автомат присоединяют к лицевой части. Патрубок вдоха заглушают. В патрубок выдоха муляжа головы человека создают расход воздуха в подмасочное пространство лицевой части 10 дм³/мин, контролируемый по ротаметру РМ-1,0. По манометру определяют избыточное давление воздуха в подмасочном пространстве лицевой части.

Результат проверки считают положительным, если в подмасочном пространстве лицевой части поддерживается избыточное давление, не превышающее 600 Па, что соответствует требованию 5.9.3.

11.6 Проверка давления открытия клапана вдоха легочного автомата без избыточного давления

Проверку проводят при нормальной температуре окружающего воздуха.

Регистрируют вакуумметрическое давление воздуха в подмасочном пространстве лицевой части при давлении воздуха в аппарате, соответствующем максимальному, среднему и минимальному значениям.

11.6.1 Оборудование и средства измерений

Для проведения испытаний необходимы следующие оборудование и средства измерений:

- муляж головы человека;
- мановакуумметр с пределом измерений до 2500 Па и погрешностью не более 20 Па;
- ротаметр РМ-1,0 с верхним пределом измерений 1,0 м³/ч (до 16,6 дм³/мин по воздуху) и погрешностью не более 2,5 %;
- ротаметр РМ-25 с верхним пределом измерений 25 м³/ч (до 420 дм³/мин по воздуху) и погрешностью не более 2,5 %;
- вакуум-насос.

11.6.2 Проведение испытаний

Лицевую часть аппарата надевают на муляж головы человека. Муляж подключают к мановакуумметру, ротаметру РМ-1,0 и вакуум-наосу, в шланге подачи воздуха создают минимальное давление. Легочный автомат присоединяют к лицевой части. Включают вакуум-насос и создают расход из подмасочного пространства лицевой части 10 дм³/мин. По мановакуумметру определяют вакуумметрическое давление воздуха в подмасочном пространстве лицевой части.

Ротаметр РМ-0,1 заменяют на ротаметр РМ-25, вакуум-насосом создают расход 300 дм³/мин. По мановакуумметру определяют вакуумметрическое давление воздуха в подмасочном пространстве лицевой части.

Результат проверки считают положительным, если при значениях давления воздуха в баллоне, соответствующих максимальному, среднему и минимальному значениям, давление в подмасочном пространстве лицевой части при расходе 10 дм³/мин находится в диапазоне 50—350 Па; не происходит самопроизвольного открывания клапана легочного автомата при вакуумметрическом давлении менее 50 Па. При расходе 300 дм³/мин вакуумметрическое давление в подмасочном пространстве не должно превышать 1,0 кПа, что соответствует требованиям 5.8.1.1—5.8.1.3.

11.7 Проверка работоспособности сигнального устройства

Проверку проводят в соответствии с ГОСТ Р 12.4.186—2012 (подраздел 8.7).

Результат проверки считают положительным, если выполняются требования 5.12.9, 5.12.10, 5.13.4.5, 5.13.4.6, 5.13.5.1 и 5.13.5.2.

11.8 Проверка переключающего устройства

11.8.1 Средства измерений

Для проведения испытаний необходим шумомер с верхним пределом измерений до 140 дБ и погрешностью не более 2 дБ.

11.8.2 Проведение испытаний

11.8.2.1 Переключающее устройство проверяют при подсоединенном шланге подачи сжатого воздуха и открытом вентиле баллона автономного дыхательного аппарата.

11.8.2.2 Лицевую часть аппарата надевают на муляж головы человека, к лицевой части подсоединяют легочный автомат. Муляж подсоединяют к искусственным легким, отрегулированным на легочную вентиляцию 50 дм³/мин (синусоидальный поток 25 циклов в минуту, по 2,0 дм³ за один цикл). В шланге подачи сжатого воздуха создают рабочее давление. Включают искусственные легкие. В шланге подачи сжатого воздуха медленно понижают давление.

11.8.2.3 Как только устройство активировано и сигнальное устройство сработало, испытание продолжают, включая в себя три цикла сигнализации, после которых в шланг подачи сжатого воздуха еще раз подают давление при имеющемся сигнале.

11.8.2.4 При работающем сигнальном устройстве проводят измерения уровня звукового давления, создаваемого им на самом близком расстоянии к устройству с помощью измерителя уровня звукового давления, которое должно быть не менее 90 дБ в диапазоне частот 2000—4000 Гц.

Результат проверки считают положительным, если выполнены требования 5.12.3, 5.12.8 и 5.12.9.

11.9 Проверка резьбы в штуцере легочного автомата аппарата с избыточным давлением воздуха

Проверку резьбы проводят с использованием калибров для метрической резьбы по ГОСТ 24997. Результат проверки считают положительным, если выполнены требования 5.6.3 и 5.6.4.

11.10 Проверка резьбы в штуцере легочного автомата аппарата с нормальным давлением воздуха

Проверку резьбы проводят с использованием калибров для круглой резьбы по ГОСТ 8762. Результат проверки считают положительным, если выполнены требования 5.6.3 и 5.6.4.

11.11 Проверка соединительных узлов

Испытания проводят в соответствии с 11.2 и 11.28.1.

Результат проверки считают положительным, если после ее окончания установлено, что отсутствуют визуально наблюдаемые изменения внешнего вида соединительных узлов, а также выполнены требования 5.6.1.

11.12 Проверка прочности соединения легочного автомата и лицевой части

Проверку проводят в соответствии с ГОСТ Р 12.4.186—2012 (подраздел 8.10) при приложении силы 250 Н.

Результат проверки считают положительным, если после ее окончания установлено, что отсутствуют визуально наблюдаемые изменения внешнего вида соединения легочного автомата и лицевой части, а также выполнены требования 5.6.2.

11.13 Проверка расхода воздуха при работе устройства дополнительной подачи воздуха

Проверку проводят в соответствии с ГОСТ Р 12.4.186—2012 (подраздел 8.11).

Результат проверки считают положительным, если выполнены требования 5.8.3.2.

11.14 Проверка герметичности аппарата

При максимальном эксплуатационном давлении, предусмотренном для данного аппарата, шланг подачи сжатого воздуха, соединительный шланг среднего давления, соединения, легочный автомат и дыхательный шланг (при наличии) должны пройти проверку на герметичность путем погружения в воду на 1 мин. Легочный автомат должен быть включен, а место соединения с лицевой частью должно быть герметизировано.

Проверку проводят перед и после испытаний, за исключением испытаний на устойчивость к воздействию открытого пламени. Утечка не допускается.

Результат проверки считают положительным, если выполнены требования 5.14.

11.15 Испытания на стойкость аппарата к механическим и климатическим воздействиям

Испытания проводят последовательно на одном аппарате.

Испытания заключаются в том, что аппарат последовательно подвергают внешним воздействиям с параметрами, изложенными в 5.15, и после каждого вида воздействия визуально определяют отсутствие механических повреждений аппарата, влияющих на его работоспособность, а также определяют соответствие аппарата требованиям 5.9, 5.8.2 и 5.14.

11.15.1 Проверка сохранения работоспособности аппарата после воздействия вибронгрузки

Испытания проводят по методикам ГОСТ Р 12.4.186—2012 (пункт 8.18.1).

Результат проверки считают положительным, если выполнены требования 5.15.1.

11.15.2 Проверка сохранения работоспособности аппарата после воздействия транспортных ударных нагрузок

Испытания проводят по методикам ГОСТ Р 12.4.186—2012 (пункт 8.18.2).

Результат проверки считают положительным, если выполнены требования 5.15.2.

11.15.3 Проверка сохранения работоспособности аппарата после воздействия на него климатических факторов

Испытания проводят в климатической камере в соответствии с ГОСТ Р 12.4.186—2012 (пункт 8.18.3), обеспечивающей поддержание параметров, установленных в 5.15.3.

Испытания проводят в такой последовательности:

- воздействие температуры $(60 \pm 3) ^\circ\text{C}$ в течение не менее 4 ч при относительной влажности не менее 95 %;

- воздействие температуры минус $(50 \pm 3) ^\circ\text{C}$ в течение не менее 4 ч.

Результат проверки считают положительным, если выполнены требования 5.15.3.

11.16 Проверка устойчивости лицевой части и легочного автомата к воздействию дезинфицирующих растворов

Проверку проводят в соответствии с ГОСТ Р 12.4.186—2012 (подраздел 8.19).

Результат проверки считают положительным, если выполнены требования 5.15.4.

11.17 Проверка устойчивости дыхательного аппарата к воздействию открытого пламени температурой (800 ± 50) °С

Проверку проводят по методикам ГОСТ Р 12.4.252—2009 (подраздел 6.8), но при времени воздействия открытого пламени не более ($5,0 \pm 0,2$) с.

Проверке подвергают аппарат вместе со шлангом подачи воздуха.

Результат проверки считают положительным, если после ее окончания отсутствуют разрушения составных частей подвесной системы дыхательного аппарата, составные части не поддерживали горение или тление более ($5,0 \pm 0,2$) с, а пряжки выполнили свои функции, что соответствует требованиям 5.15.5.

11.18 Проверка прочности соединений переключателя аварийного режима, установленного на соединительном шланге среднего давления или дыхательном шланге

11.18.1 Оборудование и средства измерений

Для проведения испытаний необходимы следующие оборудование и средства измерений:

- имитационный корпус;
- динамометр с пределом измерения не менее 1000 Н и погрешностью не более 2 %;
- секундомер с погрешностью не более 1 с.

11.18.2 Проведение испытаний

К шлангу вдоль его оси прикладывают силу 250 Н в течение 5 мин.

Результат проверки считают положительным, если соединения не отделились от креплений, что соответствует требованию 5.12.5.

11.19 Проверка конструкции предохранительного клапана редуктора

11.19.1 Средства измерений

Для проведения испытаний необходимы следующие средства измерений:

- ротаметр РМ-25 с верхним пределом измерений $25 \text{ м}^3/\text{ч}$ (до $420 \text{ дм}^3/\text{мин}$ по воздуху) и погрешностью не более 2,5 %;
- манометр с верхним пределом измерений до 4,0 МПа и погрешностью не более 0,06 МПа;
- мановакуумметр с пределом измерений до 2500 Па и погрешностью не более 20 Па.

11.19.2 Проведение испытаний

Регулятор давления подсоединяют через тройник к полости низкого давления проверяемого редуктора и манометру. Ротаметр РМ-25 подсоединяют к выходу предохранительного клапана. Медленно повышая давление подачи воздуха, создают расход воздуха $400 \text{ дм}^3/\text{мин}$ через предохранительный клапан проверяемого редуктора и определяют давление по манометру.

Затем регулятор давления и манометр подсоединяют к легочному автомату, соединенному с полумаской аппарата, надетой на муляж головы человека. Муляж головы соединяют с искусственными легкими, отрегулированными на легочную вентиляцию $50 \text{ дм}^3/\text{мин}$, и мановакуумметром, измеряющим сопротивление дыханию. Регулятором давления создают вышеопределенное давление, включают искусственные легкие и фиксируют сопротивление дыханию.

Результат проверки считают положительным, если выполнены требования 5.13.3.2.

11.20 Проверка работоспособности шланга подачи сжатого воздуха и соединительного шланга среднего давления и их креплений

11.20.1 Средства измерений

Для проведения испытаний необходимы следующие средства измерений:

- манометр с верхним пределом измерений до 4,0 МПа и погрешностью не более 0,06 МПа;
- секундомер с погрешностью не более 1 с.

11.20.2 Проведение испытаний

Испытания проводят на шланге, снятом с аппарата. На один конец шланга устанавливают заглушку, а к другому концу шланга подводят давление вдвое больше давления предохранительного клапана редуктора или не менее 3,0 МПа и делают выдержку в течение 15 мин.

Результат проверки считают положительным, если не произошло разрывов, трещин в шланге, что соответствует требованиям 5.7.1.

11.21 Проверка устойчивости шланга подачи сжатого воздуха к повреждениям

11.21.1 Оборудование и средства измерений

Для проведения испытаний необходимы следующие оборудование и средства измерений:

- две квадратные металлические пластины размером 100×100 мм или круглые диаметром 100 мм и толщиной не менее 10 мм. Одна пластина зафиксирована, а другая подвижна под прямым углом

к плоскости пластины. Подвижная пластина способна выдерживать нагрузку силой 1000 Н, прикладываемую между пластинами (см. рисунок 1);

- динамометр с пределом измерений не более 100 Н и погрешностью не более 2 %;
- секундомер с погрешностью не более 1 с;
- ротаметр РМ-10 с верхним пределом измерений 10 м³/ч (до 170 дм³/мин по воздуху) и погрешностью не более 2,5 %.

11.21.2 Проведение испытаний

Шланг подачи сжатого воздуха располагают между пластинами, создают расход через шланг 120 дм³/мин. К верхней пластине прикладывают силу 1000 Н — для шланга подачи сжатого воздуха и 50 Н — для дыхательного шланга.

Измеряют расход воздуха через шланг. Определяют уменьшение расхода воздуха.

Результат проверки считают положительным, если уменьшение расхода составило не более 10 %, что соответствует требованию 5.7.3.

11.22 Проверка прочности шланга подачи сжатого воздуха, ременных креплений и соединения переключателя аварийного режима (при наличии) со шлангом подачи

11.22.1 Оборудование и средства измерений

Для проведения испытаний необходимы следующие оборудование и средства измерений:

- имитационный корпус;
- динамометр с пределом измерения не менее 1000 Н и погрешностью не более 2 %;
- секундомер с погрешностью не более 1 с.

11.22.2 Проведение испытаний

Пояс и ременные крепления с креплениями прикрепляют к имитационному корпусу в вертикальном положении.

К шлангу подачи сжатого воздуха прикладывают силу 1000 Н в течение 5 мин (см. рисунок 2).

Размеры в миллиметрах

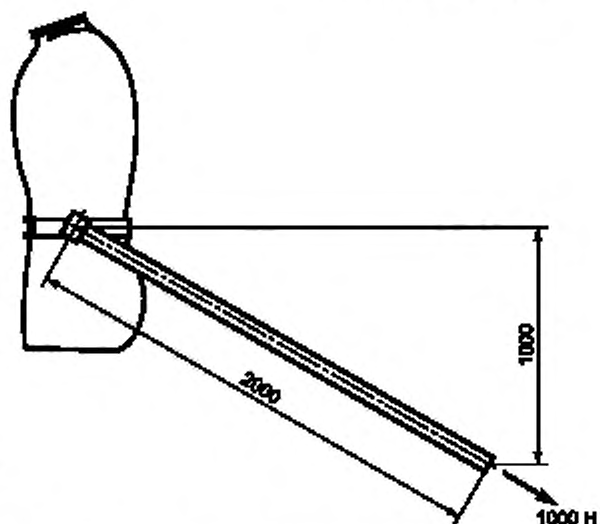


Рисунок 2 — Испытания прочности ременных креплений или пояса, шланга подачи сжатого воздуха и креплений

Результат проверки считают положительным, если шланг подачи сжатого воздуха, крепления, соединения и впускной клапан не отделились от креплений, пояса или ремней, что соответствует требованию 5.7.5 и 5.12.4.

11.23 Проверка устойчивости шланга подачи сжатого воздуха деформации

11.23.1 Средства измерений

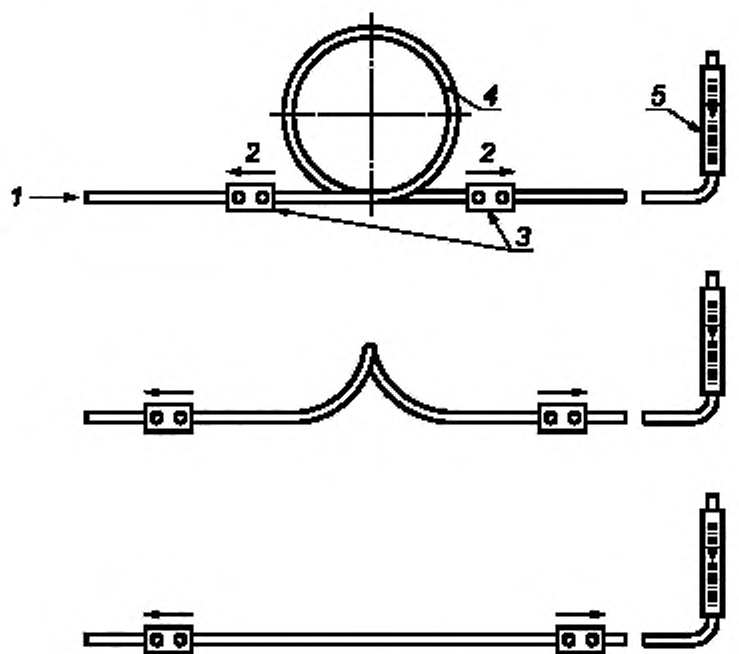
Для проведения испытаний необходимы следующие средства измерений:

- ротаметр РМ-25 с верхним пределом измерений $25 \text{ м}^3/\text{ч}$ (до $420 \text{ дм}^3/\text{мин}$ по воздуху) и погрешностью не более 2,5 %;
- линейка металлическая до 1000 мм с погрешностью не более 0,15 мм.

11.23.2 Проведение испытаний

Шланг подачи сжатого воздуха размещают на горизонтальной поверхности и приводят его в форму однопетлевого витка диаметром $(300 \pm 10) \text{ мм}$, создают через шланг расход воздуха $120 \text{ дм}^3/\text{мин}$.

Тянут за концы петли по касательной к петле и в плоскость петли до тех пор, пока шланг не примет форму прямой линии, и фиксируют расход воздуха через шланг (см. рисунок 3).



1 — подача воздуха; 2 — направление движения; 3 — зажимы; 4 — шланг; 5 — ротаметр

Рисунок 3 — Испытания шланга подачи сжатого воздуха на коробление

Результат проверки считают положительным, если во время испытаний шланг не деформировался до такой степени, что могло бы способствовать уменьшению расхода воздуха через шланг более чем на 10 %, что соответствует требованиям 5.7.2 и 5.7.4.

11.24 Проверка термостойкости шланга подачи сжатого воздуха

Шланг подачи сжатого воздуха подсоединяют к аппарату. Аппарат подсоединяют к искусственным легким, отрегулированным на легочную вентиляцию $50 \text{ дм}^3/\text{мин}$ (синусоидальный поток 25 циклов в минуту, по $2,0 \text{ дм}^3$ за один цикл). В шланге подачи создают максимально допустимое давление. Приблизительно 100 мм шланга подачи приводят в контакт с горячей пластиной температурой $(135 \pm 15) \text{ }^\circ\text{C}$, а оставшуюся часть шланга погружают в кипящую воду. Включают искусственные легкие и через 15 мин убирают шланг от горячей пластины и кипящей воды.

Проверяют, имеются ли следы повреждений, и убеждаются, что нет сильных изменений в качестве воздуха, что соответствует требованиям 5.7.6.

11.25 Испытания аппарата на работоспособность после погружения в воду

Лицевую маску собранного аппарата надевают на муляж головы человека, который присоединяют к искусственным легким с помощью гибкого шланга.

Проверку осуществляют при настройке искусственных легких на легочную вентиляцию 50 дм³/мин (синусоидальный поток 25 циклов в минуту, по 2,0 дм³ за один цикл). Полностью собранный аппарат погружают в воду на глубину от 0,25 до 0,80 м не менее трех и не более пяти полных дыхательных циклов.

Выполняют серию тестов с погружением аппарата и муляжа головы в два положения, отражающие соответственно максимально и минимально дифференциальное давление между легочным автоматом и клапаном выдоха.

Аппарат и муляж головы извлекают из воды после каждого теста в каждом положении и измеряют сопротивление дыханию аппарата. Сопротивление дыханию записывают до и сразу после каждого погружения. Наличие воды в лицевой маске после испытания не является показателем отказа аппарата и попавшую воду можно удалить до измерения сопротивления дыханию.

Результат проверки считают положительным, если сопротивление дыханию до и после проверки соответствует 5.8.2, 5.9 и 5.15.6.

11.26 Проверка антистатических свойств шланга подачи сжатого воздуха

Поверхностное сопротивление шланга определяют по ГОСТ 6433.2. Результат считают положительным, если выполнено требование 5.7.7.

11.27 Испытания аппарата на стенде-имитаторе внешнего дыхания человека**11.27.1 Оборудование**

Для проведения испытаний необходим стенд-имитатор внешнего дыхания человека согласно приложению Б.

11.27.2 Подготовка к испытаниям

При подготовке аппарата к испытаниям допускается вмешательство в его конструкцию, необходимое для определения некоторых параметров, при условии, что это не нарушит нормальной работы аппарата. Допускается присоединение к лицевой части приспособления для отбора проб газозвушной смеси.

Аппарат снаряжают и проверяют в соответствии с инструкцией по эксплуатации.

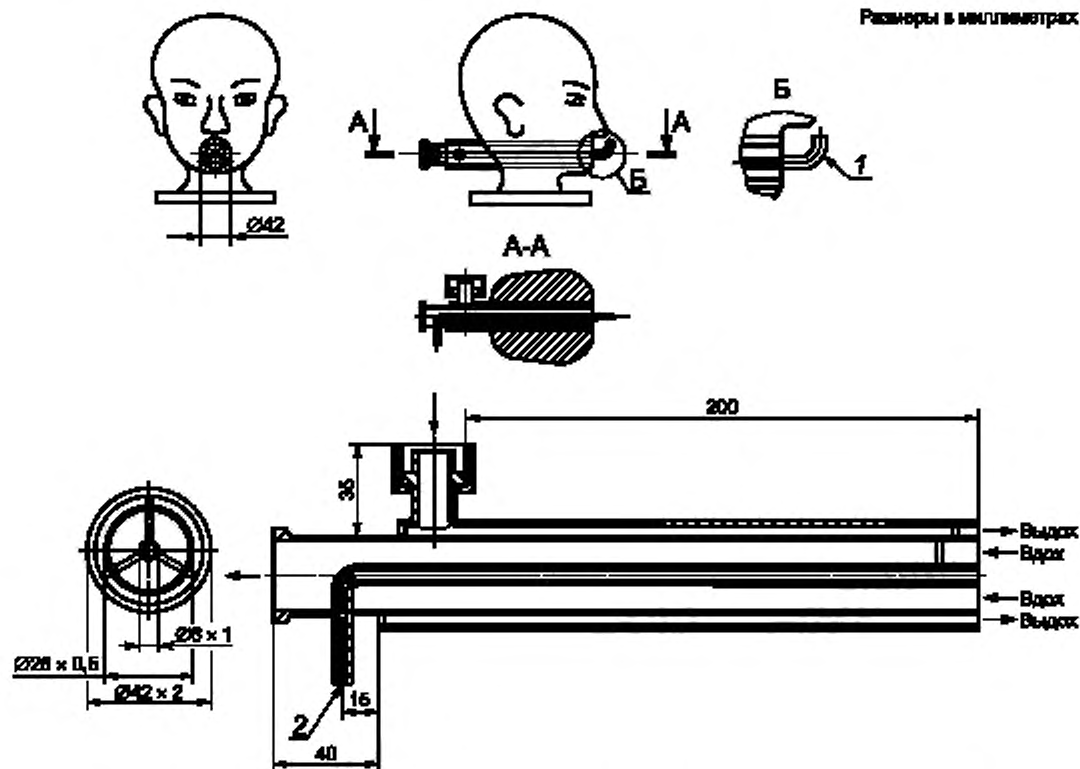
Стенд настраивают на дыхательный режим, соответствующий условиям конкретного испытания.

Значения показателей режимов работы стенда во время испытаний должны соответствовать значениям таблицы 2 с учетом допусков, приведенных в приложении Б.

Таблица 2

Наименование показателя	Работа				
	средней тяжести		тяжелая		очень тяжелая
Легочная вентиляция, дм ³ /мин	30	35	50	60	100
Дыхательный объем, дм ³	1,50	1,75	2,00	2,40	2,50
Частота дыхания, мин ⁻¹	20	20	25	25	40

Аппарат помещают в климатическую камеру в вертикальном положении, к аппарату подключают шланг подачи сжатого воздуха, лицевую часть надевают на муляж головы человека (см. рисунок 4), подключенный к стенду, и закрывают камеру.



1 — патрубок для измерения сопротивления дыханию; 2 — патрубок для измерения диоксида углерода

Рисунок 4 — Муляж головы человека (голова «Шеффилда»)

11.27.3 Проведение испытаний

Испытания проводят при различных условиях дыхания и значениях температуры воздуха в климатической камере.

Испытания аппарата проводят при каждом из двух дыхательных режимов, характеризующихся совокупностью показателей, приведенных в таблице 2.

Число испытаний для каждого режима, определяемого совокупностью дыхательного режима и значения температуры, приведено в таблице 3.

Таблица 3

Температура в климатической камере, °С	Число испытаний при легочной вентиляции, дм ³ /мин	
	50	100
25 ± 3	1	1
60 ± 3	1	—
Минус (40 ± 3)	1	—

Перед испытанием аппарат выдерживают в климатической камере при соответствующей температуре в течение (30 ± 1) мин.

При испытаниях аппарата при температуре 25 °С лицевую часть надевают на муляж головы человека и подключают ее к аппарату. Открывают вентили мобильной системы подачи воздуха. В шланге

подачи сжатого воздуха создается необходимое давление. Включают стенд, проводят наработку в течение 60 мин.

При работе стенда через равные промежутки времени, но не реже чем через 10 мин, регистрируют в протоколе следующие параметры работы проверяемого аппарата:

- давление воздуха в баллонах мобильной системы подачи воздуха;
- давление воздуха в подмасочном пространстве лицевой части на вдохе и выдохе (сопротивление дыханию).

Затем сбрасывают воздух из баллонов мобильной системы подачи воздуха, фиксируют давление в баллонах мобильной системы подачи воздуха, при котором включается сигнальное устройство. Прекращают сброс воздуха. Фиксируют продолжительность сигнала. Затем фиксируют давление, при котором аппарат переходит на дыхание от баллонов аварийного аппарата.

Рассчитывают резервный запас воздуха в баллонах мобильной системы подачи воздуха.

При испытаниях аппарата при температуре минус 40 °С предварительную выдержку в климатической камере проводят без лицевой части. Лицевую часть надевают на муляж головы человека и подключают ее к аппарату после его выдержки в климатической камере при соответствующей температуре, проводят наработку в течение 45 мин.

При работе стенда через равные промежутки времени, но не реже чем через 10 мин, регистрируют в протоколе следующие параметры работы проверяемого аппарата:

- давление воздуха в баллоне;
- давление воздуха в подмасочном пространстве лицевой части (капюшона) на вдохе и выдохе (сопротивление дыханию).

По окончании испытания в протоколе регистрируют:

- работоспособность аппарата;
- избыточное давление в подмасочном пространстве лицевой части аппарата при нулевом расходе воздуха.

Форма протокола приведена в приложении В.

Испытания проводят до исчерпания защитной способности аппарата, которое определяется:

- уменьшением давления воздуха в баллоне до 1,0 МПа или
- несоответствием требованию 5.8 или 5.9.

При испытании аппарата при легочной вентиляции 100 дм³/мин проводят проверки избыточного давления в подмасочном пространстве лицевой части, сопротивления дыханию на выдохе, давления срабатывания сигнального устройства.

Испытания аппарата при легочной вентиляции 100 дм³/мин проводят в течение (10 ± 1) мин.

Во время испытаний при температуре минус 40 °С должно отсутствовать замерзание смотрового стекла лицевой части.

11.27.4 Проверка содержания диоксида углерода на вдохе в лицевой части

Проверку проводят при испытаниях аппарата на стенде-имитаторе внешнего дыхания человека. Концентрацию диоксида углерода определяют с помощью газоанализатора для определения концентрации диоксида углерода в диапазоне 0 % — 5 % (по объему) с погрешностью не более 0,3 %.

Результат проверки считают положительным, если при проведении испытаний содержание диоксида углерода не превышает 1 % (по объему).

11.28 Испытания аппарата с участием испытателей

11.28.1 Оценка эксплуатационных свойств самоспасателя, комфортности дыхания в аппарате, требований эргономики и удобства при выполнении различных работ

Испытания аппарата с участием испытателей проводят по методикам ГОСТ Р 12.4.252—2009 (подраздел 6.4).

11.28.2 Проверка коэффициента подсоса масляного тумана в подмасочное пространство лицевой части аппарата без избыточного давления

11.28.2.1 Аппаратура и материалы

Комплект аппаратуры и материалов — в соответствии с ГОСТ 12.4.157—75 (подраздел 2.1).

11.28.2.2 Проведение испытаний

Испытания проводят в соответствии с ГОСТ 12.4.157—75 (разделы 2 и 3).

В испытаниях должны участвовать не менее трех человек с различными антропометрическими размерами головы [по вертикальному обхвату — по длине круговой линии, проходящей по подбородку

и щекам через высшую точку головы (макушки) — 610—720 мм, и морфологической высоте лица — расстояние от наиболее углубленной точки спинки носа (переносицы) до наиболее выступающей точки подбородка — 110—140 мм].

Результат проверки считают положительным, если подсос масляного тумана в подмасочное пространство лицевой части соответствует требованиям 5.5.2.

11.29 Проверка среднего расхода воздуха на работу пневматического сигнального устройства

11.29.1 Средства измерений

Для проведения испытаний необходимо следующее средство измерений:

- ротаметр РМ-0,4 с верхним пределом измерений 0,4 м³/ч (до 6,7 дм³/мин по воздуху) и погрешностью не более 2,5 %.

11.29.2 Проведение испытаний

Пневматическое сигнальное устройство проверяемого аппарата помещают в приспособление, позволяющее направить поток воздуха, возникающий при срабатывании сигнального устройства, к ротаметру.

Проводят измерение расхода воздуха на работу сигнального устройства при давлении в баллоне аппарата 5,0 и 1,0 МПа.

Результат проверки считают положительным, если средний расход не превышает 5 дм³/мин, что соответствует требованию 5.12.10.

11.30 Испытания на надежность

Проверку проводят в соответствии с ГОСТ Р 12.4.186—2012 (подраздел 8.27).

Результат проверки считают положительным, если выполнены требования 6.1 и 6.2.

Приложение А
(рекомендуемое)

Маркировка

Рекомендуемые сборочные единицы и детали, подлежащие идентификации маркировкой, представлены в таблице А.1.

Таблица А.1

Сборочная единица/деталь	Маркировка	Дата изготовления	Обозначение нормативного документа
Редуктор	+	+	
Легочный автомат	+	+	
Дыхательный шланг (при наличии)	+	+	
Лепесток клапана вдоха	+	+	1)
Лепесток клапана выдоха	+	+	1)
Полнолицевая маска			По ГОСТ Р 12.4.189
Ременные крепежи/пояс	—	—	1)
Соединительный шланг среднего давления (при наличии)	—	+	
Шланг подачи сжатого воздуха	+	+	
Баллон			Согласно соответствующим стандартам
Вентиль			Согласно соответствующим стандартам
<p>1) Соответствующую информацию о деталях, которые нельзя маркировать, необходимо включать в информацию, предоставляемую изготовителем.</p> <p>Примечание — Знак «+» означает, что маркировка требуется; знак «—» означает, что маркировка не требуется.</p>			

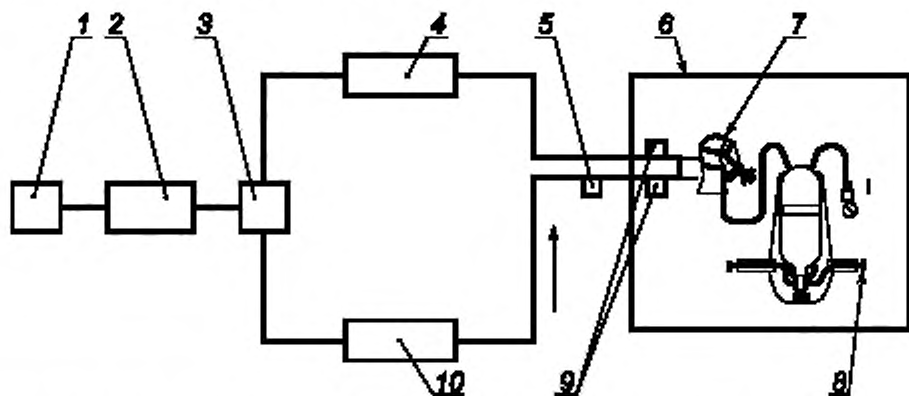
Детали сборочных единиц не подлежат маркировке, когда сборочный узел можно идентифицировать. Детали, не поставляемые в качестве запасных частей изготовителем, не подлежат маркировке, но соответствующая информация должна быть указана в информации, предоставляемой изготовителем.

Приложение Б
(рекомендуемое)

Стенд-имитатор внешнего дыхания человека

Стенд-имитатор внешнего дыхания человека предназначен для объективной оценки аппарата при работе с различной дыхательной нагрузкой и в различных внешних микроклиматических условиях.

Принципиальная схема стенда показана на рисунке Б.1.



1 — привод насоса «искусственные легкие»; 2 — насос «искусственные легкие»; 3 — клапанная коробка с клапанами вдоха и выдоха; 4 — осушитель; 5 — датчики температуры; 6 — климатическая камера; 7 — «Шеффилдский» муляж головы человека; 8 — дыхательный аппарат; 9 — датчики сопротивления дыханию; 10 — термостат с увлажнителем

Рисунок Б.1 — Принципиальная схема стенда-имитатора внешнего дыхания человека

При испытании аппарата на стенде определяют время защитного действия, условия дыхания, параметры основных систем и устройств.

Стенд имитирует вентиляционную функцию легких. Для имитации вентиляционной функции легких стенд создает пульсирующий поток газа с изменением объемного расхода, близкого к синусоидальному, и равной продолжительностью фаз вдоха и выдоха.

Стенд имитирует температурно-влажностный режим выдоха путем нагревания и увлажнения выдыхаемой газовой смеси.

Мгновенные значения объемного расхода не должны отличаться от синусоидальных более чем на 4 %.

Объем дыхательного цикла должен быть 1,5—2,5 дм³, частота дыхания должна быть 20—40 мин⁻¹.

Температура и относительная влажность газовой смеси на выдохе из муляжа должны быть (36,5 ± 0,5) °C и (95 ± 3) % соответственно.

В состав стенда должна входить климатическая камера, где поддерживается температура в пределах от минус 50 °C до плюс 60 °C с отклонением от заданного значения не более 2 °C.

Стенд должен быть укомплектован устройствами и контрольно-измерительными приборами, позволяющими устанавливать и контролировать параметры дыхательной нагрузки и регистрировать сопротивление дыханию в аппарате в диапазоне минус 1000 — плюс 1000 Па с погрешностью не более 20 Па.

При включении стенда на холостой ход трехходовые краны устанавливают в положение, при котором имитатор дыхания соединяется по воздухопроводной системе стенда с окружающей средой. В этом положении испытуемый аппарат отключен от имитатора дыхания. Избыточное давление воздуха под лицевой частью измеряют в подмасочном пространстве лицевой части (полумаске).

**Приложение В
(обязательное)**

Протокол испытания аппарата на стенде-имитаторе внешнего дыхания человека

Протокол № _____

наименование организации, проводившей испытания, подразделение

место проведения испытания, организация, подразделение, город, дата

В.1 Общие сведения

V.1.1 Наименование аппарата и его обозначение _____

V.1.2 Изготовитель _____

V.1.3 Обозначение нормативного документа, в соответствии с которым изготовлен аппарат _____

V.1.4 Номер аппарата _____

V.1.4.1 Номер редуктора _____

V.1.4.2 Тип и номер легочного автомата _____

V.1.5 Дата изготовления аппарата _____

V.1.6 Рабочее давление в баллоне, МПа _____

V.1.7 Вместимость, л _____

V.1.8 Лицевая часть _____

В.2 Параметры аппарата до испытания

Наименование параметра	Значение параметра
1 Герметичность аппарата	
2 Избыточное давление под лицевой частью при нулевом расходе, Па (среднее)	
3 Давление воздуха, при котором срабатывает сигнальное устройство, МПа	

В.3 Условия испытаний

Наименование показателя	Заданное значение	Фактическое значение
1 Температура воздуха в камере, °С		
2 Легочная вентиляция, дм ³ /мин		
3 Частота дыхания, мин ⁻¹		

В.4 Запись наблюдений в процессе испытания

Время от начала опыта, мин	Давление воздуха в шланге подачи, МПа	Давление воздуха под лицевой частью на входе, Па	Сопротивление дыханию на выдохе, Па	Фактическое сопротивление дыханию на выдохе, Па
	минимальное значение			
	среднее значение			
	максимальное значение			

Давление воздуха, при котором сработало сигнальное устройство, МПа _____

Продолжительность работы сигнального устройства, мин _____

Дополнительные данные _____

В.5 Замечания

Ответственный за испытание _____

личная подпись

расшифровка подписи

Библиография

- [1] ПР 50.2.006—94 Государственная система обеспечения единства измерений. Порядок проведения поверки средств измерений

УДК 614.894:006.354

МКС 13.340.30

Ключевые слова: аппарат дыхательный, сопротивление дыханию, избыточное давление, время защитного действия, спасательное устройство, легочная вентиляция, лицевая часть, технические требования, методы испытаний

Редактор *Е.И. Мосур*
Технический редактор *И.Е. Черелкова*
Корректор *Е.Р. Дроян*
Компьютерная верстка *Ю.В. Поповой*

Сдано в набор 04.06.2019. Подписано в печать 29.07.2019. Формат 60 × 84¹/₈. Гарнитура Ариал.
Усл. печ. л. 3,26. Уч.-изд. л. 2,80.

Подготовлено на основе электронной версии, предоставленной разработчиком стандарта

ИД «Юриспруденция», 115419, Москва, ул. Орджоникидзе, 11.
www.jurisizdat.ru y-book@mail.ru

Создано в единичном исполнении во ФГУП «СТАНДАРТИНФОРМ»
для комплектования Федерального информационного фонда стандартов,

117418 Москва, Нахимовский пр-т, д. 31, к. 2.
www.gostinfo.ru info@gostinfo.ru