
ФЕДЕРАЛЬНОЕ АГЕНТСТВО
ПО ТЕХНИЧЕСКОМУ РЕГУЛИРОВАНИЮ И МЕТРОЛОГИИ



НАЦИОНАЛЬНЫЙ
СТАНДАРТ
РОССИЙСКОЙ
ФЕДЕРАЦИИ

ГОСТ Р
12.4.278—
2012

Система стандартов безопасности труда

**СРЕДСТВА ИНДИВИДУАЛЬНОЙ ЗАЩИТЫ
ОРГАНОВ ДЫХАНИЯ.
АППАРАТЫ С СЖАТЫМ ВОЗДУХОМ
И ОТКРЫТЫМ КОНТУРОМ, С ПОЛУМАСКОЙ,
ИСПОЛЬЗУЕМОЙ ТОЛЬКО ДЛЯ ИЗБЫТОЧНОГО
ДАВЛЕНИЯ**

Технические требования. Методы испытаний.
Маркировка

(EN 14435:2004, NEQ)

Издание официальное



Москва
Стандартинформ
2019

Предисловие

- 1 РАЗРАБОТАН Открытым акционерным обществом «КАМПО» (ОАО «КАМПО»)
- 2 ВНЕСЕН Техническим комитетом по стандартизации средств индивидуальной защиты ТК 320 «СИЗ»
- 3 УТВЕРЖДЕН И ВВЕДЕН В ДЕЙСТВИЕ Приказом Федерального агентства по техническому регулированию и метрологии от 29 ноября 2012 г. № 1833-ст
- 4 Настоящий стандарт разработан с учетом основных нормативных положений европейского регионального стандарта EN 14435:2004 «Средства индивидуальной защиты органов дыхания. Автономный дыхательный аппарат с открытым контуром со сжатым воздухом и полумаской, предназначенной для использования только при избыточном давлении. Требования, испытания, маркировка» (EN 14435:2004 «Respiratory protective devices — Self-contained open-circuit compressed air breathing apparatus with half mask designed to be used with positive pressure only — Requirements, testing, marking», NEQ)
- 5 ВВЕДЕН ВПЕРВЫЕ
- 6 ПЕРЕИЗДАНИЕ. Июнь 2019 г.

Правила применения настоящего стандарта установлены в статье 26 Федерального закона от 29 июня 2015 г. № 162-ФЗ «О стандартизации в Российской Федерации». Информация об изменениях к настоящему стандарту публикуется в ежегодном (по состоянию на 1 января текущего года) информационном указателе «Национальные стандарты», а официальный текст изменений и поправок — в ежемесячном информационном указателе «Национальные стандарты». В случае пересмотра (замены) или отмены настоящего стандарта соответствующее уведомление будет опубликовано в ближайшем выпуске ежемесячного информационного указателя «Национальные стандарты». Соответствующая информация, уведомление и тексты размещаются также в информационной системе общего пользования — на официальном сайте Федерального агентства по техническому регулированию и метрологии в сети Интернет (www.gost.ru)

© Стандартиформ, оформление, 2014, 2019

Настоящий стандарт не может быть полностью или частично воспроизведен, тиражирован и распространен в качестве официального издания без разрешения Федерального агентства по техническому регулированию и метрологии

Содержание

1 Область применения	1
2 Нормативные ссылки	1
3 Термины и определения	2
4 Технические требования	3
4.1 Требования назначения	3
4.2 Требования эргономики	3
4.3 Конструктивные требования	3
4.4 Требования к материалам	4
4.5 Требования к полумаске	4
4.6 Требования к соединительным узлам	4
4.7 Требования к шлангам аппарата	5
4.8 Требования к легочному автомату	5
4.9 Требования по сопротивлению дыханию	5
4.10 Требования к баллонам	5
4.11 Требования к вентилям баллонов	6
4.12 Требования к редуктору	6
4.13 Требования к индикатору давления	6
4.14 Требования к сигнальному устройству	6
4.15 Требования стойкости к внешним воздействиям	7
5 Требования надежности	7
6 Маркировка	7
7 Требования к содержанию эксплуатационной документации на аппарат	8
8 Требования безопасности	8
9 Правила приемки	8
9.1 Стадии и этапы разработки и приемки	8
9.2 Виды испытаний	9
10 Методы испытаний	9
10.1 Проверка документов на аппарат	10
10.2 Проверка внешнего вида, комплектности и маркировки аппарата	10
10.3 Проверка массы аппарата	10
10.4 Проверка силы срабатывания органов управления	10
10.5 Определение избыточного давления воздуха в полумаске при нулевом расходе	10
10.6 Проверка герметичности и износостойкости вентиля баллона	10
10.7 Проверка работоспособности сигнального устройства	10
10.8 Проверка среднего расхода воздуха на работу пневматического сигнального устройства	10
10.9 Проверка прочности соединения дыхательного шланга с полумаской или легочным автоматом	11
10.10 Проверка прочности оголовья полумаски	11

10.11	Проверка сопротивления клапана выдоха постоянному потоку воздуха 10 дм ³ /мин	11
10.12	Проверка герметичности систем высокого и редуцированного давлений	11
10.13	Проверка герметичности системы низкого давления аппарата при избыточном и вакуумметрическом давлении 750 Па	11
10.14	Проверка требований к материалам, применяемым в аппарате	12
10.15	Испытания на стойкость аппарата к механическим и климатическим воздействиям	12
10.16	Проверка устойчивости полумаски и легочного автомата к воздействию дезинфицирующих растворов	12
10.17	Проверка устойчивости дыхательного аппарата к воздействию открытого пламени температурой (800 ± 50) °С	12
10.18	Определение расхода воздуха через дыхательный шланг под нагрузкой 50 Н, приложенной перпендикулярно к продольной оси шланга	12
10.19	Проверка соединительного шланга среднего давления при подводимом давлении воздуха 3,0 МПа в течение 15 мин	13
10.20	Проверка работоспособности дыхательного аппарата после погружения в воду	13
10.21	Испытания аппарата на стенде — имитаторе внешнего дыхания человека	13
10.22	Испытания аппарата с участием испытателей	15
10.23	Проверка конструкции предохранительного клапана редуктора	15
10.24	Проверка водонепроницаемости индикатора давления	16
10.25	Испытания на надежность	16
Приложение А (рекомендуемое) Стенд — имитатор внешнего дыхания человека		17
Приложение Б (обязательное) Протокол испытания аппарата на стенде — имитаторе внешнего дыхания человека		18
Библиография		20

Система стандартов безопасности труда

**СРЕДСТВА ИНДИВИДУАЛЬНОЙ ЗАЩИТЫ ОРГАНОВ ДЫХАНИЯ.
АППАРАТЫ С СЖАТЫМ ВОЗДУХОМ И ОТКРЫТЫМ
КОНТУРОМ, С ПОЛУМАСКОЙ, ИСПОЛЪЗУЕМОЙ ТОЛЬКО ДЛЯ ИЗБЫТОЧНОГО ДАВЛЕНИЯ****Технические требования. Методы испытаний. Маркировка**

Occupational safety standards system. Respiratory protective devices. Self-contained open-circuit compressed air breathing apparatus with half mask, designed to be used with positive pressure only. Technical requirements. Test methods. Marking

Дата введения — 2013—12—01

1 Область применения

Настоящий стандарт распространяется на аппараты со сжатым воздухом и открытым контуром, с полумаской, используемой только при избыточном давлении. Аппараты предназначены для защиты органов дыхания и зрения человека от вредного воздействия непригодной для дыхания токсичной и задымленной газовой среды при аварийно-спасательных работах в зданиях, сооружениях и на производственных объектах различного назначения, а также кораблях и судах различных министерств и ведомств Российской Федерации.

Настоящий стандарт устанавливает общие технические требования, методы испытаний и требования к маркировке аппаратов.

Настоящий стандарт не распространяется на следующие специальные средства индивидуальной защиты органов дыхания:

- самоспасатели;
- для подводных работ;
- пожарные;
- военные;
- медицинские;
- авиационные;
- для горноспасательных подземных работ.

Настоящий стандарт пригоден для целей сертификации.

2 Нормативные ссылки

В настоящем стандарте использованы нормативные ссылки на следующие стандарты:

ГОСТ 2.103 Единая система конструкторской документации. Стадии разработки

ГОСТ 15150 Машины, приборы и другие технические изделия. Исполнения для различных климатических районов. Категории, условия эксплуатации, хранения и транспортирования в части воздействия климатических факторов внешней среды

ГОСТ 16504 Система государственных испытаний продукции. Испытания и контроль качества продукции. Основные требования и определения

ГОСТ Р 8.568 Государственная система обеспечения единства измерений. Аттестация испытательного оборудования. Основные положения

ГОСТ Р 12.4.186—2012¹⁾ Система стандартов безопасности труда. Средства индивидуальной защиты органов дыхания. Аппараты изолирующие автономные со сжатым воздухом. Технические требования. Методы испытаний. Маркировка. Правила отбора образцов

ГОСТ Р 12.4.190²⁾ Система стандартов безопасности труда. Средства индивидуальной защиты органов дыхания. Полумаски и четвертьмаски из изолирующих материалов. Общие технические условия

ГОСТ Р 12.4.214 Система стандартов безопасности труда. Средства индивидуальной защиты органов дыхания. Резьба для лицевых частей. Стандартное резьбовое соединение

ГОСТ Р 12.4.215 Система стандартов безопасности труда. Средства индивидуальной защиты органов дыхания. Резьба для лицевых частей. Центральное резьбовое соединение

ГОСТ Р 12.4.216 Система стандартов безопасности труда. Средства индивидуальной защиты органов дыхания. Резьба для лицевых частей. Резьбовое соединение М45 × 3

ГОСТ Р 12.4.252—2009 (ЕН 138:1994)³⁾ Система стандартов безопасности труда. Средства индивидуальной защиты органов дыхания. Дыхательные аппараты со шлангом подачи чистого воздуха, используемые с масками и полумасками. Общие технические требования. Методы испытаний. Маркировка

ГОСТ Р 15.201⁴⁾ Система разработки и постановки продукции на производство. Продукция производственно-технического назначения. Порядок разработки и постановки продукции на производство

ГОСТ Р 51652⁵⁾ Спирт этиловый ректификованный из пищевого сырья. Технические условия

Примечание — При пользовании настоящим стандартом целесообразно проверить действие ссылочных стандартов в информационной системе общего пользования — на официальном сайте Федерального агентства по техническому регулированию и метрологии в сети Интернет или по ежегодному информационному указателю «Национальные стандарты», который опубликован по состоянию на 1 января текущего года, и по выпускам ежемесячного информационного указателя «Национальные стандарты» за текущий год. Если заменен ссылочный стандарт, на который дана недатированная ссылка, то рекомендуется использовать действующую версию этого стандарта с учетом всех внесенных в данную версию изменений. Если заменен ссылочный стандарт, на который дана датированная ссылка, то рекомендуется использовать версию этого стандарта с указанным выше годом утверждения (принятия). Если после утверждения настоящего стандарта в ссылочный стандарт, на который дана датированная ссылка, внесено изменение, затрагивающее положение, на которое дана ссылка, то это положение рекомендуется применять без учета данного изменения. Если ссылочный стандарт отменен без замены, то положение, в котором дана ссылка на него, рекомендуется принять в части, не затрагивающей эту ссылку.

3 Термины и определения

В настоящем стандарте применены следующие термины с соответствующими определениями:

3.1 аппарат со сжатым воздухом и открытым контуром, с полумаской, используемой только при избыточном давлении: Автономный изолирующий резервуарный дыхательный аппарат, в котором запас воздуха хранится в баллонах в сжатом состоянии, предназначенный для использования с полумаской, в которой поддерживается избыточное давление. При работе аппарата вдох осуществляется из баллонов, а выдох — в атмосферу.

3.2 подвесная система аппарата: Составная часть аппарата, предназначенная для фиксации аппарата на теле человека, состоящая, как правило, из спинки (основания), системы ремней (плечевых, поясных, концевых) с пряжками для регулирования и фиксации аппарата.

3.3 внешнее дыхание или легочное дыхание: Совокупность процессов, при которых осуществляется обмен воздуха между внешней средой и легкими, а также обмен газов между поступившим в легкие воздухом и кровью, т. е. процессы, происходящие непосредственно в органах дыхания человека.

¹⁾ Действует ГОСТ 12.4.238—2015.

²⁾ Действует ГОСТ 12.4.244—2013.

³⁾ Действует ГОСТ 12.4.236—2012 (ЕН 138:1994).

⁴⁾ Действует ГОСТ Р 15.301—2016.

⁵⁾ Действует ГОСТ 5962—2013.

3.4 время защитного действия аппарата; ВЗД: Период, в течение которого сохраняется защитная способность аппарата при испытании на стенде — имитаторе внешнего дыхания человека и с участием испытателей-добровольцев.

3.5 дыхательный режим: Совокупность взаимосвязанных значений следующих параметров: легочной вентиляции (в кубических дециметрах в минуту), частоты дыхания (в минутах минус в первой степени) и дыхательного объема (в кубических дециметрах).

3.6 легочная вентиляция: Объем воздуха, прошедший при дыхании через легкие человека за 1 мин.

3.7 дыхательный объем: Объем воздуха, прошедший через легкие человека за один вдох (глубина одного вдоха).

3.8 полумаска: Лицевая часть, обеспечивающая подачу очищенного воздуха или дыхательной смеси к органам дыхания и закрывающая нос, рот и подбородок.

3.9 сигнальное устройство: Устройство, предназначенное для подачи сигнала работающему о том, что основной запас воздуха в аппарате израсходован и остался только резервный запас.

3.10 резервный запас воздуха: Оставшийся запас воздуха в баллоне(ах) после срабатывания сигнального устройства, необходимый для выхода из непригодной для дыхания среды.

3.11 дыхательный шланг: Шланг, соединяющий лицевую часть с легочным автоматом.

3.12 соединительный шланг среднего давления: Шланг, ведущий от редуктора к легочному автомату.

4 Технические требования

4.1 Требования назначения

4.1.1 Аппарат должен быть работоспособным при легочной вентиляции до 100 дм³/мин (синусоидальный поток 40 циклов в минуту, по 2,5 дм³ за один цикл), в диапазоне температур окружающей среды минус 40 °С — плюс 60 °С и при влажности до 95 % (при температуре 35 °С).

По согласованию с потребителем допускается выпуск аппаратов с другим диапазоном рабочих температур.

Испытания проводят в соответствии с 10.21.

4.1.2 В состав аппарата должны входить:

- подвесная система;
- баллон(ы) с вентилем(ями);
- лицевая часть — полумаска;
- легочный автомат;
- индикатор давления;
- сигнальное устройство;
- соединительные шланги.

В состав аппарата также могут входить редуктор с предохранительным клапаном или без него, устройство дополнительной подачи воздуха и пр.

В состав аппарата не должны входить:

- дополнительное соединение среднего давления;
- устройство быстрой дозаправки;
- клапан подсоса атмосферного воздуха.

Испытания проводят в соответствии с 10.1 и 10.2.

4.2 Требования эргономики

Требования эргономики применяют в соответствии с ГОСТ Р 12.4.186—2012 (подраздел 4.4).

Испытания проводят в соответствии с 10.22.

4.3 Конструктивные требования

4.3.1 Конструкцией аппарата должна быть предусмотрена возможность замены баллонов аппарата без применения специальных инструментов.

Испытания проводят в соответствии с 10.22.

4.3.2 Конструкцией аппарата не должна быть предусмотрена возможность установки двух или более баллонов с различным рабочим давлением на одном аппарате.

Испытания проводят в соответствии с 10.22.

4.3.3 Конструкция аппарата не должна обеспечивать возможность установки на аппарат, рассчитанный на работу с более низким рабочим давлением, баллона с более высоким рабочим давлением. Испытания проводят в соответствии с 10.22.

4.3.4 Детали аппарата для подачи сжатого воздуха должны быть надежно защищены от попадания посторонних включений, которые могут содержаться в сжатом воздухе.

Испытания проводят в соответствии с 10.1.

4.3.5 Масса готового к применению аппарата вместе с полумаской и полностью заправленным баллоном(ами) не должна превышать 18 кг.

Испытания проводят в соответствии с 10.3.

4.3.6 В аппарате должна быть применена система воздухообеспечения, при которой в процессе дыхания в полумаске должно постоянно поддерживаться избыточное давление воздуха не более 500 Па:

- при нулевом расходе;

- на вдохе при легочной вентиляции 100 дм³/мин (синусоидальный поток 40 циклов в минуту, по 2,5 дм³ за один цикл) при давлении в баллоне(ах) от рабочего до 2,0 МПа в диапазоне температур минус 40 °С — плюс 60 °С;

- на вдохе при легочной вентиляции 50 дм³/мин (синусоидальный поток 25 циклов в минуту, по 2,0 дм³ за один цикл) при давлении в баллоне(ах) от рабочего до 1,0 МПа в диапазоне температур минус 40 °С — плюс 60 °С.

Испытания проводят в соответствии с 10.5 и 10.21.

4.3.7 Требование по герметичности систем высокого и редуцированного давлений аппарата применяют в соответствии с ГОСТ Р 12.4.186—2012 (пункт 4.11.6).

Испытания проводят в соответствии с 10.12.

4.3.8 Воздуховодная система аппарата с легочным автоматом должна быть герметичной при избыточном и вакуумметрическом давлениях 750 Па.

Испытания проводят в соответствии с 10.13.

4.3.9 Остальные требования к конструкции аппарата — в соответствии с ГОСТ Р 12.4.186—2012 (пункты 4.5.2, 4.5.3 и 4.5.6).

Испытания проводят в соответствии с 10.22.

4.3.10 Усилие срабатывания органов управления аппаратом должно соответствовать ГОСТ Р 12.4.186—2012 (пункт 4.5.7).

Испытания проводят в соответствии с 10.4.

4.4 Требования к материалам

Требования к материалам применяют в соответствии с ГОСТ Р 12.4.252—2009 (пункты 5.1.1—5.1.4).

Примечание — Используемые материалы, насколько это возможно, должны обладать антистатическими свойствами.

Испытания проводят в соответствии с 10.14.

4.5 Требования к полумаске

4.5.1 Полумаска должна соответствовать требованиям ГОСТ Р 12.4.190 при испытании в составе самоспасателя, за исключением требований сопротивления дыханию и прочности ремней оголовья.

Испытания проводят в соответствии с 10.1.

4.5.2 Ремни крепления оголовья должны выдерживать силу растяжения 150 Н, приложенную в направлении растяжения, в течение 10 с.

Испытания проводят в соответствии с 10.10.

4.6 Требования к соединительным узлам

4.6.1 Соединительные узлы аппарата должны легко поддаваться разборке для очистки, осмотра и испытаний. Все имеющиеся съемные элементы следует надежно закреплять без использования специальных инструментов (если это не оговорено отдельно в руководстве по эксплуатации). При замене съемных элементов все виды уплотнений должны оставаться на своих местах.

Испытания проводят в соответствии с 10.2 и 10.22.

4.6.2 Аппарат должен быть сконструирован таким образом, чтобы скручивание шлангов не влияло на работу аппарата и не приводило к отсоединению шлангов. Крепления не должны вызывать случайные сбои подачи воздуха.

Испытания проводят в соответствии с 10.2 и 10.22.

4.6.3 Соединения дыхательного шланга с полумаской или легочным автоматом или между соединительным узлом полумаски и легочным автоматом должны выдерживать силу 250 Н.

Испытания проводят в соответствии с 10.9.

4.6.4 Соединение между аппаратом и полумаской может быть произведено посредством постоянного специального или резьбового соединительного элемента.

4.6.5 Для соединения аппарата и лицевой части не следует использовать резьбу по ГОСТ Р 12.4.214 — ГОСТ Р 12.4.216.

Испытания проводят в соответствии с 10.2.

4.6.6 Соединения по линиям высокого, среднего и низкого давлений не должны быть взаимозаменяемы.

Испытания проводят в соответствии с 10.2.

4.7 Требования к шлангам аппарата

4.7.1 В процессе эксплуатации дыхательный шланг аппарата должен позволять свободное движение головы, не должен деформироваться, ограничивать или перекрывать подачу воздуха под давлением подбородка или руки.

Испытания проводят в соответствии с 10.2 и 10.22.

4.7.2 Расход воздуха через дыхательный шланг под нагрузкой 50 Н, приложенной перпендикулярно к продольной оси шланга, не должен снижаться более чем на 10 %.

Испытания проводят в соответствии с 10.18.

4.7.3 Соединительный шланг среднего давления, ведущий к легочному автоматом, должен выдерживать в течение 15 мин давление, вдвое превышающее давление открытия предохранительного клапана редуктора, или не менее 3,0 МПа, в зависимости от того, какое значение давления выше.

Испытания проводят в соответствии с 10.19.

4.8 Требования к легочному автоматом

Легочный автомат должен обеспечивать легочную вентиляцию 100 дм³/мин (синусоидальный поток 40 циклов в минуту, по 2,5 дм³ за один цикл) при давлении в баллоне от рабочего до 2,0 МПа и 50 дм³/мин (синусоидальный поток 25 циклов в минуту, по 2,0 дм³ за один цикл) при давлении в баллоне от рабочего до 1,0 МПа.

Испытания проводят в соответствии с 10.21.

4.9 Требования по сопротивлению дыханию

4.9.1 Сопротивление дыханию на выдохе в аппарате в течение всего времени защитного действия должно быть не более значений, указанных в таблице 1.

Таблица 1

Легочная вентиляция, дм ³ /мин	Сопротивление дыханию на выдохе, Па, не более
10 (постоянный поток)	600
50 (синусоидальный поток 25 циклов в минуту, по 2,0 дм ³ за один цикл)	700
100 (синусоидальный поток 40 циклов в минуту, по 2,5 дм ³ за один цикл)	1000

Испытания проводят в соответствии с 10.11 и 10.21.

4.9.2 Сопротивление дыханию на выдохе при температуре минус 40 °С и плюс 60 °С не должно превышать 1000 Па.

Испытания проводят в соответствии с 10.21.

4.10 Требования к баллонам

Требования к баллонам — в соответствии с ГОСТ Р 12.4.186—2012 (подраздел 4.6).

Испытания проводят в соответствии с 10.1.

4.11 Требования к вентилям баллонов

Требования к вентилям баллонов — в соответствии с ГОСТ Р 12.4.186—2012 (подраздел 4.7). Испытания проводят в соответствии с 10.2, 10.4, 10.6 и 10.22.

4.12 Требования к редуктору

4.12.1 Предохранительный клапан редуктора (при наличии) должен выдерживать поток воздуха 400 дм³/мин при среднем давлении, не превышающем 3,0 МПа.

Испытания проводят в соответствии с 10.23.1.

4.12.2 При работающем предохранительном клапане (при наличии) сопротивление входу и выдоху не должно превышать 2,5 кПа.

Испытания проводят в соответствии с 10.23.1.

4.12.3 При отсутствии предохранительного клапана следует соблюдать требования к сопротивлению дыханию в соответствии с 4.12.2.

Испытания проводят в соответствии с 10.23.2.

4.12.4 Остальные требования к редуктору — в соответствии с ГОСТ Р 12.4.186—2012 (пункты 4.12.1, 4.12.2 и 4.12.4).

Испытания проводят в соответствии с 10.2 и 10.23.3.

4.13 Требования к индикатору давления

4.13.1 Индикатор давления может быть со стрелочной индикацией показаний или электронный.

Проверку проводят в соответствии с 10.2.

4.13.2 Начало отсчета шкалы индикатора давления со стрелочной индикацией показаний должно начинаться от нуля, а ее верхний предел должен превышать значение рабочего давления в баллоне не менее чем на 5,0 МПа.

Проверку проводят в соответствии с 10.1 и 10.2.

4.13.3 Класс точности индикатора давления должен быть не ниже 1,6.

Проверку проводят в соответствии с 10.1 и 10.2.

4.13.4 Цена деления шкалы индикатора давления должна быть 1,0 МПа.

Проверку проводят в соответствии с 10.2.

4.13.5 Индикатор давления должен быть водонепроницаемым и должен выдерживать погружение в воду на глубину 1 м в течение 24 ч. После проведения испытания в устройстве не должно быть воды.

Испытание проводят в соответствии с 10.24.

4.13.6 Шланг индикатора может быть дополнительно защищен кожухом. В этом случае должна быть обеспечена вентиляция закрытого пространства.

Проверку проводят в соответствии с 10.2.

4.13.7 Индикатор давления со стрелочной индикацией показаний должен быть снабжен предохранительным клапаном для защиты пользователя от травм.

Проверку проводят в соответствии с 10.2.

4.13.8 Остальные требования к индикатору давления — в соответствии с ГОСТ Р 12.4.186—2012 (пункты 4.8.3, 4.8.4, 4.8.6 и 4.8.7).

Испытания проводят в соответствии с 10.1, 10.2 и 10.22.

4.14 Требования к сигнальному устройству

4.14.1 Сигнальное устройство может быть электронным или пневматическим.

Проверку проводят в соответствии с 10.1 и 10.2.

4.14.2 Сигнальное устройство может приводиться в состояние готовности автоматически (при открытии вентиля баллона аппарата) или вручную непосредственно перед включением в аппарат.

Проверку проводят в соответствии с 10.22.

4.14.3 Сигнальное устройство должно срабатывать при давлении (5,5 ± 0,5) МПа или при таком значении давления в баллоне, которое соответствует запасу воздуха в баллоне не менее 200 дм³.

Проверку проводят в соответствии с 10.21.

4.14.4 Звуковой сигнал может быть непрерывным или прерывистым. После срабатывания продолжительность сигнала при 90 дБ должна быть не менее 60 с для непрерывного сигнала и 15 с — для прерывистого сигнала, затем сигнал должен возобновиться с интервалом не более 60 с и продолжать звучать до давления в баллоне 1,0 МПа.

Проверку проводят в соответствии с 10.7 и 10.21.

4.14.5 Остальные требования к звуковому сигнальному устройству — в соответствии с ГОСТ Р 12.4.186—2012 (пункты 4.9.2 и 4.9.3).

Испытания проводят в соответствии с 10.7 и 10.21.

4.14.6 Средний расход воздуха на работу пневматического сигнального устройства не должен превышать 5 дм³/мин от начала работы сигнального устройства до давления 1,0 МПа. Сигнальное устройство должно продолжать работать в диапазоне температур 0 °С—10 °С при относительной влажности 90 %.

Испытания проводят в соответствии с 10.8.

4.15 Требования стойкости к внешним воздействиям

4.15.1 Требования по сохранению аппаратом работоспособности после вибронгрузки применяют в соответствии с ГОСТ Р 12.4.186—2012 (пункт 4.3.1).

Испытания проводят в соответствии с 10.25.

4.15.2 Требования по сохранению аппаратом работоспособности после воздействия транспортных ударных нагрузок применяют в соответствии с ГОСТ Р 12.4.186—2012 (пункт 4.3.2).

Испытания проводят в соответствии с 10.26.

4.15.3 Аппарат должен сохранять работоспособность после воздействия климатических факторов:

- температуры (70 ± 3) °С в сухой атмосфере в течение (72 ± 3) ч;
- температуры (70 ± 3) °С при относительной влажности (90 ± 5) % в течение (72 ± 3) ч;
- температуры минус (50 ± 3) °С в течение (24 ± 1) ч.

Испытания проводят в соответствии с 10.15.

4.15.4 Требования по устойчивости лицевой части и легочного автомата аппарата к воздействию дезинфицирующих растворов, рекомендованных изготовителем, а также ректифицированного этилового спирта по ГОСТ Р 51652 применяют в соответствии с ГОСТ Р 12.4.186—2012 (пункт 4.3.4).

Испытания проводят в соответствии с 10.16.

4.15.5 Требования по устойчивости аппарата к воздействию открытого пламени применяют в соответствии с ГОСТ Р 12.4.186—2012 (пункт 4.3.5).

Испытания проводят в соответствии с 10.17.

4.15.6 Аппарат должен сохранять работоспособность и соответствовать требованиям 4.9 после погружения в воду.

Испытания проводят в соответствии с 10.20.

5 Требования надежности

5.1 Вероятность безотказной работы аппарата за время защитного действия должна быть не менее 0,99 при доверительной вероятности 0,9.

Испытания проводят в соответствии с 10.25.

5.2 Ресурс аппарата должен быть не менее 200 применений в течение времени защитного действия.

Испытания проводят в соответствии с 10.25.

5.3 Срок службы аппарата должен быть не менее 10 лет.

Испытания проводят в соответствии с 10.25.

6 Маркировка

6.1 Каждый аппарат должен иметь заводской знак со следующими данными:

- условным обозначением аппарата;
- номером стандарта, в соответствии с которым он изготовлен;
- наименованием предприятия-изготовителя или его товарным знаком;
- серийным номером изделия;
- датой изготовления (год и месяц);
- наименованием страны-изготовителя.

Проверку проводят в соответствии с 10.2.

6.2 Заводской знак с маркировкой должен быть прикреплен к аппарату в месте, защищенном от механических повреждений.

Проверку проводят в соответствии с 10.2.

7 Требования к содержанию эксплуатационной документации на аппарат

7.1 Руководство по эксплуатации аппарата должно содержать следующие сведения:

- назначение аппарата;
- условия эксплуатации;
- комплектность;
- основные технические характеристики;
- состав аппарата;
- устройство и принцип действия составных частей;
- проверку, регулирование и обслуживание аппарата;
- установки (приборы), которыми изготовитель рекомендует осуществлять проверки аппарата;
- требования безопасности;
- правила пользования аппаратом;
- возможные неисправности аппарата и методы их устранения;
- необходимые указания по обучению пользователей аппарата.

Проверку проводят в соответствии с 10.1.

7.2 Паспорт на аппарат должен содержать следующие сведения:

- данные об изготовителе;
- основные технические характеристики;
- комплектность;
- отметку о приемке изделия;
- гарантийные обязательства изготовителя на аппарат, которые должны быть не менее 12 мес;
- гарантийные обязательства изготовителя на редуктор, которые должны быть не менее трех лет.

Примечание — Эксплуатационная документация на аппарат должна быть на русском языке.

Проверку проводят в соответствии с 10.1.

8 Требования безопасности

8.1 Требования безопасности к аппарату должны быть изложены в соответствующих разделах руководства по эксплуатации аппарата и баллона.

8.2 Сжатый воздух, предназначенный для заполнения баллонов аппарата, должен удовлетворять требованиям, приведенным в таблице 2.

Таблица 2

Наименование показателя	Значение показателя
Содержание окиси углерода, см ³ /м ³ , не более	15,0
Содержание масла, мг/м ³ , не более	0,5
Содержание двуокиси углерода, см ³ /м ³ , не более	500,0
Влагосодержание (при давлении от 19,6 до 29,4 МПа), мг/м ³ , не более	25,0

9 Правила приемки

9.1 Стадии и этапы разработки и приемки

Аппарат должен пройти все стадии и этапы разработки и приемки, предусмотренные ГОСТ Р 15.201 и ГОСТ 2.103.

9.2 Виды испытаний

Для контроля качества аппаратов проводят следующие испытания:

- предварительные (заводские);
- приемочные;
- квалификационные;
- приемо-сдаточные;
- периодические;
- типовые.

Определения видов испытаний — в соответствии с ГОСТ 16504.

9.2.1 Предварительные испытания

9.2.1.1 Предварительные испытания аппаратов проводит предприятие-изготовитель с целью предварительной оценки соответствия опытных образцов аппарата требованиям технического задания, а также определения готовности опытных образцов к приемочным испытаниям.

9.2.1.2 Программа и методика предварительных и приемочных испытаний должны включать в себя проверку всех показателей и характеристик, указанных в настоящем стандарте, а также другие требования и методы испытаний в соответствии с техническим заданием на конкретный тип аппарата.

9.2.1.3 К лабораторным испытаниям с участием испытателей допускаются только те аппараты, которые прошли испытания с использованием приборов и испытания на стенде — имитаторе внешнего дыхания человека.

9.2.2 Приемочные испытания

9.2.2.1 Приемочные испытания аппаратов проводит предприятие-изготовитель с целью оценки всех определенных техническим заданием характеристик аппарата, а также для принятия решения по вопросу о возможности постановки аппарата на серийное производство.

9.2.2.2 Приемочным испытаниям подвергают опытные образцы аппарата.

9.2.3 Квалификационные испытания

9.2.3.1 Квалификационные испытания аппаратов проводит предприятие-изготовитель с целью определения готовности предприятия к серийному производству аппаратов.

9.2.3.2 Квалификационные испытания проводят по отдельной программе и методике испытаний, утвержденной предприятием-изготовителем.

9.2.4 Приемо-сдаточные испытания

9.2.4.1 Приемо-сдаточные испытания проводят в порядке и объеме, установленных в технической документации изготовителя.

9.2.4.2 Приемо-сдаточным испытаниям подвергают каждый аппарат.

9.2.5 Периодические испытания

9.2.5.1 Периодические испытания аппаратов проводят один раз в два года с целью контроля стабильности качества аппаратов.

9.2.5.2 Периодические испытания проводят в порядке и объеме, установленных в технической документации изготовителя.

9.2.6 Типовые испытания

9.2.6.1 Типовые испытания аппаратов проводят с целью оценки эффективности и целесообразности внесения изменений в конструкцию аппаратов.

9.2.6.2 Программа и методика типовых испытаний должны содержать проверку тех характеристик и параметров, на которые могут повлиять данные изменения.

9.2.6.3 Программу и методику типовых испытаний разрабатывает предприятие-изготовитель.

9.2.6.4 Результаты типовых испытаний оформляют протоколом с заключением о целесообразности внесения изменений.

10 Методы испытаний

Испытания проводят при нормальных климатических условиях в соответствии с ГОСТ 15150; требование относится ко всем пунктам методов, за исключением специально оговоренных.

Испытательное оборудование должно быть аттестовано в соответствии с ГОСТ Р 8.568.

Средства измерений должны быть утвержденного типа и быть поверены в соответствии с [1].

Могут быть применены другие средства измерений, обеспечивающие необходимую точность измерений.

10.1 Проверка документов на аппарат

Результат проверки считают положительным, если при рассмотрении документов на аппарат установлено соответствие их содержания требованиям настоящего стандарта.

10.2 Проверка внешнего вида, комплектности и маркировки аппарата

Результат проверки считают положительным, если при визуальном осмотре аппарата установлено его соответствие требованиям настоящего стандарта.

10.3 Проверка массы аппарата

Проверку массы готового к применению аппарата вместе с полумаской и полностью заправленным баллоном(ами) проводят в соответствии с ГОСТ Р 12.4.186—2012 (подраздел 8.3).

Результат проверки считают положительным, если выполнено требование 4.3.5.

10.4 Проверка силы срабатывания органов управления

Проверку силы приложения к органам управления аппаратом проводят в соответствии с ГОСТ Р 12.4.186—2012 (подраздел 8.4).

Результат проверки считают положительным, если значение силы, необходимое для включения (выключения) органов управления аппаратом, соответствует требованию 4.3.10.

10.5 Определение избыточного давления воздуха в полумаске при нулевом расходе

Проверку избыточного давления в полумаске при нулевом расходе проводят в соответствии с ГОСТ Р 12.4.186—2012 (подраздел 8.5).

Результат проверки считают положительным, если статическое давление в условиях равновесия соответствует требованию 4.3.6.

10.6 Проверка герметичности и износостойкости вентиля баллона

Проверку герметичности и износостойкости вентиля баллона проводят в соответствии с ГОСТ Р 12.4.186—2012 (подраздел 8.6).

Результат проверки считают положительным, если при погружении вентиля баллона в воду не наблюдается выделения пузырьков воздуха из вентиля и соединения вентиль — баллон, что соответствует требованиям 4.11.

10.7 Проверка работоспособности сигнального устройства

Проверку проводят в соответствии с ГОСТ Р 12.4.186—2012 (подраздел 8.7).

Результат считают положительным, если выполнены требования 4.14.4 и 4.14.5.

10.8 Проверка среднего расхода воздуха на работу пневматического сигнального устройства

10.8.1 Средства измерений

Для проведения испытаний необходим ротаметр РМ-0,4 с верхним пределом измерений 0,4 м³/ч (до 6,7 дм³/мин по воздуху) и погрешностью не более 2,5 %.

10.8.2 Проведение испытаний

Пневматическое сигнальное устройство проверяемого аппарата помещают в приспособление, позволяющее направить поток воздуха, возникающий при срабатывании сигнального устройства, к ротаметру.

Измеряют расход воздуха на работу сигнального устройства при давлении в баллоне аппарата 5,0 и 1,0 МПа.

Результат проверки считают положительным, если выполнены требования 4.14.6.

10.9 Проверка прочности соединения дыхательного шланга с полумаской или легочным автоматом

Проверку прочности соединения легочного автомата с полумаской проводят в соответствии с ГОСТ Р 12.4.186—2012 (подраздел 8.10), но при растягивающей силе 250 Н.

Результат проверки считают положительным, если применение тянущей силы не приводит к разединению легочного автомата и полумаски, отсутствуют визуально наблюдаемые изменения внешнего вида и сохраняется герметичность систем высокого и редуцированного давлений изделия, а также выполнены требования 4.6.3.

10.10 Проверка прочности оголовья полумаски

10.10.1 Оборудование и средства измерений

Для проведения испытаний необходимы следующие оборудование и средства измерений:

- муляж головы человека;
- динамометр с пределом измерений 200 Н и погрешностью не более 2,5 %;
- секундомер с погрешностью не более 0,2 с.

10.10.2 Проведение испытаний

Полумаску с легочным автоматом закрепляют на муляже головы человека. Силу (150 ± 10) Н прикладывают к легочному автомату в течение (10 ± 1) с.

Результат считают положительным, если отсутствуют визуально наблюдаемые изменения внешнего вида лямок и пряжек, что соответствует требованию 4.5.2.

10.11 Проверка сопротивления клапана выдоха постоянному потоку воздуха 10 дм³/мин

10.11.1 Оборудование и средства измерений

Для проведения испытаний необходимы следующие оборудование и средства измерений:

- муляж головы человека;
- мановакуумметр с пределом измерений до 1000 Па и погрешностью не более 20 Па;
- ротаметр РМ-1,0 с верхним пределом измерений 1,0 м³/ч (до 16,6 дм³/мин по воздуху) и погрешностью не более 2,5 %.

10.11.2 Проведение испытаний

Полумаску с легочным автоматом аппарата надевают на муляж головы человека (см. рисунок 2). К патрубку выдоха муляжа подсоединяют ротаметр РМ-1,0, а на патрубок вдоха устанавливают заглушку. Трубку для измерения сопротивления дыханию соединяют с мановакуумметром. Создают расход воздуха 10 дм³/мин в патрубке выдоха и фиксируют показание мановакуумметра.

Результат проверки считают положительным, если сопротивление потоку воздуха 10 дм³/мин не превышает 600 Па, что соответствует требованию 4.9.1.

10.12 Проверка герметичности систем высокого и редуцированного давлений

Проверку герметичности систем высокого и редуцированного давлений проводят в соответствии с ГОСТ Р 12.4.186—2012 (подраздел 8.12), включая оценку результатов испытаний.

10.13 Проверка герметичности системы низкого давления аппарата при избыточном и вакуумметрическом давлении 750 Па

10.13.1 Оборудование и средства измерений

Для проведения испытаний необходимы следующие оборудование и средства измерений:

- мановакуумметр с пределом измерений до 1000 Па и погрешностью не более 20 Па;
- насос, создающий избыточное и вакуумметрическое давление до 1200 Па;
- приспособление для соединения подмембранной полости легочного автомата с насосом и мановакуумметром;
- секундомер с погрешностью не более 1 с.

10.13.2 Проведение испытаний

Подмембранную полость легочного автомата соединяют с мановакуумметром и насосом создают избыточное давление 750 Па. После выдержки в течение 1 мин при давлении 750 Па включают секун-

домер и через $(1,0 \pm 0,1)$ мин регистрируют изменение давления в подмембранной полости легочного автомата проверяемого аппарата.

10.13.3 Выполняют действия по 10.13.2 при вакуумметрическом давлении 750 Па.

Результат проверки считают положительным, если изменение давления не превышает 50 Па в минуту, что соответствует требованию 4.3.8.

10.14 Проверка требований к материалам, применяемым в аппарате

Проверку проводят в соответствии с 10.1 и 10.2.

Результат проверки считают положительным, если выполнены требования 4.4.

10.15 Испытания на стойкость аппарата к механическим и климатическим воздействиям

10.15.1 Проверку сохранения работоспособности аппарата после воздействия вибронгрузки проводят в соответствии с ГОСТ Р 12.4.186—2012 (пункт 8.18.1).

Результат считают положительным, если выполнены требования 4.15.1.

10.15.2 Проверку сохранения работоспособности аппарата после воздействия транспортных ударных нагрузок проводят в соответствии с ГОСТ Р 12.4.186—2012 (пункт 8.18.2).

Результат проверки считают положительным, если выполнены требования 4.15.2.

10.15.3 Проверку сохранения работоспособности аппарата после воздействия на него климатических факторов проводят в соответствии с ГОСТ Р 12.4.186—2012 (пункт 8.18.3), но с параметрами, изложенными в 4.15.3.

Результат проверки считают положительным, если выполнены требования 4.15.3.

10.16 Проверка устойчивости полумаски и легочного автомата к воздействию дезинфицирующих растворов

Проверку проводят в соответствии с ГОСТ Р 12.4.186—2012 (подраздел 8.19), включая оценку результатов испытаний.

10.17 Проверка устойчивости дыхательного аппарата к воздействию открытого пламени температурой (800 ± 50) °С

Проверку проводят в соответствии с ГОСТ Р 12.4.186—2012 (подраздел 8.20), включая оценку результатов испытаний.

10.18 Определение расхода воздуха через дыхательный шланг под нагрузкой 50 Н, приложенной перпендикулярно к продольной оси шланга

10.18.1 Средства измерений

Для проведения испытаний необходимы следующие средства измерений:

- динамометр с пределом измерений не более 100 Н и погрешностью не более 2 %;
- секундомер с погрешностью не более 1 с;
- ротаметр РМ-10 с верхним пределом измерений $10 \text{ м}^3/\text{ч}$ (до $170 \text{ дм}^3/\text{мин}$ по воздуху) и погрешностью не более 2,5 %.

10.18.2 Проведение испытаний

В центре между двумя круглыми пластинами диаметром 100 мм и толщиной h , расположенными одна над другой, помещают проверяемый соединительный шланг. Одна пластина закреплена, другая может перемещаться под прямым углом к плоскости пластин. Подвижная пластина может нагружаться, чтобы обеспечивать значение результирующей силы 50 Н, прикладываемой между пластинами (см. рисунок 1).

Через проверяемый соединительный шланг 2 расходуют воздух $120 \text{ дм}^3/\text{мин}$. Прикладывают испытательную силу в 50 Н к подвижной пластине и фиксируют снижение потока воздуха через проверяемый шланг.

Результат проверки считают положительным, если поток воздуха уменьшился не более чем на 10 % ($12 \text{ дм}^3/\text{мин}$) и не происходит визуально наблюдаемых изменений внешнего вида шланга спустя 5 мин после завершения испытаний, что соответствует требованиям 4.7.2.

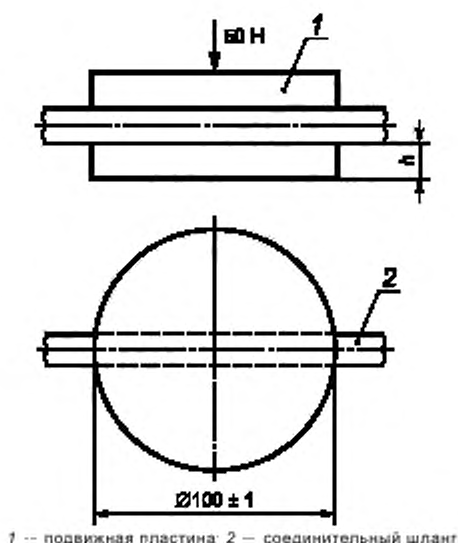


Рисунок 1 — Схема испытания

10.19 Проверка соединительного шланга среднего давления при подводимом давлении воздуха 3,0 МПа в течение 15 мин

Проверку проводят в соответствии с ГОСТ Р 12.4.186—2012 (подраздел 8.24).

Результат проверки считают положительным, если не произошло разрывов, трещин в шланге, что соответствует требованиям 4.7.3.

10.20 Проверка работоспособности дыхательного аппарата после погружения в воду

Полумаску аппарата надевают на манекен головы человека, который подсоединяют с помощью гибкого шланга к искусственным легким, настроенным на легочную вентиляцию 50 дм³/мин (синусоидальный поток 25 циклов в минуту, по 2,0 дм³ за один цикл). После включения искусственных легких аппарат с надетой полумаской погружают в воду на глубину от 0,25 до 0,80 м на время 7—12 с (не менее трех и не более пяти полных циклов дыхания). Выполняют серию из двух погружений муляжа с полумаской в двух положениях с минимальной и максимальной разницей гидростатического давления между мембраной легочного автомата и клапаном выдоха полумаски.

Сопротивление дыханию регистрируют до и после каждого погружения.

Результат проверки считают положительным, если в фазе вдоха поддерживается избыточное давление не более 500 Па, а сопротивление выдоху не превышает 700 Па, что соответствует требованиям 4.15.6. Наличие воды в полумаске не свидетельствует об отказе системы, и перед измерением сопротивления дыханию она удаляется.

10.21 Испытания аппарата на стенде — имитаторе внешнего дыхания человека

10.21.1 Оборудование

Для проведения испытаний необходим стенд — имитатор внешнего дыхания человека, описание которого дано в приложении А.

10.21.2 Подготовка к испытаниям

Аппарат снаряжают и проверяют в соответствии с инструкцией по эксплуатации.

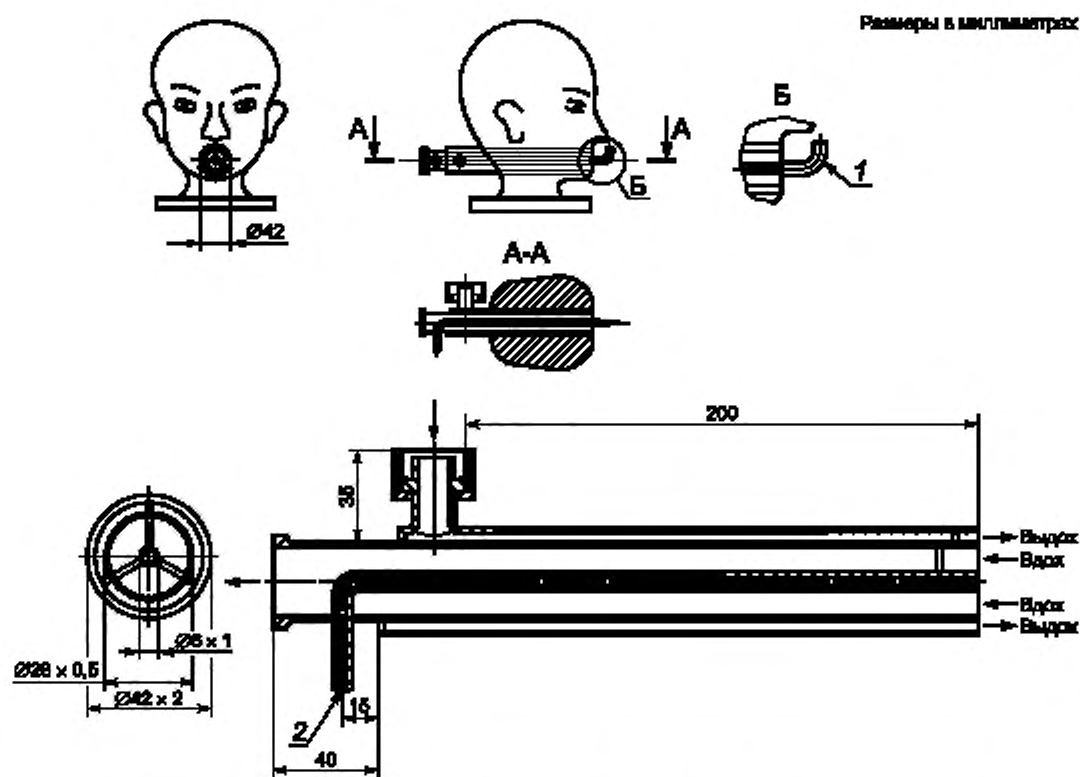
Стенд настраивают на дыхательный режим, соответствующий условиям конкретного испытания.

Значения показателей режимов работы стенда во время испытаний должны соответствовать значениям, приведенным в таблице 3, с учетом допусков, приведенных в приложении А.

Таблица 3

Наименование показателя	Работа	
	тяжелая	очень тяжелая
Легочная вентиляция, $\text{дм}^3/\text{мин}$	50,0	100,0
Дыхательный объем, дм^3	2,0	2,5
Частота дыхания, мин^{-1}	25,0	40,0

Аппарат помещают в климатическую камеру в вертикальном положении, полумаску надевают на муляж головы человека (см. рисунок 2), подключенный к стенду, и закрывают камеру.



1 — патрубок для измерения сопротивления дыханию; 2 — патрубок для измерения диоксида углерода

Рисунок 2 — Муляж головы человека (голова «Шеффилда»)

10.21.3 Проведение испытаний

Испытания проводят при различных условиях дыхания и значениях температуры воздуха в климатической камере.

Испытания аппарата проводят при каждом из трех дыхательных режимов, характеризующихся совокупностью показателей, приведенных в таблице 3.

Число испытаний для каждого режима, определяемого совокупностью дыхательного режима и значения температуры, приведено в таблице 4.

Таблица 4

Температура в климатической камере, °С	Число испытаний при легочной вентиляции, дм ³ /мин	
	50	100
25 ± 3	1	1
60 ± 3	—	—
Минус (40 ± 3)	1	—

Перед испытанием аппарат выдерживают в климатической камере при соответствующей температуре в течение (30 ± 1) мин.

При испытаниях аппарата при температуре минус 40 °С предварительную выдержку в климатической камере проводят без полумаски. Лицевую часть надевают на муляж головы человека и подключают ее к аппарату после его выдержки в климатической камере при соответствующей температуре.

После предварительной выдержки аппарата в климатической камере открывают вентиль баллона аппарата и включают стенд.

При работе стенда через равные промежутки времени, но не реже чем через 10 мин, регистрируют в протоколе следующие параметры работы проверяемого аппарата:

- давление воздуха в баллоне;
- давление воздуха в полумаске на вдохе и выдохе (сопротивление дыханию).

По окончании испытания в протоколе регистрируют:

- работоспособность аппарата;
- фактическое время защитного действия;
- давление воздуха, при котором срабатывает сигнальное устройство;
- продолжительность работы сигнального устройства при легочной вентиляции 50 дм³/мин и температуре в климатической камере 25 °С.

Форма протокола приведена в приложении Б.

Испытания проводят до исчерпания защитной способности аппарата, которую определяют наступлением одного из нижеперечисленных событий:

- уменьшение давления воздуха в баллоне до 1,0 МПа;
- отсутствие избыточного давления в полумаске при вдохе или увеличение его свыше 500 Па;
- увеличение сопротивления выдоху свыше 700 Па при легочной вентиляции 50 дм³/мин, 1000 Па — при легочной вентиляции 100 дм³/мин.

При испытании аппарата при легочной вентиляции 100 дм³/мин проводят проверку избыточного давления в полумаске, сопротивления дыханию на выдохе, давления срабатывания сигнального устройства.

Результат проверки считают положительным, если выполнены требования 4.1.1, 4.3.6, 4.8, 4.9.1, 4.9.2 и 4.14.3—4.14.5.

10.22 Испытания аппарата с участием испытателей

10.22.1 Испытания аппарата с участием испытателей-добровольцев дополняют основную оценку аппарата, полученную при испытаниях на приборах и стенде — имитаторе дыхания. Испытания проводят с целью определения:

- комфортности дыхания,
- особенностей работы составных частей и систем аппарата;
- удобства пользования аппаратом.

10.22.2 Испытания аппарата с участием испытателей проводят с целью оценки требований эргономики и удобства при выполнении движений, имитирующих действия оператора при выполнении различных работ.

Испытания проводят по методикам, разработанным в инициативном порядке.

Результат проверки считают положительным, если выполнены требования 4.2, 4.3.1—4.3.3, 4.3.9, 4.6.1, 4.6.2, 4.7.1, 4.11, 4.13.8 и 4.14.2.

10.23 Проверка конструкции предохранительного клапана редуктора

10.23.1 Проверка аппарата с редуктором, имеющим предохранительный клапан

10.23.1.1 Средства измерений

Для проведения испытания необходимы следующие средства измерений:

- ротаметр РМ-25 с верхним пределом измерений $25 \text{ м}^3/\text{ч}$ (до $420 \text{ дм}^3/\text{мин}$ по воздуху) и погрешностью не более 2,5 %;
- манометр с верхним пределом измерений до 4,0 МПа и погрешностью не более 0,06 МПа;
- мановакуумметр с пределом измерений до 2500 Па и погрешностью не более 20 Па.

10.23.1.2 Проведение испытаний

Регулятор давления подсоединяют через тройник к полости низкого давления проверяемого редуктора и манометру. Ротаметр подсоединяют к выходу предохранительного клапана. Медленно повышая давление подачи воздуха, создают расход $400 \text{ дм}^3/\text{мин}$ через предохранительный клапан проверяемого редуктора и определяют давление по манометру.

Затем регулятор давления и манометр подсоединяют к легочному автомату, соединенному с полумаской аппарата, надетой на муляж головы человека. Муляж головы соединяют с искусственными легкими, отрегулированными на легочную вентиляцию $50 \text{ дм}^3/\text{мин}$, и мановакуумметром, измеряющим сопротивление дыханию. Регулятором давления создают вышеопределенное давление, включают искусственные легкие и фиксируют сопротивление дыханию.

Результат проверки считают положительным, если выполнены требования 4.12.1 и 4.12.2.

10.23.2 Проверка аппарата с редуктором без предохранительного клапана

10.23.2.1 Средства измерений

Для проведения испытания необходимы следующие средства измерений:

- ротаметр РМ-25 с верхним пределом измерений $25 \text{ м}^3/\text{ч}$ (до $420 \text{ дм}^3/\text{мин}$ по воздуху) и погрешностью не более 2,5 %;
- манометр с верхним пределом измерений до 4,0 МПа и погрешностью не более 0,06 МПа;
- мановакуумметр с пределом измерений до 2500 Па и погрешностью не более 20 Па.

10.23.2.2 Проведение испытаний

Регулятор давления подсоединяют через тройник с манометром к легочному автомату, выход которого соединяют с ротаметром. Медленно повышая давление подачи воздуха, создают расход $400 \text{ дм}^3/\text{мин}$ через клапан легочного автомата и определяют давление по манометру.

Затем легочный автомат подсоединяют к полумаске аппарата, надетой на муляж головы человека. Муляж головы соединяют с искусственными легкими, отрегулированными на легочную вентиляцию $50 \text{ дм}^3/\text{мин}$, и мановакуумметром, измеряющим сопротивление дыханию. Регулятором давления создают вышеопределенное давление, включают искусственные легкие и фиксируют сопротивление дыханию.

Результат проверки считают положительным, если выполнены требования 4.12.3.

10.23.3 Проверка исключения возможности поступления воздуха под высоким давлением в полость редуцированного давления в случае неисправности редуктора

Проверку проводит разработчик аппарата по методикам, разработанным в инициативном порядке в течение всего комплекса испытаний по подтверждению ресурса и срока службы аппарата.

Результат проверки считают положительным, если выполнены требования 4.12.4.

10.24 Проверка водонепроницаемости индикатора давления

Индикатор давления погружают в воду на глубину $(1,00 \pm 0,05) \text{ м}$ на $(24,0 \pm 0,5) \text{ ч}$.

Результат проверки считают положительным, если визуально установлено отсутствие влаги под стеклом индикатора, что соответствует требованию 4.13.5.

10.25 Испытания на надежность

Проверку проводят в соответствии с ГОСТ Р 12.4.186—2012 (подраздел 8.27).

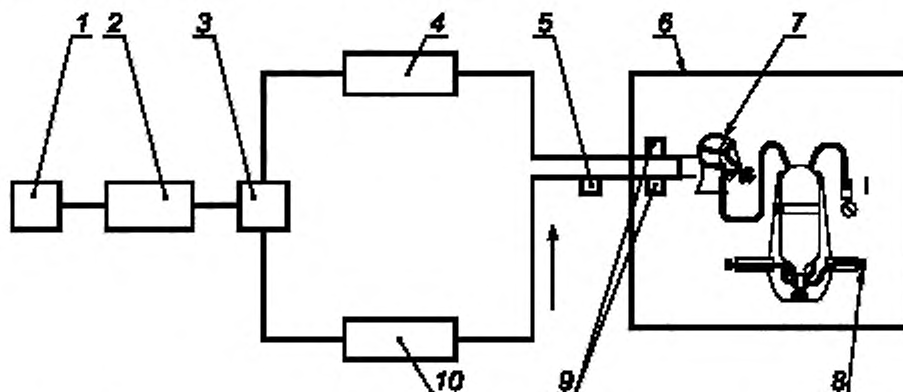
Результат проверки считают положительным, если выполнены требования 5.1—5.3.

Приложение А
(рекомендуемое)

Стенд — имитатор внешнего дыхания человека

Стенд — имитатор внешнего дыхания человека предназначен для объективной оценки аппарата при работе с различной дыхательной нагрузкой и в различных внешних микроклиматических условиях.

Принципиальная схема стенда показана на рисунке А.1.



1 — привод насоса «искусственные легкие»; 2 — насос «искусственные легкие»; 3 — клапанная коробка с клапанами вдоха и выдоха, 4 — осушитель; 5 — датчик температуры; 6 — климатическая камера; 7 — «Шеффилдский» муляж головы человека, 8 — дыхательный аппарат; 9 — датчик сопротивления дыханию; 10 — термостат с увлажнителем

Рисунок А.1 — Принципиальная схема стенда — имитатора внешнего дыхания человека

При испытании аппарата на стенде определяют время защитного действия, условия дыхания, параметры основных систем и устройств.

Стенд имитирует вентиляционную функцию легких. Для имитации вентиляционной функции легких стенд создает пульсирующий поток газа с изменением объемного расхода, близким к синусоидальному, и равной продолжительностью фаз вдоха и выдоха.

Стенд имитирует температурно-влажностный режим выдоха путем нагревания и увлажнения выдыхаемой газовой смеси.

Мгновенные значения объемного расхода не должны отличаться от синусоидальных более чем на 4 %.

Объем дыхательного цикла должен быть от 1,5 до 2,5 дм³, частота дыхания — от 20 до 40 мин⁻¹.

Температура и относительная влажность газовой смеси на выдохе из муляжа должны соответствовать $(36,5 \pm 0,5) ^\circ\text{C}$ и $(95 \pm 3) \%$.

В состав стенда должна входить климатическая камера, где поддерживается температура в пределах от минус 50 °C до плюс 60 °C с отклонением от заданного значения не более 2 °C.

Стенд должен быть укомплектован устройствами и контрольно-измерительными приборами, позволяющими устанавливать и контролировать параметры дыхательной нагрузки и регистрировать сопротивление дыханию в аппарате в диапазоне от минус 1000 до плюс 1000 Па с погрешностью не более 20 Па.

При включении стенда на холостой ход трехходовые краны устанавливают в положение, при котором имитатор дыхания соединен по воздухопроводной системе стенда с окружающей средой. В этом положении испытуемый аппарат отключен от имитатора дыхания. Избыточное давление воздуха под лицевой частью измеряют в подмасочном пространстве лицевой части (полумаске).

**Приложение Б
(обязательное)**

Протокол испытания аппарата на стенде — имитаторе внешнего дыхания человека

Протокол № _____

наименование организации, проводившей испытания, подразделение

Б.1 Общие сведения

Б.1.1 Наименование аппарата и его обозначение _____

Б.1.2 Изготовитель _____

Б.1.3 Обозначение нормативного документа, в соответствии с которым изготовлен аппарат _____

Б.1.4 Номер аппарата _____

Б.1.4.1 Номер редуктора _____

Б.1.4.2 Тип и номер легочного автомата _____

Б.1.5 Дата изготовления аппарата _____

Б.1.6 Рабочее давление в баллоне, МПа _____

Б.1.7 Вместимость, л _____

Б.1.8 Лицевая часть _____

Б.2 Параметры аппарата до испытания

Наименование параметра	Значение параметра
1 Герметичность магистралей высокого и редуцированного давлений (падение давления за 1 мин), МПа	
2 Избыточное давление под лицевой частью при нулевом расходе, Па (среднее)	
3 Давление воздуха, при котором срабатывает сигнальное устройство, МПа	

Б.3 Условия испытаний

Наименование показателя	Заданное значение	Фактическое значение
1 Температура воздуха в камере, °С		
2 Легочная вентиляция, дм ³ /мин		
3 Частота дыхания, мин ⁻¹		

Б.4 Запись наблюдений в процессе испытания

Время от начала опыта, мин	Давление воздуха в баллоне, МПа	Давление воздуха под лицевой частью на вдохе, Па*	Сопротивление дыханию на выдохе, Па	Фактическое сопротивление дыханию на выдохе, Па
	минимальное значение			
	среднее значение			
	максимальное значение			
* При испытании спасательного устройства сопротивление дыханию на вдохе.				

Давление воздуха в баллоне, при котором сработало сигнальное устройство, МПа _____
Продолжительность работы сигнального устройства, мин _____
Условное время защитного действия аппарата, мин _____
Фактическое время защитного действия аппарата, мин _____
Дополнительные данные _____

Б.5 Замечания _____

Ответственный за испытание _____
личная подпись

расшифровка подписи

Библиография

- [1] «Порядок проведения поверки средств измерений, требования к знаку поверки и содержанию свидетельства о поверке», утвержденный приказом Минпромторга России от 2 июля 2015 г. № 1815

УДК 614.894:006.354

ОКС 13.340.30

Ключевые слова: аппарат дыхательный, сжатый воздух, открытый контур, полумаска, сопротивление дыханию, избыточное давление, время защитного действия, спасательное устройство, легочная вентиляция, технические требования, методы испытаний

Редактор *Е.И. Мосур*
Технический редактор *И.Е. Черепкова*
Корректор *Л.С. Лысенко*
Компьютерная верстка *А.Н. Золотаревой*

Сдано в набор 04.06.2019. Подписано в печать 01.08.2019. Формат 60 × 84^{1/8}. Гарнитура Ариал.
Усл. печ. л. 2,79. Уч.-изд. л. 2,35.

Подготовлено на основе электронной версии, предоставленной разработчиком стандарта

ИД «Юриспруденция», 115419, Москва, ул. Орджоникидзе, 11
www.juriszdad.ru y-book@mail.ru

Создано в единичном исполнении во ФГУП «СТАНДАРТИНФОРМ»
для комплектования Федерального информационного фонда стандартов,
117418 Москва, Нахимовский пр-т, д. 31, к. 2.
www.gostinfo.ru info@gostinfo.ru