
**ФЕДЕРАЛЬНОЕ АГЕНТСТВО
ПО ТЕХНИЧЕСКОМУ РЕГУЛИРОВАНИЮ И МЕТРОЛОГИИ**



**НАЦИОНАЛЬНЫЙ
СТАНДАРТ
РОССИЙСКОЙ
ФЕДЕРАЦИИ**

**ГОСТ Р МЭК
61069-4–
2012**

**Измерение и управление промышленным процессом
Определение свойств системы с целью ее оценки
Часть 4**

Оценка производительности системы

IEC 61069-4:1997

**Industrial-process measurement and control –
Evaluation of system properties for the purpose of system assessment –
Part 4: Assessment of system performance
(IDT)**

Издание официальное



**Москва
Стандартинформ
2014**

Предисловие

Цели и принципы стандартизации в Российской Федерации установлены Федеральным законом от 27 декабря 2002 г. № 184-ФЗ «О техническом регулировании», а правила применения национальных стандартов Российской Федерации – ГОСТ Р 1.0—2004 «Стандартизация в Российской Федерации. Основные положения»

Сведения о стандарте

1 ПОДГОТОВЛЕН Некоммерческим образовательным частным учреждением «Новая Инженерная Школа» (НОЧУ «НИШ») на основе аутентичного перевода на русский язык стандарта, указанного в пункте 4, который выполнен Российской комиссией экспертов МЭК/ТК 65

2 ВНЕСЕН Техническим комитетом по стандартизации ТК 306 «Измерение и управление промышленными процессами»

3 УТВЕРЖДЕН И ВВЕДЕН В ДЕЙСТВИЕ Приказом Федерального агентства по техническому регулированию и метрологии от 22 ноября 2012 г. №1047-ст

4 Настоящий стандарт идентичен международному стандарту МЭК 61069-4:1997 «Измерение и управление промышленным процессом. Определение свойств системы с целью ее оценки. Часть 4. Оценка производительности системы» (IEC 61069-4:1997, «Industrial-process measurement and control – Evaluation of system properties for the purpose of system assessment – Part 4: Assessment of system performance»).

Поправка к указанному международному стандарту (в части рисунка С.2 приложение С), принятая после его официальной публикации, внесена в текст стандарта и выделена двойной вертикальной линией, расположенной на поле соответствующего рисунка, а обозначение и год принятой поправки приведены в примечании к рисунку.

Наименование настоящего стандарта изменено относительно наименования указанного международного стандарта для приведения в соответствие с ГОСТ Р 1.5 (пункт 3.5).

При применении настоящего стандарта рекомендуется использовать вместо ссылочных международных стандартов соответствующие им национальные стандарты Российской Федерации, сведения о которых приведены в дополнительном приложении ДА

5 ВВЕДЕН ВПЕРВЫЕ

Информация об изменениях к настоящему стандарту публикуется в ежегодно издаваемом информационном указателе «Национальные стандарты», а текст изменений и поправок – в ежемесячно издаваемых информационных указателях «Национальные стандарты». В случае пересмотра (замены) или отмены настоящего стандарта соответствующее уведомление будет опубликовано в ежемесячно издаваемом информационном указателе «Национальные стандарты». Соответствующая информация, уведомление и тексты размещаются также в информационной системе общего пользования – на официальном сайте Федерального агентства по техническому регулированию и метрологии в сети Интернет

© Стандартинформ, 2013

Настоящий стандарт не может быть полностью или частично воспроизведен, тиражирован и распространен в качестве официального издания без разрешения Федерального агентства по техническому регулированию и метрологии

Содержание

1	Область применения.....
2	Нормативные документы.....
3	Термины и определения.....
4	Свойства производительности.....
4.1	Общие положения.....
4.2	Производительность.....
4.3	Точность.....
4.4	Время отклика (реакции) системы.....
4.5	Информационная мощность.....
5	Обзор документа «Требования к системе».....
6	Обзор документа «Спецификация системы».....
7	Процедура оценки.....
7.1	Общие положения.....
7.2	Анализ документов «Требования к системе» и «Спецификация системы».....
7.3	Разработка программы проведения оценки.....
7.4	Программа проведения оценки.....
8	Методы определения свойств.....
8.1	Общие положения.....
8.2	Аналитические методы определения свойств.....
8.3	Эмпирические методы определения свойств.....
8.4	Испытание при влияющих факторах.....
9	Выполнение оценки и отчет об оценке.....
	Приложение А (справочное) Контрольный список информации, которую приводят в ДТС.....
	Приложение В (справочное) Пример документирования сопоставляемой информации из ДТС и ДСС.....
	Приложение С (справочное) Модель определения свойств производительности.....
	Приложение ДА (справочное) Сведения о соответствии ссылочных международных стандартов ссылочным национальным стандартам Российской Федерации.....
	Библиография.....

Введение

МЭК 61069 состоит из серии публикаций, в которых данная публикация является четвертой.

Часть 1 представляет собой общее руководство и в таком качестве является самостоятельной публикацией.

Часть 2 детализирует методологию оценки.

Части 3 – 8 представляют собой руководства по оценке определенных групп свойств.

Распределение свойств по частям с 3 по 8 было выбрано так, чтобы сгруппировать вместе связанные между собой свойства.

Полный набор документов всей серии стандартов включает в себя:

Часть 1. Общие подходы и методология.

Часть 2. Методология оценки.

Часть 3. Оценка функциональности системы.

Часть 4. Оценка производительности системы.

Часть 5. Оценка надежности системы.

Часть 6. Оценка эксплуатабельности системы.

Часть 7. Оценка безопасности системы.

Часть 8. Оценка свойств системы, не связанных с ее основным назначением.

В настоящей части МЭК 61069 рассмотрен метод, который следует применять для оценки производительности систем измерения и управления промышленным процессом.

Оценка системы является основанным на доказательстве суждением о пригодности системы для конкретного целевого назначения (миссии) или класса целевых назначений.

Для получения полного итогового доказательства потребовалось бы полное (т. е. при всех влияющих условиях) определение пригодности всех свойств системы для конкретного целевого назначения или класса целевых назначений.

Так как практически это требуется редко, то для оценки системы более рационально:

- определить критичность каждого из соответствующих свойств системы;

– спланировать определение соответствующих свойств системы с учетом критерия «цена – эффективность» для усилий по реализации этих свойств.

При проведении оценки системы следует стремиться к получению максимальной обоснованности пригодности системы с учетом целесообразной стоимости и ограничений по времени.

Оценка может быть выполнена только в том случае, если целевое назначение (миссия) сформулировано (или задано) или если оно может быть представлено гипотетически. В случае отсутствия миссии оценка не может быть выполнена (как определено в МЭК 61069-1), тем не менее, определение свойств системы может быть выполнено для применения в оценках, выполняемых для других целей.

В таких случаях стандарт может быть использован как руководство для планирования и обеспечения процедурами определение свойств системы, которое представляет собой неотъемлемую часть оценки.

Взаимосвязь настоящей части с другими частями МЭК 61069 и ее место в составе серии стандартов МЭК 61069 показаны на рисунке 1.

Часть 1. Общие подходы и методология

Область применения
 Определения
 Основы оценки
 Аспекты оценки:
 Системы
 Свойств
 Влияющих факторов
 Процедура оценки:
 Определения целей
 Проектирование и схема

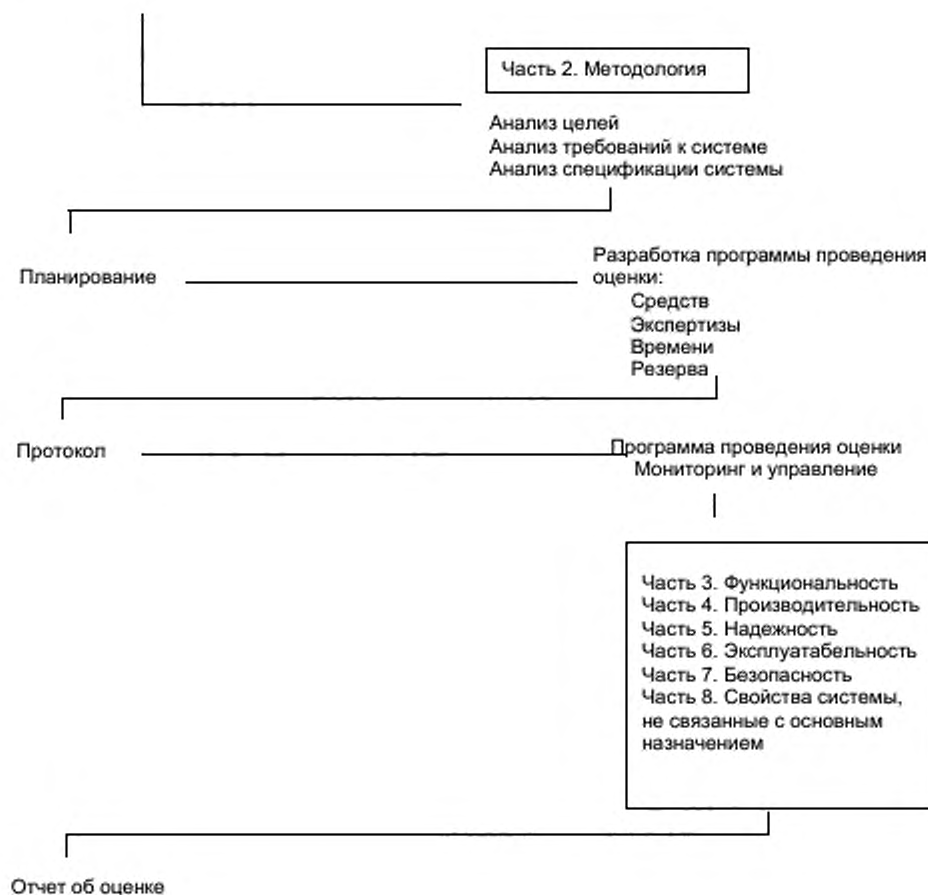


Рисунок 1 — Общий состав МЭК 61069

НАЦИОНАЛЬНЫЙ СТАНДАРТ РОССИЙСКОЙ ФЕДЕРАЦИИ**Измерение и управление промышленным процессом
Определение свойств системы с целью ее оценки
Часть 4****Оценка производительности системы**

Industrial-process measurement and control.
Evaluation of system properties for the purpose of system assessment.
Part 4: Assessment of system performance

Дата введения – 2014-07-01**1 Область применения**

В настоящем стандарте изложен метод, систематически используемый для оценивания производительности систем измерения и управления промышленным процессом.

Детальная методология оценки, приведенная в МЭК 61069-2, применима и для разработки программы оценки производительности.

В настоящем стандарте анализируют дополнительные составляющие свойства производительности и описывают критерии, принимаемые во внимание при оценивании характеристик.

Приведены ссылки на различные методы определения дополнительных составляющих производительности.

2 Нормативные документы

В настоящем стандарте использованы нормативные ссылки на следующие стандарты. Если указана дата публикации, то именно данное издание следует использовать. При отсутствии даты публикации используют последнее издание указанного документа, включая любые изменения.

МЭК 60068 Испытания в условиях окружающей среды. (IEC 60068, Environmental testing)

МЭК 60721 Классификация условий окружающей среды (IEC 60721, Classification of environmental conditions)

МЭК 61000 Электромагнитная совместимость [IEC 61000, Electromagnetic compatibility (EMC)]

Издание официальное

МЭК 61069-1:1991 Измерение и управление промышленным процессом. Определение свойств системы с целью ее оценки. Часть 1. Общие подходы и методология (IEC 61069-1:1991, Industrial-process measurement and control – Evaluation of system properties for the purpose of system assessment – Part 1: General considerations and methodology)

МЭК 61069-2:1993 Измерение и управление промышленным процессом. Определение свойств системы с целью ее оценки. Часть 2. Методология оценки (IEC 61069-2:1993, Industrial-process measurement and control – Evaluation of system properties for the purpose of system assessment – Part 2: Assessment methodology)

МЭК 61298-2:1995* Устройства измерения и управления процессом. Общие методы и процедуры оценки рабочих характеристик. Часть 2. Испытания в нормальных условиях (IEC 61298-2: 1995, Process measurement and control devices – General methods and procedures for evaluating performance – Part 2: Tests under reference conditions)

МЭК 61298-3:1995* Устройства измерения и управления процессом. Общие методы и процедуры оценки рабочих характеристик. Часть 3. Испытания при воздействиях влияющих условий (IEC 61298-3:1995, Process measurement and control devices – General methods and procedures for evaluating performance – Part 3: Tests for the effects of influence quantities)

МЭК 61298-4:1995* Устройства измерения и управления процессом. Общие методы и процедуры оценки характеристик. Часть 4: Содержание отчета об оценке (IEC 61298-4:1995, Process measurement and control devices. – General methods and procedures for evaluating performance – Part 4: Evaluation report content)

МЭК 61326-1 Электрическое оборудование для измерения, управления и лабораторного применения. Требования ЭМС. Часть 1. Общие требования. (IEC 61326-1, Electrical equipment for measurement, control and laboratory use – EMC requirements – Part 1: General requirements)

3 Термины и определения

В настоящем стандарте применены следующие термины с соответствующими определениями:

* Для однозначного соблюдения требований настоящего стандарта, выраженных в датированных ссылках, рекомендуется использовать только данный ссылочный стандарт.

3.1 производительность системы (performance): Точность и скорость, с которой система выполняет свои задачи в определенных условиях.

3.2 точность (accuracy): Степень соответствия между установленным в спецификации и реализуемым системой преобразования информации в определенных условиях ее работы.

3.3 время отклика или реакция системы (response time): Временной интервал между началом инициации информации и моментом, когда соответствующий отклик становится доступным в определенных условиях.

3.4 мощность информационная (capacity): Максимальное число заданных преобразований информации, которое система в состоянии выполнить за определенный промежуток времени без изменения свойств системы.

3.5 передача информации (information translation): Преобразование или прохождение поступающей в систему информации от границы на входе системы до выхода информации за границы системы.

4 Свойства производительности

4.1 Общие положения

Система должна быть в состоянии правильно и в пределах заданного времени реакции выполнять задачи измерения и управления промышленным процессом. Если системой должно быть выполнено несколько задач, следует предусматривать их выполнение без создания препятствий для выполнения других задач и поэтому число задач, которое может быть выполнено в определенных временных рамках, является важной характеристикой, которая зависит от информационной мощности системы.

Чтобы оценить производительность системы, прежде всего, необходимо идентифицировать и определить параметры составляющих свойств, характеризующие ее в целом.

Иерархия свойств производительности системы показана на рисунке 2.



Рисунок 2 — Иерархия свойств производительности системы

4.2 Производительность

Производительность не может быть оценена непосредственно, однако может быть определена на основе анализа и испытаний параметров составляющих свойств.

Для того чтобы определить эти свойства, необходимо провести анализ системы в терминах передачи информации.

Необходимо проверить составляющие свойства для каждого информационного потока, проходящего через систему.

Производительность системы, в основном, определяют в техническом проекте системы и в меньшей степени факторами, которые могут быть введены (через программное и техническое обеспечение) на стадиях изготовления и интеграции системы.

Следует заметить, что составляющие свойства производительности системы взаимосвязаны.

Система может не иметь простого способа измерения производительности, потому что разные задачи могут использовать разное количество преобразований информации. Тем не менее, эти преобразования информации могут быть взаимосвязаны, когда они проходят через общие средства.

Когда система выполняет несколько задач, то ее производительность может изменяться, и для каждой из этих задач требуется отдельный анализ.

Производительность системы не может быть охарактеризована количественно до тех пор, пока не реализован синтез соответствующей модели. Параметры составляющих свойств могут быть измерены количественно; они являются детерминированными с вероятностными элементами, обусловленными взаимосвязанностью и т. д.

4.3 Точность

Точность передачи информации характеризуют следующими параметрами:

- соответствие нормам;
- гистерезис;
- зона нечувствительности;
- повторяемость погрешности;
- воспроизводимость погрешности;
- разрешение.

Термины и определения этих показателей приведены в МЭК 60902.

Точность выражается в количественном виде – как в абсолютном, так и в относительном значениях.

4.4 Время отклика (реакции) системы

Время отклика определяют следующими операциями:

- сбором информации, который зависит от постоянной времени входного фильтра (выполненного на аппаратных или программных средствах) и времени входного цикла;
- передачей информации, которая зависит от времени цикла передачи;
- выводом информации, который зависит от постоянной времени выходного фильтра (выполненного на аппаратных или программных средствах) и времени выходного цикла.

Каждая вышеуказанная операция полного цикла передачи информации может быть реализована в синхронном или асинхронном режиме.

Внимание следует уделять тому факту, что из-за внешних зависимостей (наложений) общее время отклика передачи информации представляет собой не просто сумму последовательностей операций. Например, новая информация может совпадать по времени с передачей другой информации, что в результате приведет к увеличению времени отклика (реакции) системы.

Время отклика различно для каждой передачи информации и зависит от настройки приоритетности выполнения задач, настройки времени цикла, наличия механизма обеспечения точности и т. д.

Время отклика может быть оценено количественно для каждой задачи. Его величина может содержать вероятностные элементы, зависящие от правильности, с которой условия оценивания или испытаний могут быть проконтролированы, использование разделяемых ресурсов и др.

4.5 Информационная мощность

Информационная мощность системы зависит от числа элементов системы и способа, которым эти элементы распределены между функциями для передачи информации и временем цикла каждого элемента.

Мощность конкретной системы обычно постоянна и может быть изменена посредством модификации системы.

Мощность системы не может быть измерена непосредственно, однако она может оцениваться измерением резерва мощности, которым система располагает для каждой передачи информации.

Резервная мощность системы для конкретной передачи информации, которую система может использовать в течение определенного периода времени и в определенных условиях, является разностью между максимальным объемом передачи указанной конкретной информации (100 % загрузка) и требуемым объемом передаваемой информации, установленным в документе «Требованиях к системе» (далее – ДТС). При измерении резерва мощности системы для передачи информации значения ни одного из свойств системы не должны ухудшаться.

Для систем, которые в состоянии обрабатывать информацию различного объема, резервная мощность не может быть выражена простым значением.

В этом случае, резервная мощность может быть выражена как ряд значений, рассчитанных из максимального объема для каждой передачи информации, которая может быть выполнена системой в определенный промежуток времени, когда другие передачи информации проводятся на постоянном уровне, установленном в ДТС, и нет ухудшения значений свойств системы.

Показатель резервной информационной мощности системы – фактор загрузки, может быть рассчитан для каждой передачи информации следующим образом:

$$\text{Фактор загрузки} = \frac{\text{Объем обработок информации по ДТС/единица времени}}{\text{Максимальный измеренный объем обработок информации/единица времени}}$$

Для каждого объема обработок информации следует привести точные и летальные данные об условиях проведения измерений.

Приведенная выше модель может быть применена в компьютере для проведения имитационного моделирования производительности системы, особенно ценного для сложных систем.

Для целей оценки систем, способных выполнять различные формы преобразования информации, должны быть определены нормированные условия, выраженные в объемах преобразования информации в течение единицы времени для каждой формы преобразования информации до того, как может начать проводиться определение свойства информационной мощности системы.

5 Обзор документа «Требования к системе»

Документ «Требования к системе» (далее – ДТС) следует использовать для контроля за тем, что требования к производительности определены и документированы в соответствии с МЭК 61069-2.

Эффективность оценки производительности системы строго зависит от полноты установленных требований.

Особое внимание следует уделить тому, чтобы для каждой из задач системы требуемые характеристики по правильности, времени отклика и информационной мощности были установлены для определенных условий функционирования, например, в установившемся состоянии, пиковом потоке входной информации и др.

Эти требования следует обеспечивать как в отношении отдельных задач, так и по отношению к общему целевому назначению системы.

Рекомендации по типу информации ДТС, которую следует использовать для оценки производительности системы, приведены в приложение А.

6 Обзор документа «Спецификация системы»

Документ «Спецификация системы» (далее – ДСС) следует использовать для контроля за тем, что имеются все данные по

производительности системы и документированы в соответствии с МЭК 61069-2 (раздел 6).

Особое внимание следует уделить контролю по следующим аспектам:

- обработка информации для поддержки требуемых задач;
- функции системы, модули и элементы технического и программного обеспечения, поддерживающие передачу информации;
- точка завершения передачи информации;
- данные по количественным значениям производительности для каждого вида передачи информации, обеспечиваемого системой;
- средства, предоставляемые системой в эксплуатационном режиме для поддержки оценки параметров производительности системы с применением таких методов, как расчеты резервных информационных мощностей устройств памяти, статистический анализ использования ресурсов системы и т.п.
- отмеченные в спецификации замечания о внешних эффектах, которые могут проявиться, если изменятся некоторые из свойств системы.

7 Процедура оценки

7.1 Общие положения

Оценку следует проводить в соответствии с процедурой, изложенной в МЭК 61069-2 (раздел 7).

Цель оценки должна быть точно сформулирована, руководствуясь положениями МЭК 61069-1 (пункт 4.1).

Информацию в ДТС и ДСС следует излагать полно и точно для того, чтобы можно было оценивать производительность.

Если на какой-либо стадии оценки выявится, что в информации что-то пропущено или изложено неполно, следует обратиться с соответствующими вопросами к разработчику ДТС и ДСС для того, чтобы откорректированную информацию можно было использовать в дальнейшем.

7.2 Анализ документов «Требования к системе» и «Спецификация системы»

7.2.1 Сравнение информации в документах

Для оценки производительности системы информация, относящаяся к характеристикам производительности, должна быть выбрана из ДТС и ДСС в соответствии с МЭК 61069-2 (пункт 7.2).

Требования, установленные в ДТС, и данные по системе, изложенные в ДСС, следует рассматривать вместе с учетом взаимного влияния, чтобы составить точные и краткие заключения в количественном виде и с диапазонами значений, исходя из:

- требуемых(ой) задач(и), как это определено в ДТС, и обработку информации, которую обеспечивает система поддержки этих задач;
- параметров производительности, требуемых для каждой задачи, и данных о производительности передачи информации обеспечиваемой системой для каждой из задач;
- точек завершения всех обработок информации;
- пунктов требований, которым система не соответствует;
- накопленных ранее знаний и ограничений, в которых следует оценивать параметры точности, времени отклика (реакции) системы и информационной мощности.

7.2.2 Факторы, влияющие на производительность

На производительность системы могут влиять факторы, перечисленные в МЭК 61069-1 (пункт 4.4).

Для каждого дополнительного составляющего параметра производительности системы главные влияющие факторы состоят в следующем:

- a) точность подвержена воздействию:
 - окружающей среды, в частности внешней температуры, испытания влияния которых следует проводить в требуемых диапазонах, даже если их результаты в какой-то степени предсказуемы. Длительность работы системы при тепловом воздействии также важно, как и воздействие влажности и вибраций;

- недостатков системы энергоснабжения, таких как колебания и скачки напряжения, которые можно ожидать от основного источника энергоснабжения;

- процессов, приводящих к возникновению электрических помех в линиях связи с полевым оборудованием из-за проблем заземления и кондуктивных помех и/или внешних электромагнитных возмущений;

б) время отклика (реакции) системы связано, главным образом, с влиянием локально возникающих и требующих решения проблем, таких как:

- увеличение интенсивности функционирования (например, при аварийной сигнализации);

- нарушения в работе по внешним причинам, например, из-за основного источника энергоснабжения, и/или электрических помех, как это отмечено выше для точности, что приводит к необходимости коррекции ошибки при передаче информации;

с) информационная мощность может быть подвержена влиянию только перегруженности системы, однако, эффективная резервная мощность системы, готовая к использованию зависит от:

- увеличения интенсивности функционирования (например, при аварийной сигнализации);

- нарушения в работе по внешним причинам, например, из-за основного источника энергоснабжения, и/или электрического помех, как это отмечено выше для точности, что приводит к необходимости коррекции ошибки при передаче информации.

В общем, некоторые изменения нормативных условий, в которых система должна функционировать, могут также оказывать воздействие на работающую систему.

Когда оценивают воздействия влияющих условий при конкретных испытаниях, необходимо применять следующие стандарты:

- МЭК 60068;
- МЭК 60721;
- МЭК 61000;
- МЭК 61326-1.

7.2.3 Документирование сравниваемой информации

Сравниваемую информацию, как указано выше, следует документировать по форме, которая может изменяться в процессе разработки программы проведения оценки.

Пример документирования информации представлен на схеме в приложении В.

7.3 Разработка программы проведения оценки

7.3.1 Сравнение ДТС и ДСС

Началом в разработке программы проведения оценки является анализ информации, собранной из ДТС и ДСС, как указано в 7.2.

Сравнивая ДТС и ДСС, как это описано в 7.2, составляют позадачный перечень всех предложенных функций, модулей, элементов и других средств для достижения требований к функциональности.

Каждая позадачная запись в этом перечне является потенциальным компонентом оценки.

Каждый потенциальный компонент оценки должен быть проверен для того, чтобы решить, насколько детально следует рассматривать свойства с целью достижения требуемого повышения уровня доверительности.

7.3.2 Компоненты оценки

Подготовленный перечень компонентов оценки подвергают сокращению с помощью следующих фильтров:

- важность задачи для целевого назначения (миссии);
- существующий уровень доверительности, основанный на имеющихся начальных знаниях, которые могут базироваться на имеющемся положительном опыте работы систем с подобными или идентичными миссиями, опыте поставщика системы, опыте работы пользователя с системами такого же типа или сравнимыми системами;
- уровень взаимозависимости различных функций, количество интерфейсов, повторное использование тех же самых функций в разных задачах;
- степень технической проработки системы, учитывающая степень новизны системы, число аналогичных систем в эксплуатации, степень

стандартизации приборов, интерфейсов, операционной системы и языка программирования. Такие стандарты могут быть международными, национальными или отраслевыми.

– технические ограничения, такие, например, как размер, вес, готовность энергетического и другого инженерного обеспечения, контроль условий проведения испытаний.

7.3.3 Действия по проведению оценки

Перечень действий по проведению оценки для каждого компонента оценки из сокращенного перечня, указанного в 7.3.2, формируют с учетом:

- типа анализа и требуемого испытания;
- знания и навыков, требуемых для выполнения каждого анализа;
- ограничений на график выполнения процедур оценивания, возникающих из-за возможных постоянных воздействий, таких как испытания других свойств;
- готовности отобранного персонала;
- оборудования и утилит, требуемых для выполнения анализа и испытаний;
- оценки стоимости и времени для каждого анализа и испытания;
- приоритетности для каждой оценки деятельности.

В зависимости от критериев, указанных в 7.3.1 и 7.3.2, может быть следует рассмотреть несколько методов определения свойств, которые взаимно дополняют друг друга.

Перечень «Действия по проведению оценки» следует применять вместе с подобными перечнями, сформированными для оценки других свойств с целью выполнения всей программы оценки системы.

7.4 Программа проведения оценки

В окончательной программе проведения оценки следует точно определить и/или перечислить:

- цели оценки в соответствии с 7.1;
- критерии, которые принимают во внимание, как это изложено в 7.3.2;
- действия по оценке, как приведено в 7.3.3;
- требуемое увеличение уровня доверительности;

– график проведения оценок, учитывающий постоянные воздействия, которые могут иметь место при испытаниях.

8 Методы определения свойств

8.1 Общие положения

Методы определения свойств обычно следует выбирать так, чтобы результаты могли быть сопоставлены качественно и/или количественно с требованиями, установленными в ДТС.

Выбранные методы могут быть аналитическими, использующими только документацию, или они могут быть эмпирическими, требующими доступа к системе.

На практике отобранные методы будут комбинацией аналитического анализа и эмпирических испытаний с использованием документации системы и ограниченной комбинации модулей системы. Для оценки производительности системы необходимо идентифицировать элементы системы, которые ограничивают производительность системы.

Для этой цели требуется модель, которая описывает использование элементов системы для выполнения требуемых передач информации.

Та же самая модель может быть использована для заключения о производительности системы на основе определения производительности отдельных элементов системы.

Пример такой модели представлен в приложении С.

В настоящем стандарте предложено несколько методов оценки.

Могут быть применимы и другие методы, но во всех случаях отчет об оценке должен содержать ссылки на документы, описывающие используемые методы.

Результаты должны быть представлены в отчете, как это установлено в разделе 9, и они должны сопровождаться графиками, перечнями и матричными таблицами, а также содержать заключения об имеющихся недостатках.

Методы, изложенные в 8.2, 8.3 и 8.4 рекомендуется применять для проведения оценки производительности.

8.2 Аналитические методы определения свойств

Аналитическое определение свойств системы – анализ архитектуры системы, выраженный в качественной форме и дополненный определенным количественным анализом основных параметров производительности элементов системы.

Модель, основанная на компонентах производительности, должна продемонстрировать передачу информации, используемые элементы и их взаимосвязь.

Основные количественные данные производительности дополняют сведения о каждом из элементов модели. Эти количественные данные могут быть получены из основных данных, из документации системы, из данных, полученных от определения свойств элементов и/или детального анализа проекта элементов. Используемые данные должны быть применимы в диапазоне влияющих условий, в которых требуется оценивание.

Значения параметров точности, времени отклика (реакции) системы и информационной мощности определяют затем на основе индивидуальных данных модулей и элементов, а также цепочек, поддерживающих передачу информации.

Более точный метод анализа параметров производительности может быть выполнен на основе использования упоминавшегося ранее имитационного моделирования, задания случайных изменений на входах каналов и регистрации выходных результатов, загрузки шин и т. д.

8.3 Эмпирические методы определения свойств

8.3.1 Введение

Несмотря на то, что возможно испытать отдельные модули и элементы изолированно друг от друга во время выполнения задачи по передаче информации, эти измерения редко обеспечивают достаточные данные относительно производительности для требуемых(ой) задач(и). Такие испытания могут быть выполнены только на граничных условиях выполнения каждой задачи передачи информации.

Проект этих испытаний следует составлять на основе аналитического анализа системы и базироваться на типовой задаче или наборе задач. В испытания следует включать, по крайней мере, одно испытание из каждой перечисленной ниже группы действий по передаче информации:

- индикация измерения параметров процесса:
 - аналоговый,
 - цифровой;
- действие по управлению процессом;
- действие по управлению процессом с клавиатуры;
- вызов с клавиатуры отображения на монитор;
- обновление отображаемых данных;
- аварийная сигнализация;
- запись времени;
- коммуникация по линиям связи;
- обратная связь по управляемым параметрам:
 - индикация,
 - корректирующее устройство.

В целом каждое испытание производительности конкретной задачи передачи информации следует выполнять в условиях передачи информации, изложенных в ДТС.

8.3.2 Испытания для определения точности

Для определения/измерения точности передачи информации, последние могут быть разделены на те, которые зависят от времени, и те, которые не зависят от времени.

Независимые от времени передачи информации

Руководство по измерению точности независимых от времени передач информации приведено в МЭК 61298-2.

Передачами информации, которые могут частично рассматриваться как независимые, например, являются:

- индикация измерения параметров процесса:
 - аналоговый,
 - цифровой;
- действие по управлению процессом с клавиатуры;
- вызов с клавиатуры отображения на монитор;
- обратная связь по управляемым параметрам:

- индикация,
- корректирующее устройство,
- команды по коммуникационным линиям связи.

Зависимые от времени передачи информации содержат в основном компоненты, не зависящие от времени. Следует отдельно определить или измерить точность этих компонентов прежде, чем будет оценена полная точность передачи информации, как это указано выше.

Действие(я) по управлению процессом в системе должно(ы) быть оценено использованием моделирования процесса.

При оценке точности в целом цель состоит в том, чтобы в основном проверить:

- отражает ли логическая копия памяти системы все состояния и параметры контролируемого процесса в текущей ситуации в реальном масштабе времени своевременно, полно и последовательно. Это может быть проверено моделированием последовательно каждого входа и проверкой, содержит ли логическая копия памяти точное состояние и параметры процесса;

- идентичны ли внутренние времена системы и каждого элемента системы, имеют ли то же самое разрешение и равны местному времени. Это может быть проверено извлечением и отображением текущего дня и времени во всех соответствующих модулях и элементах и сравнения их друг с другом и с местным временем;

- позволяет ли разрешение внутреннего времени системы определить, зарегистрировать метки времени последовательности быстро меняющихся состояний и параметров того же самого или другого события (ий). Это может быть оценено моделированием в хронологическом порядке набора входных сигналов с определенным числом событий в секунду, а также определением меткой времени состояния и изменения значения в логической копии памяти процесса.

Точность каждой передачи информации должна быть проверена на границах системы от источника информации до точки завершения передачи.

Результаты для каждого класса информационной передачи должны быть выражены как среднее число результатов, полученных от ряда испытаний в установленных пределах полосы пропускания.

8.3.3 Испытания для определения времени отклика (реакции)

системы

При испытаниях должно быть измерено время отклика передачи информации при ее прохождении от источника до места назначения информации.

Результаты следует выразить средним числом периодов времени, полученных в ряде испытаний в пределах установленной полосы пропускания для каждого класса передачи информации.

Эффекты влияния на результаты особых условий, таких как переключение на резервный контроллер, следует зарегистрировать отдельно.

8.3.4 Испытания для определения информационной мощности

Для практического определения информационной мощности системы необходимо принять базовую загрузку, как, например, установлено в ДТС.

Резервная информационная мощность системы для конкретной передачи информации может быть выведена из определения фактора загрузки (см. 4.5).

Это должно быть выполнено для каждого класса передачи информации.

При проведении других испытаний, скорости данных передачи информации следует принимать постоянными на уровне значений, установленных в ДТС.

Для каждого из значений следует привести точную и подробную информацию об условиях, при которых они были получены, например:

- характер и объем каждой из передач информации, обновляются ли они периодически или в исключительных случаях, эффекты буферизации и т. д.;
- последствия возникновения случайных системных задач в результате, например, переключения на резервный контроллер, запроса отчета, срабатывания сигнализации и т. д.

Результаты должны быть выражены как среднее число результатов, полученных в ряде испытаний в установленных пределах полосы пропускания для каждого класса передачи данных.

8.4 Испытания при влияющих факторах

Производительность системы подвергают воздействиям условий, как это указано в 7.2.2.

Общее руководство по определению производительности системы при влияющих факторах приведено в МЭК 61298-3.

9 Выполнение оценки и отчет об оценке

Выполнение и сообщение об оценке следует выполнить в соответствии с МЭК 61069-15 (пункты 5.5 и 5.6).

Руководство по представлению результатов, хотя и не направленное на оценивание системы приведено в МЭК 61298-4.

Приложение А
(справочное)

Контрольный список информации, которую приводят в ДТС

Рекомендации по типу информации (задача за задачей и/или передача информации), которую следует включать в ДТС для оценки производительности, приведены в таблице А.1.

Т а б л и ц а А.1

Свойства производительности	ДТС Спецификация характеристик				
Общие сведения	Описание задач, поддерживаемых: - управление производственным процессом и схему измерения - описание управления и требований к измерению в поддержку каждой задачи - требования к эксплуатации и контролю каждой задачи - важность задачи для целевого назначения (миссии) - схема предложенного местоположения точек измерения и пультов управления операторов/панелей и т. д.				
Калибровка параметров	Число пультов управления: - 2 тройных, 1 двойной и 5 одиночных экранных пультов Экстенд управления производственным процессом и требования измерения: - измерение значений (прямо связанных) 900 - измерение значений (передаваемых) 150 - накопленные значения (передаваемых) 50 - статусы (прямо связанные) 250 - статусы (передаваемых значений) 100 - расчетные значения 20 - аварийные уставки (по вычислениям) 75 - аварийные уставки (по статусу) 125 - вычисления 35 - алгоритмы управления 50 - выходные аналоговые сигнала (прямо связанные) 35 - выходные аналоговые сигнала (передаваемые) 10 - видеотерминальное отображение 125 - видеотерминальные отчеты 75				
Точность	Измерение	Погрешность, %	Разрешение	Частота обновления	Комментарии
	Температура	0,5	1 °C	0,2/c	
	Давление	0,5	1(бар)	5/c	
	Уровень	1	1 %	0, l/c	
	Поток:				
	- текущий	0,5	1 kg/h	1/S	высокий звук T/h
	- накопленный	0,5	1 T	0,0 l/c	
	Статус		0,01 с*	100/S	
	Тревога		0,01 с*	1/c	
* Разрешение с временными метками					

Окончание таблицы А.1

Свойства производительности	ДТС Спецификация характеристик			
	Тип запроса, отображения, функции и т. д.	Режимы функционирования		
Время отклика (реакции) системы		Нормальный режим	Режим нагрузки	Критический режим
	Общие сведения:			
	- запрос нового отображения	1 с <.. <3 с	1 с <.. <3 с	1 с <.. <3 с
	- обновление в пределах 50 % точек	< 10 с	< 15 с	< 25 с
	68 % точек	< 15 с	< 25 с	< 50 с
	99 % точек	< 25 с	< 50 с	< 100 с
	- дисплей отображения и обновление данных	1 с <.. <3 с	1 с <.. <3 с	1 с <.. <3 с
	- список сигналов	1 с <.. <3 с	1 с <.. <3 с	1 с <.. <3 с
	- сообщение о времени (зависит от настройки) но всегда	< 2 с	< 2,5 с	< 5 с
	- отображение сообщения			
	подтверждение	1 с <.. <3 с	1 с <.. <3 с	1 с <.. <3 с
	инициация	< 10 с	< 30 с	< 60 с
	завершение	< 60 с	< 120 с	< 300 с
	- отображение значения			
	подтверждение	1 с <.. <3 с	1 с <.. <3 с	1 с <.. <3 с
	последнее значение	1 с <.. <3 с	< 5 с	< 10 с
	завершение (99 %)	< 10 с	< 60 с	< 300 с
	частота обновления	< 10 с	< 10 с	< 10 с
Сценарии оценивания	Функционирование всей системы			
	- тройной пульт № 1	управление тенденция	управление тенденция	управление управление
		тревога	тревога	тревога
	- тройной пульт № 2	управление тенденция	управление тенденция	управление управление
		сообщение	тревога	тревога
	- двойной пульт	архивирован	архивирова	тенденция
	- одиночный пульт	управление	тревога	управление/тревога
	Уровень деятельности изменяется в:			
	- аналоговых значениях	5/мин	25/мин	100/мин
	- вычислениях	2/мин	10/мин	40/мин
	- статусе	1/мин	20/мин	200/мин
	- аварийная иницирование	1/мин	5/мин	150/мин
	- запросы оператора			
	точки	2/мин	20/мин	50/мин
	управление	30/ч	2/мин	5/мин
	тенденция	5/ч	10/ч	1/мин
	тревога	1/ч	3/ч	1/мин

Приложение В (справочное)

Пример документирования сопоставляемой информации из ДТС и ДСС

Пример задачи для простого контура управления.

В.1 Схемное решение задачи



В.2 Информационные потоки

- Действие управления производственным процессом: измеренное значение -> выход
- Действие по управлению процессом с клавиатуры: АРМ -> выход
- Признак измерения процесса: измеренное значение -> станция оператора
- Обратная связь по управляемому значению: выход -> станция оператора

В.3 Таблицы характеристик производительности

Т а б л и ц а В.1

Информационный поток	Точность %	Время отклика с	Период измерения с
Измеряемое значение – выход	± 0,5	0,25	0,05
АРМ - выход	± 0,5	0,5	0,20
Измеряемое значение - АРМ	± 2,0	1,0	0,01
выход - АРМ	± 2,0	1,0	0,01

Т а б л и ц а В.2

Задача	Преобразование информации	Элемент	Точность, %	Время отклика, с	Период измерения, с
ПИД управление	Измеряемое значение	Входной модуль	0,2	0,1	0,01
	Выход	Модуль ПИД	0,1	Не установлено	0,01
		Выходной модуль	0,2	0,1	0,01
	Операторская станция	Клавиатура	Не установлено	1,0	Не установлено
	Выход	Модуль связи	Не установлено	0,2	0,001
		ПИД модуль	0,1	Не установлено	0,01
		Выходной модуль	0,2	0,1	0,01
	Измеряемое значение	Входной модуль	0,2	0,1	0,01
	Операторская станция	Модуль связи	Не установлено	0,2	0,001
		Дисплей	1,0	1,0	0,01
	Выход	Выходной модуль	0,2	0,1	0,001
	Операторская станция	Модуль связи	Не установлено	0,2	0,001
		Дисплей	1,0	1,0	0,01

ПИД – пропорционально-интегрально-дифференциальная составляющая

В. 4 Таблицы сравнения свойств производительности

Таблица В.3

Задание (ДТС)		Данные производительности (ДСС)					Анализ			
Тип	Важность	Передача информации	Поддерживаемый модуль и/или элемент	Свойства производительности			Соответствует?		Дальше оценивать?	
				Правильность	Время отклика	Информационная мощность	Да	Нет	Да	Нет
							Приемлемо?			

Приложение С (справочное)

Модель определения свойств производительности

С.1 Общие положения

Три свойства производительности – точность, время отклика и информационная мощность – связаны с данными, входящими в систему от одной внешней области и переходящими к системе после одной или более передач информации в другой или той же самой области. Данные могут следовать различными установленными маршрутами через систему, как приведено на рисунке С.1.

В каждой передаче информации могут существовать различные времена цикла и (или) быть установленными в соответствии с проектом или конфигурацией пользователя.

Для аналитических и эмпирических методов оценки свойств важно в первую очередь определить маршруты передачи информации, чтобы выполнить целевое назначение, определенное в ДТС.

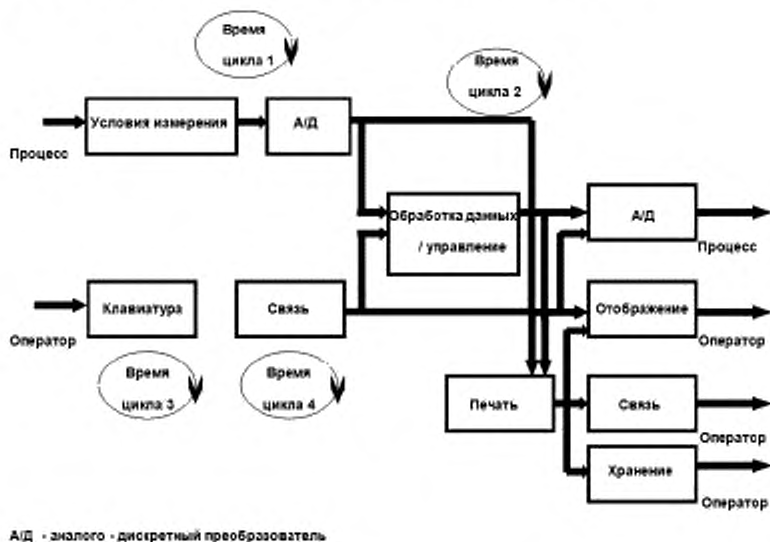


Рисунок С.1 — Схематическая функциональная диаграмма системы

В соответствии с МЭК 61069-1 (рисунок 3) и представляя систему как «черный ящик» можно идентифицировать следующие основные внешние информационные потоки для управления промышленным процессом:

- информационный поток от и до области процесса;

- информационный поток от и до области оператора;
- информационный поток от и до внешней области систем.

Перечисленные информационные потоки обязательны для управления процессом, обеспечения энергетических и материальных потоков, обеспечения качества продукции, и т. д.

В пределах границ физической модели системы, как показано на рисунке С.2, можно отличить следующие потоки передачи информации на эксплуатационном уровне, которые связывают внешние информационные потоки:

- от процесса к процессу через локальный контур управления в контроллере;
- от процесса к процессу через коммуникационную линию связи и контур управления, размещенный в двух контроллерах (контур соединения одноранговых узлов связи);
- от процесса к органу управления через контроллер, коммуникационную линию связи и автоматизированное рабочее место (представление данных);
- от процесса к запоминающему устройству или принтеру через контроллер и коммуникационные линии связи;
- от оператора к процессу через автоматизированное рабочее место, коммуникационную линию связи и контроллер;
- от оператора к запоминающему устройству и назад к автоматизированному рабочему месту (представление архивных данных);
- от процесса или оператора к внешней системе через коммуникационную линию связи;
- от внешней системы к процессу или оператору через коммуникационную линию связи.

В различных передачах информации используют одну или более следующих основных групп функций системы:

- интерфейса с системой;
- преобразования (управление) данных(ыми);
- коммуникации;
- интерфейса человек – машина;

- внешнего интерфейса системы.

На основании выделенных информационных передач информационная мощность системы может быть представлена, например, в виде одного или нескольких из следующих пунктов:

- контуры управления за цикл или в единицу времени, когда различные времена цикла используются в одной и той же прикладной программе;
- число алгоритмов, обработанных за цикл;
- число данных (измерений) переданных через контур соединения одноранговых узлов связи за цикл;
- число данных, переданных через интерфейс оператора, за цикл коммуникационной связи;
- число аварийных сообщений переданных за цикл;
- число действий оператора, переданных контроллером за цикл;
- и т. д.

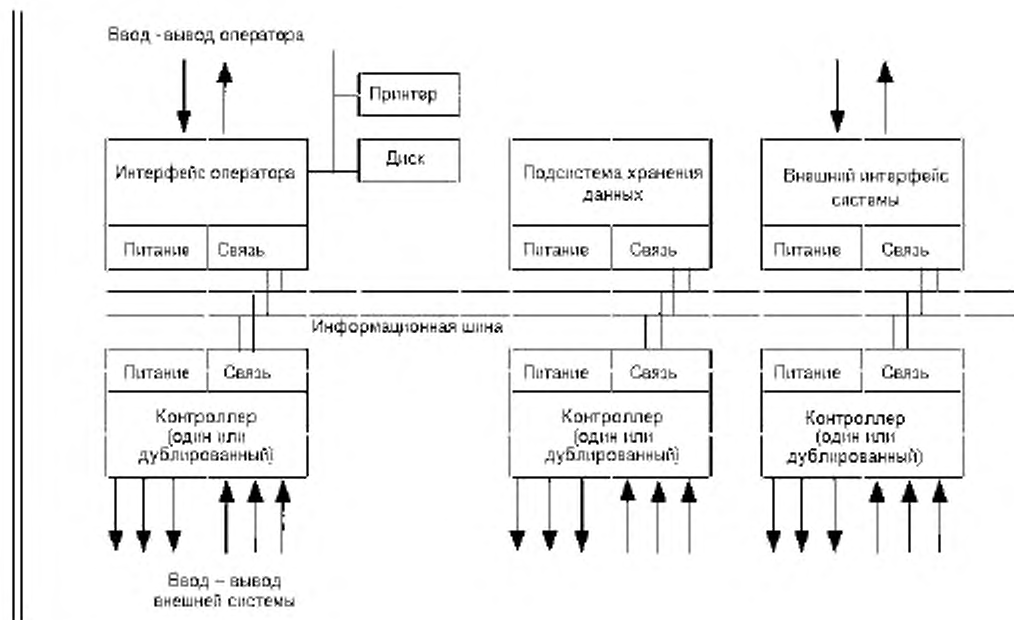


Рисунок С.2 — Общая физическая модель системы

С.2 Аналитические методы определения свойств

С.2.1 Введение

Аналитические методы определения базируются на качественном и количественном анализе свойств производительности каждой функции, модуля и элемента системы отдельно и их вклада в полную производительность системы.

Для аналитического метода должна быть определена модель с учетом важности и зависимости от физической и функциональной архитектур системы. Для этого должны быть описаны разделяемые ресурсы и отдельные элементы (устройства ввода – вывода, аналого-цифровые и цифро-аналоговые преобразователи и т. д.) и функции (многозадачность программного обеспечения, времена циклов, алгоритмы, и т. д.), чтобы использовать их в различных передачах информации и физической организации системы.

Соответствующие данные могут быть выбраны из спецификаций, обеспечиваемой изготовителем системы, или из измеренных данных.

С.2.2 Точность

Значения точности, в большей части, определяется погрешностью цепей передачи информации обеспечиваемой аналого-цифровыми и цифро-аналоговыми преобразователями.

Другие цепи, используемые при передаче информации, имеют предопределенное влияние на точность. Соответствие алгоритмов, выполняющих передачу информации, может быть определено аналитическими методами лишь частично.

Поэтому большее значение придают методам экспериментального определения точности.

С.2.3 Время отклика (реакции) системы

Время отклика не может быть выражено одной цифрой для всей системы. Время отклика непосредственно связано с физическими размерами и архитектурой системы, размером и функциональной архитектурой ее программного обеспечения, связанного с установлением (настройкой) уровней приоритетности и времен циклов для различных элементов и/или передачи информации (алгоритмы, контуры управления, и т. д.). Во многих

системах время отклика может быть свободно отрегулировано или сформировано в алгоритме, контуре или отдельной передаче информации.

При низком уровне частоты запросов время отклика может быть получено сложением времени цикла различных элементов определенного маршрута потока данных.

Однако изменчивость этих параметров делает аналитический подход очень трудным и отнимающим много времени. Особенно, когда система загружена до предела и требуется одновременное решение нескольких задач.

Время отклика имеет прямое отношение к информационной мощности. Высокая загрузка может затруднить конфигурирование времени циклов.

С.2.4 Информационная мощность

Информационная мощность не может быть выражена одним числом для всей системы.

Информационная мощность зависит от размера и физической архитектуры системы, размера и функциональной архитектуры его программного обеспечения, а также выбора времени для циклов.

Информационная мощность может быть определена для каждой передачи информации измерением максимального количества передач информации, которые могут быть выполнены в единицу времени в нормальных условиях эксплуатации.

Информационную мощность следует определять, по крайней мере, для каждой из основных передач информации, которые могут быть установлены.

В конечном итоге информационная мощность может состоять из комбинации передач данных для (локального) автоматического управления, передач между одноранговыми узлами связи, передачи аварийной сигнализации, действий оператора, архивирования, и т. д.

С.3 Эмпирические методы определения свойств

С.3.1 Введение

Эмпирическая оценка базируется на качественном и количественном анализе свойств производительности каждой функции, модуля и элемента системы отдельно и их предполагаемого вклада в общую производительность системы в целом.

Для экспериментального определения должно быть установлено, что реальная система содержит все средства, необходимые для конкретного целевого назначения, при данной физической и функциональной архитектуре системы, как описано выше. Для этого должны быть описаны разделяемые ресурсы и отдельные элементы (устройства ввода – вывода, аналого-цифровые и цифро-аналоговые преобразователи и т.д.) и функции (многозадачные программы, временные циклы, алгоритмы, и т.д.), используемые в различных передачах данных и физических элементах системы.

Для эмпирического определения важно установить нормальные условия эксплуатации, в частности, при испытаниях по определению времени отклика и информационной мощности.

С.3.2 Точность

Значения точности, в большей части, определяют точностью цепей передачи информации на основе аналого-цифровых и цифро-аналоговых преобразователей.

Другие цепи, используемые для передачи информации, обычно оказывают заранее определенное влияние на точность.

Кроме того, возможно, что разрешение при передаче информации будет меняться из-за требований обеспечения высокой загрузки, демонстрируя, таким образом, некоторую степень деградации системы.

Эмпирическая оценка статической точности, в основном, может выполняться на основе методов и инструкций, описанных для элементов систем в МЭК 61298.

Условия, влияющие на определяемую точность, выявляются из рассмотрения процесса, внешних средств обеспечения и областей окружающей среды, как это указано в МЭК 61069-1 (пункт 7.2.2). Динамическое воздействие на точность может наблюдаться при выполнении испытаний по определению информационной мощности, как это описано в С.3.3.

С.3.2.1 Испытания функционального блока (алгоритма)

а) Общие положения

Система управления промышленным процессом в общем случае обеспечена библиотекой более или менее стандартизованных алгоритмов, часто называемых функциональными блоками. Они могут быть собраны

вместе в некотором порядке, связаны с физическими каналами ввода - вывода и могут использоваться для реализации ряда функций управления, по обслуживанию внешнего окружения. Разнообразие функциональных блоков огромно. В каждой системе из них формируется собственный набор и, хотя часто используются те же самые названия, алгоритмы могут иметь существенные различия. Этот аспект дает некоторые общие правила для разработки эмпирических процедур испытаний.

Функциональные блоки могут быть разделены на две группы:

- с функциями, зависящими от времени (интегрирующие устройства, контроллеры, таймеры, элементы предсказания/запаздывания);
- с функциями не зависящими от времени, которые могут быть в свою очередь подразделены на:
 - блоки расчета,
 - логические блоки (и, или и т. д.).

Для обеих групп блоков могут быть проведены следующие проверки функций в качественном виде:

- плавный переход от ручного к автоматическому управлению и набор точек слежения за объектом;
- режимы выходов и способов управления системой в условиях перезапуска после короткого прерывания энергоснабжения с целью проверки правильности функционирования;
- последствия введения негативных параметров.

b) Функциональный блок, зависимый от времени

Для зависимых от времени функциональных блоков с интегральным действием требуется раскрывать поведение в реальном (фактическом) времени измерения в течение длительного периода времени.

Каждый функциональный блок может потребовать конкретного испытания:

- линейные алгоритмы могут быть проверены при испытаниях отклика путем испытания реакции на ступеньку, линейно нарастающий сигнал или импульс. Различные взвешенные выходные реакции зависимых от времени блоков функции должны сравниваться с ожидаемыми реакциями, рассчитанными по конкретным дифференциальным уравнениям. При этом

должны быть приняты во внимание дифференциальные уравнения возможных фильтрующих технических средств во входных контурах;

- нелинейные алгоритмы управления могут быть проверены с использованием эталонных процессов, показывающих их свойства.

Должны быть определены воздействия (непрерывного) функционирования при условиях перегрузки программного обеспечения. Условия перегрузки могут в основном зависеть от структуры программного обеспечения – или, например, нерегулярного обновления данных или непрерывного пропуска контуров с более низким уровнем приоритета.

Для алгоритмов управления, имеющих ПИД, могут быть дополнительно выполнены следующие испытания:

- защита перезапуска (защита против эффекта насыщения) являющаяся, в общем случае, условием доступности программного обеспечения, посредством ограничений выхода набора блоков функций. Это должно быть, тем не менее, проверено, обеспечена ли автоматическая адаптация защиты завершения работы программного обеспечения относительно физических ограничений циклов выхода технических средств. В противном случае реальная защита завершения перезапуска может быть частичной или неэффективной;

- должна быть проверена разрешающая способность, на которое рассчитано интегрирующее действие. В случае слишком маленькой разрешающей способности интегрирующее действие может быть сведено к нулю (станет бездействующим), хотя все еще может существовать отклонение между заданным и измеренным значением.

с) Независимые от времени блоки функции

Для вычислений и выполнения других, независимых от времени блоков функции, необходимо провести, кроме того, проверку следующего:

- пределов, до которых в технических устройствах выполнены вычисления и как сделано вычисление в цепях ввода – вывода;

- действительно ли обеспечена защита против зануления и как это реализовано;

- действительно ли обеспечена защита от нереальных значений параметра (таких значений как ниже нижнего предела, и выше верхнего предела);
- эффектов превышения информационной мощности вычисления (единичная или двойная точность). Неэффективный метод вычисления может быть причиной значительной ошибки;
- некоторые фактические вычисления должны быть выполнены при чрезвычайных входных значениях параметра по сравнению с теоретическими.

С.3.3 Время отклика/ информационная мощность

Из-за сложности этого предмета изучения для обеспечения поддержки и объяснение неожиданного поведения изготовителю следует присутствовать на заводских испытаниях в течение этой части проведения оценивания.

а) Обоснование

Системы управления производственным процессом на основе микропроцессора работают циклически и таким образом они критичны к требуемому времени на управление.

Системы в настоящее время очень гибки и, в значительной степени, свободно конфигурируемы относительно технических средств и программного обеспечения, а также распределения задач управления в различных модулях системы.

Поведение этих систем в части времени отклика и факторов загрузки носит вероятностный характер.

Время цикла для передачи данных в контроллерах может формироваться на однотипных основных временных циклах.

Также, в большинстве случаев, может формироваться время цикла связи между модулями системы.

Сложность систем управления процессом требует от пользователя большого количества знаний (дисциплин) связанных с конфигурацией и документированием данных, для того чтобы избежать нарушения конфигурации правил загрузки (программного обеспечения) в модули системы, связанные с временем цикла для передачи и связи, а также назначением аварийных сигналов для переменных процесса.

Нарушение правил загрузки может быть причиной, при некоторых обстоятельствах, временных проблем и непрерывной или временной последовательности перегрузки.

Более того, воздействия перегрузки далее могут быть усилены неудачным подбором уровней приоритета различных задач и передачей данных для межмодульной связи.

Изготовители часто не четко разрабатывают алгоритм загрузки системы и воздействия, которые могут появиться на условиях, достигающихся при перегрузке. Это происходит потому, что чрезвычайная сложность механизмов мультиуправления задачами вместе с их распределением в физических модулях системы мешает предсказывать поведение системы, когда, например, требуется решать множество различных задач одновременно.

Для оценки информационной мощности системы, в дальнейшем важно различать две ситуации:

- контролер в системе как автономная единица, которая может быть перегружена, не затрагивая другие модули;
- связь и интерфейс оператора соединяют как части системы, где высокая скорость данных должна проходить «узкие места», которые могут стать «переполненными».

Ниже описан сценарий оценки для обеих ситуаций.

При увеличении загрузки, начинающейся с низкого значения рекомендованной условиями (базовая нагрузка), времена отклика остаются постоянными до некоторого уровня.

При переходе в условия перегрузки может появиться следующее:

- система или модуль останавливают функционирование;
- система или модуль работают в ухудшенном режиме (например, на двойных циклах), но никакие данные не потеряны;
- система или модуль работают в ухудшенном режиме, и данные потеряны.

В этих случаях, следует различать два типа условий перегрузки:

- непрерывная перегрузка в результате слишком обширной задачи управления (либо конфигурации) и недостатка назначенного времени

(времен) цикла передачи или, поступление аварийная сигнализация на высоких скоростях;

– временная или неустойчивая перегрузка, связанная с высокой частотой запросов из-за, например, возникновения аварийной сигнализации или аварийной сигнализации, появляющейся в момент периодического запроса отчета или неправильного планирования задач управления, выполняемых в различные временные циклы.

b) Исходные условия должны быть установлены для измерения времени отклика и пропускной способности (производительности)

Помимо определения конфигурации технических средств ЭВМ и числа пакетов программ, устанавливаемых в систему, должна быть определена базовая загрузка, включая размер минимальной прикладной программы для выполнения передачи информации, требуемой внешними информационными потоками, как это указано в С.1.

Чтобы оценивать время отклика и загрузку системы, должны быть измерены следующие параметры при каждой соответствующей передаче информации, рекомендуется получить следующие основные данные для сравнения, когда фактическая загрузка постепенно увеличивается:

- времена цикла для контроллеров связи и интерфейса оператора;
- скорость обновления выходов при каждой конкретной передаче информации;
- времена запросов различных типов отображения (процесс-оператор) в определенном порядке и временах доступа (оператор-процесс).

Изготовитель должен далее обеспечить:

- свои процедуры и методы для того, чтобы вычислять и/или предсказывать факторы загрузки информации, относящейся к основному времени цикла для передачи и связи, а также времен выполнения различных функций блокировки (алгоритмы);
- пределы, относящиеся ко времени цикла, и действий, которые ожидаются при достижении этих пределов, внесение в список принятых системой мер, чтобы предотвратить превышение этих пределов;
- информацию относительно величины (программного обеспечения) каждого соответствующего отображения (петля, группа, группа +

временной тренд, тренд в реальном времени, краткий обзор) в терминах статических и динамических данных;

- информацию об объемах данных, хранящихся в буфере связи и элементах, чтобы обеспечить передачу данных и сообщений через систему;

- информацию, касающуюся структуры многозадачного программного обеспечения, в том числе назначение приоритета применительно к различным задачам системы и методам передачи данных по последовательным линиям связи.

Эти данные следует принимать во внимание при проектировании процедур испытаний.

с) Параметры, которые должны быть рассмотрены при увеличении загрузки системы

Загрузка контроллера

Блоки функций будут добавляться к одному контроллеру от базовой нагрузки до указанной максимальной загрузки предопределенными шагами. Для каждого состояния загрузки необходимо выполнить указанные в перечислениях (b, c) измерения, а также нижеуказанные измерения для определения необходимых параметров. При этом следующие параметры следует принять во внимание в соответствующих комбинациях:

- задача управления:
 - входы неизменны за исключением указанных контуров,
 - ко всем входам добавлены блоки функций, изменяющиеся с постоянной скоростью,
 - изменение приоритета указанных контуров,
 - изменение приоритета связи для равноправных контуров (узлов ЛВС);
- задача связи:
 - различные отображения с различными количествами динамической информации от рассматриваемого контроллера;
- авария/событие задачи, решаемой вручную:
 - возникновение аварии,
 - стабильная интенсивность аварийных сигналов (1, 2, 5 за цикл);

– прерывание задачи, выполняемое вручную (уместно, если конфигурируемо пользователем):

- стабилизация показателей после прерывания,
- запрос сообщения;
- оперативная конфигурация:
 - изменение конфигурации в одном контроллере,
 - максимальная или минимальная загружаемая конфигурация или данные от одного контроллера;
- связь и загрузка интерфейса оператора;
- два или больше контроллера будут загружены одновременно, например, приблизительно 90% предела производительности, определенного при предыдущем испытании.

Контроллеры будут перегружены одновременно с:

- предопределенным возникновением сигналов;
- непрерывным поступлением пачек сигналов;
- комбинация непрерывных пачек сигналов и запроса сообщения.

Если это требуется, испытание может быть продолжено далее, добавлением большего числа контроллеров и станций оператора, а также направлением информации к различным станциям оператора. Расширяя испытание системы, делая то же самое, могут быть найдены подходы для экстраполяции к системе большого размера. Архитектура системы может быть другим важным параметром, который будет рассмотрен здесь для систем, которые имеют, например:

- станции управления различного размера и информационной мощности;
- многоуровневая топология информационных шин.

d) Начальные условия

Рассматриваемая система и требуемая прикладная конфигурация программного обеспечения, выделенная выше, должна работать до того, как будет проведено любое испытание по загрузке, как это описано, при установленных условиях.

e) Признаки, которые будут определены

В течение каждого испытания следует выполнить следующие наблюдения и измерения:

- нормы обновления выходной информации могут быть замедлены и/или временно или постоянно остановлены;
- функционирование устройств ввода – вывода оператора: вызов или доступ могут стать замедленными;
- порядок запроса отображения, и т. д. могут влиять на времена вызова;
- время доступа к контуру управления;
- аварийное сообщение системы, указывающее на перегрузку;
- потеря информации.

Испытания при аварийной загрузке (введение пачек сигналов или внезапных сигнальных пачек или непрерывных сигнальных пачек) можно дополнить следующими наблюдениями:

- определение моментов выхода за установленные пределы и потерю сообщений (число сообщений, и/или время выхода за пределы);
- маркируемое корректное время (последовательность событий) для принтера и массового хранения.

Все наблюдения и измерения должны быть сравнены и связаны с измерениями при базовой загрузке, описанной в установленных условиях.

Наблюдения и измерения также могут быть сравнены с указанным вычислением загрузки и процедурами предсказания, обеспечиваемыми изготовителем.

Примечание — функционирование добавленных блоков функции не будет проверено.

С.4 Предосторожности

При проектировании процедур испытаний для определенной системы, важно принять во внимание, что модули и задачи (вложенные в структуру программного обеспечения для мультиуправления задачами) могут взаимодействовать установленным образом или взаимодействия могут быть организованы пользователем. Подобрать, например, некорректные уровни приоритета или применяя метод передачи данных, не используемый в

ГОСТ Р МЭК 61069-4–2012

системе, при анализе могут привести к неправильным методам испытаний и заключениям.

**Приложение ДА
(справочное)**

Сведения о соответствии ссылочных международных стандартов ссылочным национальным стандартам Российской Федерации

Т а б л и ц а ДА.1

Обозначение ссылочного международного стандарта	Степень соответствия	Обозначение и наименование соответствующего национального стандарта
МЭК 60068	–	*
МЭК 60721	–	*
МЭК 61000	–	**
МЭК 61069-1:1991	IDT	ГОСТ Р МЭК 61069-1-2012 «Измерение и управление промышленным процессом. Определение свойств системы с целью ее оценки. Часть 1. Общие подходы и методология»
МЭК 61069-2:1993	IDT	ГОСТ Р МЭК 61069-1-2012 «Измерение и управление промышленным процессом. Определение свойств системы с целью ее оценки. Часть 2. Методология оценки»
МЭК 61298-2:1995	–	*
МЭК 61298-3:1995	–	*
МЭК 61298-4:1995	–	*
МЭК 61326-1	IDT	ГОСТ Р 51522-1-2011 «Совместимость технических средств электромагнитная. Электрическое оборудование для измерения, управления и лабораторного применения. Часть 1. Общие требования и методы испытаний»
<p>*Соответствующий национальный стандарт отсутствует. До его утверждения рекомендуется использовать перевод на русский язык данного международного стандарта. Перевод данного международного стандарта находится в Федеральном информационном фонде технических регламентов и стандартов.</p> <p>Примечание – В настоящей таблице использовано следующее условное обозначение степени соответствия стандартов: IDT – идентичные стандарты.</p>		

Библиография

- IEC 60050(351): 1975 International Electrotechnical Vocabulary (IEV) - Chapter 351: Automatic contro
- IEC 60050(371): 1984 International Electrotechnical Vocabulary (IEV) - Chapter 371: Telecontrol
- IEC 60359: 1987 Expression of the performance of electrical and electronic measuring equipment
- IEC 60546-1: 1987 Controllers with analogue signals for use in industrial-process control systems – Part 1: Methods of evaluating the performance
- IEC 60770: 1984 Methods of evaluating the performance of transmitters for use in industrial-process control systems
- IEC 60873: 1986 Methods of evaluating the performance of electrical and pneumatic analogue chart recorders for use in industrial-process control systems
- IEC 61069-3: 1996 Industrial-process measurement and control - Evaluation of system properties for the purpose of system assessment – Part 3: Assessment of system functionality
- IEC 61069-5: 1994 Industrial-process measurement and control - Evaluation of system properties for the purpose of system assessment – Part 5: Assessment of system dependability
- IEC 61298-1: 1995 Process measurement and control devices - General) methods and procedures for evaluating performance – Part 1: General considerations

УДК 658.5.012.7

ОКС 25.040.40

Ключевые слова: промышленный процесс, система измерения и управления, целевое назначение (миссия) системы, задача, модуль, элемент, производительность, оценка системы, влияющие факторы, свойства системы, анализ свойств системы, методология оценки

Подписано в печать 30.04.2014. Формат 60x84¹/₈.

Подготовлено на основе электронной версии, предоставленной разработчиком стандарта

ФГУП «СТАНДАРТИНФОРМ»

123995 Москва, Гранатный пер., 4.
www.gostinfo.ru info@gostinfo.ru