
ФЕДЕРАЛЬНОЕ АГЕНТСТВО
ПО ТЕХНИЧЕСКОМУ РЕГУЛИРОВАНИЮ И МЕТРОЛОГИИ



НАЦИОНАЛЬНЫЙ
СТАНДАРТ
РОССИЙСКОЙ
ФЕДЕРАЦИИ

ГОСТ Р
54924—
2012

ТРУБЫ И ДЕТАЛИ ТРУБОПРОВОДОВ ИЗ РЕАКТОПЛАСТОВ, АРМИРОВАННЫХ СТЕКЛОВОЛОКНОМ

Методы определения механических характеристик при осевом растяжении

ISO 8513:2000
(NEQ)

Издание официальное



Москва
Стандартинформ
2014

Предисловие

1 РАЗРАБОТАН Объединением юридических лиц «Союз производителей композитов», некоммерческим партнерством «Союз производителей труб и изделий из композиционных материалов» и ООО «Новые трубные технологии – Пересвет»

2 ВНЕСЕН Техническим комитетом по стандартизации ТК 063 «Стеклопластики, стекловолокну и изделия из них»

3 УТВЕРЖДЕН И ВВЕДЕН В ДЕЙСТВИЕ Приказом Федерального агентства по техническому регулированию и метрологии от 27 июня 2012 г. № 131-ст

4 Настоящий стандарт разработан с учетом основных нормативных положений международного стандарта ISO 8513:2000 «Системы трубопроводов пластмассовые. Трубы из термореактивных стеклопластиков. Определение механических свойств при продольном растяжении» ISO 8513:2000 «Plastics piping systems. Glass-reinforced thermosetting plastics (GRP) pipes. Determination of longitudinal tensile properties», NEQ)

5 ВВЕДЕН ВПЕРВЫЕ

Правила применения настоящего стандарта установлены в ГОСТ Р 1.0—2012 (раздел 8). Информация об изменениях к настоящему стандарту публикуется в ежегодном (по состоянию на 1 января текущего года) информационном указателе «Национальные стандарты», а официальный текст изменений и поправок – в ежемесячном информационном указателе «Национальные стандарты». В случае пересмотра (замены) или отмены настоящего стандарта соответствующее уведомление будет опубликовано в ближайшем выпуске информационного указателя «Национальные стандарты». Соответствующая информация, уведомление и тексты размещаются также в информационной системе общего пользования – на официальном сайте Федерального агентства по техническому регулированию и метрологии в сети Интернет (gost.ru)

© Стандартинформ, 2014

Настоящий стандарт не может быть полностью или частично воспроизведен, тиражирован и распространен в качестве официального издания без разрешения Федерального агентства по техническому регулированию и метрологии

ТРУБЫ И ДЕТАЛИ ТРУБОПРОВОДОВ ИЗ РЕАКТОПЛАСТОВ,
АРМИРОВАННЫХ СТЕКЛОВОЛОКНОМ

Методы определения механических характеристик при осевом растяжении

Fiberglass reinforced thermosetting plastic pipes and part of pipelines. Methods for determination of longitudinal tensile properties

Дата введения — 2014—01—01

1 Область применения

Настоящий стандарт распространяется на трубы и детали трубопроводов из реактопластов, армированных стекловолокном, и устанавливает методы определения следующих механических характеристик при осевом растяжении:

- начальной осевой прочности при растяжении;
- относительного предельного удлинения;
- осевого модуля упругости.

Установлены три метода определения (А, Б и В).

Метод А применяют для испытания труб с номинальным диаметром $DN \geq 50$, изготовленных намоткой непрерывного стекловолокна с добавлением или без добавления рубленого стекловолокна и/или тканых ровингов и/или наполнителей, а также для труб, изготовленных методом центробежного формования. Этот метод применяют также для труб, изготовленных перекрестной намоткой стекловолокна, с номинальным диаметром $DN \geq 200$.

Метод Б применяют для испытания любых труб из реактопластов, армированных стекловолокном. Как правило, данный метод используют для труб с номинальным диаметром $DN \leq 150$.

Метод В применяют, в основном, для испытания труб, изготовленных перекрестной намоткой с углом намотки, отличным от 90° . Этот метод допускается также применять для испытания труб других типов.

2 Нормативные ссылки

В настоящем стандарте использованы нормативные ссылки на следующие стандарты:

ГОСТ Р 54559–2011 Трубы и детали трубопроводов из реактопластов, армированных волокном.

Термины и определения

ГОСТ 12423–66 Пластмассы. Условия кондиционирования и испытания образцов (проб)

Примечание — При пользовании настоящим стандартом целесообразно проверить действие ссылочных стандартов в информационной системе общего пользования — на официальном сайте Федерального агентства по техническому регулированию и метрологии в сети Интернет или по ежегодному информационному указателю «Национальные стандарты», который опубликован по состоянию на 1 января текущего года, и по выпускам ежемесячного информационного указателя «Национальные стандарты» за текущий год. Если заменен ссылочный стандарт, на который дана недатированная ссылка, то рекомендуется использовать действующую версию этого стандарта с учетом всех внесенных в данную версию изменений. Если заменен ссылочный стандарт, на который дана датированная ссылка, то рекомендуется использовать версию этого стандарта с указанным выше годом утверждения (принятия). Если после утверждения настоящего стандарта в ссылочный стандарт, на который дана датированная ссылка, внесено изменение, затрагивающее положение, на которое дана ссылка, то это положение рекомендуется применять без учета данного изменения. Если ссылочный стандарт отменен без замены, то положение, в котором дана ссылка на него, рекомендуется применять в части, не затрагивающей эту ссылку.

3 Термины и определения

В настоящем стандарте применены термины по ГОСТ Р 54559, а также следующие термины с соответствующими определениями и использованы следующие обозначения:

3.1 **осевое направление**: Направление, параллельное оси вращения оправки.

3.2 **начальная осевая прочность при растяжении** σ_{LA} , σ_{LB} , σ_{LB} , Н/мм: Отношение максимального растягивающего усилия в осевом направлении к среднему значению длины окружности образца при разрушении.

Примечания

1 Нижние индексы А, Б или В, добавленные к обозначению начальной осевой прочности при растяжении, соответствуют методу испытания.

2 Обычно используют осевой предел прочности при растяжении, Н/мм², вычисляемый как отношение максимального растягивающего усилия в осевом направлении к площади поперечного сечения образца при разрушении.

3.3 **относительное предельное удлинение** ε_L , %: Изменение длины образца вследствие осевого растягивающего усилия, характеризует изменение первоначальной длины образца до момента разрыва.

3.4 **осевой модуль упругости** E_L , Н/мм²: Отношение осевого растягивающего усилия к площади поперечного сечения образца, умноженной на относительное удлинение.

3.5 **средний диаметр** d_m , мм: Диаметр окружности, соответствующей середине поперечного сечения стенки трубы.

Примечание – Средний диаметр d_m , мм, определяют по формуле:

$$d_m = d_e - e, \quad (1)$$

где d_e – среднее значение наружного диаметра трубы, мм;

e – среднее значение толщины стенки трубы.

Допускается определять d_m по формуле

$$d_m = d_i + e, \quad (2)$$

где d_i – среднее значение внутреннего диаметра трубы, мм.

Также допускается определять d_m по формуле

$$d_m = \frac{l_o}{\pi} - e, \quad (3)$$

где l_o – среднее значение длины окружности по наружному диаметру трубы, мм.

3.6 **разрыв**: Повреждение образца вследствие разрушения стенки трубы.

3.7 **максимальная растягивающая сила** $F_{уб}$, Н: Растягивающая сила, при которой происходит разрыв.

3.8 **перекрестная намотка**: Вид намотки, при которой армирующие нити наматываются на оправку под определенным углом во взаимно противоположных направлениях.

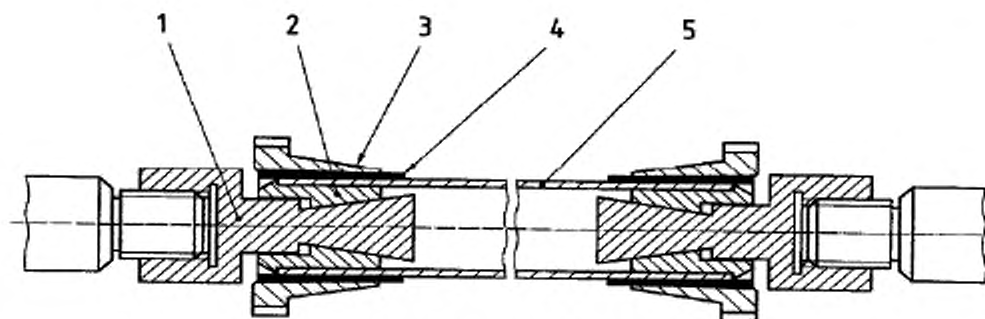
4 Сущность методов

4.1 Испытуемые образцы подвергают растяжению в осевом направлении с постоянной скоростью, при которой разрыв образца происходит за определенное время.

5 Оборудование

5.1 Испытания проводят на испытательной машине, которая должна обеспечивать постоянную скорость растяжения и включать в себя следующие основные элементы:

- неподвижный и подвижный элементы, снабженные зажимами, для крепления образца без перекосов таким образом, чтобы его осевое направление совпадало с направлением приложенной нагрузки; зажимы должны обеспечивать крепление образца без проскальзывания или без разрушения в месте закрепления; допускается применять зажимы, затягивающиеся автоматически. Пример зажимов для крепления образца показан на рисунке 1.



1 – шпindelь; 2 – раздвигающаяся часть зажима; 3 – втулка;
4 – фиксирующий пояс; 5 – образец

Рисунок 1 – Зажим для крепления образца (для метода Б)

- приводной механизм (траверсу), который должен обеспечивать постоянную скорость перемещения раздвигающейся части зажима, равную 1 мм/мин;

- регистрирующее устройство, измеряющее усилие, приложенное к образцу, закрепленному в зажимах, с точностью $\pm 1\%$ от измеряемого значения, (механизм должен быть максимально безинерционным и должен показывать или записывать усилие или результирующую нагрузку).

5.2 При испытании используют средства измерения линейных размеров образца (длина, ширина, толщина стенки трубы), которые должны иметь точность в два раза выше точности, требуемой в разделе 7 для измерения, т.е. точность измерения $\pm 0,10$ мм требует точность средств измерений $\pm 0,05$ мм.

5.3 При испытании используют индикаторы удлинения, которые определяют удлинение измерительной базы путем измерения расстояния между двумя фиксированными точками, находящимися на образце. Индикатор удлинения должен обладать малой инерционностью и иметь точность в пределах $\pm 1\%$ от измеряемого значения. При применении тензометров они должны быть закреплены по обеим сторонам и на оси образца. Измеренное среднее значение используется для вычисления модуля упругости и относительного удлинения.

Индикатор удлинения необходим в том случае, если в нормативном или техническом документе на изделие установлено, требование по определению удлинения и/или модуля упругости.

Допускается применять индикаторы удлинения с автоматической фиксацией расстояния (или любого другого изменения) как функции нагрузки, прикладываемой к образцу, или времени проведения испытания, или обоих параметров. В последнем случае также фиксируется изменение нагрузок по времени.

6 Подготовка к проведению испытания

6.1 Подготовка образцов

6.1.1 Общие требования

Условия изготовления образцов устанавливаются в нормативном или техническом документе на изделие.

Образцы должны иметь гладкую ровную поверхность без вздутий, сколов, неровностей, надрезов, царапин, трещин или других видимых дефектов. Не допускается повреждения образцов при их подготовке.

На образцах в виде фрагментов, вырезанных из стенки трубы, не допускается наличие заусенцев.

Отклонение образцов от номинальных размеров по ширине и толщине в зоне разрыва образца не должно превышать ± 1 мм.

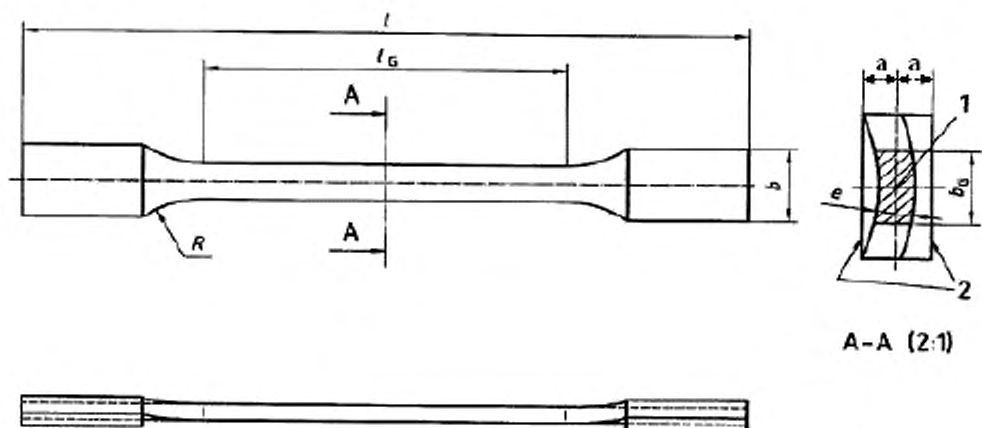
Количество образцов должно быть определено в нормативном или техническом документе на изделие.

Механические характеристики при растяжении определяют на испытательных машинах в установленных условиях испытания на образцах заданной формы и размеров, изготовленных из стеклокомпозитных труб путем механической обработки.

Для определения механических свойств при растяжении должны быть установлены начальные размеры образца, растягивающее усилие и удлинение.

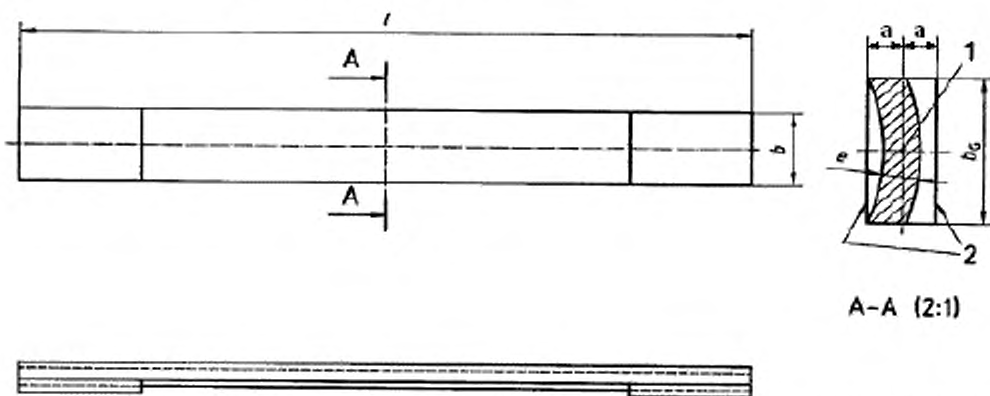
6.1.2 Подготовка образцов для проведения испытания по методу А

6.1.2.1 Образцы готовят в виде фрагментов, вырезанных в осевом направлении из трубы. Фрагмент может быть в форме лопатки, как показано на рисунке 2, или прямоугольной формы, как показано на рисунке 3.



1 – центр тяжести поперечного сечения измерительной базы; 2 – концы образца с наращенными участками; l – общая длина образца; l_G – измерительная база; b – ширина образца в зажимах; $2a$ – толщина наращенной части образца; e – толщина стенки трубы; b_G – ширина измерительной базы; R – радиус фрезерования измерительной базы

Рисунок 2 – Образец в форме лопатки (для метода А)



1 – центр тяжести поперечного сечения измерительной базы; 2 – концы образца с наращенными участками; l – общая длина образца; b_G – ширина измерительной базы; e – толщина стенки трубы

Рисунок 3 Образец прямоугольной формы (для метода А)

6.1.2.2 Размеры образца в форме лопатки

Общая длина образца должна быть (300 ± 15) мм (см. рисунок 2).

Значение измерительной базы образца (см. рисунок 2) должно быть в диапазоне от 100 до 150 мм включительно.

Значение радиуса, полученного методом фрезерования (см. рисунок 2), должно быть в диапазоне от 50 до 70 мм включительно.

Ширина измерительной базы образца (см. рисунок 2) должна составлять:

(10 ± 1) мм	для труб с номинальным диаметром DN ≤ 150
(25 ± 1) мм	для труб с номинальным диаметром DN > 150

Ширина образца в зажимах (см. рисунок 2) должна составлять:

- (18 ± 2) мм для труб с номинальным диаметром DN ≤ 150
 (40 ± 2) мм для труб с номинальным диаметром DN > 150

6.1.2.3 Размеры образца прямоугольной формы

Общая длина образца должна быть (300 ± 15) мм (см. рисунок 3).

Ширина измерительной базы образца (см. рисунок 3) должна составлять:

- (10 ± 1) мм для труб с номинальным диаметром DN ≤ 150
 (25 ± 1) мм для труб с номинальным диаметром DN > 150

6.1.2.4 Нарращивание концов образца

Допускается наращивать концы образца в пределах зажимной базы подходящей армированной или неармированной терморезактивной смолой, если не применяют изогнутые зажимы.

После отверждения смолы наращенные концы обрабатывают до придания им формы плоского прямоугольника, при этом центр тяжести поперечного сечения измерительной базы (рисунки 2 – 3) при установке образца в зажимы должен находиться на центральной линии нагружения испытательной машины.

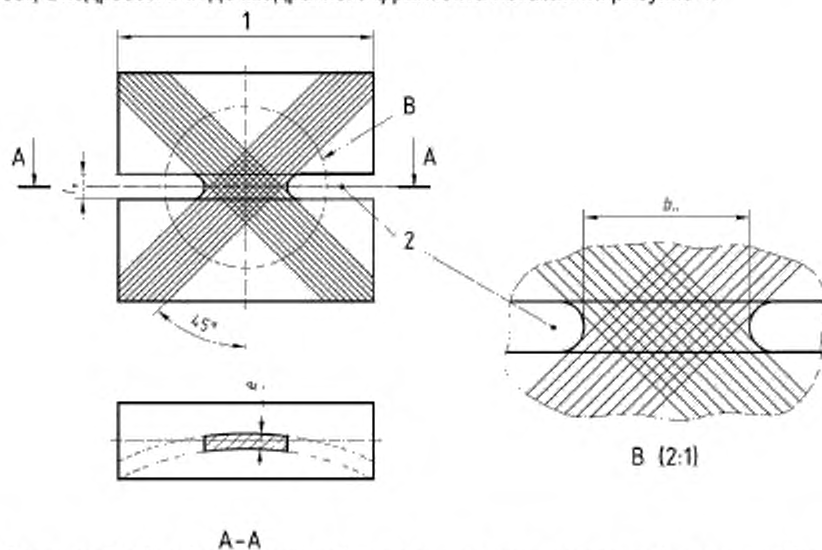
6.1.3 Подготовка образцов для проведения испытания по методу Б

Каждый образец должен быть подготовлен в виде отрезка трубы длиной не менее 450 мм.

6.1.4 Подготовка образцов для проведения испытания по методу В

6.1.4.1 Образец должен быть квадратной формы и вырезан из трубы таким образом, чтобы две стороны образца были параллельны осевому направлению трубы, а две другие стороны перпендикулярны осевому направлению трубы.

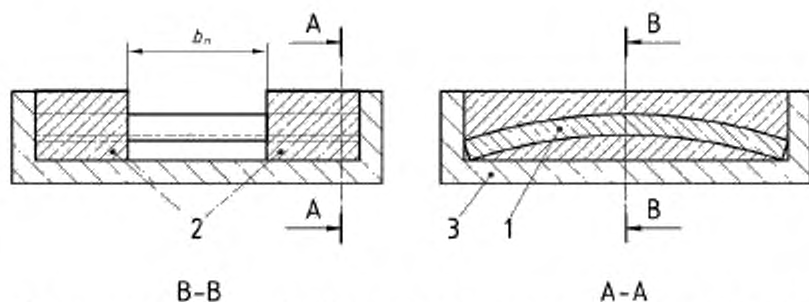
Образец с надрезом в виде квадратного фрагмента показан на рисунке 4.



1 – края образца трубы; 2 – область надреза; l_n – расстояние между зажимами; b_n – ширина образца в месте сужения; e – толщина стенки трубы

Рисунок 4 – Образец с надрезом в виде квадратного фрагмента (для метода В)

Допускается увеличить толщину двух сторон образца за счет наращивания терморезактивной смолой (см. 7.2.4), как показано на рисунке 5.



1 – образец; 2 – термореактивная смола; 3 – форма для наращивания концов образца; b_n – ширина образца в месте сужения

Рисунок 5 – Наращивание термореактивной смолой на сторонах образца

6.1.4.2 После механической обработки образец должен иметь следующие размеры (см. рисунок 4):

расстояние между зажимами	от $4e$
радиус надреза	от $0,2e$ до e включительно
ширина образца в месте сужения	от $4e$ до $5e$ включительно

6.1.5 Условия кондиционирования и проведения испытания

6.1.5.1 Кондиционирование образцов проводят в соответствии с требованиями нормативного или технического документа на изделие. Если в нормативном или техническом документе на изделие указания по кондиционированию отсутствуют, кондиционирование проводят при одном из вариантов стандартных атмосфер по ГОСТ 12423.

6.1.5.2 При отсутствии в нормативном или техническом документе на изделие специальных указаний на время от окончания изготовления трубы до начала испытания, оно должно составлять не менее 6 ч, включая и время кондиционирования.

При изготовлении образцов с наращенными концами время до начала испытания должно составлять не менее 16 ч.

6.1.5.3 Температуру проведения испытания устанавливают в нормативном или техническом документе на изделие.

7 Проведение испытания

7.1 При проведении испытания по методу А измеряют ширину образца в зажимах и ширину измерительной базы (см. рисунки 2 – 3) по центру измерительной базы образца с погрешностью 0,1 мм.

При проведении испытания по методу Б проводят измерения внутреннего или внешнего диаметра образца и толщину стенки образца по результатам проведения трех измерений в равномерно удаленных точках по всей длине окружности с двух сторон отрезка трубы.

При проведении испытания по методу В измеряют ширину образца в месте сужения (см. рисунок 4) с погрешностью 0,1 мм и определяют угол намотки с точностью $\pm 1^\circ$, а также измеряют и/или вычисляют радиус в зоне сужения образца.

7.2 Для проведения испытания устанавливают образец в испытательную машину (см. 5.1) без перекосов так, чтобы осевое направление образца совпадало с осью приложения нагрузки, и затягивают зажимы таким образом, чтобы предотвратить проскальзывание образца.

7.3 Для методов А и Б, если требуется определить удлинение и/или модуль упругости, на образце для испытания закрепляют индикатор(ы) удлинения (см. 5.3).

При проведении испытаний необходимо учитывать тот факт, что относительное перемещение захватов может быть не равно растяжению образца.

Вследствие небольшого неизбежного (в ряде случаев) проскальзывания образца в зажимах и допустимых погрешностей (люфтов) в узлах испытательной машины, перемещение захватов отличается от перемещения, обусловленного растяжением образца. Эти факторы необходимо учитывать при определении относительного удлинения образца и расчете осевого модуля упругости.

7.4 Образец нагружают при постоянной скорости перемещения зажимов. Для методов А и Б, если требуется определение модуля упругости, фиксируют усилия и соответствующие удлинения на

установленных интервалах линейной части диаграммы нагрузка/удлинение (см. рисунок 6). Максимальное усилие, выдержанное образцом, фиксируют в ньютонах.

7.5 В случаях проскальзывания образцов в захватах, или при разрушении образцов вне измерительной базы испытания повторяют на соответствующем количестве образцов согласно 6.1.2, 6.1.3 или 6.1.4.

8 Обработка результатов

8.1 Метод А

8.1.1 Начальную осевую прочность при растяжении $\sigma_{L,A,i}$, Н/мм, для каждого образца вычисляют по формуле:

$$\sigma_{L,A,i} = \frac{F_{ult}}{b_G}, \quad (4)$$

где i – номер образца;

F_{ult} – максимальная растягивающая сила, Н;

b_G – ширина измерительной базы, мм.

За результат испытания принимают среднеарифметическое значение результатов определений, соответствующих количеству образцов для испытания.

8.1.2 Относительное предельное удлинение $\varepsilon_{L,i}$, %, для каждого образца вычисляют по формуле

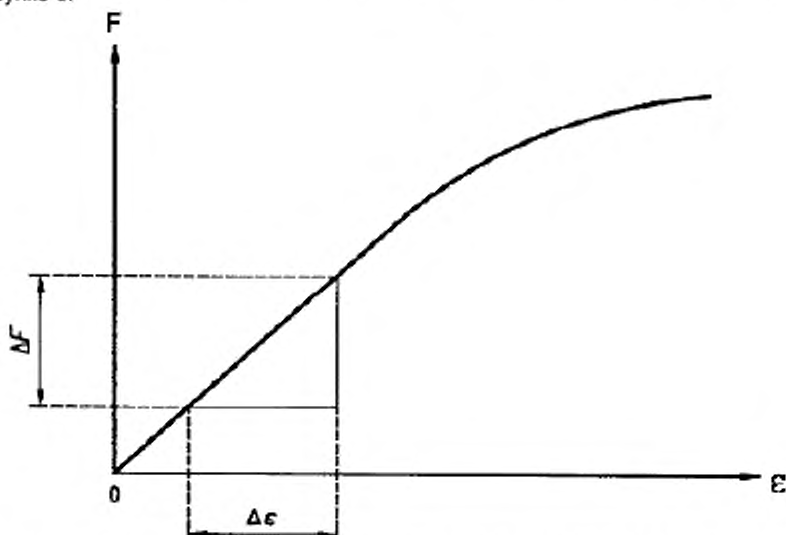
$$\varepsilon_{L,i} = \frac{\Delta l}{l} \cdot 100, \quad (5)$$

где Δl – предельное приращение начальной длины измерительной базы при изменении нагрузки, мм;

l – общая длина образца, мм.

За результат испытания принимают среднеарифметическое значение определений, соответствующих количеству образцов для испытания.

8.1.3 Осевой модуль упругости вычисляют в соответствии с диаграммой нагрузка/удлинение (в соответствии с графиком зависимости относительного удлинения от растягивающего усилия), как показано на рисунке 6.



F – растягивающее усилие; ΔF – изменение растягивающего усилия; $\Delta \varepsilon$ – изменение относительного удлинения;
 ε – относительное удлинение

Рисунок 6 – Диаграмма нагрузка/удлинение

Осевой модуль упругости $E_{L,i}$, Н/мм², на линейном участке графика (в диапазоне изменения растягивающего усилия ΔF от $0,1F_{ult}$ до $0,3F_{ult}$, как показано на рисунке 6) для каждого образца вычисляют по формуле

$$E_{L,i} = \frac{\Delta F}{b_G \cdot \Delta \varepsilon \cdot e} \quad (6)$$

где ΔF – изменение растягивающего усилия, Н;
 b_G – ширина измерительной базы, мм;
 $\Delta \varepsilon$ – изменение относительного удлинения;
 e – толщина стенки трубы, мм.

За результат испытания принимают среднеарифметическое значение определений, соответствующих количеству образцов для испытания

8.2 Метод Б

8.2.1 Начальную осевую прочность при растяжении $\sigma_{LB,i}$, Н/мм, для каждого образца вычисляют по формуле

$$\sigma_{LB,i} = \frac{F_{ult}}{\pi \cdot d_m} \quad (7)$$

где F_{ult} – максимальная растягивающая сила, Н;
 d_m – средний диаметр, мм

За результат испытания принимают среднеарифметическое значение определений, соответствующих количеству образцов для испытания.

8.2.2 Относительное предельное удлинение и среднее значение относительного предельного удлинения определяют по 8.1.2.

8.2.3 Осевой модуль упругости $E_{L,i}$, Н/мм², на линейном участке графика (см. рисунок 6) для каждого образца вычисляют по формуле

$$E_{L,i} = \frac{\Delta F}{\pi \cdot \Delta \varepsilon \cdot e \cdot d_m} \quad (8)$$

где ΔF – изменение растягивающего усилия, Н;
 $\Delta \varepsilon$ – изменение относительного удлинения;
 e – толщина стенки трубы, мм;
 d_m – средний диаметр, мм.

Чтобы добиться наибольшей линейной зависимости, $\Delta \varepsilon$ должно соответствовать ΔF в диапазоне от $0,1F_{ult}$ до $0,3F_{ult}$.

За результат испытания принимают среднеарифметическое значение определений, соответствующих количеству образцов для испытания.

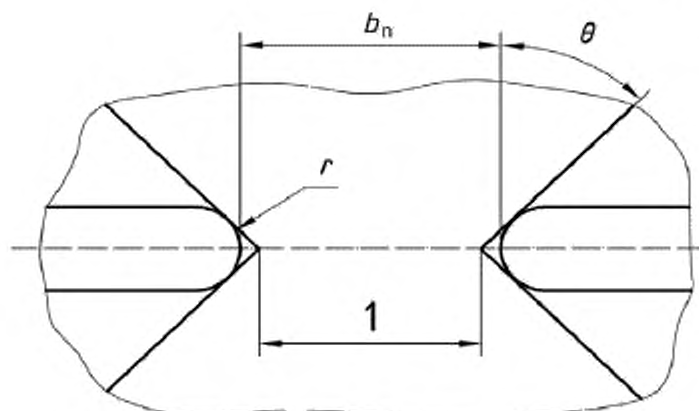
8.3 Метод В

8.3.1 Начальную осевую прочность при растяжении $\sigma_{LB,i}$, Н/мм, для каждого образца с надрезом вычисляют по формуле

$$\sigma_{LB,i} = \frac{F_{ult}}{b_n - 2r \cdot \left(\frac{1}{\cos \theta} - 1 \right)} \quad (9)$$

где F_{ult} – максимальная растягивающая сила, Н;
 b_n – ширина образца в месте сужения, мм;
 r – радиус надреза, мм;
 θ – угол намотки, град.

На рисунке 7 показано детальное изображение надреза образца.



1 – ширина образца, подвергающегося напряжению растяжения

Рисунок 7 – Детальное изображение надреза образца

Ширину образца, подвергающегося напряжению растяжения в месте сужения (надреза), b_n , мм, определяют по формуле

$$b_n = b_0 - 2r \cdot \left(\frac{1}{\cos \theta} - 1 \right) \quad (10)$$

где b_n – ширина образца в месте сужения, мм;

r – радиус надреза, мм;

θ – угол намотки, град.

При наличии двух или более углов намотки при расчетах применяют наименьший угол намотки.

За результат испытания принимают среднеарифметическое значение определений, соответствующих количеству образцов для испытания.

9 Протокол испытания

Протокол испытания должен содержать следующую информацию:

- ссылку на настоящий стандарт
- ссылку на нормативный или технический документ на изделие;
- все параметры, необходимые для полной идентификации испытуемой трубы;
- применяемый метод испытания: метод А, Б или В;
- в случае испытания образца по методу А указать форму образца (прямоугольная или в виде лопатки), а также указать, применяли наращивание концов образца или нет;
- в случае испытания образца, изготовленного методом перекрестной намотки, указать угол(ы) намотки;
- среднее значение толщины стенки, длину каждого образца, другие линейные размеры;
- количество образцов;
- участок трубы или детали трубопровода, откуда были вырезаны образцы;
- температуру при проведении испытания;
- скорость перемещения раздвигающейся части зажима;
- время до разрушения образца;
- начальную осевую прочность при растяжении каждого образца, среднее значение начальной осевой прочности при растяжении;
- относительное предельное удлинение каждого образца, среднее значение относительного предельного удлинения, измерительную базу для каждого образца;
- осевой модуль упругости каждого образца, среднее значение осевого модуля упругости;
- результаты измерений растягивающего усилия и соответствующего осевого удлинения в графической или цифровой форме;
- описание внешнего вида образцов после испытания;
- любые факторы, которые могли повлиять на результаты испытания, такие как случайный отказ оборудования или существенные детали в схемах испытаний, которые не описаны в настоящем стандарте;
- дату проведения испытания.

УДК 621.643-036.072'7:006.354

ОКС 23.040.20
23.040.45

Л29

ОКСТУ2201

Ключевые слова: трубы, детали трубопроводов, реактопласты, механические характеристики при осевом растяжении, метод испытания, протокол испытания

Подписано в печать 01.09.2014. Формат 60x84¹/₈.
Усл. печ. л. 1,40. Тираж 32 экз. Зак. 3917

Подготовлено на основе электронной версии, предоставленной разработчиком стандарта

ФГУП «СТАНДАРТИНФОРМ»
123995 Москва, Гранатный пер., 4.
www.gostinfo.ru info@gostinfo.ru