
ФЕДЕРАЛЬНОЕ АГЕНТСТВО
ПО ТЕХНИЧЕСКОМУ РЕГУЛИРОВАНИЮ И МЕТРОЛОГИИ



НАЦИОНАЛЬНЫЙ
СТАНДАРТ
РОССИЙСКОЙ
ФЕДЕРАЦИИ

ГОСТ Р ИСО
12947-3—
2012

МАТЕРИАЛЫ ТЕКСТИЛЬНЫЕ

Определение стойкости к истиранию полотен
по методу Мартиндейла

Часть 3
Определение потери массы.

ISO 12947-3:1998

Textiles —Determination of the abrasion resistance of fabrics by the Martindale
method —Part 3: Determination of mass loss
(IDT)

Издание официальное



Москва
Стандартинформ
2014

Предисловие

1 ПОДГОТОВЛЕН Техническим комитетом по стандартизации ТК 442 «Хлопок», Открытым акционерным обществом «Центральный Научно-исследовательский текстильный институт» (ОАО «ЦНИТИ») на основе собственного аутентичного перевода на русский язык международного стандарта, указанного в пункте 4

2 ВНЕСЕН Управлением технического регулирования и стандартизации Федерального агентства по техническому регулированию и метрологии

3 УТВЕРЖДЕН И ВВЕДЕН В ДЕЙСТВИЕ Приказом Федерального агентства по техническому регулированию и метрологии от 29 ноября 2012 г. № 1539-ст

4 Настоящий стандарт идентичен международному стандарту ИСО 12947-3:1998 «Материалы текстильные. Определение стойкости к истиранию полотен по методу Мартиндейла. Часть 3. Определение потери массы» (ISO 12947-3:1998 «Textiles — Determination of the abrasion resistance of fabrics by the Martindale method — Part 3: Determination of mass loss»).

При применении настоящего стандарта рекомендуется использовать вместо ссылочных международных стандартов соответствующие им национальные стандарты Российской Федерации, сведения о которых приведены в дополнительном приложении ДА

5 ВВЕДЕН ВПЕРВЫЕ

Правила применения настоящего стандарта установлены в ГОСТ Р 1.0—2012 (раздел 8). Информация об изменениях к настоящему стандарту публикуется в ежегодном (по состоянию на 1 января текущего года) информационном указателе «Национальные стандарты», а официальный текст изменений и поправок — в ежемесячном информационном указателе «Национальные стандарты». В случае пересмотра (замены) или отмены настоящего стандарта соответствующее уведомление будет опубликовано в ближайшем выпуске информационного указателя «Национальные стандарты». Соответствующая информация, уведомление и тексты размещаются также в информационной системе общего пользования — на официальном сайте Федерального агентства по техническому регулированию и метрологии в сети Интернет (gost.ru)

© Стандартиформ, 2014

Настоящий стандарт не может быть полностью или частично воспроизведен, тиражирован и распространен в качестве официального издания без разрешения Федерального агентства по техническому регулированию и метрологии

МАТЕРИАЛЫ ТЕКСТИЛЬНЫЕ
Определение стойкости к истиранию полотен по методу Мартиндейла
Часть 3
Определение потери массы

Textiles.
Determination of the abrasion resistance of fabrics by the Martindale method.
Part 3. Determination of mass loss

Дата введения — 2014—01—01

1 Область применения

Настоящий стандарт применяется для определения потери массы образцов всех видов текстильных полотен, включая нетканые материалы, кроме текстильных полотен, технические характеристики которых предполагают низкие результаты по истиранию в процессе эксплуатации.

Примечание – Все вводные замечания приведены в ИСО 12947-1.

2 Нормативные ссылки

В настоящем стандарте использованы нормативные ссылки на следующие международные стандарты:

ИСО 105-A02:1993 Материалы текстильные. Испытания на устойчивость окраски. Часть A02. Серая шкала для оценки изменения окраски (ISO 105-A02:1993, Textiles — Tests for colour fastness — Part A02: Grey scale for assessing change in colour)

ИСО 139:1973 Материалы текстильные. Стандартные атмосферные условия для кондиционирования и испытания (ISO 139:1973, Textiles — Standard atmospheres for conditioning and testing)

ИСО 2859-1:1999 Процедуры выборочного контроля по альтернативному признаку. Часть 1. Планы выборочного контроля с указанием приемлемого уровня качества (AQL) для последовательного контроля партий [ISO 2859-1, Sampling procedures for inspection by attributes — Part 1: Sampling plans indexed by acceptable quality level (AQL) for lot-by-lot inspection]

ИСО 12947-1:1998 Материалы текстильные. Определение устойчивости к истиранию полотен по методу Мартиндейла. Часть 1. Устройство для испытаний по методу истирания Мартиндейла (ISO 12947-1:1998, Textiles — Determination of the abrasion resistance of fabrics by the Martindale method — Part 1: Martindale abrasion testing apparatus)

ИСО 12947-2:1998 Материалы текстильные. Определение устойчивости к истиранию полотен по методу Мартиндейла. Часть 2. Определение момента разрушения образца (ISO 12947-2:1998, Textiles — Determination of the abrasion resistance of fabrics by the Martindale method—Part 2: Determination of specimen breakdown)

3 Термины и определения

В настоящем стандарте применены термины по ИСО 12947-1 и ИСО 12947-2.

4 Принцип действия

Проба круглой формы, установленная в держателе для проб, с приложенной к нему определенной нагрузкой трется об абразивный материал, совершая движение по фигуре Лиссажу. Держатель пробы свободно вращается вокруг собственной оси, перпендикулярной к плоскости пробы. Степень стойкости к истиранию текстильных полотен определяется потерей массы испытуемых образцов.

Предварительно в держатель для проб подкладывают пеноматериал. Образцы с поверхностной плотностью более 500 г/м² испытывают без использования пеноматериала. Полотна с ворсом и

ГОСТ Р ИСО 12947-3—2012

начесом, которые испытывают без подкладывания пеноматериала, подвергают специальной предварительной подготовке (см. 7.5.2.).

Для проведения испытаний на истирание применяют две величины нагрузки. Общая эффективная масса нагрузки для истирания (т.е. масса приспособления держателя для образца и соответствующие нагружающие элементы):

a) (795 ± 7) г – для защитной одежды, обивочных материалов, льняного постельного белья, а также различных технических полотен (номинальное давление 12 кПа);

b) (595 ± 7) г – для одежды и домашнего текстиля, исключая обивочный материал и льняное постельное белье (номинальное давление 9 кПа).

Потерю массы испытуемого образца определяют для каждого из приведенных циклов истирания в соответствие с числом циклов истирания до разрушения образца (см. таблицу 1).

Таблица 1 – Интервалы испытаний для определения потери массы

Серия испытаний	Число циклов истирания до момента разрушения	Определение потери массы при следующих значениях циклов истирания
a	$\leq 1\ 000$	100, 250, 500, 750, 1000, (1250)
b	$> 1000 \leq 5000$	500, 750, 1000, 2500, 5000, (7500)
c	$> 5000 \leq 10000$	1000, 2500, 5000, 7500, 10000, (15000)
d	$> 10000 \leq 25000$	5000, 7500, 10000, 15000, 25000, (40000)
e	$> 25000 \leq 50000$	10000, 15000, 25000, 40000, 50000, (75000)
f	$> 50000 \leq 100000$	10000, 25000, 50000, 75000, 100000, (125000)
g	> 100000	25000, 50000, 75000, 100000, (125000)

Примечание – Значения в скобках должны быть согласованы между заинтересованными сторонами

5 Оборудование и материалы

В дополнение к испытательному оборудованию и вспомогательным материалам, приведенным в ИСО 12947-1, необходимо наличие весов с погрешностью 1 мг.

6 Кондиционирование воздуха и стандартные условия проведения испытаний

При проведении испытаний следует соблюдать условия ИСО 139, где стандартная температура воздуха для кондиционирования и проведения испытаний должна быть равна (20 ± 2) °С, а относительная влажность должна соответствовать значению (65 ± 5) %.

7 Отбор и подготовка проб для испытаний

7.1 Основные положения

Для проведения испытаний должны быть предоставлены образцы в соответствии с правилами статистического отбора по ИСО 2859-1.

Для обеспечения объективности результатов при отборе образцов и подготовке к испытаниям необходимо оказывать минимально возможные деформирующие усилия на текстильное полотно.

7.2 Выбор лабораторного образца

Выбор лабораторного образца для испытаний должен быть объективен в выявлении свойств текстильных полотен. Предварительно проверяют характерные особенности образца по всей длине (от начала до конца) текстильного полотна.

Лабораторный образец отбирают по всей ширине ткани.

7.3 Отбор проб из лабораторного образца

До проведения отбора испытуемых проб лабораторный образец должен быть выдержан в свободном состоянии на гладкой горизонтальной поверхности со свободным доступом воздуха в стандартных атмосферных условиях по разделу 6 в течение не менее 18 ч.

Проводят отбор проб на расстоянии как минимум 100 мм от края, охватывая весь лабораторный образец. Отбирают достаточное число проб (минимум три) в соответствии с правилами статистического отбора (см. 7.1).

Отбор проб из тканей проводят таким образом, чтобы каждая из проб содержала в себе разные нити основы и утка.

Для узорчатых тканей и полотен с текстурированной поверхностью должно соблюдаться условие, что проба будет содержать все характерные части узора, включая части узора, особенно чувствительные к истиранию.

7.4 Размеры пробы и вспомогательные материалы**7.4.1 Размеры пробы для испытаний**

Диаметр пробы для испытаний должен быть $38^{+0,5}$ мм.

7.4.2 Размеры абразива

Размер абразива должен быть минимум 140 мм в диаметре или 140 мм по длине и ширине.

7.4.3 Размер абразивной фетровой подкладки

Диаметр шерстяного фетра должен быть в пределах $140^{+0,5}$ мм.

7.4.4 Размеры подкладочного пеноматериала для держателя пробы

Диаметр подкладочного пеноматериала для держателя пробы должен быть $38^{+0,5}$ мм.

7.5 Подготовка проб специальных полотен**7.5.1 Эластичные полотна**

См. А.1 приложения А.

7.5.2 Кордные полотна и ворсовые полотна

См. А.2 приложения А.

7.6 Подготовка и установка испытуемых проб и установка вспомогательных материалов**7.6.1 Подготовка**

Пробы для испытаний вырезают специальным резаком либо ножницами. Уделяют особое внимание качеству обрезанной кромки, чтобы предотвратить потерю материала. Подобным образом подготавливают вспомогательные материалы из кусков фетра или пеноматериала.

Примечание – В некоторых случаях вспомогательные материалы могут быть выбраны и заранее подготовлены для измерений с особыми требованиями.

7.6.2 Установка пробы

Устанавливают гайку держателя образца в опорное устройство на испытательном приборе.

Аккуратно устанавливают испытуемую пробу в гайку держателя образца лицевой стороной вниз и по центру. Для испытуемых проб с поверхностной массой менее 500 г/м^2 используют дополнительно подкладку из пеноматериала.

Примечание – Следует избегать перекоса при установке испытуемого образца пробы.

Устанавливают втулку держателя в гайку держателя пробы, затем располагают корпус держателя пробы над гайкой и закручивают с усилием.

7.6.3 Установка абразивного материала

Перемещают направляющую пластину держателя пробы таким образом, чтобы обеспечить свободный доступ к абразивным столикам.

Укладывают фетр на абразивные столики и кладут абразив поверх фетра. Устанавливают абразив таким образом, чтобы две системы нитей тканого полотна лежали параллельно краям рамки прибора. Прижимают фетр и абразив к абразивному столику диаметром (120 ± 10) мм с нагружающим усилием массой $(2,5 \pm 0,5)$ кг. Плотно устанавливают зажимное кольцо, надежно закрепляя фетр и абразив. Снимают нагружающее усилие.

7.7 Использование вспомогательных материалов

Для каждого нового испытания используют новый абразив.

При испытании на истирание с числом циклов более 50000 абразив меняют каждые 50000 циклов.

Проверяют фетр на наличие загрязнений после каждого испытания на истирание. При появлении загрязнения или видимого износа заменяют фетр. Допускается использовать обе стороны фетра.

При каждом испытании на истирание пеноматериал заменяют новым.

7.8 Подготовка прибора для испытания

После установки вспомогательных материалов и испытуемых проб устанавливают направляющую пластину держателя пробы в рабочее положение, также должно быть установлено правильное рабочее положение для держателей пробы и валов, затем устанавливают дополнительную нагрузку, заранее определенную для испытаний на истирание, на каждом валу держателя пробы.

8 Порядок проведения испытаний на истирание

Заранее выбирают число циклов в соответствии с подходящей серией испытаний по таблице 1 с учетом предварительно определенного значения числа циклов истирания по ИСО 12947-2. При необходимости следует закончить все подготовительные процедуры обработки образцов согласно 7.5.2 и подготовку в соответствии с разделом 7. После этого начинают испытание на истирание.

Проводят истирание необходимого числа образцов с заранее известной массой на каждом из выбранных интервалов испытаний в выбранной серии испытаний, например, для серии испытаний «а» по таблице 1 истирают установленные образцы 100, 250, 500 и т.д. циклов.

Снимают нагрузку с образцов и осторожно убирают держатели образцов с прибора для испытаний. Проверяют образцы на наличие нехарактерных изменений поверхности (например, пелсы или пилли, складки, потеря начеса в полотнах с начесом). В случае появления данных изменений образцы удаляют. Если все образцы проявляют такие изменения, испытания останавливают. Если это отдельные образцы, то испытания повторяют до тех пор пока не будет проведено нужное число испытаний. В отчете по испытаниям указывают все наблюдаемые нехарактерные особенности поведения образцов.

Для того чтобы определить потерю массы испытуемых образцов, необходимо осторожно снять их с держателя для образцов пинцетом, при этом убирают стертый материал (остатки волокон) с обеих сторон с помощью мягкой кисточки, не дотрагиваясь пальцами до образцов. После кондиционирования в стандартных атмосферных условиях определяют массу каждого из образцов с точностью до 1 мг.

9 Обработка результатов

Для каждого образца определяют потерю массы с точностью до 1 мг как разницу между массой образца до испытания и массой образца после испытания.

Рассчитывают и записывают с точностью до 1 мг среднее значение потери массы испытуемых образцов при одном и том же числе циклов, доверительные интервалы средних и стандартное отклонение, а также записывают с точностью до 0,1 % относительные доверительные интервалы и коэффициент вариации.

В случае если испытания проведены в несколько этапов с различным числом циклов истирания в соответствии с таблицей 1, для каждого среднего значения потери массы, относящегося к соответствующему числу циклов истирания (при необходимости следует показать доверительный интервал среднего), строят график для того, чтобы показать зависимость потери массы от числа циклов истирания как характеристику (индекс) воздействия процесса истирания на испытуемое текстильное полотно.

10 Протокол испытаний

Протокол испытаний должен содержать следующую информацию:

- a) ссылку на настоящий стандарт;
- b) строение образца, внешний вид и технические данные образца для испытаний;
- c) все особенности используемого метода и серию испытаний (см. таблицу 1);
- d) описание подготовительной обработки образца;
- e) результаты испытаний и результаты оценки в комплексе с дальнейшими выводами при необходимости, например:
 - для каждого заранее установленного числа циклов истирания необходимо показать среднее значение вместе с абсолютными и относительными значениями доверительных интервалов, стандартное отклонение, коэффициент вариации и график зависимости потери массы от числа циклов истирания [характеристика (индекс) истирания текстильных полотен] как индекс потери массы испытуемого образца;
 - оценить изменение оттенка, если оно происходит (см раздел 9);
 - факт изменения окраски в случае оценки данного показателя (см. раздел 9);
- f) отклонение от стандартной процедуры (т.е. соглашения, по которым определялись специальные условия испытаний или оценки);
- g) дату проведения испытаний.

Приложение А
(обязательное)

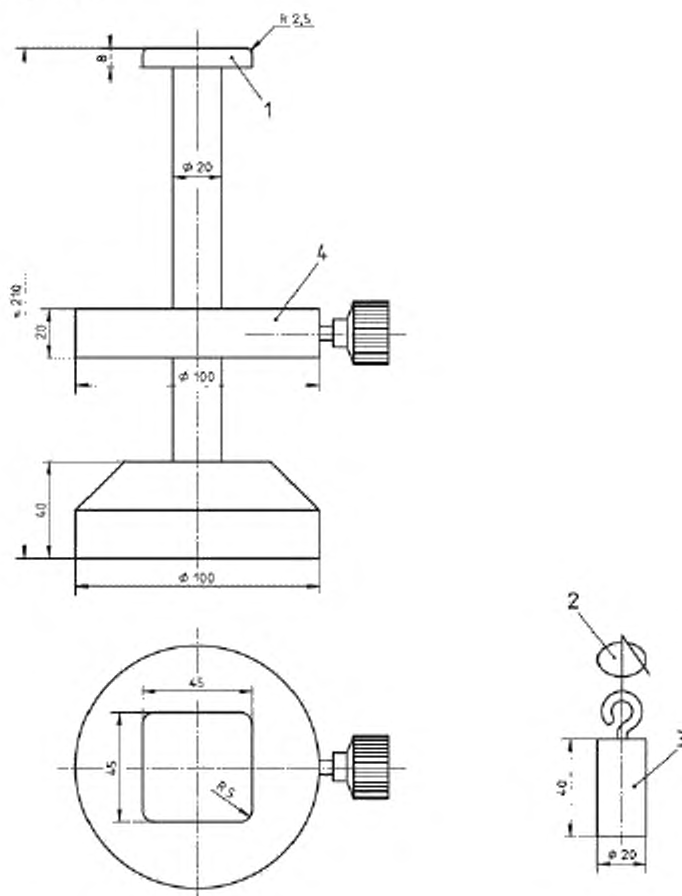
Порядок подготовки образцов тканей определенных видов

А.1 Высокоэластичные полотна

Для полотен, содержащих в своем составе эластан, образцы подготавливаются следующим образом.

Вырезают или пробивают шаблоном пробы для испытаний размерами 60 × 60 мм прямоугольной формы, стороны должны лежать параллельно петлям полотна либо его нитям. Пробы выдерживают в нормальных условиях, а затем размещают их лицевой стороной вниз на прямоугольном монтажном столике размерами 45 × 45 мм, подготовленном для истирания. С каждой из четырех сторон пробы прикрепляют зажимы со стороной 30 мм, чтобы концы свисали со столика, при этом следует убедиться, что подвешенная масса каждого из зажимов не растягивает образец. Подвешивают четыре грузика к зажимам для нагружения. Общая масса груза вместе с зажимом должна составлять 100 г. Быстро нагружают и поднимают зажимы (тем самым и грузики тоже) три раза таким образом, чтобы на испытуемый образец воздействовала растягивающая нагрузка четырех грузиков. В этом состоянии к растянутому образцу пробы прижимают лист фольги размерами 50 × 50 мм, к которому с помощью клейкой ленты прикреплена двухсторонняя лента с отверстием по центру 30 мм в диаметре. Поднимают кронштейны снова. Удаляют грузики с образца, снимают образец с монтажного приспособления и выбивают штампом пробу диаметром 38 мм для проведения испытаний на истирание.

Необходимо проследить, чтобы отверстие диаметром 30 мм в листе фольги было отцентрировано таким образом, чтобы образец, находящийся в слегка растянутом состоянии, был на 4 мм шире круга из фольги после удаления выбитого фрагмента. Чтобы избежать отклеивания круга от образца, устанавливают пробу в держатель для образца сразу же после выбивания штампом (см. рисунок А.1).



1 – монтажный столик; 2 – зажим; 3 – груз; 4 – опускающаяся консоль

Рисунок А.1 – Монтажное приспособление для облегчения подготовки высокоэластичных полотен

Примечание – Для данного вида предварительной подготовки пригодна фольга из поливинилхлорида толщиной 0,2 мм. До выбивания штампом к одной стороне листа фольги прямоугольной формы размерами 50 × 50 мм прикрепляют двухстороннюю ленту (например, лента для крепления коврового покрытия) и убирают внешнюю защитную пленку с ленты только в момент закрепления фольги к пробе. Пробивают центральное отверстие диаметром 30 мм в прямоугольном листе фольги. Таким образом, верхняя поверхность пробы для испытаний с кольцом из фольги окажется напротив плунжера держателя образца.

А.2 Кордные и ворсовые полотна

Кордные и ворсовые полотна с поверхностной плотностью более 500 г/м^2 испытывают без использования подкладки из пеноматериала и проводят следующую подготовительную обработку образцов.

Устанавливают лабораторную пробу диаметром 140 мм либо квадрат со стороной 140 мм изнаночной стороной вверх на абразивный столик поверх подложки из абразивного фетра, затем устанавливают абразив диаметром $38^{+0,5}$ мм в держатель образца с подкладкой из пеноматериала.

Для одежды воздействуют на изнаночную сторону пробы с интервалом наблюдений 1000 циклов, а для обивочного материала - 4000 циклов при стирающей нагрузке 595 и 795 г соответственно.

По завершении выбранного числа шагов берут от четырех до шести проб из куска, использованного при подготовительной обработке, и проводят их установку в держатель пробы для проведения испытаний в стандартном режиме.

Для каждой подготовительной обработки всегда используют новый кусок абразива.

В зависимости от конструкции и качества кордного или ворсового полотна происходит потеря либо слишком малого количества, либо слишком большого количества ворса, что в процессе подготовительной обработки может повлиять на решение о продолжении испытаний.

В случае продолжения стандартного испытания на истирание любые заметные изменения с пробами, произошедшие после подготовительной обработки, вносят в отчет об испытаниях.

При подготовительной обработке в случае наблюдения значительной потери ворса по согласованию заинтересованных сторон принимается решение: моментом завершения испытаний может считаться либо изменение внешнего вида лицевой стороны полотна, либо потеря массы на определенной площади полотна (в граммах или процентах). Моментом завершения испытаний для ворсовых полотен служит момент полного отделения ворса.

**Приложение ДА
(справочное)**

**Сведения о соответствии
ссылочных международных стандартов национальным стандартам
Российской Федерации**

Таблица ДА.1

Обозначение ссылочного международного стандарта	Степень соответствия	Обозначение и наименование соответствующего национального стандарта
ИСО 105-A02:1993	IDT	ГОСТ Р ИСО 105-A02-99 «Материалы текстильные. Определение устойчивости окраски. Часть А02. Серая шкала для оценки изменения окраски»
ИСО 139:1973	IDT	ГОСТ Р ИСО 139-2007 «Изделия текстильные. Стандартные атмосферные условия для кондиционирования и проведения испытаний»
ИСО 2859-1:1999	IDT	ГОСТ Р ИСО 2859-1-2007 «Статистические методы. Процедуры выборочного контроля по альтернативному признаку. Часть 1. Планы выборочного контроля последовательных партий на основе приемлемого уровня качества»
ИСО 12947-1:1998	IDT	ГОСТ Р ИСО 12947-1-2011 «Материалы текстильные. Определение устойчивости к истиранию полотен по методу Мартиндейла. Часть 1. Устройство для испытания по методу истирания Мартиндейла»
ИСО 12947-2:1998	IDT	ГОСТ Р ИСО 12947-2-2012 «Материалы текстильные. Определение устойчивости к истиранию полотен по методу Мартиндейла. Часть 2. Определение момента разрушения образца»
Примечание – В настоящей таблице использовано следующее условное обозначение степени соответствия стандартов: -IDT– идентичные стандарты.		

Библиография

- [1] ИСО 5725:1986¹⁾ Прецизионность методов испытаний. Определение повторяемости и воспроизводимости результатов стандартного метода с помощью межлабораторных испытаний

¹⁾ Данный международный стандарт был заменен на ИСО 5725, части с 1 по 6. ИСО 5725-2:1994 является наиболее близким по отношению к ИСО 5725:1986.

Ключевые слова: материалы текстильные, полотна, испытания, испытания на истирание, определение устойчивости к истиранию

Подписано в печать 01.10.2014. Формат 60x84¹/₈.

Усл. печ. л. 1,40. Тираж 38 экз. Зак. 3590.

Подготовлено на основе электронной версии, предоставленной разработчиком стандарта

ФГУП «СТАНДАРТИНФОРМ»

123995 Москва, Гранатный пер., 4.
www.gostinfo.ru info@gostinfo.ru