

---

ФЕДЕРАЛЬНОЕ АГЕНТСТВО  
ПО ТЕХНИЧЕСКОМУ РЕГУЛИРОВАНИЮ И МЕТРОЛОГИИ

---



НАЦИОНАЛЬНЫЙ  
СТАНДАРТ  
РОССИЙСКОЙ  
ФЕДЕРАЦИИ

ГОСТ Р  
55205—  
2012  
(ЕН  
1854:2010)

---

## ДАТЧИКИ КОНТРОЛЯ ДАВЛЕНИЯ ДЛЯ ГАЗОВЫХ ГОРЕЛОК И АППАРАТОВ ПНЕВМАТИЧЕСКОГО ТИПА

EN 1854:2010  
«Pressure sensing devices for gas burners and gas burning appliances»  
(MOD)

Издание официальное



Москва  
Стандартинформ  
2014

## Предисловие

1 ПОДГОТОВЛЕН Федеральным Государственным унитарным предприятием «Всероссийский научно-исследовательский институт стандартизации и сертификации в машиностроении» ФГУП «ВНИИНМАШ» на основе аутентичного перевода стандарта, указанного в пункте 4

2 ВНЕСЕН Техническим комитетом по стандартизации ТК 345 «Аппаратура бытовая, работающая на жидком, твердом и газообразном видах топлива».

3 УТВЕРЖДЕН И ВВЕДЕН В ДЕЙСТВИЕ Приказом Федерального агентства по техническому регулированию и метрологии от 26 ноября 2012 г. № 1200-ст

4 Настоящий стандарт является модифицированным по отношению к европейскому региональному стандарту EN 1854:2010 «Приспособления, чувствительные к давлению, для газовых горелок и газовых приборов» (EN 1854:2010 «Pressure sensing devices for gas burners and gas burning appliances») путем изменения отдельных фраз (слов, значений показателей, ссылок), все изменения выделены в тексте курсивом.

Наименование настоящего стандарта приведено в соответствии с правилами, установленными в ГОСТ Р 1.5 – 2004 (пункт 3.5).

В настоящий стандарт не включены справочные приложения: В о национальных отклонениях в некоторых странах, ЕС и ЗА о взаимосвязи европейского регионального стандарта с директивами ЕС.

В приложении ДБ приведены сведения о соответствии пунктов настоящего стандарта требованиям Технического регламента Таможенного союза (ТР ТС 016/2011) «О безопасности аппаратов, работающих на газообразном топливе», утвержденного Решением Комиссии Таможенного союза от 9 декабря 2011 г. № 875

## 5 ВЕДЕН ВПЕРВЫЕ

*Правила применения настоящего стандарта установлены в ГОСТ Р 1.0—2012 (раздел 8). Информация об изменениях к настоящему стандарту публикуется в ежегодном (по состоянию на 1 января текущего года) информационном указателе «Национальные стандарты», а официальный текст изменений и поправок — в ежемесячном информационном указателе «Национальные стандарты». В случае пересмотра (замены) или отмены настоящего стандарта соответствующее уведомление будет опубликовано в ближайшем выпуске ежемесячного информационного указателя «Национальные стандарты». Соответствующая информация, уведомление и тексты размещаются также в информационной системе общего пользования — на официальном сайте Федерального агентства по техническому регулированию и метрологии в сети Интернет ([gost.ru](http://gost.ru))*

© Стандартинформ, 2014

Настоящий стандарт не может быть полностью или частично воспроизведен, тиражирован и распространен в качестве официального издания без разрешения Федерального агентства по техническому регулированию и метрологии

**НАЦИОНАЛЬНЫЙ СТАНДАРТ РОССИЙСКОЙ ФЕДЕРАЦИИ****ДАТЧИКИ КОНТРОЛЯ ДАВЛЕНИЯ ДЛЯ ГАЗОВЫХ ГОРЕЛОК И АППАРАТОВ  
ПНЕВМАТИЧЕСКОГО ТИПА**

Pressure sensing pneumatic devices for gas burners and appliances

Дата введения – 2014 – 01 – 01

**1 Область применения**

Настоящий стандарт устанавливает требования безопасности, конструктивные и функциональные характеристики датчиков контроля давления *пневматического типа* (далее – *датчики контроля давления*).

Указанные в настоящем стандарте методы испытаний предназначены только для типовых испытаний.

Настоящий стандарт применим для датчиков контроля давления измеряющих давления горючих газов первого, второго или третьего семейства, воздуха и продуктов сгорания с максимальным входным давлением до 500 кПа (5 бар).

Настоящий стандарт действует в отношении всех датчиков контроля давления, включая электронное исполнение, а также дифференциальных датчиков контроля давления и датчиков косвенного измерения.

Настоящий стандарт содержит требования для датчиков контроля давления, используемых на паровых котлах и имеющих повышенные требования к надежности. Эти датчики контроля давления классифицируются, как PSD-S.

**2 Нормативные ссылки**

В настоящем стандарте использованы нормативные ссылки на следующие стандарты:

*ГОСТ Р 55209–2012 (ЕН 13611:2007) Устройства безопасности, регулирования и управления для газовых горелок и газовых приборов. Общие требования*

*ГОСТ ИЕС 730-1–2011 Автоматические электрические управляющие устройства бытового и аналогичного назначения. Часть 1. Общие требования*

*ГОСТ Р МЭК 61058.1–2000 Выключатели для электроприборов. Часть 1. Общие требования и методы испытаний*

*ГОСТ 14254–96 (МЭК 529–89) Степени защиты, обеспечиваемые оболочками (код IP)*

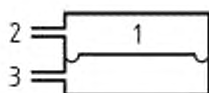
**П р и м е ч а н и е** – При пользовании настоящим стандартом целесообразно проверить действие ссылочных стандартов в информационной системе общего пользования – на официальном сайте Федерального агентства по техническому регулированию и метрологии по стандартизации в сети Интернет или по ежегодно издаваемому информационному указателю «Национальные стандарты», который опубликован по состоянию на 1 января текущего года, и по выпускам ежемесячного информационного указателя «Национальные стандарты» за текущий год. Если заменен ссылочный стандарт, на который дана недатированная ссылка, то рекомендуется использовать действующую версию этого стандарта с учетом всех внесенных в данную версию изменений. Если заменен ссылочный стандарт, на который дана датированная ссылка, то рекомендуется использовать версию этого стандарта с указанным выше годом утверждения (принятия). Если после утверждения настоящего стандарта в ссылочный стандарт, на который дана датированная ссылка, внесено изменение, затрагивающее положение, на которое дана ссылка, то это положение рекомендуется применять без учета данного изменения. Если ссылочный стандарт отменен без замены, то положение, в котором дана ссылка на него, рекомендуется применять в части, не затрагивающей эту ссылку.

**3 Термины и определения**

В настоящем стандарте применяются термины по ГОСТ Р 55209, а также следующие термины с соответствующими определениями:

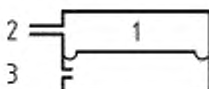
**3.101 датчик контроля давления, PSD:** прибор, который измеряет давление и выдает сигнал.

**П р и м е ч а н и е** – На рисунках 1 – 3 представлены PSD разных типов



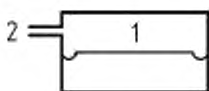
1 – камера измерения давления; 2 – вход давления; 3 – вход опорного давления

Рисунок 1 – PSD для контроля дифференциального давления



1 – камера измерения давления; 2 – вход давления; 3 – вход опорного давления

Рисунок 2 – PSD для контроля давления воздуха



1 – камера измерения давления; 2 – вход давления

Рисунок 3 – PSD для контроля абсолютного давления

3.102 **точка настройки:** Давление на которое настраивают PSD в рабочем состоянии.

3.103 **давление переключения:** Давление на входе при котором PSD срабатывает.

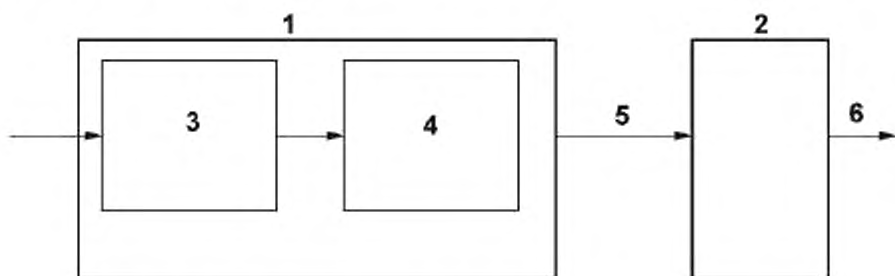
3.104 **область рабочего давления:** Диапазон регулирования, указанная область PSD для регулирования между самым низким и самым высоким значениями регулирования.

3.105 **верхнее давление переключения:** Давление, при котором сработает PSD во время увеличения давления.

3.106 **нижнее давление переключения:** Давление, при котором сработает PSD во время уменьшения давления.

3.107 **электронный ограничитель давления, ESPD:** Прибор с электронным устройством измерения давления и преобразователем сигнала.

Примечание – На рисунке 4 представлена схема ESPD.



1 – ESPD; 2 – центральная группа; 3 – электронный датчик давления; 4 – преобразователь сигнала; 5 – интерфейс; 6 – разъем

Рисунок 4 – Схема ESPD для контроля давления

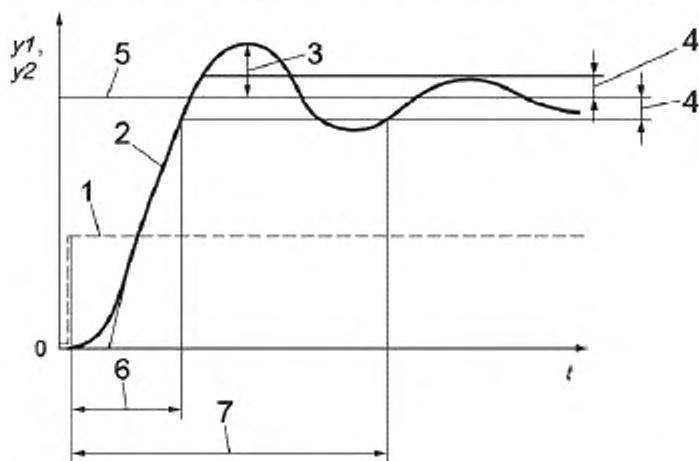
3.108 **электронный датчик давления:** Часть ESPD, которая преобразует принимаемый сигнал, например давление, в другие физические величины, например в мощность или напряжение.

3.109 **преобразователь сигнала:** Часть ESPD, которая преобразует обнаруженный сигнал с датчика в выходной сигнал ESPD.

**Примечание** – Преобразователь сигнала может состоять из функциональной электроники и электроники, которая позволяет выводить значения измерений датчиков класса В или С в соответствии с ГОСТ Р 55209.

**3.110 время ответа:** Время от начала и до резкого изменения входного сигнала (например, давление), когда выходной сигнал (например, напряжение, ток), окажется впервые в настроенном поле допуска.

**Примечание** – Для получения дополнительной информации см. рисунок 5.



1 – скачкообразное изменение функции  $y_1$ ; 2 – реакция на скачкообразное изменение на входе  $y_2$ ; 3 – превышение значения параметра; 4 – допуск колебаний; 5 – установившееся состояние; 6 – время срабатывания; 7 – продолжительность переходного процесса;  
 $t$  – время

Рисунок 5 – Скачок ответа EPSD

**3.111 реакция на скачкообразное изменение на входе:** Изменение выходного сигнала реле давления с резким изменением входного сигнала.

**3.112 установившееся состояние:** Стабильное значение установившегося выходного сигнала после скачкообразного изменения сигнала на входе.

**3.113 назначенный допуск:** Разность между значением сигнала на выходе и установившимся значением, указанная предприятием-изготовителем.

**3.114 время отклика:** Время от начала резкого изменения сигнала на входе до начала колебания выходного сигнала в пределах допуска.

**3.115 превышение значения параметра:** Наибольшее отклонение значения выходного сигнала, превышающее значение допуска настройки, от значения установившегося состояния после резкого изменения входного сигнала.

**3.116 уровень избыточного давления:** Давление, которое после скачка не допускает снижения давления на входе ниже максимального, чтобы не нарушить заданные характеристики.

**Примечание** – Избыточное давление может быть равно максимальному давлению на входе.

**3.117 отклонение:** Разность между заявленным или указанным давлением в точке настройки и давлением, которое измерено при ресурсных испытаниях.

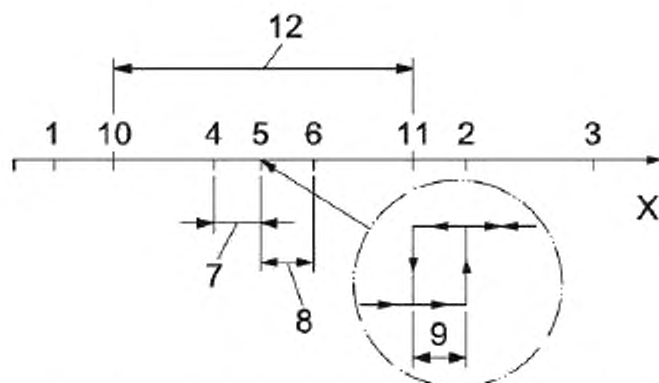
**3.118 смещение:** Разность значений давлений измеренных до и после ресурсных испытаний, для реле давления или EPSP, положительное или отрицательное смещение характеристик датчика давления.

**Примечание** – Для получения дополнительной информации см. рисунок 7.

**3.119 повторяемость:** Способность системы обеспечивать сопоставимые выходные параметры в процессе работы.

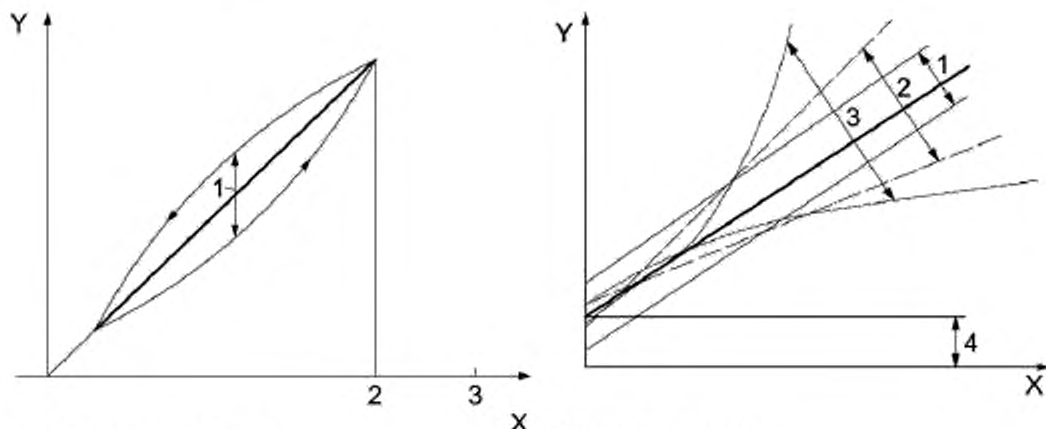
**3.120 гистерезис:** Наибольшие различия между выходными значениями при увеличении и уменьшении значения давления на входе или между верхним и нижним значениями давления при переключении в точке настройки.

Примечание – Объяснение гистерезиса по отношению к другим определениям PSDs показаны на рисунках 6 и 7.



1 – низкое входное давление; 2 – высокое входное давление; 3 – уровень избыточного давления; 4 – точка настройки; 5 – давление переключения до длительных испытаний; 6 – давление переключения после длительных испытаний; 7 – отклонение; 8 – смещение; 9 – гистерезис; 10 – нижняя точка настройки давления; 11 – верхняя точка настройки давления; 12 – диапазон рабочего давления; X – давление на входе/разница давлений

Рисунок 6 - Объяснение определения PSD-M и PSD-S



а) объяснение гистерезиса, высокое давление на входе и выдержка под давлением  
1 – гистерезис  
2 – высокое давление на входе  
3 – выдержка давления  
X – давление на входе/разница давлений  
Y – давление на выходе

б) объяснение отклонения коэффициент передачи, линейность и смещение  
1 – смещение  
2 – коэффициент передачи  
3 – линейность  
4 – смещение  
X – давление  
Y – сигнал на выходе

Рисунок 7 - Объяснение определения EPSD

3.121 **коэффициент передачи:** Передаточное отношение - положительное или отрицательное вращение характеристик датчика, в котором центр вращения или точка пересечения кривой – ось X.

Примечание – Для получения дополнительной информации см. рисунок 7

3.122 **линейность:** Линейность, в худшем случае, прямолинейность фактической передаточной функции по отношению к идеальной прямой

Примечание – Для получения дополнительной информации см. рисунок 7

3.123 **смещение**: Положительное или отрицательное отклонение пересечения характеристик датчика, относительно оси Y.

Примечание – для получения дополнительной информации см. рисунок 7

3.124 **размыкание**: Наименьший диапазон для изменения приращения от выходных данных.

## 4 Классификация

### 4.1 Классы устройств управления и регулирования

Классификация по ГОСТ Р 55209, 4.1 со следующими изменениями:

Датчики контроля давления подразделяют на:

PSD-M - механический датчик контроля давления;

PSD-S – датчик контроля давления PSD-M с дополнительными требованиями;

- EPD - электронный датчик контроля давления, в том числе с переменным выходом.

### 4.2 Группы устройств управления и регулирования

В соответствии с ГОСТ Р 55209, 4.2 со следующими изменениями:

Группа 2 не распространяется на PSD.

### 4.3 Классы устройств управления и регулирования

В соответствии с ГОСТ Р 55209, 4.3.

## 5 Единицы измерений и условия испытаний

В соответствии с ГОСТ Р 55209, раздел 5.

## 6 Требования к конструкции

### 6.1 Общие требования

В соответствии с ГОСТ Р 55209, 6.1 со следующими изменениями:

Раздел 6 относится к PSD-M, PSD-S и EPD, если не указано иное.

Изготовитель должен указать: минимальное и максимальное давления на входе, уровень избыточного давления. Если не указан уровень избыточного давления, то в данном случае уровень избыточного давления приравнивается к наивысшему давлению на входе. При избыточном давлении датчик контроля давления должен соответствовать требованиям настоящего стандарта за исключением требований 7.101. Указанные значения давления могут быть выше минимального или ниже максимального давлений на входе.

### 6.2 Механические части устройств управления и регулирования

#### 6.2.1 Наружные поверхности

В соответствии с ГОСТ Р 55209, 6.2.1.

#### 6.2.2 Отверстия

В соответствии с ГОСТ Р 55209, 6.2.2 со следующим изменением: Данные требования относятся только к PSD для горючих газов.

#### 6.2.3 Отверстие сапуна

В соответствии с ГОСТ Р 55209, 6.2.3 со следующим изменением и дополнениями.

Изменения: Вместо максимального входного давления применяют избыточное давление.

Дополнение: Для отверстий сапуна существует альтернатива – в случае выполнения требования 6.3.2, перечисление с) не предъявляют никакие дополнительные требования этого раздела.

#### 6.2.4 Испытание отверстия сапуна на утечку

В соответствии с ГОСТ Р 55209, 6.2.4.

#### 6.2.5 Резьбовые заглушки

В соответствии с ГОСТ Р 55209, 6.2.5 со следующим изменением: данные требования относятся только к PSD для горючих газов

#### 6.2.6 Герметизирующие средства

В соответствии с ГОСТ Р 55209, 6.2.6 со следующими изменениями: данные требования относятся только к PSD для горючих газов.

#### 6.2.7 Движущиеся части

В соответствии с ГОСТ Р 55209, 6.2.7

#### 6.2.8 Уплотняющие заглушки

В соответствии с ГОСТ Р 55209, 6.2.8

#### 6.2.9 Демонтаж и повторная сборка

В соответствии с ГОСТ Р 55209, 6.2.9

#### 6.2.101 Внутренний диаметр отверстий полостей передачи давления

Внутренний диаметр отверстий всех полостей, которые используют для передачи давления, должен быть не менее 0,7 мм, за исключением случаев, когда небольшое отверстие защищено соответствующими мерами против загрязнения и засорения, например установкой внешнего фильтра по 9.2, перечисление h).

#### 6.2.102 Ручной сброс

PSD с ручным сбросом должны работать через действие, которое не зависит от манипуляций и положения привода ручного сброса.

*Примечание* – Для ручного сброса может потребоваться применение инструмента.

#### 6.2.103 Контролируемая среда

Изготовитель должен указать свойства контролируемой среды, для которой предназначен датчик контроля давления.

#### 6.2.104 PSD-S

Для PSD-S, следующие дополнительные требования для изготовления:

- а) коммутационные элементы должны быть выполнены в виде контактов с характеристикой напряжения по ГОСТ Р МЭК 61058.1, пункты 13.2, 13.3
- в) герконовое реле и герконы не могут быть применены;
- с) части, воспринимающие давление, должны быть изготовлены, в зависимости от назначения, из коррозионноустойчивых материалов;
- д) максимальная температура окружающей среды должна быть  $\geq 70$  °C;
- е) защита от воздействия по крайней мере должна соответствовать требованиям ГОСТ 14254, IP 44.

### 6.3 Материалы

#### 6.3.1 Общие требования к материалам

В соответствии с ГОСТ Р 55209, 6.3.1

#### 6.3.2 Корпус

Требования ГОСТ Р 55209, 6.3.2, заменяют следующим образом:

Детали корпуса PSD, непосредственно отделяющие полости регулятора, проводящие горючий газ от окружающей среды, должны быть:

- а) изготовлены из металла;
- б) допускается изготавливать детали корпуса из неметаллических материалов при условии, что после удаления или разрушения этих деталей (кроме резиновых колец, прокладок, уплотнителей и диафрагм) утечка воздуха не превысит  $70 \text{ дм}^3/\text{ч}$  при максимальном давлении на входе.

Для PSD-S с избыточным давлением, включая 60 кПа (600 мБар), разрешается использовать неметаллические материалы при следующих условиях:

- 1) детали корпуса, непосредственно отделяющие полости устройства управления, проводящие газ от окружающей среды, должны быть изготовлены из металла и иметь диаметр не менее 1 мм.
- 2) скорость утечки воздуха не превышает  $70 \text{ дм}^3/\text{ч}$ , как указано в 6.3.3, абзац 2 подлежит проверке при испытаниях.

*Примечание* – Если внутри корпуса диафрагма отделяет газопроводящую полость от окружающей среды полагают, что они косвенно разделены.

#### 6.3.3 Испытание корпуса на утечки после удаления неметаллических деталей.

Требования ГОСТ Р 55209, 6.3.3, заменяются следующим образом:

Для требования 6.3.2, перечисление б)

Демонтируют неметаллические детали корпуса, отделяющие проводящие газ полости от окружающей среды, за исключением колец круглого сечения, сальников, прокладок и мембран. Подают на вход и на выход регулятора избыточное давление или давление в 1,5 раза выше максимального давления на входе, причем используют то давление, которое выше и измеряют значение утечки по 7.3.1.

Для требования 6.3.2, перечисление с)

PSD должны находиться в течение 1 ч при температуре окружающего воздуха ( $135 \pm 2$ )°C, сразу же после этого, все принимающие давление неметаллические части датчика контроля давления в течение 5 мин подвергаются воздействию давления в три раза выше избыточного давления. После охлаждения PSD до комнатной температуры, через порты PSD должен быть нагружен избыточным давлением или давлением в 1,5 раза выше максимального давления на входе, причем используют то давление, которое выше. Скорость утечки должны измерять по 7.3.1.

#### 6.3.4 Цинковые покрытия

В соответствии с ГОСТ Р 55209, 6.3.4.

#### 6.3.5 Пружины обеспечивающие закрытие и/или уплотняющее усилие

В соответствии с ГОСТ Р 55209, 6.3.5.



**6.3.6 Стойкость к коррозии**

В соответствии с *ГОСТ Р 55209*, 6.3.6.

**6.3.7 Пропитывание**

В соответствии с *ГОСТ Р 55209*, 6.3.7.

**6.3.8 Сальниковые уплотнения для движущихся частей**

В соответствии с *ГОСТ Р 55209*, 6.3.8.

**6.3.101 Пластмассы**

Если применяют детали из пластмассы, то температура тепловой деформации для них должна быть по крайней мере в 1,2 раза выше, чем максимальное значение указанной температуры окружающей среды, определенное в соответствии с [1] (методом А, нагружено 1,8 МПа) и приводится в соответствии с условиями, указанными изготовителем данной пластмассы.

**6.4 Газовые соединения****6.4.1 Соединения**

В соответствии с *ГОСТ Р 55209*, 6.4.1 со следующим изменением:

Эти требования подходят только для PSD–S для горючих газов.

**6.4.2 Присоединительные размеры**

В соответствии с *ГОСТ Р 55209*, 6.4.2 со следующим изменением:

Эти требования подходят только для PSD–S для горючих газов.

**6.4.3 Резьбы**

В соответствии с *ГОСТ Р 55209*, 6.4.3 со следующим изменением:

Эти требования подходят только для PSD–S для горючих газов.

**6.4.4 Фитинги**

В соответствии с *ГОСТ Р 55209*, 6.4.4 со следующим изменением:

Эти требования подходят только для PSD–S для горючих газов.

**6.4.5 Фланцевые соединения**

В соответствии с *ГОСТ Р 55209*, 6.4.5 со следующим изменением:

Эти требования подходят только для PSD–S для горючих газов.

**6.4.6 Приварные резьбовые трубы.**

В соответствии с *ГОСТ Р 55209*, 6.4.6 со следующим изменением:

Эти требования подходят только для PSD–S для горючих газов.

**6.4.7 Штуцеры измерения давления**

В соответствии с *ГОСТ Р 55209*, 6.4.7 со следующим изменением:

Эти требования подходят только для PSD–S для горючих газов.

**6.4.8 Фильтры**

Требования *ГОСТ Р 55209*, 6.4.8 заменяют следующим образом:

Нет никаких конкретных требований к фильтрам.

**6.4.9 Присоединение датчиков контроля давления воздуха и продуктов сгорания**

Для PSD–S, которые применяют только для воздуха и продуктов сгорания, соединения должны быть разработаны в соответствии с требованиями изготовителя, резьба, фланцы или пайка арматура, фитинги (если используется), однако, данные элементы должны быть проверены по *ГОСТ Р 55209*, подпункты 7.4.1 и 7.4.2. Для PSD с максимальным входным давлением не более 50 кПа (500 мБар) может быть применен штекерный разъем без применения каких-либо соединений.

**6.5 Электронные части устройств управления и регулирования****6.5.1 Общие требования**

В соответствии с *ГОСТ Р 55209*, 6.5.1 с учетом следующих изменений и дополнений:

Изменение:

В *ГОСТ Р 55209*, 6.5.1 не применяется.

Дополнение:

Метод оценки EPSP определен в 6.6. Изготовитель должен указать класс устройства управления и функцию регулирования в соответствии с предполагаемым применением.

В настоящем стандарте конкретно не указаны EPSP-технологии, в соответствии с этим должен быть приведен анализ безопасности для отказов конкретных видов датчиков, требования и испытания к типовым технологиям в дополнение к требованиям, применяемым в настоящем стандарте. В результате анализа безопасности могут быть определены дополнительные структурные требования и(или) ошибки в оценке других типов. Вместе с применяемыми требованиями, настоящий стандарт приводит ряд условий, при которых в EPSP могут быть применены новые технологии.

П р и м е ч а н и е - Как правило, базовым считается риск пожара и (или) взрыва, в результате не контролируемого давления газа, газозвоздушной смеси и(или) воздуха; такой риск оценивают, как риск класса С.

### 6.5.2 Защита корпуса

В соответствии с *ГОСТ Р 55209, 6.5.2.*

### 6.5.3 Электрические части

В соответствии с *ГОСТ Р 55209, 6.5.3.*

## 6.6 Защита от внутренних повреждений с точки зрения функциональной безопасности

### 6.6.1 Требования к проектированию и конструкции

В соответствии с *ГОСТ Р 55209, 6.6.1* со следующими изменениями:

Приложение Е: типы ошибок, которые следуют из анализа безопасности в разделе 6.5.1, могут быть применимы.

#### 6.6.2 Класс А

В соответствии с *ГОСТ Р 55209, 6.6.2.*

#### 6.6.3 Класс В

6.6.3.1 Требования к проектированию и конструкции

В соответствии с *ГОСТ Р 55209, 6.6.3.1.*

6.6.3.2 Первая ошибка

В соответствии с *ГОСТ Р 55209, 6.6.3.2* со следующими изменениями и дополнениями:

Изменение:

*ГОСТ Р 55209, 6.6.3.2, перечисление с)* не применяется.

Дополнение:

Изготовитель должен указывать максимальное значение времени реакции на ошибку в течении 24 ч. Изготовитель должен указывать выходной сигнал(ы), представляющий(ие) определенное рабочее состояние, фиксированный набор условий эксплуатации. Если условия эксплуатации в соответствии с *ГОСТ Р 55209, 6.6.3.2, перечисления а), b) и d)* относятся к общей функции (т. е. для EPSD с центральным процессором), изготовитель EPSD указывает перечень требований в рабочем состоянии аналогичный требованиям *ГОСТ Р 55209, 6.6.3.2, перечисления а), b) и d)*.

Если *ГОСТ Р 55209, 6.6.3.2, перечисление d)* при дальнейшей работе применяется, EPSD — в соответствии с функциональными требованиями раздела 7 настоящего стандарта, в частности 7.101.2.

6.6.3.3 Ошибка, возникающая во время аварийных или предохранительных отключений

Требования *ГОСТ Р 55209, 6.6.3.3* не применяют.

#### 6.6.4 Класс С

6.6.4.1 Требования к проектированию и конструкции

В соответствии с *ГОСТ Р 55209, 6.6.4.1.*

6.6.4.2 Первая ошибка

В соответствии с *ГОСТ Р 55209, 6.6.4.2* со следующими изменениями и дополнениями:

Изменение:

*Требования ГОСТ Р 55209, 6.6.4.2, перечисление с)* не применяют.

Дополнение:

Изготовитель должен указывать значение времени реакции на ошибку. Изготовитель должен указывать выходной сигнал(ы), представляющий(ие) определенное рабочее состояние, фиксированный набор условий эксплуатации. Если условия эксплуатации в соответствии с *ГОСТ Р 55209, 6.6.4.2, перечисления а), b) и d)* относятся к общей функции (т.е. для EPSD с центральным процессором), изготовитель EPSD указывает набор требований в рабочем состоянии аналогичный требованиям *ГОСТ Р 55209, 6.6.4.2, перечисления а), b) и d)*. Если *ГОСТ 55209, 6.6.4.2, перечисление d)* при дальнейшей работе применяется, EPSD — в соответствии с функциональными требованиями раздела 7 настоящего стандарта, в частности 7.101.2.

6.6.4.3 Вторая ошибка

В соответствии с *ГОСТ Р 55209, 6.6.4.3* со следующими изменениями:

Изменение: *ГОСТ Р 55209, 6.6.4.3, перечисление а)* не применяют.

6.6.4.4 Ошибка, возникающая во время аварийных или предохранительных отключений

Требования *ГОСТ Р 55209, 6.6.4.4* не применяют.

### 6.6.5 Схема и оценка конструкция

В соответствии с *ГОСТ Р 55209, 6.6.5.*

## 7 Технические требования

### 7.1 Общие положения

Требования *ГОСТ Р 55209, 7.1* должны быть заменены на:

Устройства контроля и управления должны быть работоспособными при всех следующих комбинациях:

- при всех значениях входного давления – от самого низкого до самого высокого значения;
- в пределах температуры окружающей среды, установленных изготовителем от 0°С до 60°С или других предельных значениях указанных изготовителем;
- во всех монтажных положениях, указанных изготовителем;
- при изменениях тока и напряжения в диапазоне от 85% до 110% номинального значения питания или от 85% наименьшего номинального значения до 110% самого высокого номинального значения.

Если изготовителем указал монтажные положения PSD, в которых он не может работать в пределах от самого низкого до самого высокого входного давления, то для этих положений отдельно должно быть указано давление на входе.

Изготовитель должен указать функциональные возможности PSD от самого низкого до самого высокого давления на входе;

Изготовителем должен указать поведение PSD в диапазоне от самого высокого давления на входе до избыточного давления.

EPD должен устойчиво работать от самого низкого номинального напряжения до самого высокого номинального напряжения в пределах допусков, установленных изготовителем.

Для источника питания переменного тока применяют отклонение напряжения на 15% меньше самого низкого значения и на 10% больше самого высокого номинального напряжения. Для источников переменного тока других типов изготовитель должен указать допуски отклонения напряжения.

Для источника питания постоянного тока типов А, В и С в соответствии с ГОСТ Р 55209, предельное отклонение – 20% от самого низкого и самого высокого номинальных напряжений. Для источников питания постоянного тока других типов изготовитель должен указать допуски отклонения напряжения. В ходе испытаний могут быть использованы только те допуски на питание, которые отвечают требованиям настоящего стандарта.

### 7.2 Герметичность

В соответствии с ГОСТ Р 55209, 7.2 со следующими изменениями и дополнениями:

Изменение:

Внутренняя герметичность не распространяется на PSD.

Дополнение:

Для PSD, которые применяются для контроля давления воздуха и продуктов сгорания, максимальные утечки – в соответствии с таблицей 1.

Т а б л и ц а 1 - Максимальная скорость утечки для воздуха / продуктов сгорания

Наивысшее давление на входе, кПа (бар)	Максимальное значение утечки, см <sup>3</sup> /ч воздуха
≤ 100 кПа (1 Бар)	200
> 100 кПа (1 Бар)	1 000

После демонтажа и повторной сборки заглушки должны оставаться герметичными.

### 7.3 Испытания на герметичность

#### 7.3.1 Общие требования

В соответствии с ГОСТ Р 55209, 7.3.1 со следующими дополнениями:

Для PSD, которые применяют для контроля давления воздуха и продуктов сгорания, нижнее значение испытательного давления должна быть в 1,5 раза больше избыточного давления.

Для PSD, которые применяют для горючих газов нижнее значение испытательного давления должна быть в 1,5 раза больше избыточного давления, но не менее 22 кПа (220 мбар).

Для дифференциальных PSD, которые применяются для контроля давления горючих газов, испытание на внешние утечки осуществляют отдельно для входа 1 и для входа 2/входа опорного сигнала, включая обнаружение утечек через мембрану.

#### 7.3.2 Внешняя герметичность

В соответствии с ГОСТ Р 55209, 7.3.2 со следующими дополнениями:

Для реле давления для воздуха и продуктов сгорания испытания должны проводить с закрытым сапуном.

П р и м е ч а н и е – Для производственного контроля рекомендуемое испытательное давление не менее чем в 1,5 раза больше входного или избыточного давления, в зависимости от того, что больше.

#### 7.3.3 Внутренняя герметичность

Требования ГОСТ Р 55209, 7.3.3 не применяют.

##### 7.3.101 Давление разрыва тест (только для PSD-S)

Давление, которое в 4 раза выше рабочего давления подается в течение 5 мин на PSD-S при самой высокой температуре окружающей среды.

После этого, PSD-S охлаждают до  $(20 \pm 5)^\circ \text{C}$  и проверяют герметичность на соответствие требованиям 7.2.

Этот тест не применяют, когда повышенное в 1,5 раза избыточное давление больше 4-хкратно повышенного рабочего давления.

#### **7.4 Крутящий и изгибающий моменты**

##### **7.4.1 Общие положения**

В соответствии с *ГОСТ Р 55209, 7.4.1.*

##### **7.4.2 Крутящий момент**

В соответствии с *ГОСТ Р 55209, 7.4.2* со следующими изменениями:

*PSD должен выдерживать испытания по 7.5.2 или 7.5.3 настоящего стандарта, крутящий момент, приложенный при проведении испытаний в соответствии с ГОСТ Р 55209, таблица 4.*

##### **7.4.3 Изгибающий момент**

Требования *ГОСТ Р 55209, 7.4.3* не применяют.

#### **7.5 Испытания крутящим и изгибающим моментами**

##### **7.5.1 Общие положения**

Требования *ГОСТ Р 55209, 7.5.1* не применяют.

#### **7.5.2 10-секундное испытание крутящим моментом устройств управления регулирования групп 1 и 2 с резьбовыми соединениями**

Требования *ГОСТ Р 55209, 7.5.2* заменяют следующим образом:

Испытания проводят следующим образом:

а) трубу, нагруженную крутящим моментом, значение которого не превышает указанного в *ГОСТ Р 55209, таблица 4*, ввинчивают в PSD. Трубу зажимают на расстоянии по крайней мере 2DN от PSD;

в) трубу 2 заворачивают в PSD крутящим моментом, не превышающим значений, приведенных в *ГОСТ Р 55209, таблица 4*. Соединение должно быть герметичным;

с) PSD должен быть поддержан, так что не было изгибающих моментов действующих на него;

д) к трубе 2 прилагают крутящий момент в течение 10с постепенно повышая его, но не превышая значений, приведенных в *ГОСТ Р 55209, таблица 4*. Последние 10 % крутящего момента прилагают в течение 1 мин.

Снимают крутящий момент и визуально проверяют сборочный узел на наличие деформации, затем испытывают PSD на внешнюю герметичность по 7.2, деформаций быть не должно.

#### **7.5.3 10 секундное испытание крутящим моментом устройств управления и регулирования групп 1 и 2 с компрессионными соединениями**

##### **7.5.3.1 Соединения с врезающимися кольцами**

В соответствии с *ГОСТ Р 55209, 7.5.3.1* со следующими изменениями: тест по 7.5.2 следует принимать во внимание.

##### **7.5.3.2 Соединения с отбортовкой**

В соответствии с *ГОСТ Р 55209, 7.5.3.2* со следующими изменениями: испытания по 7.5.2 следует принимать во внимание.

##### **7.5.3.3 Фланцевые или зажимное входное соединение для труб подводящих газ прибора для приготовления пищи**

Требования *ГОСТ Р 55209, 7.5.3.3* не применять.

##### **7.5.3.101 Фланцевые соединения**

В рамках испытаний на кручение фланцевые соединения испытывают как резьбовые соединения.

#### **7.5.4 10 секундные испытания PSD групп 1 и 2 изгибающим моментом**

Требования *ГОСТ Р 55209, 7.5.4* не применять.

#### **7.5.5 900 секундные испытания PSD группы 1 изгибающим моментом**

Требования *ГОСТ Р 55209, 7.5.5* не применять.

#### **7.6 Номинальный расход**

Требования *ГОСТ Р 55209, 7.6* не применять.

#### **7.7 Проверка номинального расхода**

Требования *ГОСТ Р 55209, 7.7* не применять.

#### **7.8 Долговечность**

В соответствии с *ГОСТ Р 55209, 7.8* со следующими изменениями: *ГОСТ Р 55209, 7.8.1* применим только к эластомерам, которые находятся в контакте с горючими газами.

#### **7.9 Функциональные испытания для электронного устройства управления и регулирующих устройств**

Требования *ГОСТ Р 55209, 7.9* не применяют.

## 7.10 Долговременная характеристика электронного устройства управления и регулирования

ГОСТ Р 55209, 7.10 не применяют.

### 7.101 Принцип работы датчика контроля давления

#### 7.101.1 PSD-M и PSD-S

##### 7.101.1.1 Общие положения

Изготовитель должен подготовить следующую информацию:

- отклонение от установочной точки – по 7.101.1.2;
- дрейф установочной точки – по 7.101.1.3;
- гистерезис – по 7.101.1.4.

Для измерения давления переключения PSD проводят изменение давления три раза: один раз уменьшают, затем увеличивают давление внутри диапазона на 10% от давления переключения.

Для давления переключения ниже 1000 Па (10 мбар), при испытаниях PSD, изменение давления должно происходить со скоростью от 2 Па / с (0,02 мбар/с) до 4 Па/с (0,04 мбар/с). Для более высокого давления переключения при испытаниях PSD, скорость изменения давления должна быть равна 0,5% значения давления переключения.

Регулируемый датчик контроля давления должен быть проверен на самом низком заданном значении давления. Фактические значения верхнего и нижнего давления переключения должны быть рассчитаны, как среднее из трех измерений.

После того как PSD-M и PSD-S выдержаны в течении 1 мин при давлении переключения, они должны отвечать требованиям 7.101.1.2 – 7.101.1.4.

##### 7.101.1.2 Отклонения

###### 7.101.1.2.1 Общие положения

Отклонение от заданного значения датчика контроля давления должно быть:

- меньше, чем  $\pm 15\%$  – для PSD для горючих газов;
- меньше, чем значение по спецификации изготовителя - для PSD для контроля давления воздуха и продуктов сгорания.

###### 7.101.1.2.2 Испытания

PSD испытывают в соответствии с 7.101.1.1. Отклонение рассчитывают как разность указанных заданного и среднего значения верхнего и нижнего давлений переключения.

###### 7.101.1.3 Сдвиг

###### 7.101.1.3.1 Общие требования

При проведении испытаний по 7.101.1.3.2 сдвиг заданного значения может быть в следующих пределах:

- меньше, чем  $\pm 15\%$  – для PSD для горючих газов;
- меньше, чем значение по спецификации изготовителя – для PSD для воздуха и продуктов сгорания.

###### 7.101.1.3.2 Испытания

После того как PSD-M и PSD-S прошли цикл переключений во время длительных испытаний по 7.101.3.1, их испытывают по 7.101.1.1 для определения сдвига точки переключения.

Датчик контроля давления класса PSD-S должен быть дополнительно проверен на 100 циклах при давлении в 1,3 раза выше входного давления или избыточного давления, в зависимости от того, какое из них больше при самой высокой температуре окружающей среды, при этом отклонение давления точки настройки при испытании по 7.101.1.1 должно соответствовать указанным требованиям. Отклонение от заданного значения рассчитывают исходя из значений до и после этого испытания.

###### 7.101.1.4 Гистерезис

###### 7.101.1.4.1 Общие требования

До и после длительных испытаний по 7.101.3.1 гистерезис должен быть меньше или равен 50% верхнего предела давления переключения:

- для PSD для контроля давления горючих газов;
- для PSD для контроля давления воздуха или продуктов сгорания (если иное не предусмотрено изготовителем).

###### 7.101.1.4.2 Испытания

PSD испытывают в соответствии с 7.101.1.1. Гистерезис рассчитывают как разность между средним верхним и нижним давлениями переключения.

#### 7.101.2 EPSD

##### 7.101.2.1 Общие требования

Требования 7.101.2 распространяются на реле давления классов В и С и, если это предусмотрено изготовителем, для EPSD класса А.

Следующие факторы, влияющие на общую точность EPSD, могут меняться в зависимости от типа выхода EPSD и должны быть определены предприятием-изготовителем:

- разрешающая способность относится только к EPSD с цифровой обработкой сигнала;
- повторная точность;
- гистерезис;
- отклонение;
- температурная чувствительность;
- линейность;
- коэффициент передачи;
- смещение;
- изменение напряжения питания.

Значение суммарной точности должно быть в диапазоне от наименьшего до наибольшего значения входного давления и должно быть установлено изготовителем.

Точность входного давления, заданного конкретным изготовителем, рассчитывают исходя из вышеупомянутых параметров с использованием статистических данных квадратичного метода следующим образом:

$$E = (E_R^2 + E_H^2 + E_D^2 + E_{Temp}^2 + E_L^2 + E_T^2 + E_O^2 + E_S^2) \pm E_{Res} \quad (1)$$

где  $E$  – абсолютная точность;

$E_R$  – эффект повторения;

$E_H$  – влияние гистерезиса;

$E_D$  – влияние дрейфа;

$E_{Temp}$  – влияние температурной чувствительности;

$E_L$  – влияние нелинейности;

$E_T$  – влияние соотношения пропорций;

$E_O$  – влияние смещения;

$E_S$  – влияние изменения напряжения питания;

$E_{Res}$  – влияние разрешающей способности.

В уравнении (1) используемые единицы должны быть однородными.

На основании статистических данных изготовитель оформляет декларацию о точности. Кроме того, изготовитель должен указать время установления. После того, как EPSD подвергнется воздействию избыточного давления в течении 1 мин, он должен соответствовать требованиям 7.101.2.2 – 7.101.2.11.

#### 7.101.2.2 Разрешение

Если возможно, изготовитель должен дать разрешение и описание, какая база лежит в основе разрешения.

#### 7.101.2.3 Стабильность повторяемости

##### 7.101.2.3.1 Требование

Стабильность повторяемости измерений должна быть в пределах диапазона указанного изготовителем, после испытаний по 7.101.2.3.2.

##### 7.101.2.3.2 Испытания

Стабильность повторяемости проверяют на заданных параметрах давления – при самом низком, среднем и самом высоком входном давлении.

Датчик давления три раза нагружают испытательным давлением. Каждый раз измеряют значение давления. Точность повторяемости определяют как максимальную разницу между измеренными значениями.

#### 7.101.2.4 Гистерезис

##### 7.101.2.4.1 Требование

Значение гистерезиса должно быть в пределах диапазона заданного изготовителем, после испытаний по 7.101.2.4.2.

##### 7.101.2.4.2 Испытания

Входное давление EPSD три раза изменяют от самого низкого до самого высокого входного давления и снова до самого низкого давления, при этом измеряют значение входного давления. Гистерезис – разность между настроенной и полученной характеристиками.

#### 7.101.2.5 Сдвиг

##### 7.101.2.5.1 Требование

Сдвиг – самая большая разность между характеристиками до и после длительных испытаний, которую измеряют по 7.101.2.5.2, он должен быть в пределах диапазона указанного изготовителем.

##### 7.101.2.5.2 Испытания

Измеряют значения давления трех датчиков контроля давления в соответствии с 7.101.3 до и после длительных испытаний. Сдвиг должен быть рассчитан для каждого датчика контроля давления.

## 7.101.2.6 Температурная чувствительность

## 7.101.2.6.1 Требование

Значение температурной чувствительности должно быть в пределах диапазона температурной чувствительности, указанного изготовителем и измерено в соответствии с 7.101.2.6.2.

## 7.101.2.6.2 Испытания

Значения давления трех датчиков контроля давления должны быть измерены при следующих условиях:

- при 20 °С;
- при максимальной температуре, указанной изготовителем или, по крайней мере, не менее 60 °С;
- при минимальной температуре, указанной изготовителем или, по крайней мере, при 0 °С.

Значение температурной чувствительности рассчитывают по уравнению  $\Delta P/K$ .

## 7.101.2.7 Линейность

## 7.101.2.7.1 Требования

Значение линейности должно быть измерено по 7.101.2.7.2 и должно быть в пределах диапазона указанного изготовителем.

## 7.101.2.7.2 Испытание

Входное давление EPSP три раза изменяют от самого низкого до самого высокого входного давления и снова до самого низкого давления, при этом измеряют значение входного давления.

Линейность рассчитывают, как разность между измеренными параметрами и идеальной прямой линией между самой низкой и самой высокой точкой давления.

## 7.101.2.8 Коэффициент передачи

## 7.101.2.8.1 Требование

Коэффициент передачи  $\Delta V/\Delta P$  должен быть измерен в соответствии с 7.101.2.8.2 и должен быть в пределах диапазона, указанного изготовителем.

## 7.101.2.8.2 Испытания

Значения давления EPSP три раза измеряют при номинальном напряжении питания от минимального до максимального входного давления и обратно до минимального входного давления. Для каждого значения давления определяют коэффициент передачи.

## 7.101.2.9 Смещение

## 7.101.2.9.1 Требование

Смещение должно быть измерено по 7.101.2.9.2 и должно быть в пределах диапазона смещения, указанного изготовителем.

## 7.101.2.9.2 Испытание

Значение характеристики давления EPSP до и после длительных испытаний измеряют по 7.101.3.2 три раза при номинальном напряжении питания от минимального до максимального входного давления и обратно до минимального входного давления.

Смещение вычисляют как разность между измеренными значениями и идеальной прямой линией между минимальным и максимальным значениями давления.

## 7.101.2.10 Изменения в подаче напряжения

## 7.101.2.10.1 Требование

Изменения выходного сигнала, вызванные изменениями напряжения питания измеряют по 7.101.2.10.2 и они должны быть в пределах, указанных изготовителем.

## 7.101.2.10.2 Испытание

Для трех датчиков контроля давления измеряют изменение сигнала на выходе при максимальном и минимальном давлении.

Значения давления EPSP измеряют три раза при номинальном напряжении питания от минимального до максимального входного давления и обратно до минимального входного давления.

Влияние изменения в подаче напряжения питания на выходной сигнал представляет собой разность между измеренными значениями характеристики и значениями характеристики при номинальном напряжении питания.

## 7.101.2.11 Время установления режима

## 7.101.2.11.1 Требование

Время установления режима должно соответствовать значению, измеренному по 7.101.2.11.2 и должно соответствовать значению, согласованному с изготовителем.

## 7.101.2.11.2 Испытание

Время установления режима трех датчиков контроля давления должны измерять при минимальном и максимальном входных давлениях.

## 7.101.3 Долговечность

## 7.101.3.1 Для классов PSD-M и PSD-S

## 7.101.3.1.1 Требование

После испытания на долговечность, датчик контроля давления должен соответствовать требованиям 7.101.1.3 и 7.101.1.4 по сдвигу и гистерезису.

## 7.101.3.1.2 Испытания

Датчик контроля давления должен быть проверен в соответствии с условиями, приведенными в таблице 2.

Регулируемый датчик давления должен быть проверен при самой низкой настройке.

Т а б л и ц а 2 - Число циклов переключения для PSD-M и PSD-S

Параметр	Датчик контроля давления	
	Горючих газов	Воздуха, продуктов сгорания и химии
Испытательное давление	В 1,2 раза выше входного давления или установочное давление, которое из них выше	В 1,2 раза выше входного давления или установочное давление, которое из них выше
Частота включений (цикл/мин)	Соответствует данным изготовителя	
Электрическая нагрузка <sup>а</sup>	Максимальное значение соответствует данным изготовителя	
Для автоматического возврата		
Испытательные циклы для максимальной температуры окружающей среды	40 000 (2 000 000 циклов для PSD-S по 20 цикл/мин)	200 000
Испытательные циклы для минимальной температуры окружающей среды	10 000	50 000
Для ручного возврата		
Максимальная температура окружающей среды, Т	2 500	2 500
Минимальная температура окружающей среды, Т	2 500	2 500
<sup>а</sup> Электрический выключатель соответствует ГОСТ Р МЭК 61058-1, то во время длительных испытаний неэлектрической нагрузкой обязательное условие, - параметры испытаний выключателя в соответствии с ГОСТ Р МЭК 61058.1 и критерии переключения PSD совместимыми.		

После длительных испытаний должны проверять внешние утечки по 7.2.

## 7.101.3.2 Класс EPSPD

## 7.101.3.2.1 Требование

После длительных испытаний EPSPD должен соответствовать требованиям 7.101.2.2, 7.101.2.3, 7.101.2.4, 7.101.2.5, 7.101.2.6, 7.101.2.7, 7.101.2.8, 7.101.2.9 и 7.101.2.10; – указанные требования должны быть в точности со спецификацией;

- указанному в 7.101.2.11 времени установления режима.

Убедившись, что он отвечает требованиям, EPSPD должен быть испытан по 7.2 на внешнюю герметичность.

## 7.101.3.2.2 Испытания

EPSPDs должен быть испытан в соответствии с условиями, указанными в таблице 3.

Для испытания используют цикл, где выходной сигнал изменяется минимально от 10% максимально до 90%, а затем обратно до 10% от испытательного давления, указанного в таблице 3.

До и после испытания должны быть измерены сдвиг и смещение.



Т а б л и ц а 3 - Число циклов переключения для EPSDs

Параметр	Норма
Испытательное давление	В 1,2 раза выше входного давления или установочное давление, которое из них выше
Частота включений, цикл/мин	Соответствует данным изготовителя
Испытательные циклы для максимальной температуры окружающей среды	200 000
Испытательные циклы для минимальной температуры окружающей среды	50 000

## 8 Электромагнитная совместимость / электрические требования

### 8.1 Защита от воздействий окружающей среды

В соответствии с *ГОСТ Р 55209, 8.1* со следующими изменениями и дополнениями:

Изменение:

*ГОСТ Р 55209, 8.1* применяют к EPSD, которые соответствуют классу В или С по 4.3.

Дополнение:

Случайно отобранный EPSD должен быть проверен на электромагнитную совместимость (ЭМС) или должна быть использована система ЭМС-тестов для случая, когда EPSD является центральным процессором и/или газовым прибором. Система ЭМС-тестов предназначена для полного подключения EPSD к центральному блоку и / или газовому прибору.

Если изготовитель в спецификации дополнительно указывает нарушения уровня напряжения питания, для необходимости индикации такого уровня в ходе испытаний, будут применены условия 8.2 – 8.10.

Для оценки EPSDs определены критерии I и II:

Оценка критерия I:

При проведении испытаний EPSD в соответствии с уровнями рисков по 8.2 - 8.10, устройство должно:

- продолжать работать после испытаний по разделу 7.

Оценка критерия II:

При проведении испытаний в соответствии с уровнем рисков по 8.2 – 8.10

- EPSD должны продолжать работать в соответствии с разделом 7; или

- должны сохранять выходной сигнал(ы) в рабочем состоянии EPSD в соответствии заданными условиями работы по 6.6.

### 8.2 Провал напряжения питания ниже 85% от номинального напряжения

В соответствии с *ГОСТ Р 55209, 8.2* со следующими изменениями:

Если *ГОСТ Р 55209, 8.2* применим к EPSD, то по 4.3 данному устройству присваивается класс В или С.

### 8.3 Краткосрочных перебои питания и выключения

В соответствии с *ГОСТ Р 55209, 8.3* со следующими изменениями:

*ГОСТ Р 55209, 8.3* применим к EPSD, то по 4.3 данному устройству присваивается класс В или С.

### 8.4 Колебание частоты сети

В соответствии с *ГОСТ Р 55209, 8.4* со следующими изменениями:

*ГОСТ Р 55209, 8.4* применим к EPSD, то по 4.3 данному устройству присваивается класс В или С.

### 8.5 Испытания на устойчивость к скачкам напряжения

В соответствии с *ГОСТ Р 55209, 8.5* со следующими изменениями:

*ГОСТ Р 55209, 8.5* применим к EPSD, то по 4.3 данному устройству присваивается класс В или С.

### 8.6 Быстрые электрические переходные процессы возмущения/излучение

В соответствии с *ГОСТ Р 55209, 8.6* со следующими изменениями:

*ГОСТ Р 55209, 8.6* применим к EPSD, то по 4.3 данному устройству присваивается класс В или С.

### 8.7 Устойчивость к наведенным возмущающим воздействиям

В соответствии с *ГОСТ Р 55209, 8.7* со следующими изменениями:

*ГОСТ Р 55209, 8.7* применим к EPSD, то по 4.3 данному устройству присваивается класс В или С.

### 8.8 Устойчивость к полям излучения

В соответствии с *ГОСТ Р 55209, 8.8* со следующими изменениями:

ГОСТ Р 55209, 8.8 применим к EPSD, то по 4.3 данному устройству присваивается класс В или С.

#### **8.9 Испытания на помехоустойчивость от электростатического разряда**

В соответствии с ГОСТ Р 55209, 8.9 со следующими изменениями:

ГОСТ Р 55209, 8.9 применим к EPSD, по 4.3 присваивается класс В или С.

#### **8.10 Испытания на помехоустойчивость от частоты промышленного магнитного поля**

В соответствии с ГОСТ Р 55209, 8.10 со следующими изменениями:

ГОСТ Р 55209, 8.10 распространяется на EPSD, то по 4.3 данному устройству присваивается класс В или С.

#### **8.11 Требования к электропитанию**

В соответствии с ГОСТ Р 55209, 8.11 заменяют следующим образом:

Текст 8.11 должен быть заменен на 8.11.101 – 8.11.102.4.

##### **8.11.101 Общие требования**

Реле давления должно, кроме случаев, когда в настоящем стандарте указано иное, отвечать требованиям следующих разделов и подразделов 8, 9, 10, 11.1, 11.2, 11.3, 11.7, 11.9, 11.10, 11.11, 12.2, 13, 14, 20, 21, 22, 24 и 28 документа [2]. Испытания проводятся по документу [2], раздел 4.

##### **8.11.102 Электротехническое оборудование**

8.11.102.1 Контакт с газом или газовыми смесями

Легковоспламеняющиеся газы или смеси газов не должны воспламениться при контакте с электрическими компонентами при нормальных условиях эксплуатации, а также в аварийных условиях (принимая во внимание базовые характеристики ошибок). При этом второй анализ ошибки по 6.6.4.3 не требуется.

8.11.102.2 Степень защиты

Степень защиты должна быть указана изготовителем в соответствии с ГОСТ 14254.

8.11.102.3 Переключатель

Переключатели должны соответствовать ГОСТ Р МЭК 61058.1. Число циклов включения должно соответствовать ГОСТ Р МЭК 61058.1, таблица 1.

8.11.102.4 Разъемы

Датчики контроля давления поставляют со встроенным электрическим соединением по [1], соединитель должен иметь подключение к штырьковым выводам и земле:

- штырьковый вывод E – соединение с землей;
- штырьковый вывод 1 NC – нормально закрытый;
- штырьковый вывод 2 NO – нормально открытый;
- штырьковый вывод 3 COM – общий доступ к подключению.

## **9 Маркировка, инструкции по монтажу и эксплуатации**

### **9.1 Маркировка**

Маркировка должна соответствовать ГОСТ Р 55209, 9.1 со следующими поправками: На видном месте каждого датчика контроля давления должна быть нанесена следующая информация:

- a) изготовитель и / или его товарный знак;
- b) наименование предприятия-изготовителя;
- c) максимальное давление на входе, Па или кПа (бар или миллибар);
- d) давление настройки, Па или кПа (бар или миллибар);
- e) для контроля давления горючих газов после значения высокого входного давления должно быть указано, слово «газ»;
- f) год (должен быть зашифрован);
- g) определение штырьковых выводов, включая клеммы заземления;
- h) напряжение и частота тока;
- i) номинальное напряжение;
- j) при номинальной нагрузке контактов;
- k) степень защиты, если она превышает IP 40;
- l) символ класса защиты II датчика контроля давления устройство для класса II;
- m) символ "S" для PSDs или исполнение S (т.е. для PSD-S).

### **9.2 Инструкции по эксплуатации и техническому обслуживанию**

Требования ГОСТ Р 55209, 9.2 заменяют следующим образом:

Каждая партия датчиков контроля давления должна иметь набор инструкций на языке (ах) страны, в которую их поставляют датчики контроля давления. Инструкции должны содержать всю необходимую информацию об использовании, установке, эксплуатации и техническому обслуживанию и включать в себя, в частности:

- a) электрические характеристики;

- b) диапазон температур окружающей среды;
- c) монтажное положение (положения);
- d) максимальное давление на входе, Па или кПа (бар или миллибар)
- e) давление настройки, Па или кПа (бар или миллибар);
- f) соединения с газом или воздухом;
- g) точность (7.101.2.1);
- h) сведения о внешнем фильтре (см. 6.2.101);
- i) класс и функции управления (см. 4.3);
- j) максимальное время установления электронных реле давления (см. 7.101.2.11);
- k) рабочее давление (с допусками) (см. 7.101.1.1 и 7.101.1.2);
- l) сдвиг точки настройки в течение эксплуатации (см. 7.101.1.3);
- m) ошибки времени отклика (см. 6.6.3.2 и 6.6.4.2);
- n) определенные условия эксплуатации (см. 6.6.3.2 и 6.6.4.2);
- o) различные требования, которые соответствуют [2],
- p) газы которые являются рабочими для PSD (горючий газ, воздух, продукты сгорания).

### **9.3 Предупредительное уведомление**

В соответствии с ГОСТ Р 55209, 9.3.

**ПРИЛОЖЕНИЕ А**  
(справочное)

**Испытание на герметичность (волюметрический метод)**

В соответствии с *ГОСТ Р 55209*, приложение А.

**ПРИЛОЖЕНИЕ Б**  
(справочное)

**Испытание на герметичность (методом падения давления)**

В соответствии с *ГОСТ Р 55209*, приложение Б.

**ПРИЛОЖЕНИЕ В**  
(обязательное)

**Расчет утечек по падению давления**

В соответствии с *ГОСТ Р 55209*, приложение В.

**ПРИЛОЖЕНИЕ Г**  
(обязательное)

**Дополнительные требования к защитным устройствам и устройствам, работающим под давлением, как указано в Директиве 97/23/ЕС**

В соответствии с *ГОСТ Р 55209*, приложение Е.

**Библиография**

- |                            |  |
|----------------------------|--|
| [1] ЕН ИСО 75-1:2013       | Пластмассы. Определение температуры изгиба под нагрузкой. Часть 1. Общий метод испытаний   |
| [2] ДИН ЕН 175301-803-2000 | [Гармонизированная система оценки качества электронных компонентов. Частные технические условия: Прямоугольные соединители. Плоские контакты, толщиной 0,8 мм, со съемным контрящим винтом   |
| [3] ДИН ЕН 60730-2-6:2008  | Устройства управления автоматические бытового и аналогичного назначения. Часть 2-6. Частные требования к автоматическим электрическим устройствам управления, датчикам давления, включая требования к механическим характеристикам |

---

УДК 641.534.06:006.354

ОКС 23.060

ОКП 48 5925

Ключевые слова: регуляторы давления, газовые соединения, герметичность, требования безопасности, методы испытаний, условия испытаний, условия эксплуатации

---

Подписано в печать 01.07.2014. Формат 60x84<sup>1/8</sup>.  
Усл. печ. л. 2,33. Тираж 58 экз. Зак. 2539.

Подготовлено на основе электронной версии, предоставленной разработчиком стандарта

---

ФГУП «СТАНДАРТИНФОРМ»

123995 Москва, Гранатный пер., 4.  
www.gostinfo.ru info@gostinfo.ru