
ФЕДЕРАЛЬНОЕ АГЕНТСТВО

ПО ТЕХНИЧЕСКОМУ РЕГУЛИРОВАНИЮ И МЕТРОЛОГИИ



НАЦИОНАЛЬНЫЙ
СТАНДАРТ
РОССИЙСКОЙ
ФЕДЕРАЦИИ

ГОСТ Р
55124—
2012
(CEN/TS
15150:2005)

БИОТОПЛИВО ТВЕРДОЕ

Определение плотности частиц

CEN/TS 15150:2005

Solid biofuels – Methods for the determination of particle density

(MOD)

Издание официальное



Москва
Стандартинформ
2014

Предисловие

1 ПОДГОТОВЛЕН Федеральным государственным унитарным предприятием «Всероссийский научно-исследовательский центр стандартизации, информации и сертификации сырья, материалов и веществ» (ФГУП «ВНИЦСМВ») на основе собственного аутентичного перевода на русский язык стандарта, указанного в пункте 4

2 ВНЕСЕН Техническим комитетом по стандартизации ТК 179 «Твердое минеральное топливо»

3 УТВЕРЖДЕН и ВВЕДЕН В ДЕЙСТВИЕ Приказом Федерального агентства по техническому регулированию и метрологии от 15 ноября № 908-СТ

4 Настоящий стандарт является модифицированным по отношению к европейскому региональному документу CEN/TC 15150:2005 «Биотопливо твердое. Методы определения плотности частиц» (CEN/TS 15150:2005 «Solid biofuels – Methods for the determination of particle density») путем изменения отдельных фраз (слов, значений показателей, ссылок), которые выделены в тексте курсивом.

Наименование настоящего стандарта изменено относительно наименования указанного международного стандарта для приведения в соответствие с требованиями ГОСТ Р 1.5.

5 ВВЕДЕН ВПЕРВЫЕ

Правила применения настоящего стандарта установлены в ГОСТ Р 1.0—2012 (раздел 8). Информация об изменениях к настоящему стандарту публикуется в ежегодном (по состоянию на 1 января текущего года) информационном указателе «Национальные стандарты», а официальный текст изменений и поправок — в ежемесячном информационном указателе «Национальные стандарты». В случае пересмотра (замены) или отмены настоящего стандарта соответствующее уведомление будет опубликовано в ближайшем выпуске ежемесячного информационного указателя «Национальные стандарты». Соответствующая информация, уведомление и тексты размещаются также в информационной системе общего пользования — на официальном сайте Федерального агентства по техническому регулированию и метрологии в сети Интернет (gost.ru)

© Стандартинформ, 2014

Настоящий стандарт не может быть полностью или частично воспроизведен, тиражирован и распространен в качестве официального издания без разрешения Федерального агентства по техническому регулированию и метрологии

Поправка к ГОСТ Р 55124—2012 (СЕН/TS 15150:2005) Биотопливо твердое. Определение плотности частиц

В каком месте	Напечатано	Должно быть
Предисловие. Пункт 3	15 ноября	15 ноября 2012 г.

(ИУС № 6 2015 г.)

НАЦИОНАЛЬНЫЙ СТАНДАРТ РОССИЙСКОЙ ФЕДЕРАЦИИ

**Биотопливо твердое
Определение плотности частиц**

Solid biofuels – Determination of particle density

Дата введения – 2014-07-01

1 Область применения

Настоящий стандарт устанавливает метод определения плотности частиц и распространяется на прессованное топливо, такое как пеллеты и брикеты. Плотность частиц – величина непостоянная, поэтому условия ее определения должны быть стандартизированы для получения сравнительных результатов измерений.

Примечание – Плотность частиц может изменяться в течение времени из-за восприимчивости органического материала к экологическим или техническим воздействиям, таким как влажность воздуха, вибрация, трение или биологический распад. Таким образом, результаты испытаний распространяются только на образцы, непосредственно подвергнутые испытаниям.

2 Нормативные ссылки

В настоящем стандарте использованы нормативные ссылки на следующие стандарты:

ГОСТ Р 53228–2008 *Весы неавтоматического действия. Часть 1. Метрологические и технические требования. Испытания*

ГОСТ Р 54186–2010 (ЕН 14774-1:2009) Биотопливо твердое. Определение содержания влаги высушиванием. Часть 1. Общая влага. Стандартный метод

ГОСТ Р 54187–2010 (CEN/TS 14779:2005) Биотопливо твердое. Отбор проб. Общие требования
ГОСТ Р 54192–2010 (ЕН 14774-2:2009) Биотопливо твердое. Определение содержания влаги высушиванием. Часть 2. Общая влага. Ускоренный метод

ГОСТ Р 54212–2010 (CEN/TS 14780:2005) Биотопливо твердое. Методы подготовки проб

ГОСТ Р 54217–2010 (CEN/TS 14778-1:2005) Биотопливо твердое. Отбор проб. Часть 1. Методы отбора проб

ГОСТ Р 54218–2010 (CEN/TS 14778-2:2005) Биотопливо твердое. Отбор проб. Часть 2. Методы отбора проб зернистых материалов, перевозимых грузовыми автомобилями

ГОСТ Р 54219–2010 (ЕН 14588:2010) Биотопливо твердое. Термины и определения

ГОСТ Р 54220–2010 (ЕН 14961-1:2010) Биотопливо твердое. Технические характеристики и классы топлива. Часть 1. Общие требования

Примечание – При использовании настоящим стандартом целесообразно проверить действие ссылочных стандартов в информационной системе общего пользования – на официальном сайте Федерального агентства по техническому регулированию и метрологии по стандартизации в сети Интернет или по ежегодно издаваемому информационному указателю «Национальные стандарты», который опубликован по состоянию на 1 января текущего года, и по выпускам ежемесячного информационного указателя «Национальные стандарты» за текущий год. Если заменен ссылочный стандарт, на который дана недатированная ссылка, то рекомендуется использовать действующую версию этого стандарта с учетом всех внесенных в данную версию изменений. Если заменен ссылочный стандарт, на который дана датированная ссылка, то рекомендуется использовать версию этого стандарта с указанным выше годом утверждения (принятия). Если после утверждения настоящего стандарта в ссылочный стандарт, на который дана датированная ссылка, внесено изменение, затрагивающее положение, на которое дана ссылка, то это положение рекомендуется применять без учета данного изменения. Если ссылочный стандарт отменен без замены, то положение, в котором дана ссылка на него, рекомендуется применять в части, не затрагивающей эту ссылку.

3 Термины и определения

В настоящем стандарте применены термины и определения по ГОСТ Р 54219.

4 Сущность метода

Определяют массу и объем как отдельной частицы, так и группы частиц. Объем измеряют, определяя плавучесть в жидкости. Этот метод основан на физическом принципе, что плавучесть тела равна весу вымещенного объема жидкости. Очевидная потеря в весе между измерением в воздухе и последующим измерением в жидкости характеризует плавучесть. Объем материала пробы вычисляют по плотности применяемой жидкости.

Примечание – Плотность частиц брикетов может быть также определена стереометрически (см. приложение А). Такая оценка может быть также произведена, если pellets разрезаны для определения их объема с помощью стереометрических средств. Необходимо обратить внимание на изменчивость (непостоянство) результатов при применении стереометрических методов исследования.

5 Реактивы

5.1 Вода с низким содержанием ионов (например, питьевая вода) при температуре от 10 °С до 30 °С.

5.2 Моющее средство О-[4-(1,1,3,3-Тетрометилбутил)-фенил]-дека (оксиэтилен октилфенолдекаэтилен-гликолетер, полиэтиленгликоль-моно-[п-(1,1,3,3-тетраметилбутил)-фенил]-эфир.

Примечание – Исключительное использование этого моющего средства с данными характеристиками позволяет применять фиксированное значение для плотности жидкости (смешанной с водой) и обеспечивает постоянные свойства как смачивающий компонент (увлажняющее средство). Моющее средство, например, продается под названием Triton® X-100. Его плотность при 20 °С составляет 1,07 г / л.

5.3 Парафин с температурой плавления от 52 °С до 54 °С

6 Оборудование и требования к нему

6.1 Общие требования

6.1.1 Термометр для жидкостей с точностью измерения 1 °С

6.1.2 Приспособления для определения содержания влаги в соответствии с ГОСТ Р 54186 или ГОСТ Р 54192.

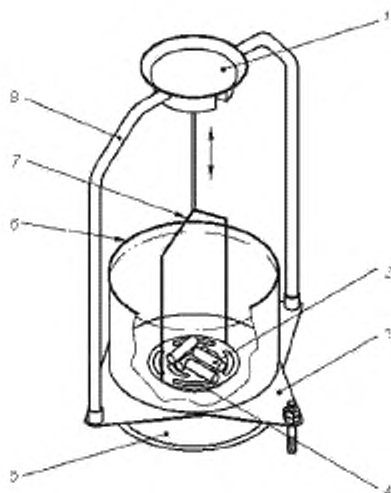
6.2 Оборудование для испытания pellets

6.2.1 Весы лабораторные по ГОСТ Р 53228 с точностью взвешивания до 0,001 г. Из-за высокой чувствительности весов оборудование с весами должно быть расположено в комнате, защищенной от ветра, для обеспечения спокойного и немедленного считывания отображаемых значений.

6.2.2 Прозрачный стеклянный стакан объемом около 200 мл.

6.2.3 Установка для определения плотности, которую можно поместить на весы.

Установка должна состоять из перегородки, которая протягивается через чашу весов для защиты их от перегрузки. Перегородка должна позволять ввести внутрь стеклянный стакан (5.2.2). Благодаря поддерживающей рамке с подвесными стержнями посуда для взвешивания (погружаемая посуда) должна быть подвешена внутри стеклянного стакана (см. рисунок 1), заполненного жидкостью. Посуда должна быть способна вместить 4 pellets сразу. И поддерживающая рамка, и погружаемая посуда должны быть помещены непосредственно на чашу весов. Необходимо, чтобы погружаемое устройство (посуда и подвеска) могло быть удалено вместе с pellets. Глубина погружения всегда должна сохраняться постоянной. Дно погружаемой посуды должно быть перфорировано, причем диаметр отверстий должен быть меньше диаметра pellets. Эта перфорация позволяет жидкости заполнять посуду снизу, если она погружена в воду. Если материал пробы имеет низкую плотность ($< 1,0 \text{ г/см}^3$), необходимо использовать модифицированную подвеску с перевернутой погружаемой посудой. Это предотвратит pellets от всплывания. Для определения массы на воздухе целесообразно пользоваться комбинированным испытательным стендом, в котором сверху дополнительно прикреплена чаша весов (см. рисунок 1).



1 – чаша весов для взвешивания на воздухе;
 2 – пеллеты; 3 – перегородка; 4 – перфорированная погружаемая посуда для взвешивания в воде; 5 – чаша весов; 6 – стеклянный сосуд; 7 – подвеска для посуды; 8 – поддерживающая рамка.

Рисунок 1 Установка для определения плавучести на весах (метод для пеллет)

6.3 Оборудование для испытания брикетов

6.3.1 Весы лабораторные по ГОСТ Р 53228 с точностью взвешивания до 0,01 г. Если необходимо испытать брикеты массой более 500 г, точность весов может быть снижена до 0,1 г. Баланс должен иметь «точку контакта» для подвешивания измеряемого груза к опоре весов.

6.3.2. Прозрачный контейнер для жидкости, имеющий достаточный объем для размещения жидкости и погружаемых брикетов.

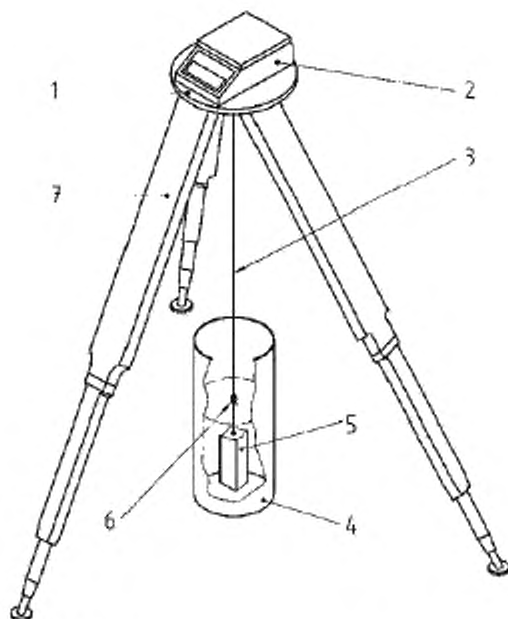
Примечание – Достаточный объем заполнения обычно достигается, когда поперечное сечение контейнера примерно в 8 раз больше, чем поперечное сечение брикета. В этом случае какие-либо эффекты изменения уровня жидкости, вызванные погружением брикета, пренебрежимо малы. Ошибка может возникнуть из-за той части поддерживающей стальной струны, которая находится под водой.

6.3.3 Тонкая стальная струна, без абсорбента, которая может быть подвешена к «точке контакта» весов. Конец струны должен быть оснащен крючком или кольцом, которые позволяют легко прикрепить пробу.

6.3.4 Штатив для установки весов, оснащенный пластиной с отверстием, позволяющим беспрепятственно пропускать через него струну, прикрепленную к весам (см. рисунок 2).

6.3.5 Стальное кольцо (петля) или какое-либо другое стальное поддерживающее устройство, которое позволяет прикрепить брикет к нижней «точке контакта» струны.

6.3.6 Если испытывают пробу из материала с низкой плотностью ($< 1,0 \text{ г/см}^3$), то используют груз, который помещают на пробу таким образом, чтобы предотвратить всплытие брикета.



- 1 – защитная пластина с отверстием;
 2 – весы; 3 – стальная струна; 4 – контейнер с жидкостью; 5 – проба (брикет);
 6 – соединительное кольцо или крюк; 7 – штатив.

Рисунок 2 Установка для определения плавучести с использованием весов с подвесным грузом (метод для брикетов)

7 Отбор и подготовка проб

7.1 Отбор и подготовку проб проводят по ГОСТ Р 54217, ГОСТ Р 54218, ГОСТ Р 54187 и ГОСТ Р 54212.

7.2 Размер пробы должен быть как минимум 500 г для пеллет с диаметром равным или меньшим 12 мм, 1000 г для пеллет с диаметром более 12 мм или 15 штук для брикетов.

7.3 Перед испытанием отбирают часть пробы, включающей не менее 40 пеллет или 10 брикетов, и хранят ее по крайней мере в течение двух дней в помещении, где будут проводить измерения.

7.4 При низкой плотности и грубой текстуре брикетов может произойти их быстрый распад после погружения в жидкость, таким образом считывание результатов может быть затруднено. Проба может быть покрыта путем погружения в жидкий парафин (пункт 5.3) предпочтительно при температуре 90 °С.

П р и м е ч а н и е – Обратите внимание на дополнительный объем, который незначительно снижает плотность.

8 Проведение испытания

8.1 Испытание пеллет (диаметром до 25 мм согласно ГОСТ Р 54220)

8.1.1 Заполняют стеклянный стакан (6.2.2) водой до уровня, который гарантирует полное погружение всех пеллет.

8.1.2 Добавляют в стакан с водой моющее средство (5.2) из расчета 1,5 г на литр и перемешивают до достижения полной однородности жидкости. Помещают стакан с жидкостью на перегородку устройства.

П р и м е ч а н и е – При добавлении 1,5 г на литр вышеупомянутого моющего средства критическая мицеллярная концентрация в воде ($\chi_{CMC}=0,15$ г/л) повышается в 10 раз. Рекомендуется использовать магнитную мешалку для достижения лучшей однородности.

8.1.3 Определяют температуру жидкости термометром по 6.1.1.

8.1.4 Определяют общий вес группы из 4 пеллет на воздухе и записывают результаты измерений с точностью до 0,001 г.

8.1.5 Устанавливают пустое погружаемое устройство (посуда и подвеска) на кронштейн (опора, скоба) поддерживающей рамки. Погруженное устройство не должно касаться стенок и дна стеклянного стакана.

8.1.6 Обнуляют показания весов при погруженной ниже поверхности жидкости на максимальную глубину посуды.

8.1.7 Вынимают погружаемое устройство и переключают те же 4 пеллета, которые взвешивали в 8.1.4, в погружаемую посуду и осторожно помещают ее обратно на кронштейн поддерживающей рамки.

8.1.8 В то время как группа пеллет погружена в жидкость, считывают общую массу и записывают ее с точностью до 0,001 г.

8.1.9 Немедленно удаляют пеллеты из жидкости, чтобы не допустить их размокания и разложения.

Примечания

1 Массу следует считывать немедленно после погружения пеллет в жидкость для предотвращения их размокания или разложения. Считывание показаний весов обычно проводят в первые 3 – 5 с, пока они являются относительно постоянными.

2 Если отображаемые показания весов остаются относительно непостоянными, то эти показания вручную переносят на компьютер.

8.1.10 Повторяют процедуру 8.1.4–8.1.9 девять раз для получения результатов 10-ти измерений. Заменяют воду после 10-ти определений.

8.1.11 Определяют массовую долю общей влаги на части типового материала по ГОСТ Р 54186 или ГОСТ Р 54192.

8.2 Испытание брикетов (с диаметром равным или большим 25 мм согласно ГОСТ Р 54220)

8.2.1 Заполняют контейнер водой до уровня, который гарантирует полное погружение всех брикетов.

8.2.2 Добавляют в стакан с водой моющее средство (5.2) из расчета 1,5 г на литр и перемешивают до достижения полной однородности жидкости.

8.2.3 Определяют температуру жидкости термометром по 6.1.1.

8.2.4 Определяют общий вес пробы брикетов на воздухе и записывают результаты измерений с точностью до 0,01 г. Если каждый брикет весит больше 500 г, массу записывают с точностью до 0,1 г.

8.2.5 Закрепляют свободный стальной крюк или любую другую арматуру для монтажа брикетов на соединительном кольце тонкой стальной струны (6.3.3) и погружают его (пустой) на максимальную глубину. Арматура не должна соприкасаться со стенами и дном контейнера (5.3.2).

8.2.6 Обнуляют показания весов при погруженной на максимальную глубину пустой арматуре установки.

8.2.7 Вынимают погружаемую арматуру из контейнера и прикрепляют к ней тот же брикет, который взвешивали в 8.2.4. Затем осторожно всю эту конструкцию помещают обратно в жидкость.

8.2.8 Пока брикет погружен в жидкость, считывают его массу и записывают ее с точностью до 0,01 г. Если каждый брикет весит больше 500 г, массу записывают с точностью до 0,1 г. Если испытывают пробу из материала низкой плотности ($< 1,0 \text{ г/см}^3$), то прикрепляют дополнительный вес к крюку, который предохраняет пробу от всплывания. В этом случае процедуру 8.2.6 следует проводить с использованием того же самого груза.

8.2.9 Немедленно удаляют брикеты из жидкости, чтобы не допустить их размокания и разложения.

Примечание – Груз не должен касаться стен или основания контейнера. Массу следует считывать немедленно после погружения брикета в жидкость для предотвращения их размокания или разложения. Считывание показаний весов обычно проводят в первые 3 – 5 с, пока они являются относительно постоянными.

8.2.10 Повторяют процедуру 8.2.4–8.2.9 девять раз для получения результатов 10-ти измерений. Заменяют воду после 10-ти определений.

8.2.11 Определяют массовую долю общей влаги на части типового материала по ГОСТ Р 54186 или ГОСТ Р 54192.

9 Обработка результатов

9.1 Плотность жидкости (воды и реактивов) составляет обычно $0,9958 \text{ г/см}^3$. Для вычислений используют это значение плотности жидкости или значение, которое было специально определено.

9.2 Плотность каждой группы пеллет или каждого брикета вычисляют по формуле

$$\rho_M = \frac{m_a}{m_a - m_1} \rho_1, \quad (1)$$

где ρ_M – плотность группы пеллет или отдельного брикета с учетом массовой доли влаги данного топлива, г/см³;

m_a – масса образца на воздухе (включая массовую долю влаги), определенная в соответствии с 8.1.4 или 8.2.4, г;

m_1 – масса образца в жидкости (включая массовую долю влаги), определенная в соответствии с 8.1.8 или 8.2.8, г;

ρ_1 – плотность применяемой жидкости, приведенная в 9.1, г/см³.

П р и м е ч а н и е – Незначительное повышение уровня жидкости обусловлено тем, что большая часть подвески находится под водой. Однако этим эффектом можно пренебречь.

9.3 За результат испытаний принимают значение средней плотности частиц, округленное до 0,01 г/см³. Для этого вычисляют среднеарифметическое значение из общего количества повторений, определенных в 8.1.9 (для пеллет) и в 8.2.9 (для брикетов).

10 Прецизионность

Из-за различного происхождения твердого биотоплива, на которое распространяется настоящий стандарт, достоверно установить показатели повторяемости и воспроизводимости не представляется возможным.

11 Протокол испытаний

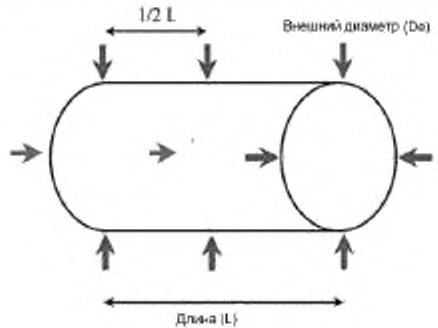
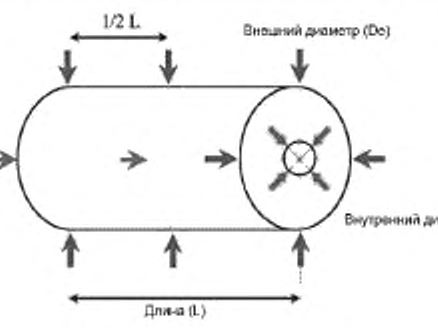
Протокол испытаний должен содержать следующую информацию:

- а) сведения о лаборатории, проводившей испытание, и дату проведения испытания;
- б) идентификацию пробы;
- в) ссылку на настоящий стандарт;
- г) любые отклонения от настоящего стандарта;
- д) методы, используемые для разложения пробы и определения;
- е) любые особенности, отмеченные в ходе проведения испытания, которые могут повлиять на результат;
- ж) значения определенной массовой доли влаги;
- з) результаты испытаний топлива с учетом данной массовой доли влаги.

Приложение А
(справочное)

Стереометрическая оценка объема

а) Процедура оценки цилиндрических брикетов и пеллет правильной формы, которые были обрезаны для достижения правильной формы:

Брикеты без отверстия в центре и пеллеты	Брикеты с отверстием в центре
	
<p>Измерения (кронциркулем):</p> <ul style="list-style-type: none"> - длина (L): 2 измерения брикета/пеллета, каждый со смещением в 90 градусов; - внешний диаметр (De): 6 измерений брикета/пеллета (по 2 измерения на обоих концах и 2 в середине на 1/2 L) 	<p>Измерения (кронциркулем):</p> <ul style="list-style-type: none"> - длина (L): 2 измерения брикета/пеллета, каждый со смещением в 90 градусов; - внешний диаметр (De): 6 измерений брикета/пеллета (по 2 измерения на обоих концах и 2 в середине на 1/2 L); - внутренний диаметр (Di): 4 измерения брикета (по 2 измерения на обоих концах)
<p>Расчет:</p> $V_p = \frac{Dem \cdot \pi \cdot L}{4},$ <p>где V_p – объем брикета/пеллета, см³; L – длина, см; Dem – среднее значение 6-ти измерений De, см</p>	<p>Расчет:</p> $V_p = V_e - V_i,$ <p>где</p> $V_e = \frac{Dem \cdot \pi \cdot L}{4},$ <p>и</p> $V_i = \frac{Dim \cdot \pi \cdot L}{4},$ <p>где V_p – объем брикета/пеллета, см³; V_e – объем внешней части, см³; V_i – объем отверстия, см³; L – длина, см; Dem – среднее значение 6-ти измерений De, см; Dim – среднее значение 4-х измерений Di, см</p>

Минимальное число ответов: 5 – для брикетов и 10 – для пеллет.

б) Альтернативная процедура оценки по брикетам (также подходящая для брикетов неправильной формы):

- берут лист бумаги (размером А4, 21 см x 29,7 см), взвешивают его с точностью до 0,1 мг (M_s , г) и измеряют его размеры в см с точностью до 0,01 см. Рассчитывают площадь поверхности A_s ;

- на середину листа помещают брикет вертикально стоя;

- используя острый карандаш (0,5 мм), рисуют линию окружности вокруг основания брикета.

Рекомендуется использование специального маркировочного оборудования;

- вырезают область точно по прочерченной линии, используя ножницы;
- взвешивают вырезанную часть листа бумаги (M_p , г) с точностью до 0,1 мг;
- дважды измеряют длину брикета (L_b , см) с использованием кронциркуля и, если необходимо, диаметр отверстия в центре (D_i , см) (4 измерения: по 2 на обоих концах брикета, каждый со смещением в 90 градусов).

Расчет:

Поверхность основания брикета (без отверстия):

$$A_b = \frac{A_s \cdot M_p}{M_s}$$

где A_b – площадь поверхности основания, см²;

A_s – площадь поверхности неразрезанного листа бумаги, см²;

M_p – масса вырезанной части листа бумаги, г;

M_s – масса неразрезанного листа бумаги, г.

Если в брикете есть отверстие в центре, то площадь поверхности основания уменьшают соответственно на площадь отверстия.

Объем брикета:

$$V_b = A_b \cdot L_b$$

где V_b – объем брикета, см³;

A_b – площадь поверхности основания брикета, см²;

L_b – длина брикета, см.

Минимальное число ответов – 5.

Приложение ДА
(справочное)

**Сведения о соответствии ссылочных национальных и
межгосударственных стандартов международным стандартам,
использованным в качестве ссылочных в примененном европейском
региональном документе**

Таблица ДА.1

Обозначение ссылочного национального, межгосударственного стандарта	Степень соответствия	Обозначение и наименование ссылочного европейского регионального стандарта, документа
ГОСТ Р 54186—2010 (ЕН 14774-1:2009)	MOD	ЕН 14774-1:2009 Биотопливо твердое. Определение содержания влаги высушиванием. Часть 1. Общая влага. Стандартный метод
ГОСТ Р 54187—2010 (CEN/TS 14779:2005)	MOD	CEN/TS 14779:2005 Биотопливо твердое. Отбор проб. Общие требования
ГОСТ Р 54192—2010 (ЕН 14774-2:2009)	MOD	ЕН 14774-2:2009 Биотопливо твердое. Определение содержания влаги высушиванием. Часть 2. Общая влага. Ускоренный метод
ГОСТ Р 54212—2010 (CEN/TS 14780:2005)	MOD	CEN/TS 14780:2005 Биотопливо твердое. Методы подготовки проб
ГОСТ Р 54217—2010 (CEN/TS 14778-1:2005)	MOD	CEN/TS 14778-1:2005 Биотопливо твердое. Отбор проб. Часть 1. Методы отбора проб
ГОСТ Р 54218—2010 (CEN/TS 14778-2:2005)	MOD	CEN/TS 14778-2:2005 Биотопливо твердое. Отбор проб. Часть 2. Методы отбора проб зернистых материалов, перевозимых грузовыми автомобилями
ГОСТ Р 54219—2010 (ЕН 14588:2010)	MOD	ЕН 14588:2010 Биотопливо твердое. Термины и определения
ГОСТ Р 54220—2010 (ЕН 14961-1:2010)	MOD	ЕН 14961-1:2010 Биотопливо твердое. Технические характеристики и классы топлива. Часть 1. Общие требования
<p>Примечание — В настоящей таблице использовано следующее условное обозначение степени соответствия стандартов: - MOD – модифицированные стандарты.</p>		

УДК 662.6:543.812:006.354

ОКС 75.160.10

ОКП 02 5149

Ключевые слова: биотопливо твердое, плотность частиц, методы определения

Подписано в печать 01.08.2014. Формат 60x84¹/₈.
Усл. печ. л. 1,40. Тираж 36 экз. Зак. 3156.

Подготовлено на основе электронной версии, предоставленной разработчиком стандарта

ФГУП «СТАНДАРТИНФОРМ»

123995 Москва, Гранатный пер., 4.
www.gostinfo.ru info@gostinfo.ru

Поправка к ГОСТ Р 55124—2012 (CEN/TS 15150:2005) Биотопливо твердое. Определение плотности частиц

В каком месте	Напечатано	Должно быть
Предисловие. Пункт 3	15 ноября	15 ноября 2012 г.

(ИУС № 6 2015 г.)