

---

ФЕДЕРАЛЬНОЕ АГЕНТСТВО  
ПО ТЕХНИЧЕСКОМУ РЕГУЛИРОВАНИЮ И МЕТРОЛОГИИ

---



НАЦИОНАЛЬНЫЙ  
СТАНДАРТ  
РОССИЙСКОЙ  
ФЕДЕРАЦИИ

ГОСТ Р МЭК  
60809—  
2012

---

# ЛАМПЫ ДЛЯ ДОРОЖНЫХ ТРАНСПОРТНЫХ СРЕДСТВ

## Требования к размерам, электрическим и световым параметрам

IEC 60809:1995  
Filament lamps for road vehicles — Dimensional, electrical  
and luminous requirements  
(IDT)

Издание официальное



Москва  
Стандартинформ  
2014

## Предисловие

1 ПОДГОТОВЛЕН Государственным унитарным предприятием Республики Мордовия «Научно-исследовательский институт источников света имени А.Н. Лодыгина» (ГУП Республики Мордовия «НИИИС им. А.Н. Лодыгина») на основе собственного аутентичного перевода на русский язык международного стандарта, указанного в пункте 4

2 ВНЕСЕН Техническим комитетом по стандартизации ТК 332 «Светотехнические изделия»

3 УТВЕРЖДЕН И ВВЕДЕН В ДЕЙСТВИЕ Приказом Федерального агентства по техническому регулированию и метрологии от 18 сентября 2012 г. № 344-ст

4 Настоящий стандарт идентичен международному стандарту МЭК 60809:1995 «Лампы накаливания для дорожных транспортных средств. Требования к размерам, электрическим и световым параметрам» (IEC 60809:1995 «Filament lamps for road vehicles — Dimensional, electrical and luminous requirements»), включая изменения A1:1996, A2:2002, A3:2004, A4:2009.

При применении настоящего стандарта рекомендуется использовать вместо ссылочных международных стандартов соответствующие им национальные стандарты Российской Федерации и межгосударственные стандарты, сведения о которых приведены в дополнительном приложении ДА

## 5 ВВЕДЕН ВПЕРВЫЕ

*Правила применения настоящего стандарта установлены в ГОСТ Р 1.0—2012 (раздел 8). Информация об изменениях к настоящему стандарту публикуется в ежегодном (по состоянию на 1 января текущего года) информационном указателе «Национальные стандарты», а официальный текст изменений и поправок — в ежемесячном информационном указателе «Национальные стандарты». В случае пересмотра (замены) или отмены настоящего стандарта соответствующее уведомление будет опубликовано в ближайшем выпуске ежемесячного информационного указателя «Национальные стандарты». Соответствующая информация, уведомление и тексты размещаются также в информационной системе общего пользования — на официальном сайте Федерального агентства по техническому регулированию и метрологии в сети Интернет ([gost.ru](http://gost.ru))*

Настоящий стандарт не может быть полностью или частично воспроизведен, тиражирован и распространен в качестве официального издания без разрешения Федерального агентства по техническому регулированию и метрологии

## Содержание

1 Общие положения . . . . .	1
1.1 Область применения . . . . .	1
1.2 Нормативные ссылки . . . . .	2
1.3 Термины и определения . . . . .	2
1.4 Система нумерации листов с параметрами лампы . . . . .	3
2 Требования и методы испытания ламп накаливания . . . . .	3
2.1 Общие требования . . . . .	3
2.2 Маркировка лампы . . . . .	3
2.3 Колбы . . . . .	4
2.4 Цвет . . . . .	4
2.5 Размеры ламп . . . . .	5
2.6 Цоколи . . . . .	5
2.7 Требования к начальным электрическим и световым параметрам . . . . .	5
2.8 Проверка оптических характеристик . . . . .	5
2.9 УФ-излучение . . . . .	6
2.10 Эталонные лампы накаливания . . . . .	6
3 Требования и условия испытаний разрядных ламп . . . . .	6
3.1 Общие требования . . . . .	6
3.2 Маркировка лампы . . . . .	6
3.3 Колбы . . . . .	7
3.4 Цоколи . . . . .	7
3.5 Положение и размеры электродов, дуги и черных полосок . . . . .	7
3.6 Требования к зажиганию, разгоранию и горячему перезажиганию . . . . .	7
3.7 Электрические и световые параметры . . . . .	7
3.8 Цвет . . . . .	8
3.9 УФ-излучение . . . . .	8
3.10 Эталонные разрядные лампы . . . . .	9
4 Выборка и правила приемки . . . . .	9
5 Листы с параметрами ламп . . . . .	9
5.1 Перечень конкретных типов ламп . . . . .	9
Приложение А (обязательное) Форма, длина и положение тела накала . . . . .	188
Приложение В (обязательное) Метод измерения цвета ламп накаливания . . . . .	190
Приложение С (обязательное) Условия измерений электрических и световых параметров . . . . .	191
Приложение D (обязательное) Метод измерения внутренних элементов ламп R2 . . . . .	192
Приложение E (обязательное) Метод измерения внутренних элементов ламп H4 и HS1 . . . . .	195
Приложение F (обязательное) Метод измерения внутренних элементов ламп HВ1 . . . . .	200
Приложение G (справочное) Оптическая установка для измерения положения и формы дуги и положения электродов разрядных ламп . . . . .	202
Приложение H (обязательное) Метод измерения электрических и световых параметров разрядных ламп . . . . .	203
Приложение J (справочное) Обзор типов ламп и их применений . . . . .	204
Приложение К (обязательное) Условия испытаний для измерений стойкости цвета . . . . .	205
Приложение ДА (справочное) Сведения о соответствии ссылочных международных стандартов ссылочным межгосударственным стандартам . . . . .	209

## ЛАМПЫ ДЛЯ ДОРОЖНЫХ ТРАНСПОРТНЫХ СРЕДСТВ

## Требования к размерам, электрическим и световым параметрам

Lamps for road vehicles. Dimensional, electrical and luminous requirements

Дата введения — 2013—07—01

**1 Общие положения****1.1 Область применения**

Настоящий стандарт распространяется на заменяемые лампы (лампы накаливания и разрядные), используемые как фарные, противотуманные и сигнальные для дорожных транспортных средств.

Настоящий стандарт распространяется на лампы, подлежащие официальному утверждению, в частности, включает лампы, содержащиеся в Правилах<sup>1)</sup> № 37 и № 99 Женевского соглашения Европейской экономической комиссии (ЕЭК) Организации Объединенных Наций от 20 марта 1958 г. Однако настоящий стандарт может быть использован и для других ламп, входящих в область применения настоящего стандарта.

Настоящий стандарт устанавливает технические требования, методы испытаний и основные параметры (размеры, электрические и световые параметры) ламп накаливания серийного производства и эталонных ламп.

Для большинства требований в настоящем стандарте делается ссылка на соответствующий лист с параметрами. Для всех перечисленных в разделе 5 ламп листы с параметрами содержатся в настоящем стандарте. Для других соответствующие данные представлены изготовителем лампы или ответственным поставщиком. Это может быть основано на национальных законах.

Другие требования, а именно продолжительность горения лампы, стабильность светового потока, крутящее усилие и стойкость к вибрации и удару, указаны в МЭК 60810, который дает также информацию для руководства по расчету осветительного оборудования, а именно пределы температур и наибольшие контуры лампы.

Лампы для дорожных транспортных средств дополнительного назначения, не подлежащие официальному утверждению, указаны в МЭК 60983.

Предполагается, что в странах, где приняты законы о соответствии, например вышеупомянутые Правила № 37 ЕЭК ООН, для оценки соответствия делается ссылка на этот стандарт. МЭК 60810 и МЭК 60983 для этой цели не предназначены.

<sup>1)</sup> Европейская экономическая комиссия (ЕЭК) Организации Объединенных Наций, Правило 37:1992, Единые предписания, касающиеся официального утверждения ламп накаливания, предназначенных для использования в официально утвержденных фарах дорожных транспортных средств и их прицепов.

Европейская экономическая комиссия (ЕЭК) Организации Объединенных Наций, Правило 99:1996, Единые предписания, касающиеся официального утверждения газоразрядных источников света, предназначенных для использования в официально утвержденных фарах дорожных транспортных средств и их прицепов.

## 1.2 Нормативные ссылки

В настоящем стандарте использованы нормативные ссылки на следующие стандарты:

МЭК 60050 (845) Международный электротехнический словарь (МЭС). Глава 845. Освещение (IEC 60050 (845), International Electrotechnical Vocabulary (IEV) — Chapter 845:Lighting)

МЭК 60051 Приборы аналоговые электроизмерительные прямопоказывающие и вспомогательные части к ним (IEC 60051, Direct acting indicating analogue electrical measuring instruments and their accessories)

МЭК 60061-1 Цоколи и патроны ламп, а также калибры для проверки их взаимозаменяемости и безопасности (IEC 60061-1, Lamp caps and holders together with gauges for the control of interchangeability and safety — Part 1: Lamp caps)

МЭК 60810 Лампы для дорожных транспортных средств. Эксплуатационные требования (IEC 60810, Lamps for road vehicles — Performance requirements)

МЭК 60983 Лампы миниатюрные (IEC 60983, Miniature lamps)

**Примечание** — При пользовании настоящим стандартом целесообразно проверить действие ссылочных стандартов в информационной системе общего пользования — на официальном сайте Федерального агентства по техническому регулированию и метрологии в сети Интернет или по ежегодному информационному указателю «Национальные стандарты», который опубликован по состоянию на 1 января текущего года, и по выпускам ежемесячного информационного указателя «Национальные стандарты» за текущий год. Если заменен ссылочный стандарт, на который дана недатированная ссылка, то рекомендуется использовать действующую версию этого стандарта с учетом всех внесенных в данную версию изменений, внесенных в данную версию изменений. Если заменен ссылочный стандарт, на который дана датированная ссылка, то рекомендуется использовать версию этого стандарта с указанным выше годом утверждения (принятия). Если после утверждения настоящего стандарта в ссылочный стандарт, на который дана датированная ссылка, внесено изменение, затрагивающее положение, на которое дана ссылка, то это положение рекомендуется применять без учета данного изменения. Если ссылочный стандарт отменен без замены, то положение, в котором дана ссылка на него, рекомендуется применять в части, не затрагивающей эту ссылку.

## 1.3 Термины и определения

В настоящем стандарте применены следующие термины с соответствующими определениями:

**1.3.1 категория (category):** Термин используют для описания ламп, в основе стандартизации которых лежат совершенно различные конструкции.

**Примечание** — Каждое конкретное обозначение, например P21/5W, H4, D2R, образует категорию. Большинство этих обозначений взято из правил ЕЭК ООН.

**1.3.2 тип (type):** Лампами разных типов являются лампы одной категории, отличающиеся нижеследующим:

a) торговым наименованием или маркой.

**Примечание** — Лампы с одним торговым наименованием или маркой, но изготовленные разными изготовителями, считаются разными типами. Лампы, изготовленные одним изготовителем, отличающиеся только торговым наименованием или маркой, могут считаться лампами одного типа;

b) конструкцией колбы, если это влияет на ее оптические свойства,

c) номинальным напряжением для ламп накаливания.

**Примечание** — Селективная желтая колба или селективная желтая внешняя колба, предназначенная исключительно для изменения цвета, но не других характеристик источника белого света, не изменяет тип источника света.

**1.3.3 испытание типа (type test):** Испытание или серия испытаний, проведенных на выборке для испытания типа в целях проверки соответствия конструкции данного образца требованиям настоящего стандарта.

**1.3.4 выборка для испытания типа (type test sample):** Выборка, состоящая из одной или нескольких аналогичных ламп, представленных изготовителем или ответственным поставщиком для испытания типа.

**1.3.5 соответствие продукции (conformity of production):** Соответствие серийной продукции данного типа требованиям соответствующего стандарта.

**Примечания**

1 Лампы накаливания серийного производства — это лампы той же конструкции, что и одобренная выборка для испытания типа.

2 Местными правилами проверка соответствия продукции может быть обеспечена государственным учреждением.

1.3.6 **номинальное напряжение** (nominal voltage): Напряжение, маркируемое на лампе, обычно напряжение батареи (6, 12 или 24 В) сети питания дорожных транспортных средств.

1.3.7 **номинальная мощность** (nominal wattage): Мощность, маркируемая на лампе.

1.3.8 **испытательное напряжение** (test voltage): Напряжение на цоколе ламп накаливания и на входных клеммах пускорегулирующего аппарата (ПРА) для разрядных ламп, для которых заданы некоторые характеристики ламп и при которых они испытываются.

1.3.9 **расчетное значение** (rated value): Значение параметра, заданное для работы лампы при испытательном напряжении и/или других заданных условиях.

1.3.10 **допуск** (tolerance): Допустимое отклонение от расчетного значения, обычно выраженное в процентах от расчетного значения.

1.3.11 **предельные значения** (limit values): Наименьшие и/или наибольшие значения характеристик, которым лампа должна удовлетворять при работе в заданных условиях.

1.3.12 **контрольный световой поток** (test luminous flux): Заданный световой поток эталонной лампы, при котором измеряются фотометрические характеристики устройств освещения и световой сигнализации и который должен регулироваться для испытания лампы в эталонной фаре по 2.8.

1.3.13 **базовая плоскость** (reference plane): Плоскость, установленная относительно цоколя, по отношению к которой определяют положения некоторых деталей лампы.

1.3.14 **базовая ось** (reference axis): Ось, установленная относительно цоколя, по отношению к которой определяют положения некоторых деталей лампы.

1.3.15 **период отжига** (ageing period): Период, в течение которого неиспользованные лампы работают при испытательном напряжении для стабилизации их параметров.

1.3.16 **эталонная лампа** (standard lamp): Лампа белого, автожелтого или красного света с уменьшенными допусками на размеры, используемые для фотометрического испытания световых и светосигнальных приборов.

**Примечание** — Эталонные лампы установлены только на одно номинальное напряжение для каждой категории.

1.3.17 **лампа накаливания серийного производства** (production lamp): Лампа, которая удовлетворяет требованиям настоящего стандарта, указанным в графе «Лампы серийного производства» на соответствующем листе с параметрами лампы.

1.3.18 **лампа для жестких условий эксплуатации** (heavy duty lamp): Лампа, объявленная таковой изготовителем или ответственным поставщиком, которая должна удовлетворять испытанию на тяжелые условия эксплуатации по таблице В.2 МЭК 60810 в дополнение к требованиям настоящего стандарта.

#### 1.4 Система нумерации листов с параметрами лампы

Первое число обозначает номер международного стандарта (60809) с последующими буквами «МЭК». Второе число означает номер листа с параметрами лампы.

Третье число на листе указывает номер версии издания международного стандарта.

## 2 Требования и методы испытания ламп накаливания

### 2.1 Общие требования

Лампы накаливания должны быть сконструированы так, чтобы они оставались работоспособными в нормальных условиях эксплуатации. Кроме того, они не должны иметь конструктивных или производственных дефектов.

### 2.2 Маркировка лампы

Следующая информация должна быть разборчиво и прочно нанесена в маркировке лампы:

- торговое наименование или марка изготовителя или ответственного поставщика;
- номинальное напряжение;
- международное обозначение соответствующей категории;
- номинальная мощность (для ламп с двумя телами накала в такой последовательности: тело накала высокой/ низкой мощности); нет необходимости указывать ее отдельно, если она является частью международного обозначения соответствующей категории лампы накаливания.

Кроме того, галогенные лампы накаливания должны иметь в маркировке букву «U», обозначающую УФ-излучение.

**Примечание** — Галогенные лампы накаливания — это те лампы, у которых обозначение категории начинается с буквы «H».

Могут быть нанесены и другие надписи.

**Примечание** — Примером такой надписи является марка одобрения, присвоенная административным органом.

Соответствие проверяют следующим образом:

- a) наличие и разборчивость — внешним осмотром;
- b) прочность — выполнением следующего действия на неиспользованных лампах: площадь маркировки на лампе протирают вручную мягкой тканью, увлажненной водой, в течение 15 с.

После этой проверки маркировка должна остаться разборчивой.

Если маркировка выполнена на колбе, то она не должна влиять на световые параметры.

### 2.3 Колбы

На колбах ламп не должно быть царапин или пятен, которые могут снизить оптические свойства.

### 2.4 Цвет

#### 2.4.1 Цвет света

Цвет света ламп должен быть белым, если не указано иное в соответствующем листе с параметрами лампы. Для некоторых категорий допускаются другие цвета.

Колориметрические характеристики света, выраженные в трехцветных координатах Международной комиссии по освещению (МКО), должны находиться в следующих пределах:

- готовые лампы накаливания белого света:

- предел в сторону синего  $x \geq 0,310$ ;
- предел в сторону желтого  $x \leq 0,500$ ;
- предел в сторону зеленого  $y \leq 0,150 + 0,640x$ ;
- предел в сторону зеленого  $y \leq 0,440$ ;
- предел в сторону фиолетового  $y \geq 0,050 + 0,750x$ ;
- предел в сторону красного  $y \geq 0,382$ ;

- готовые лампы накаливания селективного желтого света:

- предел в сторону красного  $y > 0,138 + 0,580x$ ;
- предел в сторону зеленого  $y \leq 1,290x - 0,100$ ;
- предел в сторону белого  $y \geq 0,940 - x$  и  $y \geq 0,440$ ;

- готовые лампы накаливания автожелтого света:

- предел в сторону зеленого  $y \leq x - 0,120$ ;
- предел в сторону красного  $y \geq 0,390$ ;
- предел в сторону белого  $y \geq 0,790 - 0,670x$ ;

- готовые лампы накаливания красного света:

- предел в сторону желтого  $y \leq 0,335$ ;
- предел в сторону фиолетового  $y \geq 0,980 - x$ .

Цвет света измеряют по методу, изложенному в приложении В.

Каждое измеренное значение должно находиться в требуемой допускаемой зоне. Кроме того, в случае ламп белого света измеренные значения не должны отклоняться более чем на 0,020 единиц по  $x$  и/или  $y$  от точки выбора на линии цветностей черного тела (локус Планка).

Для соответствия продукции только для автожелтого и красного цветов не менее 80 % результатов измерения должно находиться в требуемой допускаемой зоне.

#### 2.4.2 Стойкость цвета

Цветные лампы накаливания для светосигнальных приборов при измерении стойкости цвета должны работать при испытательных условиях по приложению К.

С этого времени измеренный по методу приложения В цвет света и все измеренные результаты, а для автожелтого и красного цветов — не менее 80 % измеренных результатов должны находиться в пределах, указанных в 2.4.1.

В случае цветных покрытий в них не должно быть сколов, видимых без оптических приборов.

### 2.4.3 Цветная колба

В случае цветной колбы после периода отжига по С.1 (приложение С) поверхность колбы должна быть легко обернута хлопчатобумажной тканью, увлажненной смесью из 70 % по объему n-гептана и 30 % по объему толуола. Через 5 мин поверхность должна быть визуально осмотрена. Не должно быть никаких видимых изменений.

### 2.5 Размеры ламп

Размеры ламп накаливания должны находиться в пределах, указанных на рисунке лампы или в соответствующем листе с параметрами лампы.

Определение и условие измерения формы, длины и положения тела накала должны соответствовать требованиям приложений А, D, E и F соответственно.

### 2.6 Цоколи

Лампы накаливания должны иметь стандартные цоколи, указанные в соответствующем листе с параметрами лампы и которые должны удовлетворять соответствующему листу с параметрами цоколя МЭК 60061-1.

### 2.7 Требования к начальным электрическим и световым параметрам

Мощность и световой поток лампы накаливания должны удовлетворять предельным значениям, приведенным в соответствующем листе с параметрами лампы.

Световой поток, указанный в соответствующем листе с параметрами лампы, относится к лампам накаливания белого света, если не указан специальный цвет.

Если допускается селективный желтый цвет, то световой поток лампы накаливания селективного желтого света должен быть не менее 85 % заданного светового потока соответствующей лампы накаливания белого света.

Проверку проводят испытаниями по приложению С.

### 2.8 Проверка оптических характеристик

Данное требование применимо только к лампам накаливания с двойным телом накала с внутренним экраном для головных фар с асимметричным ближним светом, когда соответствующее правило требует такого испытания.

Проверку качества оптических характеристик следует проводить при таком напряжении, при котором получен контрольный световой поток.

#### 2.8.1 Лампы белого света 12 В

Образец, который наиболее полно удовлетворяет требованиям, предъявляемым к эталонной лампе накаливания, должен испытываться в соответствующей эталонной фаре и должно быть подтверждено, что испытанный комплект фары и лампы накаливания удовлетворяет требованиям распределения света, изложенным для ближнего света в соответствующем стандарте.

#### 2.8.2 Лампы белого света 6 и 24 В

Образец, который наиболее полно удовлетворяет расчетным значениям, должен испытываться в соответствующей эталонной фаре и должно быть подтверждено, что испытанный комплект фары и лампы накаливания удовлетворяет требованиям распределения света, изложенным для ближнего света в соответствующем стандарте. Допускаются отклонения, превышающие минимальные значения не более чем на 10 %.

#### 2.8.3 Лампы селективного желтого света

Лампы накаливания селективного желтого цвета должны испытываться так же, как в 2.8.1 и 2.8.2 в соответствующей эталонной фаре. Минимальная освещенность должна составлять не менее 85 % для 12 В ламп накаливания и не менее 77 % для 6 и 24 В ламп накаливания от минимальных величин светового распределения ближнего света, определенных в соответствующем стандарте. Максимальная освещенность должна соответствовать требованиям соответствующего стандарта.

Для ламп накаливания селективного желтого цвета это испытание не проводится, если одобрение также дается для того же типа лампы накаливания белого света.



## 2.9 УФ-излучение

УФ-излучение галогенной лампы накаливания должно быть таким, что:

$$k_1 = \frac{\int_{315\text{нм}}^{400\text{нм}} \Phi_{\lambda} d\lambda}{k_m \cdot \int_{380\text{нм}}^{780\text{нм}} \Phi_{\lambda} V(\lambda) d\lambda} \leq 2 \cdot 10^{-4} \text{ Вт/лм},$$

$$k_2 = \frac{\int_{250\text{нм}}^{315\text{нм}} \Phi_{\lambda} d\lambda}{k_m \cdot \int_{380\text{нм}}^{780\text{нм}} \Phi_{\lambda} V(\lambda) d\lambda} \leq 2 \cdot 10^{-6} \text{ Вт/лм},$$

где  $k_m = 683 \text{ лм/Вт}$ ;

$\Phi_{\lambda}$  — спектральное распределение лучистого потока, Вт/нм;

$V(\lambda)$  — спектральная относительная световая эффективность;

$\lambda$  — длина волны, нм.

Эти значения должны подсчитываться с интервалами в 5 нм.

## 2.10 Эталонные лампы накаливания

Эталонные лампы накаливания должны удовлетворять дополнительным требованиям, указанным в соответствующих листах с параметрами лампы.

Колбы эталонных ламп накаливания должны пропускать белый свет, не отличающийся от трехцветных координат МКО источника света с цветовой температурой 2856 К более чем на 0,010 единиц по  $x$  или  $y$ . Для эталонных ламп накаливания автожелтого или красного света изменения температур на колбе не должны влиять на световой поток, который может исказить фотометрические измерения сигнальных приборов. Кроме того, для автожелтых эталонных ламп накаливания цвет должен быть в нижней части допускаемой зоны, т.е. предел в сторону красного.

## 3 Требования и условия испытаний разрядных ламп

### 3.1 Общие требования

Разрядные лампы должны быть сконструированы так, чтобы они были работоспособны в нормальных условиях эксплуатации. Кроме того, они не должны иметь конструктивных или производственных дефектов.

### 3.2 Маркировка лампы

Следующая информация должна быть разборчиво и прочно указана в маркировке разрядных ламп:

- торговое наименование или марка изготовителя или ответственного поставщика;
- номинальное напряжение;
- международное обозначение соответствующей категории.

Могут быть нанесены и другие надписи.

#### Примечания

1 Примером такой надписи является марка одобрения, присвоенная административным органом.

2 Используемый для зажигания и работы разрядных ламп ПРА должен иметь в маркировке тип и торговую марку с номинальными значениями напряжения и мощности, указанными в соответствующем листе с параметрами.

Соответствие проверяют следующим образом:

- а) наличие и разборчивость — внешним осмотром;

б) прочность — выполнением следующего действия на неиспользованных лампах: площадь маркировки на лампе протирают вручную мягкой тканью, увлажненной водой, в течение 15 с.

После этой проверки маркировка должна остаться разборчивой.

### 3.3 Колбы

На колбах разрядных ламп не должно быть царапин или пятен, снижающих световые параметры ламп.

Колба должна удовлетворять размерам, указанным в соответствующем листе с параметрами.

В случае цветной (внешней) колбы после рабочего периода в течение 15 ч с ПРА при испытательном напряжении ее поверхность должна быть легко обернута хлопчатобумажной тканью, увлажненной смесью из 70 % по объему нормального гептана и 30 % по объему толуола. Через 5 мин поверхность должна быть визуально осмотрена. Не должно быть никаких видимых изменений.

### 3.4 Цоколи

Разрядные лампы должны иметь стандартные цоколи, удовлетворяющие листам с параметрами цоколей МЭК 60061-1, которые указаны в соответствующем листе с параметрами. Цоколь должен быть жестким и прочно соединен с колбой.

### 3.5 Положение и размеры электродов, дуги и черных полосок

#### 3.5.1 Электроды

Геометрическое положение и размеры электродов должны соответствовать указанным в соответствующем листе с параметрами.

Соответствие проверяют до периода отжига на несветящейся разрядной лампе с использованием оптических методов через стеклянную оболочку.

#### 3.5.2 Дуга

Форма и расположение дуги должны соответствовать требованиям, изложенным в соответствующем листе с параметрами.

Соответствие проверяют после отжига, когда лампа запитана через ПРА при испытательном напряжении.

#### 3.5.3 Черные полоски

Положение, размеры и пропускание черных полосок (если имеются) должны удовлетворять требованиям, изложенным в соответствующем листе с параметрами.

Соответствие проверяют после отжига, когда лампа запитана через ПРА при испытательном напряжении.

**Примечание** — Пример метода измерения дуги и положения электрода приведен в приложении G. Могут использоваться другие методы.

### 3.6 Требования к зажиганию, разгоранию и горячему перезажиганию

#### 3.6.1 Зажигание

Разрядная лампа должна зажигаться сразу и оставаться светящейся.

#### 3.6.2 Разгорание

После зажигания разрядная лампа должна излучать не менее:

- через 1 с — 25 % расчетного светового потока;
- через 4 с — 80 % расчетного светового потока.

Расчетный световой поток указан в соответствующем листе с параметрами.

#### 3.6.3 Горячее перезажигание

После отключения на время, указанное в соответствующем листе с параметрами, лампа при включении должна вновь зажигаться сразу.

Через 1 с лампа должна создавать не менее 80 % расчетного светового потока.

#### 3.6.4 Соответствие

Соответствие проверяют испытаниями по приложению H.

### 3.7 Электрические и световые параметры

#### 3.7.1 Напряжение и мощность

Напряжение и мощность лампы должны быть в пределах, указанных в соответствующем листе с параметрами.

### 3.7.2 Световой поток

Световой поток должен быть в пределах, указанных в соответствующем листе с параметрами. Если для одного типа указан белый и желтый свет, то расчетное значение применяют к лампе белого света, в то время как световой поток лампы желтого света должен быть не менее 68 % заданного значения.

### 3.7.3 Соответствие

Соответствие проверяют испытаниями по приложению Н.

### 3.8 Цвет

Цвет излучаемого света должен быть белым, если не указан желтый в соответствующем листе с параметрами.

Белые колориметрические характеристики, выраженные координатами цветности МКО, должны находиться в пределах, указанных в соответствующем листе с параметрами.

Желтые колориметрические характеристики должны находиться в площади, образованной следующими предельными значениями:

- предел для красного  $y \geq 0,138 + 0,580x$ ;
- предел для зеленого  $y \leq 1,29x - 0,100$ ;
- предел для белого  $y \geq -x + 0,940$  и  $y \geq 0,440$ ;
- предел для спектрального значения  $y \leq -x + 0,992$ .

Минимальная красная составляющая разрядной лампы белого света должна быть такой, чтобы:

$$k_{\text{крас}} = \frac{\int_{510 \text{ нм}}^{780 \text{ нм}} \Phi_{\lambda} V(\lambda) d\lambda}{\int_{380 \text{ нм}}^{780 \text{ нм}} \Phi_{\lambda} V(\lambda) d\lambda} \geq 0,05,$$

где  $\Phi_{\lambda}$  — спектральное распределение лучистого потока, Вт/нм;  
 $V(\lambda)$  — спектральная относительная световая эффективность;  
 $\lambda$  — длина волны, нм.

Эти значения должны подсчитываться с интервалами в 1 нм.

Проверку проводят испытаниями по приложению Н.

### 3.9 УФ-излучение

Максимальная УФ составляющая света разрядной лампы должна быть такой, чтобы

$$k_{\text{УФ}} = \frac{\int_{250 \text{ нм}}^{400 \text{ нм}} \Phi_{\lambda} S(\lambda) d\lambda}{k_m \cdot \int_{380 \text{ нм}}^{780 \text{ нм}} \Phi_{\lambda} V(\lambda) d\lambda} \leq 10^{-5} \text{ Вт / лм},$$

где  $k_m = 683$  лм/Вт;

$S(\lambda)$  — спектральная взвешенная функция.

Определения параметров  $\Phi_{\lambda}$ ,  $V(\lambda)$  и  $\lambda$  см. в 3.8.

Эти значения должны подсчитываться с интервалами в 1 нм.

УФ-излучение должно быть рассчитано с использованием значений, указанных в таблице 1.

Таблица 1

$\lambda$	$S(\lambda)$	$\lambda$	$S(\lambda)$	$\lambda$	$S(\lambda)$
250	0,430	265	0,810	280	0,880
255	0,520	270	1,000	285	0,770
260	0,650	275	0,960	290	0,640

Окончание таблицы 1

$\lambda$	$S(\lambda)$	$\lambda$	$S(\lambda)$	$\lambda$	$S(\lambda)$
295	0,540	335	0,00034	370	0,00009
300	0,300	340	0,00028	375	0,000077
305	0,060	345	0,00024	380	0,000064
310	0,015	350	0,00020	385	0,000053
315	0,003	355	0,00016	390	0,000044
320	0,0010	360	0,00013	395	0,000036
325	0,000500	365	0,00011	400	0,000030
330	0,00041				

Выбранные длины волн являются основными, другие должны находиться путем интерполяции. Проверку проводят испытаниями по приложению Н.

### 3.10 Эталонные разрядные лампы

Эталонные разрядные лампы должны удовлетворять требованиям, предъявляемым к изготавливаемым лампам, и конкретным требованиям, указанным в соответствующем листе с параметрами. Если имеются типы белого и желтого света, то эталонная лампа должна быть белого света.

## 4 Выборка и правила приемки

Требования к выборке и правилам приемки изложены в соответствующих правилах, например в Правилах ЕЭК № 37 и 99.

## 5 Листы с параметрами ламп

### 5.1 Перечень конкретных типов ламп

№ листа	Категория	Напряжение, В	Мощность, Вт	Цоколь
60809-МЭК-2110-	R2	6 12 24	45/40 45/40 55/50	P45t P45t P45t
60809-МЭК-2120-	H4	12 24	60/55 75/70	P43t-38 P43t-38
60809-МЭК-2125-	H6	12	65/55	PZ43t
60809-МЭК-2130-	HS1	6 12	35/35 35/35	PX43t PX43t
60809-МЭК-2132-	HS5	12	35/30	P23t
60809-МЭК-2135-	HB1	12	65/45	P29t
60809-МЭК-2140-	S1	6 12	25/25 25/25	BA20d BA20d
60809-МЭК-2150-	S2	6 12	35/35 35/35	BA20d BA20d
60809-МЭК-2160-	S4	6 12	15/15 15/15	BAX15d BAX15d
60809-МЭК-2305-	H5	12	50	PY43d

№ листа	Категория	Напряжение, В	Мощность, Вт	Цоколь
60809-МЭК-2310-	H1	6 12 24	55 55 70	P14.5s P14.5s P14.5s
60809-МЭК-2315-	H7	12 24	55 70	PX26d PX26d
60809-МЭК-2320-	H2	6 12 24	55 55 70	X511 X511 X511
60809-МЭК-2325-	HB3 HB3A	12 12	60 60	P20d P20d
60809-МЭК-2330-	H3	6 12 24	55 55 70	PK22s PK22s PK22s
60809-МЭК-2335-	HB4 HB4A	12 12	51 51	P22d P22d
60809-МЭК-2340-	HS2	6 12	15 15	PX13.5s PX13.5s
60809-МЭК-2350-	HS3	6	2,4	PX13.5s
60809-МЭК-2360-	S3	6 12	15 15	P26s P26s
60809-МЭК-2365-	H8	12	35	PGJ19-1
60809-МЭК-2370-	H9	12	65	PGJ19-5
60809-МЭК-2375-	H10	12	42	PY20d
60809-МЭК-2380-	H11	12 24	55 70	PGJ19-2 PGJ19-2
60809-МЭК-2385-	H12	12	53	PZ20d
60809-МЭК-2410-	HIR1	12	65	PX20d
60809-МЭК-2420-	HIR2	12	55	PX22d
60809-МЭК-3110-	P21/5W	6 12 24	21/5 21/5 21/5	BAY15d BAY15d BAY15d
60809-МЭК-3120-	P21/4W	6 12 24	21/4 21/4 21/4	BAZ15d BAZ15d BAZ15d
60809-МЭК-3130-	W21/5W	12	21/5	W3x16q
60809-МЭК-3135-	WR21/5	12	21/5	WX3x16q
60809-МЭК-3140-	P27/7W	12	27/7	W2.5x16q
60809-МЭК-3141-	PY27/7W	12	27/7	WX2.5x16q
60809-МЭК-3310-	P21W	6 12 24	21 21 21	BA15s(BA15d) BA15s(BA15d) BA15s(BA15d)
60809-МЭК-3311-	PY21W	12 24	21 21	BAU15s BAU15s
60809-МЭК-3315-	P27W	12	27	W2.5x16d

№ листа	Категория	Напряжение, В	Мощность, Вт	Цоколь
60809-МЭК-3320-	R5W	6 12 24	5 5 5	BA15sBA15d) BA15s(BA15d) BA15s(BA15d)
60809-МЭК-3330-	R10W	6 12 24	10 10 10	BA15sBA15d) BA15s(BA15d) BA15s(BA15d)
60809-МЭК-3340-	T4W	6 12 24	4 4 4	BA9s BA9s BA9s
60809-МЭК-3410-	H6W	12	6	BAX9s
60809-МЭК-3420-	H21W	12 24	21 21	BAY9s BAY9s
60809-МЭК-3430-	H27W/1 H27W/2	12 12	27 27	PG13 PGJ13
60809-МЭК-4110-	C5W	6 12 24	5 5 5	SV8.5 SV8.5 SV8.5
60809-МЭК-4120-	C21W	12	21	SV8.5
60809-МЭК-4305-	W2.3W	12	2,3	W2x4.6d
60809-МЭК-4310-	W3W	6 12 24	3 3 3	W2.1x9.5d W2.1x9.5d W2.1x9.5d
60809-МЭК-4320-	W5W	6 12 24	5 5 5	W2.1x9.5d W2.1x9.5d W2.1x9.5d
60809-МЭК-4321-	WY5W	6 12 24	5 5 5	W2.1x9.5d W2.1x9.5d W2.1x9.5d
60809-МЭК-4330-	W21W	12	21	W3x16d
60809-МЭК-4335-	WY21W	12	21	WX3x16d
60809-МЭК-4340-	W16W	12	16	W2.1x9.5d
60809-МЭК-5010-	T1.4W	12	1,4	P11.5d
60809-МЭК-7110-	D1S D2S D3S D4S	12 12 12 12	35 35 35 35	PK32d-2 P32d-2 PK32d-5 P32d-5
60809-МЭК-7120-	D1R D2R D3R D4R	12 12 12 12	35 35 35 35	PK32d-3 P32d-3 PK32d-6 P32d-6
60809-МЭК-9310-	B1.13W	2,7	1,13	PX13.5s
60809-МЭК-9610-	B0.6W	6	0,6	E10
60809-МЭК-9620-	B2.4W	6	2,4	EP10/14x11

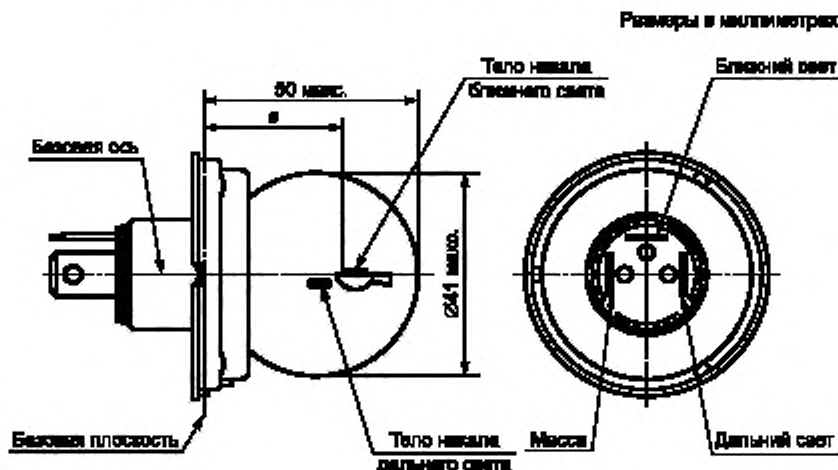
**ЛАМПА НАКАЛИВАНИЯ ДЛЯ ДОРОЖНЫХ  
ТРАНСПОРТНЫХ СРЕДСТВ  
ЛИСТ С ПАРАМЕТРАМИ  
КАТЕГОРИЯ: R2  
ЦОКОЛЬ: P45t**

С. 1

Номинальное напряжение, В	6	12	24
Номинальная мощность, Вт	45/40	45/40	55/50
Испытательное напряжение, В	6,3	13,2	28,0

**Рисунок лампы накаливания**

Рисунки предназначены только для показа основных размеров лампы



**Цоколь**  
P45t по МЭК 60061-1 (лист 7004-95).

Когда лампа находится в нормальном рабочем положении на транспортном средстве, то в результате отражения света от тела накала ближнего света ни одна деталь цоколя не должна давать посторонний луч, идущий вверх.

**Колба**  
Колба должна быть бесцветной или селективной желтой.

**Определение базовой оси**  
Базовая ось — это перпендикуляр к базовой плоскости, проходящей через центр диаметра цоколя 45 мм.

60809-МЭК-2110-3

**ЛАМПА НАКАЛИВАНИЯ ДЛЯ ДОРОЖНЫХ  
ТРАНСПОРТНЫХ СРЕДСТВ  
ЛИСТ С ПАРАМЕТРАМИ  
КАТЕГОРИЯ: R2  
ЦОКОЛЬ: P45t**

С. 2

**Параметры и размеры ламп накаливания**

Параметры	Значения				Допуски и предельные значения			
	Лампы серийного производства			Эталонные лампы	Лампы серийного производства			Эталонные лампы
Номинальное напряжение, В	6	12	24	12	6	12	24	12
Расчетная мощность, Вт								
Тело накала дальнего света	—	—	—	52	53 макс.	57 макс.	76 макс.	0 % – 10 %
Тело накала ближнего света	—	—	—	46	47 макс.	51 макс.	69 макс.	± 5 %
Расчетный световой поток, лм								
Тело накала дальнего света	—	—	—		720 мин.	860 мин.	1000 мин.	<sup>2)</sup>
Тело накала ближнего света <sup>1)</sup>	570	675	860		± 15 %	± 15 %	± 15 %	<sup>2)</sup>

<sup>1)</sup> Для измерений по 2.8 контрольный световой поток составляет 450 лм при приблизительно номинальных напряжениях.

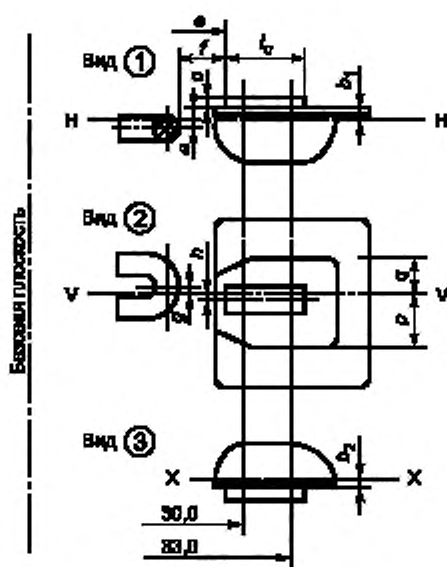
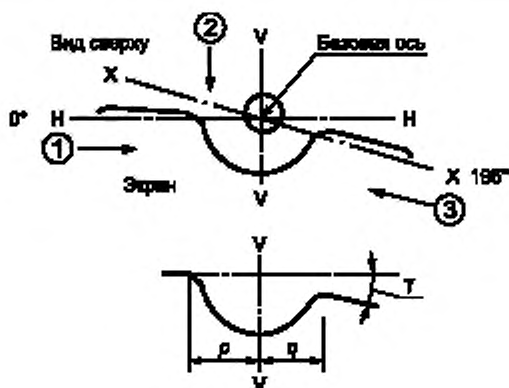
<sup>2)</sup> Контрольный световой поток 700 лм и 450 лм при около 12 В.

П р и м е ч а н и е — Не рекомендуются для новых разработок.



ЛАМПА НАКАЛИВАНИЯ ДЛЯ ДОРОЖНЫХ  
ТРАНСПОРТНЫХ СРЕДСТВ  
ЛИСТ С ПАРАМЕТРАМИ  
КАТЕГОРИЯ: R2  
ЦОКОЛЬ: P45t

С. 3

**Экран**

Поверхность экрана вне утопленной площади должна быть по возможности плоской.

П р и м е ч а н и е — Рисунок необязателен по конструкции экрана и тел накала.

60809-МЭК-2110-3

**ЛАМПА НАКАЛИВАНИЯ ДЛЯ ДОРОЖНЫХ  
ТРАНСПОРТНЫХ СРЕДСТВ  
ЛИСТ С ПАРАМЕТРАМИ  
КАТЕГОРИЯ: R2  
ЦОКОЛЬ: P45t**

С. 4

**Размеры тела накала и экрана**

Размеры	Значения			Допуски и предельные значения				
	Лампы серийного производства			Эталонные лампы	Лампы серийного производства			Эталонные лампы
Номинальное напряжение, В	6	12	24	12	6	12	24	12
<i>a</i>	0,60				± 0,35			± 0,15
<i>b</i> <sub>1</sub> /30,0 <sup>1)</sup>	0,20				± 0,35			± 0,15
<i>b</i> <sub>1</sub> /33,0 <sup>1)</sup>	<i>b</i> <sub>1</sub> /30,0 <i>mv</i> <sup>2)</sup>				± 0,35			± 0,15
<i>b</i> <sub>2</sub> /30,0 <sup>1)</sup>	0,20				± 0,35			± 0,15
<i>b</i> <sub>2</sub> /33,0 <sup>1)</sup>	<i>b</i> <sub>2</sub> /30,0 <i>mv</i> <sup>2)</sup>				± 0,35			± 0,15
<i>c</i> /30,0 <sup>1)</sup>	0,50				± 0,30			± 0,15
<i>c</i> /33,0 <sup>1)</sup>	<i>c</i> /30,0 <i>mv</i> <sup>2)</sup>				± 0,30			± 0,15
<i>e</i>	28,5	28,8	28,5		± 0,35			± 0,15
<i>f</i>	1,8	2,2	1,8		± 0,40			± 0,20
<i>g</i>	0,0				± 0,50			± 0,30
<i>h</i> /30,0 <sup>1)</sup>	0,0				± 0,50			± 0,30
<i>h</i> /33,0 <sup>1)</sup>	<i>h</i> /30,0 <i>mv</i> <sup>2)</sup>				± 0,50			± 0,30
<i>p</i> /33,0 <sup>1)</sup>	Зависит от формы экрана				—			—
<i>q</i> /33,0 <sup>1)</sup>	<i>p</i> /33,0 <i>mv</i> <sup>2)</sup>				± 1,2			± 0,6
<i>l</i> <sub>с</sub>	5,50				± 1,50			± 0,50
<i>γ</i> <sup>3)</sup>	15° ном.				—			—

<sup>1)</sup> Измеряют на расстоянии, указанном в миллиметрах за косой чертой.

<sup>2)</sup> *mv* = измеренное значение.

<sup>3)</sup> Угол *γ* дается только для расчета патрона и не проверяется на готовых лампах.

Методы измерения внутренних элементов см. в приложении D.

60809-МЭК-2110-3

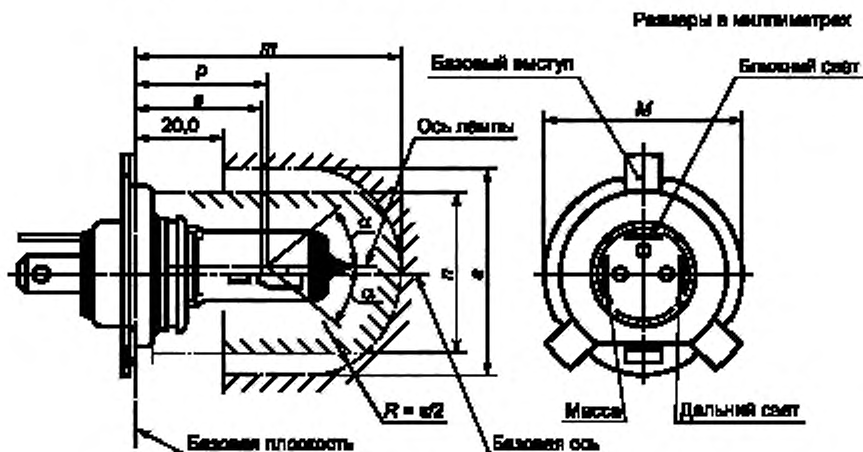
ЛАМПА НАКАЛИВАНИЯ ДЛЯ ДОРОЖНЫХ  
ТРАНСПОРТНЫХ СРЕДСТВ  
ЛИСТ С ПАРАМЕТРАМИ  
КАТЕГОРИЯ: Н4  
ЦОКОЛЬ: Р43t-38

С. 1

Номинальное напряжение, В	12	24
Номинальная мощность, Вт	60/55	75/70
Испытательное напряжение, В	13,2	28,0

Рисунок лампы накаливания

Рисунки предназначены только для показа основных размеров лампы



Цоколь  
Р43t-38 по МЭК 60061-1 (лист 7004-39).

*Базовая ось*  
Базовая ось — это перпендикуляр к базовой плоскости, проходящей через центр окружности диаметром  $M$ .

*Наибольший контур лампы*

Лампа должна вставляться в цилиндр диаметром  $s$ , соосный с базовой осью и ограниченный с одной стороны плоскостью, параллельной базовой плоскости, и расположенный от нее на расстоянии  $20$  мм, а с другой стороны — полусферой радиусом  $s/2$ .

Если используется селективная желтая колба, то  $m$  и  $n$  означают наибольшие размеры этой колбы, при отсутствии внешней колбы  $m$  означает максимальную длину лампы.

**ЛАМПА НАКАЛИВАНИЯ ДЛЯ ДОРОЖНЫХ  
ТРАНСПОРТНЫХ СРЕДСТВ  
ЛИСТ С ПАРАМЕТРАМИ  
КАТЕГОРИЯ: H4  
ЦОКОЛЬ: P43t-38**

С. 2

**Колба**

Бесцветная или селективная желтая.

Светонепроницаемое покрытие должно доходить по крайней мере до цилиндрической части колбы. Оно также должно перекрывать внутренний экран, если на него смотреть в направлении, перпендикулярном базовой оси. Результат, получаемый от применения светонепроницаемого покрытия, может быть получен также другими методами.

**Параметры и размеры ламп накаливания**

Параметры	Значения		Допуски и предельные значения		
			Лампы накаливания серийного производства		Эталонные лампы
Номинальное напряжение, В	12	24	12	24	12
Расчетная мощность, Вт	—	—	75 макс.	85 макс.	75 макс.
Тело накала дальнего света	—	—	68 макс.	80 макс.	68 макс.
Тело накала ближнего света	—	—	—	—	—
Расчетный световой поток, лм	—	—	± 15 %		2)
Тело накала дальнего света	1650	1900	± 15 % <sup>2)</sup>		
Тело накала ближнего света <sup>1)</sup>	1000	1200	—		
Размеры, мм					
<i>e</i>	28,5	29,0	+ 0,35 - 0,25	± 0,35	+ 0,2/0,0
<i>p</i> <sup>3)</sup>	28,95	29,25	—	—	—
<i>m</i>	—	—	60 макс.	60 макс.	60 макс.
<i>n</i>	—	—	34,5 макс.	34,5 макс.	34,5 макс.
<i>s</i>	45,0	45,0	ном.	ном.	ном.
$\alpha$	—	—	40° макс.	40° макс.	40° макс.

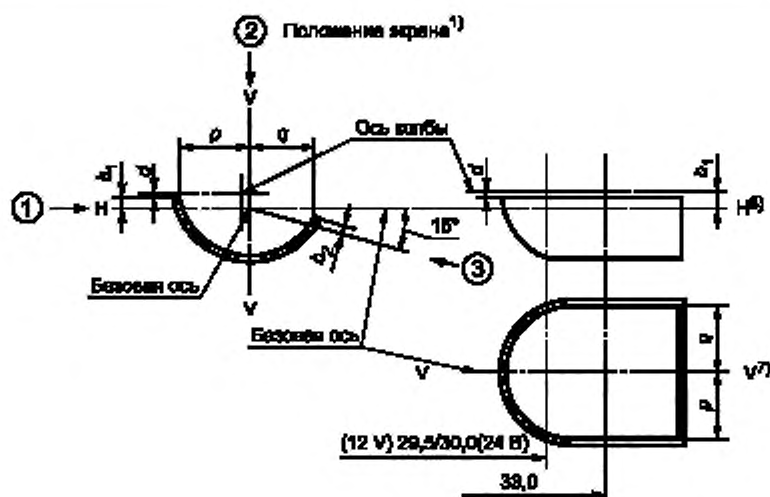
<sup>1)</sup> Для измерений по 2.8 контрольный световой поток составляет 750 лм при около 12 В и 800 лм при около 24 В.

<sup>2)</sup> Контрольный световой поток 1250 и 750 лм при около 12 В.

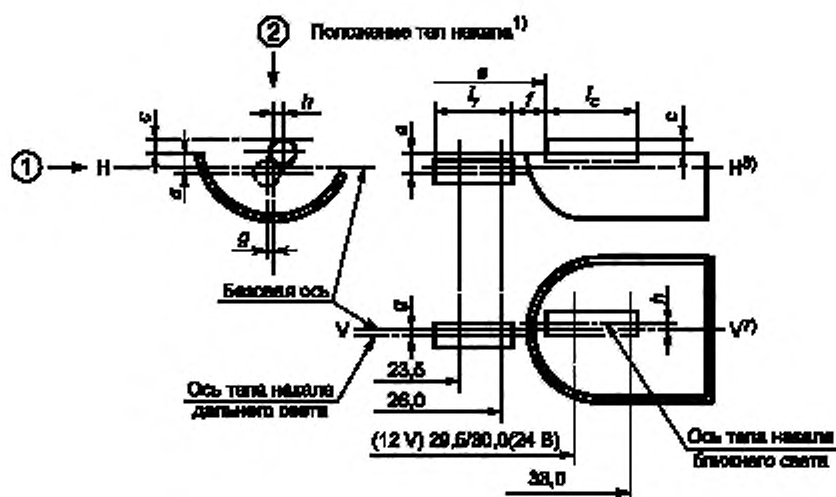
<sup>3)</sup> Размер *p* определяет расстояние вершины угла  $\alpha$  от базовой плоскости.

ЛАМПА НАКАЛИВАНИЯ ДЛЯ ДОРОЖНЫХ  
ТРАНСПОРТНЫХ СРЕДСТВ  
ЛИСТ С ПАРАМЕТРАМИ  
КАТЕГОРИЯ: Н4  
ЦОКОЛЬ: P43t-38

С. 3



Размеры в миллиметрах



Примечание — Сноски см. на с. 5.

60809-МЭК-2120-2

**ЛАМПА НАКАЛИВАНИЯ ДЛЯ ДОРОЖНЫХ  
ТРАНСПОРТНЫХ СРЕДСТВ  
ЛИСТ С ПАРАМЕТРАМИ  
КАТЕГОРИЯ: Н4  
ЦОКОЛЬ: P43t-38**



С. 4

**Размеры тела накала и экрана**

Размеры <sup>2)</sup>		Значения		Допуски и предельные значения		
Номинальное напряжение, В		Номинальное напряжение, В		Лампы серийного производства Номинальное напряжение, В		Эталонные лампы Номинальное напряжение, В
12	24	12	24	12	24	12
$a/26^{9)}$		0,8		± 0,35		± 0,20
$a/23,5^{9)}$		0,8		± 0,60		± 0,20
$b_1/29,5$	$b_1/30,0^{9)}$	0		± 0,30	± 0,35	± 0,20
$b_1/33$		$b_1/29,5 \text{ mv}^{10)}$	$b_1/30,0 \text{ mv}^{10)}$	± 0,30	± 0,35	± 0,15
$b_2/29,5$	$b_2/30,0^{9)}$	0		± 0,30	± 0,35	± 0,20
$b_2/33^{9)}$		$b_2/29,5 \text{ mv}^{10)}$	$b_2/30,0 \text{ mv}^{10)}$	± 0,30	± 0,35	± 0,15
$c/29,5$	$c/30,0^{9)}$	0,6	0,75	± 0,35		± 0,20
$c/33^{9)}$		$c/29,5 \text{ mv}^{10)}$	$c/30,0 \text{ mv}^{10)}$	± 0,35		± 0,15
$d$		—		мин. 0,1		мин. 0,1
$e^{3)}$		28,5	29,0	+0,35/-0,25	± 0,35	+0,20/-0,00
$f^{4), 5), 6)}$		1,7	2,0	+0,50/-0,30	± 0,40	+0,30/-0,10
$g/26^{9)}$		0		± 0,50		± 0,30
$g/23,5^{9)}$		0		± 0,70		± 0,30
$h/29,5$	$h/30,0^{9)}$	0		± 0,50		± 0,30
$h/33^{9)}$		$h/29,5 \text{ mv}^{10)}$	$h/30,0 \text{ mv}^{10)}$	± 0,35		± 0,20
$l_r^{4), 6)}$		4,5	5,25	± 0,80		± 0,40
$l_c^{4), 6)}$		5,5	5,25	± 0,50	± 0,80	± 0,35
$p/33^{9)}$		Зависит от формы экрана		—		—
$q/33^{9)}$		$(p+q)/2$		± 0,60		± 0,30

Примечание — Сноски см. на с. 5.

60809-МЭК-2120-2

	<b>ЛАМПА НАКАЛИВАНИЯ ДЛЯ ДОРОЖНЫХ ТРАНСПОРТНЫХ СРЕДСТВ ЛИСТ С ПАРАМЕТРАМИ КАТЕГОРИЯ: Н4 ЦОКОЛЬ: P43t-38</b>	С. 5
<p>1) Рисунок необязателен относительно конструкции экрана.</p> <p>2) Метод измерения указан в приложении Е.</p> <p>3) <math>e</math> означает расстояние от базовой плоскости до начала тела накала ближнего света.</p> <p>4) Крайними определяются первые и последние светящиеся витки, которые имеют правильный угол навивки спирали. У биспиральных тел накала витки определяются контуром первичной спирали.</p> <p>5) Для тела накала ближнего света измеряемые точки представляют собой точки пересечения, вид в направлении , боковой кромки экрана с наружной частью концевых витков, как указано выше.</p> <p>6) Для тела накала дальнего света измеряемые точки представляют собой точки пересечения, вид в направлении , внешних концевых витков, определенных в <sup>4)</sup>, с плоскостью, параллельной плоскости Н—Н и расположенной на расстоянии 0,8 мм ниже ее.</p> <p>7) Плоскость V—V — это плоскость, перпендикулярная базовой плоскости и проходящая через базовую ось и точку пересечения окружности диаметром М с осью базового выступа.</p> <p>8) Плоскость Н—Н — это плоскость, перпендикулярная базовой плоскости и плоскости V—V и проходящая через базовую ось.</p> <p>9) Размеры измеряют на расстоянии от базовой плоскости, указанном в миллиметрах после косой черты.</p> <p>10) /29,5 mv или /30,0 mv означает измеренное значение на расстоянии 29,5 мм или 30,0 мм от базовой плоскости.</p>		
60809-МЭК-2120-2		

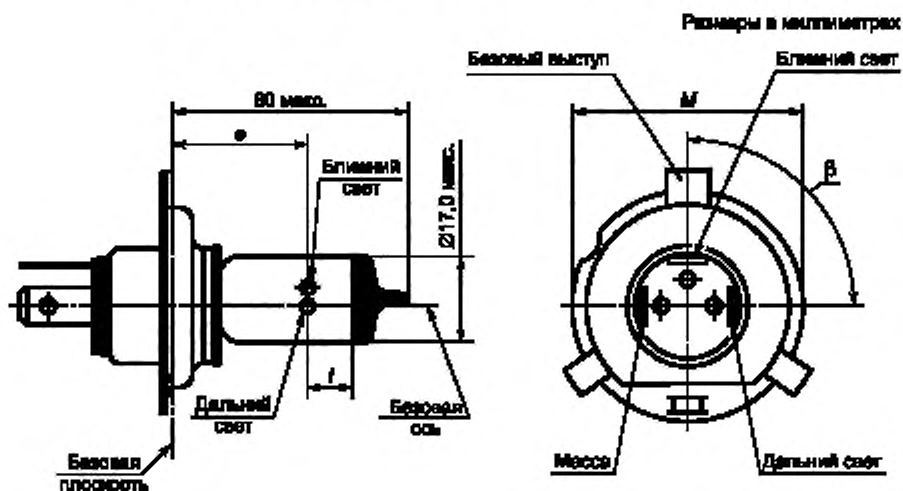
ЛАМПА НАКАЛИВАНИЯ ДЛЯ ДОРОЖНЫХ  
ТРАНСПОРТНЫХ СРЕДСТВ  
ЛИСТ С ПАРАМЕТРАМИ  
КАТЕГОРИЯ: Н6  
ЦОКОЛЬ: PZ43t

С. 1

Номинальное напряжение, В	12
Номинальная мощность, Вт	65/55
Испытательное напряжение, В	13,2

Рисунок лампы накаливания

Рисунки предназначены только для показа основных размеров лампы

**Цоколь**

PZ43t по МЭК 60061-1 (лист 7004-89).

**Базовая ось**

Базовая ось — это перпендикуляр к базовой плоскости, проходящей через центр окружности диаметром М.

**Колба**

Колба должна быть бесцветной.

60809-МЭК-2125-2



**ЛАМПА НАКАЛИВАНИЯ ДЛЯ ДОРОЖНЫХ  
ТРАНСПОРТНЫХ СРЕДСТВ  
ЛИСТ С ПАРАМЕТРАМИ  
КАТЕГОРИЯ: Н6  
ЦОКОЛЬ: PZ43t**

С. 2

**Параметры и размеры ламп накаливания**

Параметры	Значения	Допуски и предельные значения
Лампы серийного производства		
Номинальное напряжение, В	12	12
Расчетная мощность, Вт		
Тело накала дальнего света	—	76 макс. <sup>1)</sup>
Тело накала ближнего света	—	64 макс. <sup>2)</sup>
Расчетный световой поток, лм		
Тело накала дальнего света	1320	± 15 %
Тело накала ближнего света	880	± 15 %
Размеры, мм		
$e$ <sup>3)</sup>	26,0	± 0,3
$t$	—	3,0 мин.
Боковое отклонение	—	0,5 макс. <sup>4)</sup>
$\beta$ <sup>5)</sup>	90°	± 15° <sup>4)</sup>

<sup>1)</sup> Значения, подсчитанные при 5,76 А макс.

<sup>2)</sup> Значения, подсчитанные при 4,85 А макс.

<sup>3)</sup> Этот размер дается для тела накала дальнего света.

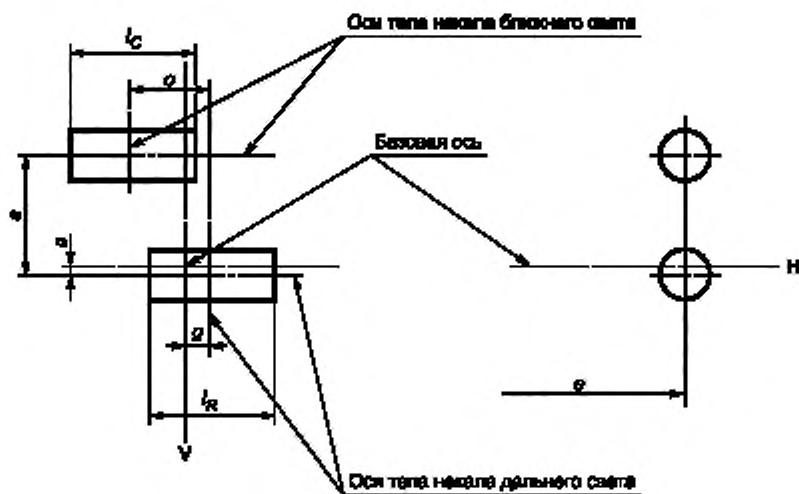
<sup>4)</sup> В стадии рассмотрения.

<sup>5)</sup> Угол (градусы) между базовым выступом и телом накала.

ЛАМПА НАКАЛИВАНИЯ ДЛЯ ДОРОЖНЫХ  
ТРАНСПОРТНЫХ СРЕДСТВ  
ЛИСТ С ПАРАМЕТРАМИ  
КАТЕГОРИЯ: Н6  
ЦОКОЛЬ: PZ43t

С. 3

## Положение тел накала



Размеры в миллиметрах

Тип	$a$	$g$	$o$	$s$	$l_c$	$l_R$
12 В	$0 + 0,35^{1)}$	$0 + 0,35^{1)}$	2,4 ном.	2,4 ном.	6,0 макс.	6,0 макс.

<sup>1)</sup> В стадии рассмотрения.

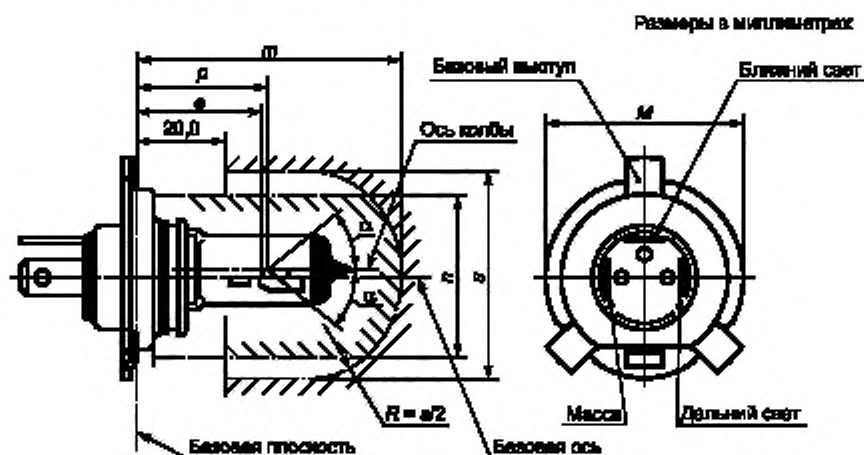
ЛАМПА НАКАЛИВАНИЯ ДЛЯ ДОРОЖНЫХ  
ТРАНСПОРТНЫХ СРЕДСТВ  
ЛИСТ С ПАРАМЕТРАМИ  
КАТЕГОРИЯ: HS1  
ЦОКОЛЬ: PX43t

С. 1

Номинальное напряжение, В	6	12
Номинальная мощность, Вт	35/35	35/35
Испытательное напряжение, В	6,3	13,2

Рисунок лампы накаливания

Рисунки предназначены только для показа основных размеров лампы

**Цоколь**

PX43t по МЭК 60061-1 (лист 7004-34).

**Базовая ось**Базовая ось — это перпендикуляр к базовой плоскости, проходящей через центр окружности диаметром  $M$ .Если используется селективная желтая колба, то  $m$  и  $l$  означают наибольшие размеры этой колбы, при отсутствии внешней колбы  $m$  означает максимальную длину лампы.

60809-МЭК-2130-2

**ЛАМПА НАКАЛИВАНИЯ ДЛЯ ДОРОЖНЫХ  
ТРАНСПОРТНЫХ СРЕДСТВ  
ЛИСТ С ПАРАМЕТРАМИ  
КАТЕГОРИЯ: HS1  
ЦОКОЛЬ: PX43t**

С. 2

**Колба**

Бесцветная или селективная желтая.

Светонепроницаемое покрытие должно доходить по крайней мере до цилиндрической части колбы. Оно также должно перекрывать внутренний экран, если на него смотреть в направлении, перпендикулярном базовой оси. Результат, получаемый от применения светонепроницаемого покрытия, может быть получен также другими методами.

**Параметры и размеры ламп накаливания**

Параметры	Значения		Допуски и предельные значения		
			Лампы накаливания серийного производства		Эталонные лампы
Номинальное напряжение, В	6	12	6	12	12
Расчетная мощность, Вт					
Тело накала дальнего света	35	35	± 5 %		± 5 %
Тело накала ближнего света	35	35	± 5 %		± 5 %
Расчетный световой поток, лм					
Тело накала дальнего света	700	825	± 15 %		<sup>2)</sup>
Тело накала ближнего света <sup>1)</sup>	440	525	± 15 %		<sup>2)</sup>
Размеры					
<i>e</i>	28,5		+0,45/-0,25		+0,2/0,0
<i>p</i> <sup>3)</sup>	28,95				—
<i>m</i>	—		60 макс.		60 макс.
<i>n</i>	—		34,5 макс.		34,5 макс.
<i>s</i>	45,0		ном.		ном.
<i>α</i>	—		40° макс.		40° макс.

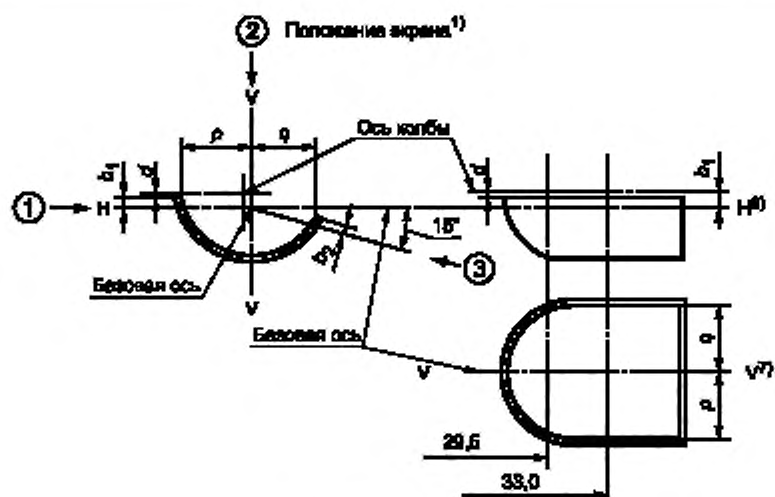
<sup>1)</sup> Для измерений по 2.8 контрольный световой поток составляет 360 лм при около 6 В и 450 лм при около 12 В.

<sup>2)</sup> Контрольный световой поток 700 и 450 лм при около 12 В.

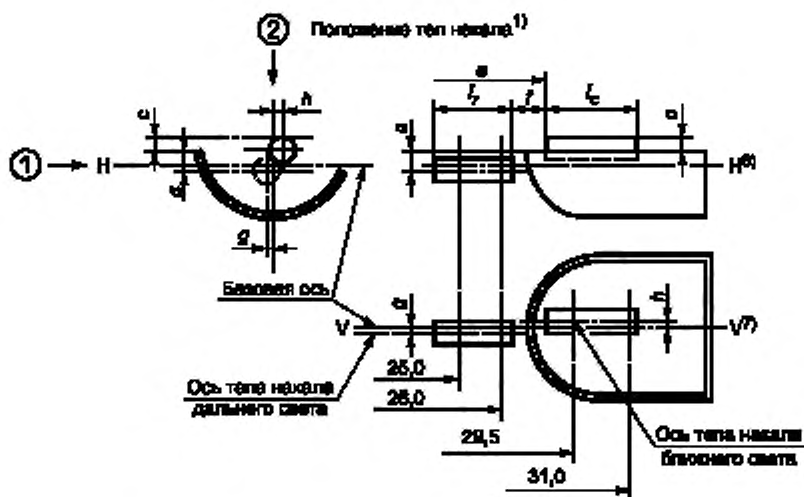
<sup>3)</sup> Размер *p* определяет расстояние вершины угла *α* от базовой плоскости.

ЛАМПА НАКАЛИВАНИЯ ДЛЯ ДОРОЖНЫХ  
ТРАНСПОРТНЫХ СРЕДСТВ  
ЛИСТ С ПАРАМЕТРАМИ  
КАТЕГОРИЯ: HS1  
ЦОКОЛЬ: РХ43t

С. 3



Размеры в миллиметрах



Примечание — Сноски см. на с. 5.

60809-МЭК-2130-2

**ЛАМПА НАКАЛИВАНИЯ ДЛЯ ДОРОЖНЫХ  
ТРАНСПОРТНЫХ СРЕДСТВ  
ЛИСТ С ПАРАМЕТРАМИ  
КАТЕГОРИЯ: HS1  
ЦОКОЛЬ: PX43t**



С. 4

**Размеры тела накала и экрана**

Размеры <sup>2)</sup>		Значения		Допуски и предельные значения			
Номинальное напряжение, В		Номинальное напряжение, В		Лампы накаливания серийного производства Номинальное напряжение, В		Эталонные лампы Номинальное напряжение, В	
6	12	6	12	6	12	12	
<i>a</i> /26 <sup>9)</sup>		0,8		± 0,35		± 0,20	
<i>a</i> /25 <sup>9)</sup>		0,8		± 0,55		± 0,20	
<i>b</i> <sub>1</sub> /29,5 <sup>9)</sup>		0		± 0,35		± 0,20	
<i>b</i> <sub>1</sub> /33 <sup>9)</sup>		<i>b</i> <sub>1</sub> /29,5 <i>mv</i> <sup>10)</sup>		± 0,35		± 0,15	
<i>b</i> <sub>2</sub> /29,5		0		± 0,35		± 0,20	
<i>b</i> <sub>2</sub> /33 <sup>9)</sup>		<i>b</i> <sub>2</sub> /29,5 <i>mv</i> <sup>10)</sup>		± 0,35		± 0,15	
<i>c</i> /29,5 <sup>9)</sup>		0,6		± 0,35		± 0,20	
<i>c</i> /31 <sup>9)</sup>		<i>c</i> /29,5 <i>mv</i> <sup>10)</sup>		± 0,30		± 0,15	
<i>d</i>		—		мин. 0,1/макс. 1,5		мин. 0,1/макс. 1,5	
<i>e</i> <sup>3)</sup>		28,5		+0,45/-0,25		+0,20/0,00	
<i>f</i> <sup>4), 5), 6)</sup>		1,7		+0,50/-0,30		+0,30/-0,10	
<i>g</i> /25 <sup>9)</sup>		0		± 0,50		± 0,30	
<i>g</i> /26 <sup>9)</sup>		0		± 0,70		± 0,30	
<i>h</i> /29,5 <sup>9)</sup>		0		± 0,50		± 0,30	
<i>h</i> /31 <sup>9)</sup>		<i>h</i> /29,5 <i>mv</i> <sup>10)</sup>		± 0,30		± 0,20	
<i>l</i> <sub>1</sub> <sup>4), 6)</sup>		3,5	4,0	± 0,80		± 0,40	
<i>l</i> <sub>2</sub> <sup>4), 5)</sup>		3,3	4,5	± 0,50	± 0,80	± 0,35	
<i>p</i> /33 <sup>9)</sup>		Зависит от формы экрана		—		—	
<i>q</i> /33 <sup>9)</sup>		<i>p</i> /33 <i>mv</i> <sup>10)</sup>		± 1,2		± 0,60	

Примечание — Сноски см. на с. 5.

60809-МЭК-2130-2

	<p style="text-align: center;"><b>ЛАМПА НАКАЛИВАНИЯ ДЛЯ ДОРОЖНЫХ ТРАНСПОРТНЫХ СРЕДСТВ ЛИСТ С ПАРАМЕТРАМИ КАТЕГОРИЯ: HS1 ЦОКОЛЬ: PX43t</b></p>	<p style="text-align: center;">С. 5</p>
<p>1) Рисунок необязателен относительно конструкции экрана.</p> <p>2) Метод измерения указан в приложении Е.</p> <p>3) <math>e</math> означает расстояние от базовой плоскости до начала тела накала ближнего света.</p> <p>4) Крайними определяются первые и последние светящиеся витки, которые имеют правильный угол намотки спирали. У биспиральных тел накала витки определяются контуром первичной спирали.</p> <p>5) Для тела накала ближнего света измеряемые точки представляют собой точки пересечения, вид в направлении , боковой кромки экрана с наружной частью концевых витков, как указано выше.</p> <p>6) Для тела накала дальнего света измеряемые точки представляют собой точки пересечения, вид в направлении , внешних концевых витков, определенных в 4), с плоскостью, параллельной плоскости Н—Н и расположенной на расстоянии 0,8 мм ниже ее.</p> <p>7) Плоскость V—V — это плоскость, перпендикулярная базовой плоскости и проходящая через базовую ось и точку пересечения окружности диаметром М с осью базового выступа.</p> <p>8) Плоскость Н—Н — это плоскость, перпендикулярная базовой плоскости и плоскости V—V и проходящая через базовую ось.</p> <p>9) Размеры измеряют на расстоянии от базовой плоскости, указанном в миллиметрах после косой черты.</p> <p>10) /29,5 mv или /30,0 mv означает измеренное значение на расстоянии 29,5 мм или 33,0 мм от базовой плоскости.</p>		
60809-МЭК-2130-2		

ЛАМПА НАКАЛИВАНИЯ ДЛЯ ДОРОЖНЫХ  
ТРАНСПОРТНЫХ СРЕДСТВ  
ЛИСТ С ПАРАМЕТРАМИ  
КАТЕГОРИЯ: HS5  
ЦОКОЛЬ: P23t

С. 1

Номинальное напряжение, В	12
Номинальная мощность, Вт	35/30
Испытательное напряжение, В	13,2

Рисунок лампы накаливания

Рисунки предназначены только для показа основных размеров лампы

Размеры в миллиметрах

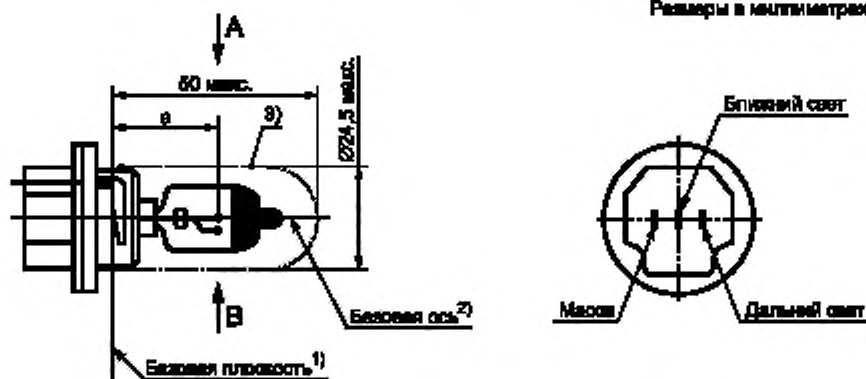


Рисунок 1 — Изображение лампы  
Цоколь P23t по МЭК 60061-1 (лист 7004-138)

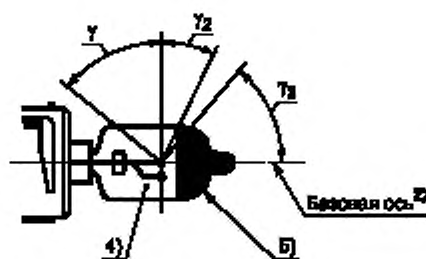


Рисунок 2 — Зона без искажений и черный купол

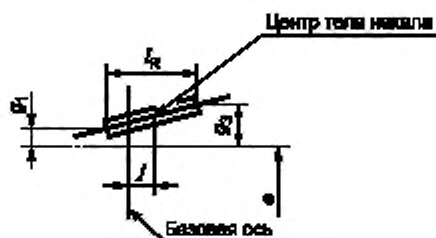
60809-МЭК-2132-1



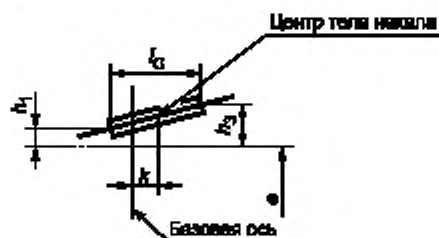
ЛАМПА НАКАЛИВАНИЯ ДЛЯ ДОРОЖНЫХ  
ТРАНСПОРТНЫХ СРЕДСТВ  
ЛИСТ С ПАРАМЕТРАМИ  
КАТЕГОРИЯ: HS5  
ЦОКОЛЬ: P23t

С. 2

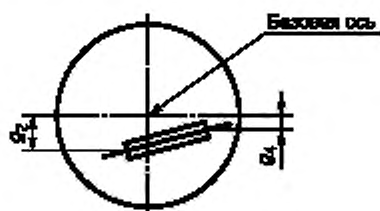
Вид В тела накала дальнего света



Вид А тела накала ближнего света



Вид с торца тела накала дальнего света



Вид с торца тела накала ближнего света

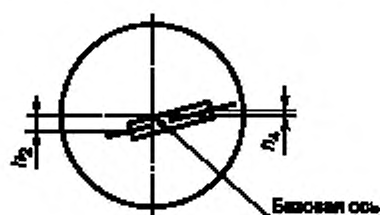


Рисунок 3 — Положение и размеры тела накала

60809-МЭК-2132-1

**ЛАМПА НАКАЛИВАНИЯ ДЛЯ ДОРОЖНЫХ  
ТРАНСПОРТНЫХ СРЕДСТВ  
ЛИСТ С ПАРАМЕТРАМИ  
КАТЕГОРИЯ: HS5  
ЦОКОЛЬ: P23t**

С. 3

**Параметры и размеры лампы накаливания**

Параметры	Значения		Допуски и предельные значения			
			Лампы накаливания серийного производства		Эталонные лампы	
Номинальное напряжение, В	12		12		12	
Расчетная мощность, Вт	—		40 макс.	37 макс.	40 макс.	37 макс.
Расчетный световой поток, лм	620	515			в)	
Размеры, мм						
$e$	26				$\pm 0,15$	
$l_C^{7)}$	4,6				$\pm 0,3$	
$k$	0				$\pm 0,2$	
$h_1, h_3$	0				$\pm 0,15$	
$h_2, h_4$	0		б)		$\pm 0,20$	
$l_R^{7)}$	4,6				$\pm 0,3$	
$j$	0				$\pm 0,2$	
$g_1, g_3$	0				$\pm 0,30$	
$g_2, g_4$	2,5				$\pm 0,40$	
$\gamma_1$	—		50° мин.		50° мин.	
$\gamma_2$	—		23° мин.		23° мин.	
$\gamma_3$	—		50° мин.		50° мин.	

<sup>1)</sup> Базовая плоскость определяется тремя конечными поверхностями уклонов.

<sup>2)</sup> Базовая ось перпендикулярна базовой плоскости и проходит через центр цоколя диаметром 23 мм.

<sup>3)</sup> Стекла колбы и поддержки не должны выступать над оболочкой, указанной на рисунке 1. Оболочка соосна с базовой осью.

<sup>4)</sup> Стекла колбы не должны иметь оптических искажений в пределах углов  $\gamma_1$  и  $\gamma_2$ . Это требование распространяется на всю окружность колбы в пределах углов  $\gamma_1$  и  $\gamma_2$ .

<sup>5)</sup> Светонепроницаемое покрытие должно распространяться на угол не менее  $\gamma_3$  и доходить по крайней мере до цилиндрической части колбы по всей поверхности ее верхней части.

<sup>6)</sup> Проверяют системой шаблона. См. с. 4.

<sup>7)</sup> Положения первого и последнего витков тела накала определяются пересечениями наружных первого и последнего светящихся витков соответственно с плоскостью, параллельной базовой плоскости на расстоянии 26 мм от нее.

<sup>8)</sup> Световой поток 460 лм (дальний свет) и 380 лм (ближний свет) при около 12 В.

60809-МЭК-2132-1

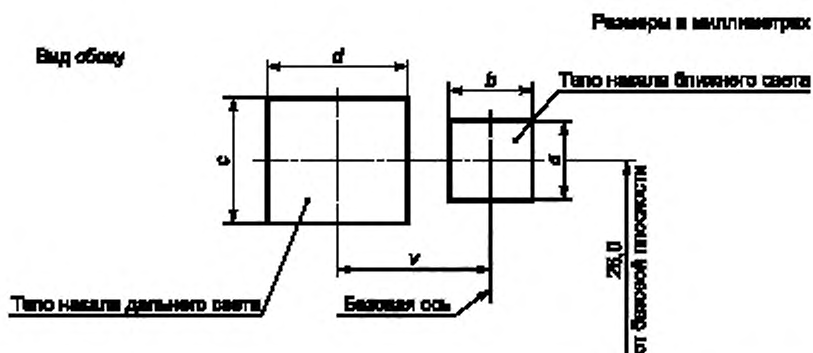
**ЛАМПА НАКАЛИВАНИЯ ДЛЯ ДОРОЖНЫХ  
ТРАНСПОРТНЫХ СРЕДСТВ  
ЛИСТ С ПАРАМЕТРАМИ  
КАТЕГОРИЯ: HS5  
ЦОКОЛЬ: P23t**

С. 4

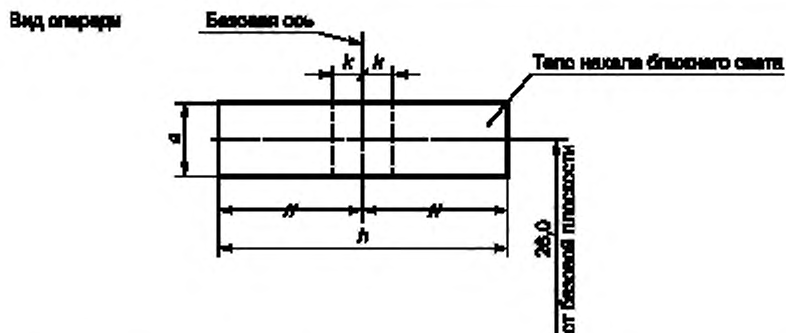
**Требования к расположению тела накала**

Эту проверку проводят для определения:

- а) правильности расположения тела накала ближнего света относительно базовой оси и базовой плоскости и  
б) правильности расположения тела накала дальнего света относительно тела накала ближнего света.



Обозначение	$a$	$b$	$c$	$d$	$v$
Размеры	$d_1+0,6$	$d_1+0,8$	$d_2+1,2$	$d_2+1,6$	2,5



Обозначение	$h$	$k$
Размеры	6,0	0,5

Тела должны полностью располагаться в заданных пределах.  
Центр тела накала должен быть в пределах размера  $k$ .

60809-МЭК-2132-1

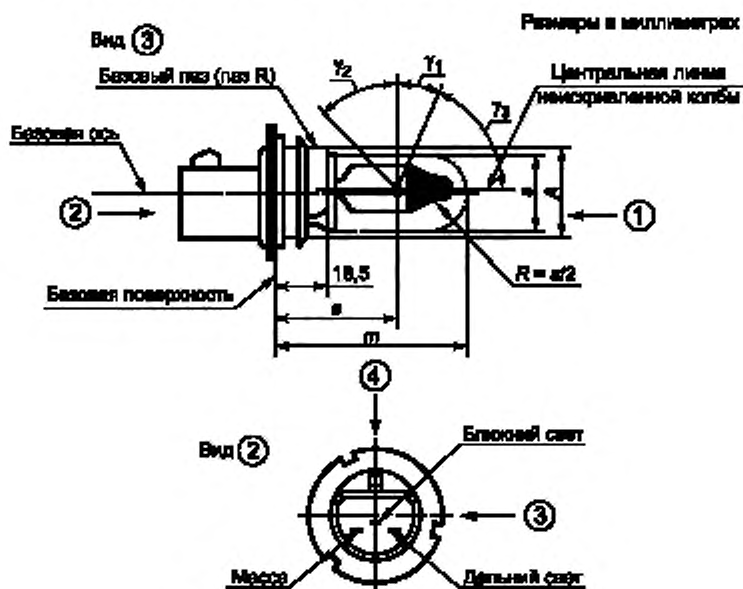
ЛАМПА НАКАЛИВАНИЯ ДЛЯ ДОРОЖНЫХ  
ТРАНСПОРТНЫХ СРЕДСТВ  
ЛИСТ С ПАРАМЕТРАМИ  
КАТЕГОРИЯ: НВ1  
ЦОКОЛЬ: Р29t

С. 1

Номинальное напряжение, В	12
Номинальная мощность, Вт	65/45
Испытательное напряжение, В	13,2

Рисунок лампы накаливания

Рисунки предназначены только для показа основных размеров лампы



Цоколь

Р29t по МЭК 60061-1 (лист 7004-66).

Наибольший контур лампы

Лампа должна вставляться в цилиндр диаметром  $s$ , соосный с базовой осью и ограниченный с одной стороны плоскостью, параллельной базовой плоскости, и расположенный на расстоянии 18,5 мм, а с другой стороны — полусферой радиусом  $s/2$ .

60809-МЭК-2135-1

**ЛАМПА НАКАЛИВАНИЯ ДЛЯ ДОРОЖНЫХ  
ТРАНСПОРТНЫХ СРЕДСТВ  
ЛИСТ С ПАРАМЕТРАМИ  
КАТЕГОРИЯ: НВ1  
ЦОКОЛЬ: P29t**

С. 2

**Базовая ось**

Базовая ось — это перпендикуляр к базовой плоскости, проходящей через центр окружности диаметром  $A$ .

**Колба**

Бесцветная с черным светонепроницаемым покрытием на куполе.

Стекло колбы должна быть цилиндрической и не иметь оптических искажений в пределах углов  $\gamma_1$  и  $\gamma_2$ .

Это требование применимо ко всей оболочке колбы в пределах углов  $\gamma_1$  и  $\gamma_2$ .

Светонепроницаемое покрытие должно распространяться по крайней мере на угол  $\gamma_3$ , а также на неискаженную часть колбы, определенную углом  $\gamma_1$ .

Вершины углов  $\gamma_1$ ,  $\gamma_2$  и  $\gamma_3$  — это пересечение оси неискаженной колбы с плоскостью, параллельной базовой плоскости и расположенной на расстоянии 44,5 мм от нее (размер  $e$ ).

**Параметры и размеры лампы накаливания**

Параметры	Значения	Допуски и предельные значения	
		Лампы серийного производства	Лампы эталонные
Номинальное напряжение, В	12	12	12
Расчетная мощность, Вт			
Тело накала дальнего света	—	73 макс.	73 макс.
Тело накала ближнего света	—	52 макс.	52 макс.
Расчетный световой поток, лм			
Тело накала дальнего света	1320	$\pm 12\%$	<sup>1)</sup>
Тело накала ближнего света	770	$\pm 12\%$	<sup>1)</sup>
Размеры, мм			
$A$	22,55	$\pm 0,05$	$\pm 0,05$
$e$	44,50	$\pm 0,25$	$\pm 0,15$
$m$	—	70 макс.	70 макс.
$s$	24,50	ном.	ном.
$\gamma_1$	38°	$\pm 5^\circ$	$\pm 5^\circ$
$\gamma_2$	—	43° мин.	43° мин.
$\gamma_3$	52°	$\pm 5^\circ$	$\pm 5^\circ$

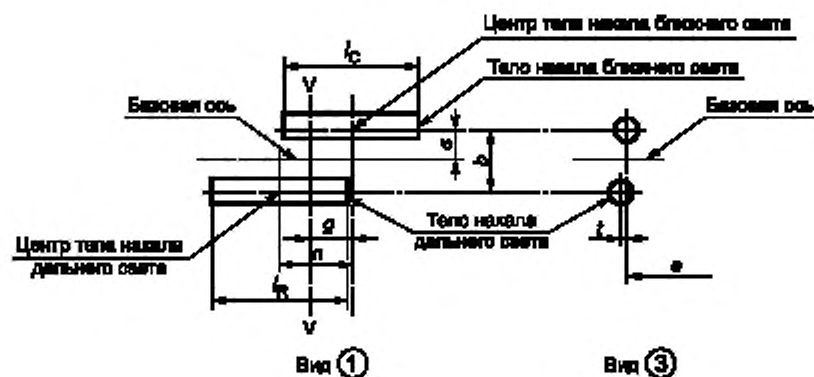
<sup>1)</sup> Контрольный световой поток 990 и 570 лм при около 12 В.

60809-МЭК-2135-1

ЛАМПА НАКАЛИВАНИЯ ДЛЯ ДОРОЖНЫХ  
ТРАНСПОРТНЫХ СРЕДСТВ  
ЛИСТ С ПАРАМЕТРАМИ  
КАТЕГОРИЯ: НВ1  
ЦОКОЛЬ: P29t

С. 3

## Положение тел накала



Плоскость V—V — это перпендикуляр к базовой плоскости, содержащей базовую ось и центральную линию паза R цоколя.

## Размеры тела накала

Размеры <sup>1)</sup>	Значения	Допуски и предельные значения	
		Лампы серийного производства	Лампы эталонные
Номинальное напряжение, В	12	12	12
a	1,15	± 0,38	± 0,20
b	2,30	± 0,64	± 0,25
g	1,20	± 0,38	± 0,20
$l_C$ <sup>2)</sup>	4,80	± 0,40	± 0,40
$l_R$ <sup>3)</sup>	4,80	± 0,40	± 0,40
n	2,40	± 0,80	± 0,40
t	0,00	± 0,64	± 0,25

<sup>1)</sup> Метод измерения приведен в приложении F.

<sup>2)</sup> Отклонение прямолинейности тела накала ближнего света не должно превышать 0,3 фактического диаметра спирали.

<sup>3)</sup> Отклонение прямолинейности тела накала дальнего света не должно превышать 0,4 фактического диаметра спирали.

**ЛАМПА НАКАЛИВАНИЯ ДЛЯ ДОРОЖНЫХ  
ТРАНСПОРТНЫХ СРЕДСТВ  
ЛИСТ С ПАРАМЕТРАМИ  
КАТЕГОРИЯ: S1  
ЦОКОЛЬ: BA20d**

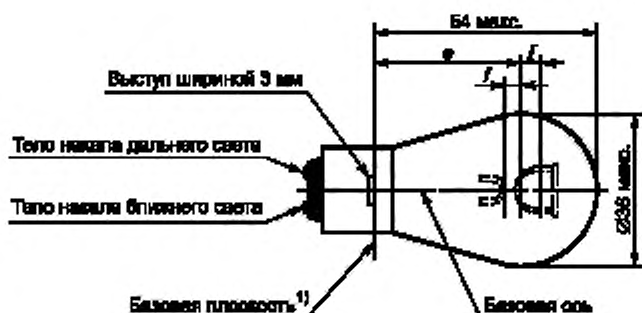
С. 1

Номинальное напряжение, В	6	12
Номинальная мощность, Вт	25/25	25/25
Испытательное напряжение, В	6,75	13,5

Рисунок лампы накаливания

Рисунки предназначены только для показа основных размеров лампы

Размеры в миллиметрах



Цоколь

BA20d по МЭК 60061-1 (лист 7004-12).

Колба

Колба должна быть бесцветной или селективной желтой.

Параметры и размеры лампы накаливания

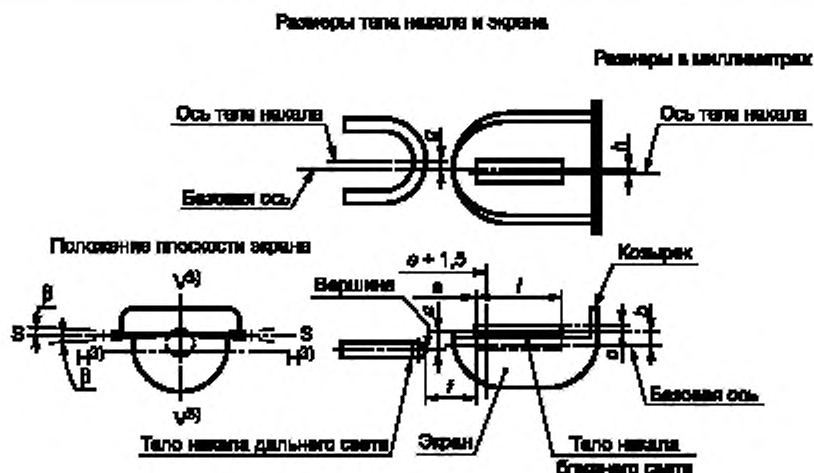
Параметры	Расчетные значения		Допуски и предельные значения		
			Лампы серийного производства		Лампы эталонные
Номинальное напряжение, В	6	12	6	12	6
Расчетная мощность, Вт					
Тело накала дальнего света	25		± 5 %		± 5 %
Тело накала ближнего света	25		± 5 %		± 5 %
Расчетный световой поток, лм					
Тело накала дальнего света	435		± 20 %		2)
Тело накала ближнего света	315		± 20 %		2)

Примечание — Сноски см. на с. 3.

60809-МЭК-2140-2

ЛАМПА НАКАЛИВАНИЯ ДЛЯ ДОРОЖНЫХ  
ТРАНСПОРТНЫХ СРЕДСТВ  
ЛИСТ С ПАРАМЕТРАМИ  
КАТЕГОРИЯ: S1  
ЦОКОЛЬ: BA20d

С. 2



Параметры и размеры лампы накаливания

Размеры, мм	Значения		Допуски и предельные значения		
			Лампы серийного производства		Лампы эталонные
Номинальное напряжение, В	6	12	6	12	6
$e$	32,7		$\pm 0,35$		$\pm 0,15$
$f$	1,8		$\pm 0,4$		$\pm 0,2$
$l$	5,5		$\pm 1,5$		$\pm 0,5$
$c^{4)}$	0,5		$\pm 0,3$		$\pm 0,15$
$b^{4)}$	0,2		$\pm 0,35$		$\pm 0,15$
$a^{4)}$	0,6		$\pm 0,35$		$\pm 0,15$
$h$	0,0		$\pm 0,5$		$\pm 0,2$
$g$	0,0		$\pm 0,5$		$\pm 0,2$
$\beta^{5) 4)}$	0,0		$\pm 2^{\circ}30'$		$\pm 1^{\circ}$

Примечание — Сноски см. на с. 3.

60809-МЭК-2140-3



	<b>ЛАМПА НАКАЛИВАНИЯ ДЛЯ ДОРОЖНЫХ ТРАНСПОРТНЫХ СРЕДСТВ ЛИСТ С ПАРАМЕТРАМИ КАТЕГОРИЯ: S1 ЦОКОЛЬ: BA20d</b>	С. 3
<p>1) Базовая плоскость — это перпендикуляр к базовой оси, касающийся верхней поверхности базового выступа шириной 4,5 мм.</p> <p>2) Контрольный световой поток 398 и 284 лм при около 6 В.</p> <p>3) Плоскость V—V содержит базовую ось и центральную линию выступов. Плоскость H—H (объективное положение экрана) перпендикулярна плоскости V—V и содержит базовую ось.</p> <p>4) Размеры <math>a</math>, <math>b</math>, <math>c</math> и <math>\beta</math> относятся к плоскости, параллельной базовой плоскости и срезающей две кромки экрана на расстоянии <math>e + 1,5</math> мм.</p> <p>5) Допустимое угловое отклонение положения кромки экрана относительно объективного положения.</p>		
60809-МЭК-2140-2		

**ЛАМПА НАКАЛИВАНИЯ ДЛЯ ДОРОЖНЫХ  
ТРАНСПОРТНЫХ СРЕДСТВ  
ЛИСТ С ПАРАМЕТРАМИ  
КАТЕГОРИЯ: S2  
ЦОКОЛЬ: BA20d**

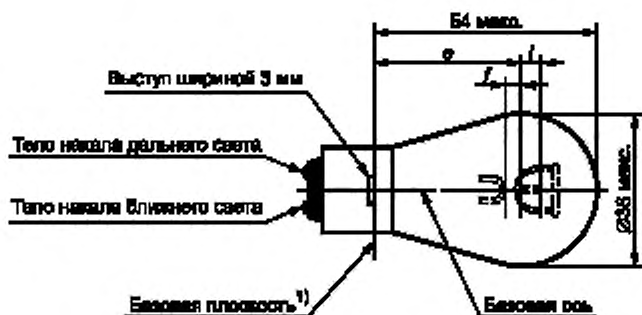
С. 1

Номинальное напряжение, В	6	12
Номинальная мощность, Вт	35/35	35/35
Испытательное напряжение, В	6,3	13,5

## Рисунок лампы накаливания

Рисунки предназначены только для показа основных размеров лампы

Размеры в миллиметрах



Цоколь

BA20d по МЭК 60061-1 (лист 7004-12).

Колба

Колба должна быть бесцветной или селективной желтой.

## Параметры и размеры лампы накаливания

Параметры	Расчетные значения		Допуски и предельные значения		
			Лампы накаливания серийного производства		Лампы эталонные
Номинальное напряжение, В	6	12	6	12	6
Расчетная мощность, Вт					
Тело накала дальнего света	35,0		± 5 %		± 5 %
Тело накала ближнего света	35,0		± 5 %		± 5 %
Расчетный световой поток, лм					
Тело накала дальнего света	650		± 20 %		2)
Тело накала ближнего света	465		± 20 %		2)

Примечание — Сноски см. на с. 3.

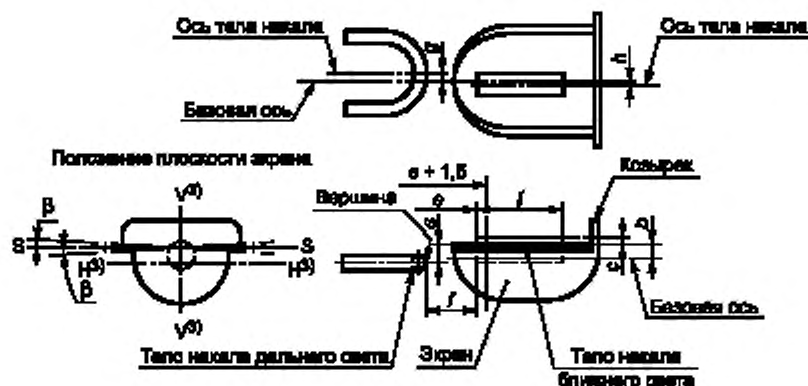
60809-МЭК-2150-2

ЛАМПА НАКАЛИВАНИЯ ДЛЯ ДОРОЖНЫХ  
ТРАНСПОРТНЫХ СРЕДСТВ  
ЛИСТ С ПАРАМЕТРАМИ  
КАТЕГОРИЯ: S2  
ЦОКОЛЬ: BA20d

С. 2

## Размеры тела лампы и экрана

Размеры в миллиметрах



## Параметры и размеры лампы накаливания

Размеры, мм	Значения		Допуски и предельные значения		
			Лампы накаливания серийного производства		Лампы эталонные
Номинальное напряжение, В	6	12	6	12	6
$e$	32,7		$\pm 0,35$		$\pm 0,15$
$f$	1,8		$\pm 0,4$		$\pm 0,2$
$l$	5,5		$\pm 1,5$		$\pm 0,5$
$c^{4)}$	0,5		$\pm 0,3$		$\pm 0,15$
$b^{4)}$	0,2		$\pm 0,35$		$\pm 0,15$
$a^{4)}$	0,6		$\pm 0,35$		$\pm 0,15$
$h$	0,0		$\pm 0,5$		$\pm 0,2$
$g$	0,0		$\pm 0,5$		$\pm 0,2$
$\beta^{4), 5)}$	0,0		$\pm 2^{\circ}30'$		$\pm 1^{\circ}$

Примечание — Сноски см. на с. 3.

60809-МЭК-2150-2

	<b>ЛАМПА НАКАЛИВАНИЯ ДЛЯ ДОРОЖНЫХ ТРАНСПОРТНЫХ СРЕДСТВ ЛИСТ С ПАРАМЕТРАМИ КАТЕГОРИЯ: S2 ЦОКОЛЬ: BA20d</b>	С. 3
<p>1) Базовая плоскость — это перпендикуляр к базовой оси, касающийся верхней поверхности базового выступа шириной 4,5 мм.</p> <p>2) Контрольный световой поток 568 и 426 лм при около 12 В.</p> <p>3) Плоскость V—V содержит базовую ось и центральную линию выступов. Плоскость H—H (объективное положение экрана) перпендикулярна плоскости V—V и содержит базовую ось.</p> <p>4) Размеры <math>a</math>, <math>b</math>, <math>c</math> и <math>\beta</math> относятся к плоскости, параллельной базовой плоскости и срезающей две кромки экрана на расстоянии <math>e + 1,5</math> мм.</p> <p>5) Допустимое угловое отклонение положения кромки экрана относительно объективного положения.</p>		
60809-МЭК-2150-2		

ЛАМПА НАКАЛИВАНИЯ ДЛЯ ДОРОЖНЫХ  
ТРАНСПОРТНЫХ СРЕДСТВ  
ЛИСТ С ПАРАМЕТРАМИ  
КАТЕГОРИЯ: S4  
ЦОКОЛЬ: BAХ15d

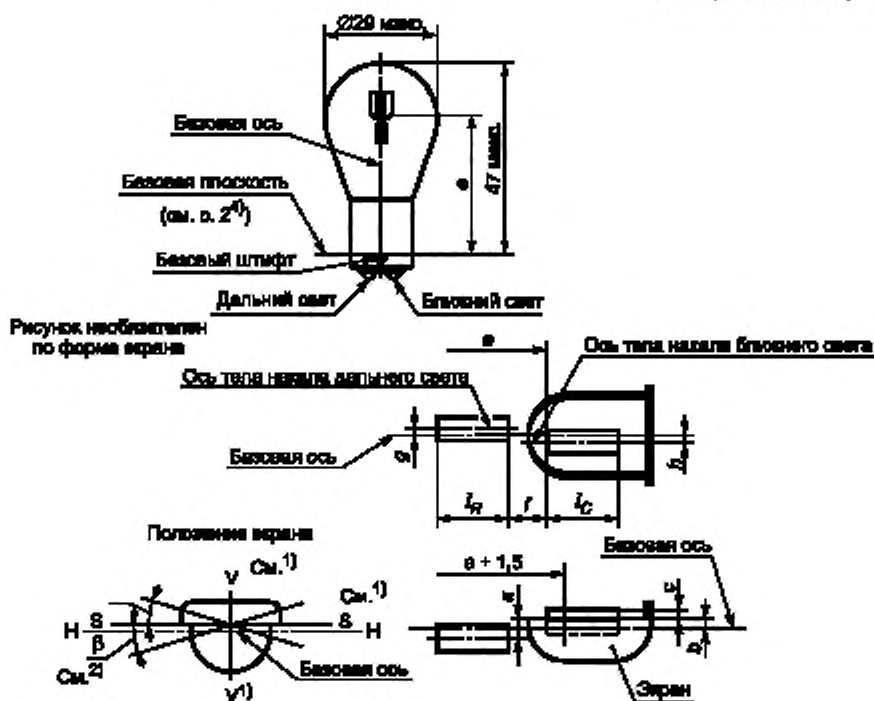
С. 1

Номинальное напряжение, В	6	12
Номинальная мощность, Вт	15/15	15/15
Испытательное напряжение, В	6,75	13,5

## Рисунок лампы накаливания

Рисунки предназначены только для показа основных размеров лампы

Размеры в миллиметрах



<sup>1)</sup> Плоскость V—V содержит базовую ось и центральную линию базового штифта.

<sup>2)</sup> Плоскость H—H содержит базовую ось и перпендикулярна плоскости V—V.

<sup>3)</sup> Плоскость S—S означает положение плоскости через кромки экрана, параллельной плоскости H—H.

**ЛАМПА НАКАЛИВАНИЯ ДЛЯ ДОРОЖНЫХ  
ТРАНСПОРТНЫХ СРЕДСТВ  
ЛИСТ С ПАРАМЕТРАМИ  
КАТЕГОРИЯ: S4  
ЦОКОЛЬ: BAХ15d**

С. 2

**Цоколь**

BAХ15d по МЭК 60061-1 (лист 7004-18-).

**Колба**

Бесцветная или селективная желтая.

**Параметры и размеры лампы накаливания**

Параметры	Значения		Допуски и предельные значения		
			Лампы накаливания серийного производства		Эталонные лампы
Номинальное напряжение, В	6	12	6	12	6
Расчетная мощность, Вт	15		± 6 %		± 6 %
Тело накала дальнего света					
Тело накала ближнего света					
Расчетный световой поток, лм	—		180 мин. 125 мин. 190 макс.		1) 1)
Тело накала дальнего света					
Тело накала ближнего света					
<i>e</i>	33,6		± 0,35		± 0,15
<i>f</i>	1,8		± 0,35		± 0,2
$i_C - i_R$	3,5		± 1,0		± 0,5
<i>c</i> <sup>2)</sup>	0,4		± 0,35		± 0,15
<i>b</i> <sup>2)</sup>	0,2		± 0,35		± 0,15
<i>a</i> <sup>2)</sup>	0,6		± 0,35		± 0,15
<i>h</i>	0,0		± 0,5		± 0,2
<i>g</i>	0,0		± 0,5		± 0,2
<i>b</i> <sup>2), 3)</sup>	0,0		± 2°30'		± 1°

1) Контрольный световой поток 240 лм (дальний свет) и 160 лм (ближний свет) при около 6 В.

2) Размеры *a*, *b*, *c* и *β* относятся к плоскости, параллельной базовой плоскости и пересекающей две кромки экрана на расстоянии *e* + 1,5 мм.

3) Допустимое угловое отклонение плоскости через кромки экрана от объективного положения.

4) Базовая плоскость — это перпендикуляр к базовой оси, касающийся верхней поверхности базового штифта длиной 2 мм.

60809-МЭК-2160-2

ЛАМПА НАКАЛИВАНИЯ ДЛЯ ДОРОЖНЫХ  
ТРАНСПОРТНЫХ СРЕДСТВ  
ЛИСТ С ПАРАМЕТРАМИ  
КАТЕГОРИЯ: H5  
ЦОКОЛЬ: PY43d

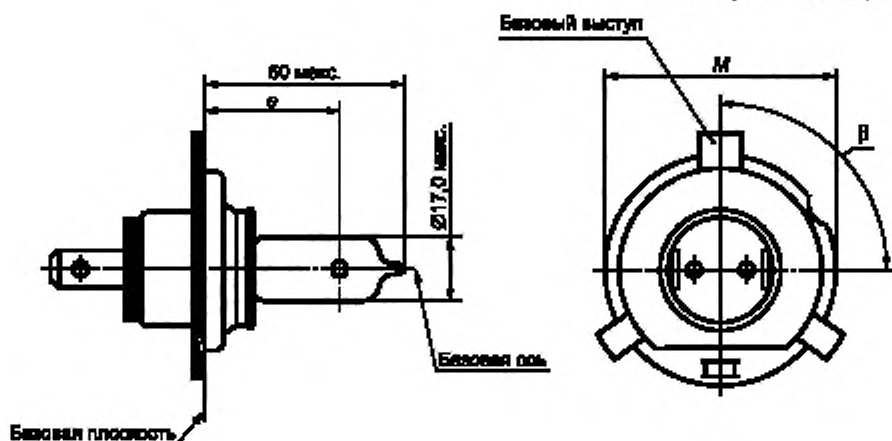
С. 1

Номинальное напряжение, В	12
Номинальная мощность, Вт	50
Испытательное напряжение, В	13,2

Рисунок лампы накаливания

Рисунки предназначены только для показа основных размеров лампы

Размеры в миллиметрах

**Цоколь**

PY43d по МЭК 61-1 (лист 7004-88).

**Базовая ось**Базовая ось — это перпендикуляр к базовой плоскости, проходящий через центр окружности диаметром  $M$ .**Колба**

Колба должна быть бесцветной.

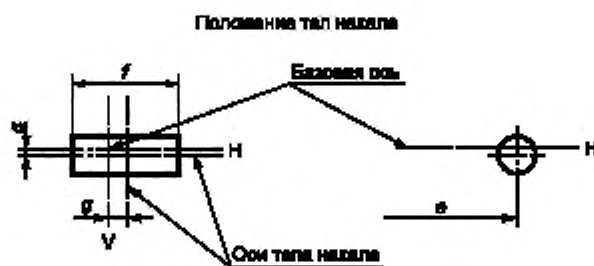
60809-МЭК-2305-2

ЛАМПА НАКАЛИВАНИЯ ДЛЯ ДОРОЖНЫХ  
ТРАНСПОРТНЫХ СРЕДСТВ  
ЛИСТ С ПАРАМЕТРАМИ  
КАТЕГОРИЯ: H5  
ЦОКОЛЬ: PY43d

С. 2

Параметры и размеры лампы накаливания

Параметры	Значения	Допуски и предельные значения
Лампы накаливания серийного производства		
Номинальное напряжение, В	12	12
Расчетная мощность, Вт	—	58 макс. <sup>1)</sup>
Расчетный световой поток, лм	1210	± 15 %
Размеры, мм		
$e$	26,0	± 0,3
Боковое отклонение	—	0,5 макс. <sup>2)</sup>
$\beta$ <sup>3)</sup>	90°	± 15° <sup>2)</sup>



Размеры в миллиметрах

Тип	$a$	$g$	$f$
12 В	$0 + 0,35$ <sup>4)</sup>	$0 + 0,35$ <sup>4)</sup>	6,0 макс.

<sup>1)</sup> Значения, подсчитанные при 4,39 А макс.

<sup>2)</sup> В стадии рассмотрения.

<sup>3)</sup> Угол между осью базового выступа и телом накала (градусы).

<sup>4)</sup> В стадии рассмотрения.



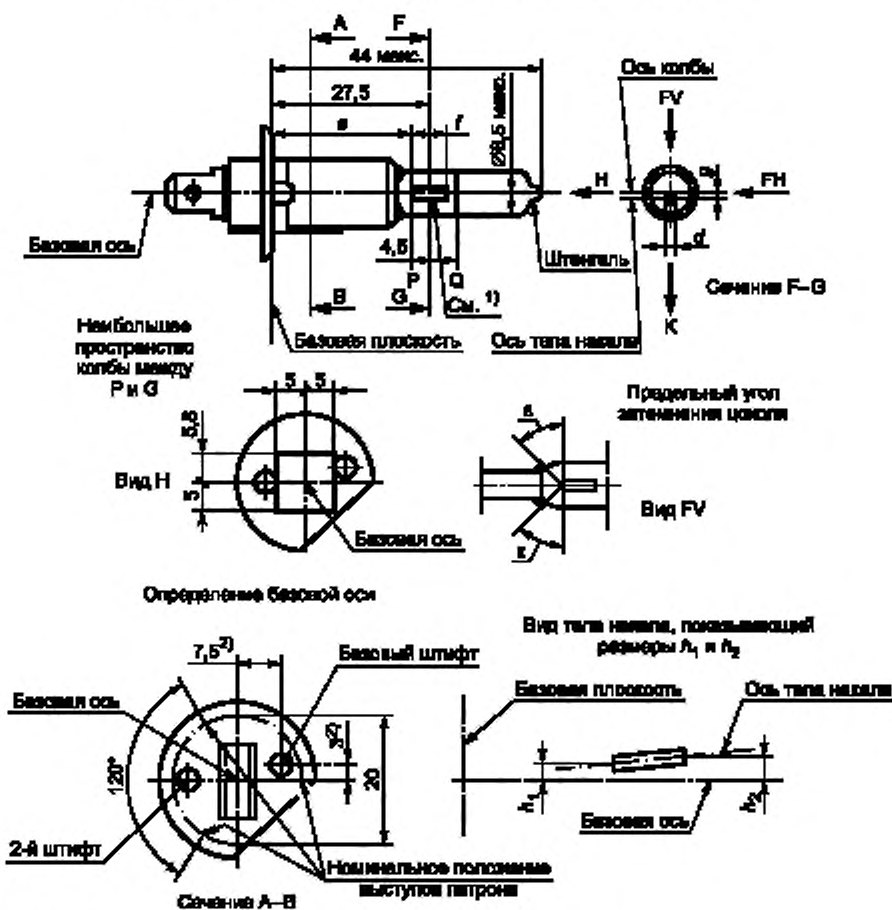
**ЛАМПА НАКАЛИВАНИЯ ДЛЯ ДОРОЖНЫХ  
ТРАНСПОРТНЫХ СРЕДСТВ  
ЛИСТ С ПАРАМЕТРАМИ  
КАТЕГОРИЯ: Н1  
ЦОКОЛЬ: P14.5s**

С. 1

Номинальное напряжение, В	6	12	24
Номинальная мощность, Вт	55	55	70
Испытательное напряжение, В	6,3	13,2	28,0

Рисунок лампы накаливания<sup>1)</sup>

Рисунки предназначены только для показа основных размеров лампы



60809-МЭК-2310-2

**ЛАМПА НАКАЛИВАНИЯ ДЛЯ ДОРОЖНЫХ  
ТРАНСПОРТНЫХ СРЕДСТВ  
ЛИСТ С ПАРАМЕТРАМИ  
КАТЕГОРИЯ: Н1  
ЦОКОЛЬ: P14.5s**

С. 2

*Цоколь*

P14.5s по МЭК 60061-1 (лист 7004-46).

*Колба*

Бесцветная или селективная желтая.

Цилиндрическая часть колбы на отрезке длиной  $l$  должна быть такой, чтобы проекция тела накала не деформировалась до такой степени, чтобы это могло оказывать заметное влияние на светораспределение.

**Параметры и размеры лампы накаливания**

Параметры	Значения			Допуски и предельные значения			
				Лампы накаливания серийного производства			Эталонные лампы
Номинальное напряжение, В	6	12	24	6	12	24	24
Расчетная мощность, Вт	—	—	—	63 макс.	68 макс.	84 макс.	68 макс.
Расчетный световой поток, лм	1350	1550	1900	± 15 %			<sup>3)</sup>
Размеры, мм							
$e^{4) 5)}$	25,0			<sup>5)</sup>			± 0,15
$f^{4) 5)}$	4,5	5,0	5,5	± 1,0	± 0,5	± 1,0	± 0,50
$g^{7) 8)}$	0,5d			± 0,5d			± 0,25d
$h_1^{9)}$	—	0,0	—	<sup>5)</sup>			± 0,20
$h_2^{9)}$	—	0,0	—	<sup>5)</sup>			± 0,25
$\epsilon$		45°		± 12°			± 3°

<sup>1)</sup> Так как оба ввода находятся внутри колбы, более длинный электрод должен быть размещен над телом накала (лампу рассматривают так, как показано на странице с диаграммой). Конструкция внутренних деталей лампы должна быть такой, чтобы паразитные световые и зеркальные отражения были сведены к минимуму, например, путем установки муфт охлаждения на неспиральных участках тела накала.

<sup>2)</sup> Эти размеры определяют базовую ось.

<sup>3)</sup> Контрольный световой поток около 1150 лм при около 12 В.

60809-МЭК-2310-2

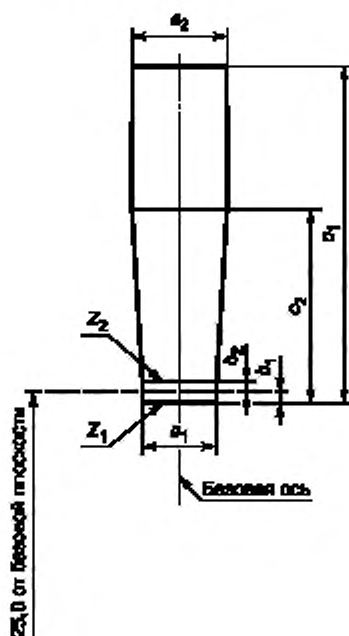
	<p style="text-align: center;"><b>ЛАМПА НАКАЛИВАНИЯ ДЛЯ ДОРОЖНЫХ ТРАНСПОРТНЫХ СРЕДСТВ ЛИСТ С ПАРАМЕТРАМИ КАТЕГОРИЯ: H1 ЦОКОЛЬ: P14.5s</b></p>	<p style="text-align: center;">С. 2 (продолжение)</p>
<p><sup>4)</sup> Направления рассмотрения — это перпендикуляр к базовой оси, расположенной в плоскости, определяемой базовой осью и центром второго штифта цоколя.</p> <p><sup>5)</sup> Проверяют системой шаблона, с. 3.</p> <p><sup>6)</sup> Крайние точки тела накала определяют как точки, в которых при рассмотрении в соответствии с <sup>4)</sup> проекция внешней части конечных витков, наиболее близких или наиболее удаленных от базовой плоскости, пересекает базовую ось (специальные указания для биспиральных тел накала в стадии рассмотрения).</p> <p><sup>7)</sup> <math>d</math> — диаметр тела накала.</p> <p><sup>8)</sup> Смещение тела накала относительно оси колбы на расстоянии 27,5 мм от базовой плоскости в направлении К.</p> <p><sup>9)</sup> Эксцентricность измеряют только в направлениях FH и FV (см. с. 1). Измеряют в тех точках, в которых проекция внешней части конечных витков, наиболее близких или наиболее удаленных от базовой плоскости, пересекает ось тела накала.</p>		
60809-МЭК-2310-2		

ЛАМПА НАКАЛИВАНИЯ ДЛЯ ДОРОЖНЫХ  
ТРАНСПОРТНЫХ СРЕДСТВ  
ЛИСТ С ПАРАМЕТРАМИ  
КАТЕГОРИЯ: H1  
ЦОКОЛЬ: P14.5s

С. 3

Система проверки расположения тела накала (система шаблона)  
(см. А.10, приложение А)

Размеры в миллиметрах



Положение тела накала проверяют только в направлениях FH и FV, указанных на с. 1.

Тип	$a_1$	$a_2$	$b_1$	$b_2$	$c_1$	$c_2$
6 В	$1,4d$	$1,9d$	0,25	0,25	6	3,5
12 В	$1,4d$	$1,9d$	0,25	0,25	6	4,5
24 В	$1,4d$	$1,9d$	0,25	0,25	7	4,5

$d$  — диаметр тела накала.

Тело накала должно полностью располагаться в указанных пределах.

Начало тела накала должно располагаться между  $Z_1$  и  $Z_2$ .

60809-МЭК-2310-2

ЛАМПА НАКАЛИВАНИЯ ДЛЯ ДОРОЖНЫХ  
ТРАНСПОРТНЫХ СРЕДСТВ  
ЛИСТ С ПАРАМЕТРАМИ  
КАТЕГОРИЯ: Н7  
ЦОКОЛЬ: РХ26d

С. 1

Номинальное напряжение, В	12	24
Номинальная мощность, Вт	55	70
Испытательное напряжение, В	13,2	28,0

Рисунки предназначены только для показа основных размеров лампы

Размеры в миллиметрах

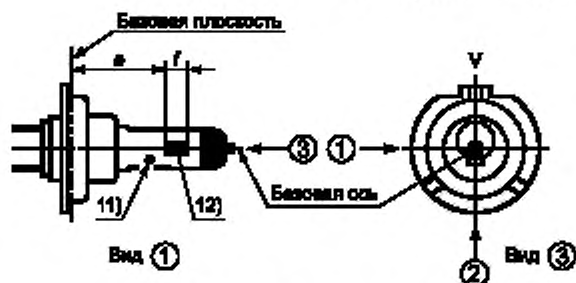


Рисунок 1 — Изображение лампы

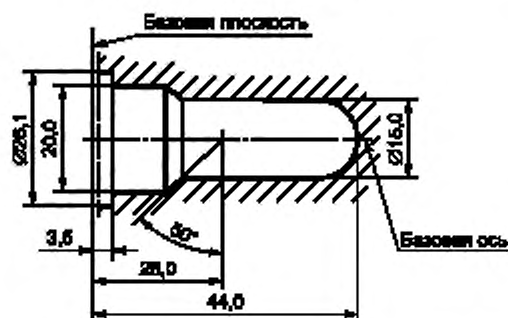


Рисунок 2 — Наибольший контур лампы

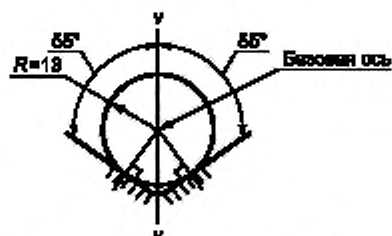


Рисунок 3 — Определение базовой оси

Примечание — Сноски см. на с. 4.

60809-МЭК-2315-1

ЛАМПА НАКАЛИВАНИЯ ДЛЯ ДОРОЖНЫХ  
ТРАНСПОРТНЫХ СРЕДСТВ  
ЛИСТ С ПАРАМЕТРАМИ  
КАТЕГОРИЯ: Н7  
ЦОКОЛЬ: РХ26d

С. 2

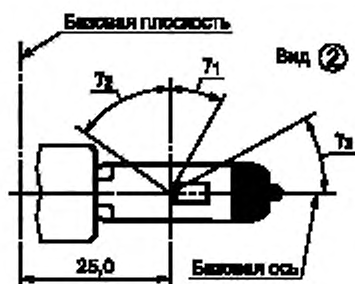


Рисунок 4 — Неискаженные зоны и черный купол

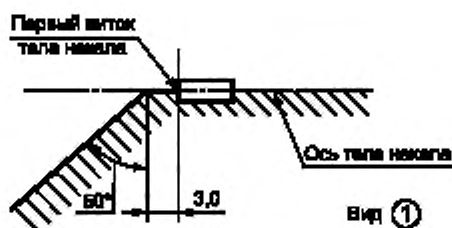


Рисунок 5 — Зона отсутствия металлических частей

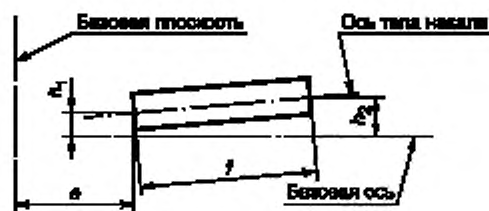


Рисунок 6 — Допустимое отклонение оси тела накала

60809-МЭК-2315-1

ЛАМПА НАКАЛИВАНИЯ ДЛЯ ДОРОЖНЫХ  
ТРАНСПОРТНЫХ СРЕДСТВ  
ЛИСТ С ПАРАМЕТРАМИ  
КАТЕГОРИЯ: Н7  
ЦОКОЛЬ: РХ26d

С. 3

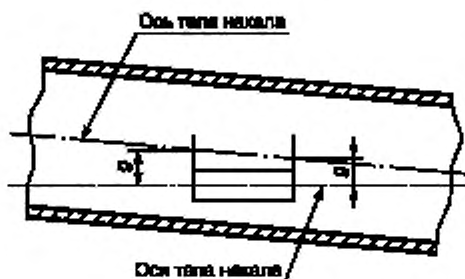


Рисунок 7 — Эксцентриситет колбы

**Цоколь**

РХ26d по МЭК 60061-1 (лист 7004-5).

**Базовая плоскость**

Базовая плоскость определяется точками на поверхности патрона, на которые опираются три опорных выступа фланца цоколя.

**Базовая ось**

Базовая ось — это перпендикуляр к базовой плоскости, пересекающий пересечение двух перпендикуляров, как указано на рисунке 3 на с. 1.

**Наибольший контур лампы**

Колба и поддержки не должны выходить за пределы оболочки, указанной на рисунке 2 на с. 1. Оболочка соосна базовой оси.

**Колба**

Колба должна быть бесцветной или селективной желтой.

Колба не должна иметь оптических искажений в пределах углов  $\gamma_1$  и  $\gamma_2$ . Это требование применимо ко всей колбе в пределах углов  $\gamma_1$  и  $\gamma_2$ .

Светонепроницаемое покрытие должно распространяться по крайней мере на угол  $\gamma_3$ , а также на цилиндрическую часть купола колбы.

60809-МЭК-2315-1

**ЛАМПА НАКАЛИВАНИЯ ДЛЯ ДОРОЖНЫХ  
ТРАНСПОРТНЫХ СРЕДСТВ  
ЛИСТ С ПАРАМЕТРАМИ  
КАТЕГОРИЯ: Н7  
ЦОКОЛЬ: РХ26d**

С. 4

**Конструкция**

Конструкция внутренних деталей лампы должна быть такой, чтобы паразитные световые и зеркальные отражения были бы только над телом накала, рассматриваемым с горизонтального направления

(вид с **1**), как указано на рисунке 1 на с. 1). Никаких металлических деталей, кроме витков тела накала, не должно быть в затемненной площади, как указано на рисунке 5 на с. 2.

**Параметры и размеры лампы**

Параметры	Значения		Допуски и предельные значения		
			Лампы накаливания серийного производства		Эталонные лампы
Номинальное напряжение, В	12	24	12	24	12
Расчетная мощность, Вт	—	—	58 макс.	75 макс.	58 макс.
Расчетный световой поток, лм	1500	1750	± 10 %		1)
Размеры, мм					
$e^{2)}$	25,0	25,0	<sup>3)</sup>		± 0,10
$f^{2)}$	4,1	4,9	<sup>3)</sup>		± 0,10
$g^{5)}$	—	—	0,5 мин.		В стадии рассмотрения
$h_1^{4)}$	0	0	<sup>3)</sup>		± 0,10
$h_2^{4)}$	0	0	<sup>3)</sup>		± 0,15
$\gamma_1$	—	—	40° мин.		40° мин.
$\gamma_2$	—	—	50° мин.		50° мин.
$\gamma_3$	—	—	30° мин.		30° мин.

1) Контрольный световой поток 1100 лм при около 12 В.

2) Концы тела накала определяют как точки, в которых при рассмотрении с направления **1**, как указано на рисунке 1 на с. 1, проекция внешней части конечных витков пересекает ось тела накала.



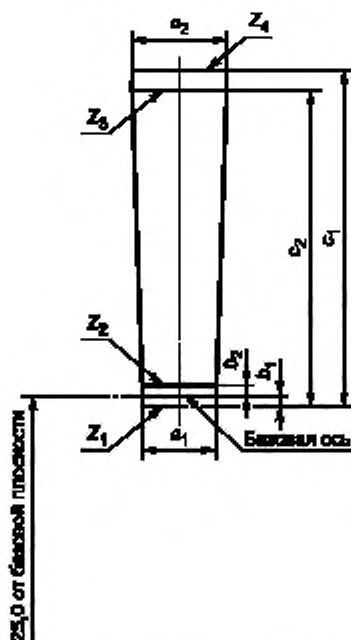
	<b>ЛАМПА НАКАЛИВАНИЯ ДЛЯ ДОРОЖНЫХ ТРАНСПОРТНЫХ СРЕДСТВ ЛИСТ С ПАРАМЕТРАМИ КАТЕГОРИЯ: Н7 ЦОКОЛЬ: РХ26d</b>	С. 4 (продолжение)
<p>3) Проверяют системой шаблона, с. 5.</p> <p>4) Смещение тела накала относительно базовой оси измеряют только с направлений <b>1</b> и <b>2</b>, как указано на рисунке 1 на с. 1. Измеряемыми являются те точки, в которых проекция внешней части конечных витков, наиболее близких или наиболее удаленных от базовой плоскости, пересекает ось тела накала.</p> <p>5) Смещение тела накала от оси колбы измеряют в двух плоскостях, параллельных базовой плоскости, в которых проекция внешней части конечных витков, наиболее близких или наиболее удаленных от базовой плоскости, пересекает ось тела накала.</p>		
60809-МЭК-2315-1		

ЛАМПА НАКАЛИВАНИЯ ДЛЯ ДОРОЖНЫХ  
ТРАНСПОРТНЫХ СРЕДСТВ  
ЛИСТ С ПАРАМЕТРАМИ  
КАТЕГОРИЯ: Н7  
ЦОКОЛЬ: РХ26d

С. 5

Система проверки расположения тела накала (система шаблона)  
(см. А.10, приложение А)

Размеры в миллиметрах



Тип	$a_1$	$a_2$	$b_1$	$b_2$	$c_1$	$c_2$
12 В	$d + 0,30$	$d + 0,50$	0,20	0,20	4,6	4,0
24 В	$d + 0,60$	$d + 1,00$	0,25	0,25	5,9	4,4

$d$  — диаметр тела накала.

Концы тела накала, определенные на с. 4, <sup>2)</sup>, должны быть между линиями  $Z_1$  и  $Z_2$  и между линиями  $Z_3$  и  $Z_4$ .

Положение тела накала проверяют только в направлениях **1** и **2**, как указано на рисунке 1 на с. 1.

Тело накала должно полностью располагаться в указанных пределах.

*Примечания по диаметру тела накала:*

- а) фактический диаметр не ограничивается, но для будущих разработок должно быть  $d_{\text{макс}} = 1,3$  мм для ламп 12 В и  $d_{\text{макс}} = 1,7$  мм для ламп 24 В;  
 б) для одного изготовителя расчетные диаметры эталонной лампы накаливания и лампы накаливания серийного производства должны быть одинаковыми.

60809-МЭК-2315-1

ЛАМПЫ НАКАЛИВАНИЯ ДЛЯ ДОРОЖНЫХ  
ТРАНСПОРТНЫХ СРЕДСТВ  
ЛИСТ С ПАРАМЕТРАМИ  
КАТЕГОРИЯ: H2  
ЦОКОЛЬ: X511

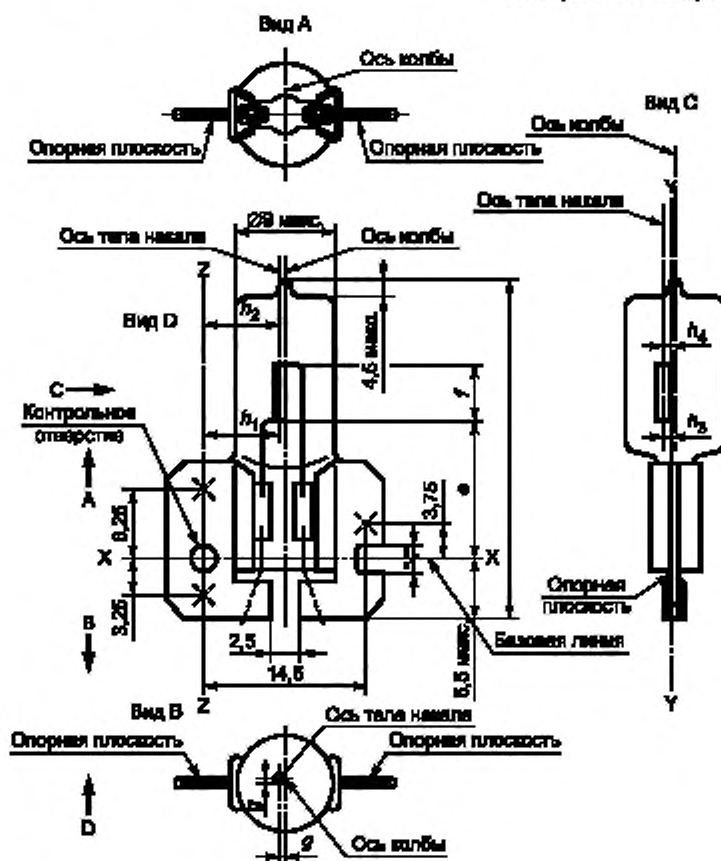
С. 1

Номинальное напряжение, В	6	12	24
Номинальная мощность, Вт	55	55	70
Испытательное напряжение, В	6,3	13,2	28,0

Рисунок лампы накаливания

Рисунки предназначены только для показа основных размеров лампы

Размеры в миллиметрах



60809-МЭК-2320-2

**ЛАМПЫ НАКАЛИВАНИЯ ДЛЯ ДОРОЖНЫХ  
ТРАНСПОРТНЫХ СРЕДСТВ  
ЛИСТ С ПАРАМЕТРАМИ  
КАТЕГОРИЯ: H2  
ЦОКОЛЬ: X511**

С. 2

*Цоколь*

X511 по МЭК 60061-1 (лист 7004-99).

Три пересечения на опорной плоскости показывают положение трех выступов, определяющих данную плоскость на патроне. В пределах окружности диаметром 3 мм, центрирующейся по этим точкам, не должно быть видимой деформации, а неровности не должны влиять на положение лампы.

*Колба*

Бесцветная или селективная желтая.

**Параметры и размеры лампы**

Параметры	Значения			Допуски и предельные значения			
				Лампы накаливания серийного производства			Эталон- ные лампы
Номинальное напряжение, В	6	12	24	6	12	24	12
Расчетная мощность, Вт	—	—	—	63 макс.	68 макс.	84 макс.	68 макс.
Расчетный световой поток, лм	1300	1800	2150	± 15 %			<sup>1)</sup>
Размеры, мм							
$e^{3)}$	12,25			<sup>2)</sup>			± 0,15
$f^{3)}$	4,5	5,5		± 1,0			± 0,50
$g^{4), 5)}$	0,5d			± 0,5d			± 0,25d
$h_1^{6)}$	7,1			<sup>2)</sup>			± 0,20
$h_2^{6)}$	7,1			<sup>2)</sup>			± 0,25
$h_3^{4), 6)}$	0,5 d – 0,35			<sup>2)</sup>			± 0,20
$h_4^{4), 6)}$	0,5 d – 0,35			<sup>2)</sup>			± 0,25

60809-МЭК-2320-2

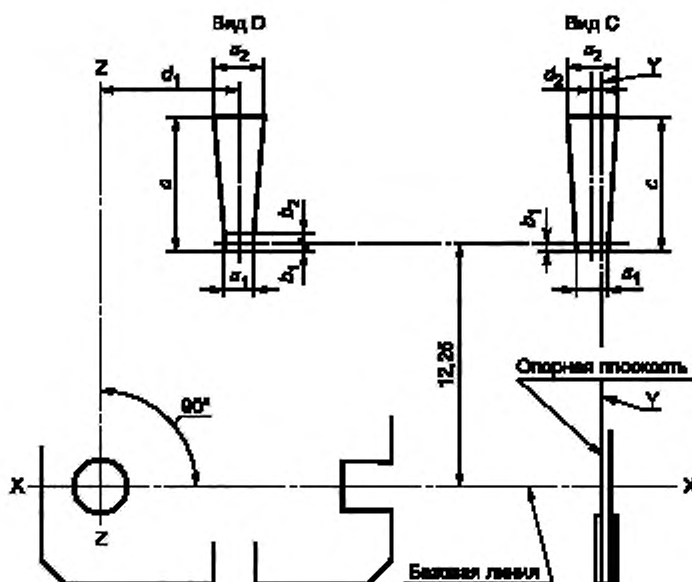
	<p style="text-align: center;"><b>ЛАМПЫ НАКАЛИВАНИЯ ДЛЯ ДОРОЖНЫХ ТРАНСПОРТНЫХ СРЕДСТВ ЛИСТ С ПАРАМЕТРАМИ КАТЕГОРИЯ: H2 ЦОКОЛЬ: X511</b></p>	<p style="text-align: center;">С. 2 (продолжение)</p>
<p>1) Контрольный световой поток 1300 лм при около 12 В.</p> <p>2) Проверяют системой шаблона, с. 3.</p> <p>3) Концы тела накала определяют точками, в которых при рассматривании с направления D (с. 1) проекция вне концевых витков, наиболее близких или наиболее удаленных от цоколя, пересекает линию, параллельную линии Z—Z и расположенную на расстоянии 7,1 мм от нее. (Специальные инструкции для биспиральных тел накала в стадии рассмотрения.)</p> <p>4) <math>d</math> — диаметр тела накала.</p> <p>5) Измеряют в площади поперечного сечения, перпендикулярного оси колбы и проходящего через тот конец тела накала, который наиболее близок к цоколю.</p> <p>6) Смещения <math>h_1</math> и <math>h_2</math> измеряют от Z—Z в плоскости, параллельной опорной плоскости. Смещения <math>h_3</math> и <math>h_4</math> измеряют от Y—Y в плоскости, параллельной опорной плоскости. Измеряют в тех точках, в которых проекция внешней части конечных витков, наиболее близких или наиболее удаленных от цоколя, пересекает ось тела накала.</p>		
60809-МЭК-2320-2		

ЛАМПЫ НАКАЛИВАНИЯ ДЛЯ ДОРОЖНЫХ  
ТРАНСПОРТНЫХ СРЕДСТВ  
ЛИСТ С ПАРАМЕТРАМИ  
КАТЕГОРИЯ: Н2  
ЦОКОЛЬ: Х511

С. 3

Система проверки расположения тела накала (система шаблона)  
(см. А.10, приложение А)

Размеры в миллиметрах



Тип	$a_1$	$a_2$	$b_1$	$b_2$	$c$	$d_1$	$d_2$
6 В	$d + 0,50$	$d + 1,0$	0,25	0,25	6	7,1	$0,5 d - 0,35$
12 В	$d + 0,50$	$d + 1,0$	0,25	0,25	7	7,1	$0,5 d - 0,35$
24 В	$d + 1,0$	$d + 1,0$	0,25	0,25	7	7,1	$0,5 d - 0,35$

$d$  — диаметр тела накала.

Конец тела накала, наиболее близкий к цоколю, должен быть между  $b_1$  и  $b_2$ .

Конец тела накала определен в <sup>3)</sup> на с. 2.

60809-МЭК-2320-2

ЛАМПЫ НАКАЛИВАНИЯ ДЛЯ ДОРОЖНЫХ  
ТРАНСПОРТНЫХ СРЕДСТВ  
ЛИСТ С ПАРАМЕТРАМИ  
КАТЕГОРИЯ: НВЗ И НВЗА  
ЦОКОЛЬ: Р20d

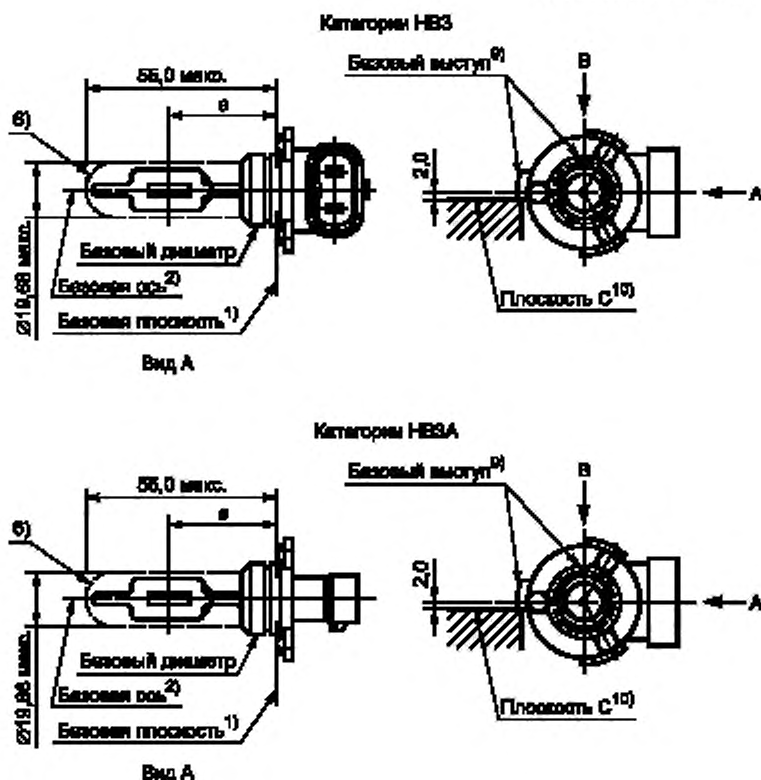
С. 1

Номинальное напряжение, В	12
Номинальная мощность, Вт	60
Испытательное напряжение, В	13,2

Рисунок лампы накаливания

Рисунок предназначен только для показа основных размеров лампы

Размеры в миллиметрах

Цоколь<sup>13)</sup>

Р20d по МЭК 60061-1 (лист 7004-31).

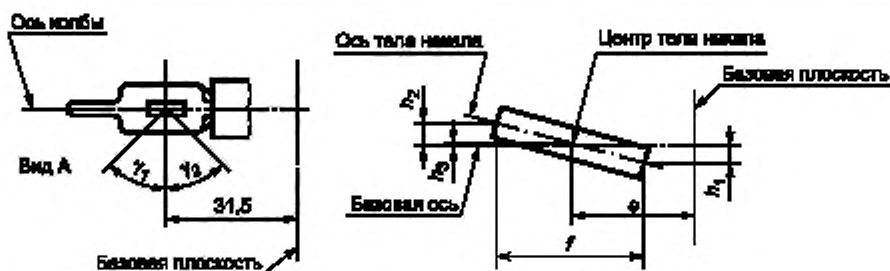
Колба

Колба должна быть бесцветной или желтой.

60809-МЭК-2325-2

ЛАМПЫ НАКАЛИВАНИЯ ДЛЯ ДОРОЖНЫХ  
ТРАНСПОРТНЫХ СРЕДСТВ  
ЛИСТ С ПАРАМЕТРАМИ  
КАТЕГОРИЯ: НВЗ и НВЗА  
ЦОКОЛЬ: P20d

С. 2



Зона без искривления

Положение и размеры тела лампы

Параметры и размеры лампы

Параметры	Значения	Допуски и предельные значения	
		Лампы накаливания серийного производства	Эталонные лампы
Номинальное напряжение, В	12	12	12
Расчетная мощность, Вт	—	73 макс.	73 макс.
Расчетный световой поток, лм	1860	± 12%	<sup>12)</sup>
Размеры <sup>11)</sup> , мм			
$\phi^{4), 8)}$	31,5	<sup>7)</sup>	± 0,16
$f^{4), 8)}$	5,1	<sup>7)</sup>	± 0,16
$h_1$	0	<sup>7)</sup>	± 0,15 <sup>3)</sup>
$h_2$	0	<sup>7)</sup>	± 0,15 <sup>3)</sup>
$h_3$	0	<sup>7)</sup>	± 0,08 <sup>3)</sup>
$\gamma_1$	—	45° мин.	45° мин.
$\gamma_2$	—	52° мин.	52° мин.

60809-МЭК-2325-2

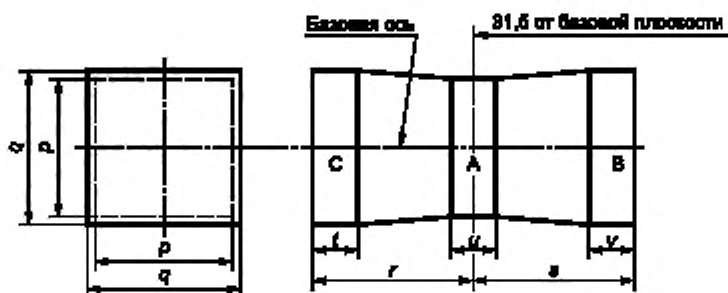


	<p style="text-align: center;"><b>ЛАМПЫ НАКАЛИВАНИЯ ДЛЯ ДОРОЖНЫХ ТРАНСПОРТНЫХ СРЕДСТВ ЛИСТ С ПАРАМЕТРАМИ КАТЕГОРИЯ: НВЗ и НВЗА ЦОКОЛЬ: P20d</b></p>	<p style="text-align: center;">С. 3</p>
<p><sup>1)</sup> Базовая плоскость — плоскость, образованная соприкасающимися точками соединения цоколь/патрон.</p> <p><sup>2)</sup> Базовая ось — ось, перпендикулярная базовой плоскости и соосная с базовым диаметром цоколя.</p> <p><sup>3)</sup> Эксцентриситет, измеренный только с направлений рассматриваний А и В, показан на рисунке на с. 2. Измеряют в тех точках, в которых проекция внешней части конечных витков, наиболее близких или наиболее удаленных от базовой плоскости, пересекает ось тела накала*.</p> <p><sup>4)</sup> Направление рассматривания — это направление В, показанное на рисунке на с. 1*.</p> <p><sup>5)</sup> Колба не должна иметь оптических искажений в пределах углов <math>\gamma_1</math> и <math>\gamma_2</math>. Это требование применимо ко всей колбе в пределах углов <math>\gamma_1</math> и <math>\gamma_2</math>.</p> <p><sup>6)</sup> Колба и поддержки не должны выходить за пределы оболочки и мешать вставлению фиксатора лампы. Оболочка соосна с базовой осью.</p> <p><sup>7)</sup> Проверяют системой шаблона, см. с. 4*.</p> <p><sup>8)</sup> Концы тела накала определяются точками, в которых при рассмотрении с направления по <sup>4)</sup> проекция внешней части конечных витков пересекает ось тела накала*.</p> <p><sup>9)</sup> Шпоночная канавка обязательна.</p> <p><sup>10)</sup> Лампа должна вращаться в измерительном патроне до контактирования базового выступа с плоскостью С патрона.</p> <p><sup>11)</sup> Размеры проверяют при удаленном кольцеобразном фланце.</p> <p><sup>12)</sup> Контрольный световой поток 1300 лм при около 12 В.</p> <p><sup>13)</sup> Лампа НВЗ имеет цоколь под прямым углом, а лампа НВЗА — прямой цоколь.</p> <p>_____</p> <p>* Изготовители могут выбрать другую серию перпендикулярных направлений вида. Направления вида, указанные изготовителем, должны использоваться испытательной лабораторией при проверке размеров и положения тела накала.</p>		
<p style="text-align: center;"><b>60809-МЭК-2325-2</b></p>		

ЛАМПЫ НАКАЛИВАНИЯ ДЛЯ ДОРОЖНЫХ  
ТРАНСПОРТНЫХ СРЕДСТВ  
ЛИСТ С ПАРАМЕТРАМИ  
КАТЕГОРИЯ: НВЗ и НВЗА  
ЦОКОЛЬ: P20d

С. 4

Система проверки расположения тела накала  
(см. А.10, приложение А)



Тип	$p$	$q$	$r$	$s$	$t$	$u$	$v$
12 В	$1,3 d$	$1,6 d$	3,0	2,9	0,9	0,4	0,7

$d$  — диаметр тела накала.

Положение тела накала проверяют только в направлениях А и В, как показано на с. 1.

Начало тела накала, определенное в <sup>8)</sup>, должно быть в площади В, а конец тела накала — в площади С.

Тело накала должно полностью находиться в показанных пределах.

Площадь А не включает никаких требований к центру тела накала.

ЛАМПЫ НАКАЛИВАНИЯ ДЛЯ ДОРОЖНЫХ  
ТРАНСПОРТНЫХ СРЕДСТВ  
ЛИСТ С ПАРАМЕТРАМИ  
КАТЕГОРИЯ: НЗ  
ЦОКОЛЬ: PK22s

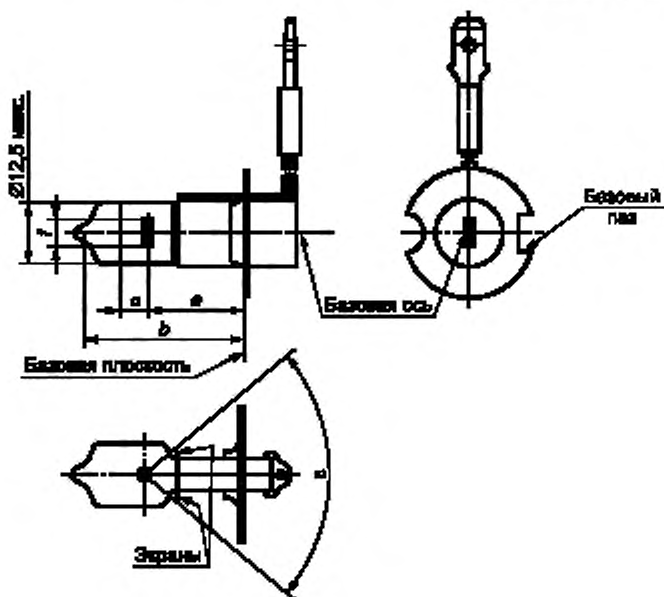
С. 1

Номинальное напряжение, В	6	12	24
Номинальная мощность, Вт	55	55	70
Испытательное напряжение, В	6,3	13,2	28,0

## Рисунок лампы накаливания

Рисунки предназначены только для показа основных размеров лампы

Размеры в миллиметрах

**Колба**

Колба должна быть бесцветной или селективной желтой.

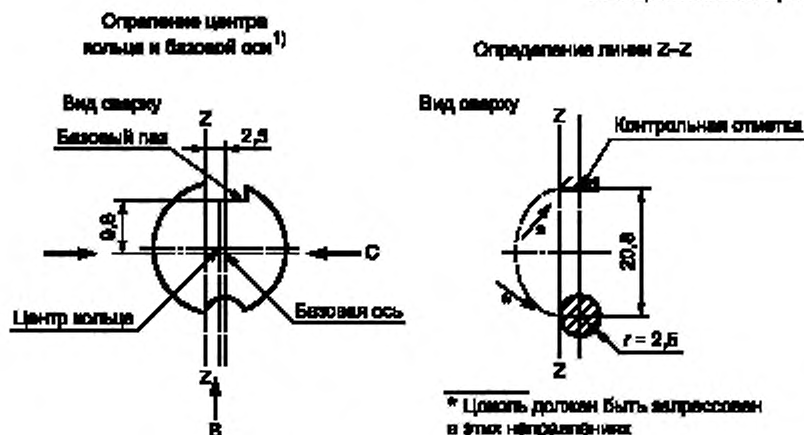
Деформация части колбы со стороны цоколя не должна быть видимой с любого направления вне угла затемнения  $\epsilon$ . Экраны не должны создавать паразитных отражений. Угол между базовой осью и плоскостью каждого экрана, измеренный со стороны колбы, не должен превышать  $90^\circ$ .

60809-МЭК-2330-3

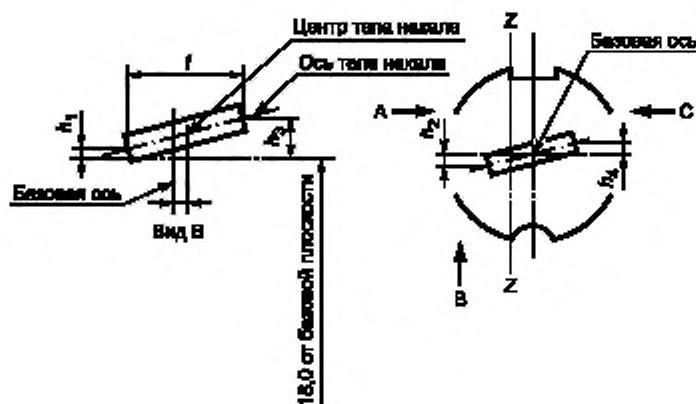
ЛАМПЫ НАКАЛИВАНИЯ ДЛЯ ДОРОЖНЫХ  
ТРАНСПОРТНЫХ СРЕДСТВ  
ЛИСТ С ПАРАМЕТРАМИ  
КАТЕГОРИЯ: НЗ  
ЦОКОЛЬ: РК22s

С. 2

Размеры в миллиметрах



Положение тела нити

Вид А: измерение  $h_2$ .Вид В: измерение  $k$ ,  $h_1$ ,  $h_3$ ,  $f$ .Вид С: измерение  $h_4$ .

Цоколь

РК22s МЭК 61-1.

Примечание — Сноски см. на с. 3.

60809-МЭК-2330-2

**ЛАМПЫ НАКАЛИВАНИЯ ДЛЯ ДОРОЖНЫХ  
ТРАНСПОРТНЫХ СРЕДСТВ  
ЛИСТ С ПАРАМЕТРАМИ  
КАТЕГОРИЯ: НЗ  
ЦОКОЛЬ: РК22s**

С. 3

**Параметры и размеры лампы**

Параметры	Значения			Допуски и предельные значения			
				Лампы накаливания серийного производства			Эталон- ные лампы
Номинальное напряжение, В	6	12	24	6	12	24	12
Расчетная мощность, Вт	—	—	—	63 макс.	68 макс.	84 макс.	68 макс.
Расчетный световой поток, лм	1050	1450	1750	± 15 %			<sup>2)</sup>
Размеры, мм							
$a$ <sup>5)</sup>	—			3,0 мин.			3,0 мин.
$b$	—			32 макс.			32 макс.
$e$	18,0			<sup>3)</sup>			Ном.
$f$ <sup>4)</sup>	—	5,0	—	3,0 мин.	4,0 мин.		± 0,50
$k$	0,0			<sup>3)</sup>			± 0,20
$h_1$ <sup>6)</sup>	0,0			<sup>3)</sup>			± 0,15
$h_2$ <sup>6)</sup>	0,0			<sup>3)</sup>			± 0,25
$h_3$ <sup>6)</sup>	0,0			<sup>3)</sup>			± 0,15
$h_4$ <sup>6)</sup>	0,0			<sup>3)</sup>			± 0,25
$\epsilon$	—			80° макс.			80° макс.

<sup>1)</sup> Допустимое отклонение центра кольца от базовой оси 0,5 мм в направлении, перпендикулярном линии Z—Z, и 0,05 мм в направлении, параллельном линии Z—Z.

<sup>2)</sup> Контрольный световой поток 1100 лм при около 12 В.

<sup>3)</sup> Проверяют системой шаблона, с. 4.

<sup>4)</sup> Положение первого и последнего витков тела накала определяется пересечением внешней части первого и последнего светящегося витков соответственно с плоскостью, параллельной базовой плоскости и расположенной на расстоянии 18,0 мм от нее. (Дополнительные инструкции для биспиральных тел накала в стадии рассмотрения.)

<sup>5)</sup> Минимальное расстояние от высоты светового центра, на котором колба должна быть цилиндрической.

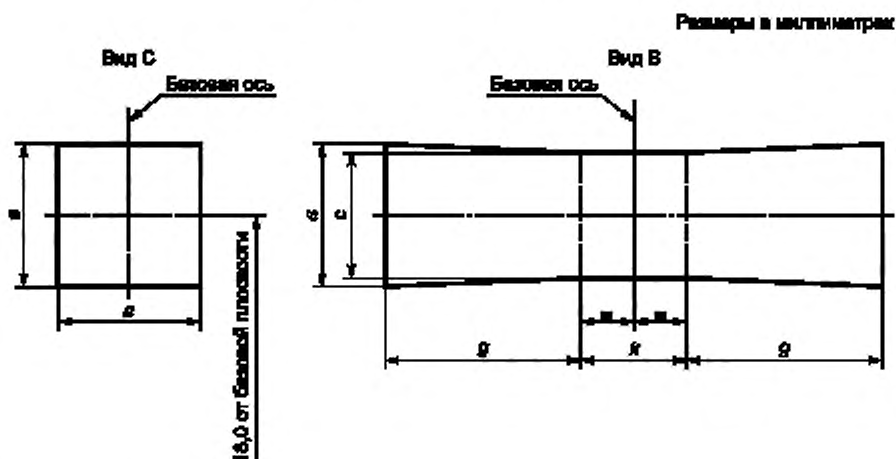
<sup>6)</sup> Измеряют в тех точках, в которых проекция внешней части конечных витков пересекает ось.

60809-МЭК-2330-3

ЛАМПЫ НАКАЛИВАНИЯ ДЛЯ ДОРОЖНЫХ  
ТРАНСПОРТНЫХ СРЕДСТВ  
ЛИСТ С ПАРАМЕТРАМИ  
КАТЕГОРИЯ: НЗ  
ЦОКОЛЬ: РК22s

С. 4

Система проверки расположения тела накала (система шаблона)  
(см. А.10, приложение А)



Тип	$a$	$c$	$g$	$k$
6 В	$1,8 d$	$1,6 d$	2,0	1,0
12 В	$1,8 d$	$1,6 d$	2,8	1,0
24 В	$1,8 d$	$1,6 d$	2,9	1,0

$d$  — диаметр тела накала.

Тело накала должно полностью располагаться внутри пределов.

Центр тела накала должен полностью располагаться в пределах размера  $k$ .

ЛАМПЫ НАКАЛИВАНИЯ ДЛЯ ДОРОЖНЫХ  
ТРАНСПОРТНЫХ СРЕДСТВ  
ЛИСТ С ПАРАМЕТРАМИ  
КАТЕГОРИЯ: НВ4 И НВ4А  
ЦОКОЛЬ: Р22d

С. 1

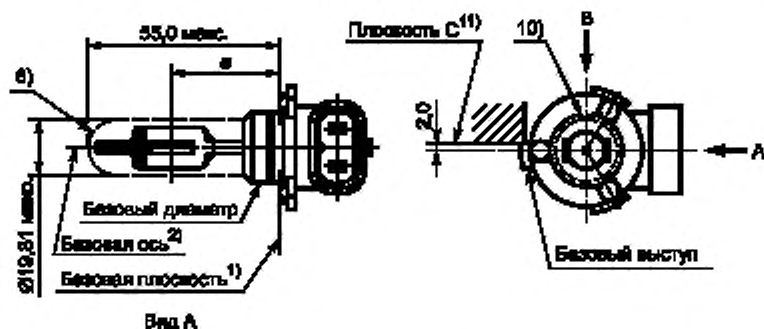
Номинальное напряжение, В	12
Номинальная мощность, Вт	51
Испытательное напряжение, В	13,2

Рисунок лампы накаливания

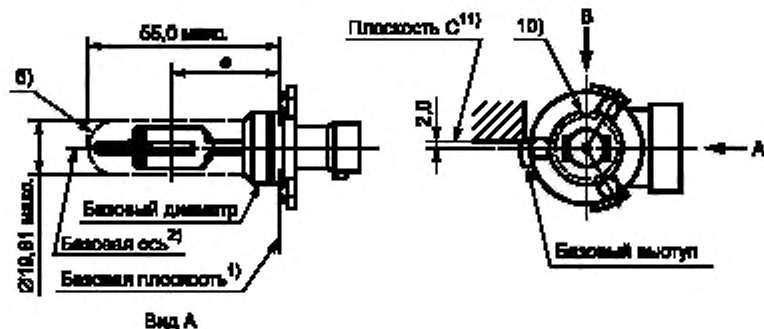
Рисунки предназначены только для показа основных размеров лампы

Размеры в миллиметрах

Категория НВ4



Категория НВ4А

Цоколь <sup>14)</sup>

Р22d по МЭК 60061-1 (лист 7004-32).

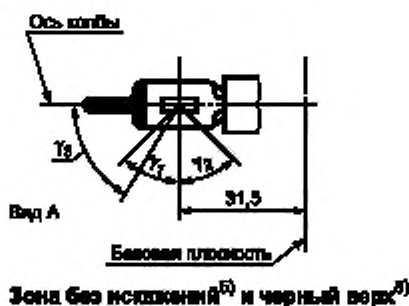
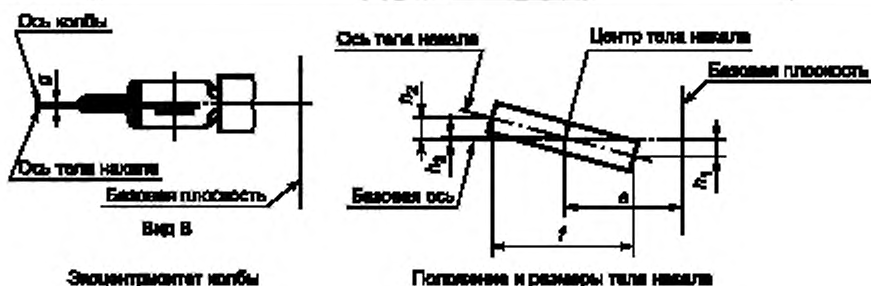
Колба

Колба должна быть бесцветной или желтой.

60809-МЭК-2335-2

ЛАМПЫ НАКАЛИВАНИЯ ДЛЯ ДОРОЖНЫХ  
ТРАНСПОРТНЫХ СРЕДСТВ  
ЛИСТ С ПАРАМЕТРАМИ  
КАТЕГОРИЯ: НВ4 И НВ4А  
ЦОКОЛЬ: P22d

С. 2



Параметры и размеры лампы

Параметры	Значения	Допуски и предельные значения	
		Лампы серийного производства	Эталонные лампы
Номинальное напряжение, В	12	12	12
Расчетная мощность, Вт	—	62 макс.	62 макс.
Расчетный световой поток, лм	1095	± 15%	<sup>13)</sup>
Размеры <sup>12)</sup> , мм			
$e$ <sup>4), 9)</sup>	31,5	7)	± 0,16
$f$ <sup>4), 9)</sup>	5,1	7)	± 0,16
$g$ <sup>4)</sup>	0,75	± 0,5	± 0,30
$h_1$	0	7)	± 0,15 <sup>3)</sup>
$h_2$	0	7)	± 0,15 <sup>3)</sup>
$h_3$	0	7)	± 0,08 <sup>3)</sup>
$\gamma_1$	—	50° мин.	50° мин.
$\gamma_2$	—	52° мин.	52° мин.
$\gamma_3$ <sup>8)</sup>	45°	± 5°	± 5°

60809-МЭК-2335-2

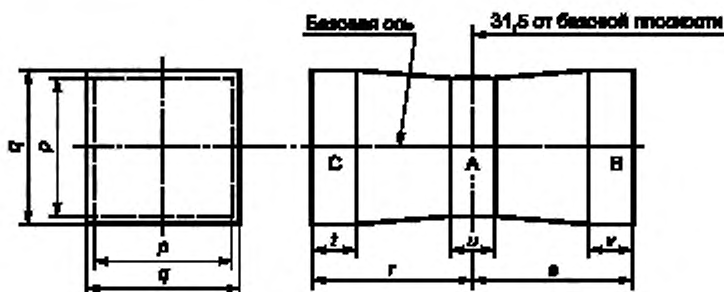


	<b>ЛАМПЫ НАКАЛИВАНИЯ ДЛЯ ДОРОЖНЫХ ТРАНСПОРТНЫХ СРЕДСТВ ЛИСТ С ПАРАМЕТРАМИ КАТЕГОРИЯ: НВ4 И НВ4А ЦОКОЛЬ: P22d</b>	С. 3
<p>1) Базовая плоскость — плоскость, образованная соприкасающимися точками соединения цоколь/патрон.</p> <p>2) Базовая ось — ось, перпендикулярная базовой плоскости и соосная с базовым диаметром цоколя.</p> <p>3) Эксцентricность измеряют только с направлений видов А и В, показанных на рисунке на с. 2*. Измеряют в тех точках, в которых проекция внешней части конечных витков, наиболее близких или наиболее удаленных от базовой плоскости, пересекает ось тела накала.</p> <p>4) Направление вида В показано на с. 1*.</p> <p>5) Периферия колбы не должна иметь оптических искажений в пределах углов <math>\gamma_1</math> и <math>\gamma_2</math>. Это требование применимо ко всей колбе в пределах углов <math>\gamma_1</math> и <math>\gamma_2</math>.</p> <p>6) Колба и поддержки не должны выходить за пределы оболочки и мешать вставлению фиксатора лампы. Оболочка соосна с базовой осью.</p> <p>7) Проверяют системой шаблона, см. с. 4*.</p> <p>8) Затемнение должно распространяться по крайней мере на угол <math>\gamma_3</math> и на неискаженную часть колбы, определенную углом <math>\gamma_1</math>.</p> <p>9) Концы тела накала определяются точками, в которых при рассмотрении с направления по 4)* проекция внешней части конечных витков пересекает ось тела накала.</p> <p>10) Шпоночная канавка обязательна.</p> <p>11) Лампа должна вращаться в измерительном патроне до контактирования базового выступа с плоскостью С патрона.</p> <p>12) Размеры проверяют при удаленном кольцеобразном фланце.</p> <p>13) Контрольный световой поток 825 лм при около 12 В.</p> <p>14) Лампа НВ4 имеет цоколь под прямым углом, а лампа НВ4А — прямой цоколь.</p> <p>_____</p> <p>* Изготовители могут выбрать другую серию перпендикулярных направлений вида. Направления вида, указанные изготовителем, должны использоваться испытательной лабораторией при проверке размеров и положения тела накала.</p>		
60809-МЭК-2335-2		

ЛАМПЫ НАКАЛИВАНИЯ ДЛЯ ДОРОЖНЫХ  
ТРАНСПОРТНЫХ СРЕДСТВ  
ЛИСТ С ПАРАМЕТРАМИ  
КАТЕГОРИЯ: НВ4 И НВ4А  
ЦОКОЛЬ: P22d

С. 4

Система проверки расположения тела накала (система шаблона)  
(см. А.10, приложение А)



Тип	$p$	$q$	$r$	$s$	$t$	$u$	$v$
12 В	$1,3 d$	$1,6 d$	3,0	2,9	0,9	0,4	0,7

$d$  — диаметр тела накала.

Положение тела накала проверяют только в направлениях А и В, как показано на с. 2.

Начало тела накала, определенное в <sup>9)</sup>, должно быть в площади В, а конец его — в площади С.

Тело накала должно полностью располагаться в указанных пределах.

Площадь А не включает никаких требований к центру тела накала.

ЛАМПЫ НАКАЛИВАНИЯ ДЛЯ ДОРОЖНЫХ  
ТРАНСПОРТНЫХ СРЕДСТВ  
ЛИСТ С ПАРАМЕТРАМИ  
КАТЕГОРИЯ: HS2  
ЦОКОЛЬ: PX13.5s

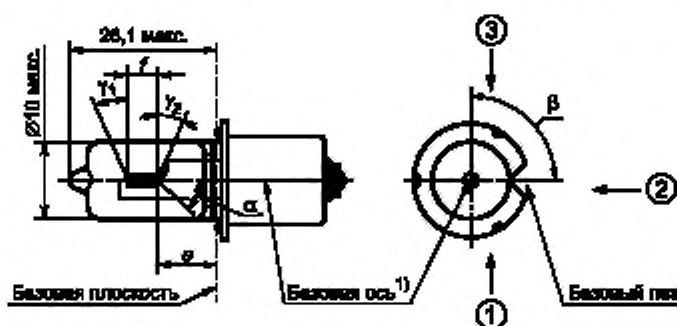
С. 1

Номинальное напряжение, В	6	12
Номинальная мощность, Вт	15	15
Испытательное напряжение, В	6,75	13,5

## Рисунок лампы накаливания

Рисунки предназначены только для показа основных размеров лампы

Размеры в миллиметрах



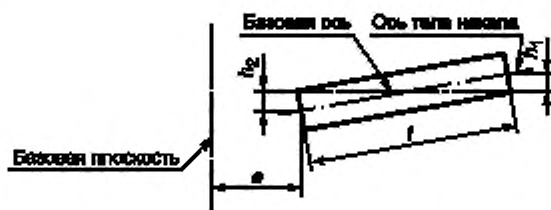
## Цоколь

PX22s по МЭК 60061-1 (лист 7004-35).

## Колба

Колба должна быть бесцветной или селективной желтой.

Вид тела накала, показывающего размерные линии для  $e$ ,  $f$ ,  $h_1$  и  $h_2$   
(не в масштабе)



60809-МЭК-2340-2

**ЛАМПЫ НАКАЛИВАНИЯ ДЛЯ ДОРОЖНЫХ  
ТРАНСПОРТНЫХ СРЕДСТВ  
ЛИСТ С ПАРАМЕТРАМИ  
КАТЕГОРИЯ: HS2  
ЦОКОЛЬ: RX13.5s**

С. 2

**Параметры и размеры лампы накаливания**

Параметры	Значения		Допуски и предельные значения		
			Лампы накаливания серийного производства		Эталонные лампы
Номинальное напряжение, В	6	12	6	12	6
Расчетная мощность, Вт	15		± 6 %		± 6 %
Расчетный световой поток, лм	320		± 15 %		<sup>7)</sup>
Размеры, мм					
$e$	11,0		<sup>3)</sup>		± 0,15
$f$	2,5	3,0	± 1,0 <sup>3)</sup>		± 0,15
$h_1$ <sup>2)</sup>	0,0		<sup>3)</sup>		± 0,15
$h_2$ <sup>2)</sup>	0,0		<sup>3)</sup>		± 0,15
$\alpha$ <sup>4)</sup>	—		40° макс.		40° макс.
$\beta$ <sup>5)</sup>	90°		± 15°		± 15°
$\gamma_1$ <sup>6)</sup>	15°		15° мин.		15° мин.
$\gamma_2$ <sup>6)</sup>	40°		40° мин.		40° мин.

<sup>1)</sup> Базовая ось — перпендикуляр к базовой плоскости, проходящий через пересечение этой плоскости с осью цоколя.

<sup>2)</sup> Боковое отклонение тела накала в направлениях **1** и **2**.

<sup>3)</sup> Проверяют системой проверки расположения (система шаблона), с. 3.

<sup>4)</sup> Все части, которые могут затемнять свет или которые могут повлиять на световой луч, должны располагаться в пределах угла  $\alpha$ , см. с. 1.

<sup>5)</sup> Угол  $\beta$  определяет положение плоскости, проходящей через внутренние выводы, относительно базового паза.

<sup>6)</sup> В площади между внешними сторонами углов  $\gamma_1$  и  $\gamma_2$  колба не должна искажать оптические свойства, а кривизна колбы должна иметь радиус не менее 50 % фактического диаметра колбы.

<sup>7)</sup> Контрольный световой поток 320 лм при около 6,75 В.

*Примечание по эксплуатации*

Так как тело накала галогенных ламп работает при более высоких температурах, чем у обычных ламп, во избежание их быстрого разрушения необходимо обеспечить, чтобы на эти лампы не подавалось напряжение генератора, превышающее 8,0 В.

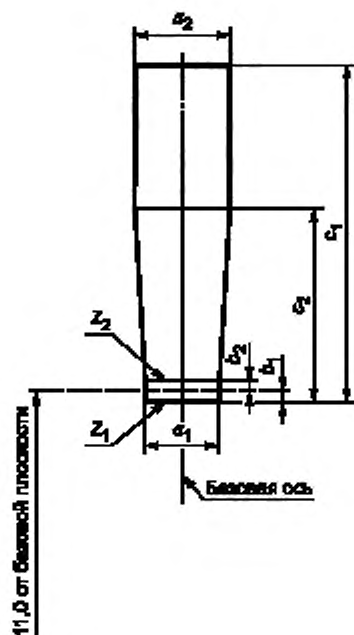
60809-МЭК-2340-2

ЛАМПЫ НАКАЛИВАНИЯ ДЛЯ ДОРОЖНЫХ  
ТРАНСПОРТНЫХ СРЕДСТВ  
ЛИСТ С ПАРАМЕТРАМИ  
КАТЕГОРИЯ: HS2  
ЦОКОЛЬ: RX13.5s

С. 3

Система проверки расположения тела накала (система шаблона)  
(см. А.10, приложение А)

Размеры в миллиметрах



Начало тела накала должно быть между линиями  $Z_1$  и  $Z_2$ .  
Положение тела накала проверяют только в направлениях

① и ②, как показано на с. 1.

Тело накала должно полностью располагаться в заданных пределах.

Размер	Тип	
	6 В	12 В
$a_1$	$d + 1,0$	
$a_2$	$d + 1,4$	
$b_1$	0,25	
$b_2$	0,25	
$c_1$	4,0	4,5
$c_2$	1,75	

$d$  — диаметр тела накала.

60809-МЭК-2340-2

ЛАМПЫ НАКАЛИВАНИЯ ДЛЯ ДОРОЖНЫХ  
ТРАНСПОРТНЫХ СРЕДСТВ  
ЛИСТ С ПАРАМЕТРАМИ  
КАТЕГОРИЯ: HS3  
ЦОКОЛЬ: PX13.5s

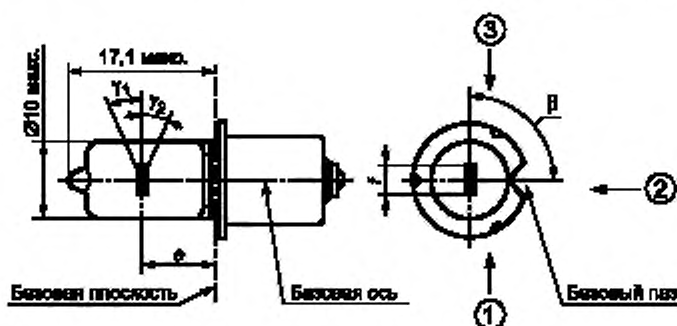
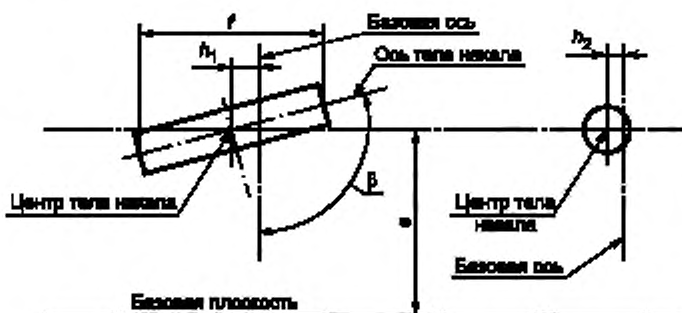
С. 1

Номинальное напряжение, В	6
Номинальная мощность, Вт	2,4
Испытательное напряжение, В	6

Рисунок лампы накаливания

Рисунки предназначены только для показа основных размеров лампы

Размеры в миллиметрах

Вид тела накала, показывающего размерные линии для  $e$ ,  $f$ ,  $h_1$  и  $h_2$ 

60809-МЭК-2350-2

**ЛАМПЫ НАКАЛИВАНИЯ ДЛЯ ДОРОЖНЫХ  
ТРАНСПОРТНЫХ СРЕДСТВ  
ЛИСТ С ПАРАМЕТРАМИ  
КАТЕГОРИЯ: HS3  
ЦОКОЛЬ: RX13.5s**

С. 2

*Цоколь*

RX13.5s по МЭК 60061-1 (лист 7004-35).

*Колба*

Бесцветная или селективная желтая.

*Базовая ось*

Базовая ось — это перпендикуляр к базовой плоскости, проходящий через пересечение этой плоскости с осью кольца цоколя.

**Параметры и размеры лампы**

Параметры	Значения	Допуски и предельные значения	
		Лампы накаливания серийного производства	Эталонные лампы
Номинальное напряжение, В	6	6	6
Расчетная мощность, Вт	2,4	± 8 %	± 8 %
Расчетный световой поток, лм	36	± 15%	<sup>1)</sup>
Размеры, мм			
$e$	6,55	<sup>2)</sup>	± 0,15
$f^{4)}$	1,25	± 0,35	± 0,25
$h_1$	0,0	<sup>2)</sup>	± 0,15
$h_2$	0,0	<sup>2)</sup>	± 0,15
$\beta^{3)}$	90°	± 20°	± 5°
$\gamma_1^{5)}$	—	30° мин.	30° мин.
$\gamma_2^{5)}$	—	25° мин.	25° мин.

<sup>1)</sup> Контрольный световой поток 36 лм при около 6,0 В.

<sup>2)</sup> Проверяют системой проверки расположения (система шаблона), с. 3.

<sup>3)</sup> Ось тела накала и плоскость внутреннего монтажа относительно базового паза должны быть в пределах допуска на угол  $\beta$ .

<sup>4)</sup> Концы тела накала определяются путем пересечения первого и последнего светящихся витков, имеющих правильный угол навивки, с осью тела накала, рассматривается с направления **2**.

60809-МЭК-2350-2

	<p style="text-align: center;"><b>ЛАМПЫ НАКАЛИВАНИЯ ДЛЯ ДОРОЖНЫХ ТРАНСПОРТНЫХ СРЕДСТВ ЛИСТ С ПАРАМЕТРАМИ КАТЕГОРИЯ: HS3 ЦОКОЛЬ: PX13.5s</b></p>	<p style="text-align: center;">С. 2 (продолжение)</p>
<p><sup>5)</sup> В площади между внешними сторонами углов <math>\gamma_1</math> и <math>\gamma_2</math> колба не должна искажать оптические свойства, а кривизна колбы должна иметь радиус не менее 50 % фактического диаметра колбы.</p> <p><i>Примечание по эксплуатации</i> Так как тело накала галогенных ламп работает при более высоких температурах, чем у обычных ламп, во избежание их быстрого разрушения необходимо обеспечить, чтобы на эти лампы не подавалось напряжение генератора, превышающее 8 В.</p>		
60809-МЭК-2350-2		

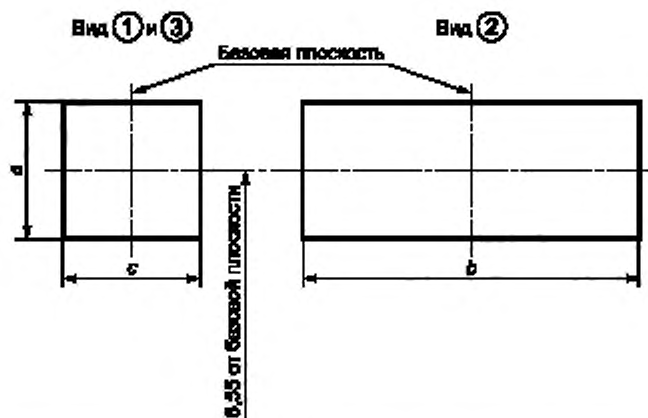


ЛАМПЫ НАКАЛИВАНИЯ ДЛЯ ДОРОЖНЫХ  
ТРАНСПОРТНЫХ СРЕДСТВ  
ЛИСТ С ПАРАМЕТРАМИ  
КАТЕГОРИЯ: HS3  
ЦОКОЛЬ: RX13.5s

С. 3

Система проверки расположения тела накала (система шаблона)  
(см. А.10, приложение А)

Размеры в миллиметрах



Тип	$a$	$b$	$c$
6 В	$d + 0,5$	2,1	1,1

$d$  — диаметр тела накала.

Проекция тела накала при рассмотрении с направлений ①, ② и ③ должна полностью располагаться в заданных пределах.

Если тело накала закрывается монтажными деталями, видимыми с направлений ① или ③, то монтажные детали в дополнение с телом накала должны полностью располагаться в пределах размера  $c$ .

ЛАМПЫ НАКАЛИВАНИЯ ДЛЯ ДОРОЖНЫХ  
ТРАНСПОРТНЫХ СРЕДСТВ  
ЛИСТ С ПАРАМЕТРАМИ  
КАТЕГОРИЯ: S3  
ЦОКОЛЬ: P26s

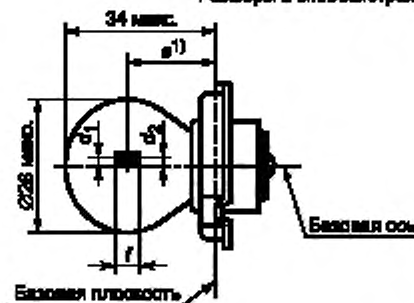
С. 1

Номинальное напряжение, В	6	12
Номинальная мощность, Вт	15	15
Испытательное напряжение, В	6,75	13,5

Рисунок лампы накаливания

Рисунки предназначены только для полных основных размеров лампы

Размеры в миллиметрах



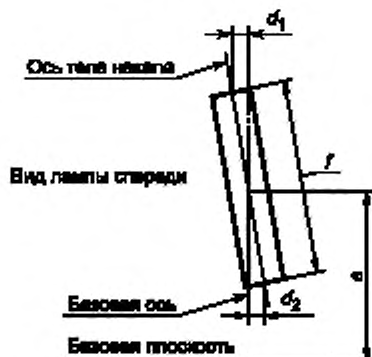
Цоколь

P26s по МЭК 60061-1 (лист 7004-36).

Колба

Колба должна быть бесцветной или селективной желтой.

Вид тела накала, показывающий размерные линии для  $e$ ,  $f$ ,  $d_1$  и  $d_2$   
(не в масштабе)



Примечание — Сноски см. на с. 2.

60809-МЭК-2360-2

**ЛАМПЫ НАКАЛИВАНИЯ ДЛЯ ДОРОЖНЫХ  
ТРАНСПОРТНЫХ СРЕДСТВ  
ЛИСТ С ПАРАМЕТРАМИ  
КАТЕГОРИЯ: S3  
ЦОКОЛЬ: P26s**

С. 2

**Параметры и размеры лампы**

Параметры	Значения		Допуски и предельные значения		
			Лампы накаливания серийного производства		Эталонные лампы
Номинальное напряжение, В	6	12	6	12	6
Расчетная мощность, Вт	15		± 6 %		± 6 %
Расчетный световой поток, лм	240		± 15 %		<sup>2)</sup>
Размеры, мм					
<i>e</i>	19,5		± 0,5		± 0,15
<i>f</i>	2,5	—	3,0 макс.	4,0 макс.	± 0,5
<i>d</i> <sub>1</sub> <sup>3)</sup>	0,0		± 0,5 <sup>2)</sup>		± 0,3 <sup>3)</sup>
<i>d</i> <sub>2</sub> <sup>3)</sup>	0,0		± 0,5 <sup>2)</sup>		± 0,3 <sup>3)</sup>

<sup>1)</sup> Расстояние относится к световому центру.

<sup>2)</sup> Контрольный световой поток 240 лм при около 6,75 В.

<sup>3)</sup> Боковое отклонение оси тела накала от базовой оси. Достаточно проверить в двух взаимно перпендикулярных плоскостях.

ЛАМПЫ НАКАЛИВАНИЯ ДЛЯ ДОРОЖНЫХ  
ТРАНСПОРТНЫХ СРЕДСТВ  
ЛИСТ С ПАРАМЕТРАМИ  
КАТЕГОРИЯ: Н8  
ЦОКОЛЬ: PGJ19-1

С. 1

Номинальное напряжение, В	12
Номинальная мощность, Вт	35
Испытательное напряжение, В	13,2

Рисунки предназначены только для показа базовых размеров лампы

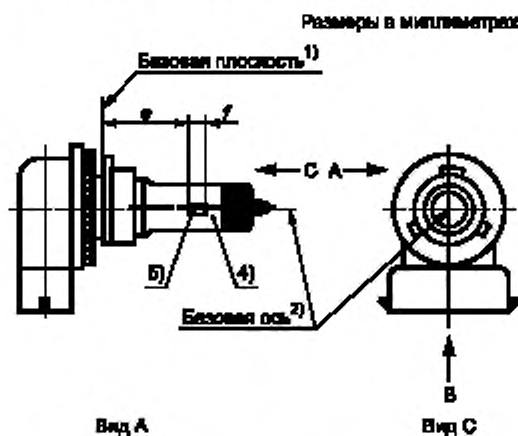


Рисунок 1 — Изображение лампы

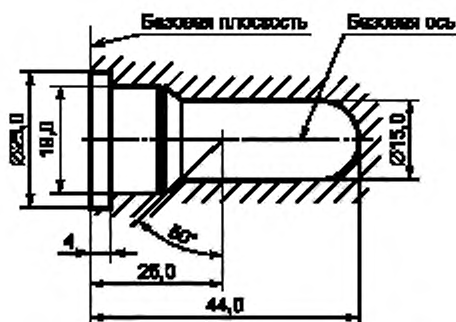


Рисунок 2 — Наибольший контур лампы<sup>3)</sup>

60809-МЭК-2365-1

ЛАМПЫ НАКАЛИВАНИЯ ДЛЯ ДОРОЖНЫХ  
ТРАНСПОРТНЫХ СРЕДСТВ  
ЛИСТ С ПАРАМЕТРАМИ  
КАТЕГОРИЯ: Н8  
ЦОКОЛЬ: PGJ19-1

С. 2

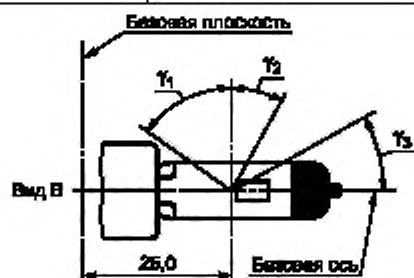


Рисунок 3 — Зона без искажений<sup>6)</sup>  
и черный верх<sup>7)</sup>

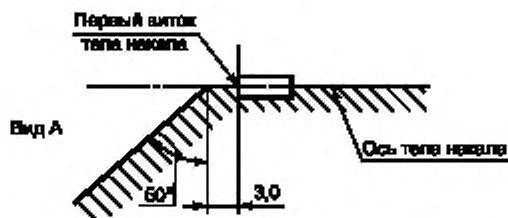


Рисунок 4 — Зона без металлических  
деталей<sup>8)</sup>

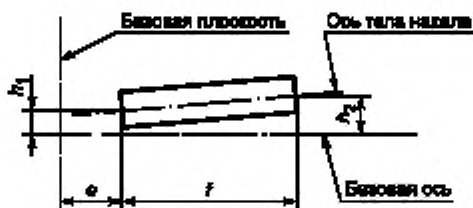


Рисунок 5 — Допустимое смещение оси  
тела накала<sup>9)</sup>

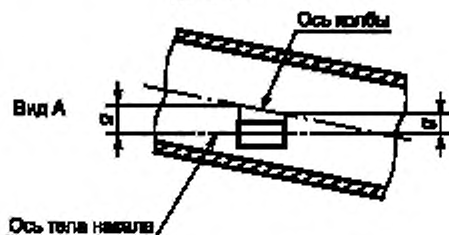


Рисунок 6 — Эксцентриситет колбы<sup>10)</sup>

Параметры и размеры лампы

Параметры	Значения	Допуски и предельные значения	
		Лампы накаливания серийного производства	Эталонные лампы
Номинальное напряжение, В	12	12	12
Расчетная мощность, Вт	—	43 макс.	43 макс.
Расчетный световой поток, лм	800	$\pm 15\%$	<sup>13)</sup>
Размеры, мм			
$e$	25,0	<sup>12)</sup>	$\pm 0,10$
$f$	3,7	<sup>12)</sup>	$\pm 0,10$
$g$		0,5 мин.	В стадии рассмотрения
$h_1$	0	<sup>12)</sup>	$\pm 0,10$
$h_2$	0	<sup>12)</sup>	$\pm 0,15$
$\gamma_1$		50° мин.	50° мин.
$\gamma_2$		40° мин.	40° мин.
$\gamma_3$		30° мин.	30° мин.

60809-МЭК-2365-1

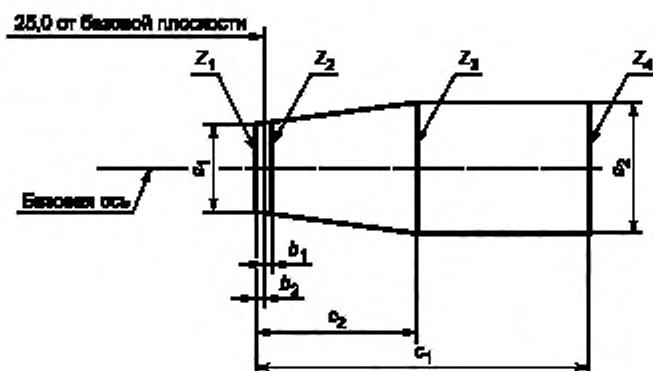
	<b>ЛАМПЫ НАКАЛИВАНИЯ ДЛЯ ДОРОЖНЫХ ТРАНСПОРТНЫХ СРЕДСТВ ЛИСТ С ПАРАМЕТРАМИ КАТЕГОРИЯ: Н8 ЦОКОЛЬ: PGJ19-1</b>	С. 3
<p>1) Базовая плоскость — плоскость, образованная нижним расширением фланца цоколя.</p> <p>2) Базовая ось — перпендикуляр к базовой плоскости, проходящий через центр диаметра 19 мм цоколя.</p> <p>3) Колба и поддержки не должны выходить за оболочку, как указано на рисунке 2 на с. 1. Оболочка соосна с базовой осью.</p> <p>4) Колба должна быть бесцветной или желтой.</p> <p>5) <i>Примечания по диаметру тела накала:</i>  - фактические ограничения диаметра не применяют, но объективно для будущих разработок <math>d_{\text{макс}} = 1,2</math> мм;  - для одного изготовителя расчетные диаметры тел накала лампы-эталоны и лампы накаливания серийного производства должны быть одинаковыми.</p> <p>6) Колба не должна иметь оптических искажений в пределах углов <math>\gamma_1</math> и <math>\gamma_2</math>. Требование применимо ко всей колбе между углами <math>\gamma_1</math> и <math>\gamma_2</math>.</p> <p>7) Затемнение должно распространяться по крайней мере на угол <math>\gamma_3</math> и на цилиндрическую верхнюю часть колбы.</p> <p>8) Внутренняя конструкция лампы должна быть такой, чтобы паразитные световые и зеркальные отражения были бы только над телом накала, рассматриваемым с горизонтального направления (вид А на рисунке 1 на с. 1). Никаких металлических деталей, кроме витков тела накала, не должно быть в затемненной площади, как указано на рисунке 4 на с. 2.</p> <p>9) Смещение тела накала относительно базовой оси измеряют только с направлений А и В, как указано на рисунке 1 на с. 1. Измеряют в тех точках, в которых проекция внешней части конечных витков, наиболее близких или наиболее удаленных от базовой плоскости, пересекает ось тела накала.</p> <p>10) Смещение тела накала относительно оси колбы измеряют в двух плоскостях, параллельных базовой плоскости, в которых проекция внешней части конечных витков, наиболее близких или наиболее удаленных от базовой плоскости, пересекает ось тела накала.</p> <p>11) Концы тела накала определяются точками, в которых при рассмотрении с направления А, как показано на рисунке 1 на с. 1, проекция внешней части конечных витков пересекает ось тела накала.</p> <p>12) Проверяют системой шаблона.</p> <p>13) Контрольный световой поток 600 лм при около 12 В.</p> <p><i>Цоколь</i>  По МЭК 60061-1 (лист 7004-110).</p>		
60809-МЭК-2365-1		

ЛАМПЫ НАКАЛИВАНИЯ ДЛЯ ДОРОЖНЫХ  
ТРАНСПОРТНЫХ СРЕДСТВ  
ЛИСТ С ПАРАМЕТРАМИ  
КАТЕГОРИЯ: Н8  
ЦОКОЛЬ: PGJ19-1

С. 4

Система проверки расположения тела накала (система шаблона)  
(см. А.10, приложение А)

Размеры в миллиметрах



Тип	$a_1$	$a_2$	$b_1$	$b_2$	$c_1$	$c_2$
12 В	$d + 0,5$	$d + 0,7$		0,25	4,6	3,5

$d$  — диаметр тела накала.

Концы тела накала, определенные на с. 3, <sup>11)</sup> должны лежать между линиями  $Z_1$  и  $Z_2$  и между линиями  $Z_3$  и  $Z_4$ .

Положение проверяют только в направлениях А и В, как указано на рисунке 1, с. 1.

Тело накала должно находиться в указанных пределах.

ЛАМПЫ НАКАЛИВАНИЯ ДЛЯ ДОРОЖНЫХ  
ТРАНСПОРТНЫХ СРЕДСТВ  
ЛИСТ С ПАРАМЕТРАМИ  
КАТЕГОРИЯ: Н9  
ЦОКОЛЬ: PGJ19-5

С. 1

Номинальное напряжение, В	12
Номинальная мощность, Вт	65
Испытательное напряжение, В	13,2

Рисунки предназначены только для показа основных размеров лампы

Размеры в миллиметрах

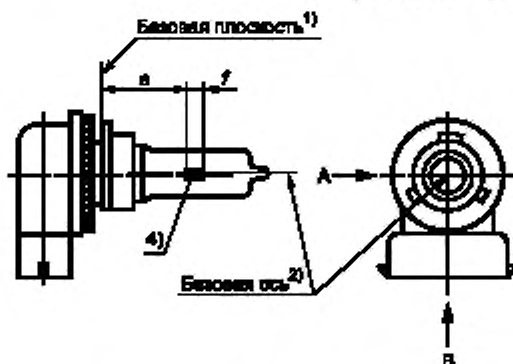


Рисунок 1 — Изображение лампы

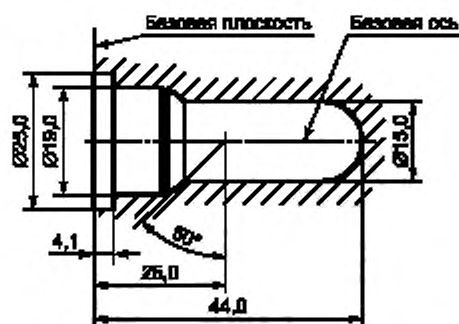


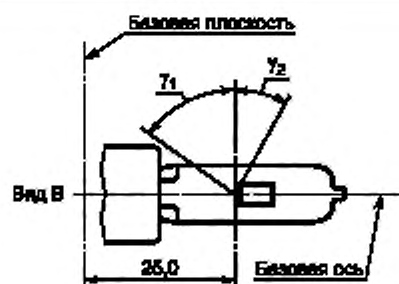
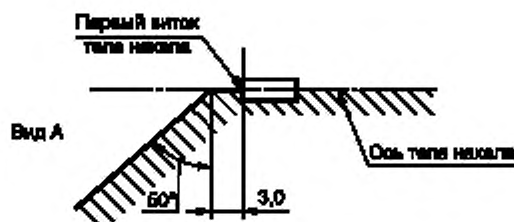
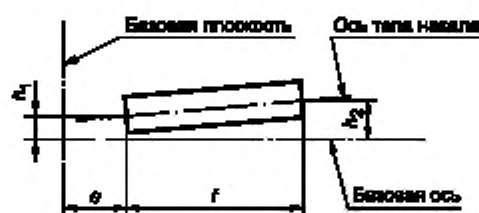
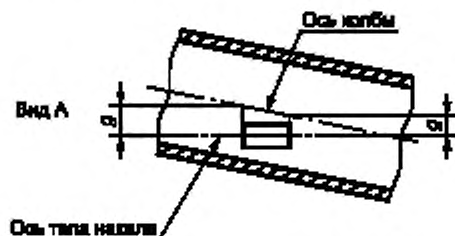
Рисунок 2 — Наибольший контур лампы <sup>3)</sup>

60809-МЭК-2370-1



ЛАМПЫ НАКАЛИВАНИЯ ДЛЯ ДОРОЖНЫХ  
ТРАНСПОРТНЫХ СРЕДСТВ  
ЛИСТ С ПАРАМЕТРАМИ  
КАТЕГОРИЯ: Н9  
ЦОКОЛЬ: PGJ19-5

С. 2

Рисунок 3 — Зона без искажений<sup>5)</sup>Рисунок 4 — Зона без металлических деталей<sup>6)</sup>Рисунок 5 — Допустимое смещение тела накала<sup>7)</sup> (только для эталонных ламп)Рисунок 6 — Эксцентриситет колбы<sup>8)</sup>

## Параметры и размеры лампы

Параметры	Значения	Допуски и предельные значения	
		Лампы накаливания серийного производства	Эталонные лампы
Номинальное напряжение, В	12	12	12
Расчетная мощность, Вт	—	73 макс.	73 макс.
Расчетный световой поток, лм	2100	$\pm 10\%$	<sup>13)</sup>
Размеры, мм			
$\varnothing$	25,0	<sup>11)</sup>	$\pm 0,1$
$f$	4,8	<sup>11)</sup>	$\pm 0,1$
$g$	0,70	$\pm 0,5$	$\pm 0,30$
$h_1$	0	<sup>11)</sup>	$\pm 0,10$ <sup>12)</sup>
$h_2$	0	<sup>11)</sup>	$\pm 0,15$ <sup>12)</sup>
$\gamma_1$		50° мин.	50° мин.
$\gamma_2$		40° мин.	40° мин.

60809-МЭК-2370-1

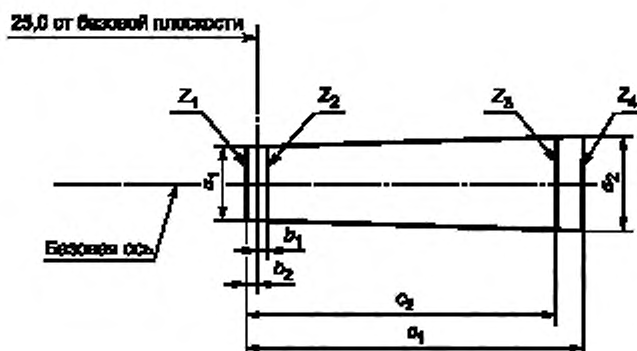
	<p style="text-align: center;"><b>ЛАМПЫ НАКАЛИВАНИЯ ДЛЯ ДОРОЖНЫХ ТРАНСПОРТНЫХ СРЕДСТВ ЛИСТ С ПАРАМЕТРАМИ КАТЕГОРИЯ: Н9 ЦОКОЛЬ: PGJ19-5</b></p>	<p style="text-align: center;">С. 3</p>
<p>1) Базовая плоскость — плоскость, образованная нижним расширением фланца цоколя.</p> <p>2) Базовая ось — перпендикуляр к базовой плоскости, проходящий через центр диаметра 19 мм цоколя.</p> <p>3) Колба и поддержки не должны выходить за оболочку, как указано на рисунке 2. Оболочка соосна с базовой осью.</p> <p>4) <i>Примечания по диаметру тела накала:</i>          - фактические ограничения диаметра не применяют, но объективно для будущих разработок <math>d_{\text{макс}} = 1,4</math> мм;          - для одного изготовителя расчетные диаметры тел накала эталонных ламп и лампы накаливания серийного производства должны быть одинаковыми.</p> <p>5) Колба не должна иметь оптических искажений в пределах углов <math>\gamma_1</math> и <math>\gamma_2</math>. Требование применимо ко всей колбе между углами <math>\gamma_1</math> и <math>\gamma_2</math>.</p> <p>6) Внутренняя конструкция лампы должна быть такой, чтобы паразитные световые и зеркальные отражения были бы только над телом накала, рассматриваемым с горизонтального направления (вид А на рисунке 1 на с. 1). Никаких металлических деталей, кроме витков тела накала, не должно быть в затемненной площади, как указано на рисунке 4 на с. 2.</p> <p>7) Смещение тела накала относительно базовой оси измеряют только с направлений А и В, как указано на рисунке 1 на с. 1. Измеряют в тех точках, в которых проекция внешней части конечных витков, наиболее близких или наиболее удаленных от базовой плоскости, пересекает ось тела накала.</p> <p>8) Смещение тела накала относительно оси колбы измеряют в двух плоскостях, параллельных базовой плоскости, в которых проекция внешней части конечных витков, наиболее близких или наиболее удаленных от базовой плоскости, пересекает ось тела накала.</p> <p>9) Рассматривание с направления А, как указано на рисунке 2 на с. 1.</p> <p>10) Концы тела накала определяются точками, в которых при рассмотрении с направления А, как показано на рисунке 1 на с. 1, проекция внешней части конечных витков пересекает ось тела накала.</p> <p>11) Проверяют системой шаблона.</p> <p>12) Эксцентricность измеряют только по направлениям А и В, как показано на рисунке 1 на с. 1. Измеряют в тех точках, в которых проекция внешней части конечных витков, наиболее близких или наиболее удаленных от базовой плоскости, пересекает ось тела накала.</p> <p>13) Контрольный световой поток 1500 лм при около 12 В.</p> <p><i>Цоколь</i> PGJ19-5 по МЭК 60061-1 (лист 7004-110).</p>		
<p style="text-align: center;">60809-МЭК-2370-1</p>		

ЛАМПЫ НАКАЛИВАНИЯ ДЛЯ ДОРОЖНЫХ  
ТРАНСПОРТНЫХ СРЕДСТВ  
ЛИСТ С ПАРАМЕТРАМИ  
КАТЕГОРИЯ: Н9  
ЦОКОЛЬ: PGJ19-5

С. 4

Система проверки расположения тела накала (система шаблона)  
(см. А.10, приложение А)

Размеры в миллиметрах



Тип	$a_1$	$a_2$	$b_1$	$b_2$	$c_1$	$c_2$
12 В	$d + 0,4$	$d + 0,7$	0,25		5,7	4,6

$d$  — диаметр тела накала.

Концы тела накала, определенные на с. 3, <sup>10)</sup> должны располагаться между линиями  $Z_1$  и  $Z_2$  и между линиями  $Z_3$  и  $Z_4$ .

Положение тела накала проверяют исключительно в направлениях А и В, как показано на рисунке 1, с. 1.

Тело накала должно полностью располагаться в указанных пределах.

ЛАМПЫ НАКАЛИВАНИЯ ДЛЯ ДОРОЖНЫХ  
ТРАНСПОРТНЫХ СРЕДСТВ  
ЛИСТ С ПАРАМЕТРАМИ  
КАТЕГОРИЯ: Н10  
ЦОКОЛЬ: PY20d

С. 1

Номинальное напряжение, В	12
Номинальная мощность, Вт	42
Испытательное напряжение, В	13,2

Рисунки предназначены только для показа основных размеров лампы

Размеры в миллиметрах

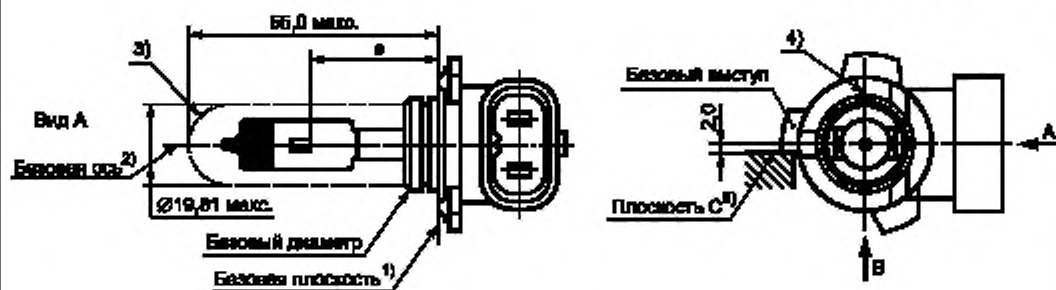


Рисунок 1 — Изображение лампы

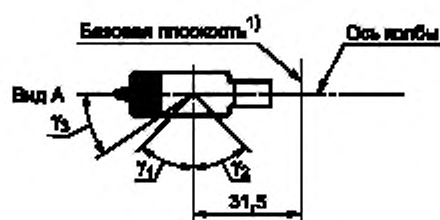


Рисунок 2 — Зона без искажений<sup>6)</sup>  
и черный верх<sup>7)</sup>



Рисунок 3 — Допустимое смещение оси  
тела накала<sup>12)</sup>

60809-МЭК-2375-1

**ЛАМПЫ НАКАЛИВАНИЯ ДЛЯ ДОРОЖНЫХ  
ТРАНСПОРТНЫХ СРЕДСТВ  
ЛИСТ С ПАРАМЕТРАМИ  
КАТЕГОРИЯ: H10  
ЦОКОЛЬ: PY20d**

С. 2

**Параметры и размеры лампы**

Параметры	Значения	Допуски и предельные значения	
		Лампы накаливания серийного производства	Эталонные лампы
Номинальное напряжение, В	12	12	12
Расчетная мощность, Вт		50 макс.	50 макс.
Расчетный световой поток, лм	850	± 15 %	<sup>13)</sup>
Размеры, мм <sup>8)</sup>			
$e^{10)}$	28,9	<sup>11)</sup>	± 0,16
$f^{10)}$	5,2	<sup>11)</sup>	± 0,16
$h_1^{12)}$	0	<sup>11)</sup>	± 0,15 <sup>12)</sup>
$h_2^{12)}$	0	<sup>11)</sup>	± 0,15 <sup>12)</sup>
$\gamma_1^{6)}$		50° мин.	50° мин.
$\gamma_2^{6)}$		52° мин.	52° мин.
$\gamma_3$	45°	± 5°	± 5°

- <sup>1)</sup> Базовая плоскость — плоскость, образованная соприкасающимися точками соединения цоколь/патрон.
- <sup>2)</sup> Базовая ось — перпендикуляр к базовой плоскости, соосный базовому диаметру цоколя.
- <sup>3)</sup> Колба и поддержки не должны выходить за оболочку и мешать вставлению по шпонке лампы. Оболочка соосна с базовой осью.
- <sup>4)</sup> Шпоночная канавка необязательна.
- <sup>5)</sup> Лампа должна вращаться в измерительном патроне до контактирования базового выступа с плоскостью С патрона.
- <sup>6)</sup> Колба не должна иметь оптических искажений в пределах углов  $\gamma_1$  и  $\gamma_2$ . Требование применимо ко всей колбе между углами  $\gamma_1$  и  $\gamma_2$ .
- <sup>7)</sup> Затемнение должно распространяться по крайней мере на угол  $\gamma_3$  и на неискаженную часть колбы, определенную углом  $\gamma_1$ .
- <sup>8)</sup> Размер проверяют при удаленном кольцеобразном фланце.
- <sup>9)</sup> Рассматривание с направления В\*, как указано на рисунке на с. 1.

60809-МЭК-2375-1

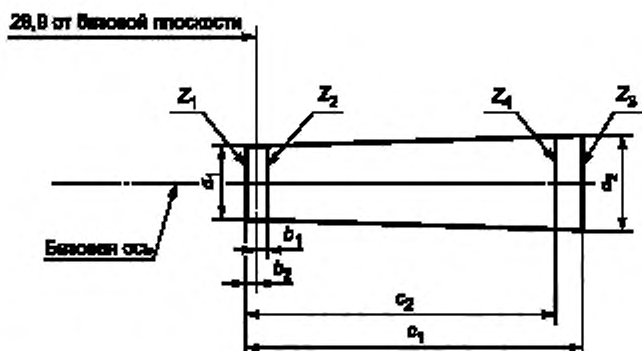
	<b>ЛАМПЫ НАКАЛИВАНИЯ ДЛЯ ДОРОЖНЫХ ТРАНСПОРТНЫХ СРЕДСТВ ЛИСТ С ПАРАМЕТРАМИ КАТЕГОРИЯ: H10 ЦОКОЛЬ: PY20d</b>	<b>С. 2 (продолжение)</b>
<p><sup>10)</sup> Концы тела накала определяются точками, в которых при рассмотрении с направления, указанно го в <sup>9)</sup>, проекция внешней части конечных витков пересекает ось тела накала.</p> <p><sup>11)</sup> Проверяют системой шаблона, с. 3*.</p> <p><sup>12)</sup> Эксцентricность измеряют только по направлениям А и В, как показано на рисунке 1 на с. 1. Измеряют в тех точках, в которых проекция внешней части конечных витков, наиболее близких или наиболее удаленных от базовой плоскости, пересекает ось тела накала*.</p> <p><sup>13)</sup> Контрольный световой поток 600 лм при около 12 В.</p> <p><i>Цоколь</i> PY20d по МЭК 600661-1 (лист 7004-31).</p> <hr/> <p>* Изготовители могут выбрать другую серию перпендикулярных направлений рассматривания. Направления рассматривания, указанные изготовителем, должны использоваться испытательной лабораторией при проверке размеров и положения тела накала.</p>		
60809-МЭК-2375-1		

ЛАМПЫ НАКАЛИВАНИЯ ДЛЯ ДОРОЖНЫХ  
ТРАНСПОРТНЫХ СРЕДСТВ  
ЛИСТ С ПАРАМЕТРАМИ  
КАТЕГОРИЯ: Н10  
ЦОКОЛЬ: РУ20d

С. 3

Система расположения тела накала (система шаблона)  
(см. А.10, приложение А)

Размеры в миллиметрах



Тип	$a_1$	$a_2$	$b_1$	$b_2$	$c_1$	$c_2$
12 В	$1,4d$	$1,8d$	0,25		6,1	4,9

$d$  — диаметр тела накала.

Концы тела накала, определенные на с. 2, <sup>10)</sup>, должны находиться между линиями  $Z_1$  и  $Z_2$  и между линиями  $Z_3$  и  $Z_4$ .

Положение тела накала определяют только с направлений А и В, как показано на рисунке 1, с. 1. Тело накала должно полностью находиться в указанных пределах.

ЛАМПЫ НАКАЛИВАНИЯ ДЛЯ ДОРОЖНЫХ  
ТРАНСПОРТНЫХ СРЕДСТВ  
ЛИСТ С ПАРАМЕТРАМИ  
КАТЕГОРИЯ: Н11  
ЦОКОЛЬ: PGJ19-2

С. 1

Номинальное напряжение, В	12	24
Номинальная мощность, Вт	55	70
Испытательное напряжение, В	13,2	28

Размеры предназначены только для показа основных размеров лампы

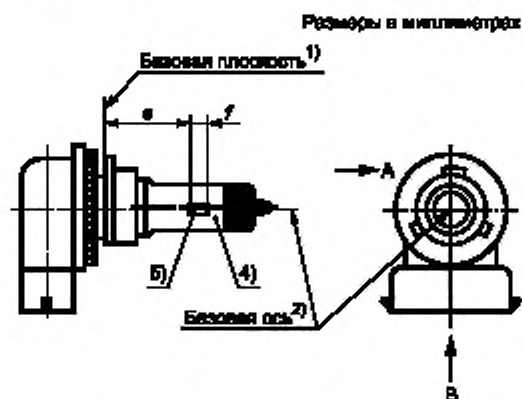
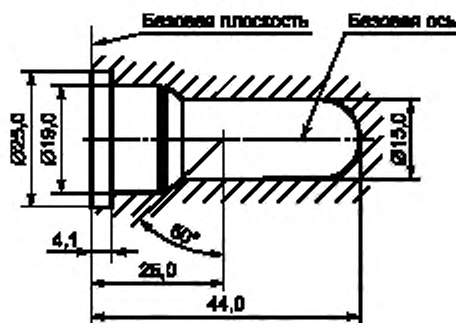


Рисунок 1— Изображение лампы

Рисунок 2 — Наибольший контур лампы<sup>3)</sup>

60809-МЭК-2380-1



ЛАМПЫ НАКАЛИВАНИЯ ДЛЯ ДОРОЖНЫХ  
ТРАНСПОРТНЫХ СРЕДСТВ  
ЛИСТ С ПАРАМЕТРАМИ  
КАТЕГОРИЯ: Н11  
ЦОКОЛЬ: PGJ19-2

С. 2

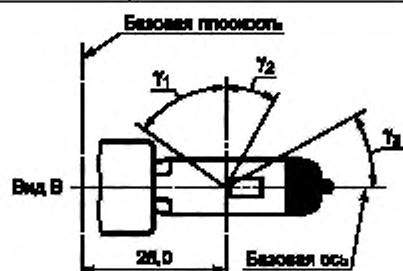
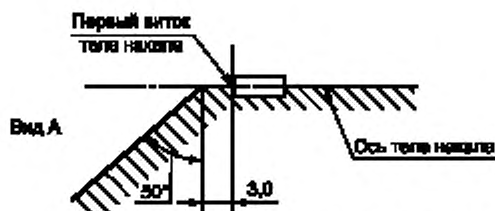
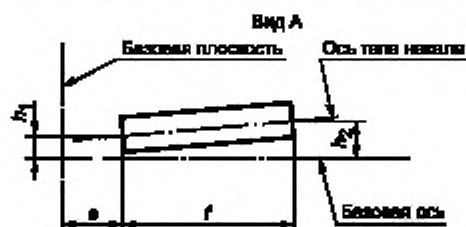
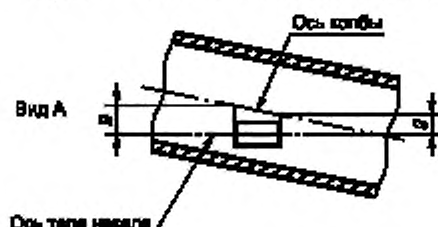
Рисунок 3 — Зона без искажения<sup>6)</sup> и черный верх<sup>7)</sup>

Рисунок 4 — Зона без металлических деталей

Рисунок 5 — Допустимое смещение оси тела накала<sup>9)</sup> (только для эталонных ламп)Рисунок 6 — Эксцентриситет колбы<sup>10)</sup>

Параметры и размеры лампы накаливания

Параметры	Значения		Допуски и предельные значения		
			Лампы накаливания серийного производства		Эталонные лампы
Номинальное напряжение, В	12	24	12	24	12
Расчетная мощность, Вт	55	70	62 макс.	80 макс.	62 макс.
Расчетный световой поток, лм	1350	1600	± 10 %		<sup>13)</sup>
Размеры, мм					
$e$ <sup>11)</sup>	25,0		<sup>12)</sup>		± 0,10
$f$ <sup>11)</sup>	4,5	5,3	<sup>12)</sup>		± 0,10
$g$	—		0,5 мин.		В стадии рассмотрения
$h_1$	0		<sup>12)</sup>		± 0,10
$h_2$	0		<sup>12)</sup>		± 0,15
$\gamma_1$			50° мин.		50° мин.
$\gamma_2$			40° мин.		40° мин.
$\gamma_3$			30° мин.		30° мин.

60809-МЭК-2380-1

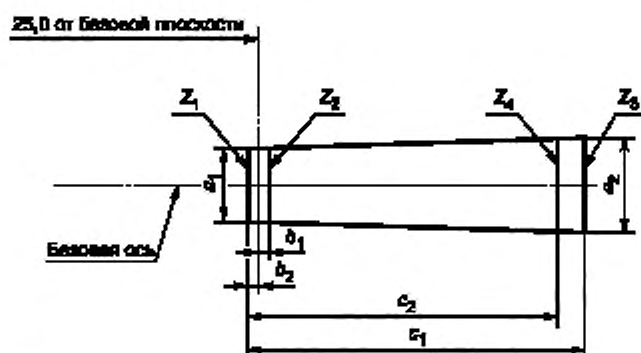
	<p style="text-align: center;"><b>ЛАМПЫ НАКАЛИВАНИЯ ДЛЯ ДОРОЖНЫХ ТРАНСПОРТНЫХ СРЕДСТВ ЛИСТ С ПАРАМЕТРАМИ КАТЕГОРИЯ: H11 ЦОКОЛЬ: PGJ19-2</b></p>	<p style="text-align: center;">С. 3</p>
<p>1) Базовая плоскость — плоскость, образованная нижним расширением фланца цоколя.</p> <p>2) Базовая ось — перпендикуляр к базовой плоскости, проходящий через центр диаметра 19 мм цоколя.</p> <p>3) Колба и поддержки не должны выходить за оболочку, как указано на рисунке 2. Оболочка соосна с базовой осью.</p> <p>4) Колба должна быть бесцветной или желтой.</p> <p>5) <i>Примечания по диаметру тела накала:</i> - фактические ограничения диаметра не применяют, но объективно для будущих разработок <math>d_{\text{макс}} = 1,4</math> мм; - для одного изготовителя расчетные диаметры тел накала эталонных ламп и лампы серийного производства должны быть одинаковыми.</p> <p>6) Колба не должна иметь оптических искажений в пределах углов <math>\gamma_1</math> и <math>\gamma_2</math>. Требование применимо ко всей колбе между углами <math>\gamma_1</math> и <math>\gamma_2</math>.</p> <p>7) Затемнение должно распространяться по крайней мере на угол <math>\gamma_3</math> и на цилиндрическую часть колбы.</p> <p>8) Внутренняя конструкция лампы должна быть такой, чтобы паразитные световые и зеркальные отражения были бы только над телом накала, рассматриваемым с горизонтального направления (вид А на рисунке 1 на с. 1). Никаких металлических деталей, кроме витков тела накала, не должно быть в затемненной площади, как указано на рисунке 4 на с. 2.</p> <p>9) Смещение тела накала относительно базовой оси измеряют только с направлений А и В, как указано на рисунке 1 на с. 1. Измеряемыми являются те точки, в которых проекция внешней части конечных витков, наиболее близких или наиболее удаленных от базовой плоскости, пересекает ось тела накала.</p> <p>10) Смещение тела накала относительно оси колбы измеряют в двух плоскостях, параллельных базовой плоскости, в которых проекция внешней части конечных витков, наиболее близких или наиболее удаленных от базовой плоскости, пересекает ось тела накала.</p> <p>11) Концы тела накала определяют точками, в которых при рассмотрении с направления А, как показано на рисунке 1 на с. 1, проекция внешней части конечных витков пересекает ось тела накала.</p> <p>12) Проверяют системой шаблона.</p> <p>13) Контрольный световой поток 1000 лм при около 12 В.</p> <p><i>Цоколь</i> PGJ19-2 по МЭК 60061-1 (лист 7004-110).</p>		
<p style="text-align: center;">60809-МЭК-2380-1</p>		

ЛАМПЫ НАКАЛИВАНИЯ ДЛЯ ДОРОЖНЫХ  
ТРАНСПОРТНЫХ СРЕДСТВ  
ЛИСТ С ПАРАМЕТРАМИ  
КАТЕГОРИЯ: Н11  
ЦОКОЛЬ: PGJ19-2

С. 4

Система проверки расположения тела накала (система шаблона)  
(см. А.10, приложение А)

Размеры в миллиметрах



Тип	$a_1$	$a_2$	$b_1$	$b_2$	$c_1$	$c_2$
12 В	$d + 0,3$	$d + 0,5$	0,2		5,0	4,0
24 В	$d + 0,6$	$d + 1,0$	0,25		6,3	4,6

$d$  — диаметр тела накала.

Концы тела накала, определенные на с. 3, <sup>(1)</sup> должны располагаться между линиями  $Z_1$  и  $Z_2$  и между линиями  $Z_3$  и  $Z_4$ .

Положение тела накала проверяют только с направлений А и В, как показано на рисунке 1, с. 1. Тело накала должно полностью располагаться в указанных пределах.

ЛАМПЫ НАКАЛИВАНИЯ ДЛЯ ДОРОЖНЫХ  
ТРАНСПОРТНЫХ СРЕДСТВ  
ЛИСТ С ПАРАМЕТРАМИ  
КАТЕГОРИЯ: H12  
ЦОКОЛЬ: PZ20d

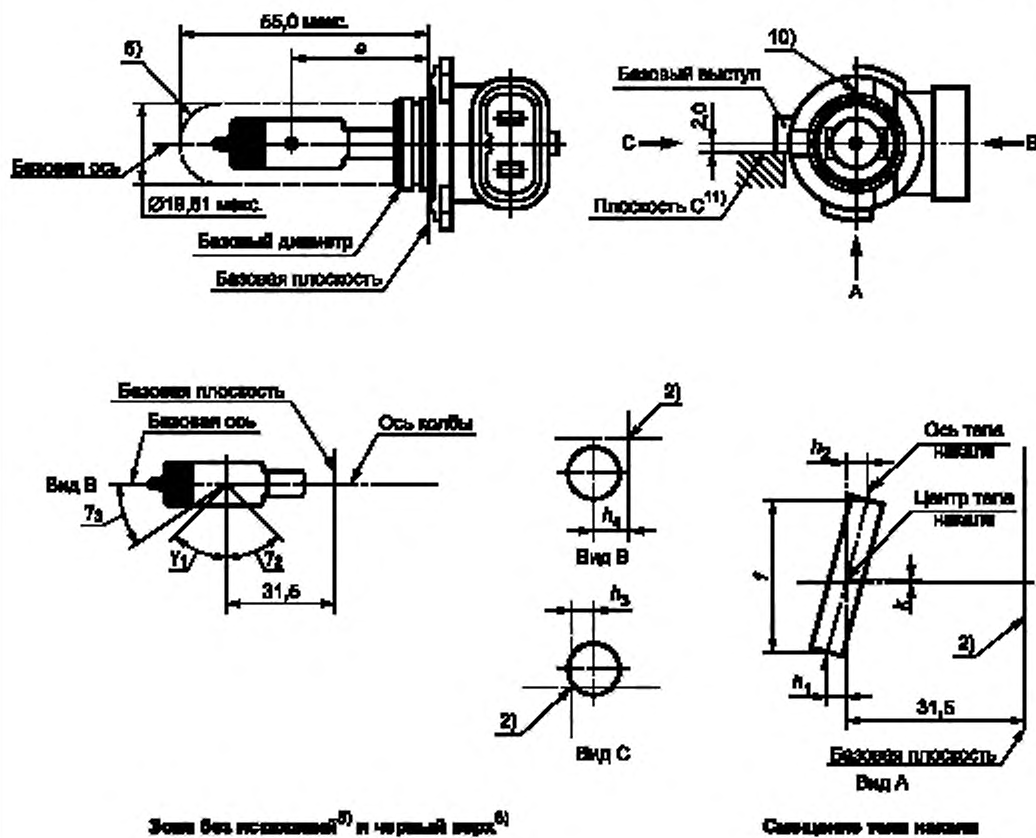
С. 1

Номинальное напряжение, В	12
Номинальная мощность, Вт	53
Испытательное напряжение, В	13,2

Рисунок лампы накаливания

Рисунки предназначены только для показа основных размеров лампы

Размеры в миллиметрах



60809-МЭК-2385-1

**ЛАМПЫ НАКАЛИВАНИЯ ДЛЯ ДОРОЖНЫХ  
ТРАНСПОРТНЫХ СРЕДСТВ  
ЛИСТ С ПАРАМЕТРАМИ  
КАТЕГОРИЯ: H12  
ЦОКОЛЬ: PZ20d**

С. 2

**Параметры и размеры лампы накаливания**

Параметры	Значения	Допуски и предельные значения	
		Лампы накаливания серийного производства	Эталонные лампы
Номинальное напряжение, В	12	12	12
Расчетная мощность, Вт	—	61 макс.	61 макс.
Расчетный световой поток, лм	1050	± 15 %	<sup>13)</sup>
Размеры <sup>12)</sup> , мм			
$e^{4), 9)}$	31,5	71	± 0,16
$f^{4), 9)}$	5,5	71	± 0,16
$h_1$	0	71	± 0,15 <sup>3)</sup>
$h_2$	0	71	± 0,15 <sup>3)</sup>
$h_3$	0	71	± 0,15 <sup>3)</sup>
$h_4$	0	71	± 0,15 <sup>3)</sup>
$k$	0	71	± 0,15 <sup>14)</sup>
$\gamma_1$	—	50° мин.	50° мин.
$\gamma_2$	—	52° мин.	52° мин.
$\gamma_3$	45°	± 5°	± 5°

60809-МЭК-2385-1

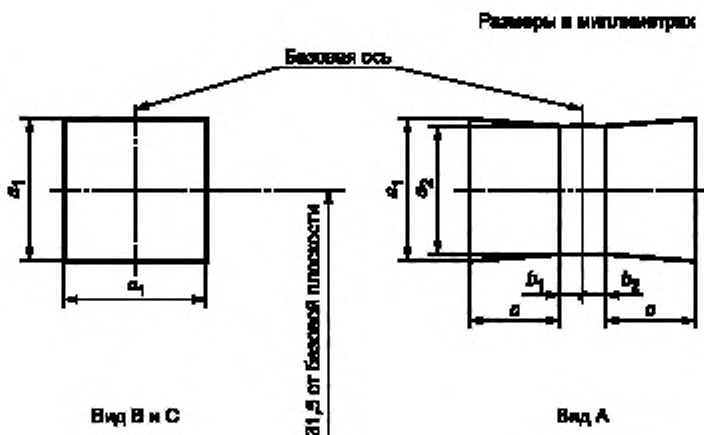
	<p style="text-align: center;"><b>ЛАМПЫ НАКАЛИВАНИЯ ДЛЯ ДОРОЖНЫХ ТРАНСПОРТНЫХ СРЕДСТВ ЛИСТ С ПАРАМЕТРАМИ КАТЕГОРИЯ: H12 ЦОКОЛЬ: PZ20d</b></p>	<p style="text-align: center;">С. 3</p>
<p>1) Базовая плоскость — плоскость, образованная соприкасающимися точками соединения цоколь/патрон.</p> <p>2) Базовая ось — ось, перпендикулярная базовой плоскости и соосная с базовым диаметром цоколя.</p> <p>3) Размеры <math>h_1</math> и <math>h_2</math> измеряют с направления рассматривания А, размер <math>h_3</math> — с направления С, а размер <math>h_4</math> — с направления В, как показано на рисунке на с. 1. Измеряемыми являются те точки, в которых проекция внешней части конечных витков пересекает ось тела накала.</p> <p>4) Направление рассматривания А, как показано на с. 1.</p> <p>5) Периферия колбы не должна иметь искажений в пределах углов <math>\gamma_1</math> и <math>\gamma_2</math>. Это требование применимо ко всей колбе в пределах углов <math>\gamma_1</math> и <math>\gamma_2</math>.</p> <p>6) Колба и поддержки не должны выходить за пределы оболочки и мешать вставлению по шпонке лампы. Оболочка соосна с базовой осью.</p> <p>7) Проверяют системой шаблона, см. с. 4.</p> <p>8) Затемнение должно распространяться по крайней мере на угол <math>\gamma_3</math> и на неискаженную часть колбы, определенную углом <math>\gamma_1</math>.</p> <p>9) Концы тела накала определяются как точки, в которых при рассматривании с направления, указанного в 4), проекция внешней части конечных витков пересекает ось тела накала.</p> <p>10) Шпоночная канавка обязательна.</p> <p>11) Лампа должна вращаться в измерительном патроне до контактирования базового выступа с плоскостью С патрона.</p> <p>12) Размеры проверяют при удаленном кольцеобразном фланце.</p> <p>13) Контрольный световой поток 775 лм при около 12 В.</p> <p>14) Размер <math>k</math> измеряют только в направлении рассматривания А.</p> <p><i>Цоколь</i> PZ20d по МЭК 60061-1 (лист 7004-31).</p>		
60809-МЭК-2385-1		

ЛАМПЫ НАКАЛИВАНИЯ ДЛЯ ДОРОЖНЫХ  
ТРАНСПОРТНЫХ СРЕДСТВ  
ЛИСТ С ПАРАМЕТРАМИ  
КАТЕГОРИЯ: H12  
ЦОКОЛЬ: PZ20d

С. 4

Система проверки расположения тела накала (система шаблона)  
(см. А.10, приложение А)

Это испытание проводят для определения путем проверки правильности расположения тела накала относительно базовой оси и базовой плоскости, удовлетворяет ли лампа требованиям.



Тип	$a_1$	$a_2$	$b_1$	$b_2$	$c$
12 В	$1,6d$	$1,3d$	0,30		2,8

$d$  — диаметр тела накала.

Направления видов А, В и С см. на с. 1.

Тело накала должно полностью располагаться в указанных пределах.

Центр тела накала должен располагаться между предельными значениями размеров  $b_1$  и  $b_2$ .

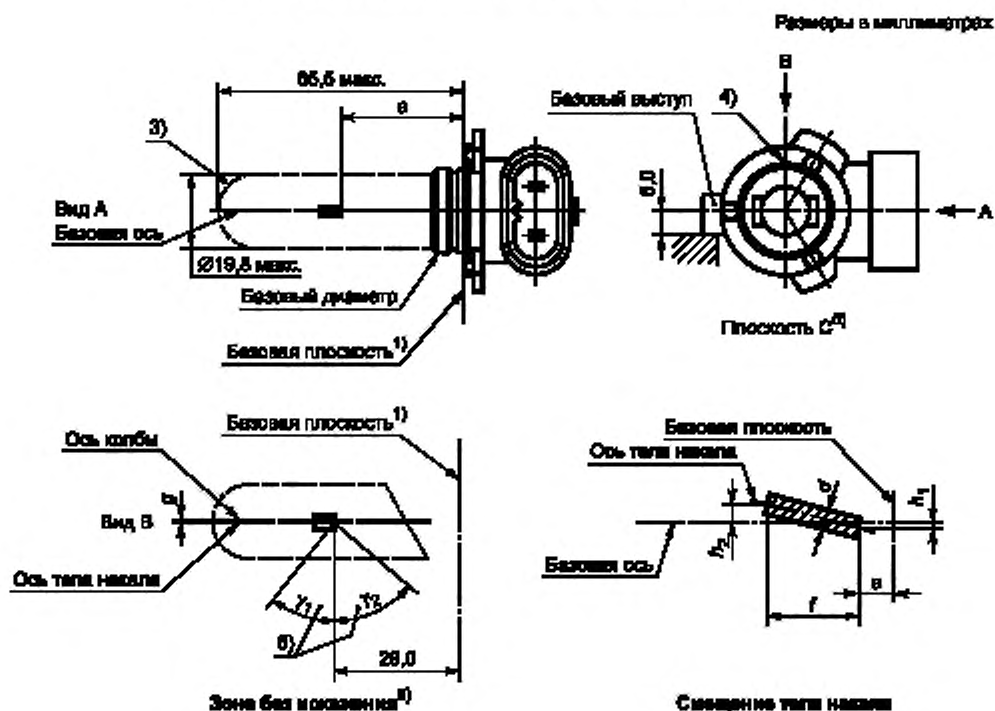
ЛАМПЫ НАКАЛИВАНИЯ ДЛЯ ДОРОЖНЫХ  
ТРАНСПОРТНЫХ СРЕДСТВ  
ЛИСТ С ПАРАМЕТРАМИ  
КАТЕГОРИЯ: HIR1  
ЦОКОЛЬ: PX20d

С. 1

Номинальное напряжение, В	12
Номинальная мощность, Вт	65
Испытательное напряжение, В	13,2

Рисунок лампы накаливания

Рисунки предназначены только для показа основных размеров лампы



60809-МЭК-2410-1



**ЛАМПЫ НАКАЛИВАНИЯ ДЛЯ ДОРОЖНЫХ  
ТРАНСПОРТНЫХ СРЕДСТВ  
ЛИСТ С ПАРАМЕТРАМИ  
КАТЕГОРИЯ: HIR1  
ЦОКОЛЬ: PX20d**

С. 2

**Параметры и размеры лампы накаливания**

Параметры	Значения	Допуски и предельные значения	
		Лампы накаливания серийного производства	Эталонные лампы
Номинальное напряжение, В	12	12	12
Расчетная мощность, Вт	—	73 макс.	73 макс.
Расчетный световой поток, лм	2500	± 15%	<sup>12)</sup>
Размеры <sup>11)</sup> , мм			
$e^{8), 10)}$	29,0	<sup>9)</sup>	± 0,16
$f^{8), 10)}$	5,1	<sup>9)</sup>	± 0,16
$g^{8)}$	0	+0,7/-0,0	+0,4/-0,0
$h_1$	0	<sup>9)</sup>	± 0,15 <sup>7)</sup>
$h_2$	0	<sup>9)</sup>	± 0,15 <sup>7)</sup>
$d$		1,6 макс.	1,6 макс.
$\gamma_1$		50° мин.	50° мин.
$\gamma_2$		50° мин.	50° мин.

<sup>1)</sup> Базовая плоскость — плоскость, образованная соприкасающимися точками соединения цоколь/патрон.

<sup>2)</sup> Базовая ось — перпендикуляр к базовой плоскости, соосный с базовым диаметром цоколя.

<sup>3)</sup> Стеклопачная колба и поддержки не должны выступать за оболочку. Оболочка соосна базовой оси.

<sup>4)</sup> Шпоночная канавка обязательна.

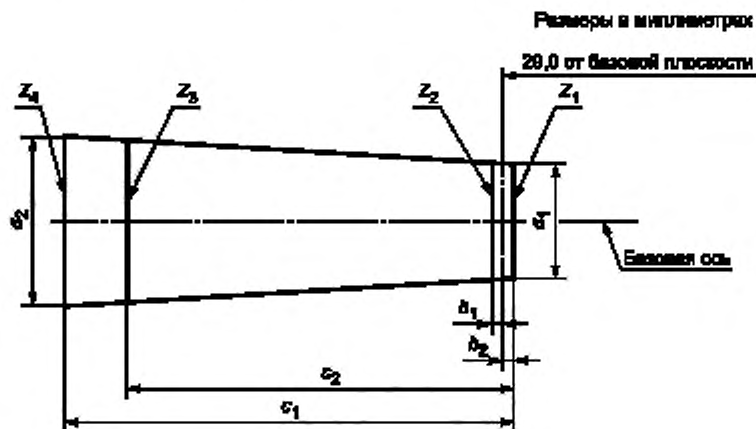
<sup>5)</sup> Лампа должна вращаться в измерительном патроне до контактирования базового выступа с плоскостью С патрона.

	<p style="text-align: center;"><b>ЛАМПЫ НАКАЛИВАНИЯ ДЛЯ ДОРОЖНЫХ ТРАНСПОРТНЫХ СРЕДСТВ ЛИСТ С ПАРАМЕТРАМИ КАТЕГОРИЯ: HIR1 ЦОКОЛЬ: PX20d</b></p>	<p style="text-align: center;">С. 2 (продолжение)</p>
<p>6<sup>1)</sup> Периферия колбы не должна иметь оптических искажений в пределах углов <math>\gamma_1</math> и <math>\gamma_2</math>. Это требование применимо ко всей колбе в пределах углов <math>\gamma_1</math> и <math>\gamma_2</math>.</p> <p>7<sup>1)</sup> Эксцентричность измеряют только с направлений А и В, как показано на рисунке на с. 1. Измеряют в тех точках, в которых проекция внешней части конечных витков, наиболее близких или наиболее удаленных от базовой плоскости, пересекает ось тела накала.</p> <p>8<sup>1)</sup> Направление рассматривания В, как указано на рисунке на с. 1.</p> <p>9<sup>1)</sup> Проверяют системой шаблона, см. с. 3.</p> <p>10<sup>1)</sup> Концы тела накала определяются как точки в которых при рассматривании с направления, указанного в 8<sup>1)</sup>, проекция внешней части конечных витков пересекает ось тела накала.</p> <p>11<sup>1)</sup> Размеры проверяют при удаленном кольцеобразном фланце.</p> <p>12<sup>1)</sup> Контрольный световой поток 1840 лм при около 12 В.</p> <p><i>Цоколь</i> PX20d по МЭК 60061-1 (лист 7004-31).</p>		
60809-МЭК-2410-1		

ЛАМПЫ НАКАЛИВАНИЯ ДЛЯ ДОРОЖНЫХ  
ТРАНСПОРТНЫХ СРЕДСТВ  
ЛИСТ С ПАРАМЕТРАМИ  
КАТЕГОРИЯ: HIR1  
ЦОКОЛЬ: PX20d

С. 3

Система проверки расположения тела накала (система шаблона)  
(см. А.10, приложение А)



Тип	$a_1$	$a_2$	$b_1$	$b_2$	$c_1$	$c_2$
12 В	$d + 0,4$	$d + 0,8$	0,35		6,1	5,2

$d$  — диаметр тела накала.

Положение тела накала проверяют только с направлений А и В, как указано на с. 1.

Концы тела накала, определенные на с. 2, <sup>(10)</sup>, должны располагаться между линиями  $Z_1$  и  $Z_2$  и между линиями  $Z_3$  и  $Z_4$ .

ЛАМПЫ НАКАЛИВАНИЯ ДЛЯ ДОРОЖНЫХ  
ТРАНСПОРТНЫХ СРЕДСТВ  
ЛИСТ С ПАРАМЕТРАМИ  
КАТЕГОРИЯ: HIR2  
ЦОКОЛЬ: PX22d

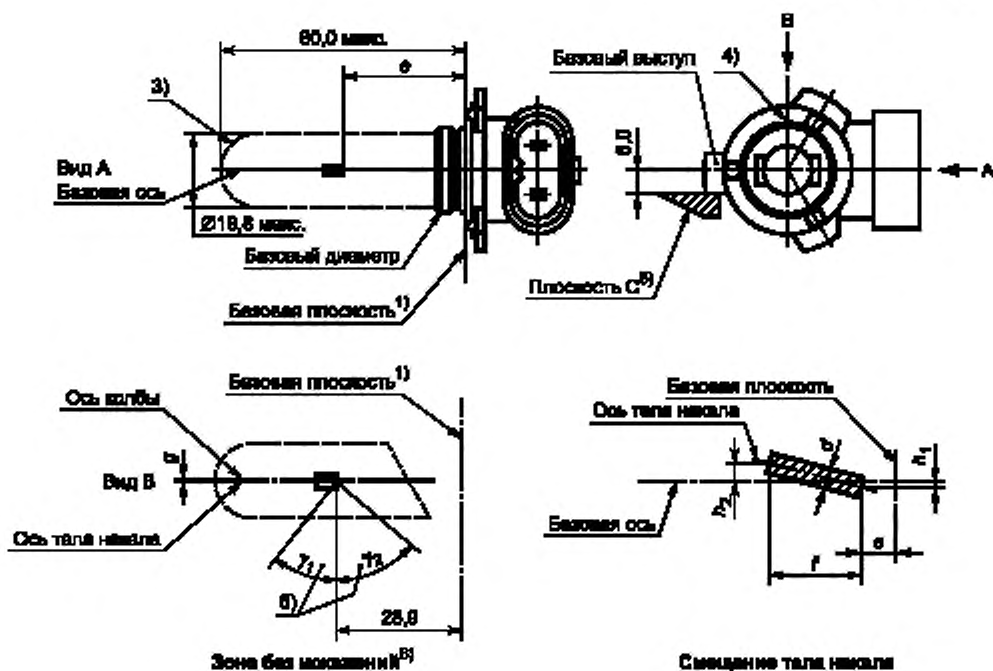
С. 1

Номинальное напряжение, В	12
Номинальная мощность, Вт	55
Испытательное напряжение, В	13,2

Рисунок лампы накаливания

Рисунок предназначен только для показа основных размеров лампы

Размеры в миллиметрах



60809-МЭК-2420-1

**ЛАМПЫ НАКАЛИВАНИЯ ДЛЯ ДОРОЖНЫХ  
ТРАНСПОРТНЫХ СРЕДСТВ  
ЛИСТ С ПАРАМЕТРАМИ  
КАТЕГОРИЯ: HIR2  
ЦОКОЛЬ: PX22d**

С. 2

**Параметры и размеры лампы накаливания**

Параметры	Значения	Допуски и предельные значения	
		Лампы накаливания серийного производства	Эталонные лампы
Номинальное напряжение, В	12	12	12
Расчетная мощность, Вт	—	63 макс.	63 макс.
Расчетный световой поток, лм	1875	± 15%	<sup>12)</sup>
Размеры <sup>11)</sup> , мм			
$e$ <sup>8), 10)</sup>	28,9	<sup>9)</sup>	± 0,16
$f$ <sup>8), 10)</sup>	5,3	<sup>9)</sup>	± 0,16
$g$ <sup>8)</sup>	0	+0,7/-0,0	+0,4/-0,0
$h_1$	0	<sup>9)</sup>	± 0,15 <sup>7)</sup>
$h_2$	0	<sup>9)</sup>	± 0,15 <sup>7)</sup>
$d$		1,6 макс.	1,6 макс.
$\gamma_1$		50° мин.	50° мин.
$\gamma_2$		50° мин.	50° мин.

<sup>1)</sup> Базовая плоскость — плоскость, образованная соприкасающимися точками соединения цоколь/патрон.

<sup>2)</sup> Базовая ось — перпендикуляр к базовой плоскости, соосный с базовым диаметром цоколя.

<sup>3)</sup> Стеклопачная колба и поддержки не должны выступать за оболочку. Оболочка соосна базовой оси.

<sup>4)</sup> Шпоночная канавка обязательна.

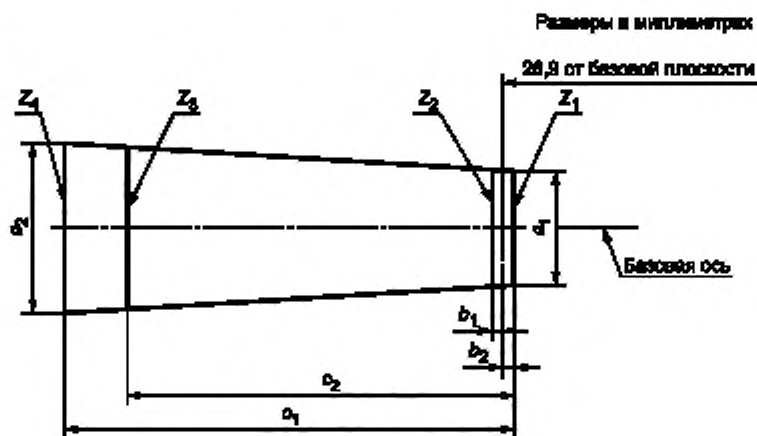
<sup>5)</sup> Лампа должна вращаться в измерительном патроне до контактирования базового выступа с плоскостью С патрона.

	<p style="text-align: center;"><b>ЛАМПЫ НАКАЛИВАНИЯ ДЛЯ ДОРОЖНЫХ ТРАНСПОРТНЫХ СРЕДСТВ ЛИСТ С ПАРАМЕТРАМИ КАТЕГОРИЯ: HIR2 ЦОКОЛЬ: PX22d</b></p>	<p style="text-align: center;">С. 2 (продолжение)</p>
<p>6<sup>1)</sup> Периферия колбы не должна иметь оптических искажений в пределах углов <math>\gamma_1</math> и <math>\gamma_2</math>. Это требование применимо ко всей колбе в пределах углов <math>\gamma_1</math> и <math>\gamma_2</math>.</p> <p>7<sup>1)</sup> Эксцентричность измеряют только с направлений А и В, как показано на рисунке на с. 1. Измеряют в тех точках, в которых проекция внешней части конечных витков, наиболее близких или наиболее удаленных от базовой плоскости, пересекает ось тела накала.</p> <p>8<sup>1)</sup> Направление рассматривания В, как указано на рисунке на с. 1.</p> <p>9<sup>1)</sup> Проверяют системой шаблона, см. с. 3.</p> <p>10<sup>1)</sup> Концы тела накала определяются как точки, в которых при рассматривании с направления, указанного в 8<sup>1)</sup>, проекция внешней части конечных витков пересекает ось тела накала.</p> <p>11<sup>1)</sup> Размеры проверяют при удаленном кольцеобразном фланце.</p> <p>12<sup>1)</sup> Контрольный световой поток 1840 лм при около 12 В.</p> <p><i>Цоколь</i> PX22d по МЭК 60061-1 (лист 7004-32).</p>		
60809-МЭК-2420-1		

ЛАМПЫ НАКАЛИВАНИЯ ДЛЯ ДОРОЖНЫХ  
ТРАНСПОРТНЫХ СРЕДСТВ  
ЛИСТ С ПАРАМЕТРАМИ  
КАТЕГОРИЯ: HIR2  
ЦОКОЛЬ: PX22d

С. 3

Система проверки расположения тела накала (система шаблона)  
(см. А.10, приложение А)



Тип	$a_1$	$a_2$	$b_1$	$b_2$	$c_1$	$c_2$
12 В	$d + 0,4$	$d + 0,8$	0,35		6,6	5,7

$d$  — диаметр тела накала.

Положение тела накала проверяют только с направлений А и В, как указано на с. 1.

Концы тела накала, определенные на с. 2, <sup>10)</sup> должны располагаться между линиями  $Z_1$  и  $Z_2$  и между линиями  $Z_3$  и  $Z_4$ .

ЛАМПЫ НАКАЛИВАНИЯ ДЛЯ ДОРОЖНЫХ  
ТРАНСПОРТНЫХ СРЕДСТВ  
ЛИСТ С ПАРАМЕТРАМИ  
КАТЕГОРИЯ: P21/5W  
ЦОКОЛЬ: BAУ15d

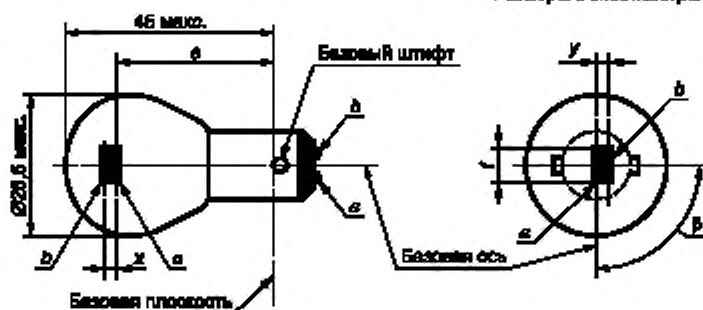
С. 1

Номинальное напряжение, В	6	12	24
Номинальная мощность, Вт	21/5	21/5	21/5
Испытательное напряжение, В	6,75	13,5	28,0

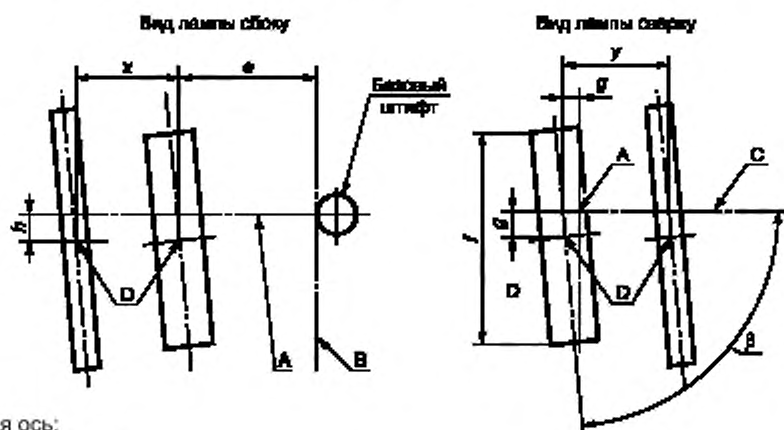
## Рисунок лампы накаливания

Рисунки предназначены только для показа основных размеров лампы

Размеры в миллиметрах



Вид тела накала, показывающий размерные линии  $e$ ,  $f$ ,  $g$ ,  $h$ ,  $x$ ,  $y$  и  $\beta$   
 $a$  — тело накала большей мощности;  
 $b$  — тело накала меньшей мощности.



- A — базовая ось;  
 B — базовая плоскость;  
 C — центральная плоскость (плоскость, перпендикулярная базовой плоскости и содержащая базовую ось и ось базового штифта);  
 D — центры тел накала.

60809-МЭК-3110-2



**ЛАМПЫ НАКАЛИВАНИЯ ДЛЯ ДОРОЖНЫХ  
ТРАНСПОРТНЫХ СРЕДСТВ  
ЛИСТ С ПАРАМЕТРАМИ  
КАТЕГОРИЯ: P21/5W  
ЦОКОЛЬ: BAУ15d**

С. 2

**Параметры и размеры лампы накаливания**

Параметры	Значения			Допуски и предельные значения			
				Лампы накаливания серийного производства			Эталон- ные лампы
Номинальное напряжение, В	6	12	24	6	12	24	12
Расчетная мощность, Вт							
Тело накала большой мощности	25	25	28	± 6 %			± 6 %
Тело накала малой мощности	6	6	10	± 10 %			± 10 %
Расчетный световой поток, лм							
Тело накала большой мощности	440	440	440	± 15 %			<sup>1)</sup>
Тело накала малой мощности	35	35	40	± 20 %			<sup>1)</sup>
Размеры, мм							
<i>e</i>	31,8			<sup>2)</sup>			± 0,3
<i>f</i>	—	7,0	—	7,0 макс.			0/-2
<i>g</i>	0,0			<sup>2)</sup>			± 0,3
<i>h</i>	0,0			<sup>2)</sup>			± 0,4
<i>x, y</i>	2,8			<sup>2)</sup>			± 0,3
$\beta$	90°			± 15°			± 5°

<sup>1)</sup> Контрольный световой поток 440 лм при около 13,5 В.

<sup>2)</sup> Проверяют системой шаблона, указанной на с. 3.

*Цоколь*

BAУ15d по МЭК 60061-1 (лист 7004-11).

**Примечание** — Лампа 24 В не рекомендуется для новых разработок.

**60809-МЭК-3110-2**

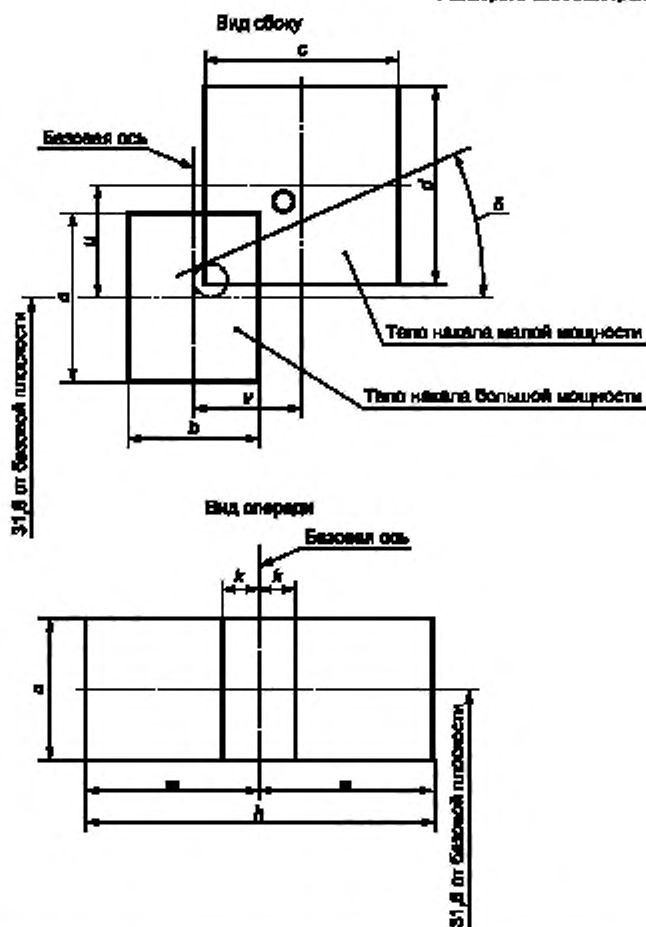
ЛАМПЫ НАКАЛИВАНИЯ ДЛЯ ДОРОЖНЫХ  
ТРАНСПОРТНЫХ СРЕДСТВ  
ЛИСТ С ПАРАМЕТРАМИ  
КАТЕГОРИЯ: P21/5W  
ЦОКОЛЬ: BAУ15d

С. 2

## Требования к положению тела накала

Эту проверку проводят для определения правильного расположения тела накала большой мощности относительно базовой оси и базовой плоскости и правильного расположения тела накала малой мощности относительно тела накала большой мощности.

Размеры в миллиметрах



Тип	$a$	$b$	$c$	$d$	$u$	$v$	$h$	$k$	$\delta$
6 В									
12 В	3,5	3,0	4,8	4,8	2,8	2,8	9,0	1,0	25°
24 В									

60809-МЭК-3110-2

	<b>ЛАМПЫ НАКАЛИВАНИЯ ДЛЯ ДОРОЖНЫХ ТРАНСПОРТНЫХ СРЕДСТВ</b> <b>ЛИСТ С ПАРАМЕТРАМИ</b> <b>КАТЕГОРИЯ: P21/5W</b> <b>ЦОКОЛЬ: BAУ15d</b>	С. 4
<p><b>Методика испытания и требования</b></p> <p>1 Лампу устанавливают в патрон, способный вращаться вокруг своей оси и имеющий калиброванную шкалу или упоры, соответствующие допускаемым пределам углового перемещения. Затем патрон поворачивают так, чтобы на экране, на который проецируется изображение тела накала, был получен вид конца тела накала большой мощности. Вид конца тела накала большой мощности должен быть в допускаемых пределах углового перемещения.</p> <p>2 <i>Вид сбоку</i></p> <p>Лампу располагают цоколем вниз, базовая ось вертикальна, с базовым штифтом справа, тело накала большой мощности рассматривают с конца.</p> <p>2.1 Проекция тела накала большой мощности должна полностью находиться внутри прямоугольника высотой <math>a</math> и шириной <math>b</math>, центр которого находится в теоретическом положении центра тела накала.</p> <p>2.2 Проекция тела накала малой мощности должна полностью находиться:</p> <p>2.2.1 внутри прямоугольника шириной <math>c</math> и высотой <math>d</math>, центр которого находится на расстоянии <math>v</math> вправо и на расстоянии <math>u</math> вверх от теоретического положения центра тела накала большой мощности;</p> <p>2.2.2 над прямой линией, касательной к верхнему краю проекции тела накала большой мощности и идущей вверх слева направо под углом <math>\delta</math>;</p> <p>2.2.3 справа от проекции тела накала большой мощности.</p> <p>3 <i>Вид спереди</i></p> <p>Лампу устанавливают цоколем вниз, базовая ось вертикальна, и рассматривают в направлении под прямыми углами к оси тела накала большой мощности.</p> <p>3.1 Проекция тела накала большой мощности должна полностью находиться внутри прямоугольника высотой <math>a</math> и шириной <math>h</math>, центр которого находится в теоретическом положении центра тела накала.</p> <p>3.2 Центр тела накала большой мощности не должен смещаться от базовой оси на расстояние, превышающее <math>k</math>.</p> <p>3.3 Центр тела накала малой мощности не должен смещаться от базовой оси более чем на 0,2 мм.</p>		
60809-МЭК-3110-2		

ЛАМПЫ НАКАЛИВАНИЯ ДЛЯ ДОРОЖНЫХ  
ТРАНСПОРТНЫХ СРЕДСТВ  
ЛИСТ С ПАРАМЕТРАМИ  
КАТЕГОРИЯ: P21/4W  
ЦОКОЛЬ: BAZ15d

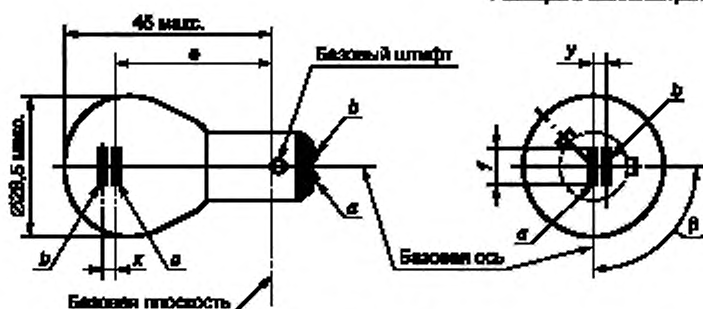
С. 1

Номинальное напряжение, В	12	24
Номинальная мощность, Вт	21/4	21/4
Испытательное напряжение, В	13,5	28,0

Рисунок лампы накаливания

Рисунки предназначены только для показа основных размеров лампы

Размеры в миллиметрах

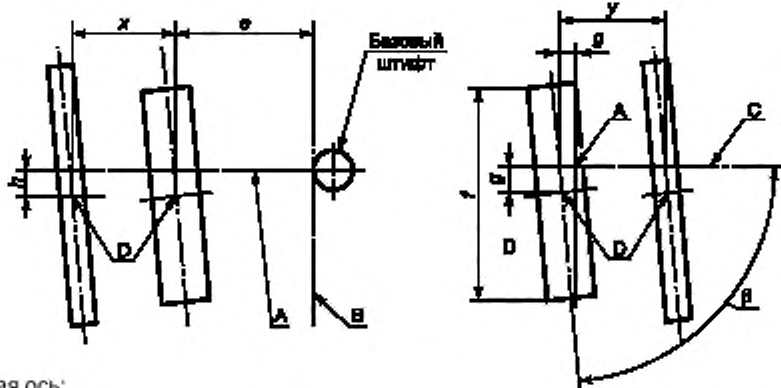
*a* — тело накала большой мощности;*b* — тело накала меньшей мощности.

(не в масштабе)

Вид тела накала, показывающий размерные линии *e, f, g, h, x, y* и  $\beta$ 

Вид лампы сбоку

Вид лампы сверху



A — базовая ось;

B — базовая плоскость;

C — центральная плоскость (плоскость, перпендикулярная базовой плоскости и содержащая базовую ось и ось базового штифта);

D — центры тел накала.

60809-МЭК-3120-2

**ЛАМПЫ НАКАЛИВАНИЯ ДЛЯ ДОРОЖНЫХ  
ТРАНСПОРТНЫХ СРЕДСТВ  
ЛИСТ С ПАРАМЕТРАМИ  
КАТЕГОРИЯ: P21/4W  
ЦОКОЛЬ: BAZ15d**

С. 2

**Параметры и размеры лампы накаливания**

Параметры	Значения		Допуски и предельные значения		
			Лампы накаливания серийного производства		Эталонные лампы
Номинальное напряжение, В	12	24	12	24	12
Расчетная мощность, Вт					
Тело накала большой мощности	25	28	± 6 %		± 6 %
Тело накала малой мощности	5	8	± 10 %		± 10 %
Расчетный световой поток, лм					
Тело накала большой мощности	440	440	± 15 %		<sup>1)</sup>
Тело накала малой мощности	15	20	± 20 %		<sup>1)</sup>
Размеры, мм					
<i>e</i>	31,8		<sup>2)</sup>		± 0,3
<i>f</i>	7,0		7,0 макс.		0/-2
<i>g</i>	0,0		<sup>2)</sup>		± 0,3
<i>h</i>	0,0		<sup>2)</sup>		± 0,4
<i>x, y</i>	2,8		<sup>2)</sup>		± 0,5
$\beta$	90°		± 15°		± 5°

<sup>1)</sup> Контрольный световой поток 440 и 15 лм при около 13,5 В.

<sup>2)</sup> Проверяют системой шаблона, приведенной на с. 3.

*Цоколь*

BAZ15d по МЭК 60061-1 (лист 7004-11).

60809-МЭК-3120-2

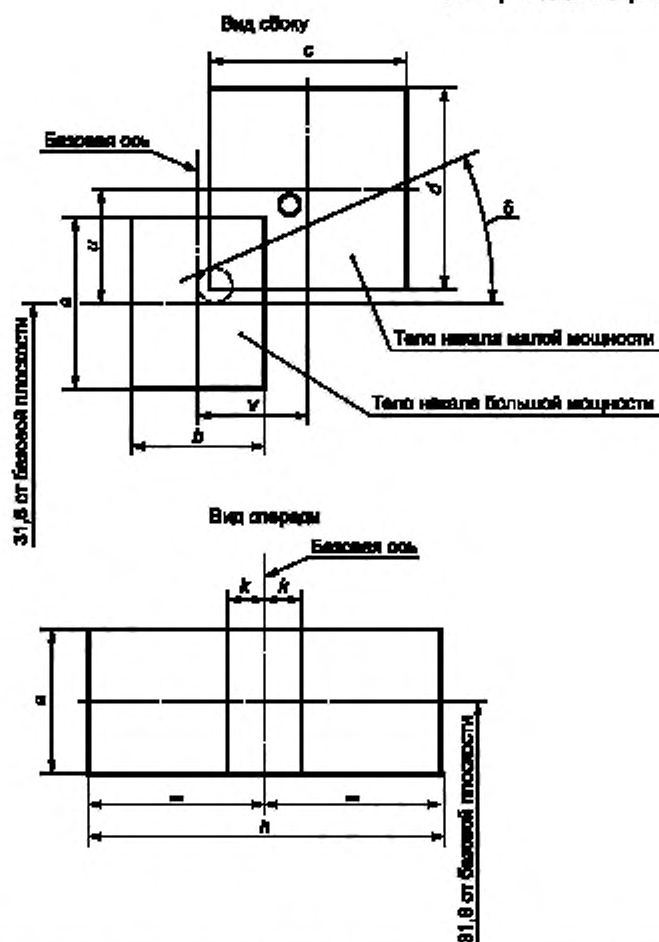
ЛАМПЫ НАКАЛИВАНИЯ ДЛЯ ДОРОЖНЫХ  
ТРАНСПОРТНЫХ СРЕДСТВ  
ЛИСТ С ПАРАМЕТРАМИ  
КАТЕГОРИЯ: P21/4W  
ЦОКОЛЬ: BAZ15d

С. 3

## Требования к положению тела накала

Эту проверку проводят для определения правильного расположения тела накала большой мощности относительно базовой оси и базовой плоскости и правильного расположения тела накала малой мощности относительно тела накала большой мощности.

Размеры в миллиметрах



Тип	$a$	$b$	$c$	$d$	$u$	$v$	$h$	$k$	$\delta$
12 В	3,5	3,0	4,8	4,8	2,8	2,8	9,0	1,0	25°
24 В	3,5	3,0	4,8	4,8	2,8	2,8	9,0	1,0	25°

60809-МЭК-3120-2

	<b>ЛАМПЫ НАКАЛИВАНИЯ ДЛЯ ДОРОЖНЫХ ТРАНСПОРТНЫХ СРЕДСТВ ЛИСТ С ПАРАМЕТРАМИ КАТЕГОРИЯ: P21/4W ЦОКОЛЬ: BAZ15d</b>	С. 4
<p><b>Методика испытаний и требования</b></p> <p>1 Лампу устанавливают в патрон, способный вращаться вокруг своей оси и имеющий калиброванную шкалу или упоры, соответствующие допускаемым пределам углового перемещения. Затем патрон поворачивают так, чтобы на экране, на который проецируется изображение тела накала, был получен вид конца тела накала большой мощности. Вид конца тела накала большой мощности должен быть в допускаемых пределах углового перемещения.</p> <p>2 <i>Вид сбоку</i></p> <p>Лампу располагают цоколем вниз, базовая ось вертикальна, с базовым штифтом справа, тело накала рассматривают с конца.</p> <p>2.1 Проекция тела накала большой мощности должна полностью находиться внутри прямоугольника высотой <math>a</math> и шириной <math>b</math>, центр которого находится в теоретическом положении центра тела накала.</p> <p>2.2 Проекция тела накала малой мощности должна полностью находиться:</p> <p>2.2.1 внутри прямоугольника шириной <math>c</math> и высотой <math>d</math>, центр которого находится на расстоянии <math>v</math> вправо и на расстоянии <math>u</math> вверх от теоретического положения центра тела накала большой мощности;</p> <p>2.2.2 над прямой линией, касательной к верхнему краю проекции тела накала большой мощности и идущей вверх слева направо под углом <math>\delta</math>;</p> <p>2.2.3 справа от проекции тела накала большой мощности.</p> <p>3 <i>Вид спереди</i></p> <p>Лампу устанавливают цоколем вниз, базовая ось вертикальна, и рассматривают под прямыми углами к оси тела накала большой мощности.</p> <p>3.1 Проекция тела накала большой мощности должна полностью находиться внутри прямоугольника высотой <math>a</math> и шириной <math>h</math>, центр которого находится в теоретическом положении центра тела накала.</p> <p>3.2 Центр тела накала большой мощности не должен смещаться от базовой оси на расстояние, превышающее <math>k</math>.</p> <p>3.3 Центр тела накала малой мощности не должен смещаться от базовой оси более чем на 2,0 мм.</p>		
60809-МЭК-3120-2		

ЛАМПЫ НАКАЛИВАНИЯ ДЛЯ ДОРОЖНЫХ  
ТРАНСПОРТНЫХ СРЕДСТВ  
ЛИСТ С ПАРАМЕТРАМИ  
КАТЕГОРИЯ: W21/5W  
ЦОКОЛЬ: W3x16q

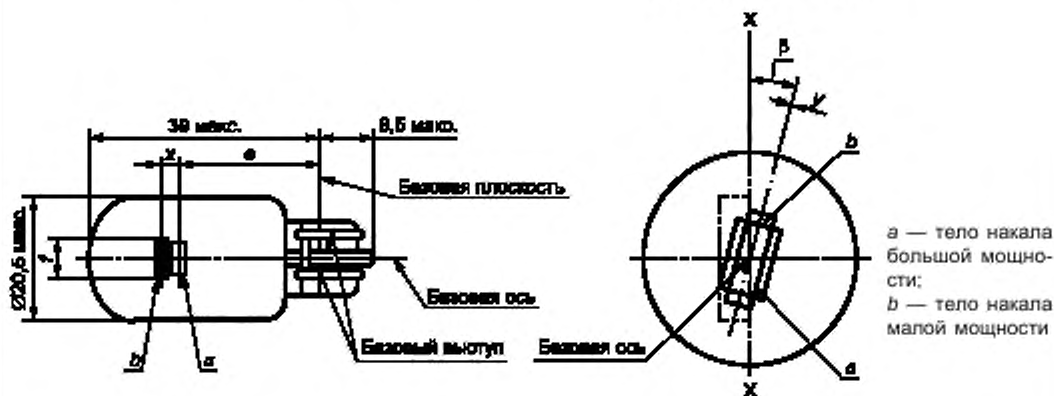
С. 1

Номинальное напряжение, В	12
Номинальная мощность, Вт	21/5
Испытательное напряжение, В	13,5

Рисунок лампы накаливания

Рисунки предназначены только для показа основных размеров лампы

Размеры в миллиметрах



Цоколь  
W3x16q по МЭК 60061-1 (лист 7004-106).

Колба  
Колба бесцветная.

60809-МЭК-3130-2



**ЛАМПЫ НАКАЛИВАНИЯ ДЛЯ ДОРОЖНЫХ  
ТРАНСПОРТНЫХ СРЕДСТВ  
ЛИСТ С ПАРАМЕТРАМИ  
КАТЕГОРИЯ: W21/5W  
ЦОКОЛЬ: W3x16q**

С. 1  
(продолжение)

**Параметры и размеры лампы накаливания**

Параметры	Значения		Допуски и предельные значения			
			Лампы накаливания серийного производства		Эталонные лампы	
Номинальное напряжение, В	12		12		12	
Расчетная мощность, Вт	25	6	$\pm 6\%$	$\pm 10\%$	6 %	10 %
Расчетный световой поток, лм	440	35	$\pm 15\%$	$\pm 20\%$	<sup>1)</sup>	
Размеры, мм	Мин.	Ном.	Макс.			
<i>e</i>	—	25,0 <sup>2)</sup>	—			
<i>f</i>	—	—	7,5		7,5 + 0/-2	
<i>x</i>	—	2,8 <sup>2)</sup>	—		2,8 $\pm$ 0,3	
<i>y</i>	—	0,0 <sup>2)</sup>	—		0,0 $\pm$ 0,3	
$\beta$	-15° <sup>2)</sup>	0°	+ 15° <sup>2)</sup>		(0 $\pm$ 5)°	
Боковое отклонение <sup>3)</sup>	—	—	<sup>2)</sup>		0,3 макс.	

<sup>1)</sup> Контрольный световой поток 440 и 35 лм при около 13,5 мм.

<sup>2)</sup> Проверяют системой шаблона, приведенной на с. 2.

<sup>3)</sup> Максимальное боковое отклонение центра тела накала от двух взаимно перпендикулярных плоскостей, из которых обе содержат базовую ось, а одна содержит ось X—X.

<sup>4)</sup> *x* и *y* означают смещение оси тела накала малой мощности от оси тела накала большой мощности.

ЛАМПЫ НАКАЛИВАНИЯ ДЛЯ ДОРОЖНЫХ  
ТРАНСПОРТНЫХ СРЕДСТВ  
ЛИСТ С ПАРАМЕТРАМИ  
КАТЕГОРИЯ: W21/5W  
ЦОКОЛЬ: W3x16q

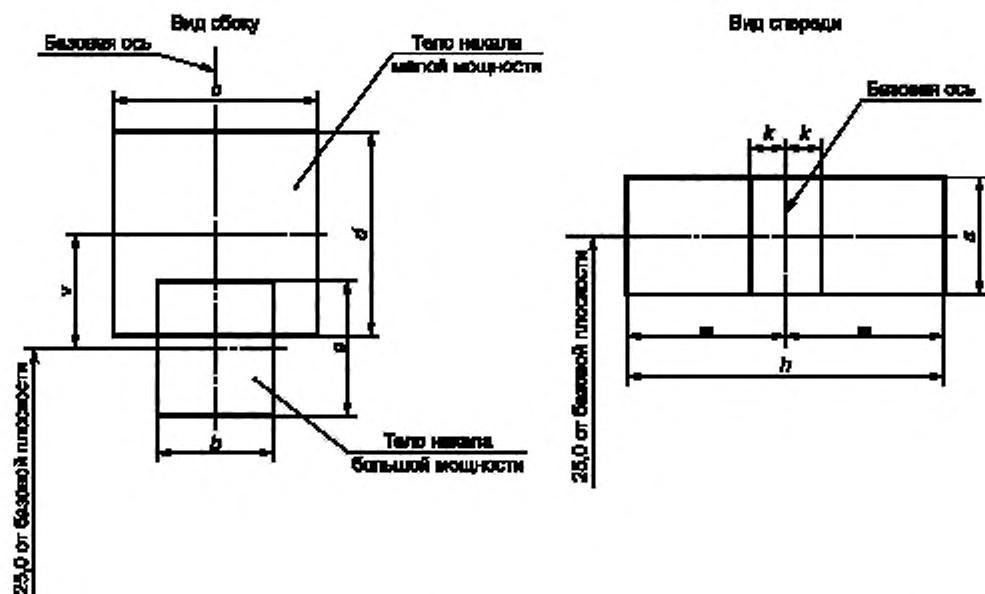
С. 2

**Требования к положению тела накала**

Это испытание проводят для определения:

- правильности расположения тела накала большой мощности относительно базовой оси и базовой плоскости и перпендикулярности оси в пределах  $\pm 15^\circ$  к плоскости, проходящей через ось X—X и базовую ось;
- правильности расположения тела накала малой мощности относительно тела накала большой мощности.

Размеры в миллиметрах



Обозначение	a	b	c	d	v
Размеры	3,5	3,0	4,8	2,8	

Обозначение	a	h	k
Размеры	3,5	9,5	1,0

60809-МЭК-3130-2

	<p style="text-align: center;"><b>ЛАМПЫ НАКАЛИВАНИЯ ДЛЯ ДОРОЖНЫХ ТРАНСПОРТНЫХ СРЕДСТВ ЛИСТ С ПАРАМЕТРАМИ КАТЕГОРИЯ: W21/5W ЦОКОЛЬ: W3x16q</b></p>	<p style="text-align: center;">С. 2 (продолжение)</p>
<p><b>Методика испытаний и требования</b></p> <p>1 Лампу устанавливают в патрон, способный вращаться вокруг своей оси и имеющий калиброванную шкалу или упоры, соответствующие допускаемым пределам углового перемещения. Затем патрон поворачивают так, чтобы на экране, на который проецируется изображение тела накала, был получен вид конца тела накала большой мощности. Вид конца тела накала большой мощности должен быть в допускаемых пределах углового перемещения.</p> <p><i>2 Вид сбоку</i></p> <p>Лампу располагают цоколем вниз, базовая ось вертикальна, перпендикулярно оси X—X, и рассматривают с конца тела накала большой мощности.</p> <p>2.1 Проекция тела накала большой мощности должна полностью находиться внутри прямоугольника высотой <math>a</math> и шириной <math>b</math>, центр которого находится в теоретическом положении центра тела накала.</p> <p>2.2 Проекция тела накала малой мощности должна полностью находиться внутри прямоугольника высотой <math>d</math> и шириной <math>c</math>, центр которого находится на расстоянии <math>v</math> над теоретическим положением центра тела накала большой мощности.</p> <p><i>3 Вид спереди</i></p> <p>Лампу устанавливают цоколем вниз, базовая ось вертикальна, и рассматривают под прямыми углами к оси тела накала большой мощности:</p> <p>3.1 Проекция тела накала большой мощности должна полностью находиться внутри прямоугольника высотой <math>a</math> и шириной <math>h</math>, центр которого находится в теоретическом положении центра тела накала.</p> <p>3.2 Центр тела накала большой мощности не должен смещаться от базовой оси на расстояние, превышающее <math>k</math>.</p> <p>3.3 Центр тела накала малой мощности не должен смещаться от базовой оси более чем на <math>\pm 2</math> мм (<math>\pm 0,4</math> мм для эталонных ламп).</p>		
60809-МЭК-3130-2		

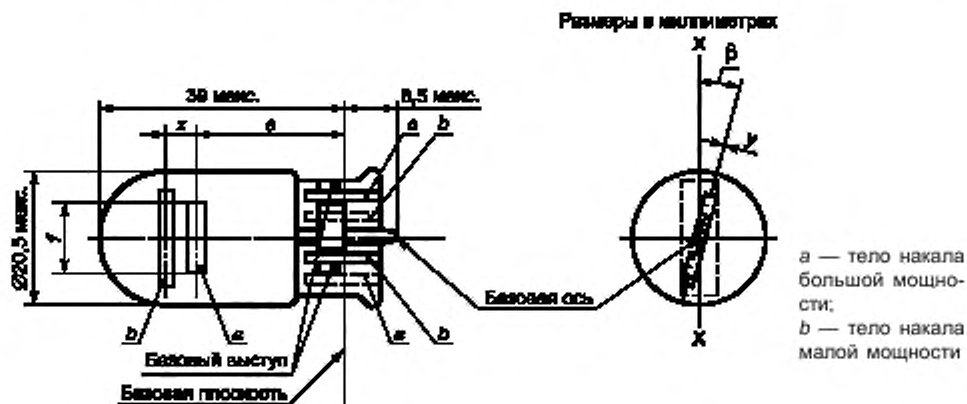
ЛАМПЫ НАКАЛИВАНИЯ ДЛЯ ДОРОЖНЫХ  
ТРАНСПОРТНЫХ СРЕДСТВ  
ЛИСТ С ПАРАМЕТРАМИ  
КАТЕГОРИЯ: WR21/5W  
ЦОКОЛЬ: WY3x16q

С. 1

Номинальное напряжение, В	12
Номинальная мощность, Вт	21/5
Испытательное напряжение, В	13,5

Рисунок лампы накаливания

Рисунок предназначен только для показа основных размеров лампы накаливания



Цоколь  
WY3x16q по МЭК 60061-1 (лист 7004-106).  
Колба  
Колба красная.

60809-МЭК-3135-1

**ЛАМПЫ НАКАЛИВАНИЯ ДЛЯ ДОРОЖНЫХ  
ТРАНСПОРТНЫХ СРЕДСТВ  
ЛИСТ С ПАРАМЕТРАМИ  
КАТЕГОРИЯ: WR21/5W  
ЦОКОЛЬ: WY3x16q**

С. 1  
(продолжение)

**Параметры и размеры лампы накаливания**

Параметры	Значения		Допуски и предельные значения			
			Лампы накаливания серийного производства		Эталонные лампы <sup>1)</sup>	
Номинальное напряжение, В	12		12		12	
Расчетная мощность, Вт	25	6	± 6 %	± 10 %	6 %	10 %
Расчетный световой поток, лм	105	8	± 20 %	± 25 %	<sup>2)</sup>	
Размеры, мм	Мин.		Ном.	Макс.		
<i>e</i>	—		25,0 <sup>3)</sup>	—	25,0 ± 0,3	
<i>f</i>	—		—	7,5	7,5 + 0/-2	
<i>x</i> <sup>5)</sup>			2,8 <sup>3)</sup>		2,8 ± 0,3	
<i>y</i> <sup>5)</sup>			0,0 <sup>3)</sup>		0,0 ± 0,3	
$\beta$	-15° <sup>3)</sup>		0° <sup>3)</sup>	+ 15° <sup>3)</sup>	(0 ± 5)°	
Боковое отклонение <sup>4)</sup>				<sup>3)</sup>	0,3 макс.	

<sup>1)</sup> Эталонные лампы должны быть с бесцветными или красными колбами.

<sup>2)</sup> Контрольный световой поток при около 13,5 В:  
- для ламп с бесцветными колбами — 440 и 35 лм;  
- для ламп с красными колбами — 105 и 8 лм.

(Фотометрические характеристики светосигнальных приборов, измеренные с эталонными лампами с бесцветными колбами, подсчитывают умножением на коэффициент 105/440 и 8/35.)

<sup>3)</sup> Проверяют системой шаблона, с. 2.

<sup>4)</sup> Максимальное боковое отклонение центра тела накала от двух взаимно перпендикулярных плоскостей, из которых обе содержат базовую ось, а одна из них — ось X—X.

<sup>5)</sup> *x* и *y* означают смещение оси тела накала малой мощности от оси тела накала большой мощности.

ЛАМПЫ НАКАЛИВАНИЯ ДЛЯ ДОРОЖНЫХ  
ТРАНСПОРТНЫХ СРЕДСТВ  
ЛИСТ С ПАРАМЕТРАМИ  
КАТЕГОРИЯ: WR21/5W  
ЦОКОЛЬ: WY3x16q

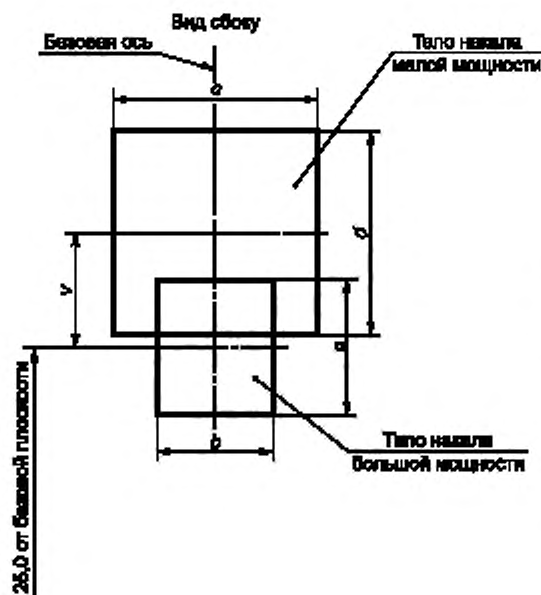
С. 2

**Требования к положению тела**

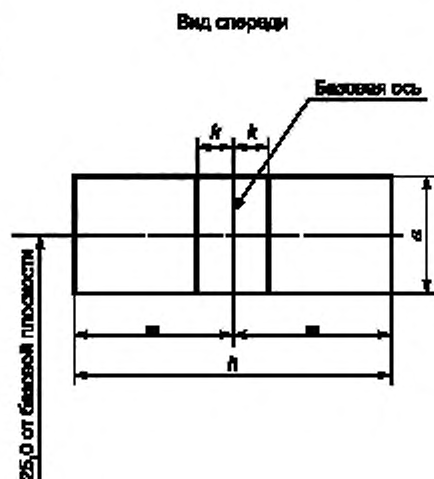
Эту проверку проводят для определения:

- а) правильности расположения тела накала большой мощности относительно базовой оси и базовой плоскости и перпендикулярности оси в пределах  $\pm 15^\circ$  к плоскости, проходящей через ось X—X и базовую ось;
- б) правильности расположения тела накала малой мощности относительно тела накала большой мощности.

Размеры в миллиметрах



Обозначение	<i>a</i>	<i>b</i>	<i>c</i>	<i>d</i>	<i>v</i>
Размеры	3,5	3,0	4,8	2,8	



Обозначение	<i>a</i>	<i>h</i>	<i>k</i>
Размеры	3,5	9,5	1,0

60809-МЭК-3135-1

	<b>ЛАМПЫ НАКАЛИВАНИЯ ДЛЯ ДОРОЖНЫХ ТРАНСПОРТНЫХ СРЕДСТВ ЛИСТ С ПАРАМЕТРАМИ КАТЕГОРИЯ: WR21/5W ЦОКОЛЬ: WY3x16q</b>	С. 2 (продолжение)
<p><b>Методика испытания и требования</b></p> <p>1 Лампа устанавливается в патрон, который может поворачиваться вокруг своей оси; на этом патроне имеется либо градуированная шкала, либо упоры, закрепленные в соответствии с допускаемыми пределами углового смещения. Затем патрон поворачивается таким образом, чтобы на экране, на который проецируется изображение тела накала, был получен вид с торца тела накала большой мощности. Вид торца тела накала большой мощности должен получаться в допускаемых пределах углового смещения.</p> <p><i>2 Вид сбоку</i></p> <p>Лампа помещается цоколем вниз при вертикальной базовой оси, перпендикулярной оси X—X, и рассматривается тело накала большой мощности.</p> <p>2.1 Проекция тела накала большой мощности должна располагаться полностью внутри прямоугольника высотой <math>a</math> и шириной <math>b</math>, центр которого совмещается с теоретическим центром тела накала.</p> <p>2.2 Проекция тела накала малой мощности должна располагаться полностью внутри прямоугольника высотой <math>d</math> и шириной <math>c</math>, центр которого находится на расстоянии <math>v</math> над теоретическим центром тела накала большой мощности.</p> <p><i>3 Вид спереди</i></p> <p>Лампа располагается цоколем вниз при вертикальной базовой оси и рассматривается под прямыми углами к оси тела накала большой мощности.</p> <p>3.1 Проекция тела накала большой мощности должна располагаться полностью внутри прямоугольника высотой <math>a</math> и шириной <math>h</math>, центр которого совмещается с теоретическим центром тела накала.</p> <p>3.2 Центр тела накала большой мощности не должен смещаться от базовой оси более чем на <math>\pm 2</math> мм (<math>\pm 0,4</math> мм для эталонных ламп).</p> <p>3.3 Центр тела накала малой мощности не должен отклоняться от базовой оси более чем на <math>\pm 2</math> мм (<math>\pm 0,4</math> мм для эталонных ламп).</p>		
60809-МЭК-3135-1		

**ЛАМПЫ НАКАЛИВАНИЯ ДЛЯ ДОРОЖНЫХ  
ТРАНСПОРТНЫХ СРЕДСТВ  
ЛИСТ С ПАРАМЕТРАМИ  
КАТЕГОРИЯ: P27/7W  
ЦОКОЛЬ: W2.5x16q**

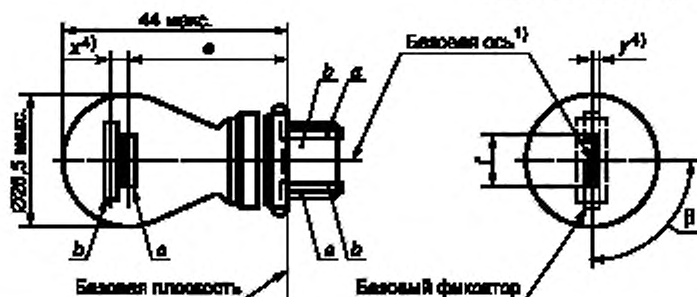
С. 1

Номинальное напряжение, В	12
Номинальная мощность, Вт	27/7
Испытательное напряжение, В	13,5

Рисунок лампы накаливания

Рисунки предназначены только для показа основных размеров лампы

Размеры в миллиметрах



Параметры	Значения		Допуски и предельные значения	
			Лампы накаливания серийного производства	Эталонные лампы
Номинальное напряжение, В	12		12	12
Расчетная мощность, Вт	29,2	7,7	± 10 %	29,2 ± 10 % 7,7 ± 10 %
Расчетный световой поток, лм	475	36	± 15 %	<sup>5)</sup>
Размеры, мм				
<i>e</i>	27,9		<sup>3)</sup>	± 0,3
<i>f</i>	9,9		9,9 макс.	+0/-2
<i>β</i>	90°		± 15°	± 5°
Боковое отклонение <sup>2)</sup>	0,0			± 0,4
<i>x</i> <sup>4)</sup>	5,1		<sup>3)</sup>	± 0,5
<i>y</i> <sup>4)</sup>	0,0		<sup>3)</sup>	± 0,5

60809-МЭК-3140-1



**ЛАМПЫ НАКАЛИВАНИЯ ДЛЯ ДОРОЖНЫХ  
ТРАНСПОРТНЫХ СРЕДСТВ  
ЛИСТ С ПАРАМЕТРАМИ  
КАТЕГОРИЯ: P27/7W  
ЦОКОЛЬ: W2.5x16q**

С. 2

<sup>1)</sup> Базовая ось определяется относительно базовых фиксаторов и перпендикулярна базовой плоскости.

<sup>2)</sup> Максимальное боковое отклонение центра основного тела накала от двух взаимно перпендикулярных плоскостей, из которых обе содержат базовую ось, а одна содержит ось, проходящую через базовые фиксаторы.

<sup>3)</sup> Проверяют системой шаблона, с. 2.

<sup>4)</sup>  $x$  и  $u$  означают смещение оси вспомогательного тела накала относительно оси основного тела накала.

<sup>5)</sup> Контрольный световой поток 475 и 36 лм при около 13,5 В.

*Цоколь*

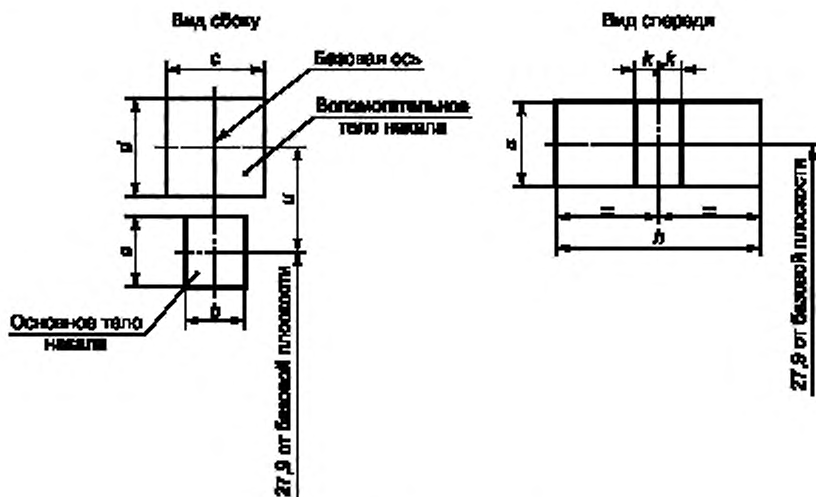
W2.5x16q по МЭК 60061-1 (лист 7004-104).

**Требования к положению тела накала**

Это испытание проводят для определения:

a) правильности расположения основного тела накала относительно базовой оси и базовой плоскости и перпендикулярности оси в пределах  $\pm 15^\circ$  к плоскости, проходящей через центр фиксаторов и базовую ось;

b) правильности расположения вспомогательного тела накала относительно основного тела накала.



Обозначение	a	b	c	d	u
Размер	3,5	3,0	4,8	5,1	

Обозначение	a	h	k
Размер	3,5	11,9	1,0

60809-МЭК-3140-1

	<b>ЛАМПЫ НАКАЛИВАНИЯ ДЛЯ ДОРОЖНЫХ ТРАНСПОРТНЫХ СРЕДСТВ ЛИСТ С ПАРАМЕТРАМИ КАТЕГОРИЯ: P27/7W ЦОКОЛЬ: W2.5x16q</b>	С. 3
<p><b>Методика испытаний и требования</b></p> <p>1 Лампу устанавливают в патрон, способный вращаться вокруг своей оси и имеющий калиброванную шкалу или упоры, соответствующие допускаемым пределам углового перемещения. Затем патрон поворачивают так, чтобы на экране, на который проецируется изображение тела накала, был получен вид конца основного тела накала. Вид конца основного тела накала должен быть в допускаемых пределах углового перемещения.</p> <p>2 <i>Вид сбоку</i></p> <p>Лампу располагают цоколем вниз, базовая ось вертикальна, базовый фиксатор справа, и рассматривают с конца основного тела накала:</p> <p>2.1 проекция основного тела накала должна полностью находиться внутри прямоугольника высотой <math>a</math> и шириной <math>b</math>, центр которого находится в теоретическом положении центра тела накала;</p> <p>2.2 проекция вспомогательного тела накала должна полностью находиться внутри прямоугольника высотой <math>d</math> и шириной <math>c</math>, центр которого находится на расстоянии <math>u</math> над теоретическим положением центра основного тела накала.</p> <p>3 <i>Вид спереди</i></p> <p>Лампу устанавливают цоколем вниз, базовая ось вертикальна, и лампу рассматривают под прямыми углами к оси тела накала.</p> <p>3.1 Проекция основного тела накала должна полностью находиться внутри прямоугольника высотой <math>a</math> и шириной <math>h</math>, центр которого находится в теоретическом положении центра тела накала.</p> <p>3.2 Центр вспомогательного тела накала не должен смещаться от базовой оси более чем на <math>\pm 2</math> мм (<math>\pm 0,4</math> мм для эталонных ламп).</p>		
60809-МЭК-3140-1		

**ЛАМПЫ НАКАЛИВАНИЯ ДЛЯ ДОРОЖНЫХ  
ТРАНСПОРТНЫХ СРЕДСТВ  
ЛИСТ С ПАРАМЕТРАМИ  
КАТЕГОРИЯ: PY27/7W  
ЦОКОЛЬ: WX2.5x16q**

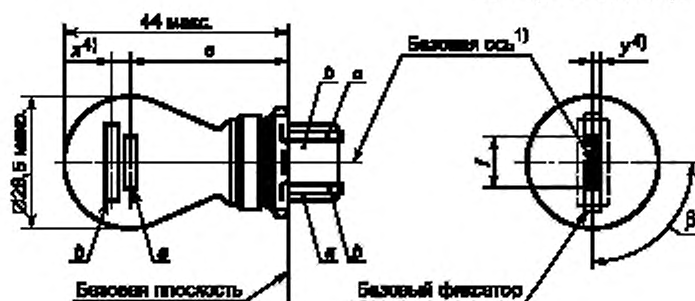
С. 1

Номинальное напряжение, В	12
Номинальная мощность, Вт	27/7
Испытательное напряжение, В	13,5

Рисунок лампы накаливания

Рисунки предназначены только для показа основных размеров лампы

Размеры в миллиметрах



Параметры и размеры лампы накаливания

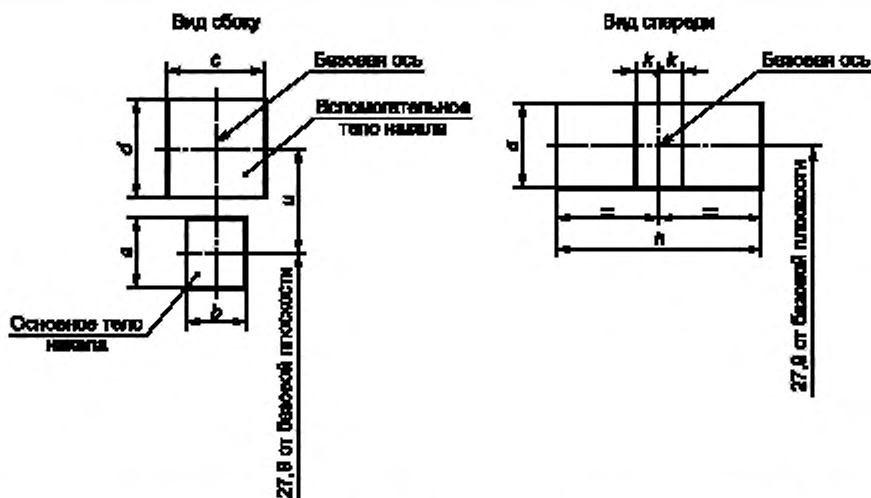
Параметры	Значения		Допуски и предельные значения	
			Лампы накаливания серийного производства	Эталонные лампы
Номинальное напряжение, В	12		12	12
Расчетная мощность, Вт	29,2	7,7	$\pm 10 \%$	$\pm 10 \%$
Расчетный световой поток, лм	280	21	$\pm 15 \%$	<sup>7)</sup>
Размеры, мм				
$e$	27,9		<sup>3)</sup>	$\pm 0,3$
$f$	9,9		9,9 макс.	+0/-2
$\beta$	90°		$\pm 15^\circ$	$\pm 5^\circ$
Боковое отклонение <sup>2)</sup>	0,0			$\pm 0,4$
$x^{(4)}$	5,1		<sup>3)</sup>	$\pm 0,5$
$y^{(4)}$	0,0		<sup>3)</sup>	$\pm 0,5$

60809-МЭК-3141-1

	<b>ЛАМПЫ НАКАЛИВАНИЯ ДЛЯ ДОРОЖНЫХ ТРАНСПОРТНЫХ СРЕДСТВ ЛИСТ С ПАРАМЕТРАМИ КАТЕГОРИЯ: PY27/7W ЦОКОЛЬ: WX2.5x16q</b>	С. 2
<p><sup>1)</sup> Базовая ось определяется относительно базовых фиксаторов и перпендикулярна базовой плоскости.</p> <p><sup>2)</sup> Максимальное боковое отклонение центра основного тела накала от двух взаимно перпендикулярных плоскостей, из которых обе содержат базовую ось, а одна содержит ось, проходящую через базовые фиксаторы.</p> <p><sup>3)</sup> Проверяют системой шаблона, с. 2.</p> <p><sup>4)</sup> <i>x</i> и <i>y</i> означают смещение оси вспомогательного тела накала относительно оси основного тела накала.</p> <p><sup>5)</sup> Колба изготавливаемых ламп должна быть автожелтой.</p> <p><sup>6)</sup> Колба эталонной лампы должна быть автожелтой или прозрачной. Для автожелтых эталонных ламп изменения температур на колбе не должны влиять на световой поток, который может исказить световые измерения сигнальных приборов. Кроме того, цвет должен быть в нижней части зоны допусков.</p> <p><sup>7)</sup> Контрольный световой поток при около 13,5 В. Автожелтая колба: 280 и 21 лм, прозрачная колба: 475 и 36 лм.</p> <p><i>Цоколь</i> WX2.5x16q по МЭК 60061-1 (лист 7004-104А).</p> <p><b>Требования к положению тела накала</b></p> <p>Это испытание проводят для определения:</p> <p>а) правильности расположения основного тела накала относительно базовой оси и базовой плоскости и наличия оси, перпендикулярной с допуском <math>\pm 15^\circ</math> плоскости, проходящей через центр фиксаторов и базовую ось;</p> <p>б) правильности расположения вспомогательного тела накала относительно основного тела накала.</p>		
60809-МЭК-3141-1		

ЛАМПЫ НАКАЛИВАНИЯ ДЛЯ ДОРОЖНЫХ  
ТРАНСПОРТНЫХ СРЕДСТВ  
ЛИСТ С ПАРАМЕТРАМИ  
КАТЕГОРИЯ: PY27/7W  
ЦОКОЛЬ: WX2.5x16q

С. 2  
(продолжение)



Обозначение	<i>a</i>	<i>b</i>	<i>c</i>	<i>d</i>	<i>u</i>
Размер	3,5	3,0	4,8	5,1	

Обозначение	<i>a</i>	<i>h</i>	<i>k</i>
Размер	3,5	11,9	1,0

60809-МЭК-3141-1

	<b>ЛАМПЫ НАКАЛИВАНИЯ ДЛЯ ДОРОЖНЫХ ТРАНСПОРТНЫХ СРЕДСТВ ЛИСТ С ПАРАМЕТРАМИ КАТЕГОРИЯ: PY27/7W ЦОКОЛЬ: WX2.5x16q</b>	С. 3
<p><b>Методика испытаний и требования</b></p> <p>1 Лампу устанавливают в патрон, способный вращаться вокруг своей оси и имеющий калиброванную шкалу или упоры, соответствующие допускаемым пределам углового перемещения. Затем патрон поворачивают так, чтобы на экране, на который проецируется изображение тела накала, был получен вид конца основного тела накала. Вид конца основного тела накала должен быть в допускаемых пределах углового перемещения.</p> <p><i>2 Вид сбоку</i></p> <p>Лампу располагают цоколем вниз, базовая ось вертикальна, базовый фиксатор справа, и рассматривают с конца основного тела накала.</p> <p>2.1 Проекция основного тела накала должна полностью находиться внутри прямоугольника высотой <math>a</math> и шириной <math>b</math>, центр которого находится в теоретическом положении центра тела накала.</p> <p>2.2 Проекция вспомогательного тела накала должна полностью находиться внутри прямоугольника высотой <math>d</math> и шириной <math>c</math>, центр которого находится на расстоянии <math>u</math> над теоретическим положением центра основного тела накала.</p> <p><i>3 Вид спереди</i></p> <p>Лампу устанавливают цоколем вниз, базовая ось вертикальна, и лампу рассматривают под прямыми углами к оси тела накала.</p> <p>3.1 Проекция основного тела накала должна полностью находиться внутри прямоугольника высотой <math>a</math> и шириной <math>h</math>, центр которого находится в теоретическом положении центра тела накала.</p> <p>3.2 Центр вспомогательного тела накала не должен смещаться от базовой оси более чем на <math>\pm 2</math> мм (<math>\pm 0,4</math> мм для эталонных ламп).</p>		
60809-МЭК-3141-1		

ЛАМПЫ НАКАЛИВАНИЯ ДЛЯ ДОРОЖНЫХ  
ТРАНСПОРТНЫХ СРЕДСТВ  
ЛИСТ С ПАРАМЕТРАМИ  
КАТЕГОРИЯ: P21W  
ЦОКОЛЬ: BA15s

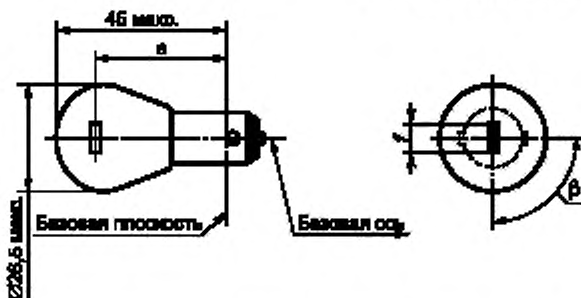
С. 1

Номинальное напряжение, В	6	12	24
Номинальная мощность, Вт	21	21	21
Испытательное напряжение, В	6,75	13,5	28,0

Рисунок лампы накаливания

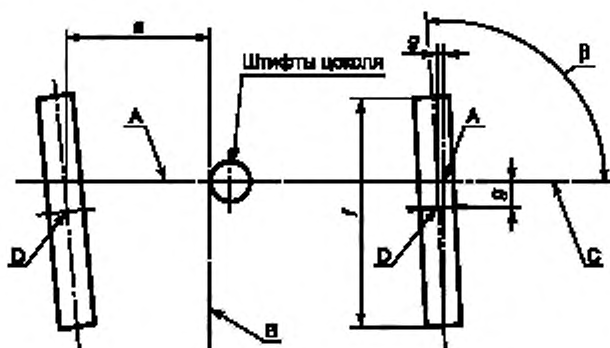
Рисунки предназначены только для показа основных размеров лампы

Размеры в миллиметрах

Вид тела накала, показывающий размерные линии  $a$ ,  $f$ ,  $g$  и  $\beta$   
(не в масштабе)

Вид лампы сверху

Вид лампы снизу



- A — базовая ось;  
B — базовая плоскость;  
C — центральная плоскость (плоскость, перпендикулярная базовой плоскости и содержащая базовую ось и ось штифтов);  
D — центр тела накала.

60809-МЭК-3310-2

**ЛАМПЫ НАКАЛИВАНИЯ ДЛЯ ДОРОЖНЫХ  
ТРАНСПОРТНЫХ СРЕДСТВ  
ЛИСТ С ПАРАМЕТРАМИ  
КАТЕГОРИЯ: P21W  
ЦОКОЛЬ: BA15s**

С. 2

Параметр	Значения			Допуски и предельные значения			
				Лампы накаливания серийного производства			Эталон- ные лампы
Номинальное напряжение, В	6	12	24	6	12	24	12
Расчетная мощность, Вт	26	25	28	± 6 %			± 6 %
Расчетный световой поток, лм	460	460	460	± 15 %			<sup>1)</sup>
Размеры, мм							
<i>e</i>	31,8			<sup>2)</sup>			± 0,3
<i>f</i>	—	6,0	—	7 макс.	+ 1/-0,5	7 макс.	± 0,5
<i>g</i>	0,0			<sup>2)</sup>			± 0,3
$\beta$	90°			± 15°			± 5°

<sup>1)</sup> Контрольный световой поток 460 лм при около 13,5 В.

<sup>2)</sup> Проверяют системой шаблона, приведенной на с. 3.

**Цоколь**

BA15s по МЭК 60061-1 (лист 7004-11).

Лампы с цоколем BA15d могут применяться для специальных целей, они имеют те же размеры.

60809-МЭК-3310-2



**ЛАМПЫ НАКАЛИВАНИЯ ДЛЯ ДОРОЖНЫХ  
ТРАНСПОРТНЫХ СРЕДСТВ  
ЛИСТ С ПАРАМЕТРАМИ  
КАТЕГОРИЯ: P21W  
ЦОКОЛЬ: BA15s**

С. 3

**Требования к положению тела накала  
(см. А.10, приложение А)**

**Методика испытаний и требования**

1 Лампу устанавливают в патрон, способный вращаться вокруг своей оси и имеющий калиброванную шкалу или упоры, соответствующие допустимым пределам углового перемещения. Затем патрон поворачивают так, чтобы на экране, на который проецируется изображение тела накала, был получен вид конца тела накала большой мощности. Вид конца тела накала большой мощности должен быть в допустимых пределах углового перемещения.

**2 Вид сбоку**

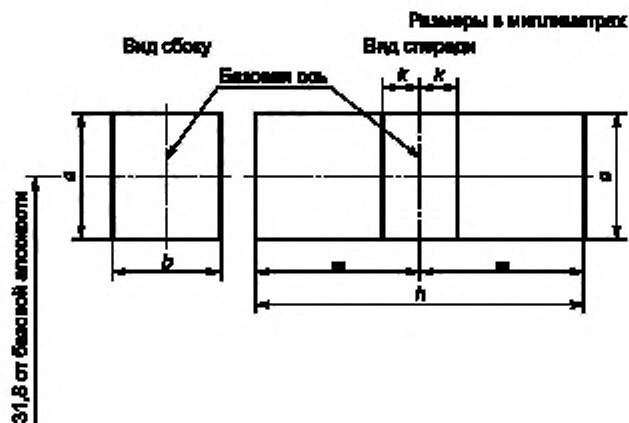
Лампу располагают цоколем вниз, базовая ось вертикальна, и рассматривают с конца тела накала, проекция тела накала должна полностью находиться внутри прямоугольника высотой  $a$  и шириной  $b$ , центр которого находится в теоретическом положении центра тела накала.

**3 Вид спереди**

Лампу устанавливают цоколем вниз, базовая ось вертикальна, и лампу рассматривают под прямыми углами к оси тела накала.

3.1 Проекция тела накала должна полностью находиться внутри прямоугольника высотой  $a$  и шириной  $h$ , центр которого находится в теоретическом положении центра тела накала.

3.2 Центр тела накала не должен смещаться от базовой оси более чем на расстояние  $k$ .



Тип	6В	12 В	24 В
$a$		3,5	
$b$		3,0	
$h$		9,0	
$k$		1,0	

60809-МЭК-3310-2

ЛАМПЫ НАКАЛИВАНИЯ ДЛЯ ДОРОЖНЫХ  
ТРАНСПОРТНЫХ СРЕДСТВ  
ЛИСТ С ПАРАМЕТРАМИ  
КАТЕГОРИЯ: PY21W  
ЦОКОЛЬ: BAU15s

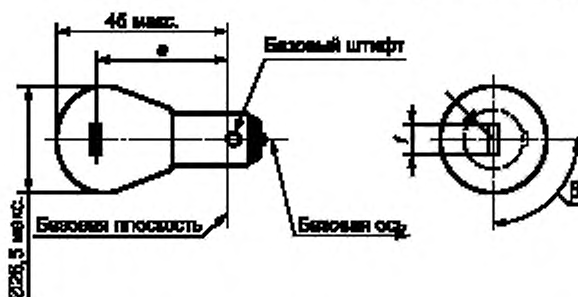
С. 1

Номинальное напряжение, В	12	24
Номинальная мощность, Вт	21	21
Испытательное напряжение, В	13,5	28,0

## Рисунок лампы накаливания

Рисунки предназначены только для показа основных размеров ламп

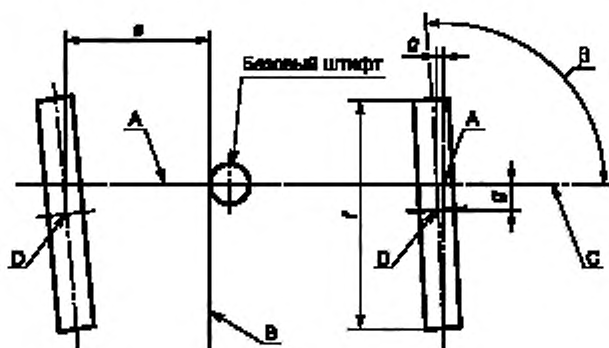
Размеры в миллиметрах



Вид тела накала, показывающий размерные линии для  $e$ ,  $f$ ,  $g$  и  $\beta$   
(не в масштабе)

Вид лампы спереди

Вид лампы сверху



- A — базовая ось;  
B — базовая плоскость;  
C — центральная плоскость (плоскость, перпендикулярная базовой плоскости и содержащая базовую ось и ось базового штифтов);  
D — центр тела накала.

60809-МЭК-3311-1

**ЛАМПЫ НАКАЛИВАНИЯ ДЛЯ ДОРОЖНЫХ  
ТРАНСПОРТНЫХ СРЕДСТВ  
ЛИСТ С ПАРАМЕТРАМИ  
КАТЕГОРИЯ: PY21W  
ЦОКОЛЬ: BAU15s**

С. 2

Параметр	Значения		Допуски и предельные значения		
			Лампы накаливания серийного производства		Эталонные лампы
Номинальное напряжение, В	12	24	12	24	12
Расчетная мощность, Вт	25	28	± 6 %		± 6 %
Расчетный световой поток, лм	280	280	± 20 %		<sup>2)</sup>
Размеры, мм					
<i>e</i>	31,8		<sup>3)</sup>		± 0,3
<i>f</i>	7,0	—	7,0 макс.		0/-2
<i>g</i>	0,0		<sup>3)</sup>		± 0,3
$\beta$	90°		± 15°		± 5°

<sup>1)</sup> Эталонные лампы должны быть с бесцветными или автожелтыми колбами.

<sup>2)</sup> Контрольный световой поток при около 13,5 В:

- для ламп с бесцветными колбами — 460 лм;

- для ламп с автожелтыми колбами — 280 лм.

(Световые параметры светосигнальных приборов, измеренные с эталонными лампами с бесцветными колбами, должны быть подсчитаны путем умножения на коэффициент 280/460.)

<sup>3)</sup> Проверяют системой шаблона, приведенной на с. 3.

*Цоколь*

BAU15s по МЭК 60061-1 (лист 7004-19).

*Колба*

Колба изготавливаемых ламп должна быть автожелтой.

60809-МЭК-3311-1

ЛАМПЫ НАКАЛИВАНИЯ ДЛЯ ДОРОЖНЫХ  
ТРАНСПОРТНЫХ СРЕДСТВ  
ЛИСТ С ПАРАМЕТРАМИ  
КАТЕГОРИЯ: PY21W  
ЦОКОЛЬ: BAU15s

С. 3

Требования к положению тела накала  
(см. А.10, приложение А)

**Методика испытаний и требования**

1 Лампу устанавливают в патрон, способный вращаться вокруг своей оси и имеющий калиброванную шкалу или упоры, соответствующие допустимым пределам углового перемещения. Затем патрон поворачивают так, чтобы на экране, на который проецируется изображение тела накала, был получен вид конца тела накала большой мощности. Вид конца тела накала большой мощности должен быть в допустимых пределах углового перемещения.

**2 Вид сбоку**

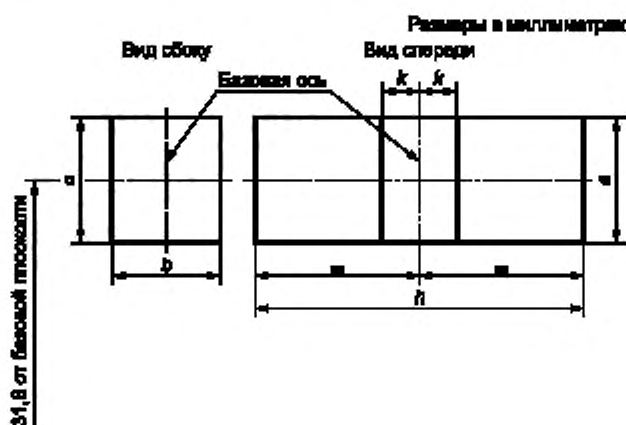
Лампу располагают цоколем вниз, базовая ось вертикальна, и рассматривают с конца тела накала, проекция тела накала должна полностью находиться внутри прямоугольника высотой  $a$  и шириной  $b$ , центр которого находится в теоретическом положении центра тела накала.

**3 Вид спереди**

Лампу устанавливают цоколем вниз, базовая ось вертикальна, и лампу рассматривают под прямыми углами к оси тела накала.

3.1 Проекция тела накала должна полностью находиться внутри прямоугольника высотой  $a$  и шириной  $h$ , центр которого находится в теоретическом положении центра тела накала.

3.2 Центр тела накала не должен смещаться от базовой оси более чем на расстояние  $k$ .



Тип	12 В	24 В
$a$		3,5
$b$		3,0
$h$		9,0
$k$		1,0

60809-МЭК-3311-1

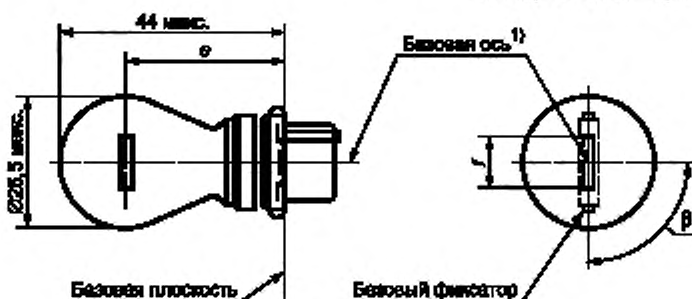
**ЛАМПЫ НАКАЛИВАНИЯ ДЛЯ ДОРОЖНЫХ  
ТРАНСПОРТНЫХ СРЕДСТВ  
ЛИСТ С ПАРАМЕТРАМИ  
КАТЕГОРИЯ: P27W  
ЦОКОЛЬ: W2.5x16d**

С. 1

Номинальное напряжение, В	12
Номинальная мощность, Вт	27
Испытательное напряжение, В	13,5

**Рисунок лампы накаливания**

Рисунки предназначены только для показа основных параметров лампы

**Размеры в миллиметрах**

Параметры	Значения	Допуски и предельные значения	
		Лампы накаливания серийного производства	Эталонные лампы
Номинальное напряжение, В	12	12	12
Расчетная мощность, Вт	29,2	± 10 %	± 10 %
Расчетный световой поток, лм	475	± 15 %	<sup>4)</sup>
Размеры, мм			
<i>e</i>	27,9	30	± 0,3
<i>f</i>	9,9	9,9 макс.	+0/-2
$\beta$	90°	± 15° <sup>3)</sup>	± 5°
Боковое отклонение <sup>2)</sup>	0,0	<sup>3)</sup>	± 0,4

<sup>1)</sup> Базовая ось определяется относительно базовых фиксаторов и перпендикулярна базовой плоскости.

<sup>2)</sup> Максимальное боковое отклонение центра тела накала от двух взаимно перпендикулярных плоскостей, из которых обе содержат базовую ось, а одна содержит ось, проходящую через базовые фиксаторы.

<sup>3)</sup> Проверяют системой шаблона, приведенной на с. 2.

<sup>4)</sup> Контрольный световой поток 475 лм при около 13,5 В.

*Цоколь*

W2.5x16d по МЭК 60061-1 (лист 7004-104).

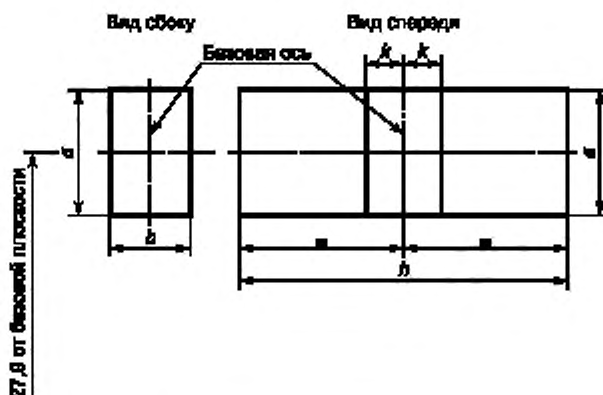
60809-МЭК-3315-1

**ЛАМПЫ НАКАЛИВАНИЯ ДЛЯ ДОРОЖНЫХ  
ТРАНСПОРТНЫХ СРЕДСТВ  
ЛИСТ С ПАРАМЕТРАМИ  
КАТЕГОРИЯ: P27W  
ЦОКОЛЬ: W2.5x16d**

С. 2

**Требования к положению тела накала**

Это испытание применяют для определения правильности расположения тела накала относительно базовой оси и базовой плоскости, наличия базовой оси, перпендикулярной с допуском  $\pm 15^\circ$  плоскости, проходящей через центр фиксаторов и базовую ось, и соответствия тела накала требованиям.



Размеры в миллиметрах

Обозначение	<i>a</i>	<i>b</i>	<i>h</i>	<i>k</i>
Размер	3,5	3,0	11,9	1,0

**Методика испытаний и требования**

1 Лампу устанавливают в патрон, способный вращаться вокруг своей оси и имеющий калиброванную шкалу или упоры, соответствующие допускаемым пределам углового перемещения. Затем патрон поворачивают так, чтобы на экране, на который проецируется изображение тела накала, был получен вид конца тела накала. Вид конца тела накала должен быть в допускаемых пределах углового перемещения.

**2 Вид сбоку**

Лампу располагают цоколем вниз, базовая ось вертикальна, и рассматривают с конца тела накала: проекция тела накала должна полностью находиться внутри прямоугольника высотой *a* и шириной *b*, центр которого находится в теоретическом положении центра тела накала.

**3 Вид спереди**

Лампу устанавливают цоколем вниз, базовая ось вертикальна, и рассматривают под прямыми углами к оси тела накала.

3.1 Проекция тела накала должна полностью находиться внутри прямоугольника высотой *a* и шириной *h*, центр которого находится в теоретическом положении центра тела накала.

3.2 Центр тела накала не должен смещаться от базовой оси более чем на расстояние *k*.

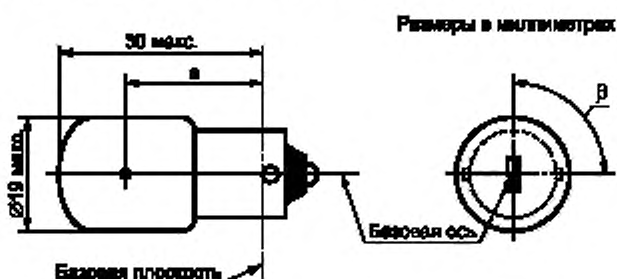
60809-МЭК-3315-1

**ЛАМПЫ НАКАЛИВАНИЯ ДЛЯ ДОРОЖНЫХ  
ТРАНСПОРТНЫХ СРЕДСТВ  
ЛИСТ С ПАРАМЕТРАМИ  
КАТЕГОРИЯ: R5W  
ЦОКОЛЬ: BA15s**

Номинальное напряжение, В	6	12	24
Номинальная мощность, Вт	5	5	5
Испытательное напряжение, В	6,75	13,5	28,0

**Рисунок лампы накаливания**

Рисунки предназначены только для показа основных размеров лампы



*Цоколь*

BA15s по МЭК 60061-1 (лист 7004-11).

Лампы с цоколем BA15d могут быть использованы для специальных целей, они имеют те же размеры.

*Колба*

Колба должна быть бесцветной. Допускается колба круглой формы.

**Параметры и размеры лампы**

Параметры	Значения			Допуски и предельные значения			
				Лампы накаливания серийного производства			Эталонные лампы
Номинальное напряжение, В	6	12	24	6	12	24	12
Расчетная мощность, Вт	5	5	7	± 10 %			± 10 %
Расчетный световой поток, лм	50	50	50	± 20 %			<sup>1)</sup>
Размеры, мм	<sup>3)</sup>						
e	19,0			± 1,5			± 0,3
Боковое отклонение <sup>2)</sup>	0,0			1,5 макс.			0,3 макс.
β	90°			± 30°			± 5°

60809-МЭК-3320-2

	<b>ЛАМПЫ НАКАЛИВАНИЯ ДЛЯ ДОРОЖНЫХ ТРАНСПОРТНЫХ СРЕДСТВ ЛИСТ С ПАРАМЕТРАМИ КАТЕГОРИЯ: R5W ЦОКОЛЬ: BA15s</b>	(продолжение)
<p><sup>1)</sup> Контрольный световой поток 50 лм при около 13,5 В.</p> <p><sup>2)</sup> Максимальное боковое отклонение центра тела накала от двух взаимно перпендикулярных плоскостей, из которых обе содержат базовую ось, а одна содержит ось штифтов.</p> <p><sup>3)</sup> Для ламп тяжелых условий эксплуатации на 24 В, имеющих другую форму тела накала, дополнительная информация находится в стадии рассмотрения.</p>		
<b>60809-МЭК-3320-2</b>		

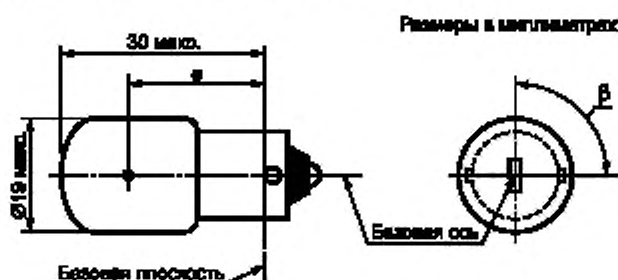


**ЛАМПЫ НАКАЛИВАНИЯ ДЛЯ ДОРОЖНЫХ  
ТРАНСПОРТНЫХ СРЕДСТВ  
ЛИСТ С ПАРАМЕТРАМИ  
КАТЕГОРИЯ: R10W  
ЦОКОЛЬ: BA15s**

Номинальное напряжение, В	6	12	24
Номинальная мощность, Вт	10	10	10
Испытательное напряжение, В	6,75	13,5	28,0

Рисунок лампы накаливания

Рисунки предназначены только для показа основных размеров лампы

**Цоколь**

BA15s по МЭК 60061-1 (лист 7004-11).

Лампы с цоколем BA15d могут быть использованы для специальных целей, они имеют те же размеры.

**Колба**

Колба должна быть бесцветной. Допускается колба круглой формы.

Параметры и размеры лампы

Параметры	Значения			Допуски и предельные значения			
				Лампы накаливания серийного производства			Эталонные лампы
Номинальное напряжение, В	6	12	24	6	12	24	12
Расчетная мощность, Вт	10	10	12,5	± 10 %			± 10 %
Расчетный световой поток, лм	125	125	125	± 20 %			<sup>1)</sup>
Размеры, мм	<sup>3)</sup>						
e	19,0			± 1,5			± 0,3
Боковое отклонение <sup>2)</sup>	0,0			1,5 макс.			0,3 макс.
β	90°			± 30°			± 5°

60809-МЭК-3330-2

	<b>ЛАМПЫ НАКАЛИВАНИЯ ДЛЯ ДОРОЖНЫХ ТРАНСПОРТНЫХ СРЕДСТВ ЛИСТ С ПАРАМЕТРАМИ КАТЕГОРИЯ: R10W ЦОКОЛЬ: BA15s</b>	(продолжение)
<p>1) Контрольный световой поток 125 лм при около 13,5 В.</p> <p>2) Максимальное боковое отклонение центра тела накала от двух взаимно перпендикулярных плоскостей, из которых обе содержат базовую ось, а одна содержит ось штифтов.</p> <p>3) Для ламп тяжелых условий эксплуатации на 24 В, имеющих другую форму тела накала, дополнительная информация находится в стадии рассмотрения.</p>		
<b>60809-МЭК-3330-2</b>		

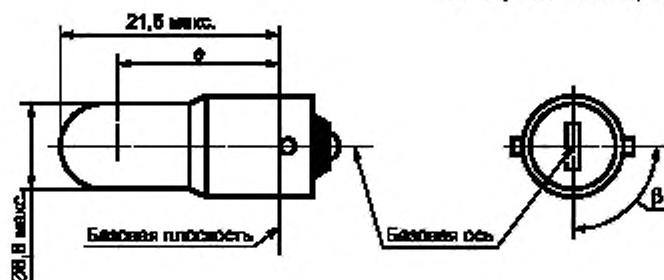
**ЛАМПЫ НАКАЛИВАНИЯ ДЛЯ ДОРОЖНЫХ  
ТРАНСПОРТНЫХ СРЕДСТВ  
ЛИСТ С ПАРАМЕТРАМИ  
КАТЕГОРИЯ: T4W  
ЦОКОЛЬ: BA9s**

Номинальное напряжение, В	6	12	24
Номинальная мощность, Вт	4	4	4
Испытательное напряжение, В	6,75	13,5	28,0

Рисунок лампы накаливания

Рисунки предназначены только для показа основных размеров лампы

Размеры в миллиметрах

**Цоколь**

BA9s по МЭК 60061-1 (лист 7004-14).

По всей длине цоколя не должно быть ни выступов, ни припоя, превышающих допустимый максимальный диаметр цоколя.

**Колба**

Колба должна быть бесцветной.

**Параметры и размеры лампы**

Параметры	Значения			Допуски и предельные значения			
				Лампы накаливания серийного производства			Эталонные лампы
Номинальное напряжение, В	6	12	24	6	12	24	12
Расчетная мощность, Вт	4	4	5	± 10 %			± 10 %
Расчетный световой поток, лм	35	35	35	± 20 %			<sup>1)</sup>
Размеры, мм	<sup>3)</sup>						
e	15,0			± 1,5			± 0,3
Боковое отклонение <sup>2)</sup>	0,0			1,5 макс.			0,3 макс.
β	90°			± 45°			± 5°

60809-МЭК-3340-3

	<b>ЛАМПЫ НАКАЛИВАНИЯ ДЛЯ ДОРОЖНЫХ ТРАНСПОРТНЫХ СРЕДСТВ ЛИСТ С ПАРАМЕТРАМИ КАТЕГОРИЯ: T4W ЦОКОЛЬ: BA9s</b>	(продолжение)
<p><sup>1)</sup> Контрольный световой поток 35 лм при около 13,5 В.</p> <p><sup>2)</sup> Максимальное боковое отклонение центра тела накала от двух взаимно перпендикулярных плоскостей, из которых обе содержат базовую ось, а одна содержит ось штифтов.</p> <p><sup>3)</sup> Для ламп тяжелых условий эксплуатации на 24 В, имеющих другую форму тела накала, дополнительная информация находится в стадии рассмотрения.</p>		
<b>60809-МЭК-3340-3</b>		

ЛАМПЫ НАКАЛИВАНИЯ ДЛЯ ДОРОЖНЫХ  
ТРАНСПОРТНЫХ СРЕДСТВ  
ЛИСТ С ПАРАМЕТРАМИ  
КАТЕГОРИЯ: H6W  
ЦОКОЛЬ: BAХ9s

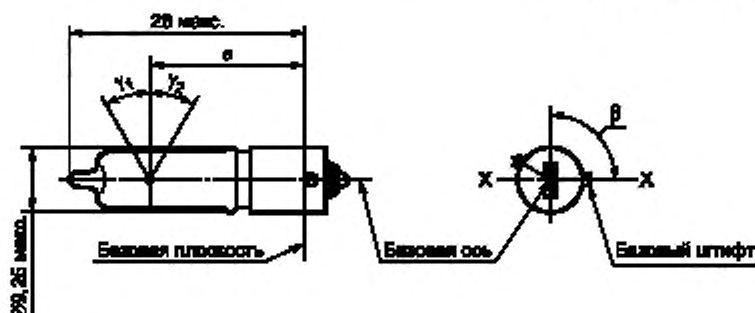
С. 1

Номинальное напряжение, В	12
Номинальная мощность, Вт	6
Испытательное напряжение, В	13,5

## Рисунок лампы накаливания

Рисунки предназначены только для показа основных размеров лампы

Размеры в миллиметрах



## Цоколь

BAХ9s по МЭК 60061-1 (лист 7004-8).

По всей длине цоколя не должно быть ни выступов, ни припоя, превышающих допустимый максимальный диаметр цоколя.

## Колба

Колба должна быть бесцветной.

## Параметры и размеры лампы

Параметры	Значения	Допуски и предельные значения	
		Лампы накаливания серийного производства	Эталонные лампы
Номинальное напряжение, В	12	12	12
Расчетная мощность, Вт	7	$\pm 5\%$	$\pm 5\%$
Расчетный световой поток, лм	125	$\pm 12\%$	<sup>1)</sup>
Размеры, мм	<sup>3)</sup>		
$e$	15,0	$\pm 0,75$	$\pm 0,25$
Боковое отклонение <sup>2)</sup>	0,0	0,75 макс.	0,4 макс.
$\beta$	90°	$\pm 45^\circ$	$\pm 5^\circ$
$\gamma_1$ <sup>3)</sup>	—	30° мин.	30° мин.
$\gamma_2$ <sup>3)</sup>	—	30° мин.	30° мин.

Примечание — Сноски см. на с. 2.

60809-МЭК-3410-2

	<p style="text-align: center;"><b>ЛАМПЫ НАКАЛИВАНИЯ ДЛЯ ДОРОЖНЫХ ТРАНСПОРТНЫХ СРЕДСТВ ЛИСТ С ПАРАМЕТРАМИ КАТЕГОРИЯ: H6W ЦОКОЛЬ: BAХ9s</b></p>	С. 2
<p><sup>1)</sup> Контрольный световой поток 125 лм при около 13,5 В.</p> <p><sup>2)</sup> Максимальное боковое отклонение центра тела накала от двух взаимно перпендикулярных плоскостей, из которых обе содержат базовую ось, а одна содержит ось Х-Х.</p> <p><sup>3)</sup> В площади между внешними сторонами углов <math>\gamma_1</math> и <math>\gamma_2</math> колба не должна искажать оптические свойства, а кривизна колбы должна иметь радиус не менее 50 % фактического диаметра колбы.</p>		
60809-МЭК-3410-2		

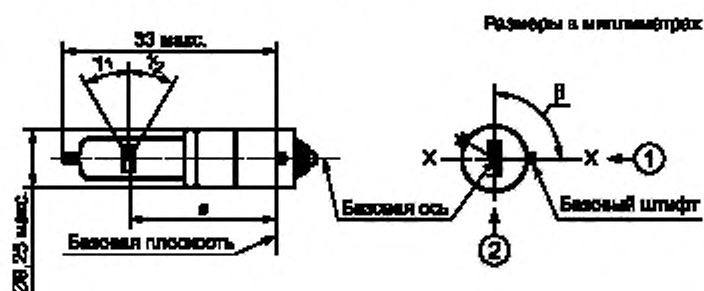
ЛАМПЫ НАКАЛИВАНИЯ ДЛЯ ДОРОЖНЫХ  
ТРАНСПОРТНЫХ СРЕДСТВ  
ЛИСТ С ПАРАМЕТРАМИ  
КАТЕГОРИЯ: H21W  
ЦОКОЛЬ: BAU9s

С. 1

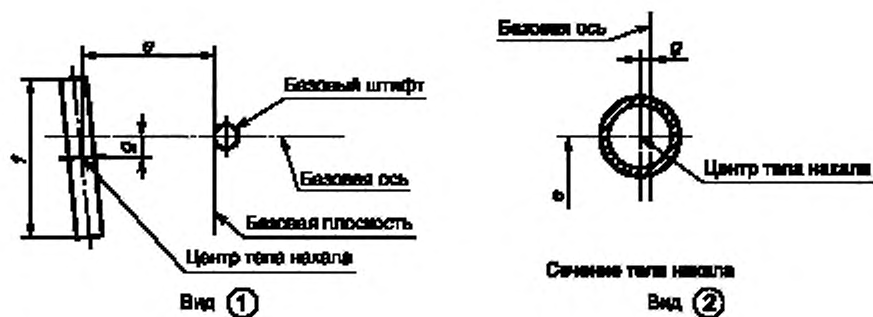
Номинальное напряжение, В	12	24
Номинальная мощность, Вт	21	21
Испытательное напряжение, В	13,5	28

Рисунок лампы накаливания

Рисунки предназначены только для показа основных размеров лампы



Вид тела накала, показывающий размерные линии для  $e$ ,  $f$  и  $g$



Для измерения  $\beta$  лампу поворачивают вокруг базовой оси от положения  $90^\circ$  до достижения совпадения с осью тела накала. В этом положении измеряют размер  $g$ .

60809-МЭК-3420-1

**ЛАМПЫ НАКАЛИВАНИЯ ДЛЯ ДОРОЖНЫХ  
ТРАНСПОРТНЫХ СРЕДСТВ  
ЛИСТ С ПАРАМЕТРАМИ  
КАТЕГОРИЯ: H21W  
ЦОКОЛЬ: BAУ9s**

С. 2

**Параметры и размеры ламп накаливания**

Параметры	Значения		Допуски и предельные значения		
			Лампы накаливания серийного производства		Эталонные лампы
Номинальное напряжение, В	12	24	12	24	12
Расчетная мощность, Вт	25	28	± 5 %		± 5 %
Расчетный световой поток, лм	600	600	± 12 %	± 15 %	<sup>1)</sup>
Размеры, мм					
<i>e</i>	20,0		Ном. <sup>2)</sup>		± 0,25
<i>f</i>	3,8	—	3,8 макс.	4,5 макс.	0/-1
<i>g</i>	0,0		<sup>2)</sup>		± 0,15
$\beta$	90°		± 7,5°		± 5°
$\gamma_1$ <sup>3)</sup>			45° мин.		45° мин.
$\gamma_2$ <sup>3)</sup>			45° мин.		45° мин.

<sup>1)</sup> Контрольный световой поток 600 лм при около 13,5 В.

<sup>2)</sup> Проверяют системой шаблона, приведенной на с. 3.

<sup>3)</sup> В площади между внешними сторонами углов  $\gamma_1$  и  $\gamma_2$  колба не должна искажать оптические свойства, а кривизна колбы должна иметь радиус не менее 50 % фактического диаметра колбы.

**Цоколь**

BAУ9s по МЭК 60061-1 (лист 7004-9).

**Колба**

Колба должна быть бесцветной.

60809-МЭК-3420-1



ЛАМПЫ НАКАЛИВАНИЯ ДЛЯ ДОРОЖНЫХ  
ТРАНСПОРТНЫХ СРЕДСТВ  
ЛИСТ С ПАРАМЕТРАМИ  
КАТЕГОРИЯ: H21W  
ЦОКОЛЬ: BAY9s

С. 3

Требования к положению тела накала  
(см. А.10, приложение А)

**Методика испытаний и требования**

1 Лампу устанавливают в патрон, способный вращаться вокруг своей оси и имеющий калиброванную шкалу или упоры, соответствующие допускаемым пределам углового перемещения. Затем патрон поворачивают так, чтобы на экране, на который проецируется изображение, был получен вид конца тела накала большой мощности. Вид конца тела накала большой мощности должен быть в допустимых пределах углового перемещения.

**2 Вид сбоку**

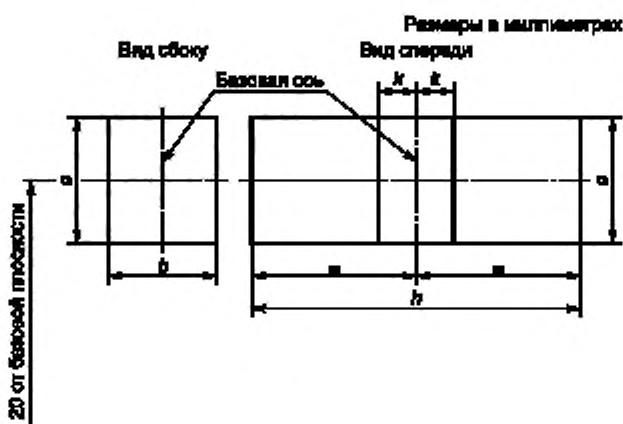
Лампу располагают цоколем вниз, базовая ось вертикальна, и рассматривают с конца тела накала, проекция тела накала должна полностью находиться внутри прямоугольника высотой  $a$  и шириной  $b$ , центр которого находится в теоретическом положении центра тела накала.

**3 Вид спереди**

Лампу устанавливают цоколем вниз, базовая ось вертикальна, и рассматривают под прямыми углами к оси тела накала.

3.1 Проекция тела накала должна полностью находиться внутри прямоугольника высотой  $a$  и шириной  $h$ , центр которого находится в теоретическом положении центра тела накала.

3.2 Центр тела накала не должен смещаться от базовой оси более чем на расстояние  $k$ .



Тип	$a$	$b$	$h$	$k$
12 В	$d + 1,0$	$d + 1,0$	$f + 1,2$	0,5

$d$  — фактический диаметр тела накала.

$f$  — фактическая длина тела накала.

60809-МЭК-3420-1

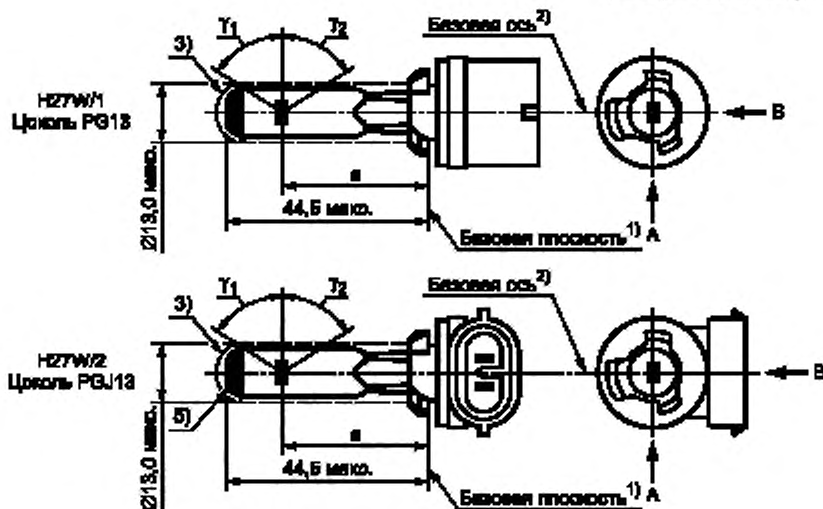
ЛАМПЫ НАКАЛИВАНИЯ ДЛЯ ДОРОЖНЫХ  
ТРАНСПОРТНЫХ СРЕДСТВ  
ЛИСТ С ПАРАМЕТРАМИ  
КАТЕГОРИЯ: H27W/1 и /2  
ЦОКОЛЬ: PG13 и PGJ13

С. 1

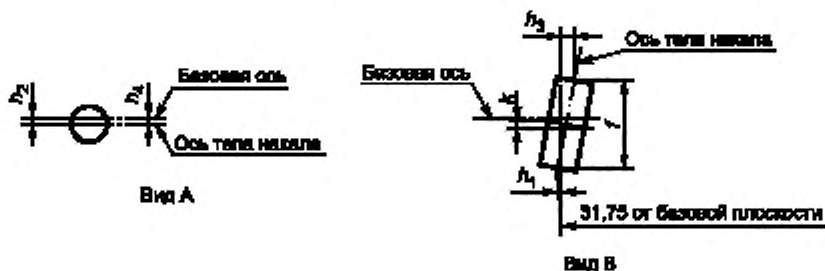
Номинальное напряжение, В	12
Номинальная мощность, Вт	27
Испытательное напряжение, В	13,5

Рисунок лампы накаливания

Размеры в миллиметрах



Размеры и положение тела накала

Размер  $f$  для всех ламп.Размеры  $h_1$ ,  $h_2$ ,  $h_3$ ,  $h_4$  и  $k$  только для эталонных ламп.

60809-МЭК-3430-1

**ЛАМПЫ НАКАЛИВАНИЯ ДЛЯ ДОРОЖНЫХ  
ТРАНСПОРТНЫХ СРЕДСТВ  
ЛИСТ С ПАРАМЕТРАМИ  
КАТЕГОРИЯ: H27W/1 и /2  
ЦОКОЛЬ: PG13 и PGJ13**

С. 2

**Параметры и размеры ламп накаливания**

Параметры	Значения	Допуски и предельные значения	
		Лампы накаливания серийного производства	Эталонные лампы
Номинальное напряжение, В	12	12	12
Расчетная мощность, Вт		31 макс.	31 макс.
Расчетный световой поток, лм	477	± 15 %	<sup>9)</sup>
Размеры, мм			
$e$		31,75 <sup>6)</sup>	31,75 ± 0,25
$f$ <sup>8)</sup>		4,8 макс.	4,2 ± 0,2
$k$		0	0,0 ± 0,25
$h_1, h_3$ <sup>7)</sup>		0 <sup>6)</sup>	0,0 ± 0,25
$h_2, h_4$ <sup>7)</sup>		0 <sup>6)</sup>	0,0 ± 0,25
$\gamma_1$ <sup>4)</sup>		38° ном.	38° ном.
$\gamma_2$ <sup>4)</sup>		44° ном.	44° ном.

- <sup>1)</sup> Базовая плоскость — плоскость, образованная нижней частью кромки фланца цоколя.
- <sup>2)</sup> Базовая ось лампы — перпендикуляр к базовой плоскости, проходящий через центр цоколя диаметром 13,10 мм.
- <sup>3)</sup> Стекла колбы и поддержки не должны превышать по размеру теоретический цилиндр диаметром 13,0 мм, центрирующийся по базовой оси.
- <sup>4)</sup> Колба не должна иметь оптических искажений в пределах углов  $\gamma_1$  и  $\gamma_2$ . Это требование применимо к периферии всей колбы в пределах углов  $\gamma_1$  и  $\gamma_2$ .
- <sup>5)</sup> Затемнение должно распространяться на весь купол колбы, включая цилиндрическую часть колбы до пересечения с  $\gamma_2$ .
- <sup>6)</sup> Проверяют системой шаблона.
- <sup>7)</sup> Для эталонных ламп измеряют в тех точках, в которых проекция внешней части конечных витков пересекает ось тела накала.
- <sup>8)</sup> Концы тела накала определяют путем пересечения внешней части первого и последнего витков соответственно с плоскостью, параллельной базовой плоскости и расположенной от нее на расстоянии 31,75 мм.
- <sup>9)</sup> Контрольный световой поток 477 лм при около 13,5 В.

*Цоколь*  
PG(J)13 по МЭК 60061-1 (лист 7004-107).

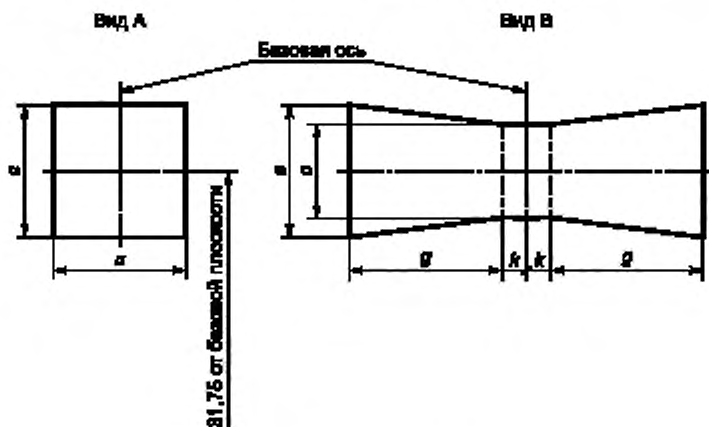
60809-МЭК-3430-2

ЛАМПЫ НАКАЛИВАНИЯ ДЛЯ ДОРОЖНЫХ  
ТРАНСПОРТНЫХ СРЕДСТВ  
ЛИСТ С ПАРАМЕТРАМИ  
КАТЕГОРИЯ: H27W/1 и /2  
ЦОКОЛЬ: PG13 и PGJ13

С. 3

Система проверки расположения тела накала (система шаблона)  
(см. А.10, приложение А)  
Размеры в миллиметрах

Эту проверку проводят для определения правильности расположения тела накала относительно базовой оси и базовой плоскости и соответствия тела накала требованиям.



Тип	$a$	$b$	$k$	$g$
12 В	$d + 1,2$	$d + 1,0$	0,5	2,4

$d$  — диаметр тела накала.

Тело накала должно полностью располагаться в указанных пределах.  
Центр тела накала должен располагаться в пределах размера  $k$ .

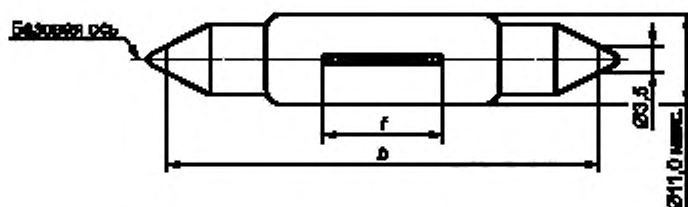
**ЛАМПЫ НАКАЛИВАНИЯ ДЛЯ ДОРОЖНЫХ  
ТРАНСПОРТНЫХ СРЕДСТВ  
ЛИСТ С ПАРАМЕТРАМИ  
КАТЕГОРИЯ: C5W  
ЦОКОЛЬ: SV8.5**

Номинальное напряжение, В	6	12	24
Номинальная мощность, Вт	5	5	5
Испытательное напряжение, В	6,75	13,5	28,0

Рисунок лампы накаливания

Рисунки предназначены только для показа основных размеров лампы

Размеры в миллиметрах



Цоколь

SV8.5 по МЭК 60061-1 (лист 7004-81).

Колба

Колба должна быть бесцветной.

Параметры и размеры ламп накаливания

Параметры	Значения			Допуски и предельные значения			
				Лампы накаливания серийного производства			Эталон- ные лампы
Номинальное напряжение, В	6	12	24	6	12	24	12
Расчетная мощность, Вт	5		7	± 10 %			± 10 %
Расчетный световой поток, лм	45			± 20 %			<sup>1)</sup>
Размеры, мм							
$b$ <sup>2)</sup>	35			± 1,0			± 0,5
$f$	9,0			-4,5 +6,0	-1,5 +6,0	-1,5 +7,5	± 1,5
$D$ <sup>3)</sup>				макс.(d+4)		макс.(d+5)	макс.(d+2)
Отклонение центра тела накала	0,0			<sup>4)</sup>			<sup>4)</sup>

60809-МЭК-4110-2

	<p style="text-align: center;"><b>ЛАМПЫ НАКАЛИВАНИЯ ДЛЯ ДОРОЖНЫХ ТРАНСПОРТНЫХ СРЕДСТВ ЛИСТ С ПАРАМЕТРАМИ КАТЕГОРИЯ: C5W ЦОКОЛЬ: SV8.5</b></p>	<p style="text-align: center;">(продолжение)</p>
<p><sup>1)</sup> Контрольный световой поток 45 лм при около 13,5 В.</p> <p><sup>2)</sup> Этот размер соответствует расстоянию между отверстиями диаметром 3,5 мм.</p> <p><sup>3)</sup> Тело накала должно находиться внутри цилиндра длиной 19 мм, соосного с осью лампы и расположенного симметрично центру лампы. Диаметр этого цилиндра — <math>D</math>, а <math>d</math> — номинальный диаметр тела накала, объявленный изготовителем.</p> <p><sup>4)</sup> Отклонение центра тела накала от центра лампы по ее длине не должно быть более <math>\pm 2,0</math> мм (для эталонных ламп <math>\pm 0,5</math> мм), измеренного по направлению базовой оси.</p>		
60809-МЭК-4110-2		

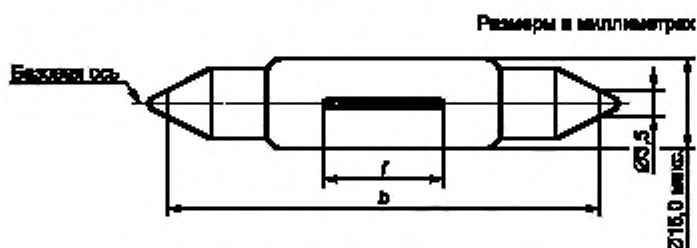
**ЛАМПЫ НАКАЛИВАНИЯ ДЛЯ ДОРОЖНЫХ  
ТРАНСПОРТНЫХ СРЕДСТВ  
ЛИСТ С ПАРАМЕТРАМИ  
КАТЕГОРИЯ: C21W  
ЦОКОЛЬ: SV8.5**

С. 1

Номинальное напряжение, В	12
Номинальная мощность, Вт	21
Испытательное напряжение, В	13,5

Рисунок лампы накаливания

Рисунки предназначены только для показа основных размеров лампы

*Цоколь*

SV8.5 по МЭК 60061-1 (лист 7004-81).

*Колба*

Колба должна быть бесцветной.

Параметры и размеры лампы накаливания

Параметры	Значения	Допуски и предельные значения	
		Лампы накаливания серийного производства	Эталонные лампы
Номинальное напряжение, В	12	12	12
Расчетная мощность, Вт	25	± 6 %	± 10 %
Расчетный световой поток, лм	460	± 15 %	<sup>1)</sup>
Размеры, мм			
$b$ <sup>2)</sup>	41,0	± 1,0	± 0,5
$f$ <sup>3)</sup>	8,0	+ 2,5 - 0,5	±1,0

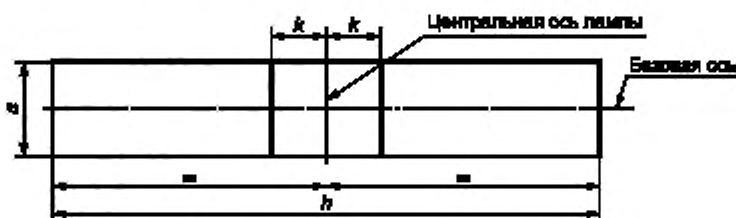
<sup>1)</sup> Контрольный световой поток 460 лм при около 13,5 В.<sup>2)</sup> Этот размер соответствует расстоянию между отверстиями диаметром 3,5 мм.<sup>3)</sup> Положение тела накала проверяют системой шаблона, см. с. 2.

60809-МЭК-4120-2

ЛАМПЫ НАКАЛИВАНИЯ ДЛЯ ДОРОЖНЫХ  
ТРАНСПОРТНЫХ СРЕДСТВ  
ЛИСТ С ПАРАМЕТРАМИ  
КАТЕГОРИЯ: C21W  
ЦОКОЛЬ: SV8.5

С. 2

Требования к положению тела накала  
(см. А.10, приложение А)



	Номинальное напряжение, В	Размеры		
		$a$	$h$	$k$
Лампы накаливания серийного производства	12	$4,0 + d$	14,5	2,0
Эталонные лампы	12	$2,0 + d$	14,5	0,5

$d$  — номинальный диаметр тела накала.

**Методика испытаний и требования**

1 Лампу устанавливают в патрон, способный вращаться на  $360^\circ$  вокруг базовой оси так, чтобы на экране, на который проецируется изображение тела накала, был получен вид спереди. Базовая плоскость на экране должна совпадать с центром лампы. Центральная ось на экране должна совпадать с центром лампы по ее длине.

*2 Вид спереди*

2.1 При повороте лампы на  $360^\circ$  проекция тела накала должна полностью находиться внутри прямоугольника.

2.2 Центр тела накала не должен смещаться от центральной оси лампы на расстояние, превышающее  $k$ .



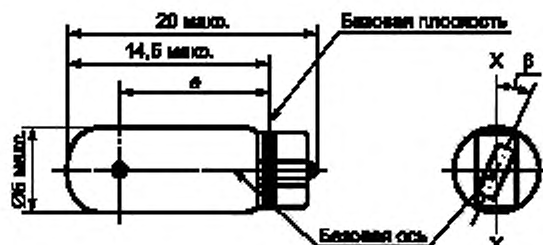
**ЛАМПЫ НАКАЛИВАНИЯ ДЛЯ ДОРОЖНЫХ  
ТРАНСПОРТНЫХ СРЕДСТВ  
ЛИСТ С ПАРАМЕТРАМИ  
КАТЕГОРИЯ: W2.3W  
ЦОКОЛЬ: W2x4.6d**

Номинальное напряжение, В	12
Номинальная мощность, Вт	2,3
Испытательное напряжение, В	13,5

Рисунок лампы накаливания

Рисунки предназначены только для показа основных размеров лампы

Размеры в миллиметрах



Параметры и размеры лампы накаливания

Параметры	Значения	Допуски и предельные значения	
		Лампы накаливания серийного производства	Эталонные лампы
Номинальное напряжение, В	12	12	12
Расчетная мощность, Вт		2,5 макс.	± 6 %
Расчетный световой поток, лм	18,6	± 15 %	<sup>1)</sup>
Размеры, мм			
<i>e</i>	10,8	± 0,5	± 0,3
<i>β</i>	0,0°	± 15°	± 5°
Боковое отклонение	0,0	1,0 макс.	0,5 макс.

<sup>1)</sup> Максимальное боковое отклонение центра тела накала от двух взаимно перпендикулярных плоскостей, из которых обе содержат базовую ось, а одна содержит ось X–X.

<sup>2)</sup> Контрольный световой поток 18,6 лм при около 13,5 В.

Цоколь

W2x4.6d по МЭК 60061-1 (лист 7004-94).

60809-МЭК-4305-1

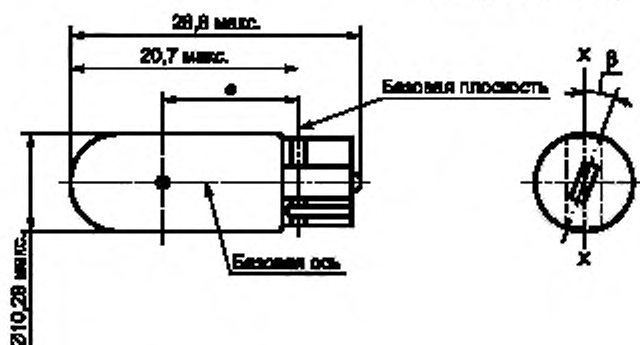
**ЛАМПЫ НАКАЛИВАНИЯ ДЛЯ ДОРОЖНЫХ  
ТРАНСПОРТНЫХ СРЕДСТВ  
ЛИСТ С ПАРАМЕТРАМИ  
КАТЕГОРИЯ: W3W  
ЦОКОЛЬ: W2.1x9.5d**

Номинальное напряжение, В	6	12	24
Номинальная мощность, Вт	3	3	3
Испытательное напряжение, В	6,75	13,5	28,0

Рисунок лампы накаливания

Рисунки предназначены только для показа основных размеров лампы

Размеры в миллиметрах



Цоколь

W2.1x9.5d по МЭК 60061-1 (лист 7004-91).

Колба

Колба бесцветная.

Параметры и размеры лампы накаливания

Параметры	Значения			Допуски и предельные значения			
				Лампы накаливания серийного производства			Эталонные лампы
Номинальное напряжение, В	6	12	24	6	12	24	12
Расчетная мощность, Вт	3		4	± 15 %			± 15 %
Расчетный световой поток, лм	22			± 30 %			<sup>1)</sup>
Размеры, мм							
e	12,7			± 1,5			± 0,3
Боковое отклонение <sup>2)</sup>	0,0			1,5 макс.			0,5 макс.
β	0,0			± 15°			± 5°

<sup>1)</sup> Контрольный световой поток 22 лм при около 13,5 В.<sup>2)</sup> Максимальное боковое отклонение центра тела накала от двух взаимно перпендикулярных плоскостей, из которых обе содержат базовую ось, а одна содержит ось X—X.

60809-МЭК-4310-2

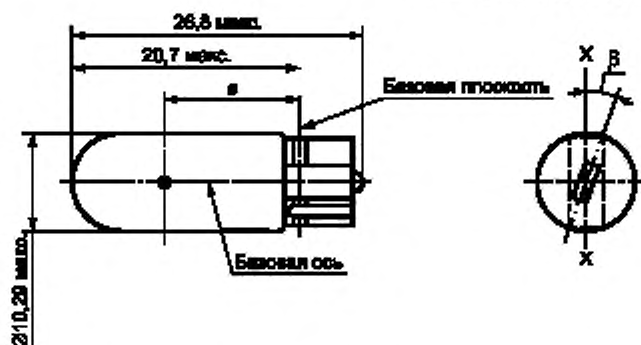
**ЛАМПЫ НАКАЛИВАНИЯ ДЛЯ ДОРОЖНЫХ  
ТРАНСПОРТНЫХ СРЕДСТВ  
ЛИСТ С ПАРАМЕТРАМИ  
КАТЕГОРИЯ: W5W  
ЦОКОЛЬ: W2.1x9.5d**

Номинальное напряжение, В	6	12	24
Номинальная мощность, Вт	5	5	5
Испытательное напряжение, В	6,75	13,5	28,0

Рисунок лампы накаливания

Рисунки предназначены только для показа основных размеров лампы

Размеры в миллиметрах



Параметры и размеры лампы накаливания

Параметры	Значения			Допуски и предельные значения			
				Лампы накаливания серийного производства			Эталонные лампы
Номинальное напряжение, В	6	12	24	6	12	24	12
Расчетная мощность, Вт	5		7	± 10 %			± 10 %
Расчетный световой поток, лм	50			± 20 %			<sup>1)</sup>
Размеры, мм							
e	12,7			± 1,5			± 0,3
Боковое отклонение <sup>2)</sup>	0,0			1,5 макс.			0,5 макс.
β	0,0°			± 15°			± 5°

<sup>1)</sup> Контрольный световой поток 50 лм при около 13,5 В.<sup>2)</sup> Максимальное боковое отклонение центра тела накала от двух взаимно перпендикулярных плоскостей, из которых обе содержат базовую ось, а одна содержит ось X—X.

Цоколь

W2.1x9.5d по МЭК 60061-1 (лист 7004-91).

60809-МЭК-4320-2

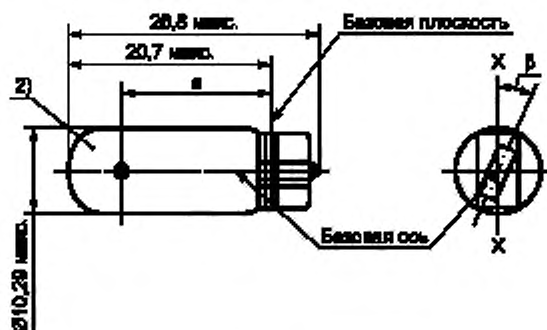
**ЛАМПЫ НАКАЛИВАНИЯ ДЛЯ ДОРОЖНЫХ  
ТРАНСПОРТНЫХ СРЕДСТВ  
ЛИСТ С ПАРАМЕТРАМИ  
КАТЕГОРИЯ: WY5W  
ЦОКОЛЬ: W2.1x9.5d**

Номинальное напряжение, В	6	12	24
Номинальная мощность, Вт	5	5	5
Испытательное напряжение, В	6,75	13,5	28,0

Рисунок лампы накаливания

Рисунки предназначены только для показ основных размеров лампы

Размеры в миллиметрах



Параметры и размеры лампы накаливания

Параметры	Значения			Допуски и предельные значения			
				Лампы накаливания серийного производства			Эталонные лампы
Номинальное напряжение, В	6	12	24	6	12	24	12
Расчетная мощность, Вт	5		7	± 10 %			± 10 %
Расчетный световой поток, лм	30			± 20 %			<sup>4)</sup>
Размеры, мм							
<i>e</i>	12,7			± 1,5			± 0,3
Боковое отклонение <sup>2)</sup>	0,0			1,5 макс.			0,5 макс.
<i>β</i>	0,0°			± 15°			± 5°

60809-МЭК-4321-1

	<p style="text-align: center;"><b>ЛАМПЫ НАКАЛИВАНИЯ ДЛЯ ДОРОЖНЫХ ТРАНСПОРТНЫХ СРЕДСТВ ЛИСТ С ПАРАМЕТРАМИ КАТЕГОРИЯ: WY5W ЦОКОЛЬ: W2.1x9.5d</b></p>	<p style="text-align: center;">(продолжение)</p>
<p><sup>1)</sup> Максимальное боковое отклонение центра тела накала от двух взаимно перпендикулярных плоскостей, из которых обе содержат базовую ось, а одна содержит ось X—X.</p> <p><sup>2)</sup> Колба изготавливаемых ламп должна быть автожелтой.</p> <p><sup>3)</sup> Колба эталонных ламп должна быть автожелтой или прозрачной. Для автожелтых эталонных ламп изменения температур на колбе не должны влиять на световой поток, который может исказить световые измерения сигнальных приборов. Кроме того, цвет должен быть в нижней части зоны допусков.</p> <p><sup>4)</sup> Контрольный световой поток при около 13,5 В:  - автожелтая колба — 30 лм;  - прозрачная колба — 50 лм.</p> <p><i>Цоколь</i>  W2.1x9.5d по МЭК 60061-1 (лист 7004-91).</p>		
60809-МЭК-4321-1		

**ЛАМПЫ НАКАЛИВАНИЯ ДЛЯ ДОРОЖНЫХ  
ТРАНСПОРТНЫХ СРЕДСТВ  
ЛИСТ С ПАРАМЕТРАМИ  
КАТЕГОРИЯ: W21W  
ЦОКОЛЬ: W3x16d**

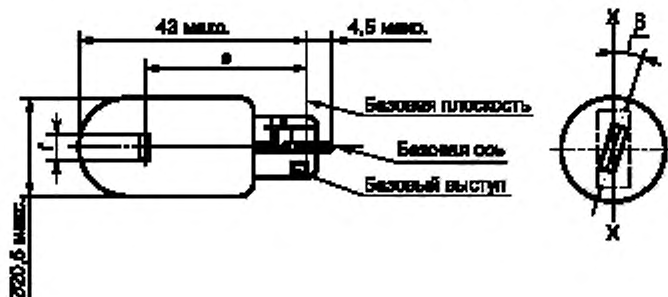
С. 1

Номинальное напряжение, В	12
Номинальная мощность, Вт	21
Испытательное напряжение, В	13,5

Рисунок лампы накаливания

Рисунки предназначены только для проверки основных размеров лампы

Размеры в миллиметрах



Цоколь

W3x16d по МЭК 60061-1 (лист 7004-105).

Колба

Колба бесцветная.

Параметры и размеры лампы накаливания

Параметры	Значения		Допуски и предельные значения		
			Лампы накаливания серийного производства	Эталонные лампы	
Номинальное напряжение, В	12		12	12	
Расчетная мощность, Вт	—	25	—	± 6 %	± 6 %
Расчетный световой поток, лм		460		± 15 %	<sup>1)</sup>
Размеры, мм	Мин.	Ном.	Макс.		
<i>e</i>	—				29,0 ± 0,3
<i>f</i>	—				7,5+0/-2
<i>β</i>	-15° <sup>2)</sup>	0°	+15° <sup>2)</sup>		(0 ± 5)°
Боковое отклонение <sup>2)</sup>					0,3 макс.

1) Контрольный световой поток 460 лм при около 13,5 В.

2) Проверяют системой шаблона, приведенной на с. 2.

3) Максимальное боковое отклонение центра тела накала от двух взаимно перпендикулярных плоскостей, из которых обе содержат базовую ось, а одна содержит ось X—X.

60809-МЭК-4330-1

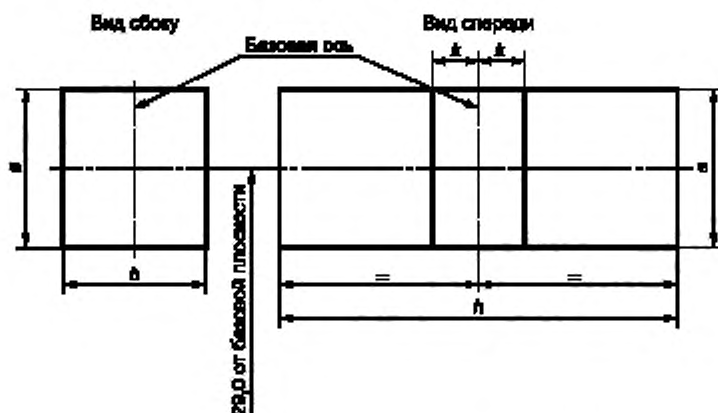
**ЛАМПЫ НАКАЛИВАНИЯ ДЛЯ ДОРОЖНЫХ  
ТРАНСПОРТНЫХ СРЕДСТВ  
ЛИСТ С ПАРАМЕТРАМИ  
КАТЕГОРИЯ: W21W  
ЦОКОЛЬ: W3x16d**

С. 2

**Требования к положению тела накала**

Это испытание применяют для определения правильности расположения тела накала относительно базовой оси и базовой плоскости, наличия базовой оси, перпендикулярной с допуском  $\pm 15^\circ$  плоскости, проходящей через ось X—X и базовую ось.

Размеры в миллиметрах



Обозначение	<i>a</i>	<i>b</i>	<i>h</i>	<i>k</i>
Размер	3,5	3,0	9,5	1,0

**Методика испытаний и требования**

1 Лампу устанавливают в патрон, способный вращаться вокруг своей оси и имеющий калиброванную шкалу или упоры, соответствующие пределам углового перемещения, т. е.  $\pm 15^\circ$ . Затем патрон поворачивают так, чтобы на экране, на который проецируется изображение тела накала, был получен вид конца тела накала. Вид конца тела накала должен быть в допустимых пределах углового перемещения ( $\pm 15^\circ$ ).

**2 Вид сбоку**

Лампу располагают цоколем вниз, базовая ось вертикальна, и рассматривают с конца тела накала: проекция тела накала должна полностью находиться внутри прямоугольника высотой *a* и шириной *b*, центр которого находится в теоретическом положении центра тела накала.

**3 Вид спереди**

Лампу располагают цоколем вниз, базовая ось вертикальна, лампу рассматривают под прямыми углами к оси тела накала.

3.1 Проекция тела накала должна полностью находиться внутри прямоугольника высотой *a* и шириной *h*, центр которого находится в теоретическом положении центра тела накала.

3.2 Центр тела накала не должен смещаться от центральной оси лампы на расстояние, превышающее *k*.

60809-МЭК-4330-1

ЛАМПА НАКАЛИВАНИЯ ДЛЯ ДОРОЖНЫХ  
ТРАНСПОРТНЫХ СРЕДСТВ  
ЛИСТ С ПАРАМЕТРАМИ  
КАТЕГОРИЯ: WY21W  
ЦОКОЛЬ: WX3x16d

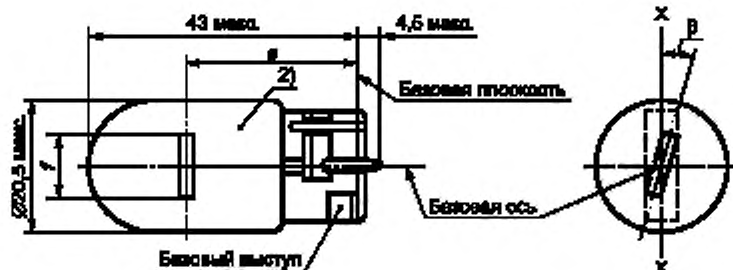
С. 1

Номинальное напряжение, В	12
Номинальная мощность, Вт	21
Испытательное напряжение, В	13,5

## Рисунок лампы накаливания

Рисунки предназначены только для показа основных размеров лампы

Размеры в миллиметрах



Цоколь

WX3x16d по МЭК 60061-1 (лист 7004-105).

Колба

Колба автожелтая.

## Параметры и размеры лампы

Параметры	Значения	Допуски и предельные значения		
		Лампы накаливания серийного производства	Эталонные лампы <sup>1)</sup>	
Номинальное напряжение, В	12	12	12	
Расчетная мощность, Вт	25	± 6 %	± 6 %	
Расчетный световой поток, лм	280	± 20 %	<sup>2)</sup>	
Размеры, мм	Мин.	Ном.	Макс.	
<i>e</i>	—	29,0 <sup>2)</sup>	—	29,0 ± 0,3
<i>f</i>	—	—	7,5	7,5 + 0/-2
$\beta$	-15° <sup>3)</sup>	0° <sup>3)</sup>	+ 15° <sup>3)</sup>	(0 ± 5)°
Боковое отклонение <sup>4)</sup>				0,3 макс.

60809-МЭК-4335-1



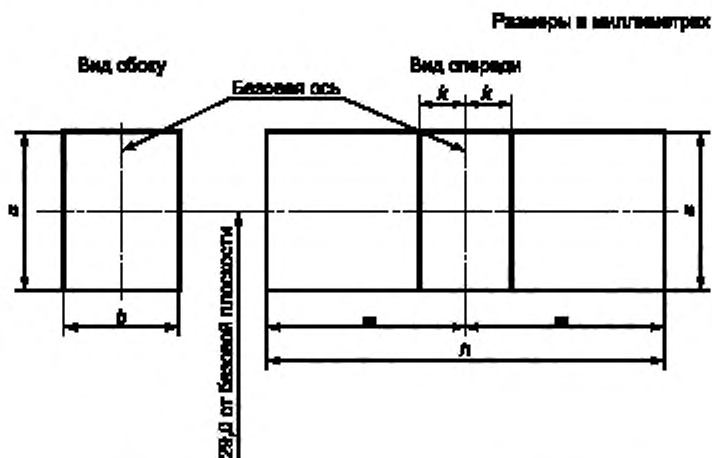
	<b>ЛАМПА НАКАЛИВАНИЯ ДЛЯ ДОРОЖНЫХ ТРАНСПОРТНЫХ СРЕДСТВ ЛИСТ С ПАРАМЕТРАМИ КАТЕГОРИЯ: WY21W ЦОКОЛЬ: WX3x16d</b>	<b>С. 1</b> (продолжение)
<p>1) Эталонные лампы должны быть с бесцветными или автожелтыми колбами.</p> <p>2) Контрольный световой поток при около 13,5 В:          - для ламп с бесцветными колбами — 460 лм;          - для ламп с автожелтыми колбами — 280 лм.          (Фотометрические характеристики светосигнальных приборов, измеренные с лампами-эталоном с бесцветными колбами, подсчитываются путем умножения на коэффициент 280/460.)</p> <p>3) Проверяют системой шаблона (см. с. 2).</p> <p>4) Наибольшее боковое отклонение центра тела накала от двух взаимно перпендикулярных плоскостей, из которых обе содержат базовую ось, а одна из них содержит ось X—X.</p>		
<b>60809-МЭК-4335-1</b>		

ЛАМПА НАКАЛИВАНИЯ ДЛЯ ДОРОЖНЫХ  
ТРАНСПОРТНЫХ СРЕДСТВ  
ЛИСТ С ПАРАМЕТРАМИ  
КАТЕГОРИЯ: WY21W  
ЦОКОЛЬ: WX3x16d

С. 2

**Требования к положению тела накала**

Эту проверку проводят в целях определения правильности расположения тела накала относительно базовой оси и базовой плоскости, ось перпендикулярна в пределах  $\pm 15^\circ$  к плоскости, проходящей через ось X—X и базовую ось.



Обозначение	<i>a</i>	<i>b</i>	<i>h</i>	<i>k</i>
Размер	3,5	3,0	9,5	1,0

**Методика испытания и требования**

1 Лампа устанавливается в патроне, который может поворачиваться вокруг своей оси; на этом патроне имеются либо градуированная шкала, либо упоры, закрепленные с допускаемыми пределами углового смещения, т. е.  $\pm 15^\circ$ . Затем патрон поворачивается таким образом, чтобы на экране, на который проецируется изображение тела накала, был получен вид тела накала с торца. Вид торца тела накала должен получаться в допускаемых пределах углового смещения ( $\pm 15^\circ$ ).

**2 Вид сбоку**

Лампа помещается цоколем вниз при вертикальной базовой оси и тело накала рассматривается с торца: проекция тела накала должна располагаться полностью внутри прямоугольника высотой *a* и шириной *b*, центр которого совмещается с теоретическим центром тела накала.

**3 Вид спереди**

Лампа располагается цоколем вниз при вертикальной базовой оси и рассматривается в направлении, перпендикулярном оси тела накала.

3.1 Проекция тела накала должна располагаться полностью внутри прямоугольника высотой *a* и шириной *h*, центр которого совмещается с теоретическим центром тела накала

3.2 Центр тела накала не должен смещаться от базовой оси на расстояние, превышающее *k*.

60809-МЭК-4335-1

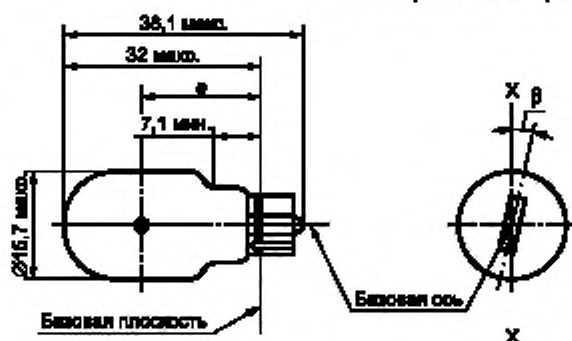
**ЛАМПЫ НАКАЛИВАНИЯ ДЛЯ ДОРОЖНЫХ  
ТРАНСПОРТНЫХ СРЕДСТВ  
ЛИСТ С ПАРАМЕТРАМИ  
КАТЕГОРИЯ: W16W  
ЦОКОЛЬ: W2.1x9.5d**

Номинальное напряжение, В	12
Номинальная мощность, Вт	16
Испытательное напряжение, В	13,5

Рисунок лампы накаливания

Рисунки предназначены только для показа основных размеров лампы

Размеры в миллиметрах



Параметры и размеры лампы накаливания

Параметры	Значения	Допуски и предельные значения	
		Лампы серийного производства	Эталонные лампы
Номинальное напряжение, В	12	12	12
Расчетная мощность, Вт	19,4	± 10 %	± 10 %
Расчетный световой поток, лм	310	± 20 %	<sup>2)</sup>
Размеры, мм			
<i>e</i>	20,6	± 2,3	± 0,3
<i>β</i>	0,0°	± 15°	± 5°
Боковое отклонение <sup>1)</sup>	0,0	1,0 макс.	0,5 макс.

<sup>1)</sup> Максимальное боковое отклонение центра тела накала от двух взаимно перпендикулярных плоскостей, из которых обе содержат базовую ось, а одна содержит ось X—X.

<sup>2)</sup> Контрольный световой поток 310 лм при около 13,5 В.

Цоколь

W2.1x9.5d по МЭК 60061-1 (лист 7004-91).

60809-МЭК-4340-1

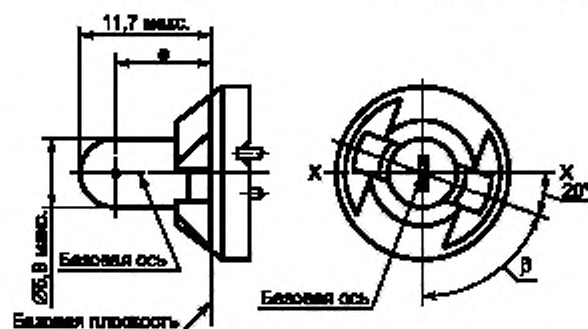
**ЛАМПЫ НАКАЛИВАНИЯ ДЛЯ ДОРОЖНЫХ  
ТРАНСПОРТНЫХ СРЕДСТВ  
ЛИСТ С ПАРАМЕТРАМИ  
КАТЕГОРИЯ: T1.4W  
ЦОКОЛЬ: P11.5d**

Номинальное напряжение, В	12
Номинальная мощность, Вт	1,4
Испытательное напряжение, В	13,5

Рисунок лампы накаливания

Рисунки предназначены только для показа основных размеров лампы

Размеры в миллиметрах



Цоколь

P11.5d по МЭК 60061-1 (лист 7004-79).

Колба

Колба бесцветная.

Параметры и размеры лампы накаливания

Параметры	Значения	Допуски и предельные значения	
		Лампы накаливания серийного производства	Эталонные лампы
Номинальное напряжение, В	12	12	12
Расчетная мощность, Вт	1,4	± 10 %	± 6 %
Расчетный световой поток, лм	8	± 15 %	<sup>1)</sup>
Размеры, мм			
e	8,3	± 0,7	± 0,35
Боковое отклонение	0,0	0,7 макс.	3,5 макс.
β	70°	± 15°	± 5°

<sup>1)</sup> Контрольный световой поток 8 лм при около 13,5 В.

60809-МЭК-5010-2

ЛАМПА РАЗРЯДНАЯ ДЛЯ ДОРОЖНЫХ  
ТРАНСПОРТНЫХ СРЕДСТВ  
ЛИСТ С ПАРАМЕТРАМИ  
КАТЕГОРИЯ: D1S, D2S, D3S и D4S  
ЦОКОЛЬ: PK32d-2, P32d-2, PK32d-5 и P32d-5

С. 1

Номинальное напряжение, В	12
Номинальная мощность, Вт	35
Испытательное напряжение, В	13,5

Рисунки предназначены только для показа основных размеров лампы

Размеры в миллиметрах

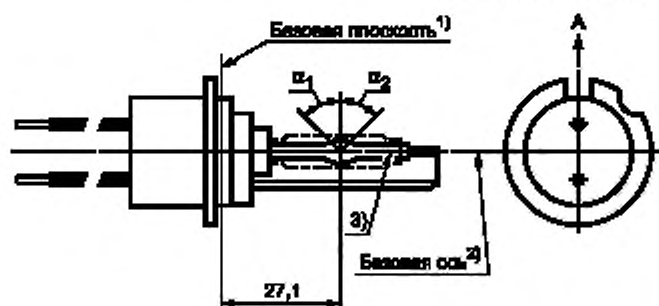


Рисунок 1 — Категория D1S, тип с кабелями, цоколь PK32d-2

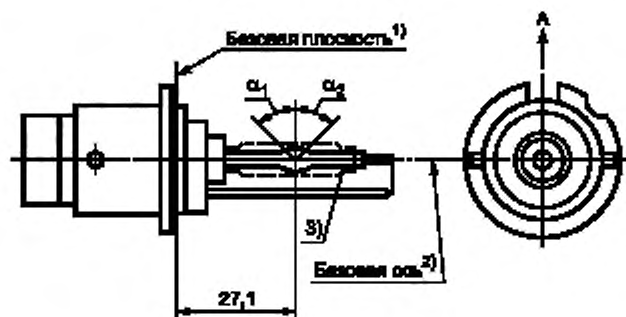


Рисунок 2 — Категория D2S, тип с соединителем, цоколь P32d-2

<sup>1)</sup> Базовая плоскость определяется положениями расположения трех опорных выступов фланца цоколя на поверхности патрона.

<sup>2)</sup> См. с. 3.

<sup>3)</sup> При измерении на расстоянии 27,1 мм от базовой плоскости в средней точке внутренней колбы эксцентриситет внешней колбы должен быть 1 мм макс.

60809-МЭК-7110-2

ЛАМПА РАЗРЯДНАЯ ДЛЯ ДОРОЖНЫХ  
ТРАНСПОРТНЫХ СРЕДСТВ  
ЛИСТ С ПАРАМЕТРАМИ  
КАТЕГОРИЯ: D1S, D2S, D3S и D4S  
ЦОКОЛЬ: PK32d-2, P32d-2, PK32d-5 и P32d-5

С. 2

Номинальное напряжение, В	12
Номинальная мощность, Вт	35
Испытательное напряжение, В	13,5

Рисунки предназначены только для показа основных размеров лампы

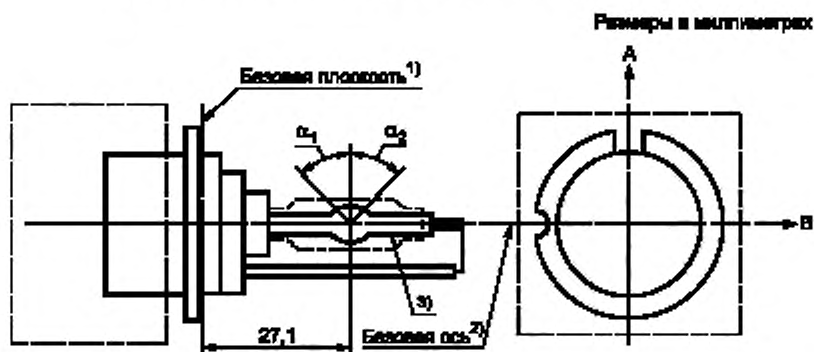


Рисунок 3 — Категория D3S, тип со starterом, цоколь PK32d-5

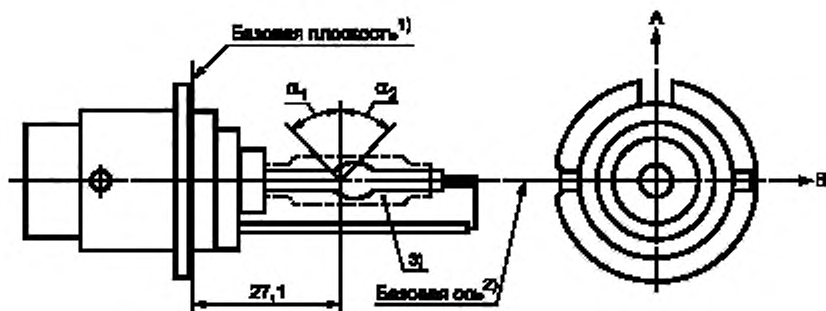


Рисунок 4 — Категория D4S, тип с соединителем, цоколь P32d-5

<sup>1)</sup> Базовая плоскость определяется положениями расположения трех опорных выступов фланца цоколя на поверхности патрона.

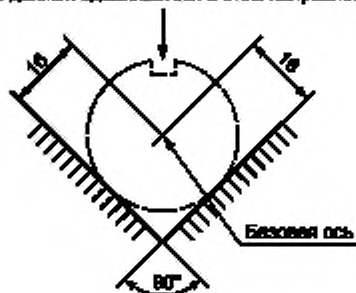
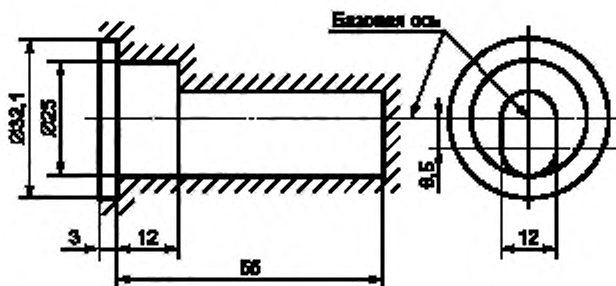
<sup>2)</sup> См. с. 3.

<sup>3)</sup> При измерении на расстоянии 27,1 мм от базовой плоскости в средней точке внутренней колбы эксцентриситет внешней колбы должен быть 1 мм макс.

ЛАМПА РАЗРЯДНАЯ ДЛЯ ДОРОЖНЫХ  
ТРАНСПОРТНЫХ СРЕДСТВ  
ЛИСТ С ПАРАМЕТРАМИ  
КАТЕГОРИЯ: D1S, D2S, D3S и D4S  
ЦОКОЛЬ: PK32d-2, P32d-2, PK32d-5 и P32d-5

С. 3

Центр должен размещаться в этом направлении

Рисунок 5 — Определение базовой оси<sup>1)</sup>Рисунок 6 — Наибольший контур лампы<sup>2)</sup>

<sup>1)</sup> Базовая ось — перпендикуляр к базовой плоскости, проходящий через пересечения двух линий, как указано на рисунке 5.

<sup>2)</sup> Стекло колбы и поддержки не должны выходить за пределы оболочки, указанной на рисунке 6. Оболочка соосна с базовой осью.

**ЛАМПА РАЗРЯДНАЯ ДЛЯ ДОРОЖНЫХ  
ТРАНСПОРТНЫХ СРЕДСТВ  
ЛИСТ С ПАРАМЕТРАМИ  
КАТЕГОРИЯ: D1S, D2S, D3S и D4S  
ЦОКОЛЬ: PK32d-2, P32d-2, PK32d-5 и P32d-5**

С. 4

**Параметры и размеры разрядных ламп**

Параметры	Значения	Допуски и предельные значения	
		Лампы накаливания серийного производства	Эталонные лампы
Номинальное напряжение (ПРА), В	12	12 <sup>2)</sup>	12
Номинальная мощность (лампы), Вт	35	35	35
Расчетное напряжение (на лампе), В	85 (D1S/D2S) 42 (D3S/D4S)	± 17 (D1S/D2S) ± 9 (D3S/D4S)	± 8 (D1S/D2S) ± 4 (D3S/D4S)
Расчетная мощность (лампы), Вт	35	± 3	± 0,5
Расчетный световой поток, лм	3200	± 450	± 150
Координаты цветности <sup>3)</sup>	$x = 0,375$ $y = 0,375$	$x \geq 0,345$ $y \leq 0,150 + 0,640 x$ $x \leq 0,405$ $y \geq 0,050 + 0,750 x$	
Время выключения для горячего перезажигания, с	10	10	10
Размеры			
Положение электродов	См. с. 5		
Положение и форма дуги	См. с. 6		
$\alpha_1$ <sup>1)</sup>	—	55° мин.	55° мин.
$\alpha_2$ <sup>1)</sup>	—	55° мин.	55° мин.

<sup>1)</sup> Свет должен испускаться частью колбы между углами  $\alpha_1$  и  $\alpha_2$ . Эта часть должна быть по возможности однородной и не иметь оптических искажений. Это применимо ко всей колбе в пределах углов  $\alpha_1$  и  $\alpha_2$ .

<sup>2)</sup> Применяемые напряжения ПРА могут отличаться от 12 В.

<sup>3)</sup> См. приложение Н.

**Цоколь**

D1S: PK32d-2 по МЭК 60061-1 (лист 7004-111).

D2S: P32d-2 по МЭК 60061-1 (лист 7004-111).

D3S: PK32d-5 по МЭК 60061-1 (лист 7004-111).

D4S: P32d-5 по МЭК 60061-1 (лист 7004-111).

60809-МЭК-7110-2

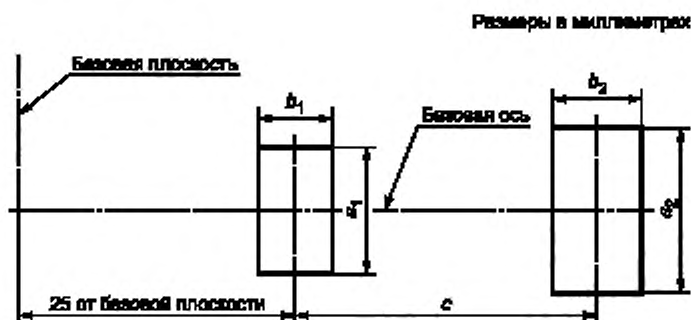


ЛАМПА РАЗРЯДНАЯ ДЛЯ ДОРОЖНЫХ  
ТРАНСПОРТНЫХ СРЕДСТВ  
ЛИСТ С ПАРАМЕТРАМИ  
КАТЕГОРИЯ: D1S, D2S, D3S и D4S  
ЦОКОЛЬ: PK32d-2, P32d-2, PK32d-5 и P32d-5

С. 5

## Система проверки расположения электродов

Эту проверку проводят для определения правильности расположения электродов относительно базовой оси и базовой плоскости.



Размеры, мм	Лампы серийного производства	Эталонные лампы
$a_1$	$d + 0,2$	$d + 0,1$
$a_2$	$d + 0,5$	$d + 0,25$
$b_1$	0,3	0,15
$b_2$	0,6	0,3
$c$	4,2	4,2

$d$  = диаметр электрода < 0,3 (D1S, D2S), < 0,4 (D3S, D4S).

Верхняя часть электрода, ближайшая к базовой плоскости, должна располагаться в площади, образованной  $a_1$  и  $b_1$ . Верхняя часть электрода, наиболее удаленная от базовой плоскости, должна располагаться в площади, образованной  $a_2$  и  $b_2$ .

60809-МЭК-7110-2

**ЛАМПА РАЗРЯДНАЯ ДЛЯ ДОРОЖНЫХ  
ТРАНСПОРТНЫХ СРЕДСТВ  
ЛИСТ С ПАРАМЕТРАМИ  
КАТЕГОРИЯ: D1S, D2S, D3S и D4S  
ЦОКОЛЬ: PK32d-2, P32d-2, PK32d-5 и P32d-5**

С. 6

### Положение и форма дуги

Эту проверку проводят для определения формы дуги и ее положения относительно базовых оси и плоскости путем измерения ее изгиба и диффузии на расстоянии 27,1 мм от базовой плоскости. Форма дуги показана только для иллюстрации.



Направление измерения: вид источника света сбоку.

При измерении относительного распределения яркости в центральном сечении D, как указано на рисунке выше, максимальное значение должно быть на расстоянии  $r$  от базовой оси. Точки в 20 % максимального значения должны быть в пределах  $s$ .

Размеры, мм	Лампы серийного производства	Эталонные лампы
$r$	$0,50 \pm 0,40$	$0,50 \pm 0,20$
$s$	$1,10 \pm 0,40$	$1,10 \pm 0,25$

60809-МЭК-7110-2

ЛАМПА РАЗРЯДНАЯ ДЛЯ ДОРОЖНЫХ  
ТРАНСПОРТНЫХ СРЕДСТВ  
ЛИСТ С ПАРАМЕТРАМИ  
КАТЕГОРИЯ: D1R, D2R, D3R и D4R  
ЦОКОЛЬ: PK32d-3, P32d-3, PK32d-6 и P32d-6

С. 1

Номинальное напряжение (ПРА), В	12
Номинальная мощность, Вт	35
Испытательное напряжение, В	13,5

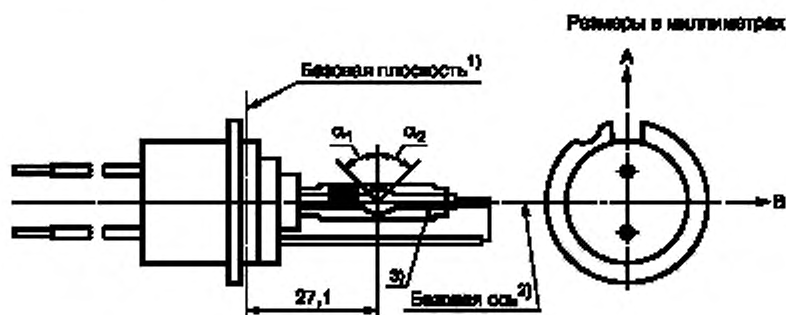


Рисунок 1 — Категория D1R, тип с кабелями, цоколь PK32d

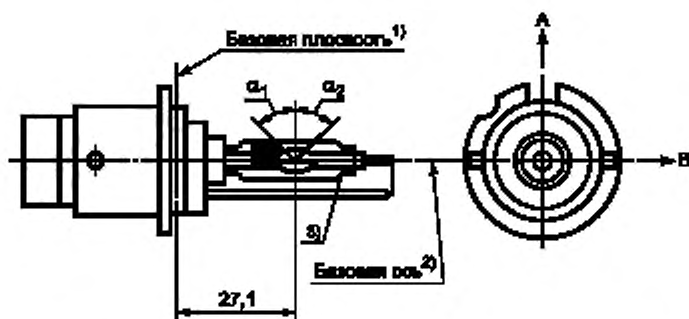


Рисунок 2 — Категория D2R, тип с соединителем, цоколь P32d

<sup>1)</sup> Базовая плоскость определяется положениями на поверхности патрона, на которую будут опираться три опорных выступа фланца цоколя.

<sup>2)</sup> См. с. 3.

<sup>3)</sup> При измерении на расстоянии 27,1 мм от базовой плоскости эксцентриситет внешней колбы относительно базовой оси должен быть менее  $\pm 0,5$  мм в направлении В и менее  $+ 1$  мм  $- 0,5$  мм в направлении А.

60809-МЭК-7120-2

ЛАМПА РАЗРЯДНАЯ ДЛЯ ДОРОЖНЫХ  
ТРАНСПОРТНЫХ СРЕДСТВ  
ЛИСТ С ПАРАМЕТРАМИ  
КАТЕГОРИЯ: D1R, D2R, D3R и D4R  
ЦОКОЛЬ: PK32d-3, P32d-3, PK32d-6 и P32d-6

С. 2

Номинальное напряжение (ПРА), В	12
Номинальная мощность, Вт	35
Испытательное напряжение, В	13,5

Рисунки предназначены только для показа основных размеров газоразрядной лампы

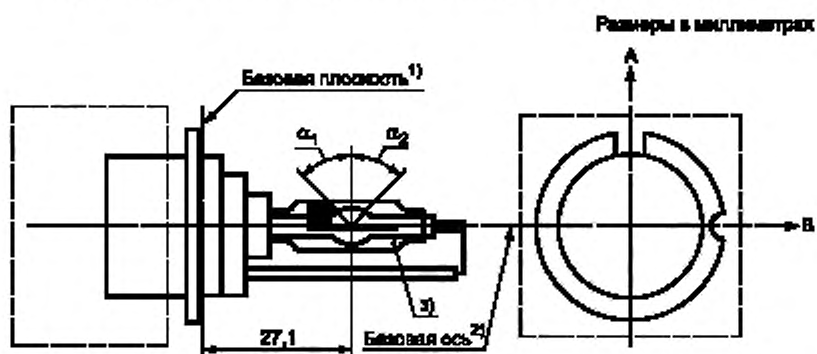


Рисунок 3 — Категория D3R, тип со starterом, цоколь PK32d-6

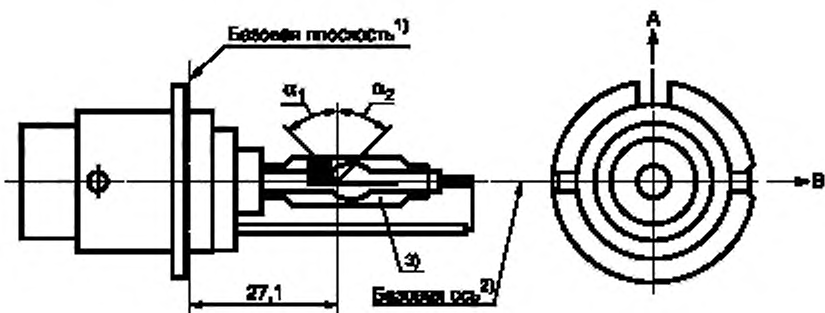


Рисунок 4 — Категория D4R, тип с соединителем, цоколь P32d-6

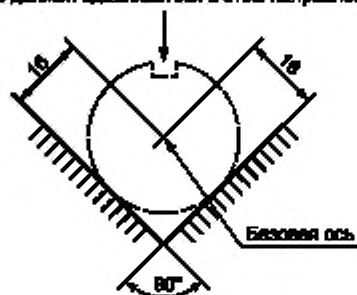
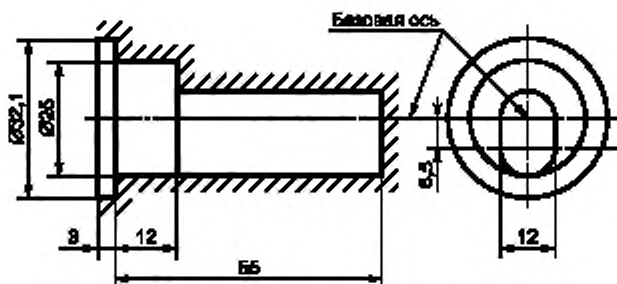
- 1) Базовая плоскость определяется положениями поверхности патрона, на которых устанавливаются опорные выступы кольца цоколя.
- 2) См. с. 3.
- 3) При измерении на расстоянии 27,1 мм от базовой плоскости эксцентриситет внешней колбы относительно базовой оси должен быть менее  $\pm 0,5$  мм в направлении В и менее +1 мм и -0,5 мм в направлении А.

60809-МЭК-7120-2

ЛАМПА РАЗРЯДНАЯ ДЛЯ ДОРОЖНЫХ  
ТРАНСПОРТНЫХ СРЕДСТВ  
ЛИСТ С ПАРАМЕТРАМИ  
КАТЕГОРИЯ: D1R, D2R, D3R и D4R  
ЦОКОЛЬ: РК32d-3, P32d-3, РК32d-6 и P32d-6

С. 3

Цоколь должен размещаться в этом направлении

Рисунок 5 — Определение базовой оси<sup>1)</sup>Рисунок 6 — Наибольший контур лампы<sup>2)</sup>

<sup>1)</sup> Базовая ось — перпендикуляр к базовой плоскости, проходящий через пересечения двух линий, как указано на рисунке 5.

<sup>2)</sup> Стеклопая колба и поддержки не должны выходить за оболочку, указанную на рисунке 6. Оболочка соосна с базовой осью.

**ЛАМПА РАЗРЯДНАЯ ДЛЯ ДОРОЖНЫХ  
ТРАНСПОРТНЫХ СРЕДСТВ  
ЛИСТ С ПАРАМЕТРАМИ  
КАТЕГОРИЯ: D1R, D2R, D3R и D4R  
ЦОКОЛЬ: PK32d-3, P32d-3, PK32d-6 и P32d-6**

С. 4

**Параметры и размеры разрядных ламп**

Параметры	Значения	Допуски и предельные значения	
		Лампы накаливания серийного производства	Эталонные лампы
Номинальное напряжение (ПРА), В	12	12 <sup>2)</sup>	12
Номинальная мощность (лампы), Вт	35	35	35
Расчетное напряжение (на лампе), В	85 (D1R/D2R) 42 (D3R/D4R)	± 17 (D1R/D2R) ± 9 (D3R/D4R)	± 8 (D1R/D2R) ± 4 (D3R/D4R)
Расчетная мощность (лампы), Вт	35	± 3	± 0,5
Расчетный световой поток, лм	2800	± 450	± 150
Координаты цветности <sup>3)</sup>	$x = 0,375$ $y = 0,375$	$x \geq 0,345$ $y \leq 0,150 + 0,640 x$ $x \leq 0,405$ $y \geq 0,050 + 0,750 x$	
Время выключения для горячего перезажигания, с	10	10	10
Размеры			
Положение электродов		См. с. 5	
Положение и форма дуги		См. с. 6	
Положение черных полосок		См. с. 7	
$\alpha_1$ <sup>1)</sup>	45°	± 5 %	± 5 %
$\alpha_2$ <sup>1)</sup>		45° мин.	

<sup>1)</sup> Свет должен испускаться частью колбы в пределах углов  $\alpha_1$  и  $\alpha_2$ . Эта часть должна быть по возможности однородной и не иметь оптических искажений. Это применимо ко всей колбе в пределах углов  $\alpha_1$  и  $\alpha_2$ , за исключением черных полосок.

<sup>2)</sup> Применяемые напряжения ПРА могут отличаться от 12 В.

<sup>3)</sup> См. приложение Н.

*Цоколь*

D1R: PK32d-3 по МЭК 60061-1 (лист 7004-111).

D2R: P32d-3 по МЭК 60061-1 (лист 7004-111).

D3R: PK32d-6 по МЭК 60061-1 (лист 7004-111).

D4R: P32d-6 по МЭК 60061-1 (лист 7004-111).

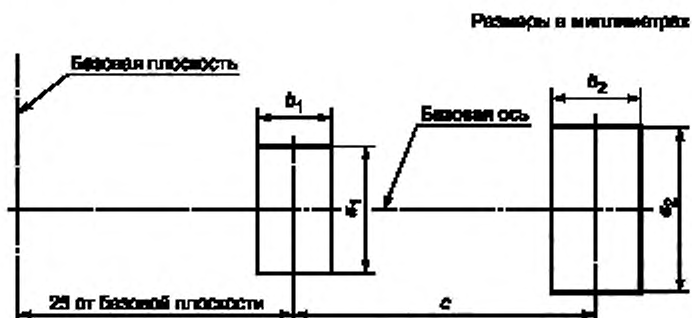
60809-МЭК-7120-2

ЛАМПА РАЗРЯДНАЯ ДЛЯ ДОРОЖНЫХ  
ТРАНСПОРТНЫХ СРЕДСТВ  
ЛИСТ С ПАРАМЕТРАМИ  
КАТЕГОРИЯ: D1R, D2R, D3R и D4R  
ЦОКОЛЬ: PK32d-3, P32d-3, PK32d-6 и P32d-6

С. 5

## Система проверки расположения электродов

Эту проверку проводят для определения правильности расположения относительно базовой оси и базовой плоскости.



Направления измерения: лампы рассматривают сбоку и сверху.

Размер, мм	Лампы накаливания серийного производства	Эталонные лампы
$a_1$	$d + 0,5$	$d + 0,2$
$a_2$	$d + 0,7$	$d + 0,35$
$b_1$	0,4	0,15
$b_2$	0,8	0,3
$c$	4,2	4,2

$d$  — диаметр электрода < 0,3 (D1R, D2R), < 0,4 (D3R, D4R).

Верхняя часть электрода, ближайшая к базовой плоскости, должна быть расположена в зоне, образованной  $a_1$  и  $b_1$ . Верхняя часть электрода, наиболее удаленная от базовой плоскости, должна быть расположена в зоне, образованной  $a_2$  и  $b_2$ .

60809-МЭК-7120-2

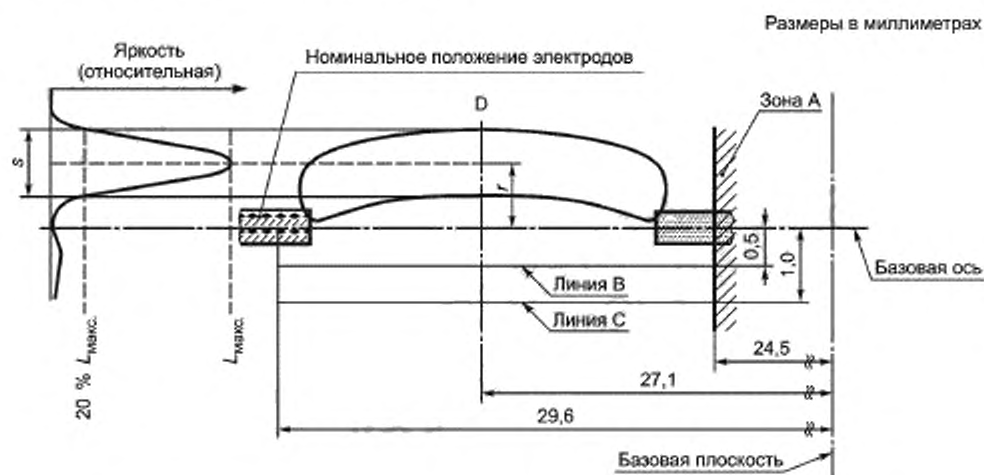
**ЛАМПА РАЗРЯДНАЯ ДЛЯ ДОРОЖНЫХ  
ТРАНСПОРТНЫХ СРЕДСТВ  
ЛИСТ С ПАРАМЕТРАМИ  
КАТЕГОРИЯ: D1R, D2R, D3R и D4R  
ЦОКОЛЬ: PK32d-3, P32d-3, PK32d-6 и P32d-6**

С. 6

**Положение и форма дуги**

Эту проверку проводят для определения формы и четкости дуги и ее положения относительно базовой оси и плоскости путем измерения ее изгиба и диффузии в центральном сечении D и измерения интенсивности луча света в зоне A и по линиям B и C.

Форма дуги дается только для иллюстрации.



Направление измерения С, как установлено на с. 8.

При измерении относительного распределения яркости в центральном сечении D, как указано на рисунке выше, максимальное значение  $L_{\text{макс.,C}}$  будет на расстоянии  $r$  от базовой оси. Точки 20 %  $L_{\text{макс.,C}}$  находятся на расстоянии  $s$ .

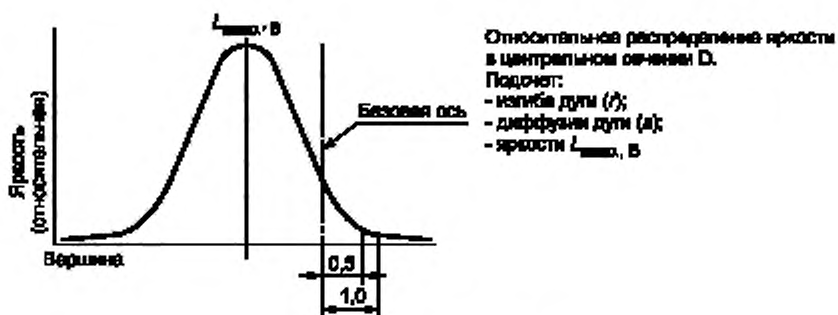
Размер, мм	Лампы накаливания серийного производства		Эталонные лампы
	D1R/D2R	D3R/D4R	
$r$	$0,50 \pm 0,25$	$0,50 \pm 0,25$	$0,50 \pm 0,20$
$s$	$1,10 \pm 0,25$	$1,10 + 0,25/-0,40$	$1,10 \pm 0,25$

60809-МЭК-7120-1



ЛАМПА РАЗРЯДНАЯ ДЛЯ ДОРОЖНЫХ  
ТРАНСПОРТНЫХ СРЕДСТВ  
ЛИСТ С ПАРАМЕТРАМИ  
КАТЕГОРИЯ: D1R, D2R, D3R и D4R  
ЦОКОЛЬ: PK32d-3, P32d-3, PK32d-6 и P32d-6

С. 7



При измерении яркостей с направления измерения В, как указано на с. 8 с установкой в соответствии с приложением G, но с кольцевым полем диаметром 0,2М мм, относительная яркость в процентах от  $L_{\max}$  (в центральном сечении D) должна составлять:

Зона А	$\leq 4,5 \%$	Линия В	$\leq 15 \%$	Линия С	$\leq 5 \%$
--------	---------------	---------	--------------	---------	-------------

Площадь зоны А определяется черным покрытием, внешней колбой и плоскостью на расстоянии 24,5 мм от базовой плоскости.

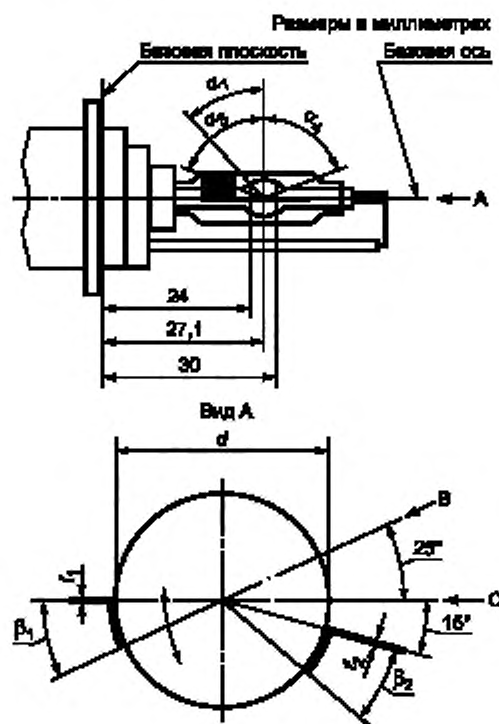
60809-МЭК-7120-2

ЛАМПА РАЗРЯДНАЯ ДЛЯ ДОРОЖНЫХ  
ТРАНСПОРТНЫХ СРЕДСТВ  
ЛИСТ С ПАРАМЕТРАМИ  
КАТЕГОРИЯ: D1R, D2R, D3R и D4R  
ЦОКОЛЬ: PK32d-3, P32d-3, PK32d-6 и P32d-6

С. 8

Положение черных полосок

Эту проверку проводят для определения правильности расположения черных полосок относительно базовой оси и базовой плоскости.



При измерении распределения яркости дуги в центральном сечении D, определенном на с. 6, после поворота источника света таким образом, чтобы черная полоска закрывала дугу, измеренная яркость должна быть  $\leq 0,5\% L_{\text{макс}}$ . В области, образованной  $\alpha_1$  и  $\alpha_2$ , черное покрытие может быть заменено другими средствами, которые предотвратят передачу света через указанную площадь.

60809-МЭК-7120-2

**ЛАМПА РАЗРЯДНАЯ ДЛЯ ДОРОЖНЫХ  
ТРАНСПОРТНЫХ СРЕДСТВ  
ЛИСТ С ПАРАМЕТРАМИ  
КАТЕГОРИЯ: D1R, D2R, D3R и D4R  
ЦОКОЛЬ: PK32d-3, P32d-3, PK32d-6 и P32d-6**

С. 8  
(продолжение)

Размер, мм	Лампы серийного производства	Эталонные лампы
$\alpha_1$	$(45 \pm 5)^\circ$	
$\alpha_3$	70° мин.	
$\alpha_5$	65° мин.	
$\beta_1/24, \beta_1/30, \beta_2/24, \beta_2/30$	$(25 \pm 5)^\circ$	
$f_1/24, f_2/24^{1)}$	$0,15 \pm 0,25$	$0,15 \pm 0,2$
$f_1/30^{1)}$	$f_1/24 \text{ mv} \pm 0,15^{2)}$	$f_1/24 \text{ mv} \pm 0,1$
$f_2/30^{1)}$	$f_2/24 \text{ mv} \pm 0,15^{2)}$	$f_2/24 \text{ mv} \pm 0,1$
$f_1/24 \text{ mv} - f_2/24 \text{ mv}$	$\pm 0,3 \text{ макс.}$	$\pm 0,2 \text{ макс.}$
$d$	$9 \pm 1$	

<sup>1)</sup> « $f_1/l$ » означает размер  $f_1$ , измеренный от базовой плоскости на расстоянии, указанном в мм после косой черты.

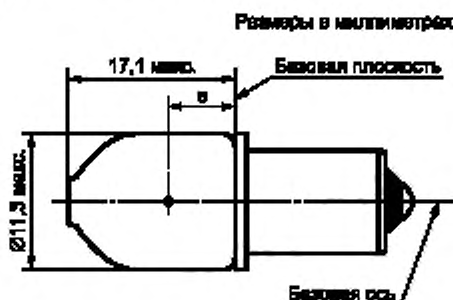
<sup>2)</sup> «...24 mv» — значение, измеренное от базовой плоскости на расстоянии 24 мм.

**ЛАМПА НАКАЛИВАНИЯ ДЛЯ ДОРОЖНЫХ  
ТРАНСПОРТНЫХ СРЕДСТВ  
ЛИСТ С ПАРАМЕТРАМИ  
КАТЕГОРИЯ: В1.13W  
ЦОКОЛЬ: РХ13.5s**

Номинальное напряжение, В	2,7
Номинальная мощность, Вт	1,13
Испытательное напряжение, В	2,7

**Рисунок лампы накаливания**

Рисунки предназначены только для показа основных размеров лампы



Цоколь  
РХ13.5s по МЭК 60061-1 (лист 7004-35).

Колба  
Колба бесцветная.

**Параметры и размеры лампы накаливания**

Параметры	Значения	Допуски и предельные значения	
		Лампы серийного производства	Эталонные лампы
Расчетная мощность, Вт	1,13	± 10 %	± 10 %
Расчетный световой поток, лм	9,4	± 20 %	<sup>1)</sup>
Размеры, мм			
e	6,35	± 0,25	± 0,15
Боковое отклонение <sup>2)</sup>	0,0	0,4 макс.	0,2 макс.

<sup>1)</sup> Контрольный световой поток 9,4 лм при около 2,7 В.

<sup>2)</sup> Боковое отклонение центра тела накала от базовой оси.

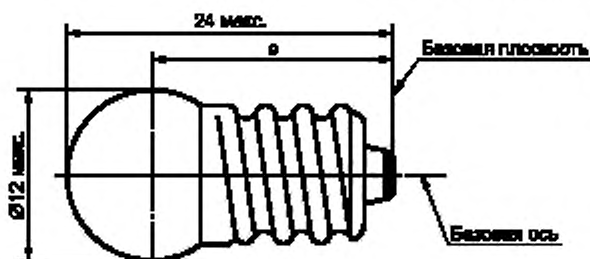
**ЛАМПА НАКАЛИВАНИЯ ДЛЯ ДОРОЖНЫХ  
ТРАНСПОРТНЫХ СРЕДСТВ  
ЛИСТ С ПАРАМЕТРАМИ  
КАТЕГОРИЯ: В0.6W  
ЦОКОЛЬ: E10**

Номинальное напряжение, В	6
Номинальная мощность, Вт	0,6
Испытательное напряжение, В	6

Рисунок лампы накаливания

Рисунок предназначен только для показа основных размеров лампы

Размеры в миллиметрах



Цоколь

E10 по МЭК 60061-1 (лист 7004-22).

Колба

Колба бесцветная.

Параметры и размеры лампы накаливания

Параметры	Значения	Допуски и предельные значения	
		Лампы накаливания серийного производства	Эталонные лампы
Расчетная мощность, Вт	0,6	± 10 %	± 10 %
Расчетный световой поток, лм	3,0	± 33 %	<sup>1)</sup>
Размеры, мм			
e	18,0	± 1	± 0,15
Боковое отклонение <sup>2)</sup>	0,0	1,0 макс.	0,2 макс.

<sup>1)</sup> Контрольный световой поток 3,0 лм при около 6 В.<sup>2)</sup> Боковое отклонение центра тела накала от базовой оси.

60809-МЭК-9610-1

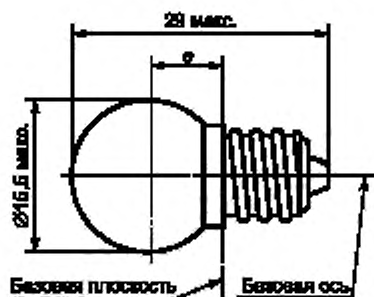
**ЛАМПА НАКАЛИВАНИЯ ДЛЯ ДОРОЖНЫХ  
ТРАНСПОРТНЫХ СРЕДСТВ  
ЛИСТ С ПАРАМЕТРАМИ  
КАТЕГОРИЯ: В2.4W  
ЦОКОЛЬ: EР10/14x11**

Номинальное напряжение, В	6
Номинальная мощность, Вт	2,4
Испытательное напряжение, В	6

**Рисунок лампы накаливания**

Рисунки предназначены только для показа основных размеров лампы

Размеры в миллиметрах



*Цоколь*

EP10/14x11 по МЭК 60061-1 (лист 7004-30).

*Колба*

Колба бесцветная.

**Параметры и размеры лампы накаливания**

Параметры	Значения	Допуски и предельные значения	
		Лампы серийного производства	Эталонные лампы
Расчетная мощность, Вт	2,4	± 10 %	± 6 %
Расчетный световой поток, лм	24	± 20 %	<sup>1)</sup>
Размеры, мм			
<i>e</i>	8,75	± 0,5	± 0,15
Боковое отклонение <sup>2)</sup>	0,0	1,0 макс.	0,2 макс.

<sup>1)</sup> Контрольный световой поток 24 лм при около 6 В.

<sup>2)</sup> Боковое отклонение центра тела накала от базовой оси.

60809-МЭК-9620-1

**Приложение А**  
**(обязательное)****Форма, длина и положение тела накала**

А.1 Если в листе с параметрами лампы показана форма тела накала, то она должна быть у лампы в основном такой же формы.

А.2 Если в листе с параметрами лампы тело накала показано точкой, то форма тела накала произвольная, а его световой центр определяют на рисунке А.2.

А.3 Правильное положение и форму линейных тел накала проверяют так, как указано в соответствующем листе с параметрами лампы. Измерения проводят при напряжении, равном 90 % —100 % испытательного напряжения. Лампы накаливания измеряют в рабочем положении.

А.4 Биспиральное тело накала рассматривают как моноспиральное, при этом первичная навивка рассматривается как проволока в моноспиральном теле накала.

А.5 Если не указано иное в соответствующем листе с параметрами лампы, то крайние витки тела накала определяются как первый и последний витки, которые в проекции полностью находятся в правильном спиральном углу. Виток считается расположенным в правильном спиральном углу, если его шаг не превышает 150 % среднего шага.

А.6 Если не указано иное в соответствующем листе с параметрами лампы, то крайние части линейного тела накала устанавливают по положению вершины проекции первого и последнего витков тела накала, при этом угол с шагом тела накала не должен превышать 90° (см. рисунок А.1).

А.6.1 Для осевых тел накала крайнее положение вершин определяют путем вращения лампы вокруг ее базовой оси до достижения наиболее крайнего положения.

А.6.2 Для поперечных тел накала ось тела накала должна быть установлена в положение, перпендикулярное направлению проекции.

**А.7 Определение длины тела накала**

Если не указано иное в соответствующем листе с параметрами лампы, то длина тела накала — расстояние между крайними точками тела накала, как указано в А.6 (см. рисунок А.1), измеряемое параллельно или перпендикулярно базовой оси в зависимости от типа тела накала.

**А.8 Смещение тела накала**

Если не указано иное в соответствующем листе с параметрами лампы и если положение тела накала определяется смещениями, то они определяются как расстояния между точками пересечения крайних витков, как указано в А.5, с фактической осью тела накала и базовой линией тела накала (см. рисунок А.1).

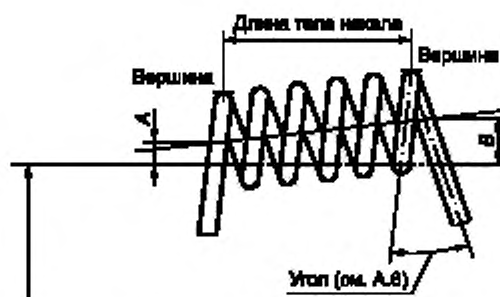
**А.9 Боковое отклонение**

Если не указано иное в соответствующем листе с параметрами лампы и если положение тела накала ограничивается боковыми отклонениями, то они определяются как расстояние между базовой осью и плоскостью и центром тела накала, определенным по А.2. Боковые отклонения даются в основном в двух взаимно перпендикулярных плоскостях. Эти два отклонения вместе с допуском на высоту светового центра определяют отклонение центра тела накала относительно системы координат  $x$ ,  $y$ ,  $z$ . (см. рисунок А.3).

**А.10 Система проверки расположения тела накала (система шаблона)**

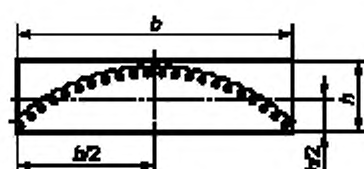
Форму и расположение тела накала некоторых ламп с линейными телами накала проверяют так называемой системой шаблона. Эта система применяется для того, чтобы определить, что тело накала расположено правильно относительно базовой плоскости и что высота светового центра находится в заданных пределах. Увеличенные квадраты допустимых пределов, заданных в соответствующих листах с параметрами лампы, даются на испытательных экранах и точно располагаются относительно базовой оси и базовой плоскости. Затем изображения тела накала с такой же степенью увеличения проецируются на испытательных экранах. Эти изображения должны полностью совпадать с площадью квадратов, и, если необходимо, концы или центр тела накала должны лежать внутри указанных пределов.

Конечные части тела накала определяются как точки, в которых при рассмотрении в данном направлении проекция внешней части первого и последнего витков пересекает базовую линию тела накала. Центром тела накала служит половина расстояния между пересечениями.

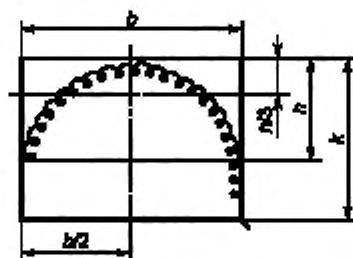


Базовая линия тела накала (теоретическое положение тела накала относительно базовой оси и базовой плоскости, как определено в соответствующем листе с параметрами лампы).

Рисунок А.1 — Определение вершин, длины и смещения тела накала (А и В)



Для  $b > 3$



Для  $b \leq 3h$  ( $k < 2h$ )

Рисунок А.2 — Определение центра тела накала

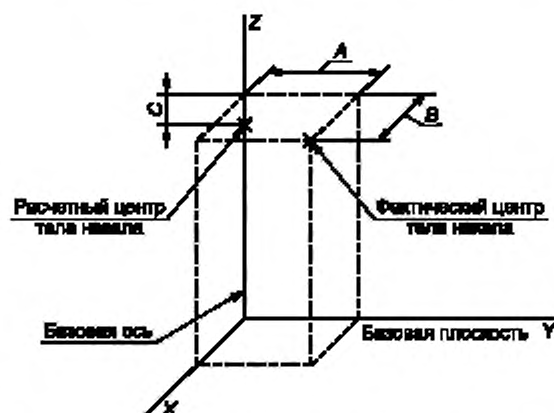


Рисунок А.3 — Определение боковых отклонений (А и В) и допуска на высоту светового центра (С)



**Приложение В**  
**(обязательное)**

**Метод измерения цвета ламп накаливания**

**В.1 Общие положения**

Измерения проводят на готовых лампах. С лампами накаливания со второй (внешней) колбой, действующей как цветной фильтр, поступают так же, как и с лампой с одной колбой.

Испытания проводят при окружающей температуре  $(23 \pm 5) ^\circ\text{C}$ .

Испытания проводят при испытательном напряжении, указанном в соответствующем листе с параметрами лампы.

Предпочтительно лампы накаливания должны измеряться в нормальном рабочем положении.

До начала испытания должна быть достигнута стабилизация температуры лампы накаливания путем ее работы при испытательном напряжении в течение 10 мин.

**В.2 Цвет**

Цветовые измерения должны проводиться измерительной системой, которая устанавливает координаты цветности МКО получаемого света с точностью  $\pm 0,002$ .

Координаты цветности должны измеряться колориметрической головкой, интегрирующей в правильном кольцевом конусе с углом не менее  $5^\circ$  и не более  $15^\circ$  от центра тела накала.

**В.3 Направления измерений**

**В.3.1 Общие положения**

Первоначально приемник должен быть расположен перпендикулярно оси лампы и оси тела накала (или плоскости в случае криволинейного тела накала). После измерения приемник перемещают вокруг лампы накаливания двухсторонним движением приблизительно по  $30^\circ$  до охвата зоны, указанной в В.3.2 или В.3.3. Измерение должно производиться при каждом положении. Однако измерение не проводят, когда центральная линия приемника совпадает с осью тела накала.

**В.3.2 Лампы накаливания для фар**

Измерения проводят в направлениях вокруг лампы, когда центральная линия входной щели приемника располагается в пределах угла  $\pm 30^\circ$  от плоскости, перпендикулярной оси лампы с началом в центре тела накала (см. рисунок В.1). В случае ламп с двумя телами накала берут центр тела накала дальнего света.

**В.3.3 Лампы накаливания для светосигнальных приборов**

Измерения должны проводиться вокруг лампы накаливания случайным образом, за исключением зоны, объявленной или занятой цоколем лампы, включая зону перехода (см. рисунок В.2). В случае ламп с двумя телами накала берут центр основного тела накала.

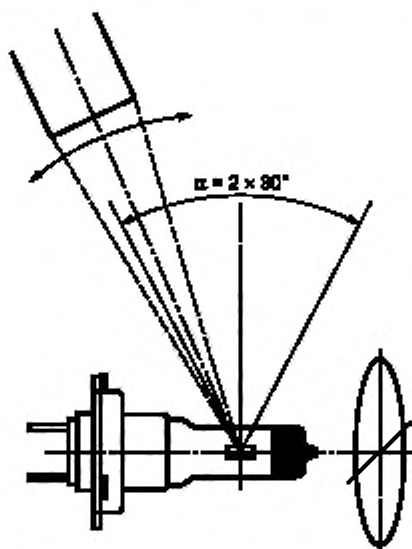


Рисунок В.1 — Положения колориметрической головки при измерении ламп для фар

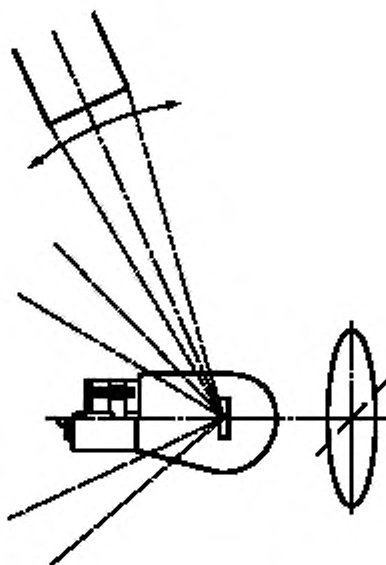


Рисунок В.2 — Положения колориметрической головки при измерении ламп для светосигнальных приборов

#### Приложение С (обязательное)

##### Условия измерений электрических и световых параметров

С.1 Лампы накаливания должны быть отожжены при испытательном напряжении в течение около 1 ч. Испытательное напряжение указано в соответствующем листе с параметрами лампы. Для ламп с двумя телами накала каждое тело накала должно отжигаться отдельно.

С.2 Электрические и световые измерения должны проводиться при испытательном напряжении.

С.3 Электрические измерения должны проводиться приборами с классами точности, соответствующими требованиям (не менее класса 0,2 по МЭК 51).

С.4 Световой поток должен быть измерен в соответствующем фотометрическом шаре.

**Приложение D**  
**(обязательное)**

**Метод измерения внутренних элементов ламп R2**

**D.1 Общие условия испытаний**

D.1.1 Лампы накаливания должны измеряться в горизонтальном рабочем положении с базовым выступом внизу.

D.1.2 Каждое тело накала должно отжигаться в течение 1 ч при испытательном напряжении. Непосредственно перед измерением тело накала должно прогореть не менее 2 мин при испытательном напряжении.

D.1.3 Измерения тел накала проводят при испытательном напряжении.

**D.2 Базовая ось, базовая плоскость и плоскости для измерений****D.2.1 Базовая ось**

Базовая ось — линия, перпендикулярная базовой плоскости и проходящая через центр фланца цоколя диаметром 45 мм.

**D.2.2 Базовая плоскость**

Плоскость, образованная опорными выступами фланца цоколя.

**D.2.3 Плоскость V—V**

Плоскость, перпендикулярная базовой плоскости, в которой расположены базовая ось и центральная линия базового выступа.

**D.2.4 Плоскость H—H**

Плоскость, перпендикулярная базовой плоскости и плоскости V—V, содержащая базовую ось.

**D.2.5 Плоскость X—X**

Плоскость, перпендикулярная базовой плоскости, содержащая базовую ось и расположенная под углом  $15^\circ$  к плоскости H—H, которая повернута по часовой стрелке к базовому выступу, рассматривается с вершины колбы.

**D.2.6 Плоскость Y1—Y1**

Плоскость, параллельная базовой плоскости и расположенная на расстоянии 30 мм от нее.

**D.2.7 Плоскость Y2—Y2**

Плоскость, параллельная базовой плоскости и расположенная на расстоянии 33 мм от нее.

**Примечание** — Если тела накала очень короткие, то может стать невозможным пересечение плоскости Y2—Y2 с телом накала. В этом случае плоскость Y2—Y2 должна быть смещена в направлении к плоскости Y1—Y1 до возможности пересечения. Эти пересечения обозначают как измерительные точки MP 13 и MP 14.

**D.3 Направления видов (см. рисунок D.1)****D.3.1 Вид с направления ①**

Перпендикулярно плоскости V—V, рассматривают сбоку с левой стороны края экрана.

**D.3.2 Вид с направления ②**

Перпендикулярно плоскости H—H, рассматривают со стороны, противоположной позиционному выступу.

**D.3.3 Вид с направления ③**

Параллельно плоскости X—X и базовой плоскости, рассматривают с правой стороны экрана, повернутого на  $15^\circ$ .

**D.4 Точки измерительные (ТИ)**

При измерениях используют точки, приведенные на рисунке D.2. Измерения должны проводиться перпендикулярно к соответствующим направлениям вида.

**Вид с направления ①**

ТИ 1 и ТИ 12. Пересечения силуэтов края экрана с плоскостями Y1—Y1 и Y2—Y2.

ТИ 2 и ТИ 13. Пересечения верхнего края оболочки тела накала ближнего света с плоскостями Y1—Y1 и Y2—Y2, наиболее удаленными от плоскости H—H.

**Примечание** — Если тела накала очень короткие, то может стать невозможным пересечение плоскости Y2—Y2 с телом накала. В этом случае плоскость Y2—Y2 должна быть смещена в направлении к плоскости Y1—Y1 до возможности пересечения. Эти пересечения обозначают как измерительные точки ТИ 13 и ТИ 14.

ТИ 4 и ТИ 8. Пересечения внешней части соответственно первого и последнего светящихся витков тела накала ближнего света с силуэтом экрана.

ТИ 5. Верхняя часть спирального витка, как определено для ТИ 11.

ТИ 11. Центр основного тела накала, являющегося центром:

- спирального витка, наиболее удаленного от базовой плоскости для тел накала в форме дуги;
- среднего витка для поперечных или по крайней мере частично поперечных тел накала.

Вид с направления **2**

ТИ 7. Центр спирального витка, как определено для ТИ 11.

ТИ 6 и ТИ 14. Пересечения оси тела накала ближнего света с плоскостями Y1—Y1 и Y2—Y2.

ТИ 9 и ТИ 10. Пересечения кромок опущенной площади экрана с плоскостью Y2—Y2.

Примечание — ТИ 5 и ТИ 7 могут быть не видны при виде с направления **2**, в каждом случае обе точки должны быть измерены с противоположной стороны.

Вид с направления **3**

ТИ 3 и ТИ 15. Пересечения силуэта части экрана, повернутого на 15°, с плоскостями Y1—Y1 и Y2—Y2.

#### D.5 Измеряемые размеры

Следующая таблица содержит измеряемые размеры. Значения и допуски даны в соответствующем листе с параметрами лампы R2 настоящего стандарта (60809-МЭК-2110).

Таблица D.1

Расстояние	Измеряют перпендикулярно плоскости	Направление вида	Размер
От ТИ 1 до ТИ 11	H—H	1	a
От ТИ 1 до H—H	H—H	1	$b_1/30,0^{1)}$
От ТИ 12 до H—H	H—H	1	$b_1/33,0^{1)}$
От ТИ 3 до X—X	X—X	3	$b_2/30,0^{1)}$
От ТИ 15 до X—X	X—X	3	$b_2/33,0^{1)}$
От ТИ 9 до V—V	V—V	2	$p/33,0^{1)}$
От ТИ 10 до V—V	V—V	2	$q/33,0^{1)}$
От ТИ 2 до ТИ 1	H—H	1	$c/30,0^{1)}$
От ТИ 13 до ТИ 12	H—H	1	$c/33,0^{1)}$
От ТИ 6 до V—V	V—V	2	$h/30,0^{1)}$
От ТИ 14 до V—V	V—V	2	$h/33,0^{1)}$
От ТИ 4 до базовой плоскости	базовой	1	e
От ТИ 4 до ТИ 5	базовой	1	f
От ТИ 7 до V—V	V—V	2	g
От ТИ 4 до ТИ 8	базовой	1	$l_c$

<sup>1)</sup> Размер должен быть измерен на расстоянии от базовой плоскости, указанном в миллиметрах после косой черты.

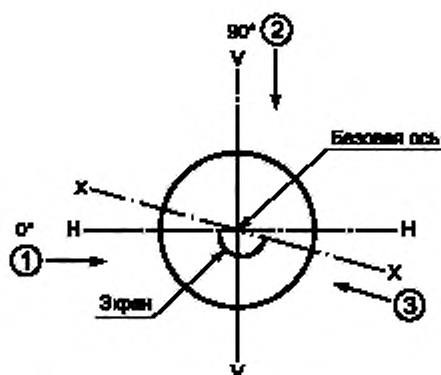


Рисунок D.1 — Направления видов, вид лампы сверху

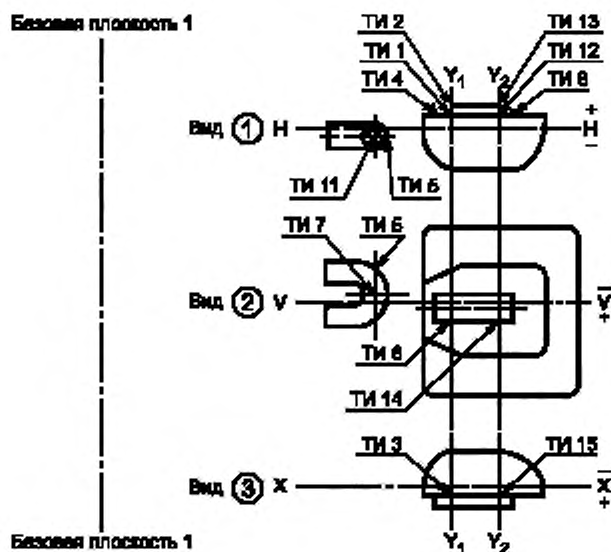
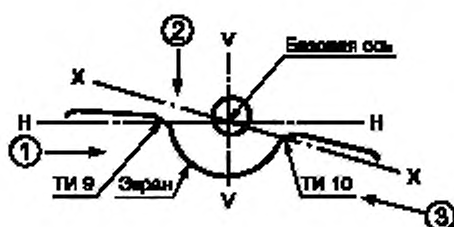


Рисунок D.2 — Положение измерительных точек ламп R2

**Приложение Е**  
**(обязательное)**

**Метод измерения внутренних элементов ламп H4 и HS1**

**Е.1 Общие условия испытаний**

Е.1.1 Лампы должны измеряться в горизонтальном рабочем положении с базовым выступом наверху.

Е.1.2 Каждое тело накала должно отжигаться в течение 1 ч при испытательном напряжении. Непосредственно перед измерением тело накала должно работать не менее 2 мин при испытательном напряжении.

Е.1.3 Измерения на телах накала должны проводиться при испытательном напряжении.

**Е.2 Базовая ось, базовая плоскость и плоскости для измерений**

Е.2.1 Базовая ось

Базовая ось — линия, перпендикулярная базовой плоскости и проходящая через центр окружности диаметром  $M$  фланца.

Е.2.2 Базовая плоскость

Плоскость, образованная опорными точками трех выступов.

Е.2.3 Плоскость  $V—V$

Плоскость, перпендикулярная базовой плоскости, содержащая базовую ось и центральную линию базового выступа.

Е.2.4 Плоскость  $H—H$

Плоскость, перпендикулярная базовой плоскости и плоскости  $V—V$ , в которой расположена базовая ось.

Е.2.5 Плоскость  $X—X$

Плоскость, перпендикулярная базовой плоскости, в которой расположена базовая ось и образующая угол  $15^\circ$  с плоскостью  $H—H$ , повернутой по часовой стрелке от базового выступа, рассматривают сверху колбы.

Е.2.6 Плоскость  $Y1—Y1$

Плоскость, параллельная базовой плоскости и расположенная на расстоянии 29,5 мм от нее (30,0 мм для 24 В типа).

Е.2.7 Плоскость  $Y2—Y2$

Плоскость, параллельная базовой плоскости и расположенная на расстоянии 33,0 мм от нее (31,0 мм для категории HS1).

Е.2.8 Плоскость  $Y3—Y3$

Плоскость, параллельная базовой плоскости и расположенная на расстоянии 23,5 мм от нее (25,0 мм для категории HS1).

Е.2.9 Плоскость  $Y4—Y4$

Плоскость, параллельная базовой плоскости и расположенная на расстоянии 26,0 мм от нее.

Е.2.10 Плоскость  $Y5—Y5$

Плоскость, параллельная базовой плоскости и расположенная на расстоянии 28,95 мм от нее (29,25 мм для 24 В типа).

**Е.3 Виды направлений (см. рисунок Е.1)**

Е.3.1 Вид с направления **1**

Перпендикулярно плоскости  $V—V$ , рассматривают со стороны левого края экрана.

Е.3.2 Вид с направления **2**

Перпендикулярно плоскости  $H—H$ , рассматривают со стороны базового выступа.

Е.3.3 Вид с направления **3**

Параллельно плоскости  $X—X$  и базовой плоскости, рассматривают со стороны правого края экрана.

**Е.4 Точки измерительные (ТИ)**

Должны быть использованы точки, указанные на рисунках Е.2 и Е.3.

Е.4.1 Экран и тела накала (см. рисунок Е.2)

Направление вида **1**

ТИ 1 и ТИ 2. Пересечения оси основного тела накала с плоскостями  $Y3—Y3$  и  $Y4—Y4$ .

ТИ 3 и ТИ 4. Пересечения края экрана с плоскостями  $Y1—Y1$  и  $Y2—Y2$ .

ТИ 5 и ТИ 6. Пересечения оболочки тела накала ближнего света с плоскостями  $Y1—Y1$  и  $Y2—Y2$ , наиболее удаленными от плоскости  $H—H$ .

ТИ 7. Пересечение оси колбы с плоскостью Y1—Y1.

ТИ 8 и ТИ 11. Пересечения внешней части соответственно первого и последнего светящихся витков тела накала ближнего света с краем экрана.

ТИ 9 и ТИ 10. Пересечения внешней части соответственно первого и последнего светящихся витков основного тела накала с центральной линией (осью) этого тела накала.

Направление вида **2**

ТИ 12 и ТИ 13. Пересечения оси основного тела накала с плоскостями Y3—Y3 и Y4—Y4

ТИ 14 и ТИ 15. Пересечения оси тела накала ближнего света с плоскостями Y1—Y1 и Y2—Y2.

ТИ 16 и ТИ 17. Пересечения краев экрана с плоскостью Y2—Y2.

Направление вида **3**

ТИ 18 и ТИ 19. Пересечения края экрана с плоскостями Y1—Y1 и Y2—Y2.

Е.4.2 Зачернение купола (см. рисунок Е.3)

Направление вида **1**

ТИ 20. Пересечение зачернения купола с плоскостью, параллельной плоскости V—V и содержащей ось колбы.

Направление вида **2**

ТИ 23. Пересечение оси колбы с плоскостью Y5—Y5.

ТИ 21 и ТИ 22. Пересечения зачернения купола с плоскостью, параллельной плоскости H—H и содержащей ось колбы.

#### Е.5 Измеряемые размеры

Следующая таблица содержит измеряемые размеры и углы. Значения и допуски приведены в соответствующем листе с параметрами лампы 60809-МЭК-2120 для категории Н4 и 60809-МЭК-2130 для категории HS1.

Таблица Е.1

Расстояние (см. рисунок Е.2)	Измеряют перпендикулярно плоскости	Направление вида	Размер	
			12 В	24 В
От ТИ 2 до ТИ 3	H—H	1	a/26,0	
От ТИ 1 до ТИ 3 <sup>1)</sup>	H—H	1	a/23,0	
От ТИ 3 до H—H	H—H	1	b <sub>1</sub> /29,5	b <sub>1</sub> /30,0
От ТИ 4 до H—H <sup>2)</sup>	H—H	1	b <sub>1</sub> /33,0	
От ТИ 18 до X—X	X—X	3	b <sub>2</sub> /29,5	b <sub>2</sub> /30,0
От ТИ 19 до X—X <sup>2)</sup>	X—X	3	b <sub>2</sub> /33,0	
От ТИ 3 до ТИ 5	H—H	1	c/33,0	
От ТИ 7 до ТИ 3	H—H	1	d	
От ТИ 8 до базовой плоскости	базовой	1	e	
От ТИ 8 до ТИ 9	базовой	1	f	
От ТИ 13 до V—V	V—V	2	g/26,0	
От ТИ 12 до V—V <sup>1)</sup>	V—V	2	g/23,5	
От ТИ 14 до V—V	V—V	2	h/29,5	h/30,0
От ТИ 15 до V—V	V—V	2	h/33,0	

Окончание таблицы Е.1

Расстояние (см. рисунок Е.2)	Измеряют перпендикулярно плоскости	Направление вида	Размер	
			12 В	24 В
От ТИ 9 до ТИ 10	базовой	1	$l_c$	
От ТИ 8 до ТИ 11	базовой	1	$l_c$	
От ТИ 16 до V—V <sup>2)</sup>	—	2	$r/33,0$	
От ТИ 17 до V—V <sup>2)</sup>	—	2	$q/33,0$	
Угол $\alpha$ (см. рисунок Е.3)				
От ТИ 23 до ТИ 20	H—H	1	$\alpha$	
От ТИ 23 до ТИ 21	—	2	$\alpha$	
От ТИ 23 до ТИ 22	—	2	$\alpha$	

<sup>1)</sup> Для категории HS1 этот размер должен быть измерен на расстоянии 25,0 мм от базовой плоскости.

<sup>2)</sup> Для категории HS1 этот размер должен быть измерен на расстоянии 31,0 мм от базовой плоскости.

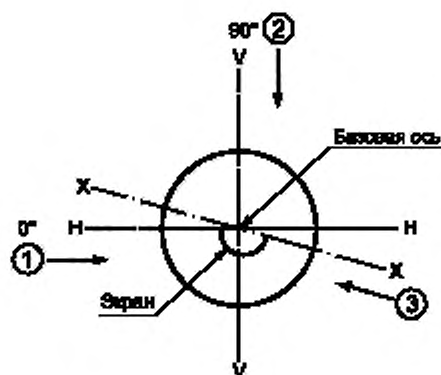
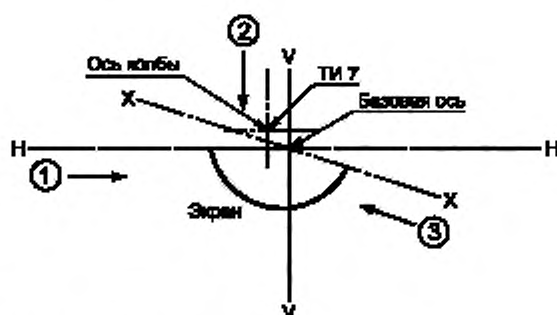


Рисунок Е.1 — Направления видов, рассматривают сверху лампы





Направление рассматривания ①  
ТИ 1, 2, 3, 4, 5, 6, 7, 8, 9, 10, 11

Направление рассматривания ②  
ТИ 12, 13, 14, 15, 16, 17

Направление рассматривания ③  
ТИ 18, 19

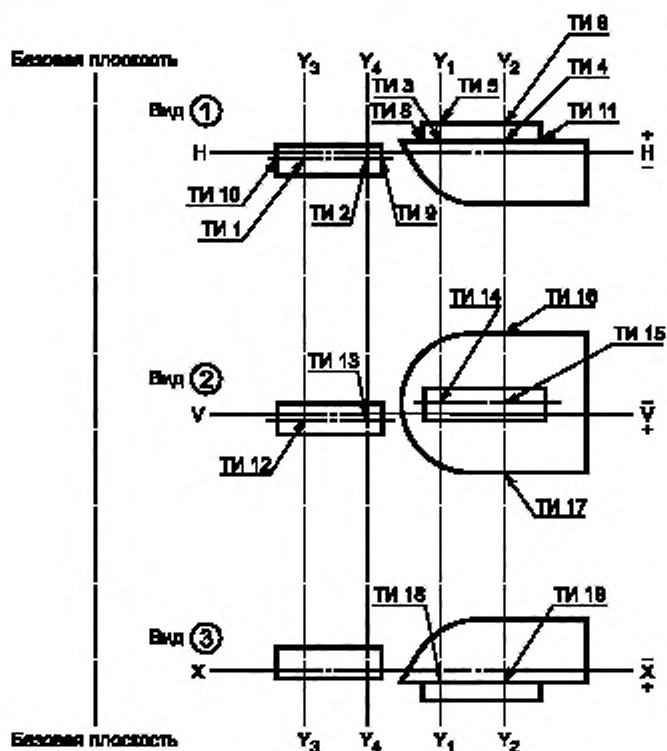


Рисунок Е.2 — Положение измерительных точек ламп H4 и H51

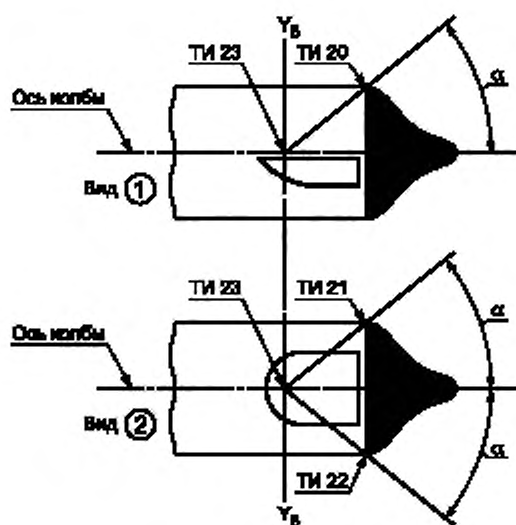


Рисунок Е.3 — Зачернение купола

**Приложение F**  
**(обязательное)**

**Метод измерения внутренних элементов ламп НВ1**

**F.1 Общие условия испытаний**

F.1.1 Лампы должны измеряться в горизонтальном рабочем положении с базовым пазом наверху.

F.1.2 Каждое тело накала должно отжигаться в течение около 1 ч при испытательном напряжении. Непосредственно перед измерением тело накала должно работать не менее 2 мин при испытательном напряжении.

F.1.3 Для измерений стопорного кольца цоколь должен быть удален.

П р и м е ч а н и е — Стопорное кольцо см. в МЭК 60061-1, лист 7004-66.

**F.2 Расположение тела накала ближнего света**

F.2.1 Горизонтальное расположение

Горизонтальное расположение — размер  $g$  — должно быть измерено на виде в плане (см. рисунок F.2) от горизонтальной плоскости, проходящей через базовую ось, до центра наименьшего прямоугольника, включающего изображение тела накала ближнего света.

F.2.2 Вертикальное расположение

Вертикальное расположение — размер  $a$  — должно быть измерено на виде сбоку (см. рисунок F.1) от горизонтальной плоскости, проходящей через базовую ось, до центра наименьшего прямоугольника, включающего изображение тела накала ближнего света.

F.2.3 Осевое расположение

Осевое расположение, высота светового центра, — размер  $e$  — должно быть измерено на виде сбоку (см. рисунок F.1) от базовой плоскости до центра наименьшего прямоугольника, включающего изображение тела накала ближнего света.

**F.3 Расположение основного тела накала**

F.3.1 Горизонтальное расположение

Горизонтальное расположение — размер  $l$  — должно быть измерено на виде в плане (см. рисунок F.2) от центра прямоугольника тела накала ближнего света, определенного в F.2.1, до центра наименьшего прямоугольника, включающего основное тело накала.

F.3.2 Вертикальное расположение

Вертикальное расположение — размер  $b$  — должно быть измерено на виде сбоку (см. рисунок F.1) от центра прямоугольника тела накала ближнего света, определенного в F.2.2, до центра наименьшего прямоугольника, включающего изображение основного тела накала.

F.3.3 Осевое расположение

Осевое расположение — размер  $t$  — должно быть измерено на виде сбоку (см. рисунок F.1) от центра прямоугольника тела накала ближнего света, определенного в F.2.3, до центра наименьшего прямоугольника, включающего изображение основного тела накала.

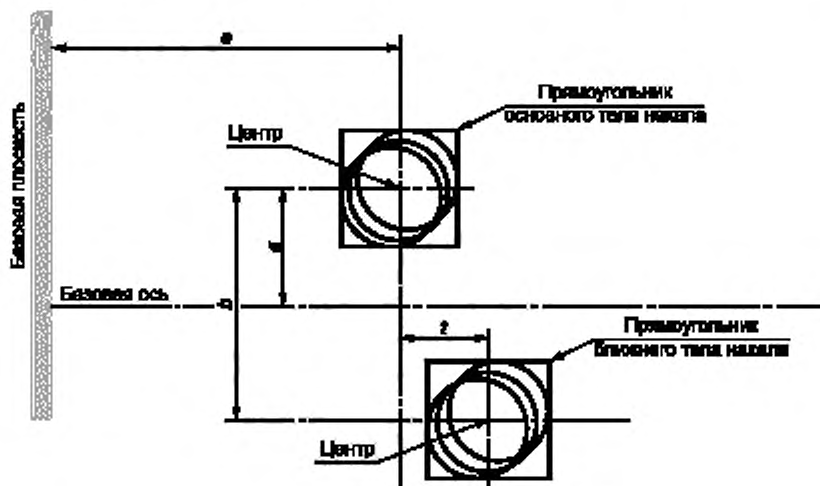


Рисунок F.1 — Вид сбоку, вид с 3<sup>1) 2)</sup>

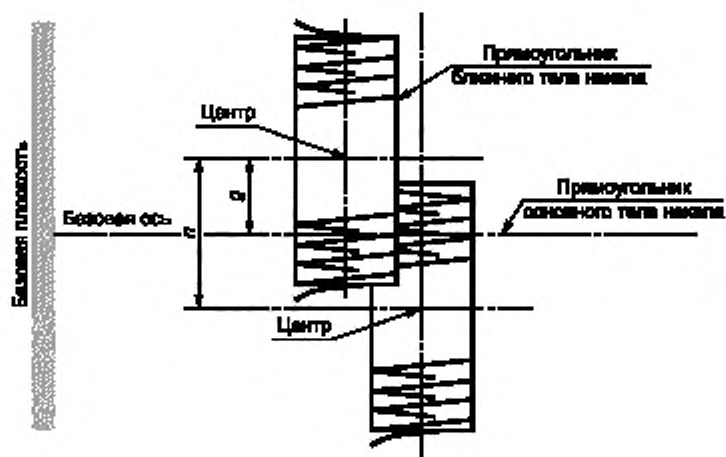


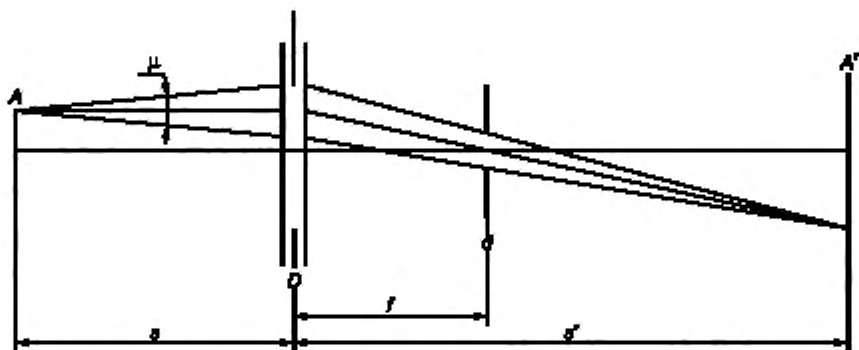
Рисунок F.2 — Вид в плане, вид с **4**<sup>1)</sup>

<sup>1)</sup> Направления видов см. в листе 60809-МЭК-2135, с.1.

<sup>2)</sup> Вид сбоку перпендикулярен плоскости V—V, см. лист 60809-МЭК-2135, с. 3.

Приложение G  
(справочное)Оптическая установка для измерения положения и формы дуги и положения электродов разрядных ламп<sup>1)</sup>

Разрядная лампа должна быть расположена так, как показано на рисунке 1 на листе 1 лампы D1R/D2R/D3R/D4R или на листе 1 лампы D1S/D2S/D3S/D4S.



Оптическая система должна проектировать реальное изображение  $A'$  дуги  $A$  на экран с увеличением, предпочтительно равным  $M = s'/s = 20$ .

Оптическая система должна быть апланатной и ахроматической. При фокусном расстоянии  $f$  оптической системы диафрагма  $d$  должна создавать проекцию дуги с приблизительно параллельными направлениями обзора. Для получения угла в половину отклонения не более  $\mu = 0,5^\circ$  диаметр фокуса-диафрагмы относительно фокусного расстояния оптической системы должен быть не более  $d = 2f \operatorname{tg}(\mu)$ .

Активный диаметр оптической системы должен быть не более:

$D = (1 + 1/M)d + c + (b_1 + d_2)/2$  ( $c$ ,  $b_1$  и  $b_2$  приведены в соответствующем листе с параметрами разрядной лампы).

Масштаб на экране должен позволять измерять положение электродов. Калибровка устройства может быть проведена с помощью отдельного проектора с параллельным лучом совместно с шаблоном, тень от которого проецируется на экран. Шаблон должен показать базовую ось и плоскость, параллельную базовой плоскости на расстоянии  $e$  от нее ( $e$  дается в соответствующем листе с параметрами разрядной лампы).

В плоскости экрана приемник устанавливается подвижным в вертикальном направлении на линии, соответствующей плоскости на расстоянии  $e$  от базовой плоскости разрядной лампы. Приемник должен иметь относительную спектральную чувствительность человеческого глаза. Размер приемника должен быть не более  $0,2 M$ , мм, в горизонтальном направлении и не более  $0,025 M$ , мм, в вертикальном ( $M$  = увеличение).

Предел измерительного перемещения должен быть таким, чтобы можно было измерить требуемые размеры изгиба дуги  $g$  и диффузию дуги  $s$ .

<sup>1)</sup> Настоящий метод является примером метода измерения; может быть использован любой метод с эквивалентной точностью измерения.

**Приложение Н  
(обязательное)**

**Метод измерения электрических и световых  
параметров разрядных ламп**

**Н.1 Общие положения**

Для испытания зажигания, разгорания и горячего перезажигания и для измерения электрических и световых параметров разрядная лампа должна работать на открытом воздухе при окружающей температуре  $(25 \pm 5)^\circ\text{C}$ .

**Н.2 ПРА**

Все испытания и измерения должны проводиться с ПРА, представленным изготовителем разрядной лампы. Источник питания, используемый для испытания зажигания и разгорания, должен иметь возможность быстрого повышения высокого импульса тока.

**Н.3 Положение горения**

Положение горения должно быть горизонтальным в пределах  $\pm 10^\circ$  с токовым вводом вниз. Положения отжига и испытания должны быть идентичны. Если лампа случайно работала в неправильном положении, то до начала измерений она должна вновь отжигаться. При отжиге и измерениях не допускаются электрически проводящие объекты в пределах цилиндра диаметром 32 мм и длиной 60 мм, соосным с базовой осью. Кроме того, следует избегать случайных магнитных полей.

**Н.4 Отжиг**

За исключением испытания на зажигание все испытания должны проводиться с лампами, которые отжигались в течение не менее нижеследующих циклов переключения: 45 мин включено, 15 с выключено, 5 мин включено, 10 мин выключено.

**Н.5 Питающее напряжение**

Все испытания должны проводиться при испытательном напряжении, указанном в соответствующем листе с параметрами лампы.

**Н.6 Испытание на зажигание**

Испытанию на зажигание подвергают неотожженные лампы, которые не использовались перед испытанием в течение не менее 24 ч.

**Н.7 Испытание на разгорание**

Испытанию на разгорание подвергают лампы, которые не использовались перед испытанием в течение не менее 1 ч.

**Н.8 Испытание на горячее перезажигание**

Лампа должна зажигаться и работать с ПРА при испытательном напряжении в течение 15 мин. Затем питающее напряжение к ПРА отключают на период, указанный в соответствующем листе с параметрами лампы, и снова включают.

**Н.9 Испытание электрических и световых параметров**

До любого измерения лампа должна быть стабилизирована в течение 15 мин.

**Н.10 Цветность**

Цветность лампы должна быть измерена в фотометрическом шаре с использованием измерительной системы, показывающей координаты цветности МКО полученного света с допуском  $\pm 0,002$ .

Приложение J  
(справочное)

## Обзор типов ламп и их применений

Таблица J.1

		Лампы для моторных транспортных средств				Лампы велосипедные		
		Лампы для фар и/или противотуманных фар		Лампы разрядные		Лампы сигнальные		
		Лампы накаливания		Лампы разрядные		Лампы сигнальные		
		Одно тело накала		Мотоциклы и мопеды		Одно тело накала		
		Автомобили и грузовики		Мотоциклы и мопеды		Одно тело накала		
		Мотоциклы и мопеды		Мотоциклы и мопеды		Одно тело накала		
		Автомобили и грузовики		Мотоциклы и мопеды		Одно тело накала		
R2 — 2110	Автомобили и грузовики	S1 — 2140	H1 — 2310	S3 — 2360	D1S — 7110	P21/4W — 3120	C5W — 4110	B1.13W — 9310 B0.6W — 9610 B2.4W — 9620
	Мотоциклы и мопеды	S2 — 2150 S4 — 2160	H2 — 2320 H3 — 2330	HS2 — 2340 HS3 — 2350	D2S — 7110 D3S — 7110	P21/5W — 3110 P21/7W — 3140 PY27/7 — 3141	C21W — 4120	
H4 — 2120 H6 — 2125	Автомобили и грузовики	H5 — 2305	H4S — 2340		D4S — 7110		H8W — 3410	
	Мотоциклы и мопеды	H7 — 2315 H8 — 2365 H9 — 2370	H7S — 2315 H8S — 2365 H9S — 2370		D1R — 7120 D2R — 7120 D3R — 7120 D4R — 7120	W21/5W — 3130	H21W — 3420	
HB1 — 2135	Автомобили и грузовики	HS1 — 2130 HS5 — 2132	H10 — 2375 H11 — 2380 H12 — 2385				P21W — 3310 PY21W — 3311 P27W — 3315	
	Мотоциклы и мопеды		H27W/1 и H27W/2 — 3430				R5W — 3320 R10W — 3330	
	Автомобили и грузовики	HB3 и HB3A — 2325 HB4 и HB4A — 2335 HIR1 — 2410 HIR2 — 2420					T1.4W — 5010 T4W — 3340	
	Мотоциклы и мопеды						W2.3W — 4305 W3W — 4310 W5W — 4320 WY5W — 4321 W16W — 4340 W21W — 4330 WY21W — 4335	

Примечание — Фары для автомобилей могут быть установлены на мотоциклах.

**Приложение К**  
**(обязательное)**

**Условия испытаний для измерений стойкости цвета**

**К.1 Общие положения**

Условия испытаний для измерений стойкости цвета должны применяться ко всем цветным лампам накаливания для светосигнальных приборов. Приемлемые условия испытания указаны в таблицах К.1а и К.1б:

- режимы включения (см. К.6) в таблице К.1а;
- боксы, в которых должны быть установлены лампы (см. К.5) в таблице К.1б.

**Т а б л и ц а К.1** — Приемлемые условия испытаний ламп накаливания, подвергаемых измерениям на стойкость цвета

**Т а б л и ц а К.1а** — Приемлемые режимы включения

Лампы накаливания		Приемлемые условия испытаний
Испускающие	Для применения при	
автожелтый свет	пульсирующей работе	Рисунок К.5
красный свет	пульсирующей и непрерывной работе	Рисунок К.6
белый свет	непрерывной работе	Рисунок К.7

**Т а б л и ц а К.1б** — Приемлемые боксы испытательных стендов

Максимальная мощность <sup>а)</sup> лампы	Приемлемый бокс по таблице К.2
> 0 Вт и ≤ 10 Вт	А
> 10 Вт и ≤ 20 Вт	В
> 20 Вт и ≤ 30 Вт	С
> 30 Вт и ≤ 40 Вт	Д

<sup>а)</sup> Мощность:

- во время работы при испытательном напряжении;
- в случае ламп с двумя телами накала, когда оба тела накала работают одновременно (МЭК 60809: расчетная мощность; ЕЭК/R37: объективное значение мощности).

**К.2 Отжиг**

Лампы накаливания должны отжигаться при испытательном напряжении в течение  $(60 \pm 5)$  мин. Для ламп с двумя телами накала каждое тело накала отжигают отдельно. Лампы, отказавшие в период отжига, должны быть заменены и подвергнуты отжигу.

**К.3 Испытательное напряжение**

Лампы накаливания должны работать при испытательном напряжении, указанном в соответствующем листе с параметрами лампы.

**К.4 Рабочее напряжение**

Лампы накаливания должны работать на испытательных стендах. Испытательные стенды должны располагаться горизонтально в климатической камере так, чтобы температура и относительная влажность вокруг каждого испытательного стенда соответствовали указанным в таблице К.6. Для распределения воздуха рекомендуется использовать вентилятор. Затем испытательный стенд располагают так, чтобы колба не касалась вентилятора. Испытательные стенды не должны накладываться или перекрываться.

**К.5 Испытательный стенд**

Испытательный стенд состоит из горизонтального ряда боксов, указанных на рисунках К.1 и К.2 и в таблице К.2. Бокс не имеет передней стенки и дна. Другие стороны должны быть из нержавеющей стали толщиной 1 мм. В случае ряда боксов общая толщина примыкающих стенок должна быть 1 мм. Лампы устанавливают в нормальные патроны с осями лампы и тел накала в горизонтальном положении, а их положения относительно



боксы указаны на рисунках К.1 и К.2. Если нормальные патроны не будут выдерживать температуры, указанные в этом приложении, то могут применяться другие средства к положению тел накала, как указано.

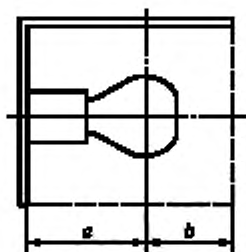


Рисунок К.1 — Вид бокса сбоку

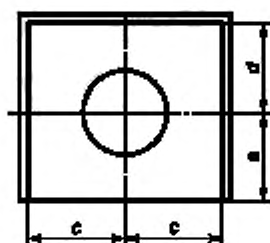


Рисунок К.2 — Вид бокса спереди

Т а б л и ц а К.2 — Размеры приемлемых боксов и относительное положение центра тела накала

В миллиметрах

Бокс	<i>a</i>	<i>b</i>	<i>c</i>	<i>d</i>	<i>e</i>
A	13	11	7,75	8	12
B	28	15	13	14	26
C	42	18	19	19	40
D	42	18	19	19	40

#### К.6 Рабочие циклы

Лампы накаливания должны работать в климатической камере в течение 24 ч в 10 циклах изменения температуры, относительной влажности и режимов включения, как указано в таблицах К.1, К.3 и К.4 и рисунках К.3 — К.7.

Т а б л и ц а К.3 — Продолжительность одного рабочего цикла

Начало цикла												Конец цикла	
	$t_0$	$t_1$	$t_2$	$t_3$	$t_4$	$t_5$	$t_6$	$t_7$	$t_8$	$t_9$	$t_{10}$		$t_{11}$
ч	ч	ч	ч	ч	ч	ч	ч	ч	ч	ч	ч	ч	ч
0	1	5	5:20	7	8	12	12:20	20	21	21:20	23	24	

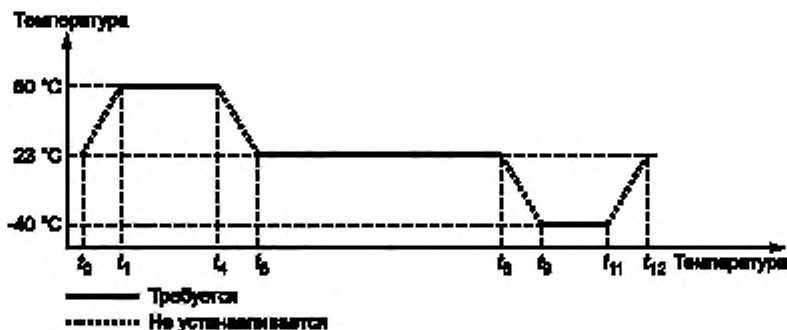


Рисунок К.3 — Температура в климатической камере в течение одного рабочего цикла

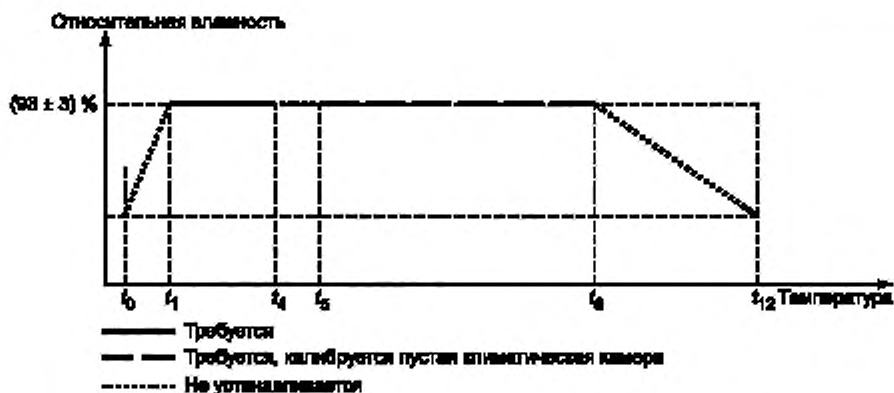


Рисунок К.4 — Относительная влажность в климатической камере в течение одного рабочего цикла

Т а б л и ц а К.4 — Режимы включения ламп накаливания

Режим	Включение тепла накала	Общее название режима
1	Выключено	Режим «выключено»
2	15 с пульсирующей работы с частотой мигания 90/мин и отношением включено/выключено 1:1; 15 с выключено	Режим «пульсирования»
3	Пульсирующая работа с частотой мигания 90/мин и отношением включено/выключено 1:1	Режим «мигания»
4	5 мин включено, 5 мин выключено	Режим «прерывания»
5	Включено	Режим «включения»

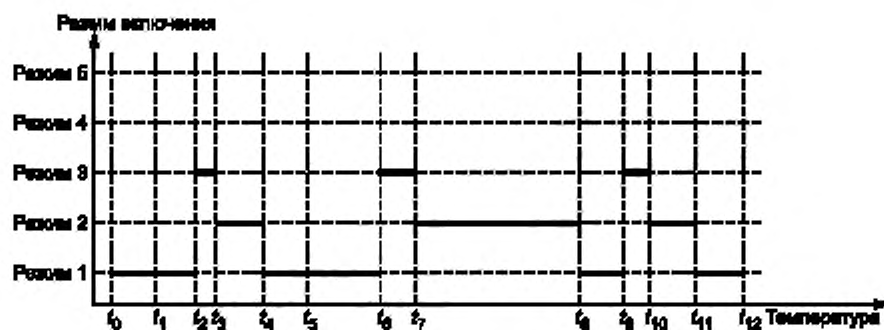


Рисунок К.5 — Режимы включения ламп накаливания для пульсирующей работы в течение одного рабочего цикла

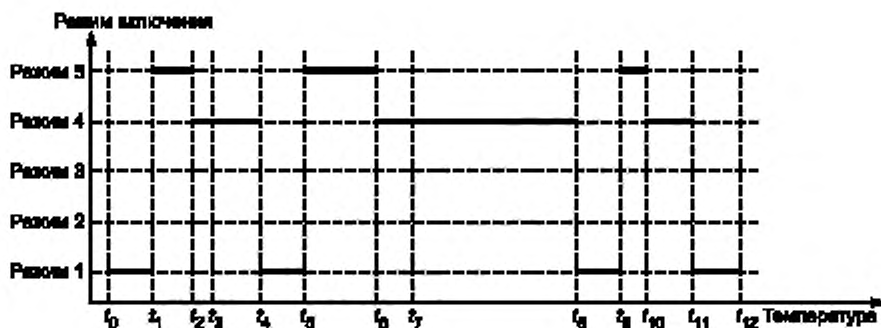


Рисунок К.6 — Режимы включения ламп накаливания для пульсирующей и непрерывной работы в течение одного рабочего цикла

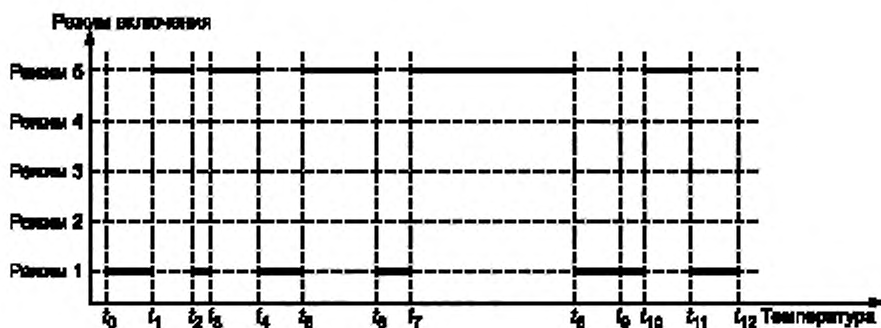


Рисунок К.7 — Режимы включения ламп накаливания для непрерывной работы в течение одного рабочего цикла

**К.7 Окончание работы**

После 10 рабочих циклов лампы накаливания выдерживают в выключенном состоянии при комнатной температуре (23 ± 2) °С.

**Приложение ДА**  
**(справочное)**

**Сведения о соответствии ссылочных международных стандартов  
ссылочным межгосударственным стандартам**

Таблица ДА.1

Обозначение ссылочного международного стандарта	Степень соответствия	Обозначение и наименование соответствующего национального стандарта
МЭК 60050(845)	—	**
МЭК 60051*	NEQ	ГОСТ 14265—79 «Приборы электроизмерительные аналоговые контактные прямого действия. Общие технические условия»
МЭК 60061-1:1969	—	**
МЭК 60810:2008	—	***
МЭК 60983:1995	MOD	ГОСТ 31997—2012 (IEC 60983:1995) «Лампы миниатюрные»
<p>* Отменен.</p> <p>** Соответствующий национальный стандарт отсутствует. До его утверждения рекомендуется использовать перевод на русский язык данного международного стандарта. Перевод данного международного стандарта находится в Федеральном информационном фонде технических регламентов и стандартов.</p> <p>*** Соответствующий национальный стандарт отсутствует. До его утверждения рекомендуется использовать перевод на русский язык данного международного стандарта. Перевод данного международного стандарта находится в ГУП РМ «НИИИС им. А.Н. Лодыгина».</p> <p><b>П р и м е ч а н и е</b> — В настоящей таблице использованы следующие условные обозначения степени соответствия стандартов:</p> <ul style="list-style-type: none"> <li>- MOD — модифицированные стандарты;</li> <li>- NEQ — неэквивалентные стандарты.</li> </ul>		

Ключевые слова: лампы для дорожных транспортных средств, требования к размерам

---

Редактор *А. Д. Чайка*  
Технический редактор *В. Н. Прусакова*  
Корректор *С. В. Смирнова*  
Компьютерная верстка *Т. Ф. Кузнецовой*

Сдано в набор 03.03.2014. Подписано в печать 22.05.2014. Формат 60×84<sup>1</sup>/<sub>8</sub>. Бумага офсетная. Гарнитура Ариал.  
Печать офсетная. Усл. печ. л. 24,65. Уч.-изд. л. 22,35. Тираж 57 экз. Зак. 435

---

ФГУП «СТАНДАРТИНФОРМ», 123995 Москва, Гранатный пер., 4.  
[www.gostinfo.ru](http://www.gostinfo.ru) [info@gostinfo.ru](mailto:info@gostinfo.ru)

Набрано и отпечатано в Калужской типографии стандартов, 248021 Калуга, ул. Московская, 256.