
МЕЖГОСУДАРСТВЕННЫЙ СОВЕТ ПО СТАНДАРТИЗАЦИИ, МЕТРОЛОГИИ И СЕРТИФИКАЦИИ
(МГС)

INTERSTATE COUNCIL FOR STANDARDIZATION, METROLOGY AND CERTIFICATION
(ISC)

МЕЖГОСУДАРСТВЕННЫЙ
СТАНДАРТ

ГОСТ
27839—
2013

МУКА ПШЕНИЧНАЯ

Методы определения количества и качества клейковины

Издание официальное



Москва
Стандартинформ
2014

Предисловие

Цели, основные принципы и основной порядок проведения работ по межгосударственной стандартизации установлены ГОСТ 1.0 – 92 «Межгосударственная система стандартизации. Основные положения» и ГОСТ 1.2–2009 «Межгосударственная система стандартизации. Стандарты межгосударственные, правила и рекомендации по межгосударственной стандартизации. Правила разработки, принятия, применения, обновления и отмены»

Сведения о стандарте

1 РАЗРАБОТАН Государственным научным учреждением Всероссийским научно-исследовательским институтом зерна и продуктов его переработки Российской академии сельскохозяйственных наук (ГНУ ВНИИЗ Россельхозакадемии)

2 ВНЕСЕН Федеральным агентством по техническому регулированию и метрологии (ТК 002)

3 ПРИНЯТ Межгосударственным советом по стандартизации, метрологии и сертификации (протокол от 07 июня 2013 г. № 43)

За принятие проголосовали:

Краткое наименование страны по МК(ИСО 3166) 004–97	Код страны по МК (ИСО 3166) 004–97	Сокращенное наименование национального органа по стандартизации
Казахстан	KZ	Госстандарт Республики Казахстан
Киргизия	KG	Кыргызстандарт
Молдова	MD	Молдова-Стандарт
Россия	RU	Росстандарт
Узбекистан	UZ	Узстандарт

4 Приказом Федерального агентства по техническому регулированию и метрологии от 28 июня 2013 г. № 294-ст межгосударственный стандарт ГОСТ 27839-2013 введен в действие в качестве национального стандарта Российской Федерации с 01 июля 2014.

5 ВЗАМЕН ГОСТ 27839–88

Информация об изменении к настоящему стандарту публикуется в ежегодном информационном указателе «Национальные стандарты», а текст изменений и правок в ежемесячном информационном указателе «Национальные стандарты». В случае пересмотра (замены) или отмены настоящего стандарта соответствующее уведомление будет опубликовано в ежемесячном информационном указателе «Национальные стандарты». Соответствующая информация, уведомления и тексты размещаются в информационной системе общего пользования — на информационном сайте Федерального агентства по техническому регулированию и метрологии в сети Интернет.

© Стандартиформ, 2014

В Российской Федерации настоящий стандарт не может быть полностью или частично воспроизведен, тиражирован и распространен в качестве официального издания без разрешения Федерального агентства по техническому регулированию и метрологии

Поправка к ГОСТ 27839—2013 Мука пшеничная. Методы определения количества и качества клейковины

В каком месте	Напечатано	Должно быть
Предисловие. Пункт 3. Таблица согласования	—	Азербайджан AZ Азстандарт

(ИУС № 3 2016 г.)

Поправка к ГОСТ 27839—2013 Мука пшеничная. Методы определения количества и качества клейковины

В каком месте	Напечатано	Должно быть		
Предисловие. Таблица согласования	—	Армения	AM	Минэкономразвития Республики Армения

(ИУС № 6 2019 г.)

Поправка к ГОСТ 27839—2013 Мука пшеничная. Методы определения количества и качества клейковины

В каком месте	Напечатано	Должно быть		
Предисловие. Таблица согласования	—	Туркмения	ТМ	Главгосслужба «Туркменстандартлары»

(ИУС № 12 2021 г.)

МУКА ПШЕНИЧНАЯ**Методы определения количества и качества клейковины**

Wheat flour. Methods of determination quantity and quality of gluten

Дата введения – 2014-07-01

1 Область применения

Настоящий стандарт распространяется на пшеничную муку и устанавливает методы определения количества клейковины путем отмывания ее из теста с помощью механизированных средств или вручную и качества клейковины путем измерения ее упруго-эластичных свойств с помощью приборов.

2 Нормативные ссылки

В настоящем стандарте использованы ссылки на следующие стандарты:

ГОСТ 12.0.004–90 Система стандартов безопасности труда. Организация обучения безопасности труда. Общие положения

ГОСТ 4151–72 Вода питьевая. Метод определения общей жесткости

ГОСТ 4403–91 Ткани для сит из шелковых и синтетических нитей. Общие технические условия

ГОСТ ИСО 5725-6–2003 Точность (правильность и прецизионность) методов и результатов измерений. Часть 6. Использование значений точности на практике

ГОСТ 9147–80 Посуда и оборудование лабораторные фарфоровые. Технические условия

ГОСТ 17133–83 Пластины резиновые для изделий, контактирующих с пищевыми продуктами

ГОСТ 24104–2001 Весы лабораторные. Общие технические требования

ГОСТ 25336–82 Посуда и оборудование лабораторные стеклянные. Типы, основные параметры и размеры

ГОСТ 27560–87 Мука. Метод определения крупности

ГОСТ 27668–88 Мука и отруби. Приемка и методы отбора проб

ГОСТ 28498–90 Термометры жидкостные стеклянные. Общие технические требования

ГОСТ 31463–2012 Мука из твердой пшеницы для макаронных изделий. Технические условия

ГОСТ 31491–2012 Мука из мягкой пшеницы для макаронных изделий. Технические условия

П р и м е ч а н и е – При пользовании настоящим стандартом целесообразно проверить действие ссылочных стандартов в информационной системе общего пользования – на официальном сайте Федерального агентства по техническому регулированию и метрологии в сети Интернет или по ежегодному информационному указателю «Национальные стандарты», который опубликован по состоянию на 1 января текущего года, и по выпускам ежемесячного информационного указателя «Национальные стандарты» за текущий год. Если ссылочный стандарт заменен (изменен), то при пользовании настоящим стандартом следует руководствоваться заменяющим (измененным) стандартом. Если ссылочный стандарт отменен без замены, то положение, в котором дана ссылка на него, применяют в части, не затрагивающей эту ссылку.

3 Термины и определения

В настоящем стандарте применены следующие термины с соответствующими определениями:

3.1 клейковина муки: Комплекс белковых веществ муки, способных при набухании в воде образовывать вязную эластичную массу.

3.2 количество клейковины (количество сырой клейковины) в муке: Отношение массы отмытой сырой клейковины к массе навески муки, выраженное в процентах.

3.3 качество клейковины: Характеристика, определяемая совокупностью реологических свойств (растяжимости, упругости, эластичности), которые обуславливают величину деформации сжатия клейковины, сформованной в виде шарика массой 4 г, выражаемая в условных единицах прибора типа ИДК – ед. ИДК – и классифицируемая по группам.

3.4 **клейковина крошащаяся:** Клейковина очень крепкая, сильно крошащаяся, губчатообразная, несвязная, представляющая собой раздробленную массу, качество которой невозможно определить на приборе ИДК.

3.5 **клейковина неотмываемая:** Клейковина очень слабая, которую невозможно сформировать в связную массу, чтобы определить ее качество на приборе типа ИДК.

3.6 **режим отмывания из крошащегося теста:** Режим отмывания клейковины из муки, не образующей при двукратном и более замесе связного теста.

3.7 **сухая клейковина:** Клейковина, полученная из сырой путем удаления несвязанной воды искусственной сушкой.

3.8 **количество сухой клейковины:** Отношение массы высушенной (сухой) клейковины к массе анализируемой пробы муки, выраженное в процентах.

3.9 **мука макаронная:** Мука из мягкой или твердой пшеницы, предназначенная для изготовления макаронных изделий.

4 Сущность методов

4.1 Сущность метода определения количества клейковины

Сущность метода заключается в выделении сырой клейковины из теста, замешенного из муки и воды и прошедшего отлежку в воде для гидратации и образования внутри- и межмолекулярных связей в веществах, образующих клейковину (главным образом, белках – глиадине и глютенине), с последующим отмыванием рабочим органом механизированного устройства (механизированный способ) или ладонями (ручной способ) с помощью воды, удаляющей водорастворимые вещества из теста, а также крахмал и отруби. Полученную клейковину взвешивают и рассчитывают процентное содержание сырой клейковины относительно массы анализируемой пробы муки. При ручном способе перед взвешиванием удаляют излишки воды отжимом между ладонями.

4.2 Сущность метода определения качества клейковины

Сущность метода заключается в определении величины деформации сжатия сырой клейковины, сформированной в шарик, под воздействием нагрузки определенной величины в течение заданного интервала времени.

5 Средства измерений, вспомогательное оборудование, посуда, материалы и реактивы

5.1 Мельница лабораторная, обеспечивающая размол продукта (кроме муки) до крупности 0,9 мм.

5.2 Тестомесилка лабораторная со встроенным дозатором воды с точностью дозирования $\pm 2\%$, обеспечивающая замес теста однородной консистенции из муки и питьевой воды в течение (19 ± 1) с.

5.3 Устройство для отмывания клейковины (рисунок А.1, приложение А). Поверхность рабочего узла должна отвечать требованиям, обеспечивающим достоверность получаемых результатов: конфигурация поверхности рабочего органа должна иметь расположенные под определенными углами рифли; резина должна соответствовать ГОСТ 17133 и иметь необходимую твердость и шероховатость, которые бы обеспечивали получение результатов, не превышающих допустимые расхождения с результатами, получаемыми при отмывании ручным способом. Устройство должно обеспечивать зазоры между деками рабочей камеры и рабочим органом, указанные в таблицах 1 – 4.

Т а б л и ц а 1 – Режимы отмывания клейковины из муки пшеничной хлебопекарной*

Этап	Параметры отмывания клейковины	Сорт или тип муки		
		экстра, крупчатка, высший, первый, М55-23, МК55-23, МК75-23, М75-23	второй, М100- 25, М125-20	обойная, М145-23
I	Зазор, мм	7,0	7,0	
	Время, мин	3	3	
	Положение клапана слива	1	1	
	Расход воды, дм ³ /мин	0,30	0,30	0,35

* Характеристика муки – по нормативным документам государства, принявшего стандарт.

Окончание таблицы 3

Этап	Параметры отмывания клейковины	Сорт или тип муки		
		экстра, крупчатка, высший, первый, М55-23, МК55-23, МК75-23, М75-23	второй, М100- 25, М125-20	обойная, М145-23
II	Зазор, мм	1,5	1,5	
	Время, мин	7	2	
	Положение клапана слива	1	1	
	Расход воды, дм ³ /мин	0,30	0,50	
III	Зазор, мм	7,0	1,5	
	Время, мин	2	4	1
	Положение клапана слива	1	1	
	Расход воды, дм ³ /мин	0,30	0,30	0,35
IV	Зазор, мм	–	1,5	
	Время, мин	–	2	
	Положение клапана слива	–	2	
	Расход воды, дм ³ /мин	–	0,30	0,35
V	Зазор, мм	–	7,0	
	Время, мин	–	2	
	Положение клапана слива	–	1	
	Расход воды, дм ³ /мин	–	0,30	0,35

Т а б л и ц а 2 – Режимы отмывания клейковины из макаронной муки

Этап	Параметры отмывания клейковины	Сорт макаронной муки из пшеницы			
		мягкой*		твердой**	
		экстра, высший (крупка)	первый (полукрупка)	высший (крупка), первый (полукрупка)	второй
I	Зазор, мм	7,0		7,0	
	Время, мин	3		3	
	Положение клапана слива	1		1	
	Расход воды, дм ³ /мин	0,35		0,35	0,30
II	Зазор, мм	1,5		7,0	1,5
	Время, мин	2		2	8
	Положение клапана слива	1		1	
	Расход воды, дм ³ /мин	0,50		0,50	0,30
III	Зазор, мм	1,5		1,5	7,0
	Время, мин:	2	3	6	2
	Положение клапана слива	1		1	

Окончание таблицы 2

Этап	Параметры отмывания клейковины	Основное отмывание		Дополнительное отмывание
		мука второго сорта, типов М100-25, М125-20	мука обойная, типа М145-23	
III	Расход воды, дм ³ /мин	0,35	0,35	0,30
IV	Зазор, мм	1,5	1,5	–
	Время, мин	2	2	–
	Положение клапана слива	2	2	–
	Расход воды, дм ³ /мин	0,35	0,35	–
V	Зазор, мм	7,0	7,0	–
	Время, мин	2	2	–
	Положение клапана слива	1	1	–
	Расход воды, дм ³ /мин	0,35	0,35	–
* Характеристика муки – по ГОСТ 31491. ** Характеристика муки – по ГОСТ 31463.				

Т а б л и ц а 3 – Режимы отмывания клейковины для крошащегося теста из муки пшеничной хлебопекарной и общего назначения*

Этап	Параметры отмывания клейковины	Основное отмывание		Дополнительное отмывание
		мука второго сорта, типов М100-25, М125-20	мука обойная, типа М145-23	
I	Зазор, мм	7,0	7,0	0,5
	Время, мин	3	3	2
	Положение клапана слива	1	1	1
	Расход воды, дм ³ /мин	0,25	0,35	по капле
II	Зазор, мм	1,5	1,5	0,5
	Время, мин	2	2	2
	Положение клапана слива	1	1	1
	Расход воды, дм ³ /мин	0,50	0,50	0,30

* Характеристика муки – по нормативным документам государства, принявшего стандарт.

Окончание таблицы 3

Этап	Параметры отмывания клейковины	Основное отмывание		Дополнительное отмывание
		мука второго сорта, типов М100-25, М125-20	мука обойная, типа М145-23	
III	Зазор, мм	1,5	1,5	0,5
	Время, мин	4	1	1 - 3
	Положение клапана слива	1	1	2
	Расход воды, дм ³ /мин	0,30	0,35	0,30
IV	Зазор, мм	1,5	1,5	–
	Время, мин	2	2	–
	Положение клапана слива	2	2	–
	Расход воды, дм ³ /мин	0,30	0,35	–
V	Зазор, мм	7,0	7,0	–
	Время, мин	2	2	–
	Положение клапана слива	1	1	–
	Расход воды, дм ³ /мин	0,25	0,35	–

Т а б л и ц а 4 – Режимы отмывания клейковины из крошащегося теста для муки макаронной второго сорта из твердой пшеницы

Этап	Параметры отмывания клейковины	Основное отмывание	Дополнительное отмывание
I	Зазор, мм	7,0	0,5
	Время, мин	3	2
	Положение клапана слива	1	1
	Расход воды, дм ³ /мин	0,25	по капле
II	Зазор, мм	1,5	0,5
	Время, мин	8	2
	Положение клапана слива	1	1
	Расход воды, дм ³ /мин	0,25	0,25
III	Зазор, мм	7,0	0,5
	Время, мин	2	1 - 3
	Положение клапана слива	1	2
	Расход воды, дм ³ /мин	0,25	0,25

ГОСТ 27839-2013

5.4 Устройство для формовки клейковины (рисунок Б.1, приложение Б).

5.5 Измеритель деформации клейковины ИДК (рисунок В.1, приложение В) с пределом допускаемой абсолютной погрешности не более $\pm 0,5$ ед. ИДК и диапазоном измерений от 0 до 150,7 ед. ИДК.

5.6 Весы по ГОСТ 24104 с пределами допускаемой абсолютной погрешности не более $\pm 0,01$ г.

5.7 Печь сушильная лабораторная с антипригарными сушильными поверхностями и зазором между ними 1 мм. Диапазон измерения температуры от 100 °С до 180 °С при точности регулирования температуры ± 2 °С. Дискретность задания температуры – 1 °С, времени – 1 мин.

5.8 Рассев лабораторный с частотой колебаний (200 ± 10) об/мин и радиусом колебаний не менее 25 мм.

5.9 Сито из капроновой ткани № 43, шелковой ткани № 38 или полиамидной ткани № 41/43 ПА по ГОСТ 4403.

5.10 Сито из шелковой ткани № 25 или полиамидной ткани № 22,7 ПЧ-150 по ГОСТ 4403.

5.11 Часы сигнальные по нормативным документам, действующим на территории государств, принявших стандарт, с прямым и обратным отсчетом времени с шагом 1,0 с; с программированием времени не менее 59 мин 59 с и звуковым сигналом окончания отсчета заданного временного интервала.

5.12 Термометр для измерения температуры воды по ГОСТ 28498 или электронный с диапазоном измерения температуры не менее чем от 0 °С до 50 °С и погрешностью измерения температуры не более 1 °С.

5.13 Емкость для воды с нижним и верхним штуцером и вместимостью не менее 10 дм³.

5.14 Емкости вместимостью 0,25; 1,0 и 4,0 дм³; емкость вместимостью 4,0 дм³ должна иметь размер диаметра горловины не менее 300 мм.

5.15 Приспособление для раскатки теста с рекомендуемыми параметрами: пластмассовая скалка длиной от 300 до 350 мм с поперечным диаметром от 20 до 30 мм; доска раскаточная с неадгезионной поверхностью, круглая с диаметром не менее 280 мм или квадратная с размерами сторон не менее 280 мм.

5.16 Совочки лабораторные.

5.17 Шпатель.

5.18 Чашки лабораторные № 2 и № 3 по ГОСТ 9147, или вместимостью 0,1 и 0,2 дм³ по ГОСТ 25336, или металлические вместимостью 0,1 и 0,25 дм³, диаметром (80 ± 2) и (100 ± 2) мм, высотой (30 ± 3) и (40 ± 3) мм соответственно.

5.19 стакан стеклянный химический вместимостью 0,1 или 0,05 дм³ по ГОСТ 25336.

5.20 Полотенце.

5.21 Вода питьевая жесткостью от 2,0 до 7,0 мг-экв/л.

6 Требования к квалификации операторов

Анализ должны проводить специалисты, имеющие образование не ниже среднего специального, освоившие метод отмывания клейковины ручным и механизированным способом, и прошедшие инструктаж по безопасности труда в соответствии с ГОСТ 12.0.004.

7 Требования к условиям проведения испытаний

7.1 Проведение испытаний должно проходить в помещении при температуре воздуха от 17 °С до 25 °С и относительной влажности воздуха до 75 %.

7.2 Для проведения испытаний применяют питьевую воду с жесткостью от 2 до 7 ммоль/дм³.

7.3 Допускается нахождение приборов в помещении с температурой окружающей среды от 10 °С до 35 °С и относительной влажностью воздуха до 80 %.

8 Подготовка к проведению анализа

8.1 Отбор проб муки – по ГОСТ 27668.

8.2 Перед отмыванием клейковины выбирают режим работы механизированного устройства в соответствии с видом, сортом или типом муки.

8.3 При необходимости проводят контроль крупности помола по ГОСТ 27560.

8.4 От объединенной пробы муки отбирают лабораторную пробу массой не менее 60 г в чашку

№ 3 (или другую с соответствующими размерами по 5.18).

8.5 Макаронную муку из мягкой пшеницы сортов экстра и высший (крупка) и из твердой пшеницы сортов высший (крупка) и первый (полукрупка) дополнительно размалывают на лабораторной мельнице, после чего пропускают через сито (5.9). Проход через сито должен быть не менее 60 %.

8.6 Из тщательно перемешанной лабораторной пробы муки отбирают анализируемую пробу массой 25 г с точностью до 0,1 г в чашку № 2 (или другую с соответствующими размерами по 5.18). Если отмытой клейковины окажется менее 4 г, то анализируемую пробу муки увеличивают в соответствии с таблицей 1 таким образом, чтобы обеспечить выход сырой клейковины не менее 4 г.

8.7 Проверяют наличие воды в дозаторе тестомесилки, убедившись в отсутствии пузырьков воздуха в стеклянной емкости дозатора.

8.8 Жесткость воды питьевой определяют по ГОСТ 4151.

8.9 Температуру воды для замеса и отлежки теста и клейковины, а также отмывания клейковины поддерживают от 18 °С до 20 °С. Допускается поддерживать заданную температуру смешиванием воды различной температуры.

8.10 Подготовку к работе приборов и устройств, а также порядок работы на них осуществляют в соответствии с инструкцией по эксплуатации или паспортом, прилагаемым к приборам и устройствам.

8.11 В процессе эксплуатации один раз в месяц проводят проверку правильности работы устройства для механизированного отмывания клейковины (МОК), а также проверяют устройство при получении от продавца или после длительного нерабочего периода – по соответствию результатов отмывания одной и той же пробы механизированным и ручным способом в условиях повторяемости требованиям, изложенным в 11.5.

Один раз в год проводят проверку правильности работы устройства МОК с помощью независимых экспертов, независимых аккредитованных испытательных лабораторий (центров).

9 Проведение анализа

9.1 Замес теста

Дозирование воды и замес теста проводят при помощи тестомесилки со встроенным дозатором. В дежу тестомесилки дозатором отмеряют дозу воды в соответствии с таблицей 5, затем вносят навеску муки и проводят замес до полной остановки тестомесилки.

Т а б л и ц а 5 – Количество воды для замеса теста из пшеничной муки

Масса анализируемой пробы муки, г	Объем воды, см ³
25,0	14,0
30,0	17,0
35,0	20,0

По окончании замеса из дежи извлекают тесто, сформованное в виде цилиндра; очищают штифты и дежу от возможных остатков теста и присоединяют их к общей массе.

Если сформованное тесто не получают при первом замесе, то не вынимая его из дежи, проводят повторный замес. Допускается проводить замес теста не более двух раз.

При работе с мукой, из которой образуется крошащееся тесто, замес проводят до образования теста – три раза и более.

9.2 Отмывание клейковины вручную

9.2.1 Подготовка теста

Тесто, сформованное на тестомесилке в виде цилиндра, накрывают чашкой № 2 и оставляют на 20 мин для отлежки.

9.2.2 Отмывание

По истечении времени отлежки теста проводят отмывание клейковины под слабой струей воды над ситом из шелковой ткани № 25 или полиамидной ткани № 22,7 ПЧ 150. Сначала отмывание проводят осторожно, разминая тесто пальцами, чтобы не терялись его кусочки. Когда большая часть крахмала и отрубянистых частиц удалена, отмывание проводят более энергично – между ладонями.

Оторвавшиеся кусочки клейковины тщательно собирают с сита и присоединяют к общей массе

клейковины.

При определении количества клейковины в муке с крошащейся или расплывающейся клейковиной отмывание проводят медленно и осторожно – сначала в емкости, а затем под струей воды.

При отсутствии водопровода от 2,0 до 3,0 дм³ воды наливают в емкость вместимостью 4,0 дм³. Тесто держат над емкостью и осторожно разминают пальцами с постоянным добавлением воды из емкости на ладони. Сначала отмывают осторожно над емкостью, затем, когда клейковина начинает формироваться, отмывание ведут в емкости энергичнее – в воде между ладонями.

В процессе отмывания клейковины воду меняют не менее трех – четырех раз, процеживая через сито, с поддержанием температуры воды в диапазоне от 18 °С до 20 °С.

9.2.3 Проверка полноты отмывания

Отмывание ведут до полного удаления крахмала, наличие которого контролируют путем отжима воды из клейковины в стакан (5.19) с чистой водой. Отмывание считается законченным, если капля воды, отжатая из клейковины в стакан, оседает в виде слегка мутной взвеси, растворяясь в воде и не достигая дна стакана.

Допускается наличие отдельных вкраплений отрубянистых частиц в слабой клейковине.

9.2.4 Удаление избытка влаги

Отмытую клейковину отжимают и подсушивают прессованием между ладонями, вытирая их сухим полотенцем. При этом клейковину несколько раз выворачивают и снова отжимают между ладонями, пока она не начнет слегка прилипать к рукам. Подсушивать необходимо от 3 до 5 мин (за исключением неудовлетворительной слабой клейковины, которая может прилипать к рукам в первую минуту отжима; в этом случае ее сразу взвешивают).

9.2.5 Определение массы отжатой клейковины

Отжатую клейковину взвешивают, затем еще раз промывают в течение двух минут, вновь отжимают и взвешивают с точностью до 0,01 г.

Если разница между двумя взвешиваниями не превышает 0,10 г, отмывание считают законченным.

9.2.6 Продолжительность отмывания

Процесс отмывания и отжима сырой клейковины должен занимать не более 45 мин, в том числе, основное отмывание не более 30 мин, дополнительное отмывание – не более 2 мин, двукратный отжим и сушка по 3 – 5 мин и двукратное взвешивание по 1 мин.

9.2.7 Количество определений

Проводят два определения в условиях повторяемости, т.е. одним и тем же методом на идентичных объектах испытаний, в одной и той же лаборатории, одним и тем же оператором, с использованием одного и того же оборудования, в пределах короткого промежутка времени.

9.3 Отмывание клейковины механизированным способом

9.3.1 Подготовка теста

Тесто сразу после замеса раскатывают специальным приспособлением (скалкой), смоченным водой, в пластину толщиной от 1,5 до 2,0 мм и помещают на 10 мин в емкость с водой (количество воды не менее 1 дм³).

Если тесто при замесе образует несвязную, крошащуюся массу, его не раскатывая, помещают в закрытую емкость (без воды) на 10 мин, а затем раскатывают в пластину и на время от 2,0 до 2,5 мин опускают в воду.

9.3.2 Отмывание

После окончания отлежки пластину теста извлекают из воды, отжимают и делят на пять – шесть произвольных кусочков, которые вносят в центральную часть нижней деки рабочей камеры устройства МОК. Внутреннюю поверхность рабочей камеры предварительно смачивают водой.

Рабочую камеру закрывают и проводят отмывание клейковины в зависимости от вида муки: для муки хлебопекарной и общего назначения по режиму, параметры которого указаны в таблице 1; для муки макаронной по режиму, параметры которого указаны в таблице 2.

Если при отмывании наблюдают обильный вынос кусочков клейковины на ловушечное сито устройства, а при открывании рабочей камеры в конце отмывания клейковина находится в несвязном виде (не сформировалась в жгуты), то анализ повторяют в режиме для крошащегося теста, приведенном в таблице 3 или 4 (в зависимости от вида муки).

Погрешность продолжительности проведения операции (этапов) не должна превышать ± 15 с. При массе анализируемой пробы муки более 35,0 г продолжительность I этапа отмывания увеличивают на 1 мин.

9.3.3 Удаление избытка влаги

Отмытую клейковину отжимают от влаги одноразовым прессованием между сухими ладонями, так как при механизированном отмывании несвязанная вода присутствует только на поверхности

клейковины.

9.3.4 Контроль чистоты отмывания отрубянистых частиц

При отмывании клейковины из крошащегося теста проводят дополнительное отмывание отрубянистых частиц, для чего их собирают с ловушечного сита механизированного устройства, отжимают, закладывают в насухо вытертую нижнюю деку устройства в виде двух комков и отмывают по режиму, указанному в таблице 3 или 4 (в зависимости от вида муки).

Кусочки клейковины, отмытой от отрубянистых частиц, извлекают из рабочей камеры и отжимают одноразовым прессованием между сухими ладонями.

9.3.5 Определение массы отжатой клейковины

Общее количество сырой клейковины рассчитывают как сумму масс основной отмытой клейковины и дополнительной – отмытой от отрубянистых частиц. Отжатую сырую клейковину взвешивают с точностью до 0,01 г.

9.3.6 Количество определений

Проводят два определения в условиях повторяемости, т.е. одним и тем же методом на идентичных объектах испытаний, в одной и той же лаборатории, одним и тем же оператором, с использованием одного и того же оборудования, в пределах короткого промежутка времени.

9.4 Определение качества сырой клейковины на приборе ИДК

9.4.1 Для определения качества из окончательно отмытой, отжатой и взвешенной клейковины выделяют анализируемую пробу массой 4,0 г. При получении большого количества сырой клейковины допускается выделение двух проб для анализа массой по 4,0 г.

9.4.2 Выделенную массу сырой клейковины формуют в виде шарика с помощью устройства для формовки клейковины. Для этого клейковину помещают на стол для раскатки, прижимают формирующей планкой (плоскостью противоположной ограничителю кольцу) и расплющивают до образования пластины толщиной не более 3 мм. При формовке слабой клейковины во избежание ее расплывания расплющивание проводят планкой с ограничительным кольцом. После расплющивания клейковины на нее накладывают планку так, чтобы центр фильеры совпадал с центром пластины клейковины. Легким нажимом клейковину направляют в фильеру и круговыми движениями формуют в шарик. Оставшуюся в фильере клейковину выдавливают с помощью фишки. Для этого планку с клейковиной накладывают фильерой на фишку, продолжая прижимать левой рукой планку с клейковиной к фишке, правой рукой берут зажим, раскрывают и обхватывают им основание шарика клейковины со стороны наружной конусной поверхности. Закрытый зажим с шариком клейковины опускают в воду.

Сформованная клейковина должна быть шарообразной, гладкой, без разрывов, трещин и воздушных пузырьков, с равномерно скрепленным при помощи зажима основанием. В противном случае необходимо провести формовку повторно, но не более трех раз. Время формования одного шарика клейковины должно составлять от 20 до 25 с.

9.4.3 Для ручного способа отмывания клейковины допускается проводить формовку сырой клейковины вручную. Для этого клейковину обминают три – четыре раза пальцами, придавая ей шарообразную форму с гладкой, без разрывов, трещин и пузырьков воздуха поверхностью и хорошо скрепленным основанием.

9.4.4 Шарик клейковины помещают для отлежки в емкость, заполненную водой, вместимостью 0,25 дм³. При невозможности поддержания температуры воды на уровне от 18 °С до 20 °С емкость вместимостью 0,25 дм³ ставят в другую емкость вместимостью 4,0 дм³, заполненную водой для поддержания температуры воды на уровне от 18 °С до 20 °С. Продолжительность отлежки перед определением качества составляет для ручного способа отмывания 15 мин, для механизированного – 10 мин.

9.4.5 После отлежки шарик клейковины вынимают из емкости, снимают зажим, помещают основанием строго в центр столика прибора типа ИДК и проводят измерение.

Результаты измерения упруго-эластичных свойств клейковины выражают в условных единицах прибора ИДК – ед. ИДК. Снятие показаний с индикаторного табло прибора осуществляют с точностью до 0,1 ед. ИДК.

В зависимости от результата измерения клейковину относят к группе качества в соответствии с таблицей 6.

Группа качества	Характеристика клейковины	Качество клейковины, ед. ИДК			
		мука хлебопекарная и общего назначения *		мука макаронная	
		сорта: экстра, крупчатка, высший, первый, обойная;	сорт: второй;	из мягкой пшеницы **	из твердой пшеницы ***
				сорта: экстра, высший (крупка), первый (полукрупка)	сорта: высший (крупка), первый (полукрупка), второй
Крошащаяся		Не определяется			
III	Неудовлетворительная крепкая	не более 32	не более 37	–	–
II	Удовлетворительная крепкая	33 – 52	38 – 52	–	–
I	Средняя (хорошая)	53 – 77		48 – 77	48 – 82
II	Удовлетворительная слабая	78 – 102		78 – 102	83 – 107
III	Неудовлетворительная слабая	103 и более		103 и более	108 и более
Неотмывающаяся		Не определяется			
* Характеристика муки – по нормативным документам государства, принявшего стандарт. ** Характеристика муки – по ГОСТ 31491. *** Характеристика муки – по ГОСТ 31463.					

9.4.6 Если клейковина представляет собой после отмывания сильно крошащуюся, губчатообразную, несвязную, раздробленную массу, которая не формуется в шарик, то ее относят к крошащейся и не определяют качество на приборе типа ИДК.

Если клейковина представляет собой после отмывания несвязную, растекающуюся массу, которую невозможно собрать и сформовать в шарик, то ее относят к неотмывающейся и не определяют качество на приборе типа ИДК.

9.4.7 Количество определений качества клейковины

Проводят два определения в условиях повторяемости, т.е. одним и тем же методом на идентичных объектах испытаний, в одной и той же лаборатории, одним и тем же оператором, с использованием одного и того же оборудования, в пределах короткого промежутка времени.

9.5 Получение сухой клейковины

9.5.1 Определение сухой клейковины рекомендуется для контроля отмывания сырой клейковины относительно содержания влаги, особенно при слабой и крошащейся клейковине.

Определение проводят с помощью печи сушильной лабораторной. Для этого всю массу отмытой сырой клейковины помещают на нижнюю нагревательную антипригарную поверхность и закрывают верхней. Высушивание проводят в течение 4 мин при температуре 160 °С.

Высушенную клейковину вынимают из печи, охлаждают на воздухе не более 1 мин, взвешивают и кладут в печь еще на 1 мин. Если после досушивания масса сухой клейковины изменяется, то процедуру сушки повторяют до постоянной массы, но не более двух раз.

Сухую клейковину взвешивают на весах с точностью до 0,01 г.

10 Обработка результатов испытаний

Количество сырой или сухой клейковины в муке X, %, вычисляют для сырой клейковины с точностью до первого десятичного знака, для сухой – до второго десятичного знака по формуле

$$X = \frac{M_k}{M} 100, \quad (1)$$

где M_k – масса сырой или сухой клейковины, г;

M – масса навески пробы муки, г;

100 – коэффициент пересчета, %.

Качество сырой клейковины в муке после его измерения, проведенного до первого десятичного знака, округляют до целых единиц. В случае если десятичный знак менее 5, то цифру целой единицы не меняют. В случае если десятичный знак более или равен 5, то цифру целой единицы увеличивают на единицу.

11 Оформление результатов

П р и м е ч а н и е – Требования по оформлению результатов и метрологическим характеристикам показателей относятся к обоим методам определения количества и качества клейковины – ручному и механизированному.

11.1 Результат определения количества сырой клейковины в карточках для анализа указывают с точностью до первого десятичного знака, а в документах о качестве – с точностью до целых единиц в соответствии с правилами записи и округления.

11.2 За результат определения количества клейковины принимают среднеарифметическое значение двух определений.

Пример – Получено, что **среднеарифметическое значение двух определений количества клейковины составило 22,54 %**. Тогда в карточках для анализа указывают количество клейковины **22,5 %**, а в документах о качестве – **23,0 %**.

11.3 Результат определения качества сырой клейковины указывают в карточках для анализа и в документах о качестве с точностью до 1 ед. ИДК.

11.4 За результат определения качества клейковины принимают среднеарифметическое значение двух определений.

Пример – Получено, что **среднеарифметическое значение двух определений качества клейковины составило 57,5 ед. ИДК**. Тогда в карточках для анализа и документах о качестве указывают **качество клейковины 58 ед. ИДК**.

11.5 Если абсолютное расхождение между результатами двух определений в условиях повторяемости не превышает:

- по количеству сырой клейковины 1,0 %,
- по количеству сухой клейковины – 0,5 %;
- по качеству клейковины – 5 ед. ИДК,

оба результата признают приемлемыми и в качестве окончательного результата указывают среднеарифметическое значение результатов двух измерений.

Если абсолютное расхождение превышает 1,0 % по количеству сырой клейковины и/или 5 ед. ИДК по качеству клейковины, то необходимо получить еще два результата измерений. Если после этого диапазон результатов четырех измерений равен или меньше абсолютного расхождения, то в качестве окончательного результата должно фиксироваться среднеарифметическое значение результатов четырех измерений. В противном случае в качестве окончательного результата должна фиксироваться медиана результатов четырех измерений в соответствии с 5.2.2.1, ГОСТ ИСО 5725-6.

11.6 Если критическая разность для двух среднеарифметических значений результатов определений в условиях воспроизводимости (в разных лабораториях, разными операторами, с использованием различного оборудования одним и тем же методом на пробах одной и той же муки), не превышает:

- по количеству сырой клейковины 2,0 %,
- по количеству сухой клейковины – 0,5 %;
- по качеству клейковины – 5 ед. ИДК,

то оба результата признают приемлемыми; за окончательный результат принимают среднеарифметическое значение результатов двух измерений.

Если критическая разность превышена, то выполняют процедуры, изложенные в 5.3.3

11.7 По результатам испытаний составляют отчет, который должен содержать:

- ссылку на используемый способ отмывания: ручной или механизированный;
- указание на тип лабораторной мельницы, тестомесилки и прибора ИДК, в случае отмывания клейковины механизированным способом – указание на тип устройства МОК;
- полученные результаты;

ГОСТ 27839-2013

- подробно все действия, не указанные в настоящем стандарте, или факторы, которые могли повлиять на результат.

В случае получения неотмываемой или крошащейся клейковины в карточках для анализа и документах о качестве производят запись – «неотмываемая» или «крошащаяся».

**Приложение А
(справочное)**

Описание механизированного устройства для отмывания клейковины МОК

ВНИМАНИЕ – При работе на устройстве МОК запрещается:

- работать без подключения к устройству заземления;
- подключать устройство к электросети кабелем с поврежденной вилкой и изоляцией;
- включать электропривод с открытой отмывочной камерой;
- снимать кожухи устройств и устранять неполадки в устройстве, включенном в электросеть.

При эксплуатации не допускается:

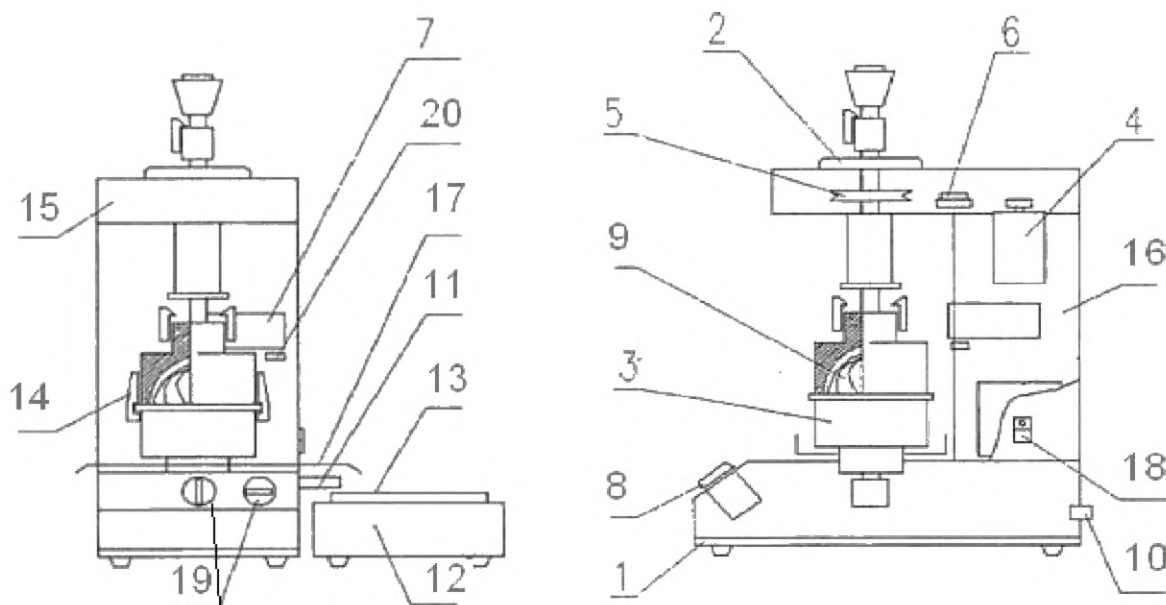
- попадание посторонних предметов в рабочую камеру;
- просачивание воды между деками, в манжете верхней деки, в месте соединения нижней деки с узлом выставления зазора и в шлангах внутри устройства.

А.1 Общее описание и принцип работы МОК

Устройство для механизированного отмывания клейковины МОК предназначено для отмывания сырой клейковины из зерна пшеницы и пшеничной муки без применения ручного труда.

Основными частями МОК являются: механизм отмывания, система подачи и отвода воды, электрическая часть с электродвигателем и пульт управления (рисунок А. 1).

Принцип работы основан на механическом воздействии вращающегося рабочего органа специальной конфигурации на отмываемую пробу теста, помещенную в рабочую камеру, в результате чего при непрерывной подаче в камеру воды происходит выделение сырой клейковины, а отмывый крахмал и оболочки выносятся на ловушечное сито приемной ванны.



а – вид спереди

б – вид сбоку

1 – основание; 2 – регулятор зазора; 3 – рабочий (отмывочный) узел; 4 – привод; 5 – шкив вала; 6 – узел шкивов; 7 – реле времени; 8 – пульт управления; 9 – рабочий орган; 10 – штуцер подачи воды; 11 – патрубок слива; 12 – ванна; 13 – ловушечное сито; 14 – зажим; 15 – верхний кожух; 16 – задний кожух; 17 – отражатель; 18 – выключатель сети с индикатором; 19 – регуляторы воды; 20 – кнопка пуск-стоп

Рисунок А.1 – Общая схема механизированного устройства для отмывания клейковины МОК

А. 2 Технические характеристики устройства МОК

А. 2.1 Производительность, отмываний / ч	1 – 4*
А. 2.2 Частота вращения рабочего органа на холостом ходу	
с ⁻¹	0,95 ^{+0,05} _{-0,03}
об/мин.....	57,2 ⁺³
А.2.3 Потребляемая мощность, кВт, не более.....	0,1
А.2.4 Напряжение питания, В.....	220
А.2.5 Ресурс рабочего органа и дек, отмываний.....	1200
А.2.6 Срок службы, лет.....	5

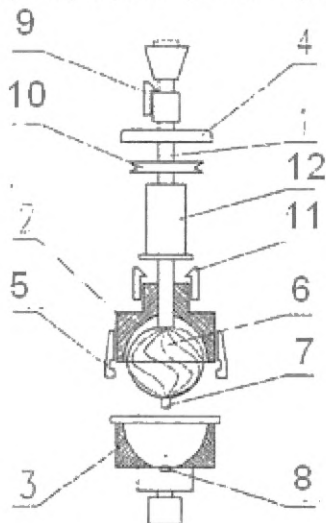
А. 3 Устройство МОК

МОК состоит из основания, на котором смонтированы: механизм отмывания – рабочий (отмывочный) узел, привод, шкив вала, узел шкивов, реле времени, клапан слива, пульт управления, электроблок, регулятор подачи воды (рисунок А. 1).

Подача промывной воды в устройство осуществляется через штуцер и регулятор воды, выполненный в виде шарового крана. Слив из отмывочной камеры отработанной воды происходит через клапан слива и сливной патрубок на ловушечное сито, установленное в ванну. Для предотвращения перелива воды при большом давлении используется отражатель, который надевается на сливной патрубок.

Пульт управления монтируется на передней части устройства и включает в себя: ручку крана «СЛИВ», ручку регулятора воды и выключатель управления двигателем («ПУСК-СТОП»). Для отсчета времени операций используется реле времени. Требуемое время задается соответствующими кнопками, по истечении времени включается звуковой сигнал.

Механизм отмывания (рисунок А. 2) состоит из двух дек: верхней и нижней, которые в закрытом состоянии образуют герметичную камеру, внутри которой вращается рабочий орган.



1 – вал; 2 – верхняя дека; 3 – нижняя дека; 4 – регулятор зазора; 5 – зажим; 6 – рабочий орган; 7 – лопатка; 8 – сито; 9 – фиксатор вала; 10 – шкив; 11 – фиксатор верхней дека; 12 – подшипниковый узел

Рисунок А.2 – Механизм отмывания

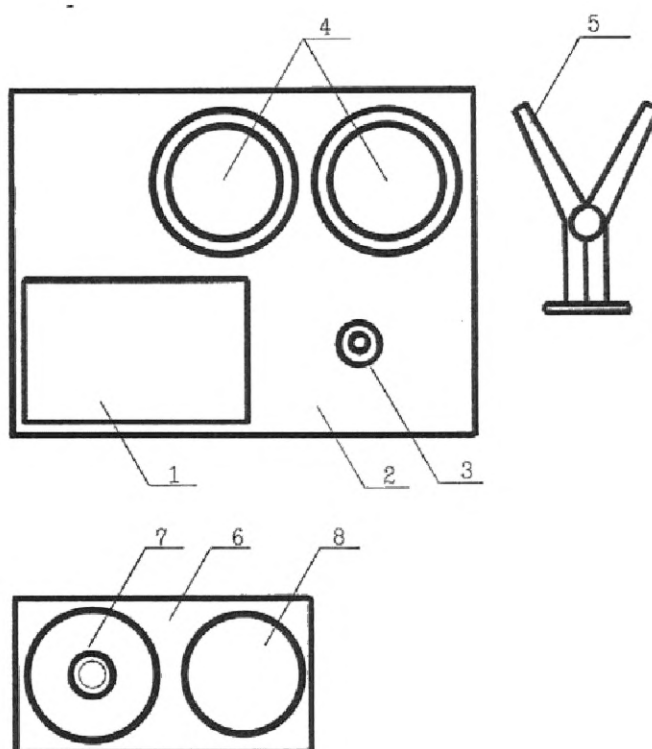
Регулятор зазора снабжен шкалой и рабочей гайкой с ручками, при повороте которой происходит перемещение рабочего органа и изменяется зазор между дном камеры и рабочим органом.

В нижней деке камеры установлено сито с отверстиями, очистку которых при работе устройства осуществляет специальная лопатка, вращаемая рабочим органом.

* В зависимости от пробы.

Приложение Б
(справочное)

Устройство для формовки клейковины



1 – пластина для раскатки клейковины; 2 – столик; 3 – фишка; 4 – кюветы; 5 – зажим; 6 – формирующая планка;
7 – фильера; 8 – кольцо
Рисунок Б. 1

Приложение В (справочное)

Описание прибора для определения качества клейковины ИДК

В. 1 Общее описание и принцип работы прибора ИДК

Измеритель деформации клейковины ИДК предназначен для определения качества клейковины в зерне пшеницы и пшеничной муке хлебопекарного и макаронного помолов по величине ее деформации под воздействием нагрузки определенной величины в течение заданного интервала времени (рисунок В. 1).

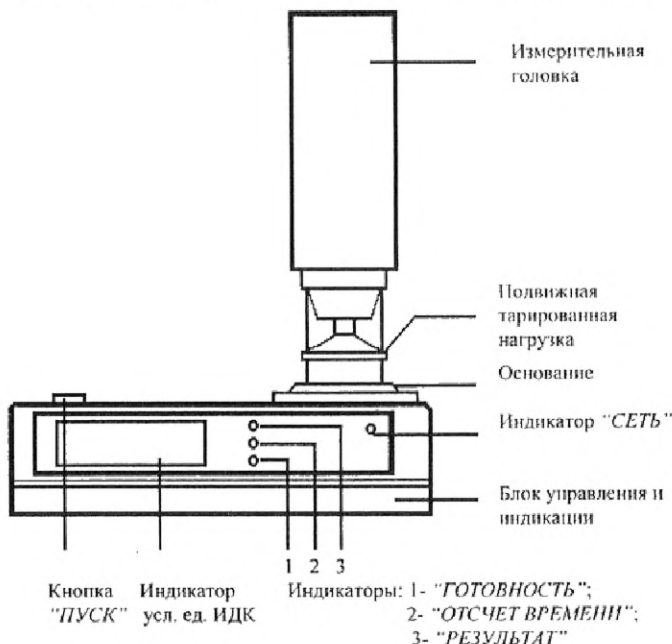


Рисунок В. 1 – Общая схема прибора для определения качества клейковины ИДК

В. 2 Технические характеристики прибора ИДК

В. 2.1 Пределы измерения деформации клейковины, ммот 10,55 до 0;
ед. ИДК.....от 0 до 150,7.

В. 2.2 Погрешность измерения деформации:

- пределы допускаемой абсолютной основной погрешности во всем диапазоне измерений деформации, мм, не более..... $\pm 0,035$;
ед. ИДК, не более $\pm 0,5$;

- пределы допускаемой абсолютной дополнительной погрешности измерений во всем диапазоне измерений деформации при отклонении напряжения сети от номинального значения в пределах от 187 до 242 В, мм, не более..... $\pm 0,035$;
ед. ИДК, не более $\pm 0,5$;

- пределы допускаемой абсолютной погрешности измерений при отклонении температуры окружающей среды от нормальной в пределах от 10 °С до 35 °С, во всем диапазоне измерений деформации, мм, не более..... $\pm 0,035$;
ед. ИДК, не более $\pm 0,5$.

В. 2.3 Величина хода груза, мм..... $20,0 \pm 1,0$.

В. 2.4 Величина деформирующей нагрузки, г120,0;
Н.....1,176.

В. 2.5 Допускаемое отклонение величины деформирующей нагрузки:

г.....от - 5,0 до + 2,0;
Н.....от $- 4,90 \cdot 10^{-2}$ до $+ 1,96 \cdot 10^{-2}$.

В. 2.6 Время воздействия деформирующей нагрузки на образец, с..... 30 ± 5 .

В. 2.7 Время непрерывной работы прибора, ч.....16.

В. 2.8 Разброс результатов измерения величины деформации за 16 ч непрерывной работы, мм, не более..... $\pm 0,035$;
ед. ИДК, не более..... $\pm 0,5$.

В.3 Устройство прибора для определения качества клейковины ИДК

Прибор состоит из блока управления и измерительной головки.

На передней части корпуса блока электронного управления находятся кнопки «Пуск», индикатор отсчета единиц ИДК, светодиоды режима работы прибора.

В нижней части головки расположена подвижная тарированная нагрузка весом в 120 г, выполненная в виде конуса с диаметром основания 35 мм, величина хода которого составляет 20 мм.

Части измерительной головки, соприкасающиеся с клейковиной, выполнены из высоколегированной нержавеющей стали.

Вертикальное перемещение тарированной нагрузки обеспечивается электродвигателем, расположенным в измерительной головке. Удержание тарированной нагрузки на высоте 20 мм осуществляется путем подачи напряжения на электромагнит, расположенный в измерительной головке, создающий электромагнитное поле для удержания нагрузки. При снятии напряжения с электромагнита тарированная нагрузка свободно падает с высоты 20 мм на испытуемый образец. Через 30 с происходит включение электродвигателя и подъем нагрузки. Измерительное устройство в измерительной головке подает сигналы, соответствующие величине деформации образца клейковины.

При достижении тарированной нагрузкой высоты 20 мм происходит отключение электродвигателя и одновременное включение электромагнита, в магнитном поле которого удерживается тарированная нагрузка.

Управление электродвигателем и электромагнитом, а также обработка сигналов измерительного устройства осуществляется блоком управления и индикации.

Режимы работы прибора отражают светодиоды: 1-й – режим готовности к работе; 2-й – режим 30-секундного отсчета времени; 3-й – окончание измерения и возможность считывания с прибора результата измерения.

УДК 664.761:641.562:006.354

МКС 67.060

ОКСТУ 9209

Ключевые слова: мука пшеничная из мягкой пшеницы, мука пшеничная из твердой пшеницы, сырая клейковина, сухая клейковина, ручной способ, механизированный способ, количество клейковины, качество клейковины, механизированное устройство МОК, прибор ИДК.

Подписано в печать 01.04.2014. Формат 60x84¹/₈.

Усл. печ. л. 2,33. Тираж 31 экз. Зак. 1789.

Подготовлено на основе электронной версии, предоставленной разработчиком стандарта

ФГУП «СТАНДАРТИНФОРМ»,

123995 Москва, Гранатный пер., 4.

www.gostinfo.ru

info@gostinfo.ru

Поправка к ГОСТ 27839—2013 Мука пшеничная. Методы определения количества и качества клейковины

В каком месте	Напечатано	Должно быть
Предисловие. Пункт 3. Таблица согласования	—	Азербайджан AZ Азстандарт

(ИУС № 3 2016 г.)

Поправка к ГОСТ 27839—2013 Мука пшеничная. Методы определения количества и качества клейковины

В каком месте	Напечатано	Должно быть		
Предисловие. Таблица согласования	—	Армения	AM	Минэкономразвития Республики Армения

(ИУС № 6 2019 г.)

Поправка к ГОСТ 27839—2013 Мука пшеничная. Методы определения количества и качества клейковины

В каком месте	Напечатано	Должно быть		
Предисловие. Таблица согласования	—	Туркмения	ТМ	Главгосслужба «Туркменстандартлары»

(ИУС № 12 2021 г.)