

---

ФЕДЕРАЛЬНОЕ АГЕНТСТВО  
ПО ТЕХНИЧЕСКОМУ РЕГУЛИРОВАНИЮ И МЕТРОЛОГИИ

---



НАЦИОНАЛЬНЫЙ  
СТАНДАРТ  
РОССИЙСКОЙ  
ФЕДЕРАЦИИ

ГОСТ Р  
55433—  
2013

---

**ПЛАСТИНЫ СМЕННЫЕ НЕПЕРЕТАЧИВАЕМЫЕ  
ДЛЯ ФРЕЗЕРНОГО ИНСТРУМЕНТА  
ДЛЯ ОБРАБОТКИ  
ДРЕВЕСНЫХ МАТЕРИАЛОВ И ПЛАСТИКОВ**

**Типы и размеры**

Издание официальное



Москва  
Стандартинформ  
2014

## Предисловие

1 РАЗРАБОТАН Открытым акционерным обществом «ВНИИИНСТРУМЕНТ» (ОАО «ВНИИИНСТРУМЕНТ»)

2 ВНЕСЕН Техническим комитетом по стандартизации ТК 095 «Инструмент»

3 УТВЕРЖДЕН И ВВЕДЕН В ДЕЙСТВИЕ Приказом Федерального агентства по техническому регулированию и метрологии от 20 мая 2013 г. № 108-ст

4 ВВЕДЕН ВПЕРВЫЕ

*Правила применения настоящего стандарта установлены в ГОСТ Р 1.0—2012 (раздел 8). Информация об изменениях к настоящему стандарту публикуется в ежегодном (по состоянию на 1 января текущего года) информационном указателе «Национальные стандарты», а официальный текст изменений и поправок – в ежемесячном информационном указателе «Национальные стандарты». В случае пересмотра (замены) или отмены настоящего стандарта соответствующее уведомление будет опубликовано в ближайшем выпуске информационного указателя «Национальные стандарты». Соответствующая информация, уведомление и тексты размещаются также в информационной системе общего пользования – на официальном сайте Федерального агентства по техническому регулированию и метрологии в сети Интернет ([gost.ru](http://gost.ru))*

© Стандартинформ, 2014

Настоящий стандарт не может быть полностью или частично воспроизведен, тиражирован и распространен в качестве официального издания без разрешения Федерального агентства по техническому регулированию и метрологии

## НАЦИОНАЛЬНЫЙ СТАНДАРТ РОССИЙСКОЙ ФЕДЕРАЦИИ

ПЛАСТИНЫ СМЕННЫЕ НЕПЕРЕТАЧИВАЕМЫЕ ДЛЯ ФРЕЗЕРНОГО  
ИНСТРУМЕНТА ДЛЯ ОБРАБОТКИ ДРЕВЕСНЫХ МАТЕРИАЛОВ И ПЛАСТИКОВ

## Типы и размеры

Turnblades for machining wood materials and plastics.  
Tapes and dimensions

Дата введения — 2014—07—01

## 1 Область применения

Настоящий стандарт распространяется на плоские универсальные сменные неперетачиваемые пластины для фрезерного инструмента для обработки древесных материалов и пластиков на позиционных станках, автоматических линиях и станках с числовым программным управлением (ЧПУ).

## 2 Нормативные ссылки

В настоящем стандарте использованы нормативные ссылки на следующие стандарты:

ГОСТ Р 55432—2013 Пластины сменные неперетачиваемые для фрезерного инструмента для обработки древесных материалов и пластиков. Технические требования

**Примечание** – При пользовании настоящим стандартом целесообразно проверить действие ссылочных стандартов в информационной системе общего пользования — на официальном сайте Федерального агентства по техническому регулированию и метрологии в сети Интернет или по ежегодному информационному указателю «Национальные стандарты», который опубликован по состоянию на 1 января текущего года, и по выпускам ежемесячного информационного указателя «Национальные стандарты» за текущий год. Если заменен ссылочный стандарт, на который дана недатированная ссылка, то рекомендуется использовать действующую версию этого стандарта с учетом всех внесенных в данную версию изменений. Если заменен ссылочный стандарт, на который дана датированная ссылка, то рекомендуется использовать версию этого стандарта с указанным выше годом утверждения (принятия). Если после утверждения настоящего стандарта в ссылочный стандарт, на который дана датированная ссылка, внесено изменение, затрагивающее положение, на которое дана ссылка, то это положение рекомендуется применять без учета данного изменения. Если ссылочный стандарт отменен без замены, то положение, в котором дана ссылка на него, рекомендуется применять в части, не затрагивающей эту ссылку.

## 3 Типы и основные размеры

3.1 Сменные неперетачиваемые пластины для фрезерного инструмента следует изготавливать трех типов:

- 1 — пластины сменные неперетачиваемые режущие;
- 2 — пластины сменные неперетачиваемые подрезающие;
- 3 — пластины-бланкеты сменные неперетачиваемые.

Пластины типа 1 следует изготавливать двух исполнений:

- 1— пластины с двумя режущими кромками;
- 2— пластины с четырьмя режущими кромками.

Пластины типа 2 следует изготавливать двух исполнений:  
 1— пластины подрезающие с тремя режущими кромками;  
 2— пластины подрезающие с четырьмя режущими кромками.  
 Пластины типа 3 следует изготавливать двух исполнений:  
 1 — пластины-бланкеты с одной режущей кромкой;  
 2 — пластины-бланкеты с двумя режущими кромками.

3.2 Основные размеры пластин должны соответствовать приведенным на рисунках 1—6 и в таблицах 1—6.

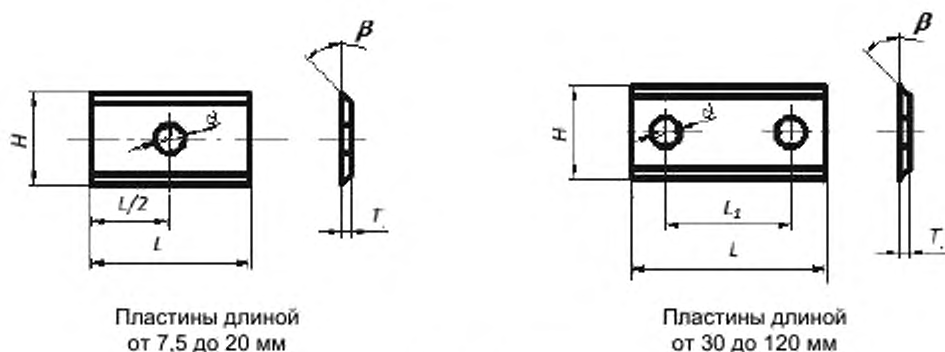


Рисунок 1 — Тип 1, исполнение 1

Таблица 1

Размеры в миллиметрах

$L$	$H$	$T$	$L_1$	$d$	$\beta$
7,5	12	1,5	-	4	45°; 55°; 60°; 65°
9,6					
12					
15					
20					
30	9; 12	1,5	14	4	45°; 55°; 60°; 65°
40			26		
50			26		
60	12	2,2	60	4	45°; 55°; 60°; 65°
80					
100	13				
120					

## Примечания

- Допускается изготавливать пластины с другими размерами по рабочим чертежам, утвержденным в установленном порядке.
- Количество, форма и размеры отверстий для закрепления пластин определяются конструкцией используемых фрезерного инструмента и крепежа.

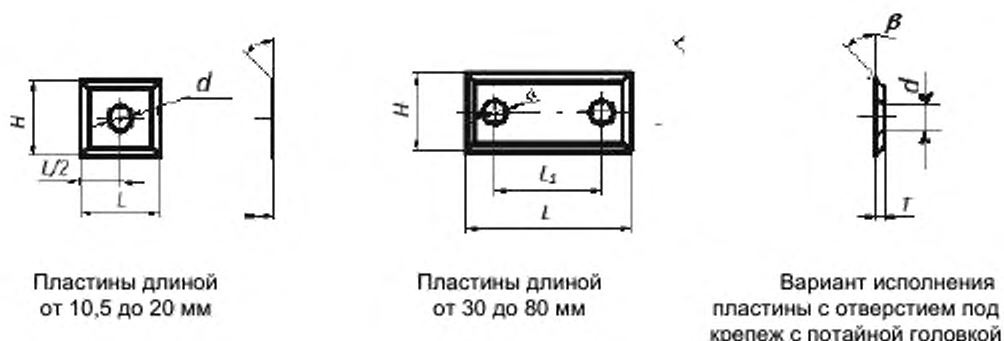


Рисунок 2 — Тип 1, исполнение 2

Таблица 2

Размеры в миллиметрах					
L	H	T	L <sub>1</sub>	d	β
10,5	10,5	1,5		4	45°; 55°; 60°; 65°
12	12			4; 6,5; 8	
14	14	1,2; 2,0			
17	17			2,0	
19	19	1,5			
20	20			9; 12	
30	9; 12	1,5	26		
40					
50					
60	12	2,2	60		
80	13				

**Примечания**  
 1 Допускается изготавливать пластины других размеров по рабочим чертежам, утвержденным в установленном порядке.  
 2 Количество, форма и размеры отверстий для закрепления пластин определяются конструкцией используемых фрезерного инструмента и крепежа.

Пример условного обозначения пластины типа 1, исполнения 1, длиной 30 мм, расстоянием между отверстиями 14 мм, высотой 12 мм, толщиной 1,5 мм, диаметрами отверстий 4 мм и углом 55°

*Пластина 1-1-30-14-12-1,5-4-55° ГОСТ Р 55433—2013*

То же, исполнения 2, длиной 30 мм, расстоянием между отверстиями 14 мм, высотой 12 мм, толщиной 1,5 мм, диаметром отверстия 4 мм и углом 55°

*Пластина 1-2-30-14-12-1,5-4-55° ГОСТ Р 55433—2013*

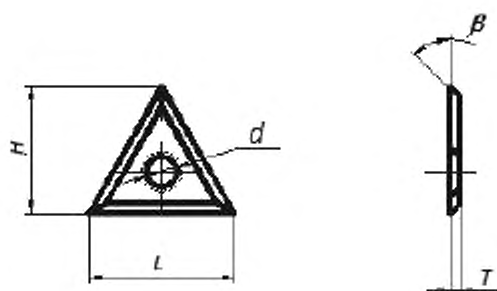
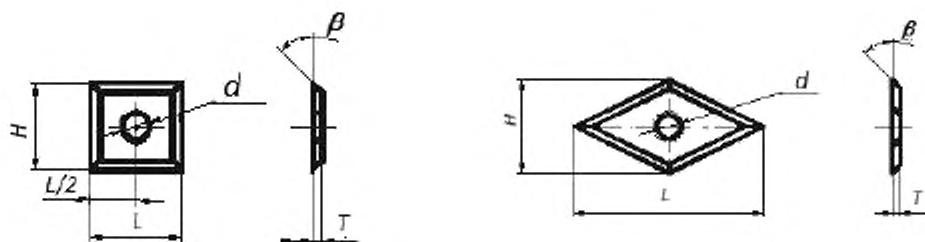


Рисунок 3 — Тип 2, исполнение 1

Таблица 3

Размеры в миллиметрах

$L$	$H$	$T$	$d$	$\beta$
22	19	2	6,5	60°
<p>Примечания</p> <p>1 Допускается изготавливать пластины других размеров по рабочим чертежам, утвержденным в установленном порядке.</p> <p>2 Количество, форма и размеры отверстий для закрепления пластин определяются конструкцией используемых фрезерного инструмента и крепежа.</p>				



Пластины длиной  
от 10,5 до 14 мм

Пластины длиной  
28 мм

Рисунок 4 — Тип 2, исполнение 2

Таблица 4

Размеры в миллиметрах

$L$	$H$	$T$	$d$	$\beta$
10,5	10,5	1,5	4	55°
14	14	1,2	8,6	60°
		2	6,5	
28				

Примечания  
 1 Допускается изготавливать пластины других размеров по рабочим чертежам, утвержденным в установленном порядке.  
 2 Количество, форма и размеры отверстий для закрепления пластин определяются конструкцией используемых фрезерного инструмента и крепежа.

Пример условного обозначения пластины типа 2, исполнения 1, длиной 22 мм, высотой 19 мм, толщиной 2 мм, диаметром отверстия 6,5 мм и углом 60°

*Пластина 2-1-22-19-2-6,5-60° ГОСТ Р 55433—2013*

То же, исполнения 2, длиной 28 мм, высотой 14 мм, толщиной 2 мм, диаметром отверстия 6,5 мм и углом 60°

*Пластина 2-2-28-14-2-6,5-60° ГОСТ Р 55433—2013*

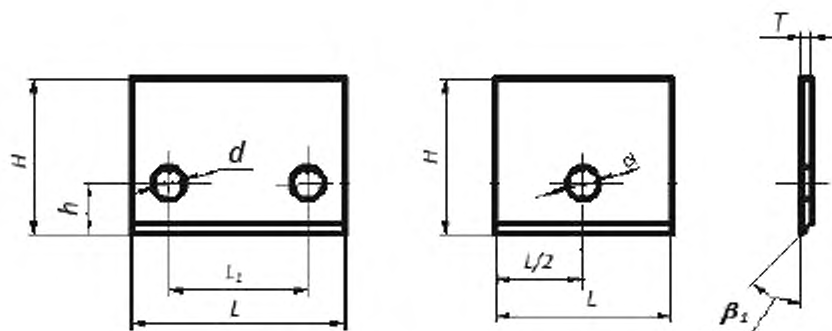


Рисунок 5 — Тип 3, исполнение 1

Таблица 5

Размеры в миллиметрах

$L$	$H$	$T$	$h$	$L_1$	$d$	$\beta_1$
15	От 15 до 30 включ.	2	6	-	4,2	55°
20	От 20 до 35 включ.					
25						
30	От 20 до 40 включ.					
40	От 20 до 50 включ.					
50						
60						
80						

**Примечания**  
 1 Допускается изготавливать пластины других размеров по рабочим чертежам, утвержденным в установленном порядке.  
 2 Количество, форма и размеры отверстий для закрепления пластин определяются конструкцией используемых фрезерного инструмента и крепежа.

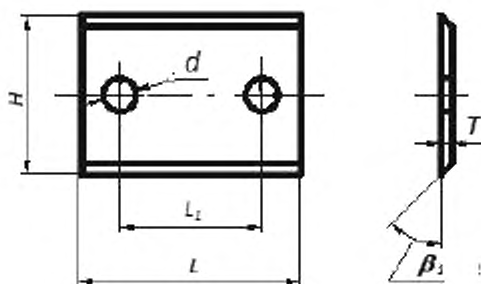


Рисунок 6 — Тип 3, исполнение 2

Таблица 6

Размеры в миллиметрах

$L$	$H$	$T$	$L_1$	$d$	$\beta_1$
30	От 20 до 40 включ.	2	14	4,2	55°
40	От 20 до 50 включ.		20; 26		
50			26; 34		
60			60		
80					

**Примечания**  
 1 Допускается изготавливать пластины других размеров по рабочим чертежам, утвержденным в установленном порядке.  
 2 Количество, форма и размеры отверстий для закрепления пластин определяются конструкцией используемых фрезерного инструмента и крепежа.



Пример условного обозначения пластины типа 3, исполнения 1, длиной 30 мм, расстоянием между отверстиями 14 мм, высотой 30 мм, толщиной 2 мм, диаметром отверстия 4,2 мм и углом 55°

*Пластина 3-1-30-14-30-2-4,2-55° ГОСТ Р 55433—2013*

То же, исполнения 2, длиной 30 мм, расстоянием между отверстиями 14 мм, высотой 30 мм, толщиной 2 мм, диаметром отверстия 4,2 мм и углом 55°

*Пластина 3-2-30-14-30-2-4,2-55° ГОСТ Р 55433—2013*

3.3 Технические требования — по ГОСТ Р 55432.

УДК 621.9.025.7:669:006.352

ОКС 79.120.20  
77.160

ОКП 196120  
096100

Ключевые слова: пластины неперетачиваемые, пластины режущие, пластины подрезающие, пластины-бланкеты, обработка древесных материалов, типы, размеры

---

Подписано в печать 01.04.2014.      Формат 60x84<sup>1</sup>/<sub>8</sub>.  
Усл. печ. л. 1,40. Тираж 31 экз. Зак. 1356.

Подготовлено на основе электронной версии, предоставленной разработчиком стандарта

---

ФГУП «СТАНДАРТИНФОРМ»  
123995 Москва, Гранатный пер., 4.  
[www.gostinfo.ru](http://www.gostinfo.ru)      [info@gostinfo.ru](mailto:info@gostinfo.ru)