
МЕЖГОСУДАРСТВЕННЫЙ СОВЕТ ПО СТАНДАРТИЗАЦИИ, МЕТРОЛОГИИ И СЕРТИФИКАЦИИ
(МГС)
INTERSTATE COUNCIL FOR STANDARDIZATION, METROLOGY AND CERTIFICATION
(ISC)

МЕЖГОСУДАРСТВЕННЫЙ
СТАНДАРТ

ГОСТ
30011.7.1—
2012
(IEC 60947-7-1:2002)

Аппаратура распределения
и управления низковольтная

Часть 7

ЭЛЕКТРООБОРУДОВАНИЕ
ВСПОМОГАТЕЛЬНОЕ

Раздел 1

Клеммные колодки для медных проводников

(IEC 60947-7-1:2002, MOD)

Издание официальное



Москва
Стандартинформ
2014

Предисловие

Цели, основные принципы и порядок проведения работ по международной стандартизации установлены ГОСТ 1.0—92 «Межгосударственная система стандартизации. Основные положения» и ГОСТ 1.2—2009 «Межгосударственная система стандартизации. Стандарты межгосударственные, правила и рекомендации по межгосударственной стандартизации. Правила разработки, принятия, применения, обновления и отмены»

Сведения о стандарте

- 1 ПОДГОТОВЛЕН Обществом с ограниченной ответственностью «ВНИИэлектроаппарат»
- 2 Федеральным агентством по техническому регулированию и метрологии (Росстандарт)
- 3 ПРИНЯТ Межгосударственным советом по стандартизации, метрологии и сертификации (протокол от 24 мая 2012 г. № 41)

За принятие проголосовали:

Краткое наименование страны по МК (ИСО 3166) 004—97	Код страны по МК (ИСО 3166) 004—97	Сокращенное наименование национального органа по стандартизации
Азербайджан	AZ	Азстандарт
Беларусь	BY	Госстандарт Республики Беларусь
Казахстан	KZ	Госстандарт Республики Казахстан
Киргизия	KG	Кыргызстандарт
Россия	RU	Росстандарт
Таджикистан	TJ	Таджикстандарт
Узбекистан	UZ	Узстандарт

4 Приказом Федерального агентства по техническому регулированию и метрологии от 15 ноября 2012 г. № 832-ст межгосударственный стандарт ГОСТ 30011.7.1—2012 (IEC 60947-7-1:2002) введен в действие в качестве национального стандарта Российской Федерации с 1 января 2014 г.

Настоящий стандарт модифицирован по отношению к международному стандарту IEC 60947-7-1:2002 Low-voltage switchgear and controlgear — Part 7-1: Ancillary equipment — Terminal blocks for copper conductors (Аппаратура распределения и управления низковольтная. Часть 7. Электрооборудование вспомогательное. Раздел 1. Клеммные колодки для медных проводников).

Перечень технических отклонений приведен в приложении ДА.

Международный стандарт разработан техническим комитетом по стандартизации IEC/TC 17 «аппаратура распределения и управления» Международной электротехнической комиссии (IEC).

Перевод с английского языка (en).

Официальный экземпляр международного стандарта, на основе которого подготовлен настоящий межгосударственный стандарт, имеется в Федеральном информационном фонде технических регламентов и стандартов.

Степень соответствия — модифицированный (MOD).

Стандарт подготовлен на основе применения ГОСТ Р 50030.7.1—2009 (МЭК 60947-7-1:2002)

5 ВВЕДЕН ВПЕРВЫЕ

Информация об изменениях к настоящему стандарту публикуется в ежегодном информационном указателе «Национальные стандарты», а текст изменений и поправок — в ежемесячном информационном указателе «Национальные стандарты». В случае пересмотра (замены) или отмены настоящего стандарта соответствующее уведомление будет опубликовано в ежемесячном информационном указателе «Национальные стандарты». Соответствующая информация, уведомление и тексты размещаются также в информационной системе общего пользования — на официальном сайте Федерального агентства по техническому регулированию и метрологии в сети Интернет

Стандартинформ, 2014

В Российской Федерации настоящий стандарт не может быть полностью или частично воспроизведен, тиражирован и распространен в качестве официального издания без разрешения Федерального агентства по техническому регулированию и метрологии

Содержание

1 Область применения	1
2 Нормативные ссылки	1
3 Термины и определения	2
4 Классификация	2
5 Характеристики	2
5.1 Перечень характеристик	2
5.2 Тип клеммной колодки	2
5.3 Номинальные и предельные значения параметров	2
6 Информация об изделии	3
6.1 Маркировка	3
6.2 Дополнительная информация	3
7 Условия нормальной эксплуатации, монтажа и транспортирования	4
8 Требования к конструкции и работоспособности	4
8.1 Требования к конструкции	4
8.2 Требования к работоспособности	5
8.3 Электромагнитная совместимость (ЭМС)	5
9 Испытания	5
9.1 Виды испытаний	5
9.2 Общие положения	6
9.3 Проверка механических характеристик	6
9.4 Проверка электрических характеристик	8
9.5 Проверка тепловых характеристик	11
9.6 Проверка характеристик электромагнитной совместимости (ЭМС)	13
Приложение А (справочное) Воздушные зазоры и расстояния утечек	14
Приложение В (справочное) Вопросы, требующие согласования между изготовителем и пользователем	15
Приложение С (обязательное) Крутящие моменты затяжки винтов при испытаниях механических характеристик резьбовых зажимов	16
Библиография	16
Приложение ДА (справочное) Перечень технических отклонений	17

Введение

Настоящий стандарт входит в комплекс межгосударственных стандартов на низковольтную аппаратуру распределения и управления. основополагающий межгосударственный стандарт этого комплекса — ГОСТ 30011.1—2012 «Аппаратура распределения и управления низковольтная. Часть 1. Общие требования и методы испытаний».

Настоящий стандарт устанавливает требования к конструкции клеммных колодок для медных проводников, дополняя и уточняя требования ГОСТ 30011.1—2012.

Настоящий стандарт может быть использован при оценке соответствия клеммных колодок защитных проводников для присоединения медных проводников требованиям технических регламентов.

М Е Ж Г О С У Д А Р С Т В Е Н Н Ы Й С Т А Н Д А Р Т

Аппаратура распределения и управления низковольтная

Часть 7

ЭЛЕКТРООБОРУДОВАНИЕ ВСПОМОГАТЕЛЬНОЕ

Раздел 1

Клеммные колодки для медных проводников

Low-voltage switchgear and controlgear. Part 7. Ancillary equipment.
Section 1. Terminal blocks for copper conductors

Дата введения — 2014—01—01

1 Область применения

Настоящий стандарт устанавливает требования к клеммным колодкам с выводами резьбового или безрезьбового типа преимущественно общепромышленного или аналогичного назначения с креплением к панели, обеспечивающим электрическое и механическое соединение медных проводников (далее — клеммные колодки, изделия).

Настоящий стандарт распространяется на клеммные колодки, предназначенные для присоединения круглых медных проводников со специальной подготовкой или без нее, номинальным сечением от 0,2 до 300 мм² (AWG 24/600 kcmil), применяемые в целях на номинальное напряжение до 1000 В переменного тока частотой до 1000 Гц или 1500 В постоянного тока.

Примечание — AWG — сокращенное наименование термина «Американский сортамент проводов» (сортаменты США и Великобритании одинаковы).

kcmil = 1000 cmil;

1 cmil = 1 круглую mil = сечению окружности диаметром 1 mil;

1 mil = 1/1000 дюйма.

Настоящий стандарт не распространяется:

- на присоединительные устройства, требующие соединения проводников со специальной подготовкой, например применения плоских быстросоединяемых наконечников, специальных наконечников и т. п.;
- на присоединительные устройства, обеспечивающие прямой контакт с проводниками посредством проникновения сквозь изоляцию, например соединители с проколом изоляции и т. п.;
- на клеммные колодки специального назначения, например клеммные колодки с функцией разъединения и т. п.

Для целей настоящего стандарта, термин «зажим» аналогичен термину «вывод». Это следует учесть при ссылках на *ГОСТ 30011.1*.

2 Нормативные ссылки

В настоящем стандарте использованы ссылки на следующие стандарты:

ГОСТ 30011.1—2012 (IEC 60947-1:2004, MOD) Аппаратура распределения и управления низковольтная. Часть 1. Общие требования

ГОСТ 27484—87 (МЭК 695-2-2:1980) Испытания на пожароопасность. Методы испытаний. Испытания горелкой с игольчатым пламенем

ГОСТ Р МЭК 60715—2003 Аппаратура распределения и управления низковольтная. Установка и крепление на рейках электрических аппаратов в низковольтных комплектных устройствах распределения и управления

Примечание — При использовании настоящим стандартом целесообразно проверить действие ссылочных стандартов в информационной системе общего пользования — на официальном сайте Федерального агентства по техническому регулированию и метрологии в сети Интернет или по ежегодному информационному указателю «Национальные стандарты», который опубликован по состоянию на 1 января текущего года, и по выпускам ежемесячного информационного указателя «Национальные стандарты» за текущий год. Если ссылочный стандарт заменен (изменен), то при использовании настоящим стандартом следует руководствоваться заменяющим (измененным) стандартом. Если ссылочный стандарт отменен без замены, то положение, в котором дана ссылка на него, применяется в части, не затрагивающей эту ссылку.

3 Термины и определения

В настоящем стандарте применены термины по ГОСТ 30011.1, а также следующие термины с соответствующими определениями.

3.1 клеммная колодка: Изолирующая часть, служащая носителем для одной или нескольких групп выводов, изолированных друг от друга, и предназначенная для крепления на панели.

3.2 номинальное сечение проводника: Заявленное изготовителем значение максимального сечения жесткого (одножильного или жесткого многожильного) и гибкого проводников, присоединяемых к зажиму, обеспечивающее необходимые электрические и механические характеристики вывода.

3.3 номинальная присоединительная способность: Диапазон присоединяемых сечений и, если допустимо, количество одновременно присоединяемых проводников к зажиму для данной конструкции клеммной колодки.

3.4 группа выводов: Два или более вывода, прикрепляемых к одной и той же токоведущей части.

4 Классификация

Клеммные колодки классифицируют по следующим признакам:

- способу крепления клеммной колодки к панели;
- числу полюсов;
- типу выводов: резьбовому или безрезьбовому;
- способности приема подготовленных проводников по 2.3.27 ГОСТ 30011.1;
- группам выводов с разными или одинаковыми фиксирующими узлами;
- числу выводов в каждой группе;
- условиям эксплуатации.

5 Характеристики

5.1 Перечень характеристик

Характеристики клеммной колодки:

- тип клеммной колодки (см. 5.2);
- номинальные и предельные значения параметров (см. 5.3).

5.2 Тип клеммной колодки

Следует указать:

- тип вывода (резьбовой, безрезьбовой);
- число выводов.

5.3 Номинальные и предельные значения параметров

5.3.1 Номинальные напряжения

По ГОСТ 30011.1, подпункты 4.3.1.2 и 4.3.1.3.

5.3.2 Кратковременно выдерживаемый ток (клеммной колодки)

Заданное действующее значение тока, который клеммная колодка способна выдерживать в течение установленного кратковременного периода в заданных условиях эксплуатации (см. 8.2.3 и 9.4.6).

5.3.3 Стандартные поперечные сечения

Применяемые значения стандартных сечений круглых медных проводников указаны в таблице 1.

Т а б л и ц а 1 — Стандартные номинальные сечения круглых медных проводников

Метрические размеры ИСО, мм ²	Соотношение между размерами AWG/kcmil и метрическими размерами	
	Размер AWG/kcmil	Эквивалентная метрическая площадь поперечного сечения, мм ²
0,20	24	0,205
—	22	0,324
0,50	20	0,519
0,75	18	0,820
1,00	—	—
1,50	16	1,300
2,50	14	2,100
4,00	12	3,300
6,00	10	5,300
10,00	8	8,400
16,00	6	13,300
25,00	4	21,200
35,00	2	33,600
50,00	0	53,500
70,00	00	67,400
95,00	000	85,000
—	0000	107,200
120,00	250	127,000
150,00	300	152,000
185,00	350	177,000
240,00	500	253,000
300,00	600	304,000

5.3.4 Номинальное поперечное сечение

Номинальное поперечное сечение выбирают из стандартных сечений, указанных в таблице 1.

5.3.5 Номинальная присоединительная способность

Для клеммных колодок с номинальным сечением от 0,2 до 35 мм² включительно применяют минимальные значения, указанные в таблице 2. Проводники могут быть жесткими (одно- или многожильные) или гибкими.

Изготовитель должен указать типы, максимальное и минимальное поперечные сечения присоединяемых проводников и, если приемлемо, число проводников, одновременно присоединяемых к каждому выводу. Изготовитель должен также предупредить о необходимости подготовки конца проводника.

6 Информация об изделии

6.1 Маркировка

Клеммная колодка должна иметь прочную и четкую маркировку, содержащую следующие данные:

- наименование или товарный знак изготовителя для его идентификации;
- обозначение типа изделия, позволяющее легко его идентифицировать для получения соответствующей информации от изготовителя, в том числе содержащейся в каталогах.

6.2 Дополнительная информация

Следующие данные должны быть маркированы на клеммной колодке, если на ней достаточно места, или приведены в каталоге изготовителя, или нанесены на этикетку упаковки:

- обозначение настоящего стандарта, если изготовитель заявляет о соответствии клеммной колодки настоящему стандарту;
- номинальное сечение проводников;
- номинальная присоединительная способность, если она не соответствует таблице 2;

Т а б л и ц а 2 — Взаимосвязь между номинальным сечением проводников и номинальной способностью к присоединению клеммных колодок

Номинальное сечение		Номинальная присоединительная способность	
мм ²	AWG/kcmil	мм ²	AWG/kcmil
0,20	24	0,20	24
0,50	20	0,20—0,50	24—20
0,75	18	0,20—0,50—0,75	24—20—18
1,00	—	0,50—0,75—1,00	—
1,50	16	0,75—1,00—1,50	20—18—16
2,50	14	1,00—1,50—2,50	18—16—14
4,00	12	1,50—2,50—4,00	16—14—12
6,00	10	2,50—4,00—6,00	14—12—10
10,00	8	4,00—6,00—10,00	12—10—8
16,00	6	6,00—10,00—16,00	10—8—6
25,00	4	10,00—16,00—25,00	8—6—4
35,00	2	16,00—25,00—35,00	6—4—2

- d) номинальное напряжение изоляции;
 e) номинальное импульсное выдерживаемое напряжение, если установлено;
 f) условия эксплуатации, если они отличаются от указанных в разделе 6.

7 Условия нормальной эксплуатации, монтажа и транспортирования

По ГОСТ 30011.1 (раздел 6).

8 Требования к конструкции и работоспособности

8.1 Требования к конструкции

8.1.1 Выводные зажимы

Применяют ГОСТ 30011.1, 7.1.1 со следующими дополнениями.

Конструкция выводных зажимов должна допускать присоединение проводников с помощью частей, обеспечивающих контакт и выполненных из металла достаточной механической прочности.

Примечание — Резьбовые выводные зажимы не предназначены для присоединения гибких проводников с припаянными жилами.

Выводные зажимы должны быть способны выдерживать усилия, которые могут быть приложены через присоединяемые проводники.

Соответствие проверяют осмотром и испытаниями по 9.3.3.1—9.3.3.3.

Контактное давление не должно передаваться через изоляционный материал, кроме керамики или другого материала с аналогичными характеристиками, если металлические части не обладают достаточной эластичностью для компенсации любой возможной усадки изоляционного материала.

Соответствующий метод испытаний находится в стадии рассмотрения.

8.1.2 Монтаж

Клеммные колодки должны быть оснащены устройствами, обеспечивающими надежное крепление к рейке или установочной поверхности. Испытания следует проводить в соответствии с 9.3.2.

Примечание — Информация, относящаяся к монтажу на рейках содержится в ГОСТ Р МЭК 60715.

8.1.3 Воздушные зазоры и расстояния утечки

Для клеммных колодок с указанными изготовителем значениями номинального импульсного выдерживаемого напряжения U_{imp} и номинального напряжения изоляции U_i значения минимальных воздушных зазоров и расстояний утечек следует выбирать по ГОСТ 30011.1, таблицы 13 и 15.

Для клеммных колодок с не указанными изготовителем значениями номинального импульсного выдерживаемого напряжения U_{imp} при назначении минимальных воздушных зазоров и расстояний утечки следует руководствоваться приложением А.

Электрические характеристики установлены в 8.2.2.

8.1.4 Идентификация и маркировка выводов

По ГОСТ 30011.1 (пункт 7.1.4) со следующим дополнением.

На клеммной колодке должно быть предусмотрено место для нанесения идентификационных знаков или номеров на каждый вывод или группу выводов соответствующей цепи, частью которой она является.

Примечание — Маркировка может иметь вид отдельных ярлыков, этикеток и т. п.

8.1.5 Стойкость частей из изоляционных материалов к аномальному нагреву и огню

Изоляционные материалы клеммных колодок должны быть устойчивыми к воздействию аномального нагрева и огнестойкими.

Соответствие проверяют испытанием игольчатым пламенем по ГОСТ 27484 (см. ГОСТ 30011.1, примечание к 7.1.1.1), как указано в 9.5 настоящего стандарта.

8.1.6 Способность к присоединению

Конструкцией клеммных колодок должен быть обеспечен зажим проводников номинального поперечного сечения и/или клеммные колодки должны соответствовать требованиям номинальной присоединительной способности.

Соответствие проверяют испытанием по 9.3.3.4.

Соответствие номинальной присоединительной способности проверяют специальными испытаниями по 9.3.3.5.

8.2 Требования к работоспособности**8.2.1 Превышение температуры**

Клеммные колодки следует испытывать в соответствии с 9.3.3, превышение температуры выводов не должно быть более 45 К.

8.2.2 Электроизоляционные свойства

Если изготовитель указал значение номинального импульсного выдерживаемого напряжения U_{imp} (ГОСТ 30011.1, подпункт 4.3.1.3), действительны требования ГОСТ 30011.1, пункт 7.2.3 и подпункт 7.2.3.2. Если применимо, испытания импульсным выдерживаемым напряжением должны быть проведены согласно перечислению а) 9.4.3.

Для проверки изоляционных характеристик применяют требования ГОСТ 30011.1, пункт 7.2.3 и подпункты 7.2.3.2 и 7.2.3.5. Испытания электрической прочности изоляции должны быть проведены согласно перечислению б) 9.4.3.

Проверку воздушных зазоров и расстояний утечки проводят в соответствии с 9.4.2. Если изготовитель не указал значение номинального импульсного выдерживаемого напряжения U_{imp} , проверку воздушных зазоров и расстояний утечек проводят с учетом приложения А.

8.2.3 Номинальный кратковременно выдерживаемый ток

Клеммная колодка должна быть способна проводить в течение 1 с номинальный кратковременно выдерживаемый ток, который соответствует 120 А на 1 мм² присоединяемого номинального поперечного сечения, согласно 9.4.6.

8.2.4 Падение напряжения

Значение падения напряжения, вызываемого введением проводника в клеммную колодку, измеряемого по 9.4.4, не должно превышать значений, указанных в 9.4.4, и, где применимо, в 9.4.7.

8.2.5 Электрическая работоспособность после испытаний на температурный износ (только для клеммных колодок безрезьбового типа)

Клеммные колодки должны быть способны выдерживать испытание на износ воздействием 192 температурных циклов согласно 9.4.7.

8.3 Электромагнитная совместимость (ЭМС)

Применяют ГОСТ 30011.1, подраздел 7.3.

9 Испытания**9.1 Виды испытаний**

Применяют ГОСТ 30011.1, пункт 8.1.1 со следующими дополнениями.

Устанавливают условия испытаний неуказанных видов.

Соответствие номинальной присоединительной способности проверяют специальными испытаниями по 9.3.3.5. После этого проводят типовые испытания.

9.2 Общие положения

Если иное не обусловлено, испытаниям подвергают новые, не бывшие в употреблении чистые клеммные колодки, установленные как в нормальных условиях применения (ГОСТ 30011.1, подраздел 6.3) и при температуре окружающей среды (20 ± 5) °С.

Примечание — «Нормальные условия применения» означают установку пяти клеммных колодок на общей панели, оставшуюся открытую сторону крайней колодки закрывают пластиной, прикрепляемой к концу панели любым способом.

Испытания проводят в следующей последовательности.

Каждое испытание проводят на новых отдельных образцах.

Испытания по 9.3.3.2 и 9.3.3.3 проводят на одних образцах.

Контактирующие поверхности применяемых проводников не должны иметь загрязнений и коррозии, ухудшающих характеристики при испытаниях.

При скручивании концов проводников следует исключить их надломы, надрезы, пережатия и другие повреждения жил.

Если изготовитель обуславливает необходимость предварительной подготовки концов проводников, в протоколе испытаний должен быть описан способ подготовки.

Испытания проводят с типом проводника (жесткий или гибкий), который указал изготовитель.

9.3 Проверка механических характеристик

9.3.1 Общие положения

Проверка механических характеристик включает в себя следующие испытания:

- крепления клеммной колодки к панели (см. 9.3.2);
- механической прочности выводов (см. 9.3.3.1);
- крепления проводников в зажимах (см. 9.3.3.2 и 9.3.3.3);
- номинального поперечного сечения (см. 9.3.3.4 и 9.3.3.5).

9.3.2 Крепление клеммной колодки к панели

Испытания проводят на двух выводных зажимах центральной клеммной колодки из группы пяти клеммных колодок, закрепленных на установочной панели согласно инструкции изготовителя.

Стальной стержень длиной 150 мм и диаметром согласно таблице 3 последовательно прикрепляют к каждому зажиму. Значение крутящего момента должно соответствовать значениям ГОСТ 30011.1, таблица 4, с уточнением по таблице С.1 (приложение С) для винтовых зажимов с диаметром резьбы не более 2,8 мм или составлять 110 % момента, указанного изготовителем. Силу, значение которой соответствует значениям таблицы 3, равномерно без рывков прилагают к стержню на расстоянии 100 мм от центра зажимного узла согласно рисунку 1.

Во время испытания клеммная колодка не должна смещаться с рейки или панели или получать повреждения.

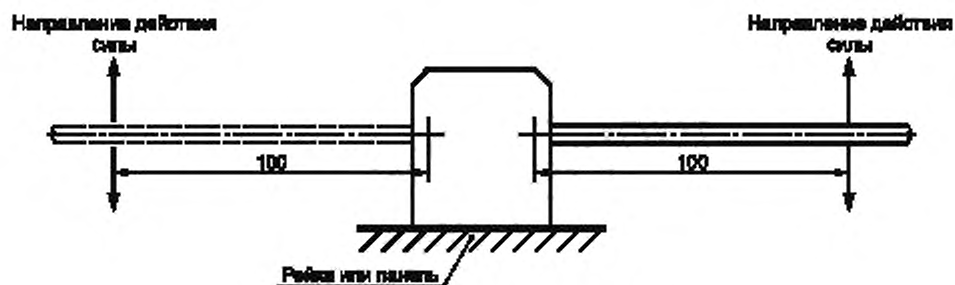


Рисунок 1 — Схема испытания по 8.3.2

Т а б л и ц а 3 — Параметры испытания на крепление

Номинальное поперечное сечение проводника		Сила, Н	Диаметр стержня, мм
мм ²	AWG/kcmil		
0,20 0,50 0,75 1,00 1,50 2,50 4,00	24 20 18 — 16 14 12	1	1,0
6,00 10,00 16,00	10 8 6	5	2,8
25,00 35,00 50,00 70,00	4 2 0 00	10	5,7
95,00 — 120,00 150,00 185,00	000 0000 250 300 350	15	12,8
240,00 300,00	500 600	20	20,5

9.3.3 Механические свойства выводов

9.3.3.1 Испытания механических характеристик выводных зажимов

Применяют ГОСТ 30011.1, пункты 8.2.4.1 и 8.2.4.2 со следующими дополнениями.

Испытания проводят на двух выводных зажимах центральной клеммной колодки из группы пяти клеммных колодок, установленных на панели согласно инструкции изготовителя.

Испытания по ГОСТ 30011.1, пункт 9.2.4.2, применяют для зажимов резьбового типа.

Для зажимов резьбового типа с диаметром резьбы не более 2,8 мм момент затяжки принимают по таблице С.1 (приложение С) или 110 % от момента затяжки, указанного изготовителем, при этом выбирают большее значение.

После проверки падения напряжения согласно 9.4.4 с присоединенными проводниками номинального сечения, указанного изготовителем, и затем, если применимо, с проводниками минимального сечения, указанного изготовителем, жесткие проводники номинального сечения должны быть присоединены и отсоединены пять раз.

После окончания испытания клеммная колодка должна быть испытана на проверку падения напряжения согласно 9.4.4 с присоединенными жесткими проводниками номинального сечения, а затем, если применимо, с гибкими проводниками минимального сечения.

9.3.3.2 Испытание на повреждение и случайное ослабление проводников (на изгиб)

Применяют ГОСТ 30011.1, подпункты 8.2.4.1 и 8.2.4.3 со следующими уточнениями.

Данное испытание должно быть проведено на двух выводных зажимах одной клеммной колодки.

Для зажимов резьбового типа с диаметром резьбы не более 2,8 мм момент затяжки выбирают по таблице С.1 (приложение С) или принимают значение, указанное изготовителем.

Испытание проводят на том типе (жестком и/или гибком) и количестве проводников, присоединяемых к зажиму, которые обусловил изготовитель со следующими уточнениями:

- с наименьшим сечением проводника из указанных изготовителем (к зажиму присоединяют один проводник);
 - с номинальным сечением проводника из указанных изготовителем (к зажиму присоединяют один проводник)
- и, если применимо,
- с наибольшим сечением проводника из указанных изготовителем (к зажиму присоединяют один проводник);

- с максимальным числом одновременно присоединяемых к зажиму проводников наименьшего сечения из указанных изготовителем;
- с максимальным числом одновременно присоединяемых к зажиму проводников наибольшего сечения, из указанных изготовителем;
- с максимальным числом одновременно присоединяемых к зажиму проводников наименьшего и наибольшего сечений, из указанных изготовителем;

9.3.3.3 Испытание на вытягивание

Применяют *ГОСТ 30011.1*, *подпункт 8.2.4.4* со следующими уточнениями.

К проводникам сечением $0,34 \text{ мм}^2$ (AWG 22) прилагают тянущую силу 15 Н, для проводников сечением $0,5 \text{ мм}^2$ (AWG 20) — 20 Н.

9.3.3.4 Проверка возможности присоединения проводника номинального сечения и проверка способности к присоединению

Испытания должны быть проведены на каждом зажиме одной клеммной колодки.

Для проводников номинального сечения и зажимов с номинальной подключающей способностью свыше 35 мм^2 один проводник или два проводника меньшего сечения должны входить в гнездо зажима и быть присоединены к выводу.

9.3.3.5 Проверка присоединения номинального сечения (специальные испытания калибром)

Применяют *ГОСТ 30011.1*, *подпункт 8.2.4.5* со следующим дополнением.

Испытания должны быть проведены на каждом зажиме одной клеммной колодки.

9.4 Проверка электрических характеристик

9.4.1 Общие положения

Проверка электрических характеристик включает в себя:

- проверку воздушных зазоров и расстояний утечек (см. 9.4.2 или приложение А);
- испытание на электрическую прочность изоляции (см. 9.3.1);
- проверку падения напряжения (см. 9.4.4);
- испытание на превышение температуры (см. 9.4.5);
- испытание на кратковременно выдерживаемый ток (см. 9.4.6);
- испытание на износ клеммных колодок безрезьбового типа (см. 9.4.7).

9.4.2 Проверка воздушных зазоров и расстояний утечек

9.4.2.1 Общие положения

Измерения должны быть проведены между двумя рядом расположенными клеммными колодками и между клеммной колодкой и металлическим основанием, на котором установлена колодка.

Воздушные зазоры и расстояния утечек должны быть измерены при следующих условиях:

- а) клеммные колодки должны быть оснащены самыми неблагоприятными для получения результатов измерений проводниками из проводников типов и сечений, указанных изготовителем;
- б) проводники должны быть освобождены от изоляции на длину, указанную изготовителем;
- с) при указании изготовителем различных способов установки колодок на металлическую панель должен быть применен самый неблагоприятный для получения результатов измерений вариант.

Методы измерений воздушных зазоров и расстояний утечек принимают по *ГОСТ 30011.1* (приложение G).

9.4.2.2 Воздушные зазоры

Измеренные воздушные зазоры должны быть не менее, чем приведенные в *ГОСТ 30011.1* (таблица 13) для случая В — однородное поле (см. *ГОСТ 30011.1*, *подпункт 7.2.3.3*), соотнесенные к выдерживаемому импульсному напряжению $U_{\text{имп}}$ и степени загрязнения среды, указанным изготовителем.

Испытание на номинальное выдерживаемое импульсное напряжение не проводят в соответствии с перечислением а) 9.4.3, если измеренные воздушные зазоры не менее указанных в *ГОСТ 30011.1* (таблица 13) для случая В — неоднородная среда [см. *ГОСТ 30011.1*, *перечисление 2*) *подпункта 8.3.3.4.1*].

9.4.2.3 Расстояния утечек

Измеренные расстояния утечек должны быть не менее указанных в *ГОСТ 30011.1* (таблица 15) с учетом *ГОСТ 30011.1* *перечисления а) и б) 7.2.3.4*, соотнесенные к номинальному напряжению изоляции, группе материалов и степени загрязнения среды, указанным изготовителем.

9.4.3 Испытания изоляционных характеристик

а) Изготовитель может указать значение номинального выдерживаемого импульсного напряжения $U_{\text{имп}}$; испытание на выдерживаемое импульсное напряжение проводят в соответствии с *ГОСТ 30011.1*, *перечисление 2*) *подпункта 8.3.3.4.1*, исключая пункт с) данного перечисления.

б) Проверку твердой изоляции выдерживаемым напряжением промышленной частоты проводят в соответствии с ГОСТ 30011.1, перечисление 3) подпункта 8.3.3.4.1. Значение испытательного напряжения выбирают из ГОСТ 30011.1 (таблица 12А), (см. ГОСТ 30011.1, перечисление 3), пункты б) и и) подпункта 8.3.3.4.1.

Каждое испытание должно быть проведено на пяти совместно установленных на металлическом основании клеммных колодках в условиях, соответствующих перечислениям а), б) и с) 9.4.2.1. Вначале прилагают напряжение между смежными колодками, а затем между всеми колодками, соединенными вместе, и панелью, на которой установлены колодки.

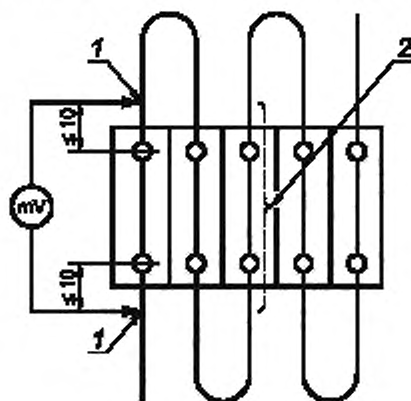
9.4.4 Проверка падения напряжения

Падение напряжения проверяют:

- до и после испытания на механическую прочность выводов (см. 9.3.3.1);
- до и после испытания на превышение температуры (см. 9.4.5);
- до и после испытания на кратковременно выдерживаемый ток (см. 9.4.6);
- до, во время и после испытания на температурный износ (см. 9.4.7).

Условия соответствия указаны в 9.3.3.1, 9.4.5—9.4.7.

Падение напряжения измеряют на каждой клеммной колодке в соответствии с рисунком 2. Измерение проводят при нагрузке постоянным током, равным 0,1 указанного в таблице 4 или таблице 5.



1 — место измерения падения напряжения милливольтметром; 2 — место измерения температуры

Рисунок 2 — Установка для испытания на падение напряжения

Т а б л и ц а 4 — Значения испытательного тока для испытаний на превышение температуры, износ и падение напряжения для метрических размеров сечений проводников

Номинальное поперечное сечение, мм ²	Испытательный ток, А	Номинальное поперечное сечение, мм ²	Испытательный ток, А
0,20	4,0	25	101
0,34	5,0	35	125
0,50	6,0	50	150
0,75	9,0	70	192
1,00	13,5	95	232
1,50	17,5	120	269
2,5	24	150	309
4,0	32	185	353
6	41	300	520
10	57		
16	76		

Т а б л и ц а 5 — Значения испытательного тока для испытаний на превышение температуры, износ и падение напряжения для размеров сечений проводников в системе AWG/kcmil

Номинальное поперечное сечение AWG/kcmil	Испытательный ток, А	Номинальное поперечное сечение AWG/kcmil	Испытательный ток, А
24	4,0	2	121
22	6,0	1	139
20	8,0	0	162
18	10,0	00	185
16	16	000	217
14	22	0000	242
12	29	250	271
10	38	300	309
8	50	350	353
6	67	500	415
4	90	600	520

До испытаний по перечислениям а), b), c) и d) измеренное падение напряжения не должно превышать 3,2 мВ.

Если измеренное падение напряжения превышает 3,2 мВ, необходимо провести измерения индивидуально на каждом выводном зажиме клеммной колодки, при этом значения измеренного падения напряжения не должны превышать 1,6 мВ.

После испытаний по перечислениям а), b) и c) значения измеренного падения напряжения не должны быть выше 150 % соответствующих значений, полученных при измерении до испытаний.

В процессе и после испытаний по вышеуказанному перечислению d) значения измеренного падения напряжения не должны быть выше значения, указанного в 9.4.7.

9.4.5 Испытание на превышение температуры

Испытание выполняют одновременно на пяти смежных клеммных колодках, соединенных последовательно проводниками поливинилхлоридной (ПВХ) изоляцией номинального поперечного сечения, как указано на рисунке 2.

Проводники должны быть зажаты крутящими моментами, значения которых приведены в ГОСТ 30011.1, таблица 4 с учетом таблицы С.1 (приложение С) для зажимов резьбового типа с диаметром резьбы не более 2,8 мм или обусловленным изготовителем максимальным моментом, в зависимости от того, что применимо. Минимальная длина каждого из шести проводников должна быть 1 м для номинальных сечений до 10 мм² включительно и 2 м — для больших номинальных сечений.

Испытательную цепь (см. рисунок 2) располагают горизонтально на деревянной поверхности (например, крышке стола или полу), клеммные колодки надежно прикрепляют к панели, проводники свободно располагают на ней.

Проводники номинальных сечений менее 10 мм² (AWG 8) должны быть одножильными; проводники номинальных сечений не менее 10 мм² (AWG 8) должны быть жесткими многожильными.

Во время испытаний винты выводных зажимов не должны подтягиваться.

После проверки падения напряжения по 9.4.4 испытание проводят переменным однофазным током, значение которого указано в таблице 4 или 5 соответственно номинальному сечению и продолжительностью до достижения установившейся температуры. Если разница между результатами двух из трех последовательных измерений, выполненных с интервалом в 5 мин, составляет менее 1 К, температуру считают установившейся.

Испытания многоярусных клеммных колодок проводят переменным однофазным током, значение которого приведено в таблице 4 или 5, либо при значении тока, указанном изготовителем.

Превышение температуры любой части клеммной колодки, расположенной в центре (см. рисунок 2), не должно выходить за пределы, указанные в 8.2.1.

После окончания испытания и охлаждения до температуры окружающей среды клеммные колодки без изменений в монтаже должны быть способны выдерживать испытание на падение напряжения согласно 9.4.4.

9.4.6 Испытание на кратковременно выдерживаемый ток

Цель данного испытания — проверка способности клеммной колодки выдерживать тепловые нагрузки.

Испытание проводят на одной клеммной колодке, установленной согласно указанию изготовителя. К зажимам должны быть присоединены проводники номинального сечения с моментами затяжки винтов согласно *ГОСТ 30011.1 (таблица 4)* с учетом таблицы С.1 (приложение С) для зажимов резьбового типа с диаметром резьбы не более 2,8 мм или обусловленным изготовителем максимальным моментом в зависимости от того, что применимо.

Проводники номинальных сечений менее 10 мм² должны быть одножильными; проводники номинальных сечений более 10 мм² должны быть жесткими многожильными.

После проверки падения напряжения по 9.4.4 подают испытательный ток значением и продолжительностью согласно 8.2.3.

По окончании испытания не должно быть повреждений частей клеммной колодки, способных нарушить ее дальнейшую эксплуатацию. После охлаждения до температуры окружающей среды без внесения изменений в испытательную установку клеммная колодка должна быть способна выдержать испытание на падение напряжения согласно 9.4.4.

9.4.7 Испытание на температурный износ клеммных колодок безрезьбового типа

Испытание проводят на пяти клеммных колодках, установленных согласно рисунку 2 и соединенных одна с другой последовательно проводниками номинального сечения.

Проводники сечением до 10 мм² должны быть одножильными, сечением 10 мм² и более — жесткими многожильными.

Для клеммных колодок, предназначенных для нормальных условий эксплуатации (максимальная температура 40 °С согласно *ГОСТ 30011.1, пункт 6.1.1*), должны быть применены проводники с ПВХ изоляцией.

Для клеммных колодок, предназначенных по указанию изготовителя для предельных условий эксплуатации (максимальной температурой свыше 40 °С согласно *ГОСТ 30011.1, пункт 6.1.1, примечание 1*), должны быть применены термостойкие изолированные или неизолированные проводники.

Минимальная длина проводников-перемычек должна быть 300 мм.

Клеммные колодки помещают в камеру тепла, выдерживают при температуре (20 ± 2) °С и затем измеряют падение напряжения.

Испытательная установка (собранный схема) не должна перемещаться до окончания измерений падения напряжения.

Клеммные колодки подвергают воздействию 192 температурных циклов в следующей последовательности.

Температуру в камере тепла повышают до 40 °С согласно *ГОСТ 30011.1, подпункт 8.3.3.3.1*, или до температуры, указанной изготовителем как температура предельных условий эксплуатации.

Температуру поддерживают на этом уровне с точностью ± 5 °С в течение 10 мин.

В данном периоде цикла значение тока устанавливают согласно 9.4.5.

Затем клеммные колодки охлаждают до температуры приблизительно 30 °С, допускается принудительное охлаждение; клеммные колодки выдерживают при этой температуре около 10 мин, если в данном цикле необходимо измерение падения напряжения, то клеммные колодки охлаждают до температуры (20 ± 5) °С.

Примечание — За основу принимают скорость подъема температуры или охлаждения в камере тепла приблизительно 1,5 °С/мин.

Измерение падения напряжения клеммных колодок проводят по 9.4.4 после каждого 24-го температурного цикла и после 192-го температурного цикла при температуре (20 ± 5) °С.

Падение напряжения не должно превышать 4,8 мВ или 1,5 значения, измеренного после 24-го цикла в зависимости от того, что ниже.

Если один из образцов не выдержал испытание, испытание повторяют на втором комплекте клеммных колодок. Все клеммные колодки должны выдержать повторное испытание.

После испытания осмотр не должен выявить изменений, нарушающих дальнейшую эксплуатацию, как трещины, деформации и т. п.

После этого проводят испытание на вытягивание по 9.3.3.3.

9.5 Проверка тепловых характеристик

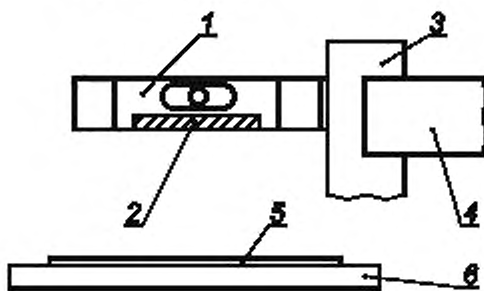
Тепловые характеристики проверяют воздействием игольчатого пламени.

Испытания проводят по *ГОСТ 27484* последовательно на каждой из трех клеммных колодок в области одного выводного зажима.

Испытательное помещение должно быть без сквозняков, размерами, обеспечивающими обновление воздуха в зоне испытаний.

Перед испытанием образцы клеммных колодок выдерживают 24 ч при температуре окружающей среды от 15 °С до 35 °С и относительной влажности воздуха от 45 % до 75 %.

После выдержки в указанных условиях клеммные колодки устанавливают на подходящее основание и фиксируют соответствующими элементами так, чтобы одна из изоляционных стенок была параллельна расположенной ниже панели (см. рисунок 3).



1 — клеммная колодка; 2 — боковая изоляционная стенка; 3 — монтажное основание; 4 — фиксирующие части; 5 — папиросная бумага; 6 — сосновая доска

Рисунок 3 — Установка для испытаний по 8.5

Проводники не подсоединяют.

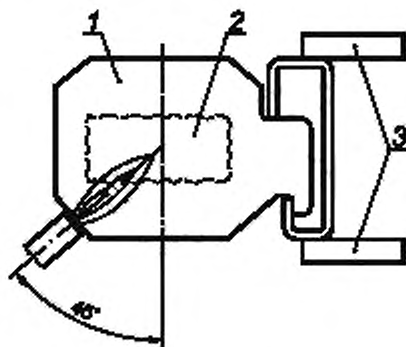
Нижерасположенную панель, изготовленную из сосновой доски толщиной 10 мм, покрывают слоем папиросной бумаги (плотностью от 12 до 30 г/м² в соответствии с ИСО 4046 [1], расстояние от панели до клеммной колодки должно быть (200 ± 5) мм.

Испытательное пламя, соответствующее *ГОСТ 27484* (рисунок 2), направляют под углом 45° к боковой изоляционной стенке.

Конец пламени должен иметь контакт с изоляционной стенкой в районе выводного зажима (см. рисунок 4).

Пламя должно воздействовать в течение 10 с. Если толщина стенки менее 1 мм и/или ее площадь менее 100 мм², пламя должно воздействовать в течение 5 с.

После этого пламя отводят, в случае воспламенения измеряют продолжительность горения корпуса клеммной колодки.



1 — клеммная колодка; 2 — часть колодки в области выводного зажима; 3 — фиксирующие части

Рисунок 4 — Место воздействия игольчатого пламени (вид с нижней стороны клеммной колодки)

Продолжительность горения составляет интервал времени от момента отвода пламени горелки до момента затухания пламени на клеммной колодке.

Клеммную колодку считают выдержавшей испытания, если время горения корпуса составляет не более 30 с.

Папиросная бумага не должна загораться от падающих горящих частиц, отделяющихся от клеммной колодки.

9.6 Проверка характеристик электромагнитной совместимости (ЭМС)

Применяют *ГОСТ 30011.1 (подраздел 8.4)* со следующими уточнениями.

9.6.1 Помехоустойчивость

Клеммные колодки, рассматриваемые настоящим стандартом, не содержат электронных компонентов, и испытания на помехоустойчивость не проводят.

9.6.2 Помехоэмиссия

Клеммные колодки, рассматриваемые настоящим стандартом, не содержат генерирующих электронных компонентов, и испытания на помехоэмиссию не проводят.

Воздушные зазоры и расстояния утечек**А.1 Общие положения**

А.1.1 На значения воздушных зазоров и расстояний утечек влияет множество факторов, таких как атмосферные условия, тип используемой изоляции, взаимоположение изоляционных частей и проводников, состояние системы, в которой предполагается устанавливать клеммные колодки. В связи с этим окончательный выбор значений осуществляет изготовитель.

А.1.2 Рекомендуется, чтобы на поверхности изоляционных частей конструкцией были предусмотрены ребра, расположенные таким образом, чтобы прерывать целостность образующихся токоведущих отложений.

А.1.3 Токоведущие части, имеющие только лакокрасочные покрытия или защищенные оксидными пленками или другими аналогичными покрытиями, не допускается считать изолированными относительно воздушных зазоров или расстояний утечек.

А.1.4 Воздушные зазоры и расстояния утечек должны быть постоянными при следующих условиях:

а) как без наружных электрических соединений, так и в случае, когда изолированные или оголенные проводники, тип и размер которых указан для данной клеммной колодки, присоединены к колодке согласно инструкции изготовителя при ее наличии.

б) с учетом возможных тепловых деформаций, деформаций от ударов, вибраций, деформаций от износа, коротких замыканий, которым клеммная колодка может быть подвергнута в процессе эксплуатации.

А.2 Определение воздушных зазоров и расстояний утечек

При определении воздушных зазоров и расстояний утечек рекомендуется соблюдать следующее:

А.2.1 При определении расстояния утечки канавки шириной и глубиной 2 мм следует измерять по контуру. Канавками меньших размеров, а также канавками, заполненными загрязнениями, следует пренебречь, расстояния измерять только по прямой.

А.2.2 При определении расстояния утечки ребрами высотой менее 2 мм следует пренебречь. Ребра высотой не менее 2 мм измеряют:

- по контуру, если они составляют неотъемлемую часть детали из изоляционного материала (например, отлитое или приклеенное ребро);

- по более короткому из двух путей — вдоль стыка или по профилю ребра, если оно не составляет неотъемлемую часть детали из изоляционного материала.

А.2.3 Применение вышеуказанных рекомендаций проиллюстрировано в *ГОСТ 30011.1, приложение G, примеры 1—11*.

Приложение В
(справочное)

Вопросы, требующие согласования между изготовителем и пользователем

П р и м е ч а н и е — Для целей настоящего приложения термин «согласование» имеет широкое значение, термин «пользователь» включает в себя испытательную лабораторию.

Применяют требования *ГОСТ 30011.1 (приложение J)*, относящиеся к подразделам, пунктам и подпунктам настоящего стандарта, со следующими дополнениями:

Т а б л и ц а В.1

Подраздел, пункт и подпункт настоящего стандарта	Вопрос, требующий согласования
9.2	Условия испытаний: - специальная подготовка концов проводников, если необходимо - тип проводника (жесткий или гибкий)
9.3.3.1	Минимальное присоединяемое сечение для проверки падения напряжения
9.3.2, 9.3.3, 9.4.5, 9.4.6	Момент затяжки для испытания проводников без повреждений, если есть различия с выбираемым по таблице 4 <i>ГОСТ 30011.1</i> , с учетом таблицы С.1 (приложение С) для резьбовых зажимов с диаметром резьбы не более 2,8 мм
9.3.3.5	Специальные испытания
9.4.7	Температура при проведении испытаний, если отличается от +40 °С
П р и м е ч а н и е — Все перечисленное выше, где применимо, устанавливает изготовитель.	

Приложение С
(обязательное)

**Крутящие моменты затяжки винтов при испытаниях
механических характеристик резьбовых зажимов**

Т а б л и ц а С.1 — Крутящие моменты затяжки винтов при испытаниях механических характеристик резьбовых зажимов

Диаметр резьбы, мм		Момент затяжки, Н м		
Стандартная резьба	Резьба испытуемых зажимов	I ^{a)}	II ^{b)}	III ^{c)}
1,6	≤ 1,6	0,05	0,1	0,1
2,0	Св. 1,6 до 2 включ.	0,1	0,2	0,2
2,5	Св. 2 до 2,8 включ.	0,2	0,4	0,4

^{a)} Колонку I применяют для винтов без головок, когда затяжку производят инструментом, входящим в отверстие винта, а также для винтов, у которых затягивание не может быть произведено отверткой, лезвие которой больше диаметра резьбы.

^{b)} Колонку II применяют для винтов и гаек, затягиваемых отверткой.

^{c)} Колонку III применяют для винтов и гаек, затягиваемых инструментом иным, чем отвертка.

Библиография

- [1] ISO 4046:1978 Paper, board, pulp and related terms — Vocabulary (Бумага, картон, целлюлоза и относящиеся к ним термины. Словарь)

**Приложение ДА
(справочное)**

Перечень технических отклонений

Таблица ДА.1

Структурный элемент (раздел, подраздел, пункт, подпункт, таблица, приложение)	Модификация
<p>Раздел 2 Нормативные ссылки</p>	<p>Ссылка на IEC 60947-1:2004 «Аппаратура распределения и управления низковольтная. Часть 1. Общие требования и методы испытаний» заменена ссылкой на ГОСТ 30011.1—2012¹⁾ (IEC 60947-1:2004) «Аппаратура распределения и управления низковольтная. Часть 1. Общие требования и методы испытаний».</p> <p>Ссылка на IEC 60695-2-2:1980 «Испытания на пожароопасность. Часть 2. Методы испытаний. Раздел 2. Испытания горелкой с игольчатым пламенем» заменена ссылкой на ГОСТ 27484-87 (МЭК 695-2-2:1980) «Испытания на пожароопасность. Методы испытаний. Испытания горелкой с игольчатым пламенем».</p> <p>Ссылка на IEC 60715 (1980) «Аппараты коммутационные низковольтные и механизмы управления. Стандартизованные размеры для монтажа на направляющих для механической поддержки электроприборов» заменена ссылкой на ГОСТ Р МЭК 60715-2003¹⁾ «Аппаратура распределения и управления низковольтная. Установка и крепление на рейках электрических аппаратов в низковольтных комплектных устройствах распределения и управления».</p>
<p>¹⁾ Степень соответствия — MOD</p>	

Ключевые слова: вспомогательное оборудование, клеммные колодки защитных проводников

*Редактор Р.Г. Говердовская
Технический редактор В.Н. Прусакова
Корректор М.С. Кабашова
Компьютерная верстка Ю.В. Дементиной*

Сдано в набор 13.11.2013. Подписано в печать 21.01.2014. Формат 60×84¹/₈. Гарнитура Ариал.
Усл. печ. л. 2,79. Уч.-изд. л. 2,45. Тираж 63 экз. Зак. 97.

Издано и отпечатано во ФГУП «СТАНДАРТИНФОРМ», 123995 Москва, Гранатный пер., 4.
www.gostinfo.ru info@gostinfo.ru