

---

ФЕДЕРАЛЬНОЕ АГЕНТСТВО  
ПО ТЕХНИЧЕСКОМУ РЕГУЛИРОВАНИЮ И МЕТРОЛОГИИ

---



НАЦИОНАЛЬНЫЙ  
СТАНДАРТ  
РОССИЙСКОЙ  
ФЕДЕРАЦИИ

ГОСТ Р МЭК  
60247—  
2013

---

## ЖИДКОСТИ ИЗОЛЯЦИОННЫЕ

Определение относительной диэлектрической  
проницаемости, тангенса угла диэлектрических  
потерь ( $\tan \delta$ ) и удельного сопротивления  
при постоянном токе

IEC 60247:2004

Insulating liquids — Measurement of relative permittivity, dielectric dissipation  
factor ( $\tan \delta$ ) and d. c. resistivity  
(IDT)

Издание официальное



Москва  
Стандартинформ  
2014

## Предисловие

1 ПОДГОТОВЛЕН Федеральным государственным унитарным предприятием «Всероссийский научно-исследовательский центр стандартизации, информации и сертификации сырья, материалов и веществ» (ФГУП «ВНИЦСМВ») на основе аутентичного перевода на русский язык указанного в пункте 4 стандарта, который выполнен ФГУП «Российский научно-технический центр информации по стандартизации, метрологии и оценке соответствия» (ФГУП «Стандартинформ»)

2 ВНЕСЕН Федеральным агентством по техническому регулированию и метрологии

3 УТВЕРЖДЕН И ВВЕДЕН В ДЕЙСТВИЕ Приказом Федерального агентства по техническому регулированию и метрологии от 29 апреля 2013 г. № 65-ст

4 Настоящий стандарт идентичен международному стандарту МЭК 60247:2004 «Изоляционные жидкости. Измерение относительной диэлектрической проницаемости, тангенса угла диэлектрических потерь ( $\tan \delta$ ) и удельного сопротивления при постоянном токе» (IEC 60247:2004 «Insulating liquids — Measurement of relative permittivity, dielectric dissipation factor ( $\tan \delta$ ) and d. c. resistivity»).

Наименование настоящего стандарта изменено относительно наименования указанного стандарта для приведения в соответствие с ГОСТ Р 1.5—2012 (подраздел 3.5).

При применении настоящего стандарта рекомендуется использовать вместо ссылочных международных стандартов соответствующие им национальные стандарты Российской Федерации и межгосударственные стандарты, сведения о которых приведены в дополнительном приложении ДА

5 ВВЕДЕН ВПЕРВЫЕ

*Правила применения настоящего стандарта установлены в ГОСТ Р 1.0—2012 (раздел 8). Информация об изменениях к настоящему стандарту публикуется в ежегодном (по состоянию на 1 января текущего года) информационном указателе «Национальные стандарты», а официальный текст изменений и поправок — в ежемесячном информационном указателе «Национальные стандарты». В случае пересмотра (замены) или отмены настоящего стандарта соответствующее уведомление будет опубликовано в ближайшем выпуске ежемесячного информационного указателя «Национальные стандарты». Соответствующая информация, уведомление и тексты размещаются также в информационной системе общего пользования — на официальном сайте Федерального агентства по техническому регулированию и метрологии в сети Интернет ([gost.ru](http://gost.ru))*

© Стандартинформ, 2014

Настоящий стандарт не может быть полностью или частично воспроизведен, тиражирован и распространен в качестве официального издания без разрешения Федерального агентства по техническому регулированию и метрологии

## Содержание

1 Область применения . . . . .	1
2 Нормативные ссылки . . . . .	1
3 Термины и определения . . . . .	2
4 Общие положения . . . . .	2
4.1 Диэлектрическая проницаемость и тангенс угла диэлектрических потерь ( $\text{tg } \delta$ ) . . . . .	2
4.2 Удельное сопротивление . . . . .	3
4.3 Последовательность измерений . . . . .	3
4.4 Факторы, приводящие к ошибочным результатам . . . . .	3
5 Аппаратура . . . . .	3
5.1 Испытательная камера . . . . .	3
5.2 Испытательное оборудование . . . . .	9
5.3 Стеклянная посуда . . . . .	9
5.4 Прибор для измерения диэлектрической проницаемости и $\text{tg } \delta$ . . . . .	9
5.5 Прибор для измерения удельного сопротивления при постоянном токе . . . . .	9
5.6 Устройства измерения времени . . . . .	9
5.7 Безопасность . . . . .	9
6 Очищающий растворитель . . . . .	10
7 Очистка испытательной камеры . . . . .	10
7.1 Процедура очистки тринатрийфосфатом . . . . .	10
7.2 Хранение камер . . . . .	10
8 Отбор проб . . . . .	11
9 Подготовка проб . . . . .	11
10 Кондиционирование и заполнение испытательной камеры . . . . .	11
10.1 Кондиционирование камеры . . . . .	11
10.2 Заполнение камеры . . . . .	11
11 Температура испытаний . . . . .	12
12 Измерение тангенса угла диэлектрических потерь ( $\text{tg } \delta$ ) . . . . .	12
12.1 Испытательное напряжение . . . . .	12
12.2 Измерения . . . . .	12
12.3 Отчет . . . . .	12
13 Измерение относительной диэлектрической проницаемости . . . . .	12
13.1 Измерения . . . . .	12
13.2 Отчет . . . . .	13
14 Измерение удельного сопротивления при постоянном токе . . . . .	13
14.1 Испытательное напряжение . . . . .	13
14.2 Время электризации . . . . .	13
14.3 Измерения . . . . .	13
14.4 Отчет . . . . .	14
Приложение А (справочное) Пример альтернативной процедуры очистки испытательной камеры. Ультразвуковой метод . . . . .	15
Приложение В (справочное) Пример упрощенной процедуры очистки испытательной камеры. . . . .	15
Приложение С (справочное) Альтернативные процедуры обычных измерений тангенса угла диэлектрических потерь и удельного сопротивления изоляционных жидкостей . . . . .	16
Приложение ДА (справочное) Сведения о соответствии ссылочных международных стандартов национальным стандартам Российской Федерации (и действующим в этом качестве межгосударственным стандартам). . . . .	18

## **Введение**

### **Здоровье и безопасность**

Общее предупреждение. В настоящем стандарте не предусмотрено рассмотрение всех вопросов обеспечения безопасности, связанных с его использованием. Пользователь стандарта несет ответственность за обеспечение соответствующих мер безопасности и охраны здоровья и определяет целесообразность применения законодательных ограничений перед его использованием.

### **Окружающая среда**

Применение настоящего стандарта связано с использованием жидких диэлектриков, химических продуктов, используемых контейнеров для образцов и твердых веществ, загрязненных маслом. Их хранение и утилизация должны проводиться в соответствии с местными нормативными актами, учитывающими их воздействие на окружающую среду. Для предотвращения проникновения этих жидкостей в окружающую среду должны быть приняты соответствующие меры предосторожности.

## ЖИДКОСТИ ИЗОЛЯЦИОННЫЕ

Определение относительной диэлектрической проницаемости, тангенса угла диэлектрических потерь ( $\tan \delta$ ) и удельного сопротивления при постоянном токе

Insulating liquids.

Measurement of relative permittivity, dielectric dissipation factor ( $\tan \delta$ ) and d. c. resistivity

Дата введения — 2014—01—01

## 1 Область применения

Настоящий стандарт устанавливает методы определения относительной диэлектрической проницаемости, тангенса угла диэлектрических потерь ( $\tan \delta$ ) и удельного сопротивления при постоянном токе любых жидких изоляционных материалов при температуре испытания.

Настоящие методы предназначены для проведения эталонных испытаний неиспользованных жидкостей. Они также могут быть применены для жидкостей, используемых в трансформаторах, кабелях и другом электрооборудовании. Однако методы применимы только для однофазной жидкости. Для проведения ежедневных испытаний могут быть использованы упрощенные процедуры (см. приложение С).

Для изоляционных жидкостей, не являющихся углеводородными, могут потребоваться альтернативные процедуры очистки.

## 2 Нормативные ссылки

В настоящем стандарте использованы нормативные ссылки на следующие международные стандарты\*:

МЭК 60093 Методы измерения удельного объемного и поверхностного сопротивления твердых электроизоляционных материалов (IEC 60093, Methods of test for volume resistivity and surface resistivity of solid electrical insulating materials)

МЭК 60250 Рекомендуются методы определения диэлектрической проницаемости и тангенса угла диэлектрических потерь электроизоляционных материалов при промышленных частотах, звуковых частотах и радиочастотах, включая метровый диапазон волн (IEC 60250, Recommended methods for the determination of the permittivity and dielectric dissipation factor of electrical insulating materials at power, audio and radio frequencies including metre wavelengths)

МЭК 60475 Метод отбора проб жидких диэлектриков (IEC 60475, Method of sampling liquid dielectrics)\*\*

МЭК 61620 Изоляционные жидкости. Определение тангенса угла диэлектрических потерь измерением проводимости и емкости. Метод испытания (IEC 61620, Insulating liquids — Determination of dielectric dissipation factor by measurement of the conductance and capacitance — Test method)

\* Для датированных ссылок используют только указанное издание стандарта. В случае недатированных ссылок — последнее издание стандарта, включая все изменения и поправки.

\*\* Действует МЭК 60475:2011 Метод отбора проб изоляционных жидкостей (IEC 60475:2011, Method of sampling insulating liquids).

### 3 Термины и определения

В настоящем стандарте применены следующие термины с соответствующими определениями:

**3.1 диэлектрическая проницаемость (относительная)** [permittivity (relative)]: Относительная диэлектрическая проницаемость изоляционных материалов, определяемая как отношение емкости  $C_x$  конденсатора, в котором пространство между электродами и вокруг них полностью заполнено исследуемым изоляционным материалом, к емкости  $C_0$  такого же конденсатора в вакууме.

Для определения относительной диэлектрической проницаемости с достаточной степенью точности вместо емкости  $C_0$  можно использовать емкость  $C_a$  такого же конденсатора в воздухе.

**3.2 тангенс угла диэлектрических потерь  $\operatorname{tg} \delta$ , DDF** (dielectric dissipation factor  $\operatorname{tg} \delta$ , DDF): Тангенс угла диэлектрических потерь определяется как синус угла диэлектрических потерь, и связь этого коэффициента с тангенсом угла диэлектрических потерь.

Угол диэлектрических потерь — это угол, при котором разность фаз приложенного напряжения и создаваемого (результатирующего) тока отличается на  $\pi/2$  рад, если диэлектриком конденсатора является изоляционный материал.

**Примечание** — Для практических целей измеренные значения  $\operatorname{tg} \delta$  и коэффициента мощности (PF) менее 0,005 по существу являются одинаковыми. Для перевода одного из них в другое используют простое преобразование. Коэффициент мощности определяется как синус угла диэлектрических потерь, и связь этого коэффициента с тангенсом угла диэлектрических потерь выражается формулой

$$PF = \frac{DDF}{\sqrt{1 + (DDF)^2}} \quad (1)$$

**3.3 удельное сопротивление (объемное)** [d. c. resistivity (volume)]: Объемное удельное сопротивление изоляционного материала определяется как отношение напряженности электрического поля постоянного тока к плотности установившегося тока в материале.

**Примечание** — Единицей удельного сопротивления является Ом · метр ( $\Omega \cdot \text{м}$ ).

### 4 Общие положения

Диэлектрическая проницаемость,  $\operatorname{tg} \delta$  и удельное сопротивление, каждый показатель отдельно или все вместе, являются важными показателями качества и степени загрязнения изоляционных жидкостей. Эти параметры используют для интерпретации отклонений от требуемых характеристик и возможного влияния на характеристики оборудования, в котором используется жидкость.

#### 4.1 Диэлектрическая проницаемость и тангенс угла диэлектрических потерь ( $\operatorname{tg} \delta$ )

Диэлектрическая проницаемость и тангенс угла диэлектрических потерь ( $\operatorname{tg} \delta$ ) электроизоляционных жидкостей зависят от условий испытаний, в частности, от температуры и частоты приложенного напряжения. Диэлектрическую проницаемость и тангенс угла диэлектрических потерь определяют в результате измерения поляризации и удельной проводимости диэлектрического материала.

На промышленной частоте и при достаточно высокой температуре, как рекомендовано в настоящем методе, потери определяются проводимостью жидкости, а именно, присутствием в ней носителей свободных зарядов. Поэтому результаты измерения диэлектрических характеристик изоляционных жидкостей высокой степени чистоты являются индикатором присутствия загрязняющих веществ.

Тангенс угла диэлектрических потерь, как правило, обратно пропорционален частоте измерения и зависит от вязкости среды. Значение напряжения испытания при измерении тангенса угла диэлектрических потерь является менее важным и часто регулируется чувствительностью измерительного моста. Однако необходимо помнить, что слишком высокие значения напряжения приводят к вторичным явлениям на электродах, нагреванию диэлектрика, разрядам и т. д.

В то время как относительно большое содержание примесей приводит к сравнительно небольшому изменению диэлектрической проницаемости, на значение  $\operatorname{tg} \delta$  сильное влияние оказывают даже следы растворенных загрязняющих веществ или коллоидных частиц. Некоторые жидкости являются намного более чувствительными к загрязнению, чем углеводородные жидкости. Это связано с их более высокой полярностью, которая в свою очередь приводит к более высокой растворяющей способности жидкости и диссоциации в ней загрязняющих веществ. Поэтому они требуют более осторожного обращения по сравнению с углеводородными жидкостями.

Измерение  $\operatorname{tg} \delta$  следует проводить сразу же после достижения температурного равновесия. Значение  $\operatorname{tg} \delta$  очень чувствительно к изменению температуры. Его увеличение при повышении температуры

обычно происходит по экспоненциальному закону. Поэтому измерения проводят при точно установленных значениях температуры. Метод, описанный ниже, позволяет испытуемому образцу достичь равновесия температуры в испытательной камере за минимальное время.

#### 4.2 Удельное сопротивление

Удельное сопротивление, измеряемое методом настоящего стандарта, не является истинным удельным сопротивлением. Приложение напряжения постоянного тока может со временем изменять начальные характеристики жидкости из-за миграции зарядов. Истинное удельное сопротивление можно определить только при низком напряжении сразу же после его приложения. В настоящем стандарте используют относительно высокое напряжение, прилагаемое в течение длительного промежутка времени, и получаемые результаты обычно отличаются от соответствующих результатов по МЭК 61620.

Результаты измерения удельного сопротивления жидкостей, проводимого по настоящему стандарту, зависят от условий проведения испытаний:

##### а) Температура

Удельное сопротивление весьма чувствительно к изменениям температуры. Зависимость удельного сопротивления от обратной температуры в градусах Кельвина ( $1/K$ ) обычно является экспоненциальной. Поэтому измерения проводят при точно установленных значениях температуры.

##### б) Параметры электрического поля

Удельное сопротивление данного образца зависит от приложенного напряжения. Для получения сопоставимых результатов испытания проводят при приблизительно равных градиентах напряжения и одинаковой полярности. Указывают градиент напряжения и полярность.

##### с) Время электризации

При приложении напряжения постоянного тока к образцу сила электрического тока уменьшается вследствие перемещения носителей заряда к электродам. Общепринятое время электризации составляет 1 мин. Изменение времени электризации приводит к заметному изменению результатов испытаний [для некоторых жидкостей с большой вязкостью может потребоваться значительно большее время электризации (см. 14.2)].

#### 4.3 Последовательность измерений

Приложение напряжения постоянного тока к образцу приводит к изменению результатов последующих измерений  $\tan \delta$  при переменном токе.

Если на одном и том же образце необходимо провести последовательно измерения диэлектрической проницаемости,  $\tan \delta$  и удельного сопротивления, измерения при переменном токе всегда проводят перед приложением напряжения постоянного тока. После испытаний при переменном токе электроды камеры замыкают накоротко не менее чем на 1 мин перед тем, как приступить к измерениям удельного сопротивления.

#### 4.4 Факторы, приводящие к ошибочным результатам

На диэлектрическую проницаемость влияет наличие большого количества загрязнений. Однако на DDF и удельное сопротивление сильное влияние оказывают даже незначительные количества загрязняющих веществ.

Получение недостоверных результатов обычно связано с загрязнениями, обусловленными неправильным отбором проб жидких образцов или обращением с ними, неполной очисткой испытательной камеры, поглощением воды или присутствием нерастворенной воды.

Продолжительное воздействие света в процессе хранения приводит к ухудшению диэлектрических характеристик. Для сведения к минимуму ошибочных результатов, вызываемых загрязнением, используют стандартные процедуры хранения и транспортирования жидких образцов, а также сборки и очистки испытательных камер.

## 5 Аппаратура

### 5.1 Испытательная камера

Одну и ту же испытательную камеру можно использовать для измерений диэлектрической проницаемости,  $\tan \delta$  и удельного сопротивления постоянного тока. Подходящая камера должна отвечать следующим общим требованиям.

5.1.1 Конструкция камеры должна обеспечивать демонтаж для очистки всех ее деталей и повторную сборку без существенного изменения электрической емкости пустой камеры. Конструкция камеры должна обеспечивать ее использование при установленной постоянной температуре и камера должна быть оснащена средствами для измерения и контроля температуры жидкости с требуемой точностью. Это может быть обеспечено использованием внешнего нагрева термостата/бани или путем внутреннего электрического нагрева камеры.

5.1.2 Материалы, используемые в конструкции камеры, должны быть непористыми и способными выдерживать установленную температуру. Изменение температуры не должно влиять на регулировку электродов.

5.1.3 Поверхности электродов, соприкасающиеся с испытуемой жидкостью, должны иметь гладкое покрытие для облегчения их очистки. Между испытуемой жидкостью и электродами не должно происходить химических реакций. Чистящие средства также не должны оказывать влияние на электроды. Камеры, изготовленные из нержавеющей стали, подходят для испытаний всех типов изоляционных жидкостей. Не следует использовать алюминий или его сплавы, поскольку они могут подвергаться коррозии под действием щелочных моющих средств.

**Примечание** — Установлено, что электроды с гальваническим покрытием поверхности являются менее подходящими, чем твердые металлические электроды. Однако поверхности с гальваническим покрытием из золота, никеля или родия были признаны подходящими при условии, что покрытие качественное и устойчиво к повреждениям. Инвар (сплав железа с никелем) с гальваническим покрытием из родия является подходящим материалом и обладает дополнительным преимуществом — незначительным тепловым расширением. Также можно использовать латунь с гальваническим покрытием из никеля или золота и нержавеющую сталь с гальваническим покрытием из никеля.

5.1.4 Твердые изоляционные материалы, используемые для поддержки электродов, должны иметь малый  $\tan \delta$  и большое удельное сопротивление. Они не должны абсорбировать эталонные жидкости или подвергаться их воздействию, а также не должны абсорбировать испытательные жидкости или очищающие материалы.

**Примечание** — Кварцевое стекло является подходящим материалом для использования в качестве изоляционного материала в камере. Вследствие различия между коэффициентами линейного расширения обычных металлов и кварцевого стекла между соединениями должен быть достаточный радиальный зазор. Такой зазор может приводить к уменьшению точности определения взаимного расположения электродов.

5.1.5 Расстояние между экранированным электродом и измерительным электродом в направлении, параллельном поверхности жидкости и твердого изоляционного материала, должно быть достаточно большим для того, чтобы выдерживать испытательное напряжение.

5.1.6 Можно использовать любую камеру, отвечающую требованиям, установленным в 5.1.1—5.1.5. На рисунках 1—5 приведены примеры камер, которые можно использовать для испытания жидкостей с малой вязкостью вплоть до напряжений 2000 В.

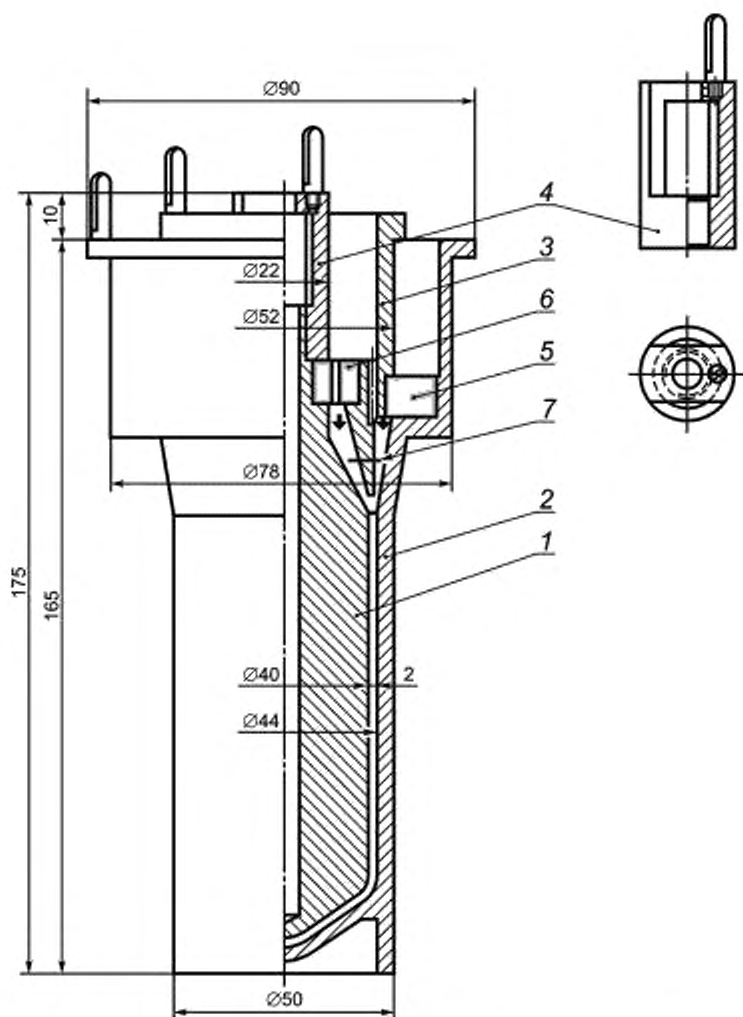
В камерах с тремя выводами предусмотрена эффективная система электрической защиты, экранирующая измерительный электрод. Такие камеры используют при проведении наиболее точных измерений диэлектрической проницаемости. В таких камерах используют съемную экранирующую чашу с проводом коаксиального кабеля, используемого для подключения к мосту (рисунок 2).

В камерах с двумя выводами защитный экран на проводе, подсоединенном к экранированному электроду, должен быть надежно прикреплен к изоляции кабеля для предотвращения контакта с любой другой поверхностью. При использовании камеры для измерения удельного сопротивления установлено, что сопротивление через изоляторы в пустой камере должно превышать сопротивление, измеряемое через жидкость не менее чем в 100 раз. Для измерений при переменном токе должны быть установлены соответствующие значения  $\tan \delta$ .

Для изоляционных жидкостей с высокими изолирующими свойствами дополнительные потери в изоляторах, поддерживающих электроды, могут приводить к изменению результатов измерений. По этой причине используют испытательные камеры, в которых между двумя измерительными электродами не применяют мост, изготовленный из твердого изоляционного материала. Тангенс угла диэлектрических потерь пустой камеры при частоте электрического тока 50 Гц должен быть менее  $10^{-6}$ .

Для сведения к минимуму воздействий, связанных с загрязнениями поверхностей, соприкасающихся с жидкостью, используют камеры, в которых отношение площади поверхности электродов к объему жидкости является незначительным (например, менее  $5 \text{ см}^{-1}$ ).

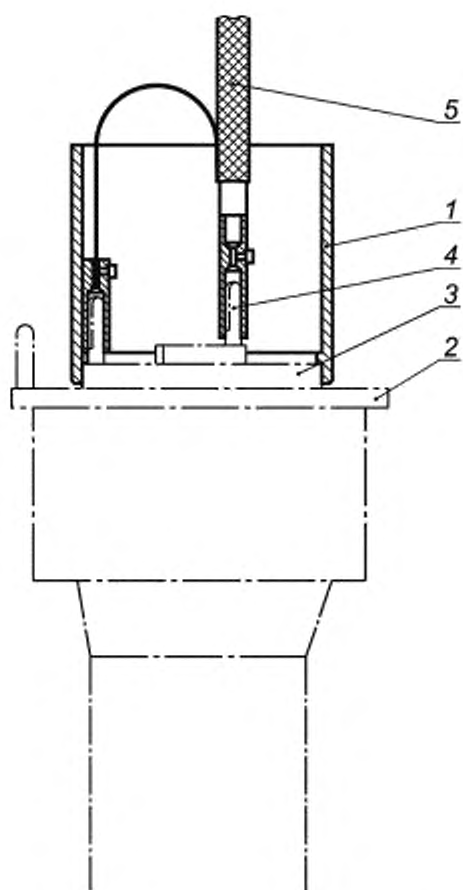




1 — внутренний электрод; 2 — внешний электрод; 3 — защитное кольцо; 4 — подъемная ручка; 5, 6 — кварцевая прокладка;  
7 — минимальный уровень жидкости

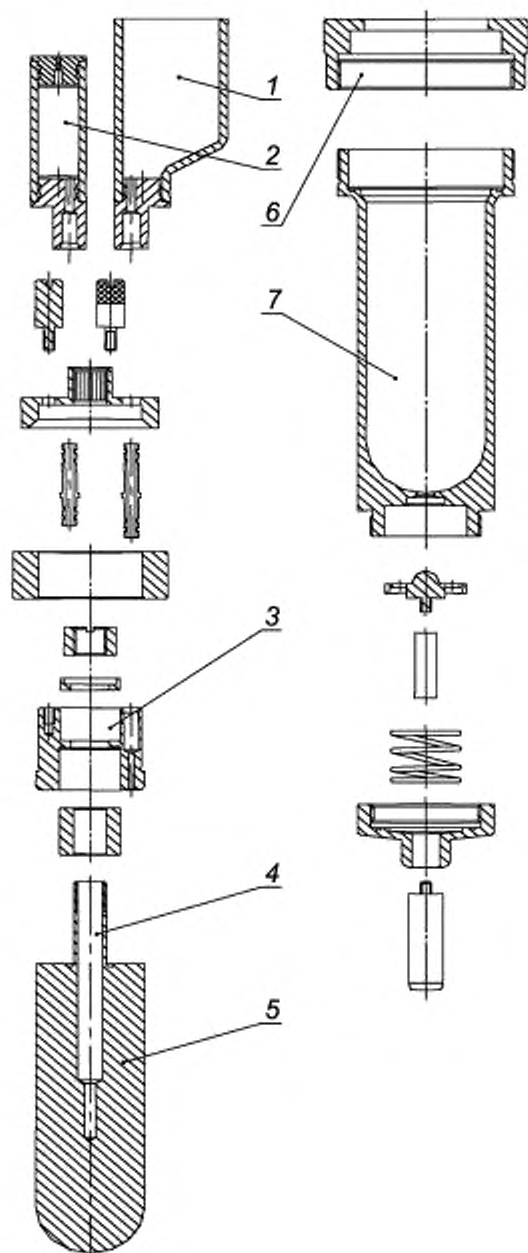
Объем жидкости в камере равен приблизительно  $45 \text{ см}^3$ . Все поверхности, соприкасающиеся с жидкостью, должны иметь гладкое покрытие.

Рисунок 1 — Пример камеры с тремя выводами для проведения измерений на изоляционных жидкостях



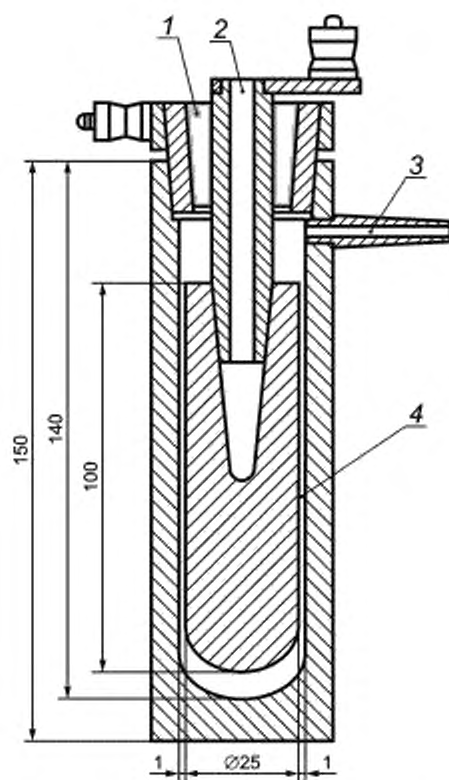
1 — съемная экранирующая чаша (нержавеющая сталь); 2 — наружный электрод; 3 — защитное кольцо;  
4 — внутренний кольцевой электрод; 5 — экранированный кабель

Рисунок 2 — Пример экранирования камеры, приведенной на рисунке 1



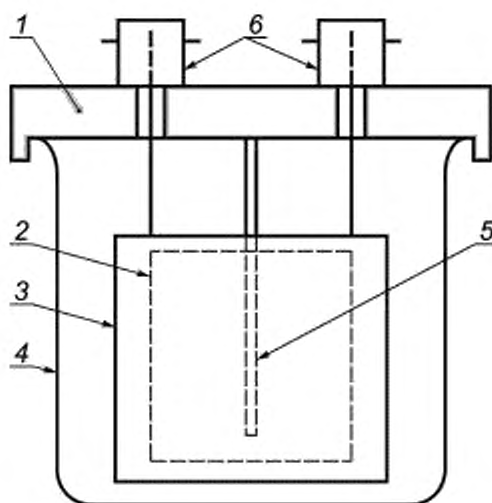
1 — наливная стеклянная трубка; 2 — стеклянная азрационная трубка; 3 — защитное кольцо; 4 — трубка датчика температуры; 5 — измерительный электрод; 6 — встроенное накладное кольцо; 7 — высоковольтный электрод

Рисунок 3 — Пример сборочного чертежа камеры



1 — изолятор, 2 — карман для термометра; 3 — два выпускных отверстия для избыточной жидкости; 4 — зазор  
Количество жидкости, необходимое для наполнения камеры, — приблизительно  $15 \text{ см}^3$ .

Рисунок 4 — Пример камеры с двумя выводами для проведения измерений на жидкостях



1 — крышка; 2 — внутренний электрод; 3 — наружный электрод; 4 — сосуд из нержавеющей стали; 5 — гильза для измерения температуры; 6 — BNC-коннектор для электрических соединений\*

Рисунок 5 — Пример испытательной камеры для жидких диэлектриков с малыми диэлектрическими потерями

## 5.2 Испытательное оборудование

Испытательное оборудование должно обеспечивать поддержание установленной температуры в испытательной камере с точностью  $\pm 1$  °C и экранирование электрических подключений к камере. Испытательная камера должна быть надлежащим образом изолирована от заземленного корпуса испытательного оборудования.

## 5.3 Стеклопосуда

Используют лабораторную посуду (стаканы, градуированные цилиндры, пипетки и т. д.) из боросиликатного стекла. Всю посуду, используемую при работе с образцами, очищают, как указано в разделе 6, и тщательно сушат.

## 5.4 Прибор для измерения диэлектрической проницаемости и $\text{tg } \delta$

Можно использовать любое устройство, измеряющее электрическую емкость и  $\text{tg } \delta$  при переменном токе, точность и разрешение которого подходят для испытываемых образцов.

Примеры емкостных мостов переменного тока и испытательных схем приведены в МЭК 60250.

## 5.5 Прибор для измерения удельного сопротивления при постоянном токе

Подходящие приборы и испытательные схемы описаны в МЭК 60093. Можно использовать другие приборы, точность и разрешение которых подходят для испытываемых образцов.

## 5.6 Устройства измерения времени

Для измерения времени электризации используют устройства, обеспечивающие измерение времени с точностью 0,5 с.

## 5.7 Безопасность

**Внимание!** Следует убедиться в исправной работе защитных устройств, обеспечивающих безопасность функционирования оборудования.

\* BNC — сокращение от Bayonet Neill Concelman.

## 6 Очищающий растворитель

Для очистки используют растворители не ниже технического класса ч., не влияющие на результаты испытаний. Растворители хранят в бутылках из коричневого стекла.

При поставке растворителя в бочках любые твердые частицы удаляют фильтрацией. Отфильтрованный растворитель хранят в маркированных бутылках из коричневого стекла.

Для углеводородных масел подходят углеводородные растворители, например, уайт-спирит (температура кипения от 60 °С до 80 °С), *n*-гептан, циклогексан и толуол. Для органических сложных эфиров используют этанол, для кремнийорганических диэлектриков — толуол. Для других изоляционных жидкостей могут потребоваться специальные растворители.

## 7 Очистка испытательной камеры

На результаты измерений диэлектрических характеристик в первую очередь влияет чистота испытательной камеры, т. к. изоляционные жидкости очень чувствительны даже к незначительным загрязнениям.

Испытательные камеры, постоянно используемые для испытаний, регулярно очищают и всегда очищают непосредственно перед эталонным испытанием.

Очистка не требуется перед стандартным испытанием, проводимым после испытания, результаты измерения характеристик в котором находятся в установленных пределах и испытания проводились на жидкости аналогичного химического типа. Перед следующим испытанием камеру промывают следующим образцом, объем которого должен составлять не менее трех объемов камеры.

При регулярном использовании камеры для испытаний жидкостей аналогичного химического типа с аналогичными электрическими характеристиками ее можно хранить наполненной чистым образцом жидкости и просто промывать следующим образцом, объем которого должен составлять не менее трех объемов камеры.

Можно использовать другие процедуры очистки при условии, что доказана их эффективность.

Примеры альтернативных процедур очистки испытательных камер приведены в приложениях А и В.

При расхождении результатов, полученных в разных лабораториях, используют следующую стандартную процедуру очистки.

**Предостережение** — Для избежания воспламенения и токсических воздействий при использовании растворителей принимают соответствующие меры предосторожности.

### 7.1 Процедура очистки тринатрийфосфатом

Полностью демонтируют камеру.

Тщательно промывают все детали двумя порциями очищающего растворителя (раздел 6). Ополаскивают все детали ацетоном, а затем промывают их мягким абразивным мылом или мягким абразивным моющим средством.

Действие абразивных частиц не должно приводить к нарушению гладкости покрытия металлических поверхностей.

Кипятят все детали не менее 5 мин в 5%-ном растворе тринатрийфосфата в дистиллированной или деионизированной воде, после чего их несколько раз промывают дистиллированной или деионизированной водой.

Кипятят все детали не менее 30 мин в дистиллированной или деионизированной воде.

Сушат все детали в сушильном шкафу при температуре 105 °С—110 °С не более 120 мин, поскольку некоторые материалы могут повреждаться в результате длительного воздействия температуры. Продолжительность сушки зависит от конструкции камеры, но обычно составляет 60—120 мин.

Собирают испытательную камеру, пока она не остыла, при этом не касаются голыми руками поверхностей, которые будут смачиваться жидкостью.

### 7.2 Хранение камер

Если камеру не используют, рекомендуется оставлять ее заполненной чистым образцом обычно используемой изоляционной жидкости, если испытывают разные жидкости — растворителем, не оказывающим вредного воздействия на камеру.

Камеры, используемые нерегулярно, очищают, сушат, собирают и хранят в сухом пыленепроницаемом шкафу.

Кроме того, следуют рекомендациям изготовителя.

## 8 Отбор проб

Изоляционные жидкости для испытаний по настоящему стандарту отбирают по МЭК 60475. Образцы хранят и транспортируют в исходных контейнерах и защищают от воздействия света.

## 9 Подготовка проб

Не применяют никакой обработки, например, фильтрации, сушки и т. д., если в технических требованиях на испытываемую жидкость не установлено иное.

Если необходимо предварительно нагреть пробу, то это по возможности делают в исходном контейнере с образцом после отбора из него достаточного количества образца для других испытаний. Для предотвращения разрушения контейнера в нем должно быть оставлено достаточное пустое пространство для расширения жидкости.

Если образцы необходимо переместить в другие контейнеры, то это должны быть стеклянные лабораторные стаканы с крышками или колбы Эрленмейера с притертыми пробками, очищенные по разделу 7.

При проведении испытаний при температуре окружающей среды исходный контейнер выдерживают в помещении до тех пор, пока температура образца не сравняется с температурой окружающей среды. Если испытания проводят при повышенной температуре и образец не может быть нагрет в испытательной камере, контейнер с образцом или вспомогательный сосуд закупоривают, при этом в них должно оставаться достаточно пустого пространства для расширения жидкости при нагревании. Затем контейнер нагревают в сушильном шкафу до температуры, превышающей установленную температуру испытания на  $5\text{ }^{\circ}\text{C}$ — $10\text{ }^{\circ}\text{C}$ .

Для жидкостей, чувствительных к окислению, продолжительность нагревания не должна превышать 1 ч.

Если жидкость нагревают в сушильном шкафу, для предотвращения ее загрязнения ограничивают использование этого шкафа отдельным классом жидкостей.

Для получения представительных проб для испытания образец гомогенизируют путем наклона контейнера и его осторожного вращения несколько раз непосредственно перед отбором пробы.

Протирают входное отверстие контейнера чистой безворсовой тканью и промывают наружную поверхность, сливая небольшое количество жидкости.

## 10 Кондиционирование и заполнение испытательной камеры

### 10.1 Кондиционирование камеры

После очистки и сушки электродов не касаются их поверхностей голыми руками. Также следят за чистотой поверхностей, на которых размещают компоненты камеры, и не допускают их загрязнения парами или пылью.

Для исключения влияния процедуры очистки камеры на результаты последующих испытаний сухую очищенную камеру предварительно дважды промывают испытываемой жидкостью. Для жидкостей, обладающих большой вязкостью, может потребоваться более продолжительное время предварительной обработки.

### 10.2 Заполнение камеры

Ополаскивают камеру последовательно тремя порциями образца жидкости, сливают жидкость и удаляют ее. Если для выполнения этой процедуры внутренний(е) электрод(ы) извлекают из камеры, то не допускается его(их) размещение на любой поверхности для избежания накопления частиц пыли на поверхностях камеры, смачиваемых испытываемой жидкостью.

Снова заполняют камеру, не допуская захвата пузырьков воздуха. Доводят температуру камеры и ее содержимого до установленного значения температуры испытания. Время, необходимое для достижения температуры испытания, зависит от метода нагрева и обычно составляет от 10 до 60 мин. Измерения начинают в течение 10 мин после достижения установленной температуры испытания с точностью  $\pm 1\text{ }^{\circ}\text{C}$ .

Внимательно следят за тем, чтобы жидкость или детали камеры не соприкасались с любым источником загрязнения.

Желательно ограничить использование камеры только одним классом жидкости. Загрязнения, не являющиеся вредными для одной жидкости, могут быть вредными для другой.

Обеспечивают защиту жидкости от паров или газов окружающей среды, которые могут повлиять на ее качество.

## 11 Температура испытаний

Настоящие методы пригодны для испытаний изоляционных жидкостей в широком диапазоне значений температуры. Испытания должны проводиться при температуре 90 °С, если в технических требованиях на конкретную жидкость не установлено иное.

Температуру измеряют с точностью до 0,25 °С.

## 12 Измерение тангенса угла диэлектрических потерь (tg δ)

### 12.1 Испытательное напряжение

Напряжение переменного тока должно создавать в жидкости напряженность электрического поля в интервале от 0,03 до 1 кВ/мм. Напряжение должно изменяться по синусоидальному закону с частотой 40—62 Гц.

**П р и м е ч а н и е** — Обычно в указанном интервале частот преобразование результатов, полученных на одной частоте, в результаты на другой частоте можно проводить по формуле

$$\operatorname{tg} \delta_x = (\operatorname{tg} \delta_{f_2}) \frac{f_2}{f_1}, \quad (2)$$

где  $f_1, f_2$  — частота.

### 12.2 Измерения

Если камеры нагревают в неавтоматическом режиме, измерение тангенса угла диэлектрических потерь проводят в течение 10 мин после достижения установленного значения температуры с точностью  $\pm 1$  °С. Напряжение подают только при измерении. После завершения начальных измерений (включая измерения диэлектрической проницаемости и удельного сопротивления, при необходимости) сливают жидкость из камеры. Снова наполняют камеру второй порцией образца, следуя той же процедуре и принимая те же меры предосторожности, что и при первом наполнении камеры, но опуская ополаскивание. Повторяют измерение. Два значения tg δ не должны отличаться друг от друга более чем на 0,0001 плюс 25 % более высокого значения этих двух определений.

**П р и м е ч а н и е** — Повторные измерения проводят только при получении низких значений tg δ. При приемосдаточных испытаниях повторные измерения не проводят.

Если указанное требование не выполнено, продолжают испытания до тех пор, пока не будут получены два последовательных значения tg δ, находящихся в пределах 0,0001 плюс 25 % более высокого значения для двух сравниваемых значений. Эти значения принимают за результат измерений.

### 12.3 Отчет

В отчет записывают среднеарифметическое значение тангенса угла диэлектрических потерь (tg δ) двух правильных результатов измерений.

Отчет также должен содержать значения:

- электрического напряжения;
- частоты приложенного напряжения;
- температуры испытания.

## 13 Измерение относительной диэлектрической проницаемости

### 13.1 Измерения

Измеряют электрическую емкость чистой испытательной камеры сначала с сухим воздухом в качестве диэлектрика, а затем после наполнения жидкостью с известной относительной диэлектрической проницаемостью  $\epsilon_n$ . Вычисляют «константу электрода»  $C_0$  и скорректированную электрическую емкость  $C_g$  по формулам:

$$C_0 = \frac{C_n - C_a}{\epsilon_n - 1}, \quad (3)$$

$$C_g = C_a - C_0, \quad (4)$$



где  $C_n$  — электрическая емкость камеры, наполненной калибровочной жидкостью с относительной диэлектрической проницаемостью  $\epsilon_n$ ;

$C_a$  — электрическая емкость камеры с воздухом в качестве диэлектрика.

Измеряют электрическую емкость  $C_x$  камеры, наполненной испытуемой жидкостью, и вычисляют относительную диэлектрическую проницаемость по формуле

$$\epsilon_x = \frac{C_x - C_a}{C_a} \quad (5)$$

Повторяют испытание до тех пор, пока не будут получены два последовательных результата измерений, отличающиеся друг от друга не более чем на 5 % более высокого значения. Эти результаты должны быть приняты как правильные результаты измерений.

**Примечание 1** — Максимальная точность результатов измерений достигается, если известны значения  $C_a$ ,  $C_n$  и  $\epsilon_n$  при температуре, при которой определяют значение  $C_x$ .

**Примечание 2** — При использовании хорошо спроектированных, ранее проверенных камер с тремя выходами или, если приемлема более низкая точность измерений,  $C_a$  можно пренебречь и вычислить относительную диэлектрическую проницаемость по упрощенной формуле

$$\epsilon_x = \frac{C_x}{C_a} \quad (6)$$

### 13.2 Отчет

В отчет записывают среднеарифметическое значение относительной диэлектрической проницаемости правильных результатов измерений образца.

Отчет также должен содержать:

- тип используемой камеры и ее электрическую емкость с воздухом в качестве диэлектрика;
- напряженность электрического поля;
- частоту приложенного напряжения;
- температуру испытания.

## 14 Измерение удельного сопротивления при постоянном токе

### 14.1 Испытательное напряжение

Испытательное напряжение постоянного тока должно обеспечивать приложение к жидкости напряженности электрического поля, равной 250 В/мм, если не установлено другое значение.

### 14.2 Время электризации

Общепринятое время электризации составляет  $(60 \pm 2)$  с. Изменение времени электризации может приводить к заметным изменениям результатов испытания.

### 14.3 Измерения

Если на испытуемом образце был измерен тангенс угла диэлектрических потерь, электроды закорачивают на 60 с и после этого немедленно приступают к измерению удельного сопротивления.

Если измеряют только удельное сопротивление, измерения начинают по возможности быстро, не более чем через 10 мин после достижения значения установленной температуры с точностью  $\pm 1$  °С.

Устанавливают электрические соединения с измерительной аппаратурой и источником напряжения так, чтобы внутренний электрод камеры был подключен к земле. Подают на наружный электрод напряжение постоянного тока и в конце времени электризации записывают значения тока и напряжения.

**Примечание 1** — Можно использовать другие устройства, считывающие сопротивление, при условии выполнения других требований (например, напряженность электрического поля должна равняться 250 В/мм).

На 5 мин замыкают накоротко электроды ячейки.

Удаляют жидкость из камеры, заливают следующую порцию образца и повторяют измерения.

Вычисляют удельное сопротивление  $\rho$ , Ом · м, по формуле

$$\rho = K \frac{U}{I} \quad (7)$$

где  $K$  — постоянная камеры, м;

$U$  — считываемое значение напряжения испытания, В;

$I$  — считываемое значение силы тока, А.

Постоянную камеры  $K$  вычисляют по электрической емкости по формуле

$$K = 0,113 \times \text{электрическую емкость (пФ) пустой камеры.} \quad (8)$$

**Примечание 2** — Значение 0,113 соответствует значению  $10^{-12}$ , умноженному на значение обратной диэлектрической проницаемости пустой камеры.

Результаты измерений можно считать непосредственно с устройства, автоматически выполняющего вычисления.

Результаты измерений удельного сопротивления для двух последовательных наполнений камеры не должны отличаться друг от друга более чем на 35 % наибольшего значения. Если это требование не выполняется, продолжают измерения, последовательно наполняя камеру до тех пор, пока не будет достигнуто согласование значений удельного сопротивления последовательно измеряемых образцов в пределах 35 % наибольшего значения.

Эти значения принимают как правильные результаты измерений.

**Примечание 3** — Второе измерение для каждого наполнения, проведенное при противоположной полярности приложенного напряжения, может представить информацию о чистоте камеры и других явлениях. Для исключения ошибочных результатов необходимо быть внимательными при работе с некоторыми электронными приборами, которые не оснащены переключателем полярности.

#### 14.4 Отчет

В отчет записывают среднеарифметическое значение удельного сопротивления правильных результатов измерений образца.

Отчет также должен содержать:

- a) значение напряженности электрического поля;
- b) время электризации;
- c) температуру испытания.

**Приложение А  
(справочное)****Пример альтернативной процедуры очистки испытательной камеры.  
Ультразвуковой метод**

Полностью демонтируют камеру.

Тщательно промывают все детали двумя порциями растворителя (см. раздел 6).

Погружают все детали камеры, за исключением стеклянных деталей и резиновых уплотнительных колец, в соответствующую ультразвуковую очищающую ванну с растворителем приблизительно на 10 мин.

Вынимают детали камеры из ванны и промывают их чистым растворителем.

Испаряют растворитель в свободной от пыли окружающей среде. Для полного испарения помещают детали камеры в сушильный шкаф температурой от 105 °С до 110 °С не более чем на 120 мин.

Собирают испытательную камеру в горячем состоянии, не касаясь голыми руками поверхностей, которые будут смачиваться жидкостью.

**Приложение В  
(справочное)****Пример упрощенной процедуры очистки испытательной камеры**

По возможности полностью демонтируют камеру.

Тщательно промывают все детали двумя порциями растворителя (см. раздел 6).

Ополаскивают все детали сначала ацетоном, а затем горячей водопроводной водой, после чего несколько раз ополаскивают дистиллированной водой.

Сушат детали не более 120 мин в сушильном шкафу температурой от 105 °С до 110 °С. Продолжительность сушки зависит от конструкции камеры, но обычно составляет 60—120 мин.

## Альтернативные процедуры обычных измерений тангенса угла диэлектрических потерь и удельного сопротивления изоляционных жидкостей

### С.1 Общие положения

Рассматриваемые упрощенные процедуры можно использовать, если испытания группы образцов проводят с целью установления, являются ли значения тангенса угла диэлектрических потерь и удельного сопротивления углеводородной и других жидкостей, используемых в электрическом оборудовании, а также неиспользованных изоляционных жидкостей хуже значений, установленных контрактом.

Методы испытаний по настоящему приложению являются менее точными, чем методы настоящего стандарта, однако они обеспечивают быстрое проведение измерений на приемлемом уровне точности.

### С.2 Испытательная камера

Можно использовать модифицированные испытательные камеры с заменой жидкости без открытия камер.

Возможно потребуются ограничить использование одной камеры испытаниями только одного класса жидкостей.

### С.3 Нагревание испытательной камеры

Используют сушильный шкаф с форсированной тягой, нагревательную рубашку или баню, наполненные маслом (или глицерином), обеспечивающие поддержание постоянной температуры испытательной камеры так, что установленная температура испытания и температура внутреннего электрода совпадают с точностью до 2 °С. Применение нагревательной плитки менее желательно, поскольку колебание температуры в камере может привести к неточным результатам.

### С.4 Температура испытания

Измерения можно проводить, если значение температуры образца отличается от значения установленной температуры испытания не более чем  $\pm 2$  °С.

### С.5 Очистка испытательной камеры

Если невозможно использовать процедуры очистки по разделу 7 настоящего стандарта, необходимо, чтобы каждая лаборатория установила приемлемую процедуру очистки используемой камеры, чтобы полученные результаты были повторяемыми и согласующимися в разумных пределах с результатами, полученными в соответствии с процедурой, описанной в разделе 7 настоящего стандарта.

При работе с растворителями по разделу 6 настоящего стандарта принимают соответствующие меры предосторожности.

Для проведения испытаний углеводородных жидкостей часто используют следующую процедуру:

- по возможности полностью демонтируют камеру;
- тщательно промывают все детали двумя порциями растворителя (раздел 6);
- ополаскивают все детали сначала ацетоном, а затем горячей водопроводной водой, после чего несколько раз ополаскивают дистиллированной водой;
- тщательно сушат детали не более 90 мин в сушильном шкафу, нагретом до температуры от 105 °С до 110 °С.

Продолжительность сушки зависит от конструкции камеры, но обычно составляет от 60 до 90 мин.

Можно использовать одну и ту же камеру без промежуточной очистки для последовательного испытания нескольких образцов неиспользованных жидкостей одного типа при условии, что значение определяемой характеристики испытанного ранее образца лучше значения, установленного в технических требованиях на продукцию. Если значение рассматриваемой характеристики последнего испытуемого образца хуже значения, установленного в технических требованиях на продукцию, испытательную камеру очищают перед ее использованием для дальнейших испытаний.

### С.6 Подготовка проб и заполнение испытательной камеры

Образцы хранят и транспортируют с обеспечением мер предосторожности по разделу 9 настоящего стандарта.

Образцы неиспользованных жидкостей готовят, предварительно нагревая и помещая в камеру, как описано в разделах 9 и 10. Допускается образец предварительно нагреть на горячей плитке, но при этом должно быть обеспечено непрерывное перемешивание образца для исключения локального перегрева.

Альтернативной процедурой для углеводородных жидкостей с малой вязкостью, в частности для нефтяного масла, является заполнение испытательной камеры образцом масла при комнатной температуре и помещение ее в нагревательную камеру, поддерживающую необходимую температуру. Скорость нагрева должна обеспечивать достижение жидкостью в испытательной камере температуры испытания в течение 1 ч после начала нагревания.

Испытательные камеры, используемые непрерывно без промежуточной очистки между испытаниями разных образцов изоляционной жидкости, всегда следует промывать следующим образом, объем которого соответствует не менее чем трем объемам камеры.

Для окислившихся углеводородных масел иногда могут потребоваться специальные меры предосторожности для исключения дальнейшего окисления в процессе нагревания или выдерживания при высокой температуре.

Информацию о влиянии взвешенных посторонних веществ можно получить проведением испытания до и после фильтрации через фильтр из спеченного стекла пористостью класса 4.

### **С.7 Испытательное напряжение**

Измерение тангенса угла диэлектрических потерь проводят при напряженности электрического поля в диапазоне 0,03—1 кВ/мм. Действительное напряжение электрического поля не должно быть настолько высоким, чтобы вызывать вторичные явления на электродах.

Испытательное напряжение постоянного тока для измерений удельного сопротивления выбирают так, чтобы создаваемая им напряженность электрического поля была в диапазоне 50—250 В/мм.

### **С.8 Измерения**

Если жидкость нагревают не в камере, измерения проводят после ее выдерживания в камере в течение 10—15 мин и после достижения установленной температуры внутреннего электрода с точностью  $\pm 2$  °С.

Если нагревание происходит в камере, обеспечивают достижение жидкостью установленного значения температуры в течение 1 ч (с точностью до  $\pm 2$  °С), после чего проводят измерения.

Испытания при переменном токе всегда проводят перед приложением напряжения постоянного тока.

Для каждого образца может быть испытана одна проба.

Приложение ДА  
(справочное)

**Сведения о соответствии ссылочных международных стандартов  
национальным стандартам Российской Федерации  
(и действующим в этом качестве межгосударственным стандартам)**

Т а б л и ц а ДА.1

Обозначение ссылочного международного стандарта	Степень соответствия	Обозначение и наименование соответствующего национального стандарта
МЭК 60093	—	*
МЭК 60250	—	*
МЭК 60475:2011	IDT	ГОСТ Р МЭК 60475—2013 «Жидкости изоляционные. Отбор проб»
МЭК 61620:1998	IDT	ГОСТ Р МЭК 61620—2013 «Жидкости изоляционные. Определение тангенса угла диэлектрических потерь измерением электрической проводимости и емкости»
<p>* Соответствующий национальный стандарт отсутствует. До его утверждения рекомендуется использовать перевод на русский язык данного международного стандарта. Перевод данного международного стандарта находится в Федеральном информационном фонде технических регламентов и стандартов.</p> <p><b>П р и м е ч а н и е</b> — В настоящей таблице использовано следующее условное обозначение степени соответствия стандартов: IDT — идентичные стандарты.</p>		

УДК 621.315.612:006.354

ОКС 17.220.99  
29.040.10

ОКСТУ 0209

Ключевые слова: изоляционные жидкости, тангенс угла диэлектрических потерь ( $\tan \delta$ ), относительная диэлектрическая проницаемость, удельное сопротивление, постоянный ток

---

Редактор *Л.И. Нахимова*  
Технический редактор *В.Н. Прусакова*  
Корректор *И.А. Королева*  
Компьютерная верстка *Ю.В. Демениной*

Сдано в набор 15.04.2014. Подписано в печать 05.05.2014. Формат 60 × 84 $\frac{1}{8}$ . Гарнитура Ариал.  
Усл. печ. л. 2,79. Уч.-изд. л. 2,30. Тираж 69 экз. Зах. 1581.

---

Издано и отпечатано во ФГУП «СТАНДАРТИНФОРМ», 123995 Москва, Гранатный пер., 4.  
[www.gostinfo.ru](http://www.gostinfo.ru) [info@gostinfo.ru](mailto:info@gostinfo.ru)