

---

ФЕДЕРАЛЬНОЕ АГЕНТСТВО  
ПО ТЕХНИЧЕСКОМУ РЕГУЛИРОВАНИЮ И МЕТРОЛОГИИ

---



НАЦИОНАЛЬНЫЙ  
СТАНДАРТ  
РОССИЙСКОЙ  
ФЕДЕРАЦИИ

ГОСТ Р  
МЭК  
61620—  
2013

---

## ЖИДКОСТИ ИЗОЛЯЦИОННЫЕ

**Определение тангенса угла диэлектрических потерь  
измерением электрической проводимости и емкости**

IEC 61620:1998

**Insulating liquids – Determination of dielectric dissipation factor by measurement of  
the conductance and capacitance – Test method  
(IDT)**

Издание официальное



Москва  
Стандартинформ  
2014

## Предисловие

Цели и принципы стандартизации в Российской Федерации установлены Федеральным законом от 27 декабря 2002 г. № 184-ФЗ «О техническом регулировании», а правила применения национальных стандартов Российской Федерации – ГОСТ Р 1.0 – 2004 «Стандартизация в Российской Федерации. Основные положения»

## Сведения о стандарте

1 ПОДГОТОВЛЕН Федеральным государственным унитарным предприятием «Всероссийский научно-исследовательский центр стандартизации, информации и сертификации сырья, материалов и веществ» (ФГУП «ВНИЦСМВ») на основе аутентичного перевода на русский язык указанного в пункте 4 стандарта, который выполнен ФГУП «СТАНДАРТИНФОРМ»

2 ВНЕСЕН Федеральным агентством по техническому регулированию и метрологии

3 УТВЕРЖДЕН И ВВЕДЕН В ДЕЙСТВИЕ Приказом Федерального агентства по техническому регулированию и метрологии от 18 июля 2013 г. № 387-ст

4 Настоящий стандарт идентичен международному стандарту МЭК 61620:1998 «Изоляционные жидкости. Определение тангенса угла диэлектрических потерь измерением электрической проводимости и емкости. Метод испытания» (IEC 61620:1998 «Insulating liquids – Determination of dielectric dissipation factor by measurement of the conductance and capacitance – Test method»).

Наименование настоящего стандарта изменено относительно наименования указанного стандарта для приведения в соответствие с ГОСТ Р 1.5 – 2004 (подраздел 3.5).

При применении настоящего стандарта рекомендуется использовать вместо ссылочных международных стандартов соответствующие им национальные стандарты Российской Федерации, сведения о которых приведены в дополнительном приложении ДА

5 ВВЕДЕН ВПЕРВЫЕ

*Информация об изменениях к настоящему стандарту публикуется в ежегодно издаваемом информационном указателе «Национальные стандарты», а текст изменений и поправок – в ежемесячно издаваемом информационном указателе «Национальные стандарты». В случае пересмотра (замены) или отмены настоящего стандарта соответствующее уведомление будет опубликовано в ежемесячно издаваемом информационном указателе «Национальные стандарты». Соответствующая информация, уведомление и тексты размещаются также в информационной системе общего пользования – на официальном сайте Федерального агентства по техническому регулированию и метрологии в сети Интернет*

© Стандартиформ, 2013

Настоящий стандарт не может быть полностью или частично воспроизведен, тиражирован и распространен в качестве официального издания без разрешения Федерального агентства по техническому регулированию и метрологии

## Введение

Удельная электропроводность  $\sigma$  является характеристикой жидкости только при измерении в условиях термодинамического равновесия.

Для выполнения этого требования следует избегать высокого электрического напряжения и/или длительного применения электрического напряжения, в отличие от МЭК 60247, в котором для измерения удельного сопротивления при постоянном токе используют электрическое напряжение до 250 В/мм и установленное время электризации 1 мин.

Существует простая взаимосвязь между тангенсом угла диэлектрических потерь  $\operatorname{tg} \delta$ , удельной электропроводностью  $\sigma$  и диэлектрической проницаемостью  $\epsilon$  жидкости без (или с незначительными) дипольными потерь, как в случае большинства жидкостей, применяемых в электротехнике.

$$\operatorname{tg} \delta = \sigma / \epsilon \omega,$$

где  $\omega$  — угловая частота,  $\omega = 2\pi f$ , где  $f$  — частота напряжения.

Поэтому измерение  $\operatorname{tg} \delta$  или  $\sigma$  дает одинаковую информацию о свойствах проводимости жидкости. Фактически на практике очень часто существует большая разница между удельным сопротивлением, рассчитанным по измерению  $\operatorname{tg} \delta$  на обычной аппаратуре, и удельным сопротивлением при постоянном токе, определенным по МЭК 60247.

В настоящее время имеются новые устройства для измерения удельной электропроводности  $\sigma$  в условиях термодинамического равновесия. С их помощью можно легко с хорошей прецизионностью измерить даже очень низкие значения  $\sigma$ . Возможности новых приборов позволяют осуществлять измерения  $\sigma$  неиспользованных изоляционных жидкостей даже при комнатной температуре.

## ЖИДКОСТИ ИЗОЛЯЦИОННЫЕ

Определение тангенса угла диэлектрических потерь  
измерением электрической проводимости и емкостиInsulating liquids. Determination of dielectric dissipation factor by measurement  
of the conductance and capacitance

Дата введения — 2014—07—01

**1 Область применения**

Настоящий стандарт устанавливает метод одновременного измерения проводимости  $G$  и емкости  $C$  для вычисления тангенса угла диэлектрических потерь  $\tan \delta$  изоляционных жидкостей, используемых в трансформаторах и другом электротехническом оборудовании. Метод применяют к неиспользуемым изоляционным жидкостям и изоляционным жидкостям в эксплуатируемых трансформаторах и других электрических устройствах.

Настоящий стандарт не заменяет МЭК 60247, а дополняет его, поскольку может применяться для жидкостей с высокими изоляционными показателями и устанавливает метод измерения для этих жидкостей. Метод настоящего стандарта позволяет достоверно определить такие низкие значения тангенса угла диэлектрических потерь как  $10^{-6}$  при промышленной частоте сети. Более того, диапазон измерений лежит между  $10^{-6}$  и 1, который в определенных условиях можно расширить до 200.

**2 Нормативные ссылки**

В настоящем стандарте использованы нормативные ссылки на следующие международные стандарты:

МЭК 60247:1978 Измерение относительной диэлектрической проницаемости, тангенса угла диэлектрических потерь ( $\tan \delta$ ) и удельного сопротивления изоляционных жидкостей при постоянном токе (IEC 60247:1978, Measurement of relative permittivity, dielectric dissipation factor and d. c. resistivity of insulating liquids)\*<sup>1</sup>

МЭК 60475:1974 Метод отбора проб жидких диэлектриков (IEC 60475:1974, Method of sampling liquid dielectrics)\*\*

ИСО 5725-1:1994 Точность (правильность и прецизионность) методов и результатов измерений. Часть 1. Общие принципы и определения (ISO 5725-1:1994, Accuracy (trueness and precision) of measurement methods and results — Part 1: General principles and definitions)

ИСО 5725-2:1994 Точность (правильность и прецизионность) методов и результатов измерений. Часть 2. Основной метод определения повторяемости и воспроизводимости стандартного метода измерения (ISO 5725-2:1994, Accuracy (trueness and precision) of measurement methods and results — Part 2: Basic method for the determination of repeatability and reproducibility of a standard measurement method)

ИСО 5725-3:1994 Точность (правильность и прецизионность) методов и результатов измерений. Часть 3. Промежуточные показатели прецизионности стандартного метода измерения (ISO 5725-3:1994, Accuracy (trueness and precision) of measurement methods and results — Part 3: Intermediate measures of the precision of a standard measurement method)

ИСО 5725-4:1994 Точность (правильность и прецизионность) методов и результатов измерений. Часть 4. Основные методы определения правильности стандартного метода измерения (ISO 5725-4:1994, Accuracy (trueness and precision) of measurement methods and results — Part 4: Basic methods for the determination of the trueness of a standard measurement method).

П р и м е ч а н и е — При пользовании настоящим стандартом целесообразно проверить действие ссылочных стандартов в информационной системе общего пользования — на официальном сайте Федерального агент-

\* Действует IEC 60247:2004, Insulating liquids – Measurement of relative permittivity, dielectric dissipation factor ( $\tan \delta$ ) and d. c. resistivity.

\*\* Действует IEC 60475:2011, Method of sampling insulating liquids.

ства по техническому регулированию и метрологии в сети Интернет или по ежегодному информационному указателю «Национальные стандарты», который опубликован по состоянию на 1 января текущего года, и по выпускам ежемесячного информационного указателя «Национальные стандарты» за текущий год. Если заменен ссылочный стандарт, на который дана недатированная ссылка, то рекомендуется использовать действующую версию этого стандарта с учетом всех внесенных в данную версию изменений. Если заменен ссылочный стандарт, на который дана датированная ссылка, то рекомендуется использовать версию этого стандарта с указанным выше годом утверждения (принятия). Если после утверждения настоящего стандарта в ссылочный стандарт, на который дана датированная ссылка, внесено изменение, затрагивающее положение, на которое дана ссылка, то это положение рекомендуется применять без учета данного изменения. Если ссылочный стандарт отменен без замены, то положение, в котором дана ссылка на него, рекомендуется применять в части, не затрагивающей эту ссылку. Если заменен ссылочный стандарт, на который дана датированная ссылка, то рекомендуется использовать версию этого стандарта с указанным выше годом утверждения (принятия). Если после утверждения настоящего стандарта в ссылочный стандарт, на который дана датированная ссылка, внесено изменение, затрагивающее положение, на которое дана ссылка, то это положение рекомендуется применять без учета данного изменения. Если ссылочный стандарт отменен без замены, то положение, в котором дана ссылка на него, рекомендуется применять в части, не затрагивающей эту ссылку.

### 3 Термины и определения

В настоящем стандарте применены следующие термины с соответствующими определениями:

3.1 **удельная электропроводность  $\sigma$**  [conductivity ( $\sigma$ )]: Величина, связанная с напряженностью электрического поля и плотностью тока проводимости  $j$  следующим образом

$$j = \sigma E. \quad (1)$$

3.2 **удельное сопротивление  $\rho$**  [resistivity ( $\rho$ )]: Величина, обратная удельной проводимости, определяемая по формуле

$$\rho = \frac{1}{\sigma}. \quad (2)$$

3.3 **сопротивление  $R$**  [resistance ( $R$ )]: Сопротивление ячейки, заполненной жидкостью, равное отношению напряжения  $V$ , приложенного к ячейке, к прямому или синфазному току  $I_R$  и определяемое по формуле

$$R = \frac{V}{I_R}. \quad (3)$$

В случае плоскостепенных электродов площадью  $A$  с расстоянием между ними  $L$

$$R = \frac{\rho L}{A}. \quad (4)$$

3.4 **проводимость  $G$**  [conductance ( $G$ )]: Величина, обратная сопротивлению, определяемая по формуле

$$G = \frac{1}{R}. \quad (5)$$

3.5 **емкость  $C$**  [capacitance ( $C$ )]: Емкость наполненной жидкостью ячейки, равная отношению заряда  $Q$  электродов к напряжению  $V$ , приложенному к испытательной ячейке. Для плоского конденсатора

$$C = \frac{\varepsilon A}{L}, \quad (6)$$

где  $\varepsilon$  – диэлектрическая проницаемость жидкости.

3.6 **тангенс угла диэлектрических потерь  $\operatorname{tg} \delta$**  [dielectric dissipation factor (dielectric loss tangent  $\operatorname{tg} \delta$ )]: Отношение значения поглощенной активной мощности к значению реактивной мощности для материала, к которому приложено синусоидальное напряжение. В простейшем случае емкость  $C$ , шунтированную сопротивлением  $R$ , можно определить по формуле

$$\operatorname{tg} \delta = \frac{G}{C\omega}, \quad (7)$$

где  $\omega$  – угловая частота,  $\omega = 2\pi f$ ,

где  $f$  – частота напряжения.

Дополнительная информация о факторах, влияющих на электрическую проводимость жидкостей, приведена в приложении С.

#### 4 Сущность метода

Сущность метода заключается в измерении емкостного тока и тока проводимости путем приложения переменного напряжения прямоугольного сигнала к испытательной ячейке. Емкостный ток измеряют в процессе нарастания напряжения, а ток проводимости измеряют во время периода стабильности напряжения, но до возможного возмущения электрического поля за счет скопления ионов. Для увеличения точности измерения токи можно измерять как на положительных, так и на отрицательных полуволнах переменного напряжения прямоугольного сигнала в течение ряда циклов, (рисунок 1 и [6] – [12]).

Напряжение прямоугольного сигнала  $V(t)$  с амплитудой  $\pm V$  периодически обращается с наклоном  $dV/dt$ .

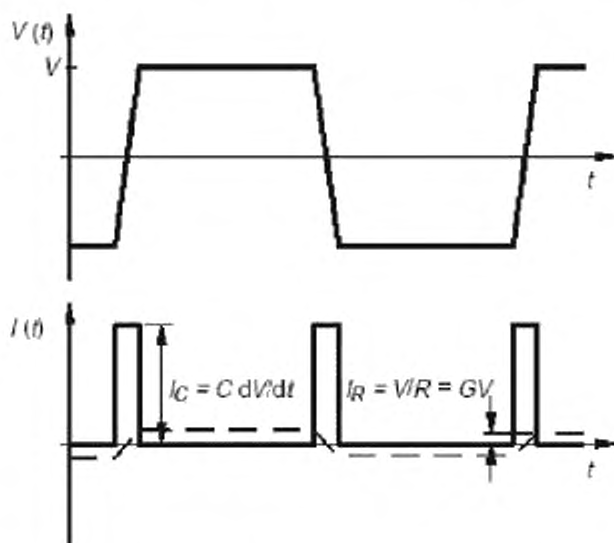


Рисунок 1 – Принцип метода с использованием прямоугольного сигнала

Ток  $I$  при нарастании и падении напряжения равен сумме емкостного тока (ток смещения) и тока проводимости, т. е.

$$I = C \left( \frac{dV}{dt} \right) + \frac{V}{R}. \quad (8)$$

Емкостный ток  $I_C$  измеряют в периоды нарастания и падения напряжения  $V(t)$ .

Ток проводимости  $I_R$  измеряют на плоских участках  $V(t)$ , поскольку  $V/R \ll I_C$ , после того, как в начале каждого плоского участка система на время стабилизируется. Емкость  $C$ , сопротивление  $R$  (или проводимость  $G$ ) и  $\text{tg } \delta$  при заданной угловой частоте  $\omega$  можно определить по формулам:

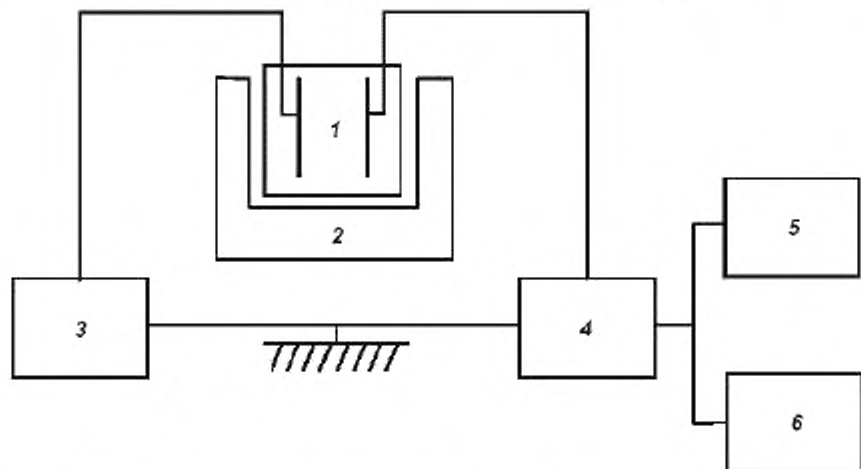
$$C = \frac{I_C}{\left( \frac{dV}{dt} \right)}; \quad (9)$$

$$R = \frac{V}{I_R} \text{ или } G = \frac{I_R}{V}; \quad (10)$$

$$\text{tg } \delta = \frac{1}{\omega CR}. \quad (11)$$

## 5 Аппаратура

Для проведения измерений по настоящему методу можно использовать аппаратуру, специально сконструированную или собранную из отдельных блоков. Можно использовать блок-схему, приведенную на рисунке 2, характеристику отдельных блоков см. далее в 5.1 — 5.4.



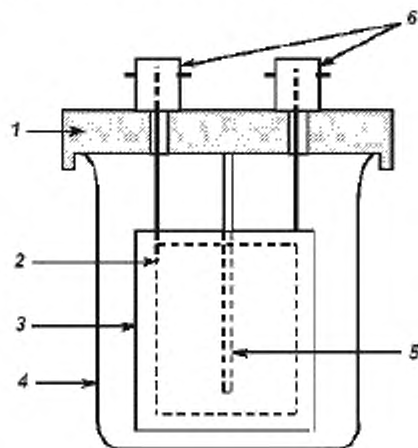
1 – испытательная камера; 2 – нагревательное устройство; 3 – генератор прямоугольного сигнала; 4 – измерительная цепь; 5 – измерительный прибор; 6 – записывающее устройство

Рисунок 2 – Блок-схема измерительной аппаратуры

### 5.1 Испытательная камера

Для измерения можно использовать испытательные камеры трех типов, сконструированные в соответствии с рекомендациями, приведенными в МЭК 60247.

Можно использовать другой тип камеры, в котором нет мостов из твердого изоляционного материала между измерительными электродами, приведенный на рисунке 3. Камеры такого типа часто оказываются более точными при испытании жидкостей с высокими изоляционными свойствами.



1 – крышка; 2 – внутренний электрод; 3 – внешний электрод; 4 – сосуд из нержавеющей стали; 5 – карман для измерения температуры; 6 – разъемы BNC для электрических соединений

Рисунок 3 – Пример испытательной камеры для жидкостей с высокими изоляционными свойствами

Расстояние между наружным и внутренним электродами обычно составляет 4 мм; минимальное расстояние должно быть не менее 1 мм. Electroды изготовляют из нержавеющей стали. Диаметр внутреннего электрода составляет 43 мм, а внешнего электрода — 51 мм, высота электродов — 60 мм; диаметр емкости из нержавеющей стали — 65 мм.

Такая конструкция испытательной камеры позволяет свести к минимуму влияние загрязнения поверхностей, находящихся в контакте с жидкостью: несмотря на большую поверхность контакта, отношение  $\chi = \text{«поверхность электродов»/«объем жидкости»}$  меньше ( $\chi = 2,6 \text{ см}^{-1}$ ) за счет большого объема жидкости ( $v = 200 \text{ см}^3$ ).

**Примечание** — Рекомендуется ограничить использование камеры конкретным типом жидкости.

## 5.2 Нагревательное устройство

Нагревательное устройство, обеспечивающее поддержание температуры измерительной камеры с точностью  $\pm 1^\circ\text{C}$  от установленного значения. Можно использовать термостат с принудительной циркуляцией воздуха или масляную баню с термостатическим контролем, оснащенную полкой для размещения камеры.

Нагревательное устройство должно обеспечивать экранирование электрических соединений камеры.

## 5.3 Генератор прямоугольного сигнала

Генератор прямоугольного сигнала должен обеспечивать высокую стабильность напряжения квазипрямоугольного сигнала со следующими характеристиками:

амплитуда: 10 — 100 В;  
частота: 0,1 — 1 Гц;  
пульсации: менее 1 %;  
время нарастания: 1 — 100 мс.

## 5.4 Измерительная цепь

Ток проводимости  $I_R$  через испытательную камеру измеряют на второй части каждой полуволны и усредняют по ряду периодов в зависимости от диапазона измерения. Измерительная цепь дает проводимость  $G$  испытательной ячейки

$$G = \frac{I_R}{V}. \quad (12)$$

Например, диапазон значений измеряемой проводимости составляет  $2 \cdot 10^{-6} - 2 \cdot 10^{-14}$  См с допустимой погрешностью не более 2 %.

Емкость  $C$  испытательной камеры вычисляют по току, измеренному при нарастании напряжения. Значения измеряемой емкости — от 10 до 1000 пФ с погрешностью не более 1 %.

Например, для жидкости с относительной диэлектрической проницаемостью  $\epsilon_r = 2$  и значением проводимости  $2 \cdot 10^{-14}$  См тангенс угла диэлектрических потерь  $\text{tg } \delta$  равен  $0,8 \cdot 10^{-6}$  при частоте 50 Гц.

## 6 Отбор проб

Пробы изоляционных жидкостей отбирает специально подготовленный квалифицированный персонал по МЭК 60475. При транспортировании и хранении пробы защищают от воздействия прямого света.

## 7 Маркировка проб

Пробы изоляционных жидкостей перед отправкой в лабораторию маркируют.

Маркировка содержит:  
наименование заказчика или изготовителя;  
идентификацию жидкости (тип и марку);  
идентификацию оборудования;  
дату и время отбора проб;



температуру при отборе проб;  
точку отбора проб;  
другую необходимую информацию.

## 8 Проведение испытаний

Для получения точного результата измерения тангенса угла диэлектрических потерь  $\operatorname{tg} \delta$  необходимо соблюдать следующие правила:

- тщательно очищать испытательную камеру;
- осторожно заполнять камеру и аккуратно обращаться с жидкими пробами и самой камерой.

### 8.1 Очищение испытательной камеры

#### 8.1.1 Порядок работ

В зависимости от степени загрязнения испытательной камеры и электропроводности испытуемой жидкости процедуры очистки испытательной камеры могут быть более или менее сложными и занимать больше или меньше времени.

Если нет информации о чистоте камеры, а также в случае сомнений используют процедуру очистки.

Можно использовать разные способы очистки при условии подтверждения их эффективности.

В приложении А приведена контрольная процедура тщательной очистки испытательной камеры. Ее используют при разногласиях между двумя лабораториями.

В качестве примера в приложении В приведена упрощенная процедура очистки.

**Примечание** – При проведении ежедневных последовательных испытаний ряда проб неиспользованной жидкости одного и того же типа можно использовать одну и ту же камеру без промежуточной очистки между испытаниями при условии, что значение результатов испытаний предыдущей пробы лучше, чем установленное значение. В противном случае испытательную ячейку следует очистить перед дальнейшими испытаниями.

#### 8.1.2 Проверка чистоты пустой камеры

Для получения достоверных результатов измерения необходимо, чтобы электрические потери пустой камеры были значительно ниже, чем потери камеры с испытуемой жидкостью.

**Примечание** – Тем не менее на стенках камеры и на электродах могут остаться примеси, которые могут постепенно растворяться в испытуемой жидкости.

#### 8.1.3 Проверка чистоты наполненной камеры измерением при комнатной температуре

Если испытательная камера совершенно чистая и температура жидкости постоянная, то значения  $\sigma$  и  $\operatorname{tg} \delta$  не будут зависеть от времени. Измерение при необходимости можно выполнять сразу. Фактически это можно делать уже через 1 мин. Кроме того, одного измерения на одной пробе достаточно для получения верного значения.

Иногда при постоянной температуре удельная электропроводность  $\sigma$  (или  $\operatorname{tg} \delta$ ) может увеличиваться или уменьшаться с течением времени, но не более чем на 2 % через 2 мин после наполнения камеры. В этом случае испытательную камеру считают достаточно чистой и первое измеренное значение, т.е. в течение не более 1 мин после наполнения камеры, можно фиксировать.

В противном случае после очистки испытательной камеры берут вторую пробу той же самой жидкости и выполняют второе измерение. Фиксируют меньшее из двух полученных значений в соответствии с рекомендацией МЭК 60247.

#### 8.1.4 Проверка чистоты наполненной камеры измерением при повышенной температуре

Перед проведением измерения при высокой температуре обеспечивают постоянную температуру жидкости по всей камере. За исключением случаев, когда камера совершенно чистая, результат измерения будет зависеть от способа доведения жидкости и испытательной камеры до высокой температуры.

Если испытательная камера совершенно чистая и температура жидкости в ней постоянная, то удельная электропроводность  $\sigma$  и тангенс угла диэлектрических потерь  $\operatorname{tg} \delta$  не будут зависеть от времени. Измерение, таким образом, можно проводить сразу. Практически результат измерения

можно фиксировать сразу, как только температуру жидкости можно считать постоянной. Кроме того, одного измерения на одной пробе достаточно для получения верного значения.

Может случиться, что несмотря на постоянную температуру жидкости в испытательной камере, значение удельной электропроводности  $\sigma$  (или  $\operatorname{tg} \delta$ ) будет увеличиваться или уменьшаться с течением времени. Это может происходить по разным причинам, например в результате нагревания при повышенной температуре может измениться состав определенных изоляционных жидкостей или содержание влаги в частицах. На практике температура не может быть точно постоянной и ее колебания естественно вызывают возможные колебания  $\sigma$  (или  $\operatorname{tg} \delta$ ). Удельная электропроводность  $\sigma$  (или  $\operatorname{tg} \delta$ ) зависит от типа жидкости и в большей или меньшей степени изменяется в зависимости от температуры, обычно до 5 % на 1 °С. Поэтому возникновение изменений  $\sigma$  (или  $\operatorname{tg} \delta$ ) можно определить только при достаточно малых колебаниях температуры. Если отклонение  $\sigma$  (или  $\operatorname{tg} \delta$ ) менее 2 % в течение 2 мин, испытательную камеру считают достаточно чистой, и значение, полученное в течение 1 мин после достижения постоянного значения температуры, можно регистрировать.

Если испытательная камера не достаточно чистая, время нагревания будет влиять даже на значение первого измерения, поскольку загрязняющие вещества из

испытательной камеры растворяются в испытуемой жидкости. Первое измеренное значение бракуют и камеру снова промывают.

## 8.2 Меры предосторожности при заполнении камеры

При заполнении камеры пробой по возможности обеспечивают отсутствие в атмосфере паров или газов, которые могут растворяться в испытуемой жидкости.

Электроды полностью погружают в жидкость.

**Примечание** – Неиспользуемую камеру хранят в эксикаторе.

## 8.3 Температура испытания

Измерение удельной электропроводности и тангенса угла диэлектрических потерь можно выполнять при любой температуре.

Для упрощения работы и экономии времени рекомендуется проводить испытания при температуре окружающей среды. Температура окружающей среды может значительно колебаться, поэтому согласовывают определенное значение температуры, например  $(25 \pm 1)$  °С.

Нет никаких препятствий для проведения испытания при повышенной температуре [например  $(40 \pm 1)$  °С,  $(90 \pm 1)$  °С или выше].

## 8.4 Методы нагревания

Для проведения испытаний при повышенной температуре можно использовать несколько способов нагревания. Время, необходимое для достижения значения температуры испытания, зависит от способа нагревания и обычно составляет от 10 до 60 мин. Если испытательная камера не совсем чистая, то значение удельной проводимости зависит от способа нагревания жидкости, т. к. увеличение времени нагревания будет приводить к увеличению значения удельной электропроводности из-за постепенного растворения примесей в испытуемой жидкости.

Поэтому рекомендуется нагревать испытательную камеру по возможности быстро.

Одним из способов является нагревание по отдельности испытательной камеры и испытуемой жидкости в чистой емкости. Другой вариант заключается в быстром нагревании жидкости в самой испытательной камере.

**Примечание** – Быстрое нагревание испытуемой жидкости в испытательной камере может привести к значительному градиенту температуры. При использовании такого способа перед испытанием проверяют равномерность распределения температуры в испытуемой жидкости.

## 8.5 Измерение

Заполняют испытательную камеру пробой, избегая загрязнения жидкости или камеры (см. 8.2).

Проверяют чистоту камеры по 8.1.3 и 8.1.4. Если камера достаточно чистая (8.1), записывают значения  $G$  и  $C$ .

## 9 Обработка результатов

Результаты вычисляют по формуле

$$\operatorname{tg} \delta = \frac{G}{C\omega}, \quad (13)$$

где  $G$  – проводимость, См;  
 $C$  – емкость, Ф;  
 $\omega$  – угловая частота;  $\omega = 2\pi f$ , рад/с,  
 где  $f$  – выбранная частота, Гц.

**Примечание** – Если относительная диэлектрическая проницаемость жидкости  $\epsilon$ , при температуре измерения известна, удельную проводимость можно вычислить по следующей формуле

$$\sigma = \frac{\epsilon G}{C} \quad (14)$$

где  $\epsilon = \epsilon_0 \epsilon_r$

## 10 Протокол испытания

Протокол испытания должен содержать:  
 идентификацию пробы;  
 температуру испытания;  
 измеренные значения  $G$  и  $C$ ;  
 вычисленное значение  $\operatorname{tg} \delta$ .

## 11 Прецизионность

### 11.1 Общие положения

Прецизионность метода испытания представляет собой близость нескольких результатов экспериментов, полученных на идентичных пробах. Прецизионность выражают с помощью повторяемости (сходимости)  $r$  и воспроизводимости  $R$ , определение которых приведено в ИСО 5725-1. Методы расчета приведены в ИСО 5725-2, ИСО 5725-3 и ИСО 5725-4.

Значения  $r$  и  $R$  для тангенса угла диэлектрических потерь изоляционной жидкости зависят от типа испытуемой жидкости, от того является ли она использованной или неиспользованной и от температуры. Эти значения уменьшаются при очень низких значениях  $\operatorname{tg} \delta$  (менее  $10^{-4}$ ), что установлено для жидкостей с высокими изоляционными свойствами, и в значительной степени зависят от наличия примесей, процедуры обращения с образцом, очистки испытательной камеры и т. д.

### 11.2 Повторяемость (сходимость) $r$

Результаты двух измерений  $A$  и  $B$ , полученных в одной лаборатории при комнатной температуре, можно считать приемлемыми, если абсолютная разность  $|A - B|$  удовлетворяет следующей зависимости:

$$|A - B| < \alpha \operatorname{Min}(A, B), \quad (15)$$

где  $\operatorname{Min}(A, B)$  – меньшее из двух значений  $A$  и  $B$ .

Для неиспользованных изоляционных жидкостей  $\alpha = 0,2$ .

Для использованных изоляционных жидкостей  $\alpha = 0,1$ .

### 11.3 Воспроизводимость $R$

Результаты двух измерений  $A$  и  $B$ , полученных в двух разных лабораториях при комнатной температуре, можно считать приемлемыми, если абсолютная разность  $|A - B|$  удовлетворяет следующей зависимости:

$$|A - B| < \alpha \text{ Min}(A, B), \quad (15)$$

где  $\text{Min}(A, B)$  – меньшее из двух значений  $A$  и  $B$ .

Для неиспользованных изоляционных жидкостей  $\alpha = 0,35$ .

Для использованных изоляционных жидкостей  $\alpha = 0,20$ .

### 11.4 Примеры $r$ и $R$

Значения  $r$  и  $R$ , приведенные в таблице 1, получены по результатам межлабораторных испытаний при комнатной температуре на нефтяных изоляционных маслах.

Таблица 1 – Значения  $r$  и  $R$  в зависимости от состояния нефтяного изоляционного масла

Состояние масла	$\text{tg } \delta$	$R$	$r$
Неиспользованное нефтяное масло	$2 \cdot 10^{-6}$	$1,2 \cdot 10^{-3}$	$0,4 \cdot 10^{-6}$
Использованное нефтяное масло	$1,5 \cdot 10^{-4}$	$3,5 \cdot 10^{-5}$	$1,2 \cdot 10^{-5}$
Использованное нефтяное масло	$1 \cdot 10^{-3}$	$1,2 \cdot 10^{-4}$	$0,8 \cdot 10^{-4}$

**Приложение А  
(обязательное)**

**Контрольная процедура тщательной очистки испытательных камер**

- a) Сливают испытуемую жидкость из испытательной камеры и дают жидкости стечь со всех деталей камеры, на которые попала эта жидкость.
- b) Кипятят детали камеры (без их демонтажа) не менее 5 мин в 5%-ном растворе тринатрий фосфата в деионизованной воде, а затем несколько раз промывают деионизованной водой.
- c) Промывают в течение 5 мин под проточной водопроводной водой.
- d) Кипятят не менее получаса в деионизованной воде.
- e) Сушат все детали испытательной камеры в чистом сушильном шкафу при температуре 105 °С в течение 2 ч.
- f) Охлаждают все детали испытательной камеры до комнатной температуры в эксикаторе, не касаясь поверхности электродов голыми руками.
- g) Собирают камеру, не касаясь поверхности электродов.
- h) Наполняют камеру изоляционной жидкостью, которую планируют испытать.
- i) Удаляют эту жидкость, заливают новую порцию и проводят измерение.

**Примечание** – Промытую камеру до использования для защиты от загрязнения хранят в сухом виде в эксикаторе.

**Приложение В  
(обязательное)**

**Упрощенная процедура очистки испытательных камер, используемых для испытания жидкости только одного типа**

В МЭК 60247 рекомендовано ограничить использование испытательной камеры жидкостью одного класса. В этом случае часто достаточно применять упрощенную процедуру очистки камеры. Фактически требуемая степень чистоты испытательной камеры зависит от уровня диэлектрических потерь жидкости, испытанной ранее, по отношению к ожидаемому уровню диэлектрических потерь жидкости, которую планируют испытать. По этой причине, как указано в МЭК 60247, при ежедневных измерениях перед испытанием не требуется промывать камеру, если последующее испытание проводят на жидкости, измеряемый параметр которой попадает в установленные пределы значений. В этом случае испытательную камеру держат заполненной предыдущей жидкостью предпочтительно в эксикаторе.

При необходимости промывания испытательной камеры применяют следующую процедуру:

- a) сливают испытуемую жидкость из камеры и дают жидкости стечь со всех деталей камеры, на которые эта жидкость попала;
- b) промывают не менее 5 мин все детали камеры растворителем класса ч. д. а., подходящим к типу жидкости испытанной в камере (рекомендованные растворители для различных изоляционных жидкостей приведены в примечании ниже);
- c) промывают все детали этиловым спиртом класса ч. д. а.;
- d) сушат все детали испытательной камеры в чистом сушильном шкафу при температуре 80 °С в течение 3 ч и затем охлаждают до комнатной температуры в эксикаторе;
- e) наполняют камеру изоляционной жидкостью, которую планируют испытать;
- f) выливают жидкость, заливают новую порцию и проводят измерения.

**Примечание** – Рекомендуемые растворители класса ч. д. а.:

циклогексан – для углеводородных жидкостей типа нефтяного масла по стандарту [1]; для полибутенов по стандарту [2]; для алкилбензола, моно/дибензилтолуола, фенилсилилэтана и изопропилнафталина по стандарту [3];

этанол – для сложных эфиров типа диоктилфталата, эфиров четырехатомных спиртов по стандарту [4];

толуол – для сложных кремнийорганических жидкостей по стандарту [5].

**Приложение С  
(справочное)**

**Факторы, влияющие на проводимость жидкостей**

**С.1 Объемная проводимость**

Удельная электропроводность  $\sigma$  является скалярной величиной, которая связана с напряженностью электрического поля  $E$  и плотностью тока проводимости  $j$  следующим соотношением

$$j = \sigma E. \quad (C.1)$$

Это частный случай закона Ома. Его применяют к любой точке материала.

Удельная электропроводность  $\sigma$  зависит как от свойств самого материала, так и от посторонних веществ, которые он может содержать;  $\sigma$  может также зависеть от воздействия электрического поля на материал.

Для однородного материала, особенно для жидкости, подвергаемой воздействию слабого поля,  $\sigma$  является константой по всему объему и поэтому объемная проводимость характеризует рассматриваемую жидкость.

Электропроводность большинства изоляционных жидкостей в слабом поле определяется диссоциацией и рекомбинацией ионов одного (или нескольких) ионизируемого(ых) вещества (веществ).

В условиях термодинамического равновесия (без приложения поля или в очень слабом поле) объемную проводимость  $\sigma$ , См/м, определяют по формуле

$$\sigma = \sum_i k_i q_i, \quad (\text{C.2})$$

где  $k_i$  – подвижности носителей положительного и отрицательного зарядов,  $\text{м}^2/(\text{В}\cdot\text{с})$ ;

$q_i$  – объемные плотности зарядов,  $\text{Кл}/\text{м}^3$ .

Например, для одного ионизируемого вещества  $\sigma$  является характеристикой ионной чистоты жидкости

$$\sigma = k_+ q_+ + k_- q_-. \quad (\text{C.3})$$

Для получения удельной электропроводности  $\sigma$  необходимо приложить напряжение  $V$  и измерить ток  $I_R$  в точно заданных условиях, используя подходящую испытательную камеру. На практике испытательную камеру специально конструируют, чтобы обеспечить создание равномерного или условно-равномерного поля.

Если расстояние между электродами равно  $L$  и площадь поверхности электродов равна  $A$ , то можно использовать следующие формулы:

$$E = \frac{V}{L}; \quad (\text{C.4})$$

$$\sigma = \frac{j}{E} = \frac{I_R L}{VA}; \quad (\text{C.5})$$

$$j = \frac{I_R}{A}, \quad (\text{C.6})$$

где  $\frac{V}{I_R}$  – сопротивление  $R$  наполненной жидкостью испытательной камеры, Ом;

$G = \frac{1}{R}$  – проводимость.

Объемное сопротивление является величиной, обратной объемной проводимости

$$\rho = \frac{1}{\sigma}. \quad (\text{C.7})$$

### C.2 Тангенс угла диэлектрических потерь $\text{tg } \delta$

Для материала, к которому прикладывают синусоидальное напряжение,  $\text{tg } \delta$  является числовым значением отношения мнимой части к действительной части комплексной диэлектрической проницаемости.

Для емкости  $C$  без потерь, емкостный ток  $I_C$  опережает напряжение  $V$  на  $\pi/2$ , а его амплитуда равняется

$$I_C = C\omega V, \quad (\text{C.8})$$

где  $\omega$  – угловая частота,  $\omega = 2\pi f$ ;

где  $f$  – частота напряжения.

Для емкости, шунтированной сопротивлением  $R$ , существует синфазная составляющая  $I_R = \frac{V}{R}$ , а общий ток  $I^*$  теперь опережает напряжение  $V$  на угол  $\varphi$

$$\varphi = \frac{\pi}{2} - \delta \quad (\text{C.9})$$

где  $\delta$  – угол потерь, угол между  $I^*$  и емкостной составляющей  $I_C$  (см. рисунок С.1);

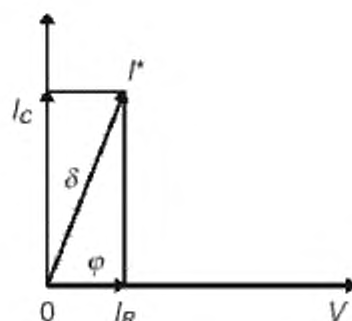
$$\text{tg } \delta = \frac{1}{RC\omega} = \frac{G}{C\omega}.$$

Жидкость с абсолютной диэлектрической проницаемостью  $\epsilon = \epsilon_0 \epsilon_r$  (где  $\epsilon_r$  – относительная диэлектрическая проницаемость) и удельной электропроводности  $\sigma$  без дипольных потерь при рассматриваемой частоте дает ток

эквивалентный емкости  $C$ , шунтированной сопротивлением  $R$ , где  $R = \frac{L}{\sigma A}$  и  $C = \frac{\epsilon A}{L}$ , тогда

$$\text{tg } \delta = \frac{\sigma}{\epsilon\omega} = \frac{1}{\epsilon\rho\omega}. \quad (\text{C.10})$$

Отсюда видно, что значение  $\text{tg } \delta$  можно получить из единственного измерения  $\sigma$  и наоборот.

Рисунок С.1 – Векторное представление напряжения и токов с углами  $\delta$  и  $\varphi$ 

### С.3 Природа и подвижность носителей заряда

В хорошо профильтрованных жидкостях носителями заряда являются ионы или их ассоциации более высокого порядка (мультиполи), которые образуются в результате спонтанной диссоциации малых количеств ионизируемых веществ или воздействия природных излучений. Электронная или дырочная проводимость никогда не возникает в ситуациях, рассматриваемых в настоящем стандарте.

Ионы притягивают к себе нейтральные молекулы (явление сольватации), особенно ионы небольших размеров. Это является причиной того, что в данной жидкости подвижность ионов не зависит от природы и полярности ионов. Если сольватированный ион, несущий заряд  $e$ , представить как сферу радиусом  $a$  в жидкости с динамической вязкостью  $\eta$ , тогда, приравняв кулоновскую силу к силе внутреннего трения, получают следующую формулу определения подвижности ионов  $k$

$$k = \frac{e}{6\pi\eta a} \quad (\text{С.11})$$

Эта формула обычно дает правильный порядок величины, например,

$$k = 10^{-9} \frac{\text{м}^2}{\text{Вс}} \quad (\text{С.12})$$

для  $\eta = 10^{-2}$  Па·с (типичное значение для трансформаторного масла при комнатной температуре) и  $a = 0,8$  нм.

Отношение  $\eta/k$  является константой, известной как правило Вальдена, обычно выполняющееся при изменении температуры, что позволяет оценить скорость перемещения ионов по формуле

$$v = kE \quad (\text{С.13})$$

и время пробега иона  $t$  в равномерном поле через расстояние  $L$  по формуле

$$t = \frac{L}{kE} = \frac{L^2}{kV} \quad (\text{С.14})$$

### С.4 Взаимосвязь между удельной проводимостью и некоторыми свойствами продуктов диссоциации

По упрощенной гипотезе при растворении одного электролита в идеальной изоляционной жидкости для описания равновесной реакции между недиссоциированными молекулами  $AB$  этого электролита в концентрации  $v$  и его ионами  $A^+$  и  $B^-$  используют выражение



В условиях термодинамического равновесия число ионов, образовавшихся при диссоциации, равно числу рекомбинировавших ионов. Если  $K_D$  – константа диссоциации,  $K_R$  – константа рекомбинации,  $n_+$  – ионные плотности, то равновесие можно записать в виде

$$K_D v = K_R n_+ n_- \quad (\text{С.16})$$

и следовательно

$$n_+ = n_- = \sqrt{\frac{K_D v}{K_R}} \quad (\text{С.17})$$

Объемная плотность заряда равна  $q_v = n_+ \cdot e$ , следовательно, электропроводность будет равна

$$\sigma = (k_+ + k_-)e \sqrt{\frac{K_D V}{K_R}} \quad (\text{С.18})$$

### С.5 Влияние электрического поля и напряжения на проводимость жидкостей

Термодинамическое равновесие объемной проводимости за счет процессов диссоциации/рекомбинации смещается незначительно, если прикладываемое напряжение является низким или продолжительность действия этого напряжения (при такой же полярности) гораздо меньше, чем время пробега ионов от одного электрода до другого.

Константа рекомбинации  $K_R$  не зависит от приложенного поля, тогда как константа диссоциации  $K_D$  увеличивается при увеличении напряженности поля. По теории Онзагера диссоциация под действием электрического поля пренебрежимо мала для любой жидкости, если  $E < 1$  кВ/см, но проводимость может увеличиваться значительно, если  $E > 5$  кВ/см (можно ожидать увеличение на 50 % для  $E = 10$  кВ/см, если  $\epsilon_r = 2,2$ ).

На практике идеальная нейтрализация ионов, когда они достигают «своего» электрода, обычно не наблюдается по следующим причинам:

- с одной стороны, они могут быть заблокированы, поскольку их разрядка не происходит мгновенно, и

следовательно будут скапливаться с образованием однополярного заряженного слоя, который может быть удален при перемене полюсов;

- с другой стороны, на аноде или на катоде, или и на том и на другом электродах могут образовываться

ионы одного знака с электродом за счет различных механизмов инжекции (в полярных или неполярных жидкостях).

Инжекция иона зависит от природы жидкости, примесей и металла, из которого изготовлены электроды.

Такие явления обычно заметны при напряженности поля выше заявленного значения 1 кВ/см. Инжекция заряда, ослабление заряда, перемещение однополярных заряженных слоев могут привести к электрогидродинамическому (EHD) движению жидкости, способствующему переносу заряда и, таким образом, увеличивающему кажущуюся электропроводность, особенно в вязких жидкостях.

Вклад EHD движения в изоляционных жидкостях обычно незначителен вплоть до напряжений в несколько сотен вольт.

### С.6 Влияние температуры на проводимость жидкостей

Увеличение температуры приводит к увеличению проводимости в зависимости от свойств жидкости (диэлектрическая проницаемость, вязкость) и свойств растворенных в жидкости веществ (константа диссоциации).

Подвижность ионов по правилу Вальдена увеличивается за счет уменьшения вязкости при увеличении температуры.

Увеличение константы диссоциации при увеличении температуры может значительно изменяться в зависимости от природы вещества, но обычно по квази-экспоненциальному закону.



Приложение ДА  
(справочное)

## Сведения о соответствии ссылочных международных стандартов национальным стандартам Российской Федерации

Таблица ДА.1

Обозначение ссылочного международного стандарта	Степень соответствия	Обозначение и наименование соответствующего национального стандарта
МЭК 60247:2004	IDT	ГОСТ Р МЭК 60247 – 2013 «Жидкости изоляционные. Определение относительной диэлектрической проницаемости, тангенса угла диэлектрических потерь ( $\tan \delta$ ) и удельного сопротивления при постоянном токе»
МЭК 60475:2011	IDT	ГОСТ Р МЭК 60475 – 2013 «Жидкости изоляционные. Отбор проб»
ИСО 5725-1:1994	IDT	ГОСТ Р ИСО 5725-1 – 2002 Точность (правильность и прецизионность) методов и результатов измерений. Часть 1. Основные положения и определения
ИСО 5725-2:1994	IDT	ГОСТ Р ИСО 5725-2 – 2002 «Точность (правильность и прецизионность) методов и результатов измерений. Часть 2. Основной метод определения повторяемости и воспроизводимости стандартного метода измерений»
ИСО 5725-3:1994	IDT	ГОСТ Р ИСО 5725-3 – 2002 «Точность (правильность и прецизионность) методов и результатов измерений. Часть 3. Промежуточные показатели прецизионности стандартного метода измерений»
ИСО 5725-4:1994	IDT	ГОСТ Р ИСО 5725-4 – 2002 «Точность (правильность и прецизионность) методов и результатов измерений. Часть 4. Основные методы определения правильности стандартного метода измерений»
<p>П р и м е ч а н и е – В настоящей таблице использовано следующее условное обозначение степени соответствия стандартов: IDT – идентичные стандарты.</p>		

## Библиография

- [1] IEC 60296:1982, Specification for unused mineral insulating oils for transformers and switchgear
- [2] IEC 60963:1988, Specifications for unused polybutenes
- [3] IEC 60867:1993, Insulating liquids – Specifications for unused liquids based on synthetic aromatic hydrocarbons
- [4] IEC 61099:1992, Specifications for unused synthetic organic esters for electrical purposes
- [5] IEC 60836:1988, Specifications for silicone liquids for electrical purposes
- [6] TOBAZEON R., FILIPPINI J.C. and MARTEAU C, About the measurement of the conductivity of highly insulating liquids, IEEE Trans, on Dielectrics and Elect. Insul., 1994, Vol. 1. no. 6, pp 1000 – 1004
- [7] HILAIRE M., MARTEAU C and TOBAZEON R., Apparatus developed for measurement of the resistivity of highly insulating liquids, IEEE Trans. on Elec. Insul., 1988, vol. 23, pp 779 – 787
- [8] LI Y., RUNGIS J. and HEYDON R., Conductivity of liquid dielectrics measured with the square wave voltage method, Proc. 9th Int. Symp. on High Voltage Engineering - Graz Austria, Sept. 1995, paper 5583
- [9] LI Y. and RUNGIS J., The square wave voltage method for the measurement of low level  $\tan \delta$  of liquid dielectrics, Proc. 5th International Conference on Properties and Applications of Materials, pp 1125 – 1128 – Seoul Korea, May 1997
- [10] GÄFVERT U., KOLS H. and MARENKO J., Simple method for determining the electric conductivity of dielectric liquids, Nordic Insulation Conference, Helsinki, Finland, June 1986, pp 23:1 – 23:5
- [11] JAY P. and TOBAZEON R., The dissipation factor measurements on capacitor dielectric liquids, Proc. on the Intern. Seminar on Capacitors, CAPACIT 93, Bombay, 6 – 10 sept. 1993, pp 21 – 25
- [12] HEYDON R.G. and WELSH H.K., The effect of temperature and time on the dielectric loss tangent of insulating oils, J. of Electr. and Electron. Engng. Australia, 1983, vol. 3, n° 1, pp 28 – 33

---

УДК 621.315.612:006.354

ОКС 75.100

Ключевые слова: изоляционные жидкости, тангенс угла диэлектрических потерь, электрическая проводимость, емкость

---

Подписано в печать 01.04.2014.      Формат 60x84<sup>1/8</sup>.

Усл. печ. л. 2,40. Тираж 31 экз. Заказ 1089

Подготовлено на основе электронной версии, предоставленной разработчиком стандарта

---

ФГУП «СТАНДАРТИНФОРМ»,

123995 Москва, Гранатный пер., 4.

[www.gostinfo.ru](http://www.gostinfo.ru)

[info@gostinfo.ru](mailto:info@gostinfo.ru)