
МЕЖГОСУДАРСТВЕННЫЙ СОВЕТ ПО СТАНДАРТИЗАЦИИ, МЕТРОЛОГИИ И СЕРТИФИКАЦИИ
(МГС)
INTERSTATE COUNCIL FOR STANDARDIZATION, METROLOGY AND CERTIFICATION
(ISC)

МЕЖГОСУДАРСТВЕННЫЙ
СТАНДАРТ

ГОСТ
32143—
2013
(EN 12015:2004)

Совместимость технических средств
электромагнитная

ЛИФТЫ, ЭСКАЛАТОРЫ
И ПАССАЖИРСКИЕ КОНВЕЙЕРЫ

Помехоэмиссия

(EN 12015:2004, MOD)

Издание официальное



Москва
Стандартинформ
2019

Предисловие

Цели, основные принципы и общие правила проведения работ по межгосударственной стандартизации установлены ГОСТ 1.0 «Межгосударственная система стандартизации. Основные положения» и ГОСТ 1.2 «Межгосударственная система стандартизации. Стандарты межгосударственные, правила и рекомендации по межгосударственной стандартизации. Правила разработки, принятия, обновления и отмены»

Сведения о стандарте

1 ПОДГОТОВЛЕН Закрытым акционерным обществом «Научно-испытательный центр «САМТЭС» и Техническим комитетом по стандартизации ТК 30 «Электромагнитная совместимость технических средств» на основе собственного перевода на русский язык англоязычной версии стандарта, указанного в пункте 4

2 ВНЕСЕН Федеральным агентством по техническому регулированию и метрологии

3 ПРИНЯТ Межгосударственным советом по стандартизации, метрологии и сертификации (протокол от 25 марта 2013 г. № 55-П)

За принятие проголосовали:

Краткое наименование страны по МК (ИСО 3166) 004—97	Код страны по МК (ИСО 3166) 004—97	Сокращенное наименование национального органа по стандартизации
Армения	AM	Министерство экономики Республики Армения
Беларусь	BY	Госстандарт Республики Беларусь
Киргизия	KG	Кыргызстандарт
Россия	RU	Росстандарт
Таджикистан	TJ	Таджикстандарт
Узбекистан	UZ	Узстандарт
Украина	UA	Минэкономразвития Украины

4 Приказом Федерального агентства по техническому регулированию и метрологии от 22 июля 2013 г. № 407-ст межгосударственный стандарт ГОСТ 32143—2013 (EN 12015:2004) введен в действие в качестве национального стандарта Российской Федерации с 1 января 2014 г.

5 Настоящий стандарт является модифицированным по отношению к европейскому стандарту EN 12015:2004 «Электромагнитная совместимость. Стандарт для группы однородной продукции, распространяющийся на лифты, эскалаторы и пассажирские конвейеры. Помехоэмиссия» («Electromagnetic compatibility — Product family standard for lifts, escalators and moving walks — Emission», MOD).

Европейский стандарт EN 12015:2004 разработан Техническим комитетом ТК 10 «Лифты, эскалаторы и пассажирские конвейеры» Европейского комитета по стандартизации (CEN).

Наименование настоящего стандарта изменено относительно наименования указанного европейского стандарта для приведения в соответствие с ГОСТ 1.5 (подраздел 3.6).

Дополнительные фразы и слова, внесенные в текст стандарта для уточнения области распространения и объекта стандартизации, выделены полужирным курсивом.

Сопоставление структуры настоящего стандарта со структурой примененного в нем европейского стандарта приведено в дополнительном приложении ДА.

6 ВВЕДЕН ВПЕРВЫЕ

7 ПЕРЕИЗДАНИЕ. Ноябрь 2019 г.

8 Настоящий стандарт подготовлен на основе применения ГОСТ Р 52506—2005 (EN 12015:2004)*

* Приказом Федерального агентства по техническому регулированию и метрологии от 22 июля 2013 г. № 407-ст ГОСТ Р 52506—2005 (EN 12015:2004) отменен с 1 января 2014 г.

Информация о введении в действие (прекращении действия) настоящего стандарта и изменений к нему на территории указанных выше государств публикуется в указателях национальных стандартов, издаваемых в этих государствах, а также в сети Интернет на сайтах соответствующих национальных органов по стандартизации.

В случае пересмотра, изменения или отмены настоящего стандарта соответствующая информация будет опубликована на официальном интернет-сайте Межгосударственного совета по стандартизации, метрологии и сертификации в каталоге «Межгосударственные стандарты»

© Стандартиформ, оформление, 2014, 2019



В Российской Федерации настоящий стандарт не может быть полностью или частично воспроизведен, тиражирован и распространен в качестве официального издания без разрешения Федерального агентства по техническому регулированию и метрологии

Содержание

1 Область применения	1
2 Нормативные ссылки	1
3 Термины и определения	2
4 Процедуры испытаний	5
4.1 Общие положения	5
4.2 Излучаемые и кондуктивные промышленные радиопомехи	5
4.3 Гармонические составляющие тока, потребляемого из электрической сети	5
5 Применимость испытаний	6
6 Нормы помехозащиты	6
6.1 Порты корпуса (излучаемые промышленные радиопомехи)	6
6.2 Порты электропитания переменного тока (кондуктивные помехи)	6
6.3 Выходные порты электропитания (кондуктивные промышленные радиопомехи)	6
6.4 Кратковременные промышленные радиопомехи	6
6.5 Колебания напряжения, вызываемые в электрической сети	6
6.6 Гармонические составляющие тока, потребляемого из электрической сети	7
6.7 Проведение измерений	7
7 Комплект документов для установщика аппарата/комплекта аппаратов	8
Приложение ДА (справочное) Сопоставление структуры настоящего стандарта со структурой примененного в нем европейского стандарта	9
Библиография	10

Введение

Настоящий стандарт разработан в целях ознакомления заинтересованных лиц со средствами и способами подтверждения соответствия лифтов, эскалаторов и пассажирских конвейеров основным требованиям Директивы Европейского союза об электромагнитной совместимости 89/336/ЕЭС [1].

Требования настоящего стандарта установлены так, чтобы уровень электромагнитных помех от лифтов, эскалаторов и пассажирских конвейеров мог приводить лишь к минимальным нарушениям функционирования другого оборудования.

Нормы помехозащиты учитывают, что группа однородной продукции, на которую распространяется настоящий стандарт, включает всю номенклатуру лифтов, эскалаторов и пассажирских конвейеров, применяемых в жилых зданиях, офисах, госпиталях, отелях, на промышленных предприятиях и т. д., и что лифты, эскалаторы и пассажирские конвейеры имеют, как правило, для обеспечения работы свою собственную специальную питающую электрическую сеть, которая должна подключаться с согласия поставщика электрической энергии к источнику с низким полным сопротивлением.

Установленные нормы помехозащиты, однако, не относятся к следующим случаям:

а) когда вероятность события, способного привести к возникновению помехозащиты, превышающей обычно существующую на практике, чрезвычайно мала, например, при аварийной остановке лифта, эскалатора и пассажирского конвейера из-за неисправности;

б) когда аппаратура с высокой восприимчивостью к электромагнитным помехам будет применяться в непосредственной близости к оборудованию, на которое распространяется настоящий стандарт. В этом случае может оказаться необходимым принять следующие меры:

- уменьшить помехозащиты таким образом, чтобы ее уровень был ниже норм, установленных в настоящем стандарте;

- увеличить уровень устойчивости к электромагнитным помехам аппаратов, подвергаемых воздействию.

Нормы помехозащиты регламентированы в стандарте исходя из того, что оборудование, на которое распространяется настоящий стандарт, устанавливается как в помещениях, так и вне помещений (в зданиях всех видов), включает в свой состав устройства коммутации значительных токов и нагрузки, обладающие значительной индуктивностью, и в основном подключается к низковольтным распределительным системам электроснабжения.

При разработке стандарта учитывалось, что из-за размеров лифта, установленного в здании, становится нецелесообразным осуществлять его испытания в целом как в испытательной лаборатории, так и на месте эксплуатации (где, кроме того, на процедуры и результаты испытаний может оказывать влияние неконтролируемая электромагнитная обстановка). Кроме того, из-за ограничений, налагаемых внутренними размерами кабины лифта, затрудняется проведение испытаний внутри кабины лифта. В равной степени нецелесообразно осуществлять испытания в целом эскалаторов и пассажирских конвейеров, установленных в зданиях, учитывая размеры оборудования.

Основанием для пересмотра EN 12015:1998 явились следующие важнейшие изменения:

а) введены требования контроля уровня кондуктивных промышленных радиопомех на частотах ниже 30 МГц на порте питания механизма/двигателя. При этом установленные нормы помех не зависят от значения потребляемого тока. Нормы промышленных радиопомех и методы испытаний соответствуют установленным в стандарте CISPR 14-1. Применительно к другим портам установленные нормы излучаемых промышленных радиопомех на частотах выше 30 МГц обеспечивают достаточный контроль эмиссии помех в кабельные соединения, поскольку сведения о проблемах на частотах ниже 30 МГц в настоящее время отсутствуют.

б) введены требования контроля гармонических составляющих тока, потребляемого из электрической сети, и колебаний напряжения, вызываемых в сети;

с) методы измерения излучаемых промышленных радиопомех приведены в соответствие с установленными в CISPR 14-1;

д) термин «установка» заменен на термин «система». Это обусловлено тем, что в соответствии с официальной интерпретацией для стационарных установок не введено подтверждение соответствия основным требованиям Директивы ЭМС 89/336/ЕЭС, как это имеет место для аппаратов и систем. Поэтому стандарт EN 12015:2004 применяется для аппаратов и комплектов аппаратов, из которых состоят лифты, эскалаторы и пассажирские конвейеры, и их совокупностей, образующих системы;

е) для обеспечения соответствия основным требованиям Директивы 89/336/ЕЭС установлен единый комплект норм помехозащиты, не зависящий от различий параметров электромагнитной

обстановки, обусловленных предполагаемым размещением здания (в жилой или производственной зоне). При этом учитывалось, что лифты, эскалаторы и пассажирские конвейеры относятся к системам, для которых входящие в их состав аппараты и комплекты аппаратов распределены по всему объему здания (причем некоторые из них являются движущимися). Таким образом, параметры электромагнитной обстановки, связанные с предполагаемым размещением здания не могут быть установлены заранее или считаться фиксированными.

В настоящем стандарте указанный единый комплект норм помехозащиты применительно к излучаемым промышленным радиопомехам основан на нормах для промышленных зон, установленных в IEC 61000-6-4. Эти нормы, как известно, являются менее жесткими, чем для жилых и коммерческих зон. Применение указанных норм оправдано опытом работы систем, отвечающих требованиям EN 12015:1998, применительно к которым неизвестны случаи нарушения электромагнитной совместимости с другими системами по отношению к промышленным радиопомехам в сетевых кабелях и излучаемым промышленным радиопомехам на частотах выше 30 МГц. Кроме того, нормы излучаемых промышленных радиопомех установлены с учетом расположения аппаратов и комплектов аппаратов, входящих в состав оборудования лифтов, эскалаторов и пассажирских конвейеров, на значительном расстоянии от бытовых радиозлектронных приборов. Нормы кондуктивных промышленных радиопомех учитывают то обстоятельство, что силовые кабели лифта, эскалатора или пассажирского конвейера отделены от других кабелей электропитания в здании на расстояние, по крайней мере, равное расстоянию до точки общего присоединения. Требованиями изготовителя должна быть также предусмотрена раздельная прокладка кабелей системы и других кабелей электропитания.

Нормы помехозащиты в настоящем стандарте установлены также с учетом того, что оборудование должно соответствовать требованиям безопасности в отношении токов утечки в системе заземления. Установление более жестких норм, которые, в некоторых случаях, могли бы считаться адекватными, требует применения помехоподавляющих фильтров (как индуктивных, так и емкостных) с большими значениями вносимого затухания, что приведет к повышению восприимчивости систем к изменениям параметров сетевого электропитания и увеличению токов утечки в системе заземления. Возросшее рассеяние мощности в помехоподавляющих фильтрах вызовет (в общем случае) повышенный расход электроэнергии и необходимость дополнительных требований к вентиляции и (или) охлаждению здания, что имеет особое значение для систем с непрерывным функционированием.

Соответствующие требования устойчивости лифтов, эскалаторов и пассажирских конвейеров к электромагнитным помехам установлены в европейском стандарте ЭМС для группы однородной продукции EN 12016:2004.

Совместимость технических средств электромагнитная
ЛИФТЫ, ЭСКАЛАТОРЫ И ПАССАЖИРСКИЕ КОНВЕЙЕРЫ

Помехоэмиссия

Electromagnetic compatibility of technical equipment. Lifts, escalators and moving walks. Emission

Дата введения — 2014—01—01

1 Область применения

Настоящий стандарт устанавливает нормы эмиссии электромагнитных помех и условия испытаний лифтов, эскалаторов и пассажирских конвейеров, предназначенных для стационарной установки в зданиях.

Указанные нормы (*в части индустриальных радиопомех*) могут, однако, не обеспечивать полной защиты радио- и телевизионного приема в случаях, когда радиовещательные приемники и телевизоры расположены на расстояниях, меньше указанных в таблице 1.

Применение настоящего стандарта соответствует условиям применения, регламентированным в [2] и [3] (в части влажности воздуха, температуры и т. д.), с учетом влияния указанных условий на обеспечение ЭМС.

Требования устойчивости лифтов, эскалаторов и пассажирских конвейеров к электромагнитным помехам установлены в ГОСТ 32142.

2 Нормативные ссылки

В настоящем стандарте использованы нормативные ссылки на следующие межгосударственные стандарты:

ГОСТ 14777¹⁾ Радиопомехи индустриальные. Термины и определения

ГОСТ 30372 Совместимость технических средств электромагнитная. Термины и определения

ГОСТ 30804.3.2 (IEC 61000-3-2:2009) Совместимость технических средств электромагнитная. Эмиссия гармонических составляющих тока техническими средствами с потребляемым током не более 16А (в одной фазе). Нормы и методы испытаний

ГОСТ 30804.3.3 (IEC 61000-3-3:2008) Совместимость технических средств электромагнитная. Ограничение изменений напряжения, колебаний напряжения и фликера в низковольтных системах электроснабжения общего назначения. Технические средства с потребляемым током не более 16А (в одной фазе), подключаемые к электрической сети при несоблюдении определенных условий подключения. Нормы и методы испытаний

ГОСТ 30804.3.11 (IEC 61000-3-11:2000) Совместимость технических средств электромагнитная. Колебания напряжения и фликер, вызываемые техническими средствами с потребляемым током не более 75 А (в одной фазе), подключаемыми к низковольтным системам электроснабжения при определенных условиях. Нормы и методы испытаний

¹⁾ В Российской Федерации действует ГОСТ Р 55055—2012.

ГОСТ 30804.3.12 (IEC 61000-3-12:2004) Совместимость технических средств электромагнитная. Нормы гармонических составляющих тока, создаваемых техническими средствами с потребляемым током более 16 А, но не более 75 А (в одной фазе), подключаемыми к низковольтным системам электроснабжения общего назначения. Нормы и методы испытаний

ГОСТ 30804.6.4 (IEC 61000-6-4:2006) Совместимость технических средств электромагнитная. Электромагнитные помехи от технических средств, применяемых в промышленных зонах. Нормы и методы испытаний

ГОСТ 30805.14.1 (CISPR 14-1:2005) Совместимость технических средств электромагнитная. Бытовые приборы, электрические инструменты и аналогичные устройства. Радиопомехи промышленные. Нормы и методы измерений

ГОСТ 30805.16.2.1 (CISPR 16-2-1:2005) Совместимость технических средств электромагнитная. Требования к аппаратуре для измерения параметров промышленных радиопомех и помехоустойчивости и методы измерений. Часть 2-1. Методы измерений параметров промышленных радиопомех и помехоустойчивости. Измерение кондуктивных радиопомех

ГОСТ 30805.16.2.3 (CISPR 16-2-3:2006) Совместимость технических средств электромагнитная. Требования к аппаратуре для измерения параметров промышленных радиопомех и помехоустойчивости и методы измерений. Часть 2-3. Методы измерений параметров промышленных радиопомех и помехоустойчивости. Измерение излучаемых радиопомех

ГОСТ 32142 (EN 12016:2004) Совместимость технических средств электромагнитная. Лифты, эскалаторы и пассажирские конвейеры. Помехоустойчивость

Примечание — При пользовании настоящим стандартом целесообразно проверить действие ссылочных стандартов и классификаторов на официальном интернет-сайте Межгосударственного совета по стандартизации, метрологии и сертификации (www.easc.by) или по указателям национальных стандартов, издаваемым в государствах, указанных в предисловии, или на официальных сайтах соответствующих национальных органов по стандартизации. Если на документ дана недатированная ссылка, то следует использовать документ, действующий на текущий момент, с учетом всех внесенных в него изменений. Если заменен ссылочный документ, на который дана датированная ссылка, то следует использовать указанную версию этого документа. Если после принятия настоящего стандарта в ссылочный документ, на который дана датированная ссылка, внесено изменение, затрагивающее положение, на которое дана ссылка, то это положение применяется без учета данного изменения. Если ссылочный документ отменен без замены, то положение, в котором дана ссылка на него, применяется в части, не затрагивающей эту ссылку.

3 Термины и определения

В настоящем стандарте применены термины, установленные в *ГОСТ 14777*, *ГОСТ 30372*, а также следующие термины с соответствующими определениями:

3.1 система: Лифт, эскалатор или пассажирский конвейер, состоящий из совокупности аппаратов с электрическим и электронным оборудованием и линий межсоединений.

Примечание — В качестве примеров см. рисунки 1 и 2.

3.2 комплект аппаратов: Объединение взаимосвязанных аппаратов, которые могут испытываться совместно.

Примечание — В качестве примеров см. рисунки 1 и 2.

3.3 аппарат: Совокупность компонентов, обеспечивающая выполнение функции, установленной изготовителем.

Примечания

1 В качестве примеров см. рисунки 1 и 2.

2 Элементы безопасности, указанные в Приложении IV Директивы Европейского союза о лифтах [4], считают аппаратами.

3.4 среднееквадратичное значение: Эффективное значение тока.

3.5 коэффициент нелинейных искажений; КНИ: Отношение среднееквадратичного значения суммы гармонических составляющих тока к среднееквадратичному значению тока основной частоты.

Примечание — КНИ вычисляют по формуле

$$\text{КНИ} = \sqrt{\sum_{n=2}^{40} \left(\frac{I_n}{I_1} \right)^2}, \quad (1)$$

где I_n представляет собой среднеквадратичное значение тока n -й гармоники, I_1 — среднеквадратичное значение тока основной частоты.

3.6 частичный взвешенный коэффициент нелинейных искажений; ЧВКНИ: Отношение среднеквадратичного значения суммы выделенных гармонических составляющих тока высокого порядка (начиная от 14-го порядка), взятых с коэффициентами, равными порядку гармоники, к среднеквадратичному значению тока основной частоты

Примечание — ЧВКНИ вычисляют по формуле

$$\text{ЧВКНИ} = \sqrt{\sum_{n=14}^{40} n \left(\frac{I_n}{I_1} \right)^2}. \quad (2)$$

3.7 симметричная трехфазная система: Система, подключаемая к трем фазным проводам системы электроснабжения, сконструированная таким образом, чтобы при номинальных условиях среднеквадратичные значения тока в каждой из трех фаз отличалось не более чем на 20 %.

Примечание — Нейтральный проводник при нормальных рабочих условиях в качестве токоведущего проводника не используют.

3.8 точка общего присоединения; ТОП: Точка распределительной электрической сети общего назначения, электрически ближайшая к системе, к которой присоединено или может быть присоединено другое оборудование.

3.9 мощность короткого замыкания S_{sc} : Величина мощности короткого замыкания трехфазной системы, рассчитываемая с учетом величин номинального напряжения системы U_n и ее полного сопротивления Z в точке общего присоединения:

$$S_{sc} = \frac{U_n^2}{Z}. \quad (3)$$

3.10 кажущаяся номинальная мощность S_{equ} : Величина, рассчитываемая для аппарата/комплекта аппаратов с учетом среднеквадратических значений линейного напряжения сети U_l и номинального потребляемого тока I_{equ} :

$$S_{equ} = \sqrt{3} \cdot U_l \cdot I_{equ}. \quad (4)$$

3.11 отношение короткого замыкания R_{sce} : Отношение мощности короткого замыкания источника к кажущейся номинальной мощности нагрузки (нагрузок).

Примечание — Для аппарата/комплекта аппаратов, подключаемого к трехфазной системе электроснабжения, его вычисляют по формуле

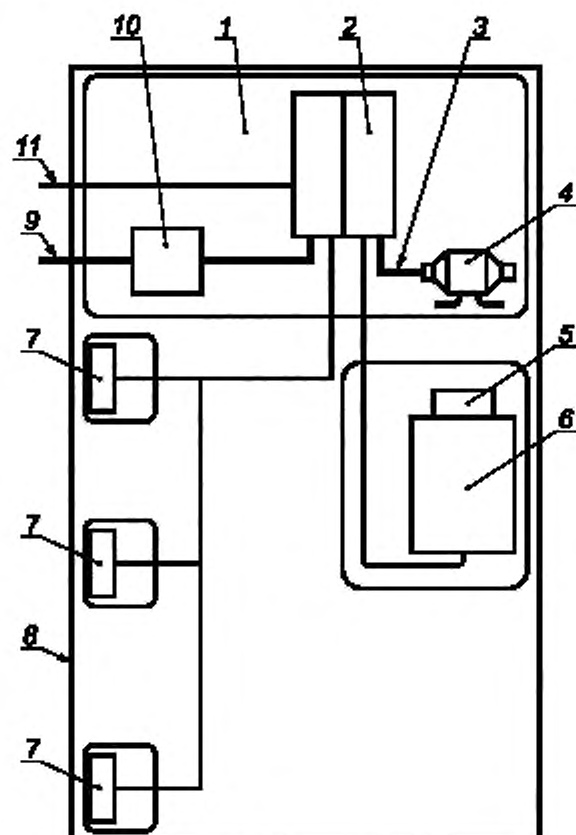
$$R_{sce} = \frac{S_{sc}}{S_{equ}}. \quad (5)$$

3.12 порт: Граница между определенным аппаратом/комплексом аппаратов и внешней электромагнитной средой.

Примечание — В качестве примера см. рисунок 3.

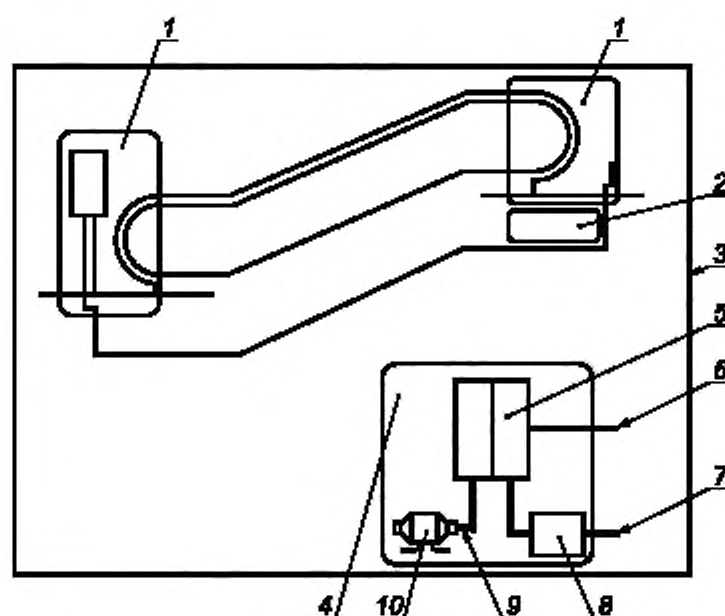
3.13 порт корпуса: Физическая граница аппарата/комплекта аппаратов, через которую могут излучаться создаваемые или проникать внешние электромагнитные поля.

Примечание — В качестве примера см. рисунок 3.



1 – машинное помещение; 2 – основной блок управления/шкаф управления; 3 – выходной порт электропитания; 4 – механизм/двигатель; 5 – устройство управления дверью; 6 – кабина лифта; 7 – аппаратура, установленная на этажах (например, устройства кнопочного управления, индикации); 8 – граница системы; 9 – порты электропитания (переменного и/или постоянного тока); 10 – главный выключатель; 11 – сигнальные порты, порты управления

Рисунок 1 — Вариант представления лифта в виде системы (помехоэмиссия)



Примечание — Машинное помещение может быть внешним по отношению к системе.

1 – панель управления; 2, 4 – машинное помещение; 3 – граница системы; 5 – основной блок управления/шкаф управления; 6 – сигнальные порты, порты управления; 7 – порты электропитания (переменного и/или постоянного тока); 8 – главный выключатель; 9 – выходной порт электропитания; 10 – механизм/двигатель

Рисунок 2 — Вариант представления эскалатора и пассажирского конвейера в виде системы (помехоэмиссия)



Рисунок 3 — Примеры портов аппарата/комплекта аппаратов

4 Процедуры испытаний

4.1 Общие положения

4.1.1 Измерения должны проводиться в рабочем режиме, обеспечивающем наибольший уровень помехозащиты при условии нормального использования. Необходимо обеспечить наибольший уровень помехозащиты испытуемого изделия путем изменения его расположения на рабочем месте при проведении испытаний (*при соответствии типовому применению и типовым условиям установки*).

4.1.2 Если невозможно измерить уровни помех при выполнении аппаратом/комплексом аппаратов каждой функции, следует выбирать наиболее критичный период работы в нормальном рабочем режиме, *при котором обеспечивается наибольший уровень помехозащиты*.

4.1.3 Испытания проводят при одних и тех же условиях окружающей среды в пределах рабочих диапазонов температуры окружающего воздуха, относительной влажности воздуха и атмосферного давления, а также напряжения электропитания, установленных изготовителем, если в *межгосударственных стандартах в области ЭМС, указанных в разделе 2*, не установлены иные требования.

4.1.4 При каждом испытании должна быть обеспечена воспроизводимость результатов измерений. Конфигурация испытуемых аппаратов/комплектов аппаратов и режимы их функционирования должны быть отражены в протоколе испытаний.

4.2 Излучаемые и кондуктивные промышленные радиопомехи

4.2.1 Требования к проведению испытаний, методы испытаний, испытательные установки — в соответствии с [5], *ГОСТ 30805.16.2.1, ГОСТ 30805.16.2.3*.

4.2.2 При проведении испытаний на излучаемые промышленные радиопомехи кабинные и иные кабели, длина которых может превышать 5 м, заменяют отрезками кабеля, длина которых должна составлять не менее 5 м, подключаемыми к соответствующим портам испытуемого изделия.

4.2.3 Если аппарат имеет большое количество одинаковых портов, или порты с большим количеством одинаковых подключений, то при проведении испытаний следует выбрать столько одинаковых портов (подключений), чтобы было возможно имитировать реальные условия функционирования аппаратуры и проверить нагрузки всех видов.

4.2.4 При испытаниях аппарата/комплекта аппаратов измерения промышленных радиопомех осуществляют: излучаемых — на портах корпуса, кондуктивных — на портах электропитания переменного тока и выходных портах электропитания.

4.3 Гармонические составляющие тока, потребляемого из электрической сети

Требования к проведению испытаний, методы испытаний, испытательные установки — в соответствии с [6], *ГОСТ 30804.3.12, ГОСТ 30804.3.2*.

Так как поставщики электрической энергии не гарантируют определенного значения полного сопротивления питающей электрической сети, то в разных местах размещения лифтов, эскалаторов и пассажирских конвейеров мощность короткого замыкания сети питания может быть различной.

Учитывая, что указанный параметр обычно заранее не известен, приходится нормировать его на основании опыта практического применения лифтов, эскалаторов и пассажирских конвейеров, находящихся в эксплуатации. В настоящем стандарте в качестве среднего значения отношения короткого замыкания для лифтов, эскалаторов и пассажирских конвейеров установлено значение $R_{сзс} = 250$. Так как указанные изделия обычно являются симметричными трехфазными системами, то нормы помехозащиты, установленные в соответствии с указанным значением отношения короткого замыкания, соответствуют стандартам, распространяющимся на системы такого вида.

5 Применимость испытаний

Применение испытаний для оценки уровней помехозащиты зависит от типа аппарата/комплекта аппаратов, его конфигурации, наличия портов, технических характеристик и режимов функционирования.

5.1 По результатам анализа электрических характеристик и способов применения аппарата/комплекта аппаратов конкретного типа может быть принято решение не проводить некоторые испытания на помехозащиты. Это решение и обоснование исключения некоторых испытаний на помехозащиты должны быть отражены в протоколе испытаний.

5.2 При отклонениях от методов испытаний, установленных в стандартах, приведенных в 4.2.1 и 4.3, указанные отклонения и обоснования их введения должны быть отражены в протоколе испытаний.

6 Нормы помехозащиты

6.1 Порты корпуса (излучаемые промышленные радиопомехи)

Уровни излучаемых промышленных радиопомех, измеренных на каждом порте корпуса аппарата/комплекта аппаратов, не должны превышать норм, указанных в таблице 1. Данные нормы не применяются при испытаниях на месте установки.

6.2 Порты электропитания переменного тока (кондуктивные помехи)

6.2.1 Уровни кондуктивных промышленных радиопомех, измеренные на каждом порте электропитания переменного тока аппарата/комплекта аппаратов, работающего при напряжении менее 1000 В (среднеквадратичное значение), не должны превышать норм, указанных в таблице 2.

Для кратковременных промышленных радиопомех применяют нормы, установленные в 6.4.

6.2.2 Уровни гармонических составляющих тока, измеренные на каждом порте электропитания переменного тока аппарата/комплекта аппаратов, работающего при напряжении менее 600 В (среднеквадратичное значение), не должны превышать норм, указанных в таблице 3.

К помехам, создаваемым при конкретных рабочих условиях, применяют особые нормы, также приведенные в таблице 3.

6.3 Выходные порты электропитания (кондуктивные промышленные радиопомехи)

Уровни кондуктивных промышленных радиопомех, измеренные на каждом порте механизма/двигателя, входящего в состав аппарата/комплекта аппаратов, не должны превышать норм, указанных в таблице 4.

Если в соответствии с требованиями изготовителя аппарата/комплекта аппаратов, для портов механизма/двигателя должны использоваться экранированные соединители и кабели или кабели, длина которых не превышает 2 м, то в проведении измерений на указанных портах нет необходимости.

6.4 Кратковременные промышленные радиопомехи

Уровни кратковременных промышленных радиопомех, измеренные на портах в соответствии с 6.2.1, не должны превышать норм, указанных в таблице 2, если частота появления кратковременных радиопомех превышает 30 импульсов в минуту. Для кратковременных промышленных радиопомех с частотой появления от 0,2 до 30 импульсов в минуту, нормы, установленные в таблице 2, увеличивают на,

$$20 \lg \frac{30}{N} \text{ дБ,}$$

где N — число кратковременных радиопомех в минуту (см. *ГОСТ 30805.14.1*).

Указанные нормы не применяют к прерывистым промышленным радиопомехам, относящимся к исключениям, установленным в 4.2.3 *ГОСТ 30805.14.1*.

6.5 Колебания напряжения, вызываемые в электрической сети

Нормы и методы испытаний — в соответствии с *ГОСТ 30804.3.11*. Уровень колебаний напряжения, вызываемых в электрической сети, зависит от полного сопротивления сети, к которой подключена конкретная система, и от характеристик аппарата/комплекта аппаратов. В документации изготовителя должно быть указано максимальное значение полного сопротивления сети, к которой может быть подключена система.

Аппараты/комплекты аппаратов, относящиеся к области применения ГОСТ 30804.3.3 должны соответствовать требованиям ГОСТ 30804.3.3.

Примечание — Известно, что аппараты/комплекты аппаратов, включающие электрические приводы с регулируемой скоростью вращения, не создают помех в виде колебаний напряжения, вызывающих фликер. Однако следует обращать внимание на прямой запуск на линии или запуск по системе «звезда — треугольник» двигателей эскалаторов, подъемников и гидронасосов и повторяющуюся непосредственную коммутацию нагрузок, обладающих значительной индуктивностью (например, трансформаторов).

6.6 Гармонические составляющие тока, потребляемого из электрической сети

Нормы гармонических составляющих тока приведены в таблице 3. При потребляемом токе выше 75 А (в одной фазе) применяют требования [6].

Аппараты/комплекты аппаратов, относящиеся к области применения ГОСТ 30804.3.2, должны соответствовать требованиям ГОСТ 30804.3.2.

6.7 Проведение измерений

6.7.1 Излучаемые и кондуктивные промышленные радиопомехи

Для определения соответствия требованиям, указанным в 6.1 и 6.2.1, измерения уровней радиопомех должны осуществляться методами, установленными в [5] в условиях, приведенных в разделе 4. **При этом учитывают требования ГОСТ 30805.16.2.1, ГОСТ 30805.16.2.3.**

6.7.2 Гармонические составляющие тока, потребляемого из электрической сети

Если значения отношений I_n/I_1 для последующей оценки определяют путем измерений, то указанные значения должны быть получены по результатам измерений мгновенных значений токов основной частоты и гармоник.

Отношения I_n/I_1 , используемые для сравнения с нормами, приведенными в таблице 3, должны быть определены при токе основной частоты не менее номинального тока системы, указанного изготовителем.

Т а б л и ц а 1 — Нормы помехозащиты для портов корпуса (излучаемые промышленные радиопомехи)

Полоса частот, МГц	Норма промышленных радиопомех, дБ (мкВ/м) (измерительная площадка с измерительным расстоянием 10 м ¹⁾)
30—230	40 (квазипиковое значение)
230—1000	47 (квазипиковое значение)

¹⁾ Нормы помехозащиты, приведенные в таблице, основаны на нормах, установленных в **ГОСТ 30804.6.4**. При измерениях на расстоянии менее 10 м должны выполняться условия, установленные в [5]. Измерения не должны проводиться на расстоянии менее 3 м. **Требования к измерительным площадкам — по ГОСТ 30805.16.2.3.**

Т а б л и ц а 2 — Нормы помехозащиты для портов электропитания переменного тока (кондуктивные промышленные радиопомехи)

Полоса частот, МГц	Норма промышленных радиопомех, дБ (мкВ), при номинальном потребляемом токе ¹⁾		
	< 25 А	от 25 до 100 А	> 100 А ²⁾
0,15—0,50	79 (квазипиковое значение) 66 (среднее значение)	100 (квазипиковое значение) 90 (среднее значение)	130 (квазипиковое значение) 120 (среднее значение)
0,50—5,0	73 (квазипиковое значение) 60 (среднее значение)	86 (квазипиковое значение) 76 (среднее значение)	125 (квазипиковое значение) 115 (среднее значение)
5,0—30	73 (квазипиковое значение) 60 (среднее значение)	90—70 ³⁾ (квазипиковое значение) 80—60 ³⁾ (среднее значение)	115 (квазипиковое значение) 105 (среднее значение)

¹⁾ Ток, для которого разработан аппарат.
²⁾ Подразумевается питающая сеть, подключенная к специальному трансформатору.
³⁾ Уменьшается линейно с логарифмом частоты.

Т а б л и ц а 3 — Нормы гармонических составляющих тока

Параметр	Нормы длительных помех ¹⁾ , %	Нормы помех малой длительности ²⁾ , %
I_5/I_1	30	45
I_7/I_1	18	27
I_{11}/I_1	13	19
I_{13}/I_1	8	12
КНИ	35	52
ЧВКНИ	39	58

¹⁾ Нормы основаны на установленных в [6] для $R_{\text{всв}} = 250$ (симметричное трехфазное оборудование).
²⁾ Для токов гармоник максимальной длительностью до 10 с в случаях, когда система включается в первый раз вручную или автоматически, или выключается.

П р и м е ч а н и я

- Относительная величина четных гармоник не должна превышать $16/n$ %.
- Относительная величина нечетных гармоник, кратных 3, не должна превышать $9/n$ %.

Т а б л и ц а 4 — Нормы помехозащиты для выходных портов электропитания (кондуктивные промышленные радиопомехи)

Полоса частот, МГц	Норма промышленных радиопомех, дБ (мкВ) ¹⁾
0,15—0,50	80 (квазипиковое значение) 70 (среднее значение)
0,50—5,0	74 (квазипиковое значение) 64 (среднее значение)
5,0—30	74 (квазипиковое значение) 64 (среднее значение)

¹⁾ При номинальном выходном токе

7 Комплект документов для установщика аппарата/комплекта аппаратов

Установщик должен быть обеспечен справочной документацией и инструкциями, необходимыми для проведения установочных и монтажных работ и использования аппарата/комплекта аппаратов в соответствии с требованиями настоящего стандарта.

Комплект документов должен включать:

- инструкции по сборке и физическому сопряжению с другой аппаратурой;
- инструкции и предупреждения, устанавливающие меры предосторожности при подключении к другой аппаратуре;
- технические требования к соединительным кабелям и устройствам;
- инструкции по вводу в эксплуатацию и испытаниям;
- руководство по предотвращению ошибочных действий и неправильной сборки аппарата/комплекса аппаратов, которые вызовут несоответствие требованиям настоящего стандарта.

Приложение ДА
(справочное)

Сопоставление структуры настоящего стандарта со структурой примененного в нем европейского стандарта

Таблица ДА.1

Обозначение межгосударственного стандарта	Степень соответствия	Обозначение и наименование международного стандарта
ГОСТ 14777—76	NEQ	IEC 60050-161:1990 «Международный электротехнический словарь. Глава 161. Электромагнитная совместимость»
ГОСТ 30372—2017	MOD	IEC 60050-161:1990 «Международный электротехнический словарь. Глава 161. Электромагнитная совместимость»
ГОСТ 30804.3.2—2013 (IEC 61000-3-2:2009)	MOD	IEC 61000-3-2:2009 «Электромагнитная совместимость (ЭМС). Часть 3-2. Нормы. Нормы эмиссии гармонических составляющих тока (потребляемый ток оборудования ≤ 16 А в одной фазе)»
ГОСТ 30804.3.3—2013 (IEC 61000-3-3:2008)	MOD	IEC 61000-3-3:2008 «Электромагнитная совместимость (ЭМС). Часть 3-3. Нормы. Ограничение изменений напряжения, колебаний напряжения и фликера в общественных низковольтных системах электроснабжения для оборудования с потребляемым током не более 16 А в одной фазе, не подлежащего условному соединению»
ГОСТ 30804.3.11—2013 (IEC 61000-3-11:2000)	MOD	IEC 61000-3-11:2000 «Электромагнитная совместимость (ЭМС). Часть 3-11. Нормы. Ограничение изменений напряжения, колебаний напряжения и фликера в общественных низковольтных системах электроснабжения. Оборудование с потребляемым током не более 75 А, подключаемое к электрической сети при определенных условиях»
ГОСТ 30804.3.12—2013 (IEC 61000-3-12:2004)	MOD	IEC 61000-3-12:2004 «Электромагнитная совместимость (ЭМС). Часть 3-12. Нормы. Нормы гармонических составляющих тока, создаваемых оборудованием, подключенным к общественным низковольтным системам, с потребляемым током > 16 А и ≤ 75 А в одной фазе»
ГОСТ 30804.6.4—2013 (IEC 61000-6-4:2006)	MOD	IEC 61000-6-4:2006 «Электромагнитная совместимость (ЭМС). Часть 6-4. Общие стандарты. Стандарт электромагнитной эмиссии для промышленных обстановок»
ГОСТ 30805.14.1—2013 (CISPR 14-1:2005)	MOD	CISPR 14-1:2005 «Электромагнитная совместимость. Требования для бытовых устройств, электрических инструментов и аналогичных устройств. Часть 1. Электромагнитная эмиссия»
ГОСТ 30805.16.2.1—2013 (CISPR 16-2-1:2005)	MOD	CISPR 16-2-1:2005 «Требования к аппаратуре для измерения радиопомех и помехоустойчивости и методы измерений. Часть 2-1. Методы измерений радиопомех и помехоустойчивости. Измерение кондуктивных радиопомех»
ГОСТ 30805.16.2.3—2013 (CISPR 16-2-3:2006)	MOD	CISPR 16-2-3:2006 «Требования к аппаратуре для измерения радиопомех и помехоустойчивости и методы измерений. Часть 2-3. Методы измерений радиопомех и помехоустойчивости. Измерение излучаемых радиопомех»
ГОСТ 32142—2013 (EN 12016:2004)	MOD	EN 12016:2004 «Электромагнитная совместимость. Стандарт для группы однородной продукции, распространяющийся на лифты, эскалаторы и пассажирские конвейеры. Устойчивость к электромагнитным помехам»
<p>Примечание — В настоящей таблице использованы следующие обозначения степени соответствия стандартов:</p> <ul style="list-style-type: none"> - MOD — модифицированные стандарты; - NEQ — неэквивалентные стандарты. 		

Библиография

- [1] Директива Совета Европейских сообществ 89/336/ЕЭС от 3 мая 1989 г. о сближении законодательных актов государств-членов об электромагнитной совместимости
- [2] EN 81 Правила безопасности при изготовлении и установке лифтов
- [3] EN 115 Правила безопасности при изготовлении и установке эскалаторов и пассажирских конвейеров
- [4] Директива Европейского Парламента и Совета Европейского Союза 95/16/ЕС от 28 июня 1995 г. о сближении законодательных актов государств-членов, относящихся к лифтам
- [5] CISPR 11:2004 Промышленные научные и медицинские (ПНМ) высокочастотные устройства. Характеристики электромагнитных помех. Нормы и методы измерений
- [6] IEC 61000-3-4:1998 Электромагнитная совместимость (ЭМС). Часть 3-4. Нормы. Ограничение эмиссии гармонических составляющих тока в низковольтных распределительных системах электроснабжения для технических средств с потребляемым током более 16А (в одной фазе)

УДК 621.396/.397.001.4:006.354

МКС 33.100.10
91.140.90

Ключевые слова: электромагнитная совместимость, лифты; эскалаторы; пассажирские конвейеры; электромагнитная эмиссия от источника помех; промышленные радиопомехи; гармонические составляющие тока, потребляемого из сети электропитания; колебания напряжения, вызываемые техническими средствами в сети электропитания; фликер; нормы; методы испытаний; условия испытаний

Редактор *Е.И. Мосур*
Технический редактор *В.Н. Прусакова*
Корректор *М.В. Бучная*
Компьютерная верстка *Е.О. Асташина*

Сдано в набор 22.11.2019. Подписано в печать 09.12.2019. Формат 60×84¹/₈. Гарнитура Ариал.
Усл. печ. л. 1,86. Уч.-изд. л. 1,68.

Подготовлено на основе электронной версии, предоставленной разработчиком стандарта