



НАЦИОНАЛЬНЫЙ
СТАНДАРТ
РОССИЙСКОЙ
ФЕДЕРАЦИИ

ГОСТ Р
55136—
2012/
IEC/TS
60034-25:2007

МАШИНЫ ЭЛЕКТРИЧЕСКИЕ ВРАЩАЮЩИЕСЯ

Часть 25

Руководство по конструкции и характеристикам
машин переменного тока, специально
предназначенных для питания от преобразователей

IEC/TS 60034-25:2007

Rotating electrical machines — Part 25: Guidance for the design
and performance of a.c. motors specifically designed for converter supply
(IDT)

Издание официальное



Москва
Стандартинформ
2014

Предисловие

1 ПОДГОТОВЛЕН Федеральным государственным бюджетным образовательным учреждением высшего профессионального образования «Национальный исследовательский университет «МЭИ» (ФГБОУ ВПО «НИУ «МЭИ») и Федеральным государственным унитарным предприятием «Всероссийский научно-исследовательский институт стандартизации и сертификации в машиностроении» (ВНИИНМАШ) на основе собственного аутентичного перевода на русский язык международного документа, указанного в пункте 4

2 ВНЕСЕН Техническим комитетом по стандартизации ТК 333 «Вращающиеся электрические машины»

3 УТВЕРЖДЕН И ВВЕДЕН В ДЕЙСТВИЕ Приказом Федерального агентства по техническому регулированию и метрологии от 23 ноября 2012 г. № 1108-ст

4 Настоящий стандарт идентичен международному документу IEC/TS 60034-25:2007 «Машины электрические вращающиеся. Часть 25. Руководство по конструкции и эксплуатационным характеристикам двигателей переменного тока, специально предназначенных для электропитания через преобразователь» (IEC/TS 60034-25:2007 «Rotating electrical machines — Part 25: Guidance for the design and performance of a.c. motors specifically designed for converter supply»).

При применении настоящего стандарта рекомендуется использовать вместо ссылочных международных стандартов соответствующие им национальные стандарты Российской Федерации, сведения о которых приведены в дополнительном приложении ДА

5 ВВЕДЕН ВПЕРВЫЕ

Правила применения настоящего стандарта установлены в ГОСТ Р 1.0—2012 (раздел 8). Информация об изменениях к настоящему стандарту публикуется в ежегодном (по состоянию на 1 января текущего года) информационном указателе «Национальные стандарты», а официальный текст изменений и поправок — в ежемесячном информационном указателе «Национальные стандарты». В случае пересмотра (замены) или отмены настоящего стандарта соответствующее уведомление будет опубликовано в ближайшем выпуске ежемесячного информационного указателя «Национальные стандарты». Соответствующая информация, уведомление и тексты размещаются также в информационной системе общего пользования — на официальном сайте Федерального агентства по техническому регулированию и метрологии в сети Интернет (gost.ru)

© Стандартинформ, 2014

Настоящий стандарт не может быть полностью или частично воспроизведен, тиражирован и распространен в качестве официального издания без разрешения Федерального агентства по техническому регулированию и метрологии

Содержание

1 Область применения	1
2 Нормативные ссылки	1
3 Термины и определения	2
4 Характеристики электропривода	3
4.1 Общие положения	3
4.2 Информация о системе	3
4.3 Механические характеристики момент — скорость	3
4.4 Требования к двигателю	7
5 Потери в асинхронных двигателях при питании от инверторов напряжения	9
5.1 Общие положения	9
5.2 Источники дополнительных потерь при питании от инвертора и способы их устранения	9
5.3 Уменьшение потерь в двигателе с помощью преобразователя	10
5.4 Использование фильтров для снижения дополнительных потерь в двигателе при питании от преобразователя	11
5.5 Температура и ресурс	11
5.6 Определение коэффициента полезного действия двигателя	12
6 Шум, вибрация и крутильные колебания	12
6.1 Шум	12
6.2 Вибрация (без учета крутильных колебаний)	14
6.3 Крутильные колебания момента	15
7 Перенапряжения на изоляции двигателя	15
7.1 Общие положения	15
7.2 Причины перенапряжений	15
7.3 Перенапряжение в обмотках	17
7.4 Ограничение перегрузки изоляции	18
7.5 Обязательства	19
7.6 Особенности преобразователя	20
7.7 Методы уменьшения напряжения	20
7.8 Выбор двигателя	20
8 Токи через подшипники	21
8.1 Источники токов через подшипники в двигателях при питании от преобразователей	21
8.2 Образование высокочастотных токов в подшипниках	21
8.3 Цель <i>синфазной помехи</i>	23
8.4 Паразитные емкости	23
8.5 Последствия больших токов в подшипниках	24
8.6 Предотвращение повреждений от высокочастотных токов в подшипниках	25
8.7 Дополнительные сведения о двигателях при питании от высоковольтных преобразователей — источников напряжения	28
8.8 Защита от тока через подшипники для двигателей при питании от высоковольтных преобразователей с инверторами тока	28
9 Монтаж	28
9.1 Заземление, монтаж и кабельная разводка	28
9.2 Реакторы и фильтры	33
9.3 Интегрированные двигатели (конструктивно объединенные с преобразователем)	34
10 Специфика синхронных двигателей с постоянными магнитами при питании от преобразователей с инверторами напряжения	35
10.1 Характеристики системы	35
10.2 Потери и их воздействия	36
10.3 Шум, вибрация и крутильные колебания	36
10.4 Электрическое воздействие на изоляцию двигателя	36
10.5 Токи через подшипники	36
10.6 Специфика постоянных магнитов	36

11	Специфика асинхронных двигателей с короткозамкнутым ротором при питании от высоковольтных преобразователей с инверторами напряжения	36
11.1	Общие положения	36
11.2	Характеристики системы	36
11.3	Потери и их воздействие	37
11.4	Шум, вибрация и крутильные колебания	38
11.5	Электрические нагрузки на изоляцию двигателя	39
11.6	Токи через подшипники	40
12	Специфика синхронных двигателей при питании от преобразователей с инверторами напряжения	40
12.1	Характеристики системы	40
12.2	Потери и их воздействие	40
12.3	Шум, вибрация и крутильные колебания	41
12.4	Электрические перенапряжения в изоляции двигателя	41
12.5	Токи через подшипники	41
13	Специфика асинхронных двигателей с короткозамкнутым ротором при питании от преобразователей с инверторами тока	41
13.1	Характеристики системы	41
13.2	Потери и их воздействие	42
13.3	Шум, вибрация и крутильные колебания	42
13.4	Электрические перенапряжения в изоляции двигателя	42
13.5	Токи через подшипники	43
13.6	Специфика шестифазных асинхронных короткозамкнутых двигателей	43
14	Специфика синхронных двигателей при питании от инверторов тока	43
14.1	Особенности системы	43
14.2	Потери и их воздействие	44
14.3	Шум, вибрация и крутильные колебания	44
14.4	Электрические перенапряжения в изоляции двигателя	44
14.5	Токи через подшипники	44
15	Специфика асинхронных двигателей при питании от преобразователей с ШИМ-инверторами тока	44
15.1	Характеристики системы	44
15.2	Потери и их воздействие	45
15.3	Шум, вибрация и крутильные колебания	46
15.4	Электрические перенапряжения в изоляции двигателя	46
15.5	Токи через подшипники	46
16	Другие системы двигатель — преобразователь	46
16.1	Питание двигателя от циклоконвертора	46
16.2	Асинхронные двигатели с фазным ротором при питании от преобразователей с инвертором тока	47
16.3	Асинхронные двигатели с фазным ротором при питании от преобразователей с инвертором напряжения	48
	Приложение А (обязательное) Характеристики преобразователей	49
	Приложение В (информационное) Выходные спектры преобразователей	51
	Приложение С (информационное) Увеличение шума при питании от преобразователя	54
	Библиография	55
	Приложение ДА (справочное) Сведения о соответствии ссылочных международных стандартов ссылочным национальным стандартам Российской Федерации	56

Руководство по конструкции и характеристикам машин переменного тока, специально предназначенных для питания от преобразователей

Rotating electrical machines.
Part 25. Guidance for the design and performance of a.c. motors specifically designed for converter supply

Дата введения — 2014—06—01

1 Область применения

Объектом стандартизации являются особенности проектирования и характеристики электрических машин переменного тока, предназначенных для питания от преобразователей, параметры соответствия и взаимодействие между двигателем и преобразователем, включая правила монтажа и установки.

2 Нормативные ссылки

Представленные ниже документы необязательны при пользовании данным стандартом.

Из датированных ссылок используются только упоминаемые издания.

Из тех, которые не имеют даты выпуска, используются только последние издания (включая любые поправки).

В настоящем стандарте использованы нормативные ссылки на следующие стандарты:

МЭК 60034-1:2004 Машины электрические вращающиеся. Часть 1. Номинальные значения параметров и эксплуатационные характеристики (IEC 60034-1:2004, Rotating electrical machines — Part 1: Rating and performance)

МЭК 60034-2-1:2007 Машины электрические вращающиеся. Часть 2-1. Методы определения потерь и коэффициента полезного действия вращающихся электрических машин (за исключением машин для подвижного состава) (IEC 60034-2-1:2007, Rotating electrical machines — Part 2-1: Standards methods for determining losses and efficiency from tests (excluding machines for traction vehicles))

МЭК 60034-6:1991 Машины электрические вращающиеся. Часть 6. Методы охлаждения (код IC) (IEC 60034-6:1991, Rotating electrical machines — Part 6: Methods of cooling (IC code))

МЭК 60034-9:1997 Машины электрические вращающиеся. Часть 9. Предельные уровни шума (IEC 60034-9:1997 Rotating electrical machines — Part 9: Noise limits)

МЭК 60034-14:1996 Машины электрические вращающиеся. Часть 14. Механическая вибрация некоторых видов машин с высотами вала 56 мм и более. Измерения, оценка и пределы вибраций (IEC 60034-14:1996 Rotating electrical machines — Part 14: Mechanical vibration of certain machines with shaft heights 56 mm and higher — Measurement, evaluation and limits of vibration)

МЭК 60034-17:1998 Машины электрические вращающиеся. Часть 17. Асинхронные двигатели с короткозамкнутым ротором при питании от преобразователей. Руководство по применению (IEC 60034-17:1998, Rotating electrical machines — Part 17: Cage induction motors when fed from converters — Application guide)

МЭК 61000-5-1:1996 Электромагнитная совместимость (ЭМС). Часть 5. Руководящие указания по установке устройств защиты и подавлению помех. Раздел 1. Общие соображения. Основная публикация по электромагнитной совместимости (IEC 61000-5-1:1996, (Electromagnetic compatibility (EMC) — Part 5: Installation and mitigation guidelines — Section 1: General considerations — Basic EMC publication)

МЭК 61000-5-2:1997 Электромагнитная совместимость (ЭМС). Часть 5. Руководящие указания по установке устройств защиты и подавлению помех. Раздел 2. Заземление и прокладка кабеля (IEC 61000-5-2:1997,

Electromagnetic compatibility (EMC) — Part 5: Installation and mitigation guidelines — Section 2: Earthing and cabling)

МЭК 61800-2:1998 Системы силовых электроприводов с регулируемой скоростью. Часть 2. Общие требования. Номинальные технические характеристики низковольтных систем силовых электроприводов переменного тока с регулируемой частотой (IEC 61800-2:1998, Adjustable speed electrical power drive systems — Part 2: General requirements — Rating specifications for low voltage adjustable frequency a.c. power drive systems)

МЭК 61800-3:1996 Системы электродвигательных электроприводов с регулируемой скоростью. Часть 3. Стандартные требования к электромагнитной совместимости продукции и специальные методы испытаний (IEC 61800-3:1996, Adjustable speed electrical power drive systems — Part 3: EMC requirements and specific test methods)

МЭК 61800-5-1:2007 Системы электродвигательных электроприводов с регулируемой скоростью. Часть 5-1. Требования к электрической, термической и энергетической безопасности (IEC 61800-5-1:2007, Adjustable speed electrical power drive systems — Part 5-1: Safety requirements — Electrical, thermal and energy)

МЭК 61800-5-2:2007 Системы электродвигательных электроприводов с регулируемой скоростью. Часть 5-2. Функциональные требования безопасности (IEC 61800-5-1:2007, Adjustable speed electrical power drive systems — Part 5-2: Safety requirements — Functional)

3 Термины и определения

В настоящем стандарте применяются следующие термины и определения (в таблице 1 представлен указатель ссылок для 11 терминов).

Т а б л и ц а 1 — Список терминов

Термин	Пункт	Термин	Пункт	Термин	Пункт
Коэффициент напряжения в подшипнике (BVR)	3.1	Электромагнитная совместимость (EMC)	3.5	Защитное заземление	3.9
Соединение	3.2	Ослабление поля	3.6	Пропуск частотного окна	3.10
Синфазное напряжение (ток)	3.3	Время нарастания	3.7	Импеданс поверхностной передачи	3.11
Преобразователь	3.4	Электропривод (PDS)	3.8		

П р и м е ч а н и е — Далее ссылки на следующие определения идентифицируются курсивным шрифтом.

3.1 коэффициент напряжения в подшипнике, BVR (bearing voltage ratio): Отношение напряжения емкостной связи в подшипнике к *синфазному напряжению*.

3.2 соединение (bonding): Электрическое соединение металлических частей установки между собой и с землей (эквипотенциальное соединение и заземление).

П р и м е ч а н и е — Для целей настоящего стандарта это определение сочетает элементы МЭК 60050-195-01-10 (эквипотенциальное соединение) и МЭК 60050-195-01-16 (функциональное эквипотенциальное соединение).

3.3 синфазное напряжение (ток) (common mode voltage (current)): Среднее арифметическое фазных напряжений (токов) относительно земли.

3.4 преобразователь (converter): Устройство для электронного преобразования энергии с изменением одной или более ее электрических характеристик. Содержит одно или более электронных коммутационных устройств и присоединенных компонентов, таких как трансформаторы, фильтры, вспомогательные средства коммутации, управления, защиты и при необходимости вспомогательное оборудование для собственных нужд. [МЭК 61800-2, 2.2.1, измененный]

П р и м е ч а н и е — Это определение взято из МЭК 61800-2 и для целей этой технической спецификации охватывает термины комплектный преобразователь (CDM) и базовый модуль преобразователя (BDM), как имеет место в МЭК 61800.

3.5 электромагнитная совместимость (electromagnetic compatibility), EMC: Способность оборудования или системы функционировать удовлетворительно в окружающей ее электромагнитной среде без привнесения недопустимых электромагнитных помех куда-либо в этом окружении. [МЭК 60050-161-01-07]

3.6 **ослабление поля** (field weakening): Режим работы двигателя, при котором его магнитный поток меньше, чем поток в номинальном режиме работы.

3.7 **время нарастания** (peak rise time): Временной интервал между 10% и 90% напряжения от нуля до максимума (см. рисунок 11).

3.8 **электропривод** (power drive system, PDS): Система, состоящая из силового оборудования (содержит преобразователь, двигатель переменного тока и другое оборудование, например сетевую секцию и др.) и приборов управления для подачи команд, контроля напряжения, частоты или тока, защиты, контроля состояния, коммуникаций, тестирования, диагностики, интерфейса и т. д.

3.9 **защитное заземление** (protective earthing, PE): Точка или точки заземления в системе или в установке или в оборудовании в целях электрической безопасности. [МЭК 60050-195-01-11, измененный]

3.10 **пропуск частотного окна** (skip band): Небольшой диапазон рабочих частот, где установившаяся работа системы силового электропривода запрещена.

3.11 **импеданс поверхностной передачи** (surface transfer impedance): Доля напряжения, индуцированного током центрального проводника коаксиальной линии, на единицу его длины на внешней поверхности коаксиальной линии. [МЭК 60050-161-04-15]

4 Характеристики электропривода

4.1 Общие положения

Хотя этапы определения специфических характеристик двигателя и преобразователя однотипны для любого применения, окончательный их выбор в значительной степени зависит от вида механизма. В данном разделе описаны эти этапы и рассмотрено влияние нагрузки различного типа.

4.2 Информация о системе

Лучшим способом обеспечить требуемую работу всей системы является учет всей информации о нагрузке электропривода, двигателя, преобразователя и системе электроснабжения. В общем случае эта информация должна включать:

- требования к мощности или к вращающему моменту на различных скоростях;
- желаемый диапазон частоты вращения и нагрузки двигателя;
- требования к темпам ускорения и замедления при управлении процессом;
- исходные требования, включая частоту пусков и параметры нагрузки (приведенную к двигателю инерционность, момент нагрузки во время пуска);
- рабочую циклограмму механизма (непрерывный процесс или комбинация пусков, остановок и изменений скорости для управления электроприводом);
- общее описание объекта, включая окружающую среду, в которой будут работать компоненты электропривода:
- описание дополнительных функциональных возможностей, которыми могут не обладать двигатель и преобразователь (например: контроль температуры двигателя, возможность шунтировать преобразователь в случае необходимости, специальные схемы управления циклограммой работы или сигналы задания скорости для управления электроприводом);
- описание допустимой мощности источника электропитания и электропроводки.

На окончательную конфигурацию могут влиять требования к выбранной системе.

4.3 Механические характеристики момент—скорость

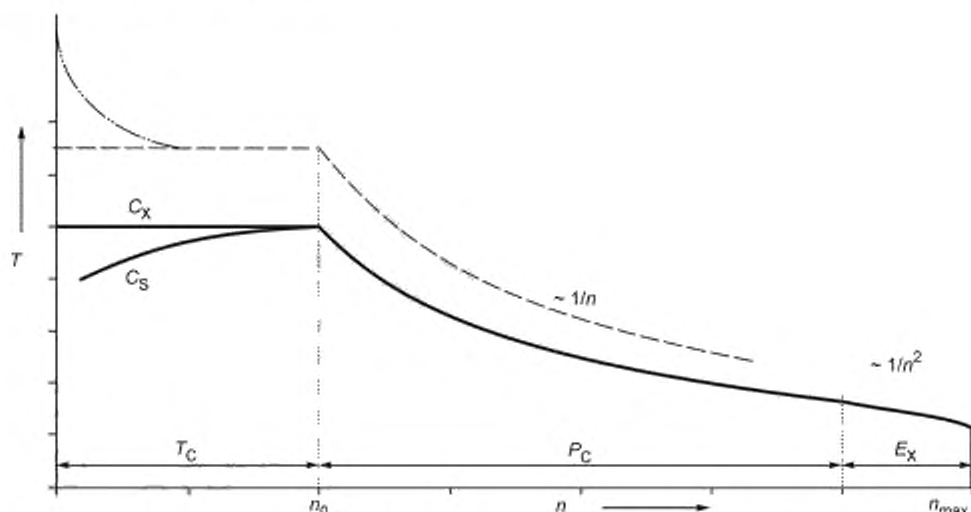
4.3.1 Общие положения

Типичные механические характеристики двигателей, питаемых от преобразователей, существенно влияющие факторы и последствия их влияния представлены на рисунках 1—3. В зависимости от требований к электроприводу, возможно применение различных двигателей для адаптации к конкретным условиям.

Примечание — На рисунках 1—3 не показаны возможные допустимые диапазоны (см. 4.3.7).

4.3.2 Характеристики момент—скорость

На рисунке 1 показана область возможных сочетаний момент—скорость для двигателей, питаемых от преобразователя. Максимально возможный вращающий момент ограничен номинальным моментом двигателя и током преобразователя. Выше области номинальных частот и частоты вращения n_0 двигатель способен работать с постоянной мощностью при вращающем моменте, обратно пропорциональном частоте вращения.



T_c — диапазон с постоянным вращающим моментом; C_x — независимое охлаждение, кратковременный режим;
 P_c — диапазон с постоянной мощностью; C_s — естественное охлаждение, увеличение пускового вращающего момента;
 E_x — расширенный диапазон (для асинхронных двигателей)

Рисунок 1 — Допустимая нагрузка в длительном режиме работы

Для асинхронных двигателей при достижении минимального значения критического вращающего момента мощность должна быть уменьшена обратно пропорционально частоте вращения n . Это ограничивает допустимый вращающий момент обратно пропорционально квадрату частоты вращения (расширенный диапазон).

Для синхронных двигателей расширенный диапазон не применяется. Максимально допустимая частота вращения n_{\max} ограничена не только понижением вращающего момента, обусловленного *ослаблением поля* при частоте вращения выше n_0 , но также и механической прочностью и балансировкой ротора, скоростными возможностями подшипниковой системы и другими механическими параметрами.

В двигателях с естественным охлаждением при низких частотах вращения во избежание перегрева вращающий момент должен быть уменьшен.

В некоторых применениях возможно кратковременное повышение вращающего момента при пуске.

На рисунке 2 приведены соответствующие области допустимых значений выходного тока преобразователя (I).

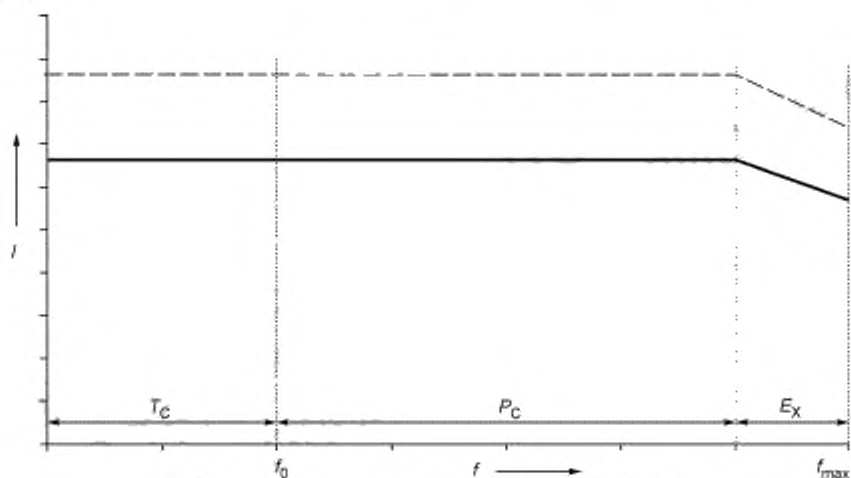


Рисунок 2 — Допустимый выходной ток преобразователя

4.3.3 Ограничивающие факторы, влияющие на механическую характеристику

Существенные факторы, которые влияют на механическую характеристику (момент—скорость), представлены в таблице 2.

Т а б л и ц а 2 — Существенные факторы, влияющие на механическую характеристику

Условие	Двигатель	Преобразователь
Трогание	Максимальный ток Максимальный ток	Максимальный ток
Постоянный поток	Охлаждение (потери I^2R) Максимальный ток	Максимальный ток
Ослабление поля (уменьшенный поток)	Максимальная скорость (механическая прочность и устойчивость) Максимальный вращающий момент (вращающий момент трогания)	Максимальное напряжение
Динамическая характеристика	Эквивалентные параметры цепи (определенные моделированием)	Характеристика управления

4.3.4 Возможность превышения скорости

Как определено в МЭК 60034-1, превышение скорости машин переменного тока возможно в 1,2 раза от максимальной номинальной скорости, но испытание на превышение скорости обычно не считают необходимым. Роль испытания, если оно задано и согласовано, состоит в том, чтобы проверить работоспособность конструкции ротора под действием центробежных сил. Хотя для нерегулируемого двигателя практически невозможно достичь рабочей скорости выше его синхронной, электрические генераторы могут быть разогнаны до скорости выше их синхронной скорости турбиной, например при внезапном отключении нагрузки.

Для электрических двигателей, питаемых от преобразователя, разгон до скорости выше максимальной, определенной системой управления преобразователем, невозможен.

Для сверхмощных синхронных двигателей зачастую целесообразно в общем случае ограничить проверочное превышение скорости на уровне 1,05 от максимальной рабочей скорости. Никакого технического оправданного аргумента против такого ограничения не имеется.

П р и м е ч а н и е — Необходимо принять во внимание, что для обеспечения вращения на высокой скорости может потребоваться точная балансировка ротора. Кроме того, длительная работа на высокой скорости может стать причиной снижения срока службы подшипников. Для высокоскоростных приложений особое внимание также должно быть обращено на срок службы смазочных материалов и на периодичность их замены или пополнения.

4.3.5 Охлаждающие устройства

Как показано на рисунке 1, тип охлаждения влияет на уровень максимально допустимого вращающего момента электропривода. Для электрических машин с номиналами мощностей в диапазоне мегаватт часто применяют охлаждающие устройства, состоящие из первичного контура охлаждения (обычно с воздухом в качестве первичного хладагента) и вторичного контура охлаждения (с воздухом или водой в качестве вторичного хладагента). Потери передаются теплообменником от первичного ко вторичному контуру.

Когда первичный и вторичный хладагенты перемещаются отдельными устройствами и их поток не зависит от скорости ротора машины (например, IC656 согласно МЭК 60034-6), руководствуются кривой на рисунке 1 для независимого охлаждения.

Когда вторичный хладагент перемещается отдельным устройством, а первичный хладагент приводится в движение устройством, связанным с валом (например, IC81W или IC616), применяется кривая на рисунке 1 для самоохлаждения.

Когда и первичный, и вторичный хладагенты приводятся в движение устройством, связанным с валом, выходной вращающий момент должен соответствовать кривой, $T/T_N = n^2/n_0^2$ и рекомендуемая минимальная рабочая скорость должна быть $\geq 70\%$ номинальной скорости.

4.3.6 Характеристики напряжение — частота

Связь между выходным напряжением преобразователя (U) и частотой (f) может носить различный характер, как показано на рисунке 3.

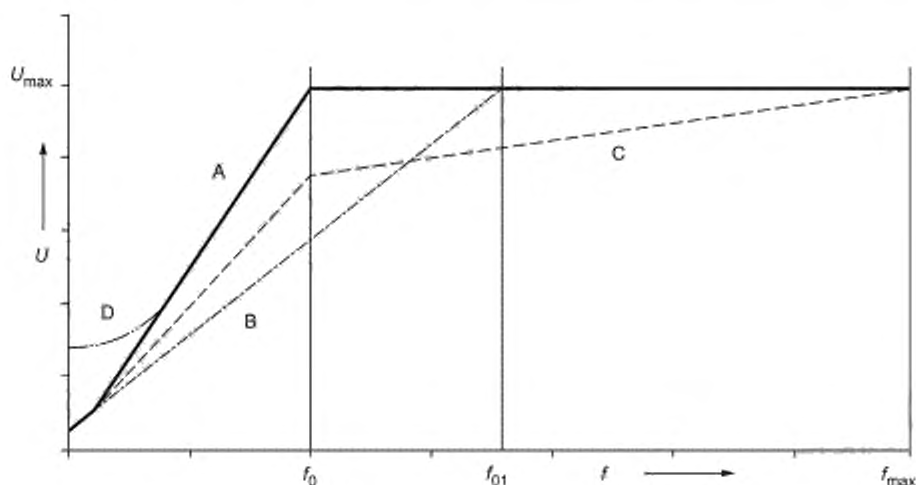


Рисунок 3 — Характеристики выходное напряжение преобразователя — частота

На рисунке 3 обозначены характеристики для режимов:

A — напряжение увеличивается с частотой, и максимальное выходное напряжение преобразователя U_{\max} достигается в области частоты f_0 начала снижения потока;

B — напряжение увеличивается с частотой, и значение максимального выходного напряжения преобразователя U_{\max} достигается выше f_0 при частоте f_{01} . Это обеспечивает расширенный диапазон скорости при постоянном потоке (постоянный вращающий момент), но допустимый вращающий момент в этом диапазоне скорости меньше, чем в случае **A**;

C — напряжение увеличивается с частотой до f_0 , а затем его рост замедляется, максимальное выходное напряжение преобразователя U_{\max} достигается при f_{\max} . Это исключает чрезмерное снижение вращающего момента в зоне постоянного потока;

D — повышение напряжения применяется при очень низких частотах, чтобы улучшить пусковую характеристику и предотвратить нежелательное увеличение тока.

Во всех этих случаях зависимость напряжение — частота может быть линейной или нелинейной, согласно требованиям характеристики вращающий момент — скорость нагрузки.

4.3.7 Диапазоны резонансной частоты вращения

Диапазон скорости питаемого от преобразователя двигателя может включать скорости, при которых может возникнуть резонанс в элементах статора двигателя, в системе вал двигателя — нагрузка или в приводимом в движение оборудовании.

В зависимости от типа преобразователя может быть обеспечена возможность пропустить резонансные частоты (пропуск частотного окна). Однако даже когда резонансные частоты пропущены, механизм будет ускоряться при прохождении через это окно частот (скоростей), если двигателю будет задан пуск на любую скорость выше данной скорости. Уменьшение времени ускорения может способствовать минимизации времени прохождения резонансных частот.

4.3.8 Рабочий цикл

4.3.8.1 Общие положения

Механизмы с циклическими нагрузками характеризуются присутствием периодических изменений скоростей или нагрузок (см. МЭК 60034-1). Этот тип механизмов предъявляет особые требования к двигателю и преобразователю.

Рас рассеяние тепла двигателем зависит от скорости вращения и способа охлаждения.

Иногда от двигателя может потребоваться вращающий момент, превышающий статический момент полной нагрузки. Работа двигателя с перегрузкой может потребоваться для разгона, преодоления пиков нагрузки, а также при интенсивном торможении. Работа двигателя с током выше номинального вызывает его перегрев. Это может потребовать более высокого класса изоляции двигателя или уточнения расчёта циклограммы с учетом нагрева и охлаждения для данного применения (см. МЭК 60034-1, режим работы S10).

Для уменьшения скорости двигателя могут потребоваться торможение постоянным током, динамическое или рекуперативное торможение. Независимо от того, производит ли двигатель вращающий момент, чтобы привести в действие механизм, отдаёт ли энергию от нагрузки через в двигатель в *преобразователь* или создаёт тормозной момент для замедления посредством питания обмоток постоянным током, нагрев двигателя приблизительно пропорционален квадрату тока в обмотках. Этот нагрев должен быть включён в анализ цикла работы. Кроме того, кратковременный вращающий момент, приложенный к валу при торможении, должен контролироваться на уровне, не приводящем к механическим повреждениям.

Примечание — МЭК 61800-6 предоставляет информацию о режиме нагрузки и определении тока для всего электропривода.

4.3.8.2 Большие ударные нагрузки

Большие ударные нагрузки — особый случай работы, который имеет место в применениях с прерывистым вращающим моментом (например, МЭК 60034-1, режим работы S6). В этих случаях нагрузка прилагается или снимается с двигателя очень быстро. Вращающий момент нагрузки может быть как положительным (против направления вращения двигателя), так и отрицательным (в направлении вращения двигателя).

Ударная нагрузка приводит к быстрому увеличению или уменьшению требуемого тока (от *преобразователя*). Если вращающий момент отрицателен, двигатель может генерировать энергию в *преобразователь*. Переходные токи создают перенапряжения в обмотках статора. Величина этих переходных токов является функцией мощности *преобразователя* и двигателя.

4.4 Требования к двигателю

Примечание — Этот подпункт относится главным образом к асинхронным двигателям, но некоторые из требований могут также быть важными для двигателей других типов.

Таблица 3 содержит рекомендации по выбору двигателей для основных рабочих режимов.

Таблица 3 — Рекомендации по выбору двигателя

Типовые требования различных технологических процессов	Рекомендации по выбору двигателя
Продолжительная работа на низкой скорости	Принудительное охлаждение. При длительной эксплуатации подшипников на скорости ниже 10 % от базовой необходимо их усиление, подтвержденное производителем
Широкий скоростной диапазон	Необходимо независимое охлаждение. (Независимая вентиляция или водяное охлаждение)
Обратная связь по скорости	Меры предосторожности для механической связи. Датчик скорости по возможности должен быть электрически изолирован
Продолжительная работа на высокой скорости (ослабление потока)	Различные аспекты механической части. Высокий критический момент (т. е. малое реактивное сопротивление рассеяния). Постоянное U/f при $f \leq f_0$ (см. рисунок 3)
Питание от преобразователя для повышения КПД двигателя	Особая конструкция ротора (стержни ротора с низким коэффициентом вытеснения тока, см. 5.2). Может неблагоприятно повлиять на способность пуска от сети
Пуски от сети или шунтирование на сеть	Конструкция ротора должна быть соответствующей. Следовательно, решение может и не быть оптимизировано в сторону уменьшения потерь и увеличения к.п.д. — необходимо компромиссное решение

Окончание таблицы 3

Типовые требования различных технологических процессов	Рекомендации по выбору двигателя
Высокий пусковой момент	Если возможно, на частотах, близких к нулю, необходимо увеличить поток на 10 % — 40 % (в зависимости от размера двигателя)
Просадка напряжения на преобразователе	Выбор номинального напряжения двигателя с учетом компенсации просадки напряжения на преобразователе
Многодвигательные системы с поддержанием скорости	Схожие механические характеристики двигателей

Для более тонкой настройки преобразователя в некоторых применениях у производителя можно затребовать электрические параметры эквивалентной схемы замещения двигателя (таблица 4).

Т а б л и ц а 4 — Параметры двигателя

Параметры	Описание/Разъяснение	Скалярное управление	Векторное или прямое управление моментом и потоком
Максимальные значения			
Максимальная скорость	—	Да	Да
Максимальная температура обмоток двигателя	—	Да	Да
Акустические параметры			
Частоты, которые должен обойти преобразователь, чтобы избежать резонанса	—	Да, если присутствуют интервалы несущей частоты	
Механические параметры			
Момент инерции	Применения, где необходимо высокое ускорение	Дополнительно	Дополнительно
Требуемый момент трения вентилятора охлаждения в виде полинома $m = k_1 n + k_2 n^2$	Для промышленных применений, где требуется точное определение выходной механической мощности	Дополнительно	Дополнительно
Электрические параметры Т-образной схемы замещения асинхронного двигателя			
Сопrotивление статора (R_s)	При рабочей температуре	Дополнительно для IR компенсации	Да
Сопrotивление ротора (R_r)*	При рабочей температуре	Дополнительно для развитого скалярного управления	Да
Реактивное сопротивление статора (X_{es})	При номинальной частоте	Дополнительно для развитого скалярного управления	Да

Окончание таблицы 4

Параметры	Описание/Разъяснение	Скалярное управление	Векторное или прямое управление моментом и потоком
Реактивное сопротивление ротора ($X_{\sigma r}$)*	В номинальной рабочей точке, отличается от короткого замыкания ротора	Дополнительно для развитого скалярного управления	Да
Индуктивное сопротивление цепи намагничивания (X_m)	При основной частоте и номинальной рабочей точке	Дополнительно для развитого скалярного управления	Да
Проводимость цепи намагничивания (G_m)	При основной частоте и номинальной рабочей точке	Дополнительно для развитого скалярного управления	Да
Проводимость цепи намагничивания в виде полинома	При ослаблении потока	Дополнительно для развитого скалярного управления	Да
Поверхностный эффект ротора	Для точного определения гармонических потерь и температурных перегрузок в применениях с быстрым токовым откликом и прецизионным управлением	Дополнительно	Дополнительно
Поверхностный эффект статора		Дополнительно	Дополнительно
* Электрические параметры ротора (R'_r) и ($X_{\sigma r}$) являются приведенными к цепи статора.			

Для более точного температурного анализа или в применениях, где необходимо точное управление высоким моментом на низких скоростях, для разработчика может быть очень полезной информация о теплостойкости и сопротивлении компонентов двигателя. Эти параметры могут зависеть как от частоты вращения, так и от частоты коммутации.

5 Потери в асинхронных двигателях при питании от инверторов напряжения

5.1 Общие положения

Двигатели подключаются к выходу инверторов напряжения. Выходное напряжение имеет синусоидальный характер, при котором каждая полуволна представляет собой последовательность прямоугольных импульсов напряжения с крутым фронтом и почти постоянной амплитудой (двухуровневые инверторы снижают амплитуду изменений внутреннего напряжения постоянного тока).

При питании двигателя несинусоидальным напряжением кроме обычных потерь из-за основных гармоник напряжения и тока создаются дополнительные потери. Величина этих дополнительных потерь зависит от скорости, напряжения и тока, формы выходного напряжения преобразователя, а также конструкции и размеров двигателя. Для двухуровневых преобразователей в отсутствие различного рода фильтров эти потери могут составить 10—20 % от основных потерь, т. е. от 1—2 % от номинальной мощности двигателя. Однако их величина уменьшается с увеличением мощности самого двигателя. Для трехуровневых преобразователей дополнительные потери меньше: обычно от 0,2 до 1 % от номинальной мощности.

При питании от преобразователя величина и характер дополнительных потерь зависят от конструкции двигателя, типа и параметров преобразователя, а также от используемых фильтров.

5.2 Источники дополнительных потерь при питании от инвертора и способы их устранения

Из-за пульсаций на выходе преобразователя полное сопротивление двигателя зависит от частоты. Потери в этом сопротивлении обусловлены в основном наличием поверхностного эффекта в проводниках

(главным образом, в стержнях ротора, в некоторых случаях в проводниках статора), а также вихревыми токами в зонах потока рассеяния (особенно в листах магнитопровода).

Как показывает опыт, дополнительные потери, возникающие при питании двигателя от преобразователя, не зависят от нагрузки. Влияние насыщения (по току или по потоку) мало. Дополнительные потери из-за применения преобразователя могут быть минимизированы различными конструктивными мерами:

- применением ротора с меньшим коэффициентом поверхностного эффекта;
- применением обмотки статора с меньшим коэффициентом поверхностного эффекта;
- применением ротора с открытыми пазами;
- предотвращением коротких замыканий между листами ротора;
- уменьшением толщины листов статора и ротора для уменьшения потерь от вихревых токов;
- уменьшением потерь от вихревых токов посредством дросселей или фильтров.

5.3 Уменьшение потерь в двигателе с помощью преобразователя

5.3.1 Сокращение основных потерь

Рисунок 4 иллюстрирует величину потерь в двигателе (37 кВт, 50 Гц), который питается от источника синусоидального напряжения и от инвертора напряжения с частотой коммутации импульсов 5,5 кГц, в режиме холостого хода и при номинальной нагрузке. Можно видеть, что дополнительные потери при питании от источника с широтно-импульсной модуляцией малы по сравнению с основными потерями.

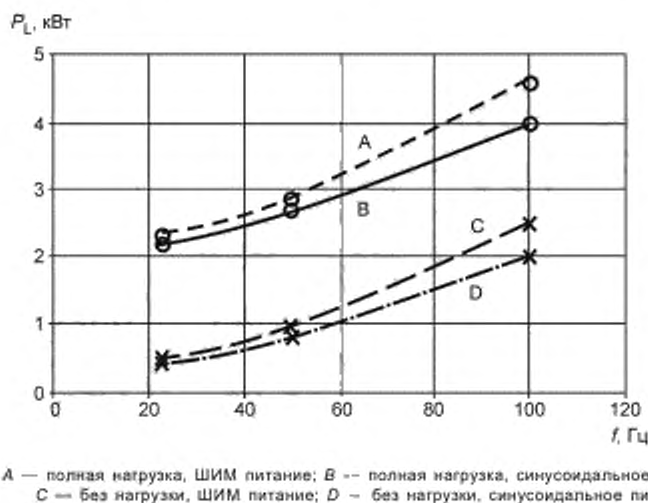


Рисунок 4 — Зависимость измеренных потерь P_L от частоты f , нагрузки и типа питания

Главным преимуществом питания двигателя от преобразователя является возможность регулировки потока в зависимости от нагрузки (например, уменьшение потока при неполной нагрузке), благодаря чему снижаются основные потери, которые значительно выше дополнительных. Такая «оптимизация потока» часто используется в насосных и вентиляционных установках, для которых необходимый момент пропорционален квадрату скорости. При низких скоростях вращающий момент значительно меньше и поэтому может быть создан при более слабом потоке и, следовательно, с более низкими потерями в двигателе.

Тот же принцип используется при «непрерывном управлении коэффициентом мощности» в применениях, где момент и/или скорость нагрузки изменяются. Поток двигателя регулируется таким образом, чтобы текущий коэффициент мощности оставался оптимальным.

Основные потери могут быть также уменьшены изменением параметров промежуточного звена постоянного тока.

5.3.2 Сокращение дополнительных потерь

Дополнительные потери, обусловленные применением преобразователя, могут быть снижены посредством уменьшения гармонических составляющих выходного напряжения преобразователя:

- оптимизацией последовательности импульсов;

- увеличением частоты коммутации, при котором, как правило, дополнительные потери значительно снижаются при увеличении частоты пульсации на несколько кГц (рисунок 5). Однако с ростом частоты пульсации увеличиваются потери на коммутацию в преобразователе (см. рисунок А.1), в итоге сумма потерь минимальна при частоте в несколько кГц. Для преобразователей с релейным управлением или случайной частотой широтно-импульсной модуляции применяется усредненная частота коммутации, которая может зависеть от напряжения и тока;

- применением многоуровневого преобразователя.

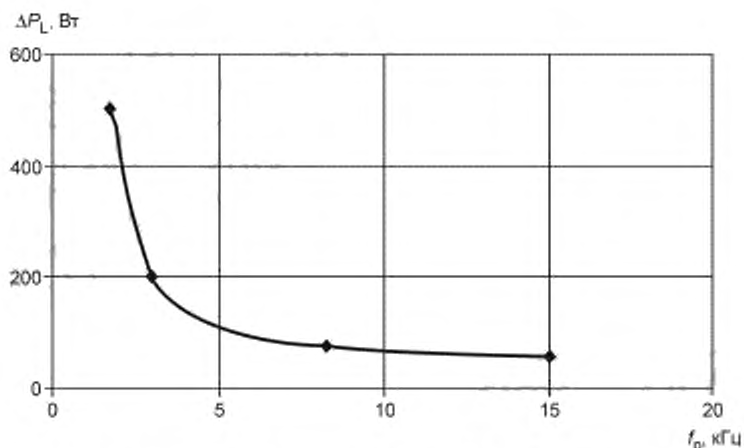


Рисунок 5 — Зависимость дополнительных потерь ΔP_L от частоты коммутации f_p при основной частоте 50 Гц (двигатель тот же, что на рисунке 4)

5.4 Использование фильтров для снижения дополнительных потерь в двигателе при питании от преобразователя

Фильтры на выходе преобразователя используются для уменьшения амплитуды и производной напряжения, коммутируемого с высокой частотой, не влияя существенно на низкочастотное результирующее напряжение, подаваемое на двигатель. Общий эффект зависит от характера нагрузки и параметров двигателя и фильтра. Падение напряжения на фильтре уменьшает подводимое к двигателю напряжение, что должно быть принято во внимание во избежание увеличения основных токовых потерь в двигателе. Кроме того, в фильтре возникают потери, но они будут ниже, чем сокращение дополнительных потерь из-за питания от преобразователя. Таким образом, полный к.п.д. электропривода увеличивается.

Кроме сокращения дополнительных потерь в двигателе при питании от преобразователя такие фильтры содействуют уменьшению перенапряжений на обмотках двигателя, уменьшению пульсаций момента и улучшению электромагнитной совместимости ЭМС (см. 9.2). Однако динамика электропривода ухудшится, могут быть и другие ограничения из-за падения напряжения на фильтре.

5.5 Температура и ресурс

Основные и дополнительные потери, обусловленные нагрузкой двигателя и формой выходного напряжения преобразователя, преобразуются в тепло в обмотках двигателя. Причиной нагрева двигателя может быть ухудшение охлаждения в связи с изменением скоростного режима.

Есть несколько способов предотвратить этот эффект:

- использование системы независимого охлаждения, такой как IC0A6 или IC1A7 (см. МЭК 60034-6) для двигателя с воздушным охлаждением;
- использование изоляции более высокого класса нагрева (см. МЭК 60034-1);
- полная компенсация температуры окружающей среды (см. МЭК 60034-1);
- увеличение габаритов двигателя;
- оптимизация формы выходного напряжения преобразователя.

П р и м е ч а н и е — Повышенные температуры могут затронуть не только изоляцию обмоток двигателя, но и качество смазывания подшипников и, следовательно, их ресурс.

Влияние переменной нагрузки и скорости на температуру обмоток двигателя характеризуется режимом работы, как описано в МЭК 60034-1. Самые подходящие режимы работы для двигателей, питаемых от преобразователя, — S1 и S10. Режим S1 предусматривает максимальную разрешенную температуру, тогда как S10 (работа с переменными нагрузкой и скоростью) допускает кратковременные температурные перегрузки, которые превышают температурный предел для этого теплового класса. Температурные пределы указаны в TS 60034-25 МЭК 60034-1, формула для вычисления теплового ресурса приведена в Приложении А настоящего стандарта.

5.6 Определение коэффициента полезного действия двигателя

Рекомендуемые методы для определения коэффициента полезного действия (к.п.д.) двигателя даны в МЭК 60034-2, но стандартная процедура его определения для двигателей, питаемых от преобразователя, пока не разработана. При необходимости к.п.д. двигателя должен быть измерен при синусоидальном питании и номинальной частоте или в соответствии с взаимным соглашением между изготовителем и пользователем. Для двигателей мощностью свыше 150 кВт предпочтителен метод суммарных потерь.

Точная оценка потерь холостого хода (включая дополнительные потери) должна производиться при той же форме и частоте коммутации, которые преобразователь выдает при номинальной нагрузке.

6 Шум, вибрация и крутильные колебания

6.1 Шум

6.1.1 Общие положения

При работе преобразователя появляются три фактора, непосредственно определяющие уровень шума: изменение скорости вращения от близкой к нулю до превышающей номинальную; непосредственное влияние оказывают подшипники, их смазка, вентиляция, а также изменение температуры, частота и гармонический состав напряжения питания двигателя, оказывающие значительное влияние на магнитные шумы в сердечнике статора и в меньшей степени — на шум в подшипниках; торсионное и радиальное возбуждение в сердечнике статора из-за взаимодействия магнитных полей различной частоты в воздушном зазоре двигателя.

6.1.2 Влияние скорости на уровень шума

6.1.2.1 Подшипники скольжения

Уровень шума, производимого подшипниками скольжения, существенно не изменяется.

6.1.2.2 Подшипники качения

Частота шумов, производимых подшипниками качения, непосредственно зависит от скорости вращения. Если подшипники работают «тихо» на основной скорости, то маловероятно, что уровень шума значительно изменится при меньшей скорости. Однако когда скорость выше основной, то возможно значительное увеличение уровня шума под действием гармоник основных частот из-за скольжения катящихся элементов. Проявление этого эффекта резко усиливается с увеличением фактора скорости (диаметр подшипника в мм, умноженный на частоту вращения в мин^{-1} выше 180000). Опыт показывает, что повышению уровня шума можно противостоять, улучшив процесс смазывания использованием масляной ванны или паров масла.

При работе двигателя на предельно высоких скоростях в допустимом диапазоне температура в подшипниках будет выше, чем на низких скоростях. Поэтому важно убедиться в том, что в конструкции заложены адекватный номинальный зазор и/или демпфирующий монтаж.

При низких скоростях для смазывания подшипников вполне пригодны консистентные смазки.

6.1.2.3 Вентиляционный шум

Уровень шума от вентилятора на валу приблизительно соответствует характеристике, показанной на рисунке 6 (для скорости вращения до 50 м/с). Уровень шума снижается примерно до 15 дБ при снижении скорости на 50 % и увеличивается примерно до 10 дБ при таком же увеличении скорости. Если электропривод неререверсивный, то эффективное сокращение шума может быть достигнуто благодаря использованию вентилятора с симметричными лопастями.

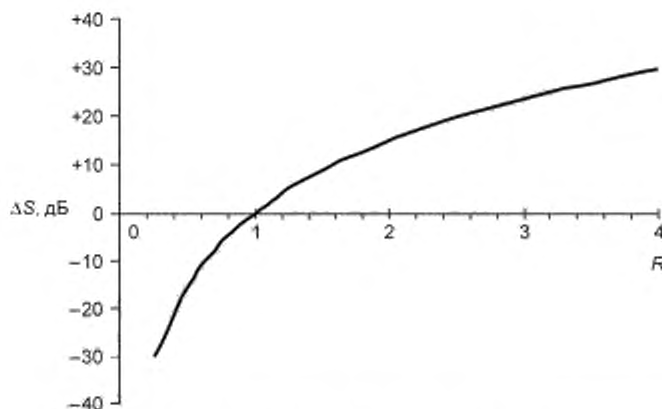


Рисунок 6 — Зависимость шума вентилятора ΔS от относительной скорости R вращения вентилятора

6.1.3 Шум от магнитного потока

Когда двигателем нужно управлять в широком скоростном диапазоне, резонанс неизбежен из-за переменной частоты питания. Этот эффект связан не со свойствами преобразователя, а с переменной частотой синусоидального напряжения питания.

Для двигателей, питаемых от преобразователя, нужно также учитывать влияние переменных в пространстве полей двигателя, вызванных гармониками токов статора и ротора. В связи с этим важно понять, что при проектировании электропривода достижение цели — создание оптимальных по уровню шума решений — невозможно без согласования действий разработчиков преобразователей и двигателей.

Использование прямоугольных импульсов при создании гармонического напряжения переменной частоты на выходе инвертора напряжения создает большое количество гармонических составляющих напряжения и, как результат, гармонических составляющих токов статора и ротора. Опыт показывает: при частоте коммутации импульсов меньше 3 кГц частоты гармонических составляющих могут быть близки к естественным частотам колебаний конструктивных элементов средних и больших двигателей, предназначенных для работы в широком диапазоне скоростей. В таких случаях практически неизбежны режимы резонанса в некоторых зонах скоростного диапазона (см. рисунок А.2).

Резонансные частоты для режимов $r=0$ и $r=2$ (рисунок 7) ниже 2,5 кГц для двух и четырех полюсных двигателей с высотой вала более 315 мм. Подчеркнем, что тенденция увеличения частоты преобразователя до 4—5 кГц и выше приведет к возможности появления резонанса и в существенно меньших двигателях.

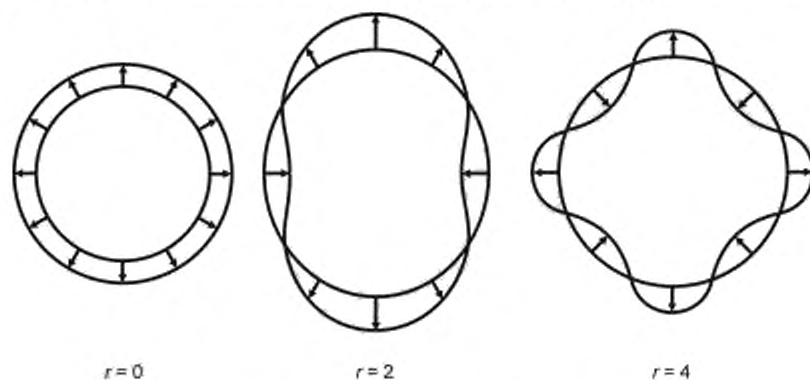


Рисунок 7 — Режимы вибрации

При питании двигателя от преобразователя с широтно-импульсной модуляцией приращение шума по сравнению с уровнем шума в том же двигателе при питании от синусоидального источника является относительно небольшим (несколько дБ/А) для частоты коммутации выше 3 кГц. При более низких частотах

коммутации увеличение шума может быть существенным (до 15 дБ/А). В некоторых современных преобразователях с широтно-импульсной модуляцией уже не используются фиксированные частоты коммутации, поэтому они являются источником широкого спектра дополнительных частот. Таким образом, рост уровня типичных и индивидуальных шумов двигателя может быть значительно ограничен.

Может возникнуть необходимость создания «частотного окна» в рабочем диапазоне скорости во избежание резонанса на определенных частотах в «окне».

6.1.4 Определение уровня шума и его пределы

6.1.4.1 Методы измерения

Уровни шума должны определяться в соответствии с МЭК 60034-9 (см. 6.1.4.2).

6.1.4.2 Условия проведения измерений

Двигатель должен быть жестко закреплен на поверхности, соответствующей эксплуатационной. Измерения должны быть проведены при питании двигателя от преобразователя, аналогичного реально используемому.

Для полной характеристики установки измерения могут быть проведены во всем диапазоне скоростей с целью определения максимального уровня шума. В заключение при тех же условиях необходимо произвести контрольные измерения.

Альтернативно, в соответствии с соглашением между изготовителем и клиентом, измерения можно выполнить без нагрузки при постоянной скорости, используя преобразователь или источник синусоидального напряжения.

6.1.4.3 Пределные уровни шума

Пределные уровни звукового шума определены в МЭК 60034-9, в таблице пункта 7 которого приведены значения ожидаемых приращений уровня шума двигателей, питаемых от преобразователя, относительно питания от синусоидального источника.

Эта таблица приведена в Приложении С настоящего стандарта.

6.2 Вибрация (без учета крутильных колебаний)

6.2.1 Основные положения

Уровень вибрации, производимой двигателем, питающимся от преобразователя, зависит от следующих факторов:

- конструкции электромагнитной системы двигателя;
- особенностей корпуса двигателя;
- крепления двигателя к основанию;
- жесткости вала;
- жесткости сцепления между валом двигателя и рабочим органом;
- формы выходного напряжения преобразователя.

При условии, что преобразователь имеет приемлемые выходные характеристики, а также при надлежащем состоянии механической части двигателя и его крепежа уровень вибраций, создаваемых этим двигателем, такой же, как при питании от синусоидального источника. Таким образом, для двигателей, питаемых от преобразователей с широтно-импульсной модуляцией, нет необходимости устанавливать уровни вибрации, отличающиеся от уровней, установленных для двигателей, питаемых от синусоидальных источников, и приведенных в МЭК 60034-14.

В МЭК 60034-14 приведены опытные пределы вибрации для двигателей, свободно установленных и жестко закрепленных. Полученные опытным путем графики отражают уровень вибрации, произведенный ни с чем не соединенным двигателем при определенных условиях его крепежа, а также отражающие его качество в целом. Когда двигатель является частью реальной установки, соединенной с рабочим органом, уровень вибрации будет иным.

Для двигателя, соединенного с рабочим органом, есть риск попадания в зоны механического резонанса при работе в широком скоростном диапазоне. Для решения этой проблемы можно запрограммировать контроллер так, чтобы частоты механического резонанса были «пропущены» (см. 4.3.7).

Поскольку множество факторов, влияющих на уровень вибрации, зависит от установки в целом, решение этой проблемы невозможно только на этапе выбора двигателя. Решение должно быть комплексным.

6.2.2 Определение уровня вибрации и его пределы

6.2.2.1 Метод измерения

Уровни вибрации должны определяться в соответствии с МЭК 60034-14 (см. 6.2.2.2).

6.2.2.2 Условия проведения измерений

Желательно жесткое закрепление двигателя на поверхности, соответствующей эксплуатационной. Измерения должны быть проведены при питании двигателя от преобразователя, аналогичного реально используемому.

Для объективной характеристики установки в целом измерения должны быть сделаны во всем диапазоне скоростей и нагрузок (см. Примечание 1) для определения условий максимального шума. Затем следует произвести контрольное измерение при этих же условиях.

Как вариант, при соглашении между изготовителем и потребителем, измерения можно выполнить без нагрузки при постоянной скорости, используя преобразователь или синусоидальный источник.

Примечание 1 — Следование этой рекомендации может значительно увеличить время испытаний, что требуется согласно МЭК 60034-14.

Примечание 2 — Для измерений *на месте* следует обратиться к рекомендациям ИСО 10816-3.

6.2.2.3 Предельные уровни вибраций

При проведении опыта в условиях, определенных в 6.2.2.2, вибрация, измеренная в корпусе подшипника, не должна превышать уровня А, приведенного в таблице 1 МЭК 60034-14.

6.3 Крутильные колебания момента

При питании двигателя от преобразователя на его валу возможно появление колебаний момента. Уровень и частота этих колебаний могут вызвать колебания момента в связанной механической системе в целом. Такая система должна быть тщательно проверена для предотвращения разрушающих механических резонансов.

При использовании инверторов напряжения с широтно-импульсной модуляцией и частотой коммутации больше 2 кГц амплитуда значимых 6-й и 12-й гармоник колебаний момента всегда меньше 10 % номинального вращающего момента.

Асимметрия выходного напряжения преобразователя предопределяет появление постоянной составляющей тока и токов обратной последовательности, следствием чего является появление 1-й или 2-й гармоники в колебаниях момента, что должно быть исключено. Должно быть принято во внимание, что постоянный ток ограничен только активным сопротивлением, а токи отрицательной последовательности — полным сопротивлением короткого замыкания. Поэтому малые напряжения асимметрии приводят к достаточно высоким асимметричным токам и, как следствие, к колебаниям момента. Эти колебания особенно опасны при попадании в частоту резонанса вала.

Колебания момента могут приводить к повреждениям из-за зазоров в редукторе, сцеплении или прочих соединениях вала, если передающие момент элементы механической части в состоянии разъединиться и совершить «обратный удар».

7 Перенапряжения на изоляции двигателя

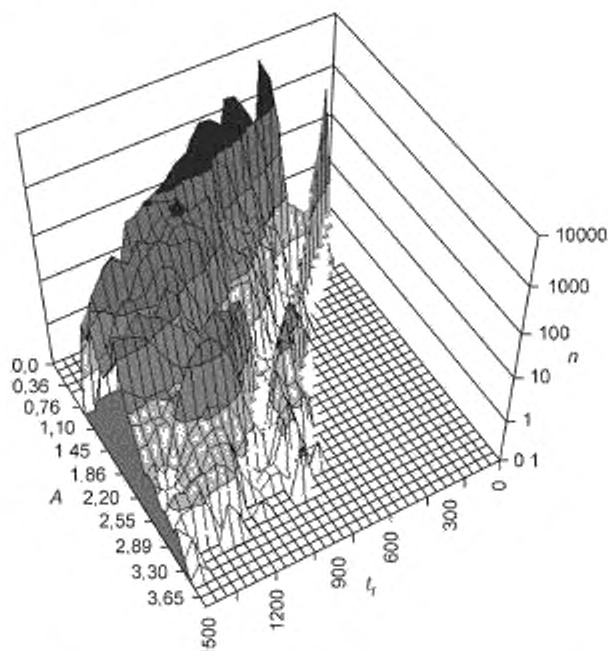
7.1 Общие положения

При питании от преобразователя система изоляции двигателя находится под действием более высокого напряжения, чем при питании от источника синусоидального переменного тока.

7.2 Причины перенапряжений

Форма напряжения на выходе преобразователя с инвертором напряжения представляет собой прямоугольные импульсы постоянной амплитуды с переменными шириной и частотой. Амплитуда выходного напряжения преобразователя не превышает напряжения на звене постоянного тока преобразователя (является базовой 1 при оценке перенапряжений в относительных единицах). Этот уровень определяется величиной выпрямленного напряжения сети или величиной напряжения при торможении или регулируемым напряжением для коррекции коэффициента мощности.

Время нарастания напряжения на выходе современных низковольтных преобразователей может составлять 50—400 нс. Эти отрезки времени сделаны короткими, насколько это возможно, чтобы минимизировать коммутационные потери в полупроводниках. Такие преобразователи могут создавать перенапряжения на обмотках двигателя, которые способны существенно уменьшить ресурс системы изоляции, если их величина превышает допустимый для системы уровень перенапряжения. На рисунке 8 показана совокупность пиков напряжения на клеммах двигателя, питаемого от инвертора напряжения с широтно-импульсной модуляцией, которые измерены при различных эксплуатационных режимах. Как видно, зависимость между количеством пиков, их величиной и временем роста импульса довольно сложна. Однако риск повреждения изоляции (из-за частичного разряда, см. 7.3 и 7.4) в основном обусловлен пиками с высоким напряжением и коротким временем его нарастания, которые расположены в правой части представленной ниже диаграммы.

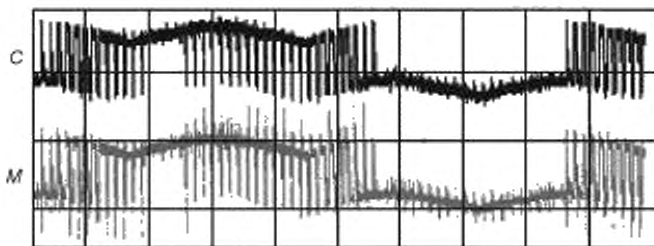


A — амплитуда перенапряжения (о. е.); t_r — время нарастания импульса (нс);
 n — число перенапряжений в секунду

Рисунок 8 — Диаграмма перенапряжений на клеммах двигателя при питании от ШИМ преобразователя

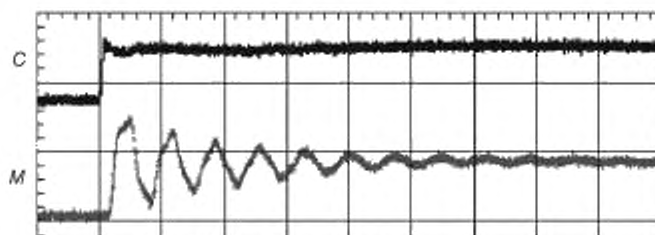
В зависимости от времени нарастания напряжения импульсов на выходе преобразователя, от длины кабеля и полного сопротивления двигателя амплитуды перенапряжения на клеммах двигателя могут достигать двукратных значений относительно линейного и фазного напряжений. Эти перенапряжения создают отраженные волны в кабеле между клеммами преобразователя и двигателя в соответствии с их сопротивлениями. Амплитуда перенапряжений зависит от формы выходного напряжения преобразователя, длины кабеля между преобразователем и двигателем и от сопротивлений двигателя. Данное явление количественно описывается с учетом гармонического состава выходного напряжения. При уменьшении длительности фронта импульсов выходного напряжения преобразователя увеличиваются частоты гармоник, присутствующих в кривой напряжения.

Типичные импульсы напряжения, измеренные на выходе преобразователя и на клеммах двигателя, приведены на рисунке 9. На рисунке 10 представлены передние фронты импульсов этих напряжений в увеличенном масштабе времени.



C — фазное напряжение преобразователя; M — фазное напряжение двигателя

Рисунок 9 — Типичные импульсы напряжения в одной фазе преобразователя и на клеммах двигателя (2 мс/деление)



С — фазное напряжение преобразователя; М — фазное напряжение двигателя

Рисунок 10 — Передние фронты импульсов напряжения с малым временем нарастания (см. рисунок 9, 1 мкс/деление)

При увеличении длины кабеля импульсное перенапряжение обычно увеличивается до максимума, а затем уменьшается. При этом время нарастания импульсов напряжения на клеммах двигателя увеличивается. При малом времени нарастания импульсов выходного напряжения преобразователя и длинах кабеля от 20 до 50 м (в зависимости от типа кабеля и других факторов) время нарастания импульса напряжения на клеммах двигателя определяется главным образом характеристиками кабеля и рассогласованием сопротивления кабеля и двигателя, а не временем переднего фронта импульса в преобразователе.

Пики перенапряжения уменьшаются, когда преобразователи установлены близко от подключенных двигателей и длина кабеля между преобразователем и двигателем мала.

Пиков напряжения нет, если преобразователь соединен с двигателем так, что длина кабеля между ними не более 10 см.

Высокие пики перенапряжения (более чем в 2 раза) могут создаваться преобразователями при следующих условиях.

- Двойной переход происходит, например, если одна фаза переключается с минуса на плюс шины напряжения постоянного тока в тот момент, когда другая фаза переключается с плюса на минус. Это вызывает увеличение напряжения, приложенного к двигателю, что может привести к более чем двукратному превышению напряжения на его клеммах.

- Если время между двумя импульсами превышает время распространения волны между преобразователем и двигателем, перенапряжение на клеммах двигателя может превышать двукратное значение.

- Если кабель состоит из нескольких секций, могут произойти внутренние резонансы в зависимости от сопротивлений участков линий, что может потребовать принятия специальных мер.

7.3 Перенапряжение в обмотках

Перегрузка изоляции обмоток двигателя обусловлена пиковым значением и временем нарастания импульсов напряжения на клеммах двигателя (рисунок 11) и частотой импульсов, вырабатываемых инвертором.

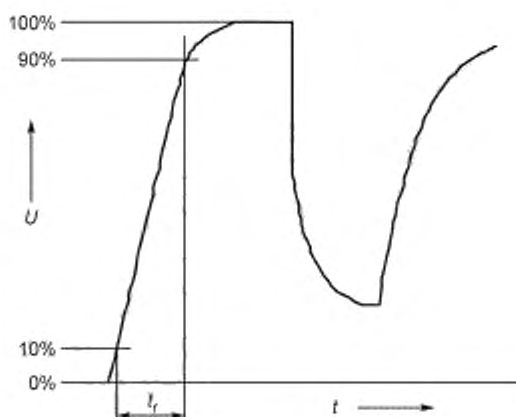


Рисунок 11 — Определение времени нарастания импульса напряжения на клеммах двигателя

Одна часть перегрузки обусловлена уровнем напряжения, приложенного к основной изоляции (между фазами или между фазой и землей) катушек обмотки. Другая часть ограничена внутренней межвитковой изоляцией и обусловлена *временем нарастания* импульсов. Импульсы с коротким фронтом приводят к напряжению, неравномерно распределяемому по объему катушек, при его высоком уровне в пределах нескольких первых витков фазной обмотки.

На рисунке 12 приведен пример зависимости напряжения на 50-витковой катушке в функции времени нарастания импульса. Как видно, чем короче время нарастания импульса, тем большее напряжение приложено к первому витку катушки.

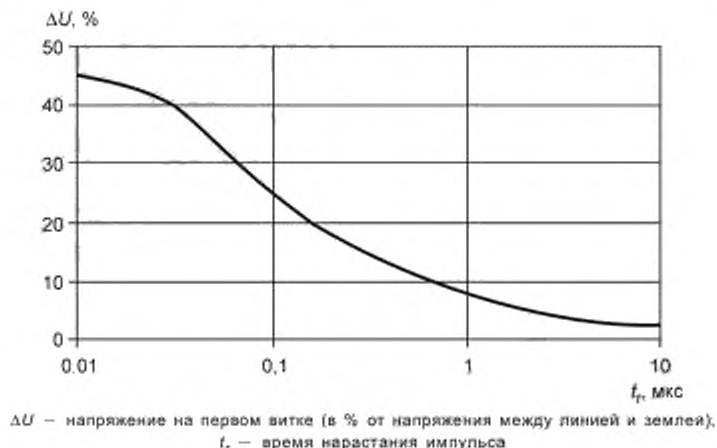


Рисунок 12 — Напряжение на первом витке как функция времени нарастания импульса

Наличие на клеммах двигателя импульсов с коротким передним фронтом является причиной высокомежвиткового напряжения на первичных витках каждой фазной обмотки, что может приводить к пробоям межвитковой изоляции. Такие явления часто происходят из-за неадекватных диэлектрических свойств эмалированного покрытия проводов. В этом случае диэлектрическое разрушение развивается при достижении уровня напряжения возникновения частичных разрядов. Отказы изоляции этого типа не могут быть обнаружены стандартным испытанием на пробой при 50 или 60 Гц. Для проверки таких нарушений изоляции применяются иные методы. Время нарастания импульсов напряжения на клеммах двигателя, как показывают наблюдения, растет с увеличением длины кабеля из-за высокочастотных потерь в нем.

7.4 Ограничение перегрузки изоляции

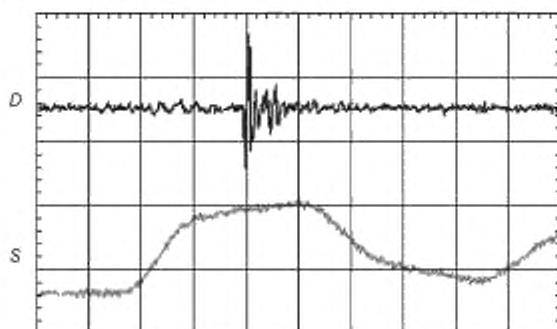
Верхним уровнем, при котором перенапряжения становятся опасными, является уровень *напряжения, приводящего к возникновению частичных разрядов*, или уровень *начала коронного разряда* в воздухе. Частичные разряды вызывают разрушение системы изоляции вследствие химической и механической эрозии. Степень разрушения зависит от энергии и частоты возникновения частичных разрядов.

На уровни напряжений возникновения частичных разрядов и начала коронного разряда в двигателе влияют:

- тип обмотки;
- материал, примененный для изоляции фаз;
- тип лакового покрытия;
- диаметр обмоточного провода (чем больше диаметр, тем выше напряжение возникновения частичных разрядов);
- тип изоляции обмоток;
- толщина эмали (чем толще эмаль, тем выше напряжение возникновения частичных разрядов);
- рабочая температура (чем она выше, тем ниже напряжение возникновения частичных разрядов, обычно на 30 % при повышении от 25 °С до 155 °С);
- состояние окружающей среды (состав и давление);
- состояние изоляции (загрязнение, увлажнение и т. д.).

На рисунке 13 показан отдельный импульс разряда, который явился результатом импульса напряжения на одной фазе двигателя, питаемого от преобразователя.

П р и м е ч а н и е — Разряд происходит на переднем фронте импульса напряжения преобразователя, когда перенапряжение на изоляции достигает уровня пробоя.



S — импульс напряжения на клеммах двигателя. D — импульс разряда

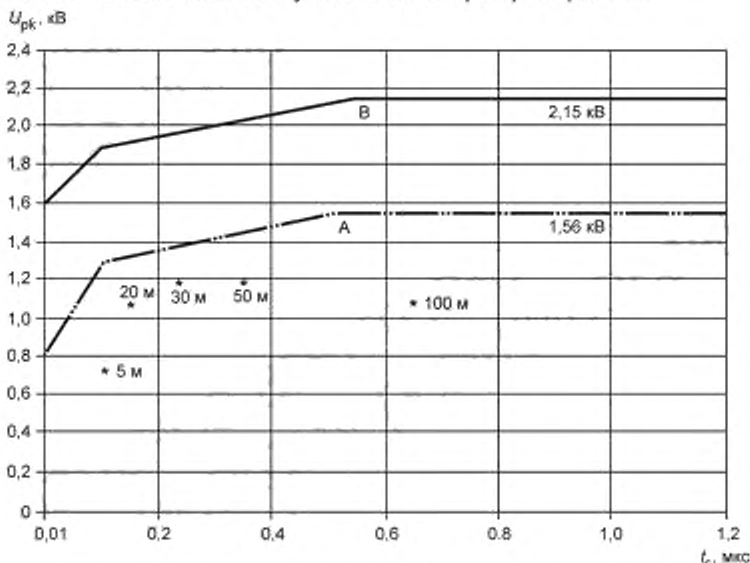
Рисунок 13 — Импульс разряда на клеммах двигателя (100 нс/деление)

7.5 Обязательства

Поставщик электропривода ответственен за определение уровня перенапряжения на клеммах двигателя с учетом возможных скачков напряжения, определяемых схемой и режимом работы преобразователя, типом и длиной кабеля, заземлением и т. д. Перенапряжения изоляции обусловлены переходными бросками напряжения, временем нарастания импульсов, частотой коммутации и т. д.

Изготовитель двигателя должен удостовериться, что способность двигателя выдерживать перенапряжения соответствует спецификации поставщика электропривода. Для обеспечения гарантированного срока службы изоляции двигателя фактическое перенапряжение, вызванное работой преобразователя, должно быть ниже предела прочности изоляции обмоток двигателя к повторяющимся перенапряжениям.

На рисунке 14 представлены пределы импульсного напряжения межфазной изоляции для двигателей, питаемых от преобразователей, в которых установлен пассивный выпрямитель (диодный мост), а напряжение звена постоянного тока не может быть увеличено в генераторном режиме.



A — без фильтров для двигателей до 500 В переменного тока. B — без фильтров для двигателей до 690 В переменного тока — результаты измерений при питании напряжением 415 В для армированного сталью кабеля разной длины

Рисунок 14 — Кривые пределов напряжения импульса U_{pk} , измеренного между двумя фазами на клеммах двигателя

Перенапряжение в изоляции между фазой и землей может быть обусловлено типом системы заземления электропривода. Перенапряжение может достигать двукратной величины межфазного напряжения, если звено постоянного тока потенциально не привязано к земле.

7.6 Особенности преобразователя

Амплитуда импульсов выходного напряжения равна в общем случае напряжению звена постоянного тока, которое зависит от напряжения питающей сети и типа входного выпрямителя (пассивный или активный, с повышением напряжения или без) и обычно увеличивается в режиме рекуперации (например, при торможении).

Время нарастания импульса зависит от характеристик переключения силовых полупроводниковых приборов, схем их управления и, в конце концов, от их демпфирующих цепей.

Примечание — *Время нарастания импульса на клеммах двигателя не связано жестко со временем нарастания импульса на выходе преобразователя, и их не надо путать. Взаимозависимость между ними сложна и зависит от высокочастотных характеристик двигателя и кабеля. Время нарастания пика, представленное на рисунке 14, является напряжением на клеммах двигателя, а не преобразователя. При проектировании системы электропривода с учетом заданного времени нарастания на клеммах преобразователя (которое будет определено) вместо времени нарастания импульса на клеммах двигателя (которое трудно предсказать) вводится запас надежности, который необходимо обеспечить с учетом последующих затрат.*

7.7 Методы уменьшения напряжения

Существуют несколько возможных методов уменьшения последствий перенапряжения в рассматриваемой ситуации. Некоторые из них перечислены ниже.

- Изменение длины кабеля и/или заземления кабеля между двигателем и преобразователем, хотя это часто является трудным или непрактичным, изменяет амплитуду импульсов, действующих на двигатель.

- Изменение установки с применением только децентрализованной топологии или с использованием интегрированной компоновки двигателя и преобразователя может уменьшить перенапряжения.

- Замена типа кабеля на обладающий более высокими диэлектрическими потерями (например, бутилкаучук или промасленная бумага). Подходят специальные типы кабелей для двигателей, использующие ферритовые экраны. Они уменьшают колебания напряжения и улучшают качество ЭМС.

- Изменение системы заземления, если имеют место проблемы в цепи между фазой и землей.

- Установка реактора на выходе (см. 9.2.2), параметров которого в сочетании с емкостью кабеля увеличивают время нарастания импульса и уменьшают пиковое напряжение.

Примечание — В этом варианте при проектировании системы электропривода должно быть учтено падение напряжения на дополнительной индуктивности.

- Установка выходного фильтра *duldt* (см. 9.2.3) между преобразователем и кабелем, ведущим к двигателю, значительно увеличивает время нарастания импульсов. Этот вариант может позволить использование более длинных кабелей.

- Установка выходного синусоидального фильтра (см. 9.2.4) увеличивает время нарастания импульсов. Возможность использования этого решения зависит от требований к характеристикам электропривода, особенно от требований к диапазону скорости и динамическим характеристикам. Фильтр типа 1 (с фильтрацией как между каждой фазой и землей, так и между фазами) уменьшает и межфазные перенапряжения, и перенапряжения между фазой и землей, в то время как фильтр типа 2 (только с межфазной фильтрацией) уменьшает только межфазные перенапряжения. Синусоидальный фильтр улучшает параметры ЭМС и уменьшает дополнительные потери и шум в двигателе. С фильтром типа 1 могут использоваться стандартные неэкранированные кабели.

- Установка терминального согласующего элемента (см. 9.2.5) на клеммах двигателя снижает перенапряжения на клеммах двигателя.

- Предотвращение перекрестного переключения фаз преобразователя.

- Управление минимальным временем между выходными импульсными преобразователями (в зависимости от типа и длины кабеля).

- Замена типа преобразователя на имеющий на выходе многоступенчатую форму напряжения, например трехуровневый преобразователь.

7.8 Выбор двигателя

Допустимый уровень импульсного перенапряжения для системы изоляции определяется на этапе проектирования. В основном применяются следующие два уровня предельного импульсного напряжения для низковольтных асинхронных двигателей.

- Предельный уровень напряжения согласно кривой А на рисунке 14. Он применяется при использовании преобразователей без каких-либо методов снижения перенапряжений, как описано в 7.7, и подходит для систем электропривода с двигателями переменного тока с напряжением питания до 500 В. При этом система управления преобразователем должна исключать двойные переключения и обеспечить контроль минимального времени импульса.

- Предельный уровень напряжения согласно кривой В на рисунке 14. Он применяется при использовании преобразователей без каких-либо методов снижения перенапряжений, как описано в 7.7. Подходит для систем электропривода с двигателями переменного тока с напряжением питания до 690 В. При этом система управления преобразователем должна предотвратить двойные переключения и обеспечить контроль минимального времени импульса.

Примечание — Стандарт МЭК 60034-17, относящийся к двигателям, разработанным для синусоидального питания и подключенным к преобразователям, содержит другие предельные уровни напряжения. Эти уровни установлены при использовании подхода, отличающегося от примененного при получении графиков А и В, и их нельзя сопоставлять непосредственно.

8 Токи через подшипники

8.1 Источники токов через подшипники в двигателях при питании от преобразователей

8.1.1 Общие положения

Токи через подшипники могут быть вызваны различными причинами. Во всех случаях ток через подшипники будет протекать, когда напряжение, приложенное к подшипникам, достаточно, чтобы пробить изолирующий слой смазки. Существует несколько источников этого напряжения.

8.1.2 Магнитная асимметрия

Асимметрия магнитопровода двигателя создает условия для появления низкочастотных токов через подшипники. В большей степени это явление распространено в двигателях мощностью свыше 400 кВт. Асимметрия магнитопровода вызывает появление кругового переменного потока (кольцевой поток) в ядре двигателя. Это обуславливает появление переменного напряжения в проводящем контуре, включающем вал двигателя, подшипники, боковые щиты и внешний кожух двигателя. Если уровень индуцированного напряжения будет достаточным для того, чтобы пробить изоляцию, обусловленную смазкой, то ток будет течь через контур, включающий оба подшипника.

8.1.3 Накопление электростатического заряда

Электрическое напряжение на подшипниках может быть вызвано накоплением электростатического заряда на валу, обусловленного приводимой в движение нагрузкой, например такой, как вентилятор ионизационного фильтра.

8.1.4 Высокочастотные напряжения

Высокочастотное напряжение *синфазной помехи* на зажимах двигателя вызывает синфазные токи, часть которых может течь через подшипники двигателя или приводимого в движение оборудования.

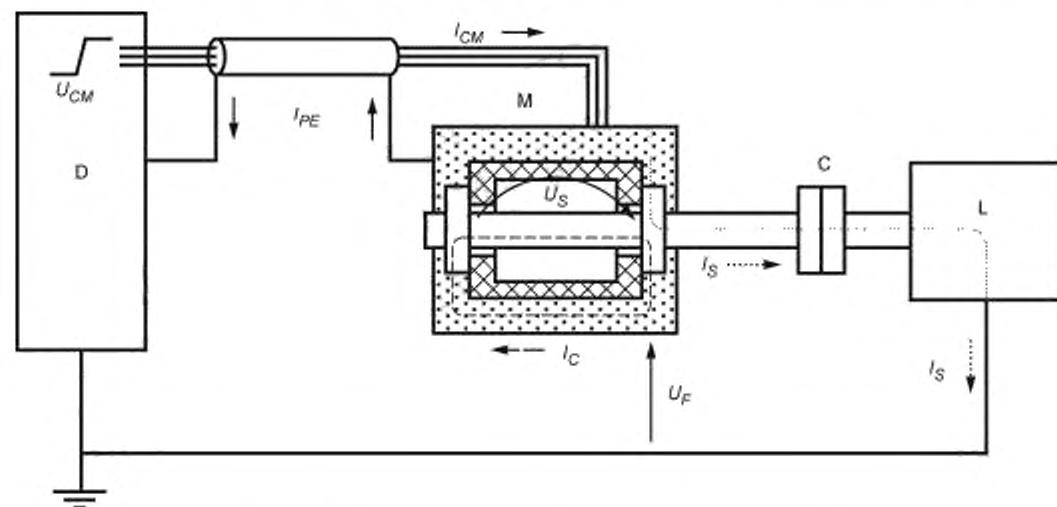
Токи синфазных помех могут также создавать напряжение на подшипниках в результате работы преобразователя. Эти эффекты являются следствием использования полупроводниковых ключей с быстрой коммутацией и могут вызвать проблемы в подшипниках из-за различных эффектов в двигателях всех номиналов. Эти эффекты описаны подробно в 8.2.

8.2 Образование высокочастотных токов в подшипниках

8.2.1 Общие положения

Самыми важными факторами, определяющими процессы образования высокочастотных токов через подшипники, являются габарит двигателя и способ заземления его корпуса и вала. Тип кабеля и надлежащее присоединение заземляющих проводников и экранов играют столь же важную роль, как и номинальное входное напряжение преобразователя и/или крутизна нарастания выходного напряжения инвертора. Источником токов через подшипники является напряжение, приложенное к подшипникам. Существуют три типа высокочастотных токов через подшипники: компенсационный ток, ток заземления вала и ток емкостного разряда.

Два типа токов через подшипники, высокочастотный компенсационный (I_C) и ток заземления вала (I_S), показаны на рисунке 15. На них сильно влияют способы заземления и сопротивление заземления.



D — преобразователь, M — двигатель; C — муфта соединения валов;
L — приводимая в движение нагрузка

U_{CM} HF напряжение синфазной помехи	ΔU_{CM} HF ток синфазной помехи ΔU_{PE} HF обратный ток	ΔU_S HF напряжение на валу	ΔI_C HF уравнительный ток
		ΔU_F HF напряжение на корпусе	ΔI_S HF ток через вал

Рисунок 15 — Возможные токи, протекающие через подшипники

8.2.2 Компенсационный ток

В больших двигателях высокочастотное напряжение индуцируется в замкнутом контуре, описанном в 8.1.2, магнитным потоком высокой частоты, циркулирующим по ядру статора. Этот поток вызван емкостными токами, протекающими от обмотки к пластинам статора. Индуцированное напряжение на валу может воздействовать на подшипники. Если оно достаточно высоко, чтобы пробить изоляцию слоя смазки на подшипниках, то возникает компенсационный ток для уравновешивания потока в статоре, охватывающий вал, подшипники и станину статора.

Эти высокочастотные токи могут накладываться на низкочастотные, образующиеся, как описано в 8.1.2.

8.2.3 Ток заземления вала

Ток утечки в станину статора должен течь обратно к преобразователю, являющемуся источником тока. Любой путь назад обладает сопротивлением, поэтому напряжение на станине двигателя увеличивается по сравнению с исходным уровнем. Если вал двигателя заземлен через ведомый механизм, то увеличение напряжения на корпусе двигателя обнаруживается на подшипниках. Если повышение напряжения достаточно высоко для преодоления изолирующей способности пленки смазки подшипников, то часть тока может течь через этот подшипник, вал и ведомый механизм обратно к преобразователю.

8.2.4 Ток емкостного разряда

Распределение внутреннего напряжения на напряжение синфазной помехи через внутренние емкости двигателя может обусловить достаточно высокое напряжение для создания высокочастотных импульсов тока в подшипниках (называемых токами электростатического разряда при механической обработке). Это может случиться, если вал не заземлен через ведомый механизм, в то время как корпус двигателя связан с землей для обеспечения безопасности.

8.3 Цепь *синфазной помехи*

8.3.1 Общие положения

Цепь *синфазной помехи* — это замкнутый контур для циркулирующего тока, текущего в пределах всей системы, включая двигатель и его подшипники, нагрузку и *преобразователь*.

Типичный трехфазный синусоидальный источник электропитания уравновешен и симметричен при нормальных условиях. Таким образом, напряжение нейтрали равно нулю. Однако при трехфазном источнике электропитания с ШИМ коммутацией постоянное напряжение преобразуется в трехфазные напряжения. Даже при том, что основные гармоники выходных напряжений являются симметричными и сбалансированными, невозможно сделать сумму трех выходных напряжений в каждый момент времени равной нулю только с двумя доступными уровнями выходного напряжения.

Получающееся напряжение в точке нейтрали не равно нулю. Это напряжение — источник *напряжения синфазной помехи*. Оно измеряется в нейтральной точке звезды обмоток двигателя (или в искусственной точке нейтрали звезды при соединении обмоток двигателя, отличных от звезды) при любой нагрузке. Напряжение пропорционально напряжению на шине постоянного тока, и его значимая частота равна частоте коммутации *преобразователя*.

В любой момент времени, когда один из трех выходов *преобразователя* изменяет потенциал, ток, пропорциональный этому изменению напряжения, вынужден течь на землю через емкостные связи с землей всех компонентов выходной цепи. Ток течет к источнику через заземляющий проводник и емкости *преобразователя*.

8.3.2 Протекание тока *синфазной помехи*

Путь тока утечки от корпуса двигателя к корпусу *преобразователя* включает корпус двигателя, защитную оболочку кабеля или заземляющих проводников и, возможно, проводящие части конструкции сооружения. Все эти элементы содержат индуктивность. Протекание *тока синфазной помехи* через такую индуктивность вызовет снижение напряжения, которое поднимает потенциал корпуса двигателя относительно корпуса *преобразователя*. Это напряжение корпуса двигателя является частью *напряжения синфазной помехи преобразователя*. Ток *синфазной помехи* будет искать путь с наименьшим сопротивлением. Если в данной цепи будет присутствовать высокое сопротивление, например в соединении земли с корпусом двигателя, то напряжение на корпусе двигателя обусловит ответвление части *тока синфазной помехи* в данном направлении. В реальных установках существуют многочисленные параллельные ветви. Большинство из них незначительно воздействует на величину *тока синфазной помехи* или токов подшипников, но может быть существенным в соответствии требованиям и ЭМС.

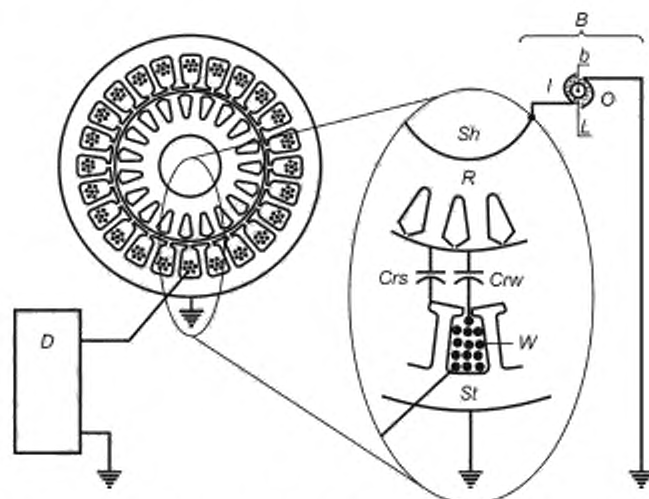
Однако, если величина индуктивности элементов конструкции и цепи достаточно высока, может возникнуть падение напряжения более 100 В между корпусом двигателя и корпусом *преобразователя*. Если в таком случае вал двигателя связан через металлическое соединение с корпусом редуктора или другими ведомыми механизмами, которые глухо заземлены и имеют тот же потенциал, что и корпус *преобразователя*, то, возможно, часть *тока синфазной помехи* потечет через подшипники двигателя, вал и ведомый механизм в *преобразователь*.

Если вал механизма не имеет прямого контакта с землей, ток может протечь через корпус редуктора или подшипники механизма. Эти подшипники могут быть повреждены раньше, чем подшипники двигателя.

8.4 Паразитные емкости

8.4.1 Общие положения

Паразитные емкости в двигателе (рисунок 16) очень малы и представляют собой высокое сопротивление для низких частот, блокируя таким образом низкочастотные токи. Однако, импульсы с крутым фронтом, вырабатываемые современными *преобразователями*, содержат столь высокие частоты, что даже маленькие емкости в двигателе обеспечивают цепь с малым сопротивлением для протекающего тока.



D — преобразователь; Sh — вал; R — ротор; St — статор; W — обмотка; Crs — емкость ротор-статор;
 Crw — емкость обмотки ротора; B — подшипник; b — шарики или ролики;
 I — внутреннее кольцо; O — внешнее кольцо; L — пленка смазки

Рисунок 16 — Емкости двигателя

8.4.2 Главная составляющая емкости

Наибольшая доля емкости в двигателе образуется между обмотками статора и корпусом двигателя. Эта емкость распределена вдоль окружности и по длине статора. Из-за токов утечки высокочастотная составляющая тока, входящего в катушку статора, больше, чем выходящая из нее.

Этот результирующий осевой ток создает высокочастотный кольцевой магнитный поток, циркулирующий в пластинах статора, вызывая осевое напряжение в контуре, описанное в 8.1.2. Если напряжение на валу становится достаточно большим, то, циркулирующий высокочастотный ток может течь через вал и оба подшипника, а в некоторых случаях — через вал и подшипники механизма нагрузки. Этот циркулирующий ток обычно является причиной повреждения подшипников при типовых пиковых величинах от 3 до 20 А в зависимости от размера двигателя, скорости нарастания напряжения на клеммах двигателя и уровня напряжения звена постоянного тока.

8.4.3 Прочие емкости

Емкость между обмоткой статора и пластинами сердечника является важным элементом цепи *синфазной помехи*. Есть и другие емкости, такие как емкость между выступами обмоток статора и ротором или та, что существует в воздушном зазоре двигателя между железом статора и поверхностью ротора. Подшипники сами по себе также обладают емкостью.

Быстрые изменения *напряжения синфазной помехи от преобразователя* могут привести не только к токам в емкости вдоль окружности и длины двигателя, но и к токам между обмотками статора и ротором с подшипниками.

Текущий в подшипниках ток может быстро измениться в зависимости от состояния подшипников. Например, присутствие емкости в подшипниках подтверждает, что пока шарики подшипников покрыты смазкой, они не проводят ток.

Эта емкость может быть закорочена, если напряжение на подшипниках превышает значение порога пробоя или если пленка смазки в подшипниках исчезла и происходит контакт обоих колец подшипников. При очень низкой скорости подшипники могут также иметь металлический контакт из-за отсутствия изолирующей пленки смазки.

8.5 Последствия больших токов в подшипниках

На рисунках 17 и 18 показаны типичные повреждения подшипников из-за *токов синфазных помех* и электрического разряда.



Рисунок 17 — Точечная коррозия подшипников из-за электрического разряда
(диаметр коррозионной язвы — от 30 до 50 мкм)

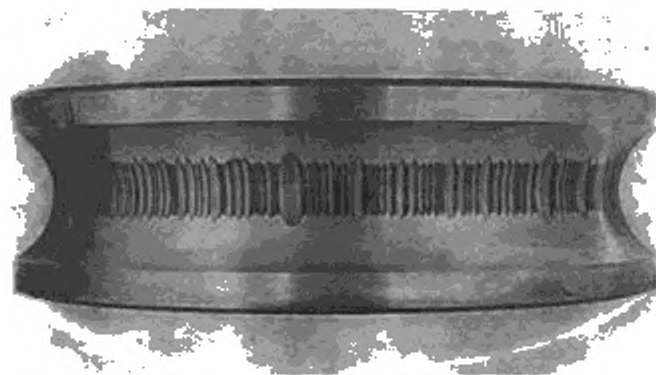


Рисунок 18 — Появление бороздок из-за чрезмерного тока в подшипниках

8.6 Предотвращение повреждений от высокочастотных токов в подшипниках

8.6.1 Основные способы

Существуют три основных способа, используемых для предотвращения высокочастотных токов в подшипниках, которые могут применяться отдельно или в комбинациях:

- специальная прокладка кабеля и система заземления;
- ликвидация токов в подшипниках;
- демпфирование высокочастотной *синфазной* помехи.

Все они имеют целью уменьшать напряжение через смазку подшипников до величин, которые не вызывают высокочастотные импульсы тока в подшипниках или снижают величину пульсаций до уровня, который не оказывает воздействия на срок службы подшипников. Для различных типов высокочастотных токов в подшипниках должны быть приняты различные меры.

Основой всех решений для высокочастотных токов является надлежащая система заземления. Правила эксплуатации заземления стандартного оборудования главным образом разработаны для обеспечения достаточно низкого сопротивления соединения, для защиты людей и оборудования от пробоев изоляции в питающей сети. Двигатель с регулируемой скоростью может быть эффективно заземлен для ограничения высокочастотных *токов синфазных помех*, если установка соответствует принципам 8.6.3.

8.6.2 Другие профилактические меры

- Применение изолированных подшипников.

Примечание — На практике используется изоляция некоторых видов подшипников различной толщины и в различных местах (например, между валом и внутренним кольцом подшипника, между внешним кольцом подшипника и корпусом). Общепринятыми являются антифрикционные подшипники с керамическим покрытием на внешней поверхности (так называемые подшипники с антифрикционным покрытием). Пригодны также подшипники с керамическими элементами вращения.

- Применение фильтра, который уменьшает *напряжение синфазной помехи* и/или *dU/dt*.

- Применение непроводящих соединений для нагрузки или других устройств, которые могут быть повреждены токами через подшипники.

- Применение щеточных контактов между валом и корпусом двигателя.

- Применение, если возможно, двигателя и преобразователя с пониженным напряжением.

- Запуск преобразователя на самой низкой частоте коммутации, которая удовлетворяет требования по шуму и температуре.

- Исключение двойных фронтов (параллельной коммутации).

В таблице 5 приведены данные об эффективности некоторых из этих профилактических мер.

Т а б л и ц а 5 — Эффективность мер подавления токов в подшипниках

Мера подавления	Эффективность меры при токах			Дополнительные замечания
	контурных (8.1.2, 8.2.2)	заземляющих вал (8.2.3)	емкостного разряда (8.2.4)	
1) Изоляция не на стороне нагрузки или применение керамических вращающихся элементов	Эффективно	Неэффективно: защищает только один подшипник	Неэффективно: защищает только один подшипник	Неразрушающие испытания изолирующих элементов во избежание потребности в изолированном соединении
2) Изоляция с обеих сторон или применение керамических вращающихся элементов	Один изолированный подшипник достаточен для тока этого типа	Эффективно	Может потребоваться дополнительный щеточный контакт	Наиболее эффективно для корпусов малых размеров. Менее практично для корпусов больших размеров
3) Изоляция с обеих сторон или применение керамических вращающихся элементов + дополнительное изолирующее соединение и заземление вала через щетки	Эффективно	Эффективно	Эффективно	Наиболее эффективно для корпусов больших размеров. Помогает предотвратить повреждение ведомой нагрузки. Необходимо обслуживание
4) Изоляция не на стороне нагрузки. Один щеточный контакт на стороне нагрузки	Эффективно: щетка не нужна для тока этого типа. Неразрушающие испытания подшипников тахометра, если таковые нужны в защите	Эффективно: не защищает подшипники ведомой нагрузки	Эффективно: нуждается в обслуживании, чтобы гарантировать низкое сопротивление щеточного контакта	Необходимо обслуживание. Наиболее практично для корпусов больших размеров. Применяются разрушающие испытания щетки во избежание потребности в изолированном соединении
5) Один щеточный контакт. Нет изоляции в подшипниках	Неэффективно: защищен только один подшипник	Эффективно: не защищает подшипники нагрузки привода	Эффективно: требует внимания, чтобы гарантировать низкое сопротивление щеточного контакта	Необходимо обслуживание

Окончание таблицы 5

Мера подавления	Эффективность меры при токах			Дополнительные замечания
	контурных (8.1.2, 8.2.2)	заземляющих вал (8.2.3)	емкостного разряда (8.2.4)	
6) Два щеточных контакта с обеих сторон вала. Нет изоляции в подшипниках	Эффективно: обслуживание должно гарантировать низкое сопротивление контакта щетки	Эффективно: не защищает подшипники ведомой нагрузки	Эффективно: необходимо обслуживание для обеспечения низкого сопротивления щеточного контакта	Необходимо обслуживание
7) Низкое сопротивление смазки и/или углеродистое уплотнение в подшипниках	Недостаточно	Недостаточно	Эффективность зависит от состояния материалов	Нет опыта долгосрочной работы. Эффективность смазывания снижена
8) Ротор в экранированной камере (клетке Фарадея)	Неэффективно	Неэффективно	Весьма эффективно	Проблемы от генерируемых преобразователем уравнивающих токов (обычно только в больших двигателях)
9) Фильтр напряжения синфазных помех	Эффективно: уменьшает высокочастотное напряжение, понижает низкочастотные токи	Эффективно	Эффективно	Наибольшее сокращение напряжения синфазной помехи, если фильтр смонтирован на выходе преобразователя
10) Изолированное соединение	Неэффективно	Весьма эффективно	Неэффективно	Предотвращает повреждение приводимой в движение нагрузки
11) Правильное соединение с нагрузкой	Неэффективно	Эффективно	Неэффективно	Предотвращает повреждение приводимой в движение нагрузки

8.6.3 Другие факторы и особенности, влияющие на токи подшипников

- Большой физический размер или высокая выходная мощность механизма ведет к увеличению индуцированного на валу напряжения.
- Физическое состояние двигателя также влияет на индуцированное на валу напряжение: короткая форма с большим диаметром обычно лучше, чем длинная и тонкая конструкция.
- Большое число полюсов ведет к уменьшению индуцированного на валу напряжения.
- Большое число пазов статора ведет к увеличению напряжения на валу.
- Высокий критический момент означает малое реактивное сопротивление и большое напряжение на валу.
- Короткий кабель двигателя увеличивает индуцированное напряжение на валу.
- Малая рабочая скорость и высокая температура подшипников, так же как и высокая нагрузка подшипников, увеличивают опасность тока в подшипниках из-за более тонкой смазывающей пленки.
- Роликовые подшипники более уязвимы, чем подшипники скольжения, но имеют более высокую износостойкость, чем шарикоподшипники, из-за больших зазоров и емкости.
- Высокочастотная цепь преобразователя может значительно увеличить напряжения в подшипниках в зависимости от способа заземления.
- Двигатели с контактными кольцами, питаемые от преобразователей с инверторами напряжения в цепи ротора, требуют особого внимания, потому что коэффициент напряжения в подшипнике BVR намного выше ($BVR \approx 1$), чем в двигателях с питанием по статору.

8.7 Дополнительные сведения о двигателях при питании от высоковольтных преобразователей — источников напряжения

8.7.1 Общие положения

Все утверждения о токах в подшипниках, сделанные выше относительно низковольтных двигателей, питаемых от преобразователей с инверторами напряжения, действительны в целом и для двигателей и преобразователей высокого напряжения, но имеется несколько различий, показанных на следующих примерах.

- Высоковольтные двигатели обычно имеют большую мощность (от сотен киловатт) и обладают корпусом довольно больших размеров, поэтому, как правило, имеют один изолированный подшипник.

- Более толстая изоляция паза уменьшает емкость между обмоткой и сердечником, уменьшая также ток *синфазной помехи двигателя* и ток через подшипник.

- Однако, скачки напряжения *синфазной помехи* намного больше в преобразователях высокого напряжения, что, несмотря на большее число уровней, увеличивает опасность компенсационного тока.

- Из-за высокого напряжения в звене постоянного тока амплитуда *напряжения синфазной помехи* высока и поэтому опасность емкостного разряда тока подшипников значительна (коэффициент напряжения в подшипниках высоковольтных двигателей находится на том же уровне, что и в низковольтных двигателях).

8.7.2 Защита подшипников в короткозамкнутых асинхронных и синхронных бесколлекторных двигателях с постоянными магнитами

Высокое напряжение в цепи промежуточного звена *преобразователя* и физический размер двигателя обуславливают особые требования к защите подшипников. Следует использовать изолированную конструкцию для обоих подшипников или применять один изолированный подшипник (не на стороне нагрузки) и щетку, заземляющую вал со стороны подшипника нагрузки, или эффективный фильтр *синфазной помехи* на выходе *преобразователя* (см. таблицу 5).

8.7.3 Защита подшипников двигателей с контактными кольцами и синхронных двигателей с независимым возбуждением

Поскольку двигатель уже имеет контактные кольца и щетки, дополнительные щетки, заземляющие вал на обоих концах, защитят подшипники. В качестве альтернативы может быть выбран другой применимый метод (см. таблицу 5).

Примечание — Если преобразователь напряжения соединен с цепью ротора, то вероятны большое *напряжение синфазной помехи и ток через подшипники*. Поэтому на защиту подшипников необходимо обратить специальное внимание.

8.8 Защита от тока через подшипники для двигателей при питании от высоковольтных преобразователей с инверторами тока

Практический опыт и испытания показали, что преобразователь со свойствами источника тока оказывает небольшое влияние на напряжение на валу, и нет необходимости в специальных мерах для защиты подшипников.

Заземляющие щетки на валу рекомендуются только для двигателей с контактными кольцами, питаемых от преобразователей с инверторами тока в цепи ротора.

9 Монтаж

9.1 Заземление, монтаж и кабельная разводка

9.1.1 Общие положения

Приводимые далее сведения являются только общим руководством по использованию проводников для защитного заземления и подсоединения двигателя, а также по надежности и электромагнитной совместимости элементов установки. При создании конкретных установок необходимо обеспечивать соблюдение местных правил заземления и согласование с системным интегратором. Должны также соблюдаться инструкции поставщика *преобразователя* относительно электромагнитной совместимости. См. МЭК 61800-3 и МЭК 61800-5-1 для получения дополнительной информации об электромагнитной совместимости и безопасности систем силового электропривода. См. также МЭК 61000-5-1 и МЭК 61000-5-2 для всестороннего руководства по общим методам электромагнитной совместимости установок.

9.1.2 Заземление

9.1.2.1 Задачи заземления

Задачами заземления являются безопасность и надежная работа без помех. Традиционное заземление обосновано электрической безопасностью. Оно помогает гарантировать безопасность персонала, а

также избежать повреждения оборудования из-за коротких замыканий. Для работы без помех системам силового электропривода необходимы более действенные методы, гарантирующие эффективность заземления при высоких частотах. Это может потребовать использования эквипотенциальных заземляющих поверхностей на этажах здания, оболочках оборудования и печатных плат.

Кроме того, правильное заземление значительно понижает напряжения на валу и корпусе двигателя, уменьшая высокочастотные токи в подшипниках и предотвращая преждевременный отказ подшипников, а также снижая возможность повреждения вспомогательного оборудования (см. 8). Конфигурация заземления может также повлиять на уровни перегрузки по напряжению изоляции между фазой и землей (см. 7.5).

9.1.2.2 Заземляющие кабели

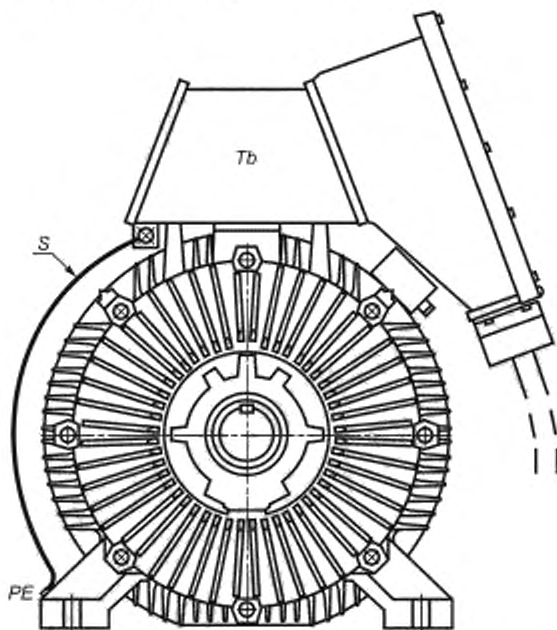
Заземляющие кабели, обеспечивающие безопасность, имеют размеры, зависящие от конкретной ситуации в соответствии с региональными правилами. Соответствующий выбор характеристик кабеля и правил его прокладки также помогает уменьшить уровень электрических напряжений, приложенных к различным элементам электропривода, и поэтому увеличивает его надежность. Кроме того, тип кабеля должен соответствовать требованиям электромагнитной совместимости.

9.1.3 Подсоединение двигателей

Подсоединение должно быть осуществлено таким образом, чтобы не только удовлетворить требования безопасности, но и улучшить характеристики электромагнитной совместимости установки. Для соединительных шин подходящими проводниками являются сплошные и перфорированные металлические полосы и круглые кабели. Для этих высокочастотных систем предпочтительны металлические полосы или плетеные кабели. Типичное соотношение размеров длина/ширина для этих полос должно быть меньше пяти.

Для двигателей от 100 кВт и выше условия внешнего заземления ведомых механизмов могут потребовать *соединения* между корпусом двигателя и ведомым механизмом. Типичными применениями являются насосы (заземленные через воду) и редукторы с централизованной смазкой (заземленные через маслопровод). Целями этого соединения являются уравнивание потенциалов и улучшение заземления. Оно должно иметь низкую индуктивность, т. е. должна применяться цельнометаллическая или плетеная полоса минимальной длины. В некоторых случаях может потребоваться дополнительное *соединение* компонентов двигателя, например между корпусом двигателя и клеммной коробкой (рисунок 19).

Там, где для двигателя и ведомой нагрузки используется общая система смазки, должно быть предотвращено соединение через корпуса изолированных подшипников.



Tb — клеммная коробка; *PE* — соединение с корпусом двигателя, *S* — соединительная полоса

Рисунок 19 — Соединительная шина от клеммной коробки двигателя к корпусу двигателя

9.1.4 Силовые кабели двигателя

9.1.4.1 Рекомендуемые конфигурации

Для уровней мощности свыше 30 кВт могут быть полезны одножильные кабели с симметричным расположением силовых и заземляющих проводников.

Экранированные многожильные кабели предпочтительнее для более низких мощностей и удобства монтажа. Для двигателей мощностью до 30 кВт и сечений кабеля до 10 мм² применимы и несимметричные кабели, но при этом усложняется монтаж. В этом диапазоне мощностей распространено экранирование из фольги.

Для выполнения функций защитного проводника проводимость экрана должна составлять не менее 50 % проводимости фазного проводника. При высоких частотах проводимость экрана должна составлять по крайней мере 10 % проводимости проводника фазы. Этим требованиям соответствуют медные или алюминиевые экраны. Из-за меньшей проводимости стальной экран должен быть большего поперечного сечения, а спираль экрана должна иметь малый угол наклона. Гальванизация увеличивает высокочастотную проводимость.

Если сопротивление экрана высоко, то продольное падение напряжения, вызванное высокочастотными обратными токами, может повысить потенциал корпуса двигателя относительно ротора (заземленного), вызывая нежелательные токи в подшипниках (см. 8). Эффективность электромагнитной совместимости экрана может быть оценена вычислением его *поверхностного сопротивления*, которое должно быть низким даже при высоких частотах.

Кабельные экраны должны быть заземлены на обоих концах. При полном круговом (360°) *подсоединении* экрана используются все его высокочастотные возможности, что способствует достижению электромагнитной совместимости (см. 9.1.4.3).

Некоторые примеры применяемых экранированных кабелей:

- кабель с концентрическим медным или алюминиевым защитным экраном (рисунок 20,А); фазные провода расположены на равном расстоянии друг от друга и от экрана, который также используется как защитный проводник;

- трехжильный кабель с тремя симметричными проводниками для защитного заземления и концентрического экрана/брони (рисунок 20,В); экран этого кабеля используется только для электромагнитной совместимости и физической защиты;

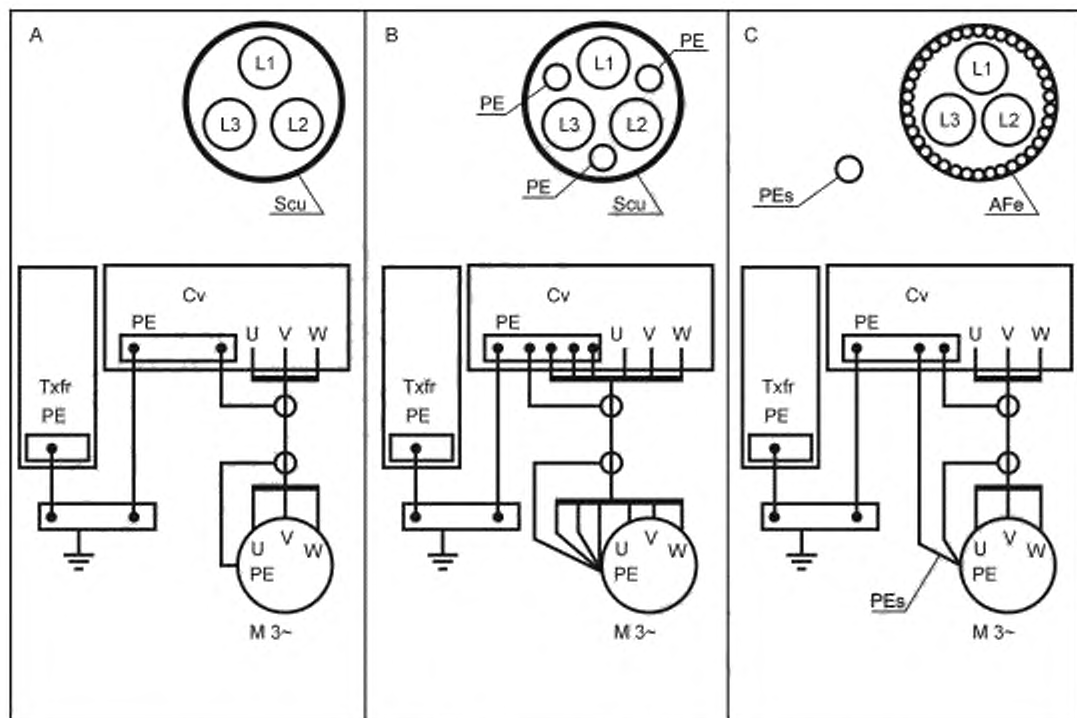
Примечание — В системах небольшой мощности достаточен единственный проводник для защитного заземления.

- трехжильный кабель с витой броней/экраном — стальной или из оцинкованного железа, с небольшим шагом витка (рисунок 20,С); если поперечное сечение экрана недостаточно для использования в качестве защитного проводника, то необходим отдельный заземляющий проводник.

Во всех случаях части кабеля, которые должны быть подключены к контактам преобразователя частоты и к коробке выводов двигателя и поэтому очищены от экрана, должны быть предельно короткими.

Как правило, экранированные отрезки кабеля длиной до 100 м могут использоваться без дополнительных мер. Для более длинных кабелей могут потребоваться специальные меры, такие как установка выходных фильтров. При наличии фильтра вышеприведенные рекомендации применимы к кабелю, соединяющему выход преобразователя и фильтр. Если фильтр обеспечивает электромагнитную совместимость, то кабель от фильтра до двигателя не нуждается в экранировании или симметрировании, но для двигателя может потребоваться дополнительное заземление.

Одножильные неэкранированные кабели могут быть применены для двигателей большой мощности, если они установлены близко друг к другу на металлическом кабельном переходе, который подсоединен к системе заземления по крайней мере на обоих концах кабеля. Магнитные поля от этих кабелей могут индуцировать токи в соседней металлоконструкции, приводя к нагреванию и увеличению потерь.



Scu — концентрический медный (или алюминиевый) экран; *AFe* — стальная броня;
Txfr — трансформатор; *Cv* — преобразователь; *PEs* — отдельный заземляющий провод

Рисунок 20 — Примеры экранированных кабелей для двигателей и соединительных деталей

9.1.4.2 Параллельная симметричная прокладка кабеля

Когда прокладывается кабель от преобразователя к двигателю большой мощности, из-за больших токов могут быть использованы несколько проводящих элементов, включенных параллельно. Соответствующая этому случаю прокладка кабеля для простой (симметричной) установки должна быть сделана согласно рисунку 21.

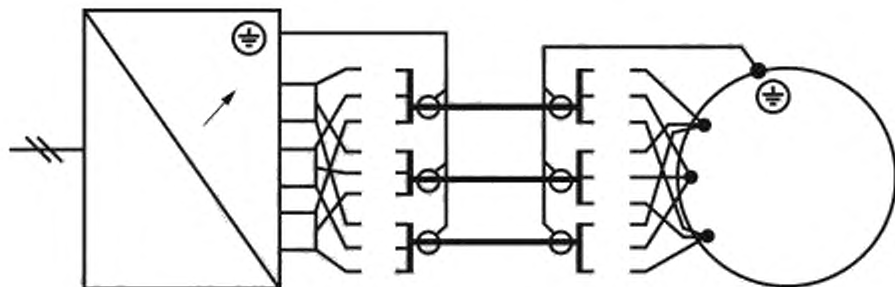
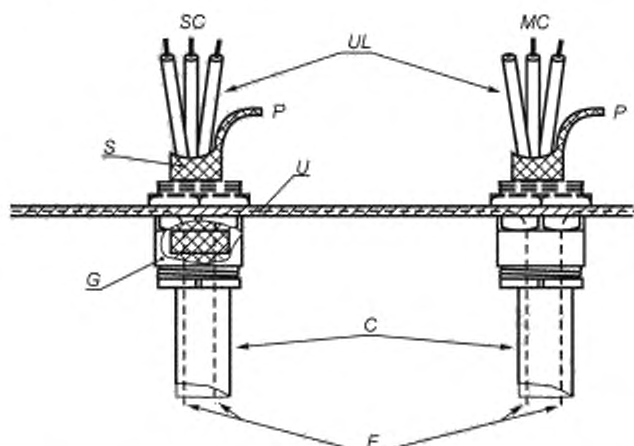


Рисунок 21 — Схема параллельного симметричного кабельного соединения преобразователя и двигателя большой мощности

9.1.4.3 Концевая заделка кабеля

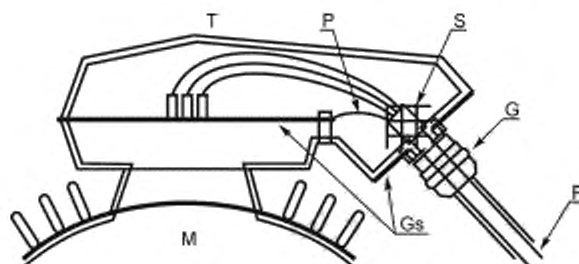
При монтаже кабельного соединения должно быть обеспечено подключение высокочастотного экрана как к преобразователю, так и к двигателю. Распределительная коробка двигателя должна быть сделана из электропроводящего материала (алюминия, железа и т. д.), который электрически соединен с корпусом. Соединения экрана должны быть сделаны с 360-градусной концевой заделкой, обеспечивающей низкое сопротивление в широком частотном диапазоне от постоянного тока до 70 МГц. Это эффективно уменьшает напряжения на валу и корпусе и улучшает характеристики электромагнитной совместимости.

Примеры хорошего выполнения наконечников для преобразователя и двигателя невысокой мощности показаны на рисунках 22 и 23 соответственно.



SC — питающий кабель, MC — кабель двигателя, UL — отрезок без экрана (по возможности короткий);
S — экран кабеля; P — гибкий проводник (по возможности короткий); U — непоказанная плата уплотнения;
G — кабельное уплотнение для электромагнитной совместимости; C — кабели (внешняя оболочка);
F — непрерывная клетка Фарадея

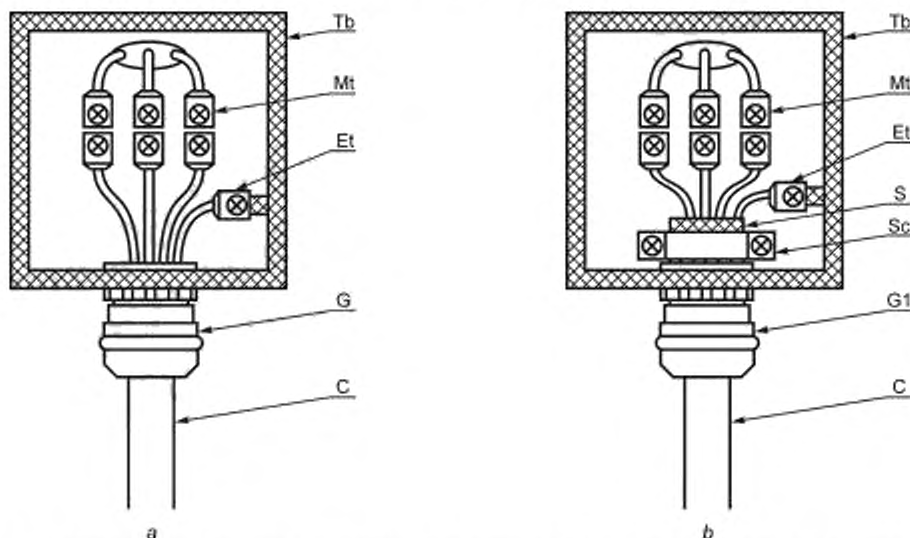
Рисунок 22 — Соединения преобразователя с 360-градусными высокочастотными кабельными уплотнениями — клеткой Фарадея



T — соединительная коробка (проводящая); S — экран кабеля; P — гибкий проводник (по возможности короткий); M — корпус двигателя; Gs — проводящие прокладки;
G — кабельное уплотнение для электромагнитной совместимости;
F — непрерывная клетка Фарадея

Рисунок 23 — Концевая заделка с 360-градусным соединением со стороны двигателя

Подсоединения экрана к соединительной коробке двигателя должны быть выполнены или с кабельным сальником для электромагнитной совместимости, как показано на рисунке 24, а, или с клеммой экрана, как показано на рисунке 24, б. Подобные соединения требуются и с корпусом преобразователя.



а -- подсоединение с сальником, б -- подсоединение с клеммой, Tb -- соединительная коробка двигателя; Mt -- клеммы двигателя; Et -- заземляющая клемма; S -- экран кабеля; Sc -- клемма экрана; G -- кабельный сальник для электромагнитной совместимости, G1 -- кабельный сальник без электромагнитной совместимости, C -- кабель

Рисунок 24 — Подключение кабельного экрана

9.1.4.4 Подсоединение кабеля и заземление вспомогательных устройств

Вспомогательные устройства, такие как тахометры, должны быть электрически изолированы от двигателя, чтобы предотвратить образование через них утечки тока, приводящей к неверным показаниям или повреждениям. Возможным решением является электрически изолированное присоединение энкодера. Для тахометра с полым ротором изоляция может быть осуществлена посредством шарового соединения или специального рычага.

Экран кабеля тахометра должен быть изолирован от его корпуса. Другой конец экрана заземлен у преобразователя.

Тахометры с полым валом и электрической изоляцией между полым валом и корпусом тахометра позволят соединить экран кабеля и корпус тахометра.

Использование кабеля с двойным экраном предпочтительно для импульсного энкодера. Чтобы минимизировать проблемы высокочастотных помех, экран должен быть заземлен на стороне энкодера через конденсатор.

Кабель с одним экраном может использоваться с аналоговым тахометром.

Чтобы предотвратить нежелательную связь, кабельная трасса вспомогательных устройств должна быть отделена от трассы прокладки силовых кабелей.

9.1.4.5 Прокладка кабелей для встроенных датчиков

В общем случае рекомендации для аналоговых тахометров, приведенные в 9.1.4.4, применимы и к встроенным датчикам, например терморезисторам. Однако, поскольку прокладка проводов к встроенным датчикам обычно ведется в непосредственной близости от силовой проводки двигателя, его изоляция должна быть достаточной для более высоких напряжений, с которыми эти провода пересекаются. В этих случаях использование экранированного кабеля не всегда возможно.

9.2 Реакторы и фильтры

9.2.1 Общие положения

В некоторых установках для уменьшения крутизны импульсов напряжения инвертора или улучшения характеристик электромагнитной совместимости может быть полезным использование реакторов или вы-

ходных фильтров. Однако падение напряжения на этих компонентах может повлиять на режим работы двигателя.

9.2.2 Выходные реакторы

Это специально разработанные реакторы, способные изменять форму широтно-модулированных импульсов инвертора и применяемые для уменьшения крутизны фронта импульсов и пикового напряжения на обмотках двигателя. Однако при неправильном выборе реакторы могут увеличить амплитуду пиков напряжения. Особую аккуратность следует проявлять при использовании реакторов с ферритовыми сердечниками. В случае, показанном на рисунке 25,а, присоединение реактора увеличило время нарастания импульса приблизительно до 5 мкс и уменьшило пиковое напряжение до 792 В.

Обычно выходные реакторы располагаются в конструкции шкафа преобразователя. Они могут использоваться также для компенсации емкостных токов в крупных электроприводах при длине кабеля между двигателем и преобразователем несколько сотен метров.

9.2.3 Фильтр ограничения напряжения (di/dt — фильтр)

В этом варианте для ограничения темпа нарастания напряжения (di/dt) используется конструкция, состоящая из конденсаторов, катушек индуктивности и диодов или резисторов. Такой фильтр способен радикально уменьшить пиковое напряжение и увеличить время нарастания пика. В примере, показанном на рисунке 25,б, пиковое напряжение уменьшено до 684 В с $di/dt = 40$ В/мкс. Применение фильтров сопровождается увеличением потерь на 0,5—1 %, и снижением предельных значений момента на валу.

9.2.4 Синусный фильтр

Специальные низкочастотные фильтры позволяют удалять высокочастотные составляющие токов и обеспечивать синусоидальную форму напряжения питания двигателя. На рисунке 25,с показано 1,5 периода выходного межфазного (линейного) напряжения преобразователя с таким фильтром.

Существуют два основных типа синусоидальных фильтров:

- 1) с фильтрацией как между каждой фазой и землей, так и между фазами;
- 2) только с межфазной фильтрацией.

Недостатки этих фильтров — высокая стоимость и ряд ограничений по применению:

- при наличии синусного фильтра напряжение на двигателе не может превысить 90 % напряжения питающей сети (снижаются номинальные характеристики преобразователя);
- синусные фильтры неприменимы для электроприводов с высокими требованиями к динамическим характеристикам.

9.2.5 Терминальный модуль двигателя

Терминальный модуль присоединяется к выводам двигателя. Его назначение — согласование сопротивления двигателя и кабеля, чтобы предотвратить скачок напряжения на двигателе. В примере, показанном на рисунке 25,д, пиковое напряжение составляет только 800 В с временем нарастания пика порядка 2 мкс. Как правило, наличие этих фильтров увеличивает потери на 0,5 — 1 %.

9.3 Интегрированные двигатели (конструктивно объединенные с преобразователем)

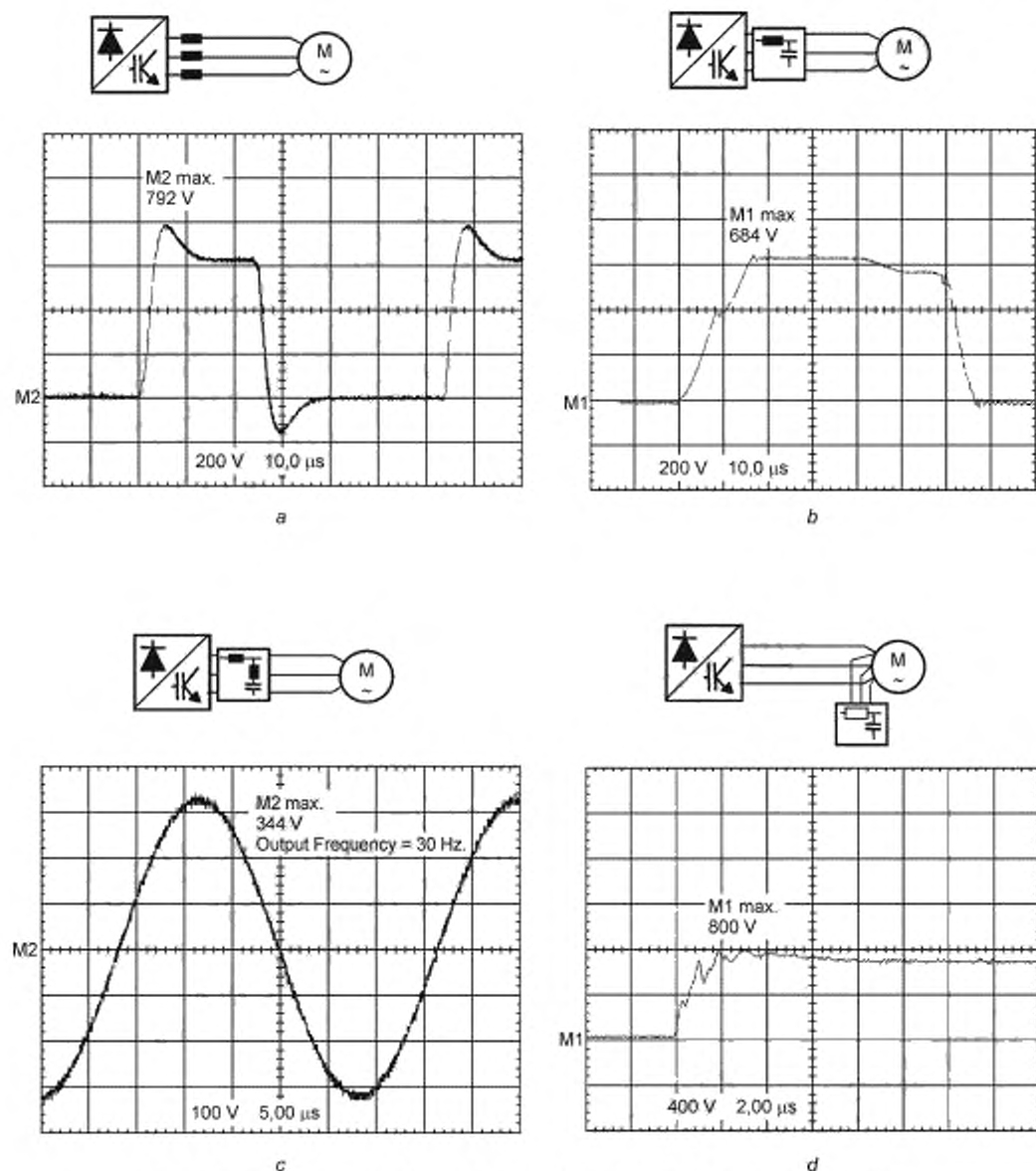
Когда преобразователь смонтирован внутри корпуса двигателя (в клеммной коробке или в отдельном отсеке), он является неотъемлемой частью общей конструкции двигателя с общей системой охлаждения. Такое устройство называется интегрированным двигателем.

Преимущества этой конструкции для пользователя:

- простота монтажа и ввода в эксплуатацию благодаря отсутствию специальных кабелей, дополнительных соединений или заземления;
- соответствие требованиям электромагнитной совместимости (клетка Фарадея), снижение рисков протекания токов в подшипниках;
- отсутствие длинных кабелей или электропроводов между преобразователем и двигателем, т. е. низкий уровень пиков напряжения и нагрузки на изоляцию;
- благодаря компактности экономия пространства и времени монтажа;
- единая ответственность благодаря наличию единственного поставщика.

Недостатки такой конструкции:

- степень агрессивности окружающей среды может быть очень высокой для электроники преобразователя, отсюда — высокая степень требований к корпусу, к ударной и термической стойкости монтажных плат и компонентов преобразователя;
- разный срок службы основных составляющих интегрированной конструкции (двигателей 15—20 лет, преобразователей 5—10 лет).



a — выходной реактор (3 %); *b* — выходной фильтр du/dt ; *c* — синусный фильтр;
d — устройство подсоединения двигателя

Рисунок 25 — Варианты профилактических мер

10 Специфика синхронных двигателей с постоянными магнитами при питании от преобразователей с инверторами напряжения

10.1 Характеристики системы

Применение синхронного двигателя с постоянными магнитами в электроприводах с преобразователями на базе инверторов напряжения в сравнении с асинхронными двигателями имеет ряд преимуществ:

- меньшее номинальное значение мощности преобразователя, поскольку коэффициент мощности синхронного двигателя может приближаться к единице;

- больший к.п.д. системы;
- меньший размер двигателя по сравнению с асинхронным двигателем того же номинала;
- минимальные потери в роторе и, следовательно, меньшее влияние ротора на нагрев двигателя;
- упрощенные способы охлаждения двигателя благодаря минимальным потерям в роторе.

Однако поскольку поле постоянных магнитов может быть уменьшено только под действием тока статора, при работе двигателя в области ослабленного потока может возникнуть необходимость в снижении номинального значения выходной мощности.

10.2 Потери и их воздействия

Утверждения раздела 5 остаются в силе.

Дополнительные потери в синхронных двигателях с постоянными магнитами зависят от конструкции ротора. Поскольку такой двигатель обычно не имеет демпферной обмотки, гармонические токи обуславливают образование вихревых токов в постоянных магнитах или/и в массивных частях ротора. Нагревание магнитов из-за увеличенных потерь в статоре и вихревых токов в магнитах может вызвать размагничивание.

10.3 Шум, вибрация и крутильные колебания

Раздел 6 остается в силе.

10.4 Электрическое воздействие на изоляцию двигателя

Раздел 7 остается в силе.

Когда двигатель работает в генераторном режиме, противо-ЭДС генерирует напряжение на клеммах двигателя. Это напряжение не должно превышать возможности звена постоянного тока *преобразователя*.

10.5 Токи через подшипники

Раздел 8 остается в силе.

Примечание — дополнительный подшипник может быть установлен в датчике обратной связи.

10.6 Специфика постоянных магнитов

Размагничивание может быть вызвано как дополнительным нагреванием (см. 10.2), так и коротким замыканием клемм двигателя при вращении.

11 Специфика асинхронных двигателей с короткозамкнутым ротором при питании от высоковольтных преобразователей с инверторами напряжения

11.1 Общие положения

Информация о низковольтных двигателях, питаемых от преобразователей — источников напряжения, действительна и для двигателей и преобразователей среднего напряжения. Однако имеются некоторые различия.

11.2 Характеристики системы

Инверторы среднего напряжения являются трех- или многоуровневыми инверторами. Следовательно, они имеют более одного биполярного транзистора с изолированным затвором (IGBT) или запираемого тиристора с интегрированным блоком управления (IGCT) в каждой из ветвей моста инвертора, соединенных последовательно (рисунок 26).

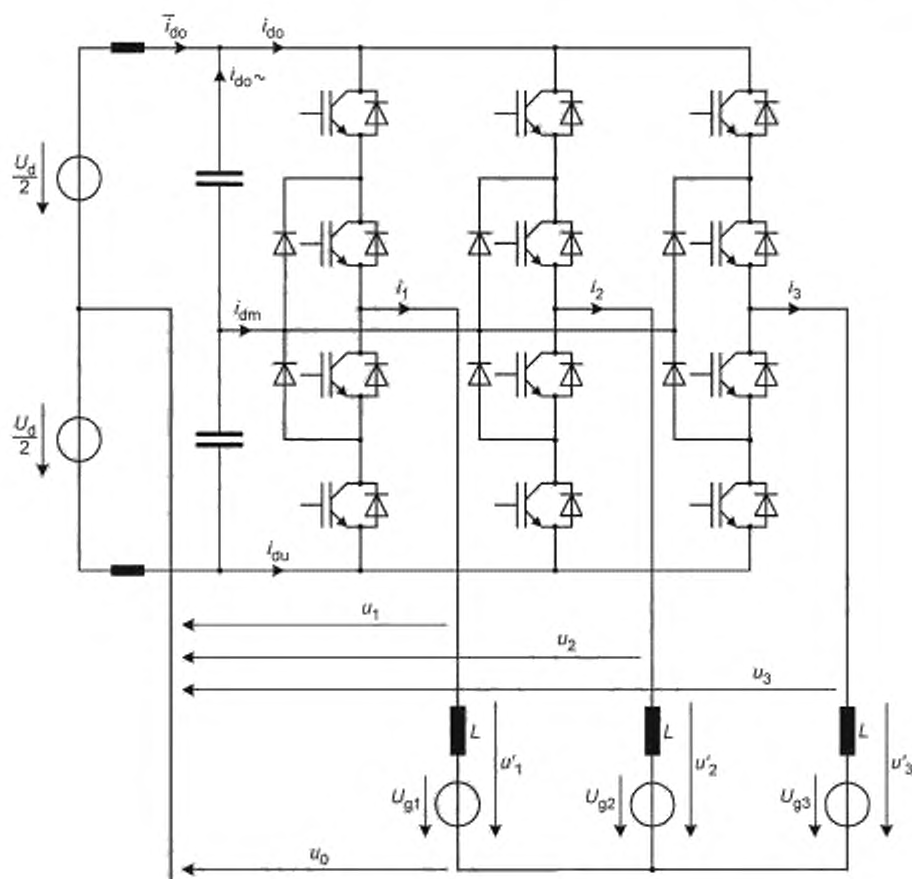


Рисунок 26 — Схема типичного трехуровневого инвертора напряжения

Для трехуровневого инвертора, например, межфазное напряжение может принимать пять различных значений ($-U_d$; $-1/2 U_d$; 0 ; $1/2 U_d$; U_d) вместо трех значений ($-U_d$; 0 ; U_d), возможных для двухуровневого инвертора. С одной стороны, это позволяет получить лучшую форму кривой выходного напряжения, уменьшая гармонические токи приблизительно на 50 % при каждом увеличении уровня (рисунок 27). С другой стороны, частота пульсаций инвертора среднего напряжения ниже, чем в низковольтных инверторах; частота напряжений гармоник понижается и стремится увеличить токи гармоник.

11.3 Потери и их воздействие

11.3.1 Дополнительные потери в обмотке статора

Каждый тип *преобразователя* производит определенный спектр гармонических токов или гармонических напряжений, обуславливающих гармонические токи в электрической машине. Дополнительные потери в статорной обмотке вследствие этих гармонических токов существенно зависят от глубины укладки витков статорной обмотки и их распределения на площади поперечного сечения пазов. Сопротивление обмотки по переменному току значительно возрастает с частотой тока и высотой расположения витков. Там, где уровень гармонических токов низок, для машин, питаемых от *преобразователей* — источников напряжения, обычно нет необходимости в специальной конструкции витков или в смещении витков обмотки статора.

Как отмечено в 11.2, для трехуровневых или многоуровневых *преобразователей* характерна лучшая (более близкая к синусоидальной) форма кривой выходного напряжения, что уменьшает токи высших гармо-

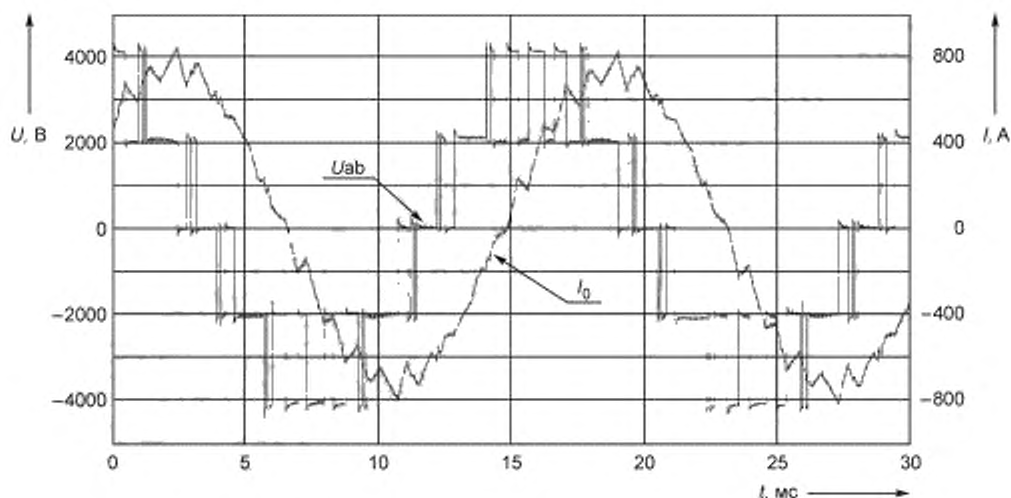


Рисунок 27 — Характеристики выходного напряжения типичного трехуровневого инвертора напряжения

ник. Высоковольтные преобразователи обычно имеют меньшую частоту коммутаций, что уменьшает дополнительные потери в железе, но ведет к увеличению гармонических токов. Из-за большого числа факторов, влияющих на дополнительные потери в двигателе, обобщенный вывод невозможен.

11.3.2 Измерение дополнительных потерь

Для электроприводов с номиналами мощностей в диапазоне мегаватт испытание комплектной системы силового электропривода на стенде изготовителя часто является неэкономичным, так как требует значительного времени и других издержек. Тем не менее дополнительные потери должны быть учтены при расчете результирующего к.п.д. системы электропривода и при тепловом расчете электрической машины.

В обычной практике для правильной разработки систем электропривода достаточно расчетных значений. При их вычислении необходимо учитывать главные влияющие факторы, такие как вытеснение тока в статорной и роторной обмотках.

В соответствии с соглашением между изготовителем и потребителем испытания могут выполняться согласно МЭК 60034-2.

11.4 Шум, вибрация и крутильные колебания

Как разъяснено в 11.3.2, для систем электропривода с номинальными мощностями в диапазоне 1 МВт неэкономично выполнять измерения на испытательном участке с машиной, питаемой от преобразователя. При необходимости измерение шума и вибрации комплектных систем электропривода должно быть выполнено во время ввода в эксплуатацию на месте. Однако при этом может быть существенным влияние приводимого в движение оборудования.

Для электрических машин с номинальными мощностями в диапазоне 1 МВт и максимальными рабочими частотами вращения более 2500 мин^{-1} зачастую невозможно выполнить динамический расчет ротора с первой паразитной критической скоростью, превышающей максимальную рабочую. Поэтому, особенно в диапазоне регулирования скорости шириной более 50 % номинальной скорости, невозможно поддерживать этот диапазон свободным от паразитных критических скоростей.

Когда при выходе на рабочий режим или остановке электропривода существуют промежуточные критические скорости и могут возникать недопустимые колебания вала двигателя, рекомендуется исключать соответствующие резонансные частоты из рабочего диапазона преобразователя («частотное окно»). В случаях, когда это обосновано, следует устанавливать «частотные окна» на стадии проектирования. Их ширина — около 100 мин^{-1} из-за ограниченной точности вычисления промежуточных критических скоростей и демпфирования всего валопровода. Ширина «частотного окна» может быть значительно меньшей, если ее определять во время ввода в эксплуатацию на основании реальных критических скоростей; эта процедура должна быть предпочтительной.

11.5 Электрические нагрузки на изоляцию двигателя

11.5.1 Общие положения

Критическим параметром, который определяет электрическую нагрузку в начале включения, является максимальный темп изменения напряжения (du/dt) на обмотке (рисунок 28). В низковольтных системах прикладываемое к обмотке статора напряжение обычно составляет от 400 до 690 В, и du/dt может быть полностью определено *временем нарастания импульса*. Для высоковольтных систем существует больший диапазон применяемых напряжений, поэтому необходимо рассматривать фактическое значение du/dt .

Примечание — Типичные значения du/dt составляют от 3 до 4 кВ/мкс.

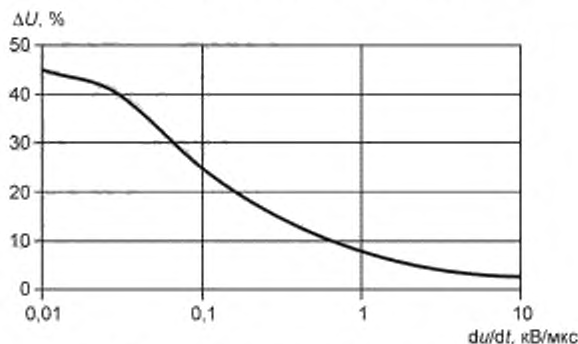


Рисунок 28 — Типичная кривая скачков напряжения ΔU (в процентах от фазного напряжения) как функция du/dt

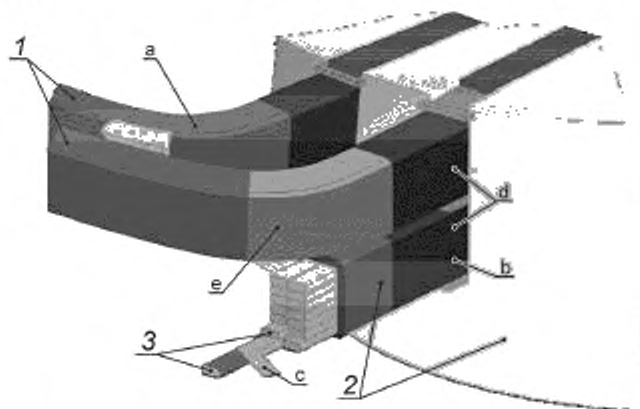
11.5.2 Перенапряжение на клеммах двигателя

В дополнение к факторам, упомянутым в 7.1 и 7.3, перенапряжение, появляющееся на клеммах двигателя, питаемого от высоковольтного преобразователя, зависит от числа фаз преобразователя.

11.5.3 Перенапряжение на обмотках статора при наличии преобразователя

11.5.3.1 Общие положения

Питаемые от преобразователя катушки обмотки статора, предназначенные для синусоидальных номинальных напряжений 2,3 кВ и выше, подвергаются воздействию скачков напряжения с малым временем нарастания, существенными амплитудами и высокими частотами. При этом они могут испытывать перенапряжения в различных частях конструкции. Эти части указаны позициями 1, 2 и 3 на рисунке 29.



1 — межфазная изоляция; 2 — изоляция фазы относительно земли; 3 — межвитковая изоляция, а — фазная изоляция/изоляция конца обмотки; b — изоляция на землю; c — витковая изоляция, d — слой, сдерживающий пазовое перенапряжение, e — слой, контролирующий перенапряжение на конце обмотки (выравнивание перенапряжений)

Рисунок 29 — Средства изоляции и выравнивания напряжений в обмотках среднего и высокого напряжений

Воздействия этих перенапряжений на обмотку статора и на систему изоляции обмотки рассмотрено в 11.5.3.2 и 11.5.3.5. Важно, чтобы проектировщик двигателя знал об особенностях формы напряжения на выходе преобразователя и на клеммах двигателя, чтобы гарантированно учесть эти особенности при проектировании обмотки статора.

11.5.3.2 Перенапряжение между смежными проводниками выводов катушек

При наличии воздушных зазоров рядом с витками изоляции или между ними могут иметь место повреждения от частичного разряда, если используется не отвечающая требованиям межвитковая изоляция. Такие повреждения происходят из-за продолжительного воздействия высоковольтных скачков с временем нарастания пиков напряжений от 50 нс до 2 мкс. Скачки напряжения с малым временем нарастания приводят к неоднородному распределению напряжения на сетевых концах катушек и значительному повышению межвитковых перенапряжений.

Большинство изготовителей двигателей, учитывая это явление, использует подходящую секционную или межвитковую изоляцию, хорошую пропитку под давлением или в вакууме (VPI), или изолирует катушки горячей густой смолой под давлением при изготовлении статорных обмоток на номинал 2,3 кВ и выше. Эти меры эффективны для уменьшения вероятности отказов под воздействием физических явлений, вызванных продолжительными высокочастотными скачками и воздушными пустотами вокруг проводников обмотки.

11.5.3.3 Перенапряжение между проводниками и землей

Перенапряжения между проводниками и землей обусловлены конфигурацией заземления электропривода. Необходимы меры для исключения чрезмерного диэлектрического нагрева изоляции высокочастотными емкостными токами, который может вызвать превышение температуры статорной обмотки и ускорить процесс температурного старения.

Этот же дополнительный нагрев может ухудшить свойства полупроводящего слоя, защищающего от перенапряжения. Иногда процесс разрушения этого слоя, облегчаемый перенапряжением, ускоряется генерацией озона при активном частичном разряде.

11.5.3.4 Перенапряжения между смежными выводами обмоток различных фаз

Межфазный частичный разряд может происходить, если градиент напряжения между элементами обмоток разных фаз превышает 3 кВ/мм. Эта ситуация весьма вероятна в питаемых от преобразователя двигателях из-за высоких повторяющихся значений переходного напряжения, которое возникает в каждой фазе. Для двигателей, питаемых от преобразователей, требуется соответствующее расположение концов обмоток либо уменьшение напряжения между поверхностями катушек различных фаз.

11.5.3.5 Концевые слои полупроводникового материала — выравниватели перенапряжений

Высоковольтные двигатели с рамочными катушками могут иметь слой материала, обычно имеющий нелинейное удельное сопротивление, который частично покрывает на каждом конце катушки слой, сдерживающий пазовые перенапряжения (см. рисунок 29). Слой этого полупроводникового выравнивающего потенциала материала уменьшает высоковольтные перенапряжения на поверхности раздела между слоем, сдерживающим пазовые перенапряжения, и лобовыми частями обмоток.

Нельзя допускать эксплуатацию этого материала после изменения его свойств в результате физических воздействий.

11.6 Токи через подшипники

Действуют положения раздела 8.

12 Специфика синхронных двигателей при питании от преобразователей с инверторами напряжения

12.1 Характеристики системы

Система электропривода, состоящая из преобразователя — источника напряжения и синхронного двигателя вместо асинхронного, имеет следующие преимущества:

- пониженная полная мощность преобразователя, так как коэффициент мощности синхронного двигателя практически равен единице;
- большой к.п.д. двигателя и преобразователя;
- более высокий вращающий момент в зоне ослабления поля.

Все положения 11.2 остаются в силе.

12.2 Потери и их воздействие

Раздел 11.3 остается в силе.

12.3 Шум, вибрация и крутильные колебания

Раздел 11.4 остается в силе.

12.4 Электрические перенапряжения в изоляции двигателя

Раздел 11.5 остается в силе.

12.5 Токи через подшипники

Раздел 11.6 остается в силе.

13 Специфика асинхронных двигателей с короткозамкнутым ротором при питании от преобразователей с инверторами тока**13.1 Характеристики системы**

Особенности преобразователя следующие (рисунок 30):

- управляемый, ведомый сетью выпрямитель;
- большой реактор в звене постоянного тока для сглаживания тока;
- управляемый автономный инвертор тока, подключенный к двигателю.

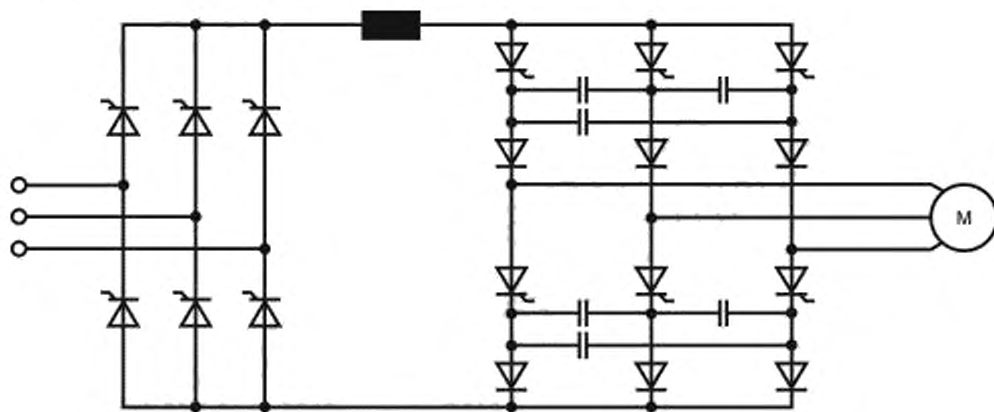


Рисунок 30 — Схема преобразователя с инвертором тока

Токи двигателя симметричного типа с фазовым сдвигом 120° содержат гармоники с номерами $n = -5; +7; -11; +13$. Знаки плюс/минус указывают, вращается ли магнитное поле, возбужденное токами этих гармоник, в том же направлении, что и поле основного тока, или в противоположном. Амплитуды гармоник пропорциональны $1/n$. Фазное напряжение двигателя содержит короткие импульсы на всех интервалах коммутации тока (рисунок 31).

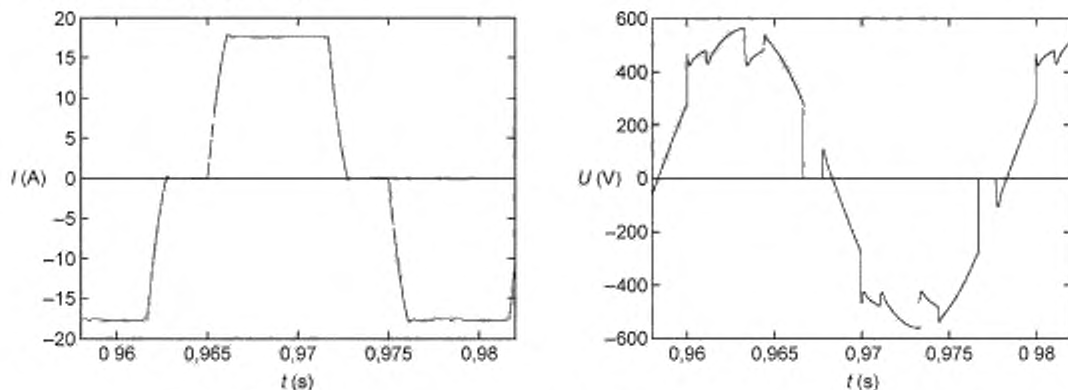


Рисунок 31 — Формы тока и напряжения в преобразователе с инвертором тока

Обмотка статора является частью коммутационной цепи. Поэтому двигатель должен быть спроектирован с индуктивностями, имеющими малое рассеяние. Изготовитель преобразователя должен обеспечить надлежащий выбор коммутирующих конденсаторов.

13.2 Потери и их воздействие

Даже если фазное напряжение является почти синусоидальным, резкие скачки токов во время коммутации, вызванные быстрыми изменениями потока рассеяния лаза, вызывают дополнительные потери в стали (так называемые коммутационные потери), особенно в зубцах статора.

Другой значимой составляющей дополнительных потерь, вызванных гармониками, являются вихревые потери в корпусе, обусловлены токами высших гармоник с частотой, близкой к $f_1 (n - 1)$. Поэтому дополнительные потери в двигателе, питаемом от преобразователя с инвертором тока, при полной нагрузке обычно выше, чем дополнительные потери такого же двигателя, питаемого от инвертора напряжения с ШИМ (подробности см. на рисунке 4 МЭК 60034-17:2006).

Тем не менее подавляющая часть дополнительных потерь уменьшается со снижением нагрузки, тогда как дополнительные потери двигателя, питаемого от преобразователя с инвертором напряжения, независимы от нагрузки. Поэтому различие между дополнительными потерями для двух рассматриваемых видов электроприводов при неполной нагрузке уменьшается.

Утверждение, приведенное в 11.3.1, о влиянии высоты витков обмотки статора на дополнительные потери в ней из-за токов гармоник имеет особое значение для машин, питаемых от преобразователей с инверторами тока. Что касается витков машин с номинальными мощностями в диапазоне мегаватта, разработанных для синусоидального питающего напряжения, высота витка в несколько миллиметров весьма обычна.

Чтобы уменьшить дополнительные потери, рекомендуется проектировать машины, питаемые от преобразователей с инверторами тока, с меньшими витками и ограничить число параллельно соединенных витков, размещенных один над другим в пазу, тремя. Может потребоваться такое перемещение витков или в пределах одной катушки, или между смежными катушками.

Раздел 11.3.2 действителен и для этих машин.

13.3 Шум, вибрация и крутильные колебания

Дополнительные частоты магнитных шумов вызваны взаимодействием основных гармоник (число пар полюсов p) и основной частоты. Колебания сил, которые определяют появление шумов от магнитных потоков, имеют моды $r = 0$ или $r = 2p$ и частоты $f_r = (n \pm 1) f_1$ ($n = 1, 2, 3, \dots$) соответственно. Гармоники с номера $n > 13$ имеют малую амплитуду, и ими можно пренебречь. Поэтому частоты дополнительных тонов составляют менее 1 кГц, что далеко от частот резонанса статора, которые намного выше. Увеличение шума при питании от преобразователя по сравнению с работой того же двигателя от синусоидального источника питания (при тех же величинах U_1 , f_1 и нагрузке) является относительно малым (в диапазоне 1—5 дБ).

Самым существенным отрицательным воздействием преобразователей с инверторами тока на работу асинхронных короткозамкнутых двигателей является создание пульсирующих вращающихся моментов с относительно высокими амплитудами. Если постоянный ток в промежуточном звене является гладким, то частота пульсаций вращающихся моментов составляет $(n - 1) f_1$. Самая существенная частота составляет $6f_1$, амплитуда которой приблизительно $0,1T_N$.

Если постоянный ток ($i_{d,c}$) содержит пульсации, то образуются дополнительные пульсирующие вращающиеся моменты с частотами $(n - 1)(g_1 f_{osc} - g_2 f_1)$, где $g_1, g_2 = \pm 1, \pm 2, \dots$. Среди них важна частота $6(f_{osc} - f_1)$. Текущие пульсации в промежуточной цепи ($i_{max} - i_{min}$)/ $i_{d,c}$ обычно порядка 10 % и приводят к пульсирующим вращающимся моментам, имеющим амплитуды от нескольких процентов от номинального вращающегося момента.

Из-за этих пульсирующих вращающихся моментов рекомендуется проводить тщательный анализ механики всего вращающегося агрегата. Если одна из крутящих критических скоростей совпадает с частотой пульсирующего вращающегося момента в пределах установленного диапазона скоростей, то непрерывная работа на этой скорости недопустима, так как может быть опасной. Особенно опасен вариант использования сочленения с малым коэффициентом демпфирования (металло-упругие сочленения). В таких случаях желательно формирование частотного окна.

13.4 Электрические перенапряжения в изоляции двигателя

Как установлено в 13.1, фазное напряжение двигателя содержит короткие импульсы, вызванные коммутациями тока. Эти короткие импульсы создают перенапряжения в изоляции обмоток. Однако, поскольку в инверторах обычно используются тиристоры, величины пиков и время их нарастания являются не столь критичными, и нет необходимости в усовершенствовании системы изоляции.

13.5 Токи через подшипники

Испытаниями и практическим опытом доказано, что питание двигателя от преобразователя с инвертором тока оказывает небольшое влияние на напряжение на валу, и нет необходимости в специальных мерах по защите подшипников.

13.6 Специфика шестифазных асинхронных короткозамкнутых двигателей

Термин «шестифазная обмотка» часто заменяется словосочетанием «две идентичные трехфазные обмотки, смещенные относительно друг друга на пространственный угол $30^\circ/p$ ». Две обмотки питаются двумя идентичными преобразователями — *источниками тока*, как описано в 13.1, но имеют фазовый сдвиг токов на основных выходах, равный 30° .

Преимущество данного решения в том, что поля области воздушного зазора, которые возбуждены гармоническими токами с номерами обмоток $n = -5$ и $n = 7$, исключают друг друга. Как следствие, не существует никаких потерь в роторе, порожденных этими гармониками, и никаких пульсирующих вращающих моментов, шестикратных основной частоте. Частоты пульсирующих вращающих моментов определяются выражением $12k f_1$ ($k = 1; 2; \dots$).

Уравнение частот пульсирующих вращающих моментов, основанных на пульсациях постоянного тока, остается неизменным (см. 13.3).

Все утверждения 13.1 и 13.5 относительно других эффектов *преобразователей со свойствами источника тока* остаются в силе.

14 Специфика синхронных двигателей при питании от инверторов тока

14.1 Особенности системы

Синхронные двигатели со статическим или бесщеточным возбуждением могут также питаться от преобразователей с инверторами тока, коммутируемых нагрузкой. Для двигателя этот тип питания — то же самое, что и двухзвенный преобразователь частоты — источник тока (рисунок 32). Для уменьшения пульсирующих вращающих моментов, вызванных гармоническими полями, необходима демпфирующая обмотка. Если используется конструкция с явно выраженными полюсами, то индуцированные вихревые токи обладают тем же действием, что и демпфирующая обмотка.

Звено преобразователя, подключенное к сети, является ведомым сетью.

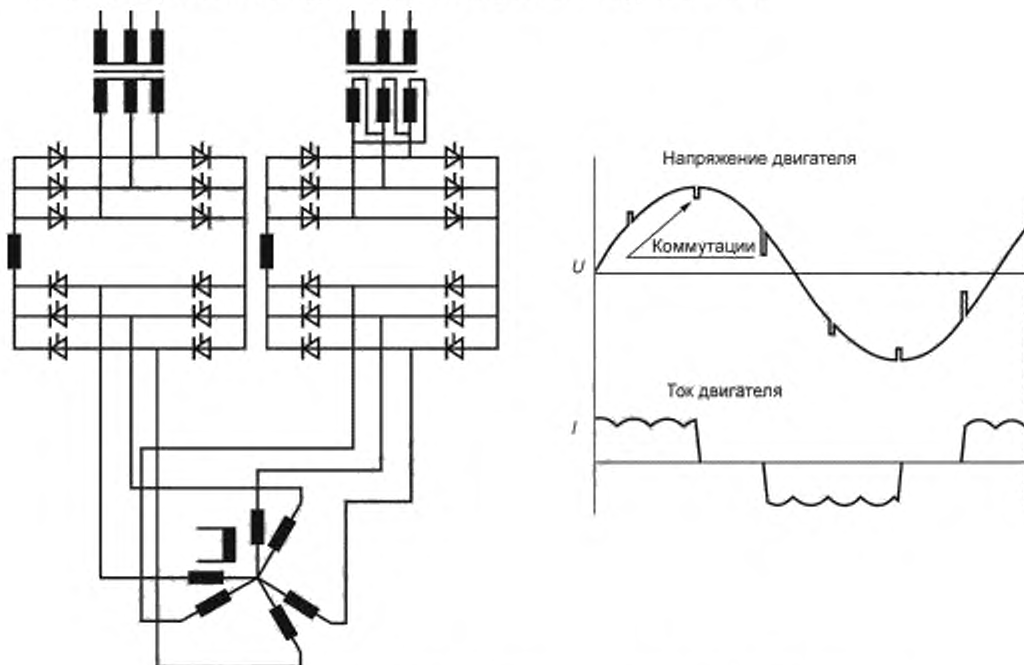


Рисунок 32 — Схема и формы напряжения и тока для синхронного двигателя, питаемого от преобразователя — источника тока

Инвертор, подключенный к двигателю, коммутируется нагрузкой. Синхронная машина работает с перевозбуждением для добавки реактивной мощности, которая необходима для коммутации инвертора. В этом случае реактивная мощность подводится не от преобразователя, как в случае асинхронного двигателя, где активная и реактивная мощности подводятся от преобразователя. Поэтому преобразователь синхронного двигателя может иметь меньшие размеры и стоимость. Кроме того, коммутация столь же проста, как и у инвертора на стороне питающей сети.

Другая отличительная особенность — возможность синхронной машины производить реактивную мощность только при вращении. Поэтому пуск невозможен без дополнительных мер, таких как генерация импульсов в звене постоянного тока. В результате реактивная мощность, которая необходима для осуществления коммутации, должна подводиться при очень низкой скорости, включая остановку.

Устройства с шестью фазами, показанные на рисунке 32, могут быть рассмотрены как два шестипульсных преобразователя — источника тока. Каждый питает одну из двух трехфазных обмоток двигателя. В качестве альтернативы может быть установлено 12-пульсное устройство с использованием трехобмоточного трансформатора между двумя шестипульсными преобразователями и трехфазным двигателем.

Это устройство устраняет в трансформаторе частоты $-5f_1$, $+7f_1$, $-17f_1$, $+19f_1$..., уменьшая дополнительные потери в обмотке статора. Кроме того, появляется возможность синхронизировать двигатель непосредственно с сетью, если не требуется регулирование скорости в различных режимах работы.

Двигатели с восемью или более полюсами — это обычно машины с явно выраженными полюсами, с шихтованными полюсами или полюсными башмаками. Демпфирующая клетка встроена в полюсный башмак. Для двигателей с четырьмя или шестью полюсами обычным является шихтованный цилиндрический ротор или ротор с шихтованными или явно выраженными полюсами.

У двигателей с двумя полюсами всегда есть цилиндрический ротор с шихтованной или со сплошной активной частью. Цилиндрические роторы снабжены демпфирующей клеткой. В сплошных роторах с явно выраженными полюсами демпфирующие токи протекают по твердой поверхности полюсного башмака.

Преимущества медной демпфирующей клетки цилиндрических роторов — меньшие дополнительные потери в клетке и несколько меньшие пульсирующие вращающие моменты, чем в двигателях со сплошными явно выраженными полюсами. Однако суждение о полном к.п.д. обеих конструкций невозможно, так как для двигателей с явно выраженными полюсами характерны более высокие потери на сопротивление воздуха, чем для двигателей с цилиндрическим ротором.

14.2 Потери и их воздействие

Утверждения 13.2 и 13.6 остаются в силе.

Дополнительные потери из-за гармонических токов требуют надлежащей конструкции демпфирующей обмотки, особенно в случае трехфазного двигателя, питаемого 6-пульсным преобразователем. Эти дополнительные потери могут отрицательно влиять на температуру обмотки возбуждения.

Как отмечено в 14.1, применение 12-пульсного преобразователя приводит к сокращению дополнительных потерь в обмотке статора.

14.3 Шум, вибрация и крутильные колебания

Разделы 13.3 и 13.6 остаются в силе.

14.4 Электрические перенапряжения в изоляции двигателя

Раздел 13.4 остается в силе.

14.5 Токи через подшипники

Действуют положения раздела 13.5.

15 Специфика асинхронных двигателей при питании от преобразователей с ШИМ-инверторами тока

15.1 Характеристики системы

Существенное снижение напряжений и токов гармоник, вызванных преобразователем с инвертором тока, может быть достигнуто широтно-импульсной модуляцией (ШИМ) выходного тока инвертора в сочетании с применением фильтрующих конденсаторов на выходе преобразователя (рисунок 33). В такой системе кривые тока и напряжения двигателя близки к синусоидальным (рисунок 34). Однако остающиеся гармоники требуется учитывать.

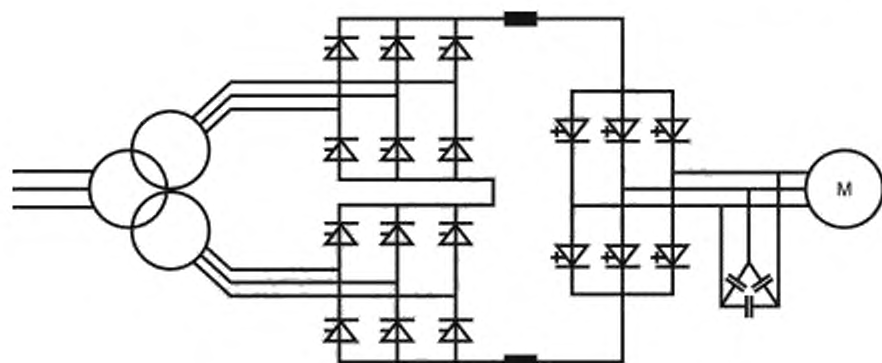
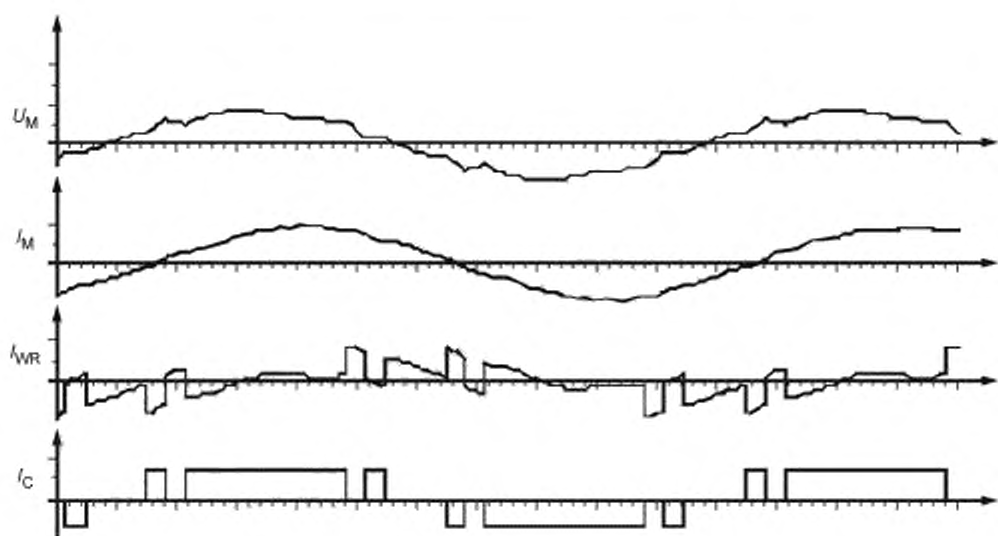


Рисунок 33 — Схема преобразователя с ШИМ-инвертором тока



U_M — напряжение на двигателе; I_{WR} — ток в конденсаторе фильтра; I_M — ток в двигателе;
 I_C — ток на выходе инвертора

Рисунок 34 — Кривые напряжений и токов системы с ШИМ-инвертором тока

15.2 Потери и их воздействие

Из-за относительно низкого содержания высоких гармоник в напряжении и токе дополнительные потери в стали меньше, чем в машинах, питаемых от преобразователей с инверторами напряжения. Не следует ожидать существенных коммутационных потерь. Дополнительные потери в обмотке статора сопоставимы с потерями в машинах, питаемых от преобразователей с инверторами напряжения, поэтому перемещение витков обычно не требуется (в отличие от утверждений в 13.2).

Примечание — Хотя напряжения гармоник в ШИМ-инверторах тока ниже, чем в ШИМ-инверторах напряжения, их частоты также ниже. Поэтому невозможно дать общее суждение об относительных амплитудах токов гармоник.

Утверждения 11.3.2 остаются в силе.

15.3 Шум, вибрация и крутильные колебания

Утверждения 11.4 остаются в силе.

15.4 Электрические перенапряжения в изоляции двигателя

Утверждения 13.4 остаются в силе.

15.5 Токи через подшипники

Утверждения 13.5 остаются в силе.

16 Другие системы двигатель—преобразователь**16.1 Питание двигателя от циклоконвертора**

Циклоконвертор (непосредственный преобразователь частоты) не имеет промежуточной цепи постоянного тока. Он состоит из трех отдельных преобразователей для каждой из трех фаз двигателя (рисунок 35). Эти отдельные преобразователи управляются независимо с целью выработки синусоидального выходного тока посредством подключения фазы двигателя к одной из фаз сети на определенный промежуток времени. Выходная частота — менее 50 % от частоты сети. Для синхронных двигателей возможен единичный коэффициент мощности.

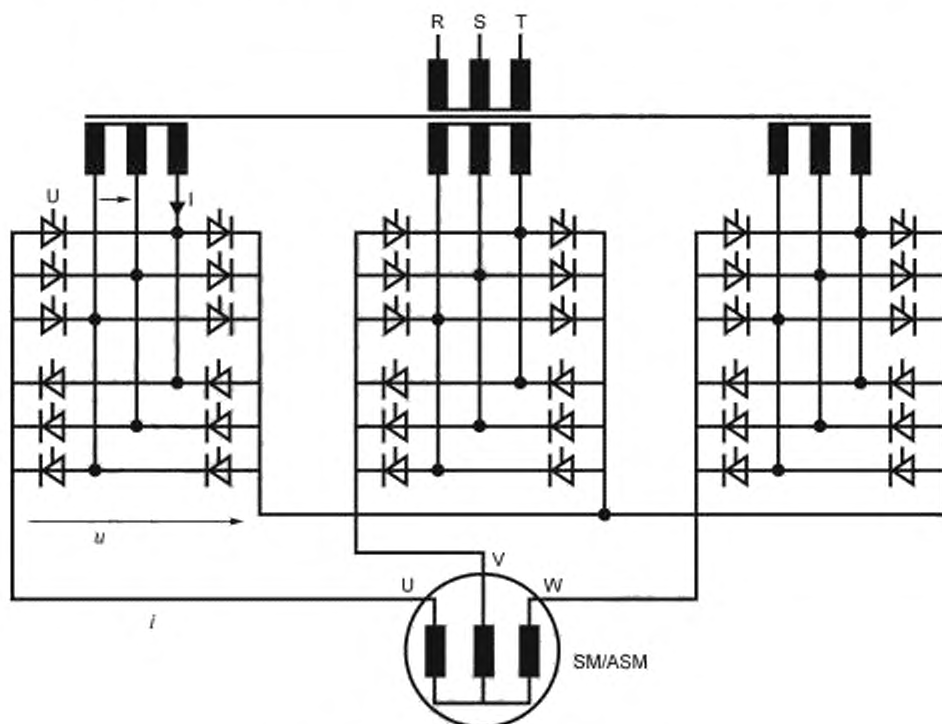


Рисунок 35 — Схема циклоконвертора

Хотя ток регулируют так, чтобы он был почти синусоидальным, работа циклоконвертора предполагает приложение к двигателю напряжения импульсной формы (рисунок 36). Вследствие этого нерационально питать двигатель с двумя тангенциально смещенными системами обмоток смещенными по фазе напряжениями от двух систем преобразователей. Если используются две системы преобразователей, то их выходные напряжения должны совпадать по фазе и системы обмоток двигателя не должны быть смещены по окружности статора. В качестве альтернативы системы преобразователей могут быть соединены последовательно, чтобы сформировать 12-пульсный преобразователь.

Так как преобразователи обычно оснащены тиристорами, то усиленная система изоляции двигателя обычно не требуется.

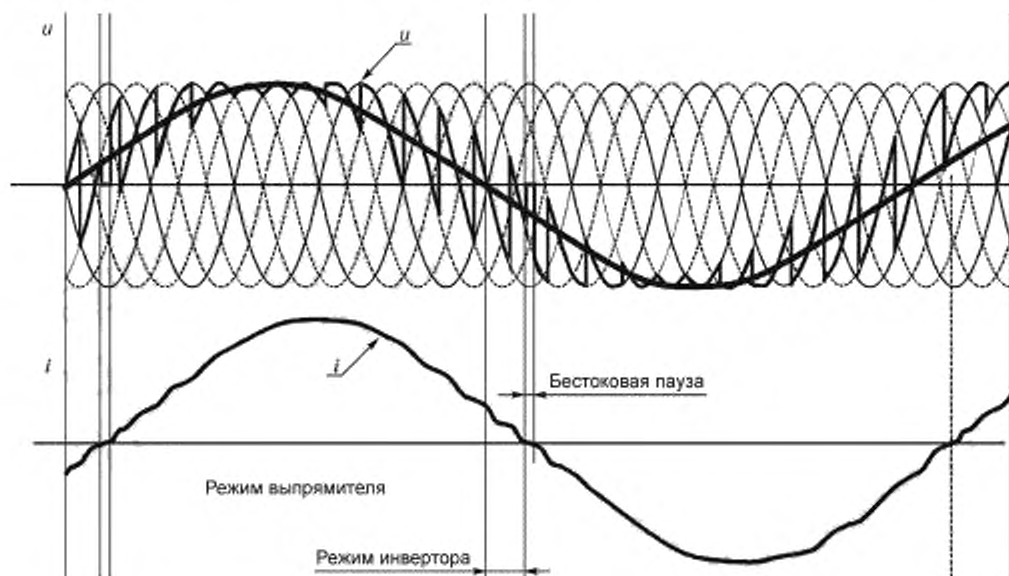


Рисунок 36 — Кривые напряжения и тока циклоконвертора

Частоты гармоник напряжения и тока определяются правилом:

$$f = (1 + 6g_1) f_1 + g_{2z,p} f_{оск},$$

где z_p — число импульсов преобразователя (6 или 12); $g_1, g_2 = 0; \pm 1; \pm 2; \dots$.

Результирующие частоты колебаний вращающего момента $f = 6g_1 f_1 + g_{2z,p} f_{оск}$. Амплитуда колебаний вращающего момента довольно низка, но увеличивается с ростом выходной частоты преобразователя. Хотя гармонические компоненты для $g_2 = 0$ часто не упоминаются в литературе, они являются результатом бестоковых пауз между положительной и отрицательной полуволнами.

16.2 Асинхронные двигатели с фазным ротором при питании от преобразователей с инвертором тока

Эти устройства известны как подсинхронные (или суперсинхронные) *преобразовательные* каскады (super-synchronous converter cascade, SSCC). Статор асинхронной машины с фазным ротором непосредственно соединен с сетью. Контактные кольца подключены к инвертору тока таким образом, что можно передавать мощность sP_s (s — скольжение; P_s — мощность, потребляемая от сети минус потери в статоре) из цепи ротора назад в сеть.

Такие системы обладают преимуществом перед системами с короткозамкнутыми асинхронными двигателями и питанием от преобразователя. Преимущество в том, что номинальная мощность преобразователя в подсинхронном преобразовательном каскаде, является только частью мощности преобразователя, пропорциональной s_{max} . Такая мощность требуется для питания статора короткозамкнутого асинхронного двигателя при скорости в диапазоне от $(1 - s_{max})n_0$ до n_0 .

Так как характер токов ротора идентичен с токами статора асинхронных короткозамкнутых двигателей, питаемых от преобразователей инверторами тока, то применимы положения 13.1.

Ток ротора содержит гармоники с номерами $n = +1; -5; +7; -11; +13, \dots$, вызывающие дополнительные потери в обмотке ротора. В случае обычной обмотки стержневого типа в фазном роторе асинхронных двигателей эти дополнительные потери значительно возрастут из-за вытеснения тока. Так как преобразователи обычно оснащены тиристорами, усиленная система изоляции не требуется.

Токи гармоник приводят к колебаниям момента на валу с частотами $6 s f_1$ и кратным им, что требует при проектировании внимания к крутильным резонансам вращающихся частей.

Для предотвращения негативных воздействий токов через подшипники рекомендуется применять заземляющую щетку.

16.3 Асинхронные двигатели с фазным ротором при питании от преобразователей с инвертором напряжения

Машины с контактными кольцами и питанием ротора от *преобразователей* с инверторами напряжения обычно используются как генераторы ветровых турбин мощностью выше 1000 кВт, но могут использоваться и как двигатели. *Преобразователи* обычно оснащаются активным входным каскадом для коррекции коэффициента мощности.

Скорость электропривода определяется уравнением $n = (f_1 \pm f_2)/p$, где f_1 — частота сети, f_2 — частота на выходе *преобразователя*. Это означает, что как в двигательном, так и в генераторном режимах возможна работа на скоростях ниже и выше синхронной скорости f_1/p .

Из-за непосредственной емкостной связи уровень электрического напряжения на подшипниках намного выше для машин, подключенных к *преобразователю* по цепи ротора, чем в варианте подключения *преобразователя* к статору. Поэтому подшипники подвергаются опасности. Рекомендуются заземляющая щетка и изоляция обоих подшипников для обеспечения сопротивления по крайней мере 100 Ом при 1 МГц. Чтобы защитить приводимое в движение оборудование и его вспомогательные устройства, соединение должно быть электрически изолированным.

Приложение А
(обязательное)

Характеристики преобразователя

А.1 Системы регулирования

А.1.1 Общие положения

Существуют различные системы частотного регулирования: скалярная, векторная (бездатчиковая или с обратной связью), прямое управление потоком, прямое управление моментом и др. Для каждого типа характерны свои особенности, которые описаны в А.1.1.1 и А.1.1.3.

А.1.1.1 Скалярное регулирование

Скалярное регулирование — это стандартная структура управления характеристикой *U/f* преобразователя. В таком преобразователе выходным напряжением управляют в соответствии с выходной частотой. На рисунке 3 показано, как это происходит.

При выходном напряжении, пропорциональном частоте, двигатель работает с приблизительно постоянным потоком даже без обратной связи по скорости.

Для улучшения пуска и работы на низких скоростях обычно используются увеличение напряжения (к выходному напряжению преобразователя добавляется фиксированное напряжение), обычная IR-компенсация (компенсация падения напряжения на обмотках статора) или динамическая компенсация напряжения.

Форсировка по напряжению более эффективна на низких скоростях при низком напряжении питания двигателя, но она не должна приводить к насыщению двигателя.

Более совершенная IR-компенсация предполагает, что увеличение напряжения пропорционально нагрузке двигателя. Существует множество скалярных систем управления со своими особыми алгоритмами для компенсации падения напряжения из-за сопротивления обмоток статора и его индуктивности. В результате пусковые характеристики двигателя значительно улучшаются, улучшается и режим работы на малых скоростях благодаря использованию дополнительного напряжения двигателя и обратной связи по току. Подобные системы управления могут обеспечивать качество момента, близкое к векторному управлению даже на низких частотах.

Скалярная система в основном применяется в решениях, где быстрая реакция по моменту или по скорости не нужна, а также в многодвигательных системах, питаемых от одного преобразователя.

А.1.1.2 Векторное управление

Преобразователь с системой векторного управления выделяет из тока двигателя две его компоненты, управляя потоком намагничивания и вращающим моментом раздельно. Это достигается благодаря применению математической модели двигателя как с датчиком обратной связи по скорости, так и без него.

В соответствии с требованиями к характеристикам системы могут применяться математические модели двигателя с различным уровнем приближения. Применение датчика обратной связи по скорости может улучшить свойства электропривода.

Векторное управление обычно применяется, когда требуется быстрая реакция системы на воздействие по скорости или моменту.

А.1.1.3 Прямое управление потоком и моментом двигателя

Система прямого управления моментом и потоком двигателя использует релейный принцип управления (скользящий режим работы релейного регулятора), регулируя поток и вращающий момент двигателя с помощью математической модели как с датчиком обратной связи по скорости, так и без него.

В этой системе нет никакого модулятора, коммутация каждого силового ключа преобразователя реализуется отдельно. Применение датчика обратной связи по скорости может улучшить свойства электропривода.

Прямое управление моментом обычно применяется, когда требуется быстрый отклик системы на воздействие по скорости или моменту.

А.1.2 Типы преобразователей

Все три типа регулирования могут использоваться для решений, требующих поддержания момента, так же как для применений, где момент увеличивается со скоростью (например, в центробежных насосах или вентиляторах). Однако для гарантии оптимального выбора преобразователя и надежного функционирования системы должны быть учтены все технологические аспекты конкретного решения.

Стоит отметить следующие основные аспекты:

- использование скалярной системы регулирования позволяет управлять несколькими двигателями (с разными параметрами) с помощью одного преобразователя;
- системы скалярного регулирования может быть недостаточно из-за специальных требований, например при работе под нагрузкой на низких скоростях (менее 10 % номинальной скорости), хотя эта работа может быть улучшена применением динамической компенсации падения напряжения;
- как и в векторной бездатчиковой структуре регулирования, в скалярной структуре можно поддерживать постоянный момент, применяя динамическую компенсацию напряжения;

- самое существенное различие между скалярным, векторным регулированием и прямым управлением моментом заключается в динамике;

- векторная система или система прямого управления потоком и моментом может потребоваться, если необходимо:

- регулирование на близких к нулю скоростях;

- прецизионное управление моментом;

- обеспечение пикового значения момента на низкой скорости;

- при использовании векторной структуры или структуры прямого управления моментом и потоком можно управлять несколькими двигателями от одного преобразователя, но при условии совпадения их характеристик;

- характеристики векторной структуры управления и структуры прямого управления моментом почти одинаковы, так как в обеих использованы те же математические модели двигателя (с датчиками потока и скорости или без них).

Более подробно см. МЭК 61800-2.

Приложение В
(информационное)

Выходные спектры преобразователей

Форма выходного напряжения преобразователя, а потому и спектр выходного напряжения различны в зависимости от принципа работы преобразователя. Примеры спектров гармоник на выходе инверторов, работающих с постоянной частотой коммутации ШИМ около 2,5 кГц, а также использующих релейную коммутацию при прямом управлении моментом (среднее значение частоты — около 2,2 кГц), показаны на рисунке В.1.

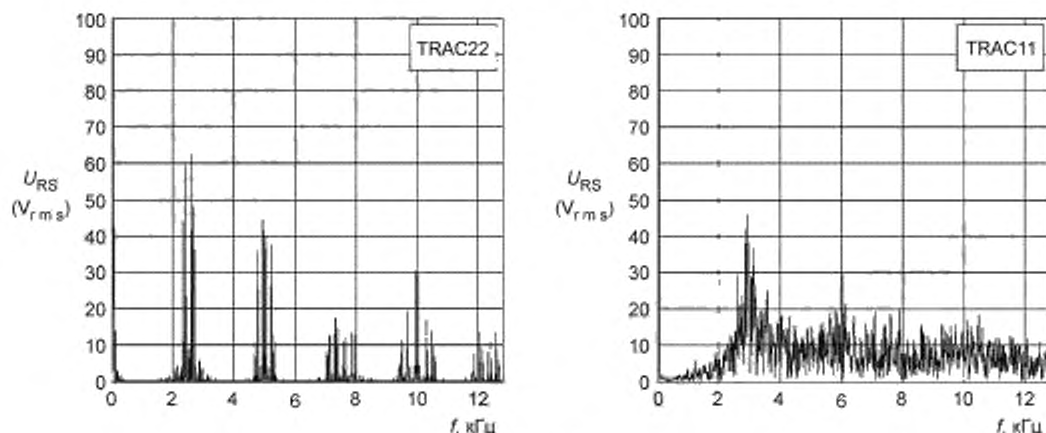


Рисунок В.1

Рисунки В.2 позволяют сравнить типичные выходные спектры инверторов со случайной частотой коммутации ШИМ (среднее значение — около 2,2 кГц) и инверторов, использующих релейную коммутацию.

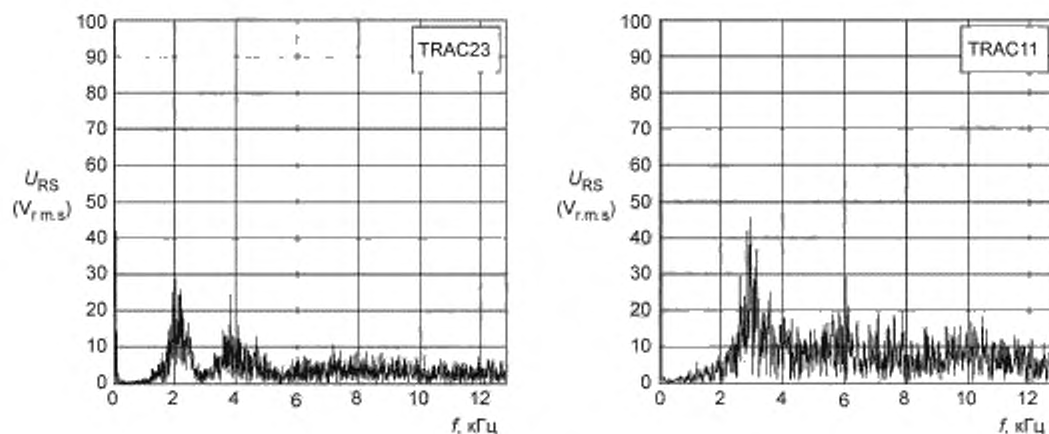


Рисунок В.2

На рисунках В.3 показаны типичные спектры для: *a* — преобразователя с модуляцией по двум фазам на 4 кГц, средняя частота — около 2,7 кГц; *b* — преобразователя с релейной модуляцией и прямым управлением моментом на средней частоте 2,7 кГц.

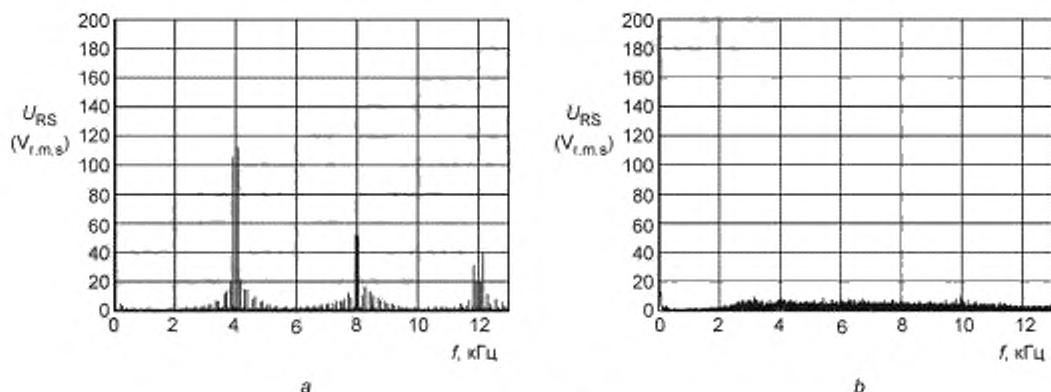


Рисунок В.3

В вышеприведенных случаях частота выходного напряжения преобразователя составляет около 40 Гц, характеристики нагрузки двигателей неизменны. Частотные спектры при релейной коммутации или случайной частоте коммутации ШИМ ниже по амплитуде, чем при постоянной частоте коммутации ШИМ или при модуляции по двум фазам, но распределены более широко по частотному диапазону.

На рисунках В.4 показаны нормализованные осциллограммы токов двигателей для двух преобразователей. Спектры приведены на рисунке В.3. В этом случае выходная частота составляет около 10 Гц.

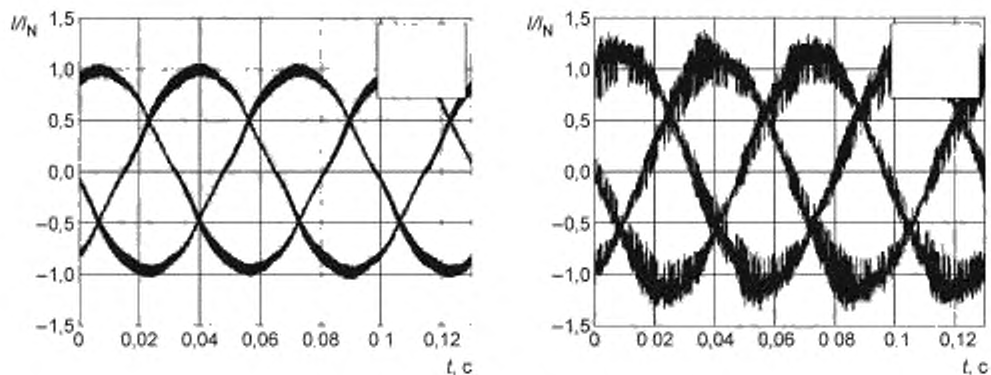


Рисунок В.4

На рисунках В.5 приведены осциллограммы токов двигателей для двух преобразователей. Их спектры приведены на рисунке В.3. Выходная частота токов составляет около 10 Гц.

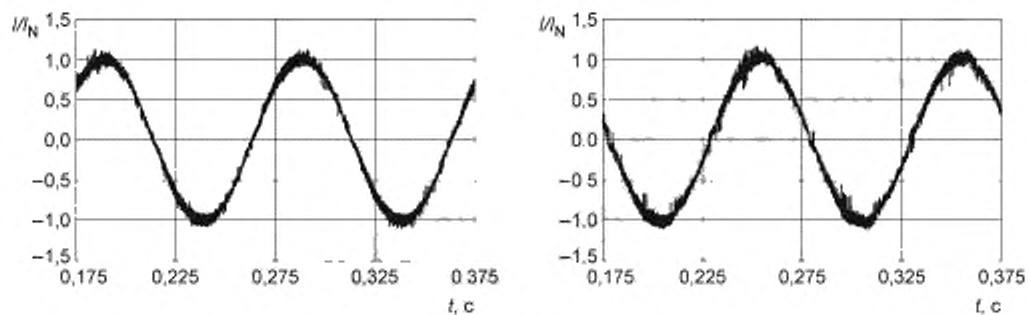


Рисунок В.3

Примечание — Все вышеприведенные осциллограммы приведены только как иллюстрации. Они не должны использоваться как характеристики типов преобразователей. Все методы получения выходного напряжения могут быть оптимизированы специальными способами для эффективного использования преимуществ и недостатков разных преобразователей в конкретном применении.

Приложение С
(информационное)

Увеличение шума при питании от преобразователя

В таблице С.1 приведены данные об увеличении шума. Оно может иметь место, когда двигатель питается от преобразователя. Нужно отметить, что эти данные представляют только качественную картину.

Т а б л и ц а С.1 — Увеличение шума

Тип преобразователя	Условия	Увеличение шума
С типовым инвертором тока	6-пульсная или 12-пульсная схема	От 1 до 5 дБ (А). Увеличение зависит от нагрузки
С инвертором напряжения при постоянной частоте коммутации ШИМ	Высокоамплитудные гармоники, возбуждающие резонанс в двигателе	До 15 дБ (А). Не зависит от нагрузки. Исходный расчет может быть произведен с помощью специальной компьютерной программы
	Высокоамплитудные гармоники, не возбуждающие резонанс в двигателе	От 5 до 5 дБ (А). Не зависит от нагрузки
С инвертором напряжения и релейной модуляцией	Отсутствие гармоник звуковых частот	От 1 до 10 дБ (А). Не зависит от нагрузки

Библиография

- IEC/TS 60034-18-1 Rotating electrical machines — Part 18-1: Functional evaluation of insulation systems – General guidelines
(МЭК/ТС 60034-18-1) *(Машины электрические вращающиеся. Часть 18. Функциональная оценка систем изоляции. Общие руководящие указания)*
- IEC 60050-161 International Electrotechnical Vocabulary — Part 161: Electromagnetic compatibility
(МЭК 60050-161) *(Международный электротехнический словарь — Часть 161: Электромагнитная совместимость)*
- IEC 60050-195 International Electrotechnical Vocabulary — Part 195: Earthing and protection against electric shock
(МЭК 60050-195) *(Международный электротехнический словарь — Часть 195: Заземление и защита от электрического удара)*
- IEC 61800-4 Adjustable speed electrical power drive systems — Part 4: General requirements. Rating specifications for a.c. power drive systems above 1 000 V a.c. and not exceeding 35 kV
(МЭК 61800-4) *(Системы силовых электрических электроприводов с регулируемой скоростью. Часть 4. Общие требования. Номинальные технические характеристики систем силовых электроприводов переменного тока свыше 1000 В и не более 35 кВ)*
- IEC/TR 61800-6 Adjustable speed electrical power drive systems — Part 6: Guide for determination of types of load duty and corresponding current ratings
(МЭК/ТР 61800-6) *(Системы силовых электрических электроприводов с регулируемой скоростью. Часть 6. Руководство по определению типов режимов нагрузки и соответствующих номинальных токов)*
- ISO 10816-3 Mechanical vibration. Evaluation of machine vibration by measurements on non-rotating parts — Part 1: General guidelines
(ИСО 10816-3) *(Механическая вибрация. Оценка состояния машин по результатам измерений вибрации на не вращающихся частях. Часть 1. Общие руководящие указания)*

Приложение ДА
(справочное)

**Сведения о соответствии ссылочных международных стандартов
ссылочным национальным стандартам Российской Федерации**

Таблица ДА.1

Обозначение ссылочного международного стандарта	Степень соответствия	Обозначение и наименование соответствующего национального стандарта
МЭК 60034-1:2004	MOD	ГОСТ Р 52776—2007 (МЭК 60034-1—2004) «Машины электрические вращающиеся. Номинальные данные и характеристики»
МЭК 60034-2-1:2007	IDT	ГОСТ Р МЭК 60034-2-1—2009 «Машины электрические вращающиеся. Часть 2-1. Стандартные методы определения потерь и коэффициента полезного действия вращающихся электрических машин (за исключением машин для подвижного состава)»
МЭК 60034-6:1991	IDT	ГОСТ Р МЭК 60034-6—2013 «Машины электрические вращающиеся. Часть 6. Методы охлаждения (Код IC)»
МЭК 60034-9:1997	MOD	ГОСТ Р 53148—2008 (МЭК 60034-9:2003) «Машины электрические вращающиеся. Предельные уровни шума»
МЭК 60034-14:1996	IDT	ГОСТ Р МЭК 60034-14—2008 «Машины электрические вращающиеся. Часть 14. Механическая вибрация некоторых видов машин с высотой оси вращения 56 мм и более. Измерения, оценка и пределы вибрации»
МЭК 60034-17:1998	IDT	ГОСТ Р МЭК/ТС 60034-17—2009 «Машины электрические вращающиеся. Часть 17. Руководство по применению асинхронных двигателей с короткозамкнутым ротором при питании от преобразователей»
МЭК/ГР 61000-5-1	—	*
МЭК/ГР 61000-5-2	—	*
МЭК 61800-2:1998	—	*
МЭК 61800-3:1996	—	*
МЭК 61800-5-1	—	*
МЭК 61800-5-2	—	*
<p>* Соответствующий национальный стандарт отсутствует. До его утверждения рекомендуется использовать перевод на русский язык данного международного стандарта. Перевод находится в Федеральном информационном фонде технических регламентов и стандартов.</p> <p>Примечание — В настоящей таблице использованы следующие условные обозначения степени соответствия стандартов:</p> <ul style="list-style-type: none"> - IDT — идентичные стандарты; - MOD — модифицированные стандарты. 		

УДК 621.313.3:006.354

ОКС 29.160

E60

Ключевые слова: машины электрические вращающиеся, машины переменного тока, питание от преобразователей

Редактор *Г. И. Коледова*
Технический редактор *В. Н. Прусакова*
Корректор *Л. Я. Митрофанова*
Компьютерная верстка *А. П. Финогеновой*

Сдано в набор 10.10.2014. Подписано в печать 03.12.2014. Формат 60×84¹/₈. Бумага офсетная Гарнитура Ариал.
Печать офсетная. Усл. печ. л. 6,98. Уч.-изд. л. 6,25. Тираж 49 экз. Зак. 1787.

ФГУП «СТАНДАРТИНФОРМ», 123995 Москва, Гранатный пер., 4.
www.gostinfo.ru info@gostinfo.ru

Набрано и отпечатано в Калужской типографии стандартов, 248021 Калуга, ул. Московская, 256.