
ФЕДЕРАЛЬНОЕ АГЕНТСТВО
ПО ТЕХНИЧЕСКОМУ РЕГУЛИРОВАНИЮ И МЕТРОЛОГИИ



НАЦИОНАЛЬНЫЙ
СТАНДАРТ
РОССИЙСКОЙ
ФЕДЕРАЦИИ

ГОСТ Р
53734.2.1—
2012
(МЭК 61340-2-1:2002)

Электростатика

Часть 2.1

**МЕТОДЫ ИСПЫТАНИЙ.
СПОСОБНОСТЬ МАТЕРИАЛОВ И ИЗДЕЛИЙ
РАССЕИВАТЬ ЭЛЕКТРОСТАТИЧЕСКИЕ
ЗАРЯДЫ**

IEC 61340-2-1:2002
Electrostatics — Part 2-1: Measurement methods —
Ability of materials and products
to dissipate static electric charge
(MOD)

Издание официальное



Москва
Стандартинформ
2014

Предисловие

1 ПОДГОТОВЛЕН Закрытым акционерным обществом «Научно-производственная фирма «Диполь» (ЗАО «Научно-производственная фирма «Диполь») на основе собственного аутентичного перевода стандарта, указанного в пункте 4

2 ВНЕСЕН Техническим комитетом по стандартизации ТК 072 «Электростатика»

3 УТВЕРЖДЕН И ВВЕДЕН В ДЕЙСТВИЕ Приказом Федерального агентства по техническому регулированию и метрологии от 29 декабря 2012 г. № 1434-ст

4 Настоящий стандарт является модифицированным по отношению к международному стандарту МЭК 61340-2-1:2002 «Электростатика. Часть 2-1. Методы испытаний. Способность материалов и изделий рассеивать электростатические заряды» (IEC 61340-2-1:2002 «Electrostatics — Part 2-1: Measurement methods — Ability of materials and products to dissipate static electric charge») путем изменения отдельных фраз (слов, значений показателей, ссылок), которые выделены в тексте курсивом

5 ВВЕДЕН ВПЕРВЫЕ

Правила применения настоящего стандарта установлены в ГОСТ Р 1.0—2012 (раздел 8). Информация об изменениях к настоящему стандарту публикуется в ежегодном (по состоянию на 1 января текущего года) информационном указателе «Национальные стандарты», а официальный текст изменений и поправок — в ежемесячном информационном указателе «Национальные стандарты». В случае пересмотра (замены) или отмены настоящего стандарта соответствующее уведомление будет опубликовано в ближайшем выпуске ежемесячного информационного указателя «Национальные стандарты». Соответствующая информация, уведомление и тексты размещаются также в информационной системе общего пользования — на официальном сайте Федерального агентства по техническому регулированию и метрологии в сети Интернет (gost.ru)

© Стандартиформ. 2014

Настоящий стандарт не может быть воспроизведен, тиражирован и распространен в качестве официального издания без разрешения Федерального агентства по техническому регулированию и метрологии

Содержание

1 Область применения	1
2 Нормативные ссылки	1
3 Термины и определения	1
4 Методы испытаний	2
4.1 Общие положения	2
4.2 Условия испытаний	2
4.3 Метод на основе коронного разряда	2
4.4 Метод на основе заряженной металлической пластины	4
5 Выбор образцов	5
Приложение А (обязательное) Методы и процедуры испытаний	6

Введение

Определение способности материалов рассеивать статические заряды относится к важнейшим испытаниям в области электростатики.

Для однородных проводящих материалов это свойство может быть оценено путем измерения сопротивления или удельного сопротивления.

Для рассеивающих или изолирующих материалов, в первую очередь имеющих высокое сопротивление (в том числе материалов с проводящими волокнами и металлической сеткой), измерение сопротивления не в полной мере характеризует способность рассеивать электростатический заряд, поэтому требуется определять способность к быстрому стеканию заряда.

Для многих неметаллических материалов, например пластмасс, перенос зарядов зависит от силы приложенного электрического поля. Например, измерения сопротивления показывают нелинейную зависимость от приложенного напряжения. Существуют также трудности, связанные с пространственной неоднородностью. Эти трудности преодолеваются измерением времени рассеивания заряда.

Электростатика

Часть 2.1

МЕТОДЫ ИСПЫТАНИЙ
СПОСОБНОСТЬ МАТЕРИАЛОВ И ИЗДЕЛИЙ
РАССЕИВАТЬ ЭЛЕКТРОСТАТИЧЕСКИЕ ЗАРЯДЫ

Electrostatics. Part 2.1. Test methods. Ability of materials and products to dissipate static electric charges

Дата введения — 2013—12—01

1 Область применения

Настоящий стандарт описывает методы определения способности материалов рассеивать статические заряды.

Настоящий стандарт включает общее описание методов измерений и подробное описание процедур испытаний материалов.

2 Нормативные ссылки

В настоящем стандарте использованы нормативные ссылки на следующие стандарты:

ГОСТ Р 53734.5.1—2009 (МЭК 61340-5-1—2007) Электростатика. Защита электронных устройств от электростатических явлений. Общие требования (МЭК 61340-5-1:2007, MOD)

ГОСТ Р 53734.5.2—2009 (МЭК 61340-5-2—2007) Электростатика. Защита электронных устройств от электростатических явлений. Руководство по применению (МЭК 61340-5-2:2007, MOD)

ГОСТ Р ИСО 2859-10—2008 Статистические методы. Процедуры выборочного контроля по альтернативному признаку. Часть 10. Введение в стандарты серии ГОСТ Р ИСО 2859 (ИСО 2859-10:2006, IDT)

Примечание — При пользовании настоящим стандартом целесообразно проверить действие ссылочных стандартов в информационной системе общего пользования — на официальном сайте Федерального агентства по техническому регулированию и метрологии в сети Интернет или по ежегодному информационному указателю «Национальные стандарты», который опубликован по состоянию на 1 января текущего года, и по выпускам ежемесячного информационного указателя «Национальные стандарты» за текущий год. Если заменен ссылочный стандарт, на который дана недатированная ссылка, то рекомендуется использовать действующую версию этого стандарта с учетом всех внесенных в данную версию изменений. Если заменен ссылочный стандарт, на который дана датированная ссылка, то рекомендуется использовать версию этого стандарта с указанным выше годом утверждения (принятия). Если после утверждения настоящего стандарта в ссылочный стандарт, на который дана датированная ссылка, внесено изменение, затрагивающее положение, на которое дана ссылка, то это положение рекомендуется применять без учета данного изменения. Если ссылочный стандарт отменен без замены, то положение, в котором дана ссылка на него, рекомендуется применять в части, не затрагивающей эту ссылку.

3 Термины и определения

В настоящем стандарте применены следующие термины с соответствующими определениями:

3.1 **стекание заряда**: Перемещение заряда по поверхности материала или сквозь него, приводящее к снижению плотности поверхностного потенциала области, на которой находился заряд.

3.2 постоянная времени стекания заряда: Время, требуемое для снижения плотности заряда или потенциала поверхности до $1/e$ от начального значения.

3.3 измеритель заряда пластины: Устройство для измерения заряда металлической пластины определенной емкости и формы, по скорости разряджения которой определяются рассеивающие свойства изделий и материалов.

3.4 коронный разряд: Генерация ионов обеих полярностей электрическим полем высокой напряженности.

3.5 рассеивающий материал: Материал, позволяющий заряду перемещаться по поверхности и/или сквозь нее за время, меньшее по сравнению со временем образования заряда.

3.6 изолятор: Материал, заряд на котором обладает низкой способностью перемещаться и остается на поверхности долгое время.

4 Методы испытаний

4.1 Общие положения

В настоящем стандарте рассмотрены два метода.

Первый метод основан на определении рассеивания электростатического заряда, образованного на поверхности с помощью специального коронного разряда. Снижение потенциала поверхности измеряется измерителем поля или аналогичным инструментом. Этот способ применяется для определения степени рассеивания заряда на поверхностях и материалах.

Второй метод основан на определении рассеивания заряда с металлической пластины через испытуемый объект путем приложения напряжения к металлической пластине, отсоединением источника напряжения и наблюдением за снижением потенциала пластины с помощью измерителя поля или аналогичного прибора. Этот способ применяется для измерения рассеивания заряда сквозь материалы таких предметов, как перчатки, напальчники и ручной инструмент.

П р и м е ч а н и е — Существуют другие способы зарядить материалы, отличные от указанных в данном разделе (например, трибоэлектризация или индуктивный заряд), но в настоящем стандарте они не рассматриваются.

4.2 Условия испытаний

Электрические характеристики материалов зависят от температуры и поглощенной влаги.

При выдерживании образцов и проведении испытаний должны соблюдаться следующие условия: температура (23 ± 2) °C и (12 ± 3) % относительной влажности. Время выдержки перед измерениями должно быть 48 ч, если не указано иное.

При измерениях в реальных условиях применения материалов и изделий температура и относительная влажность должны быть записаны в протоколе.

При испытаниях в лаборатории материалы должны быть очищены согласно инструкциям производителя. Чистящие вещества и способ очистки должны быть описаны.

При проверках в рабочих условиях или оценке свойств установленных материалов они должны быть испытаны без какой-либо специальной очистки. Если чистка является частью процесса, например стирка одежды, измерения необходимо проводить как до, так и после чистки. Чистящие вещества и способ очистки должны быть описаны.

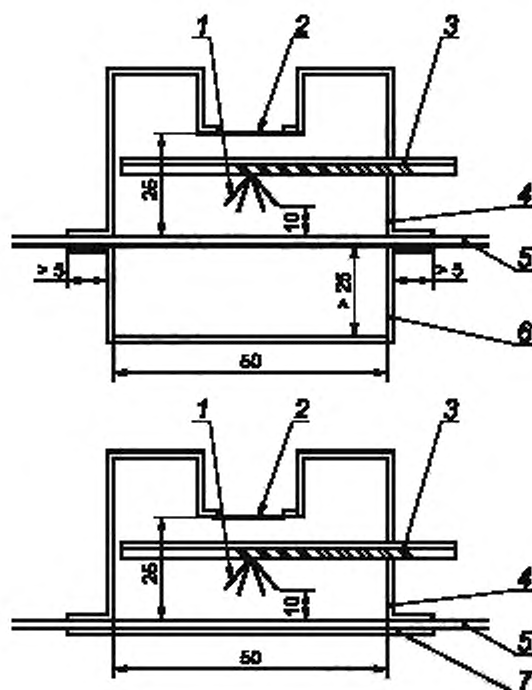
4.3 Метод на основе коронного разряда

4.3.1 Оборудование для измерения

Пример расположения измерительного устройства и испытуемого образца приведен на рисунке 1. Измерительное отверстие для измерения размещенного заряда должно быть диаметром 50 мм или квадратной апертурой эквивалентной площади. Все кончики стекателей коронного разряда должны быть вписаны в окружность диаметром 10 мм на подвижной пластине по центру измерительной апертуры. Отверстие датчика измерителя поля должно быть на расстоянии 25 мм над центром области измерений. Когда пластина с излучателями коронного разряда полностью отодвигается, измерительная область должна быть точно напротив отверстия датчика измерителя поля.

4.3.2 Крепление испытуемого материала

Когда испытуемый материал установлен, измерительное отверстие в корпусе оборудования должно находиться напротив его поверхности. Листы или гибкие материалы должны поддерживаться следующим образом:



1 — стекатели коронного разряда, образующие окружность диаметром 10 мм; 2 — апертура измерителя поля; 3 — подвижная пластина: изолирующая пластина для крепления стекателей коронного разряда (сопротивление к земле $> 10^{14}$ Ом); заземленная верхняя поверхность для экранирования измерителя поля; 4 — заземленный корпус; 5 — образец материала; 6 — экранированная емкость; 7 — заземленная пластина

Рисунок 1 — Расположение измерительных устройств и испытуемого образца для измерений рассеивания заряда с помощью коронного заряда (все размеры приведены в миллиметрах)

- при испытаниях свободно расположенных материалов материал должен находиться напротив заземленного металлического корпуса с отверстием, совпадающим по оси с измерительным отверстием прибора, и шириной, превосходящей отверстие по крайней мере на 5 мм. Экранированная емкость, примыкающая к тыльной стороне испытуемого образца, должна быть заземлена. Расстояние между ее дном и тыльной стороной испытуемого материала не должно быть менее 25 мм;

- при испытаниях материалов с заземляемой подложкой материал должен быть закреплен между корпусом и плоской заземленной металлической пластиной.

П р и м е ч а н и е — Если заряд перемещается сквозь испытуемый материал быстрее, чем по поверхности, размещение заземленной металлической пластины сразу за измерительной областью может увеличить уровень рассеивания заряда. С другой стороны, если заряд быстрее перемещается по поверхности измеряемого материала, то уровень рассеивания может снизиться при использовании заземленной металлической пластины, так как она повышает электрическую емкость. Для точного определения уровня стекания заряда с исследуемого материала желательно проводить испытания как с заземленной металлической пластиной, примыкающей к измерительной области, так и без нее.

С практической точки зрения испытания с заземленной подложкой имитируют контакт материала с заземленной поверхностью (прилегающая к телу одежда или рабочая поверхность металлического стола). Измерения свободно расположенных материалов представляют другой крайний случай, когда материалы не контактируют с заземленными поверхностями. Например, нижний край халата, находящийся далеко от тела.

4.3.3 Генерация коронного разряда

Коронный разряд достигается определенным количеством стекателей, кончики которых вписаны в окружность диаметром 10 мм, на 10 мм выше оси области измерений. Величина и распределение заря-

да на материале не могут быть точно известны. Однако такая конструкция позволяет практически обеспечивать повторяемость генерируемого заряда и измерение времени его стекания.

Примечание 1 — Стандартные напряжения для формирования коронного разряда находятся в диапазоне 5—10 кВ.

Коронный разряд должен продолжаться по крайней мере 20 мс для достижения адекватных начальных пиковых значений напряжения для измерений.

При большем времени генерации коронного разряда (более нескольких секунд) возможно повреждение материала.

Материалы должны испытываться как с положительной, так и с отрицательной полярностью разряда.

Оборудование для генерации коронного разряда должно полностью покинуть зону чувствительности измерителя поля менее чем за 20 с.

Примечание 2 — Для коронных разрядов напряжением от 7 до 8 кВ начальное поверхностное напряжение на относительно сильных изоляторах будет около 3 кВ. Для материалов с высоким уровнем стекания заряда начальное напряжение может быть значительно ниже, например 50—100 В.

4.3.4 Измеритель поля

Измеритель поля — это прибор с роторным датчиком, способный измерять поверхностное напряжение до 40 В с погрешностью ± 5 В со временем отклика (от 10 % до 90 %) менее 10 мс. Стабильность нуля должна позволять проводить измерения поверхностного напряжения с указанной точностью в течение максимально продолжительного времени стекания заряда.

Во время коронного разряда и измерения времени стекания заряда зона чувствительности измерителя поля должна быть надежно экранирована от любых соединений и поверхностей, имеющих отношение к источникам коронного разряда. Во время измерений между измерителем поля и измерительным отверстием не должно быть изоляторов.

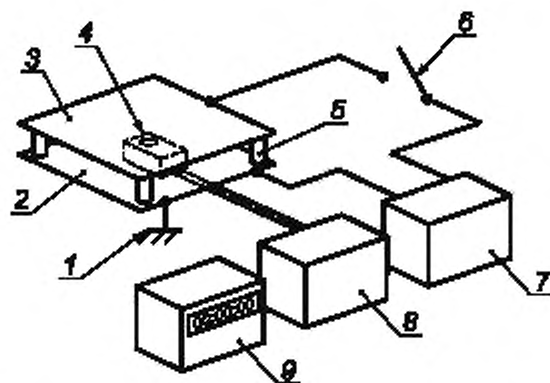
Измерение поверхностного напряжения допускается при остаточной ионизации менее чем 10 В (излишняя ионизация может быть удалена путем вытеснения ионизированного воздуха). Это можно проверить измерением на полностью проводящей тестовой поверхности.

4.4 Метод на основе заряженной металлической пластины

4.4.1 Оборудование для измерения

Схема испытательной установки и соответствующие размеры приведены на рисунке 2.

Проводящая пластина должна быть квадратной формы со стороной 15 см и емкостью (20 ± 2) пФ в установленном состоянии. Соединение переключателя и пластины должно быть минимальной длины.

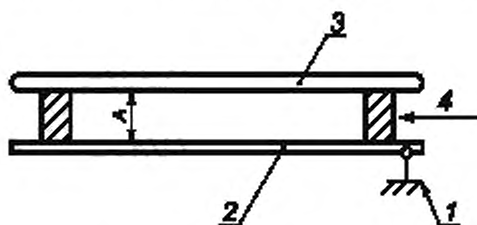


1 — заземление; 2 — заземленная поверхность; 3 — проводящая пластина; 4 — датчик; 5 — изолятор (сопротивление к земле $> 10^{15}$ Ом); 6 — переключатель; 7 — источник высокого напряжения с ограничением по току; 8 — измеритель поля или аналоговый прибор; 9 — таймер стекания заряда

Рисунок 2 — Устройство для измерений с помощью заряженной пластины

Не должно быть никаких заземленных или любых других объектов, находящихся ближе, чем на расстоянии A от проводящей пластины (см. рисунок 3), за исключением поддерживающих изоляторов или контактов самой пластины. Сопротивление изоляторов к земле должно быть более 10^{14} Ом. Размер A определяется из соображений допустимой емкости. Изолированная проводящая пластина после заряда ее до желаемого измерительного напряжения не должна разряжаться более чем на 10 % измерительного напряжения в течение 5 мин. Время отклика измерительного устройства должно быть достаточным для точного измерения напряжений проводящей пластины.

Примечание — Емкость пластины и проводов определяется согласно А.5 (приложение А).



1 — заземление; 2 — заземленная поверхность; 3 — проводящая пластина 150 × 150 мм, 4 — изолятор

Рисунок 3 — Заряженная пластина

4.4.2 Измерение времени стекания заряда (t_{sd})

Время стекания заряда — это продолжительность процесса снижения начального потенциала напряжения U_1 на заряженной пластине до определенного меньшего напряжения U_2 . Например, измеряется время снижения с 1000 до 100 В как для положительной, так и для отрицательной полярности (рисунок 4).

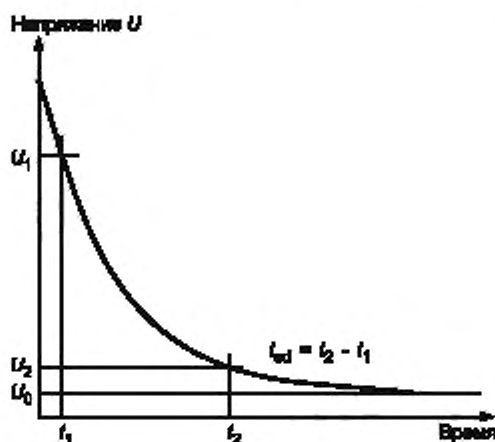


Рисунок 4 — Время стекания заряда (t_{sd}) и напряжение смещения (U_0)

Примечание — Кривая снижения напряжения может не достигать 0 В.

5 Выбор образцов

Выбор образцов для испытаний должен осуществляться в соответствии с ГОСТ Р ИСО 2859-10 или иными документами, предназначенными для специальных задач.

**Приложение А
(обязательное)**

Методы и процедуры испытаний

Описанные в данном приложении методы и процедуры предназначены в первую очередь для использования с ГОСТ Р 53734.5.1. Общие положения могут применяться и для других задач.

А.1 Измерение времени стекания заряда на тканях

Для измерения времени стекания заряда с тканей используют метод коронного разряда.

А.1.1 Подготовка поверхности образца

Образец, предоставляемый для испытания, должен быть достаточного размера для полного покрытия стенда, чистым и незапыленным.

Аккуратно удаляют пыль щеткой или струей чистого воздуха. Если поверхность загрязнена, проводят измерения на другом участке или указывают в отчете об испытаниях, что они были проведены на образцах в том виде, в каком они были получены.

При лабораторных испытаниях материал должен быть очищен в соответствии с инструкциями изготовителя. В отчете необходимо указать, как и какими материалами производилась чистка.

При эксплуатационных испытаниях или испытаниях на месте применения материалы не должны подвергаться специальной подготовке. Если чистка является частью процесса применения, например стирка одежды, то испытания нужно проводить и до, и после чистки. В отчете по испытаниям необходимо указать применяемые средства и способ чистки.

Чтобы избежать загрязнения испытуемых образцов, следует использовать перчатки или пинцеты.

А.1.2 Испытания

Располагают испытательное отверстие над поверхностью материала, обеспечивают требуемые условия для коронного разряда и выполняют необходимое количество измерений времени стекания заряда.

Во время всех испытаний измерительное оборудование должно находиться в состоянии покоя.

П р и м е ч а н и е — Перемещение измерительного оборудования может вызвать трибоэлектризацию, которая оказывает влияние на результаты.

Проводят испытания как с положительными, так и с отрицательными полярностями зарядов.

На тканевых и пленочных материалах проводят испытания и для свободно расположенных материалов, и для материалов с заземляемой подложкой.

Для каждого условия испытаний каждого тестового образца необходимо выполнить не менее трех измерений. Время между измерениями должно быть достаточным, чтобы поверхностное напряжение снизилось до значения, не превышающего 5 % начального значения.

Все измерения проводят на различных участках материала.

А.1.3 Результаты

Под временем стекания заряда понимается зафиксированное время, за которое поверхностное напряжение снижается от начального до определенного (выбранного) значения.

Окончательное значение времени стекания заряда должно быть средним из значений, полученных при условиях, которые дали наибольшие значения времени стекания заряда.

Если требуемое начальное поверхностное напряжение достичь не удастся, то повышают уровень коронного разряда. Если это не удается сделать при разряде до 7 кВ, то в отчете об испытаниях записывают реальное достигнутое напряжение.

А.1.4 Оформление результатов испытаний

В отчете по испытаниям (протоколе) должна содержаться следующая информация:

- результаты испытаний (все результаты измерений и время стекания заряда согласно А.1.3);
- количество испытанных образцов;
- дата и время испытаний;
- описание и (или) идентификация испытуемого материала;
- условия выполнения коронного разряда (например, полярность, коронное напряжение);
- продолжительность зарядки, размеры электродов, время между измерениями;
- испытуемый образец свободно расположен или контактирует с заземляемой подложкой;
- температура и относительная влажность во время измерений и продолжительность выдержки для лабораторных испытаний;
- описание оборудования и даты его последней и предстоящей калибровок.

A.2 Измерение времени стекания заряда с перчаток и напальчников

Для определения времени стекания заряда с перчаток и напальчников в соответствии с ГОСТ Р 53734.5.1 используют устройство для измерений с помощью заряженной пластины и заземляющий браслет. В процедуре, изложенной ниже, допускается отклонение параметров в пределах $\pm 10\%$, если не оговорено иное.

A.2.1 Процедура измерения времени стекания заряда с надетых напальчников

- 1 Надевают заземляющий браслет и подключают к заземлению.
- 2 Выполняют калибровку, как описано в А.4.
- 3 Заряжают пластину до 1000 В.
- 4 Дотрагиваются до заряженной пластины пальцем без напальчника, но с заземляющим браслетом на руке; поднимают палец через 2 с и не опускают его; измеряют время стекания заряда с 1000 до 100 В как опорное.
- 5 Надевают напальчник.
- 6 Заряжают пластину до 1000 В.
- 7 Дотрагиваются до заряженной пластины пальцем с напальчиком и с заземляющим браслетом на руке, поднимают палец через 2 с и не опускают его.
- 8 Измеряют время стекания заряда до 100 В.
- 9 Повторяют шаги по 6—8 для получения трех результатов.

П р и м е ч а н и е — Если время стекания заряда после поднятия пальца существенно больше, чем при калибровке, разрядка датчика не произошла. Напряжение повышается, так как емкость между пальцем в напальчнике и пластиной снижается (подавление заряда).

A.2.2 Процедура измерения времени стекания заряда с перчаток

- 1 Надевают заземляющий браслет и заземляют его.
- 2 Выполняют калибровку, как описано в А.4.
- 3 Заряжают пластину до 1000 В.
- 4 Дотрагиваются до заряженной пластины пальцем без перчатки, но с заземляющим браслетом на руке; поднимают палец через 2 с и не опускают его; измеряют время стекания заряда с 1000 до 100 В.
- 5 Надевают перчатку.
- 6 Заряжают пластину до 1000 В.
- 7 Дотрагиваются до заряженной пластины пальцем в перчатке и с заземляющим браслетом на руке, поднимают палец через 2 с и не опускают его.
- 8 Измеряют время стекания заряда до 100 В.
- 9 Повторяют шаги по 6—8 для получения трех результатов.

П р и м е ч а н и е — Если время стекания заряда после поднятия пальца существенно больше, чем при калибровке, разрядка датчика не произошла. Напряжение повышается, так как емкость между пальцем в перчатке и пластиной снижается (подавление заряда).

A.2.3 Оформление результатов испытаний

В отчете по испытаниям (протоколе) должна содержаться следующая информация:

- результаты испытаний (три отдельных результата);
- дата и время измерений;
- описание и (или) идентификация тестируемого материала;
- условия испытаний (например, полярность, напряжение, время между измерениями);
- температура и относительная влажность во время измерений и продолжительность выдержки для лабораторных испытаний;
- описание оборудования и даты последней и предстоящей калибровки.

A.3 Измерение времени стекания заряда с инструментов

Для определения времени стекания заряда с инструмента (например, с пинцетов или кусачек) в соответствии с ГОСТ Р 53734.5.1 используют устройство на основе заряженной пластины и заземляющий браслет. В процедуре, изложенной ниже, допускается отклонение параметров в пределах $\pm 10\%$, если не оговорено иное.

A.3.1 Процедура измерения времени стекания заряда с инструмента

- 1 Надевают заземляющий браслет и заземляют его.
- 2 Выполняют калибровку, как описано в А.4.
- 3 Заряжают пластину до 1000 В.
- 4 Дотрагиваются до заряженной пластины рукой без инструмента, но с заземляющим браслетом на руке; поднимают палец через 2 с и не опускают его; измеряют время стекания заряда с 1000 до 100 В.
- 5 Берут в руку испытуемый инструмент.
- 6 Заряжают пластину до 1000 В.

7 Дотрагиваются до заряженной пластины инструментом и с заземляющим браслетом на руке, поднимают инструмент через 2 с и не опускают его.

8 Измеряют время стекания заряда до 100 В.

9 Повторяют шаги по 6—8 для получения трех результатов.

П р и м е ч а н и е — Если значение после поднятия инструмента гораздо больше, чем при калибровке, разрядки датчика не произошло. Напряжение повышается, так как емкость между инструментом и пластиной снижается (подавление заряда).

A.3.2 Оформление результатов испытаний

В отчете по испытаниям (протоколе) должна содержаться следующая информация:

- результаты испытаний (три отдельных результата);
- дата и время измерений;
- описание и (или) идентификация испытуемого образца;
- условия испытаний (например, полярность, напряжение, время между измерениями);
- температура и относительная влажность во время измерений и продолжительность выдержки для лабораторных испытаний;
- описание оборудования, даты последней и предстоящей калибровки.

A.4 Калибровка устройства на основе заряженной пластины

1 Заземляют и обнуляют прибор для измерения заряда пластины.

2 Дотрагиваются до пластины анализатора заряда исследуемым образцом. Не следует тереть предмет о пластину.

3 Изолируют пластину.

4 Поднимают исследуемый образец с пластины.

5 Записывают значение напряжения на пластине.

6 Это напряжение генерируется при отделении предмета от пластины и должно быть указано в отчете об испытаниях.

П р и м е ч а н и е — На величину напряжения может повлиять трибоэлектризация. Процедура калибровки позволяет определить, насколько сильное влияние оказывает трибоэлектризация. Полученное при калибровке значение должно быть указано в отчете об испытаниях.

A.5 Способ определения емкости изолированной проводящей пластины

Измерение емкости изолированной проводящей пластины следует проводить с помощью измерителя емкости, путем измерения заряда на пластине или методом деления заряда.

A.5.1 Измерение заряда на пластине

Данный метод измерения емкости изолированной проводящей пластины (включая провода) с точностью 5 % требует стабильного источника напряжения и измерителя заряда. Емкость пластины определяется выражением

$$C = Q/V, \quad (A.1)$$

где Q — заряд на пластине, Кл;

V — напряжение на пластине, В;

C — емкость пластины, Ф.

На пластине создается известное напряжение V , а заряд Q измеряется измерителем заряда. Отношение этих двух величин, как следует из уравнения (A.1), и есть емкость изолированной проводящей пластины.

Если емкость находится в диапазоне (20 ± 2) пФ, для задания значения V следует использовать 100 В. На пластине емкостью 20 пФ напряжение 100 В приводит к заряду величиной 2 нКл.

A.5.1.1 Оборудование

Источник постоянного тока напряжением $100 \text{ В} \pm 20\%$ с погрешностью $\pm 2\%$ и ограничителем тока 100 мкА.

Измеритель заряда с разрешением 0,02 нКл и подходящей шкалой (например, 3 нКл).

A.5.1.2 Процедура

Заряжают пластину (рисунок 3) до V однократным приложением напряжения от источника. Измеряют заряд с пластины касанием датчика кулон-метра и записывают показания. Проводят эксперимент 10 раз для определения средних значений и стандартного отклонения. Стандартное отклонение не должно превышать 0,5 пФ.

A.5.2 Измерение емкости методом деления заряда

Измерение емкости пластины заключается в приложении к ней известного потенциала от опорного конденсатора емкостью $C_{\text{н}}$, существенно превышающей ожидаемую емкость пластины $C_{\text{срм}}$. Заряд будет распределен между опорным конденсатором и пластиной в соответствии с их емкостью (рисунок A.1). Например, если емкость пластины составляет 20 пФ, а опорного конденсатора — 2 нФ, то 0,99 % всего заряда останется на пластине и 99,01 % перейдет на опорный конденсатор. Для практических целей, если используют опорный конденсатор, его емкость должна быть по крайней мере в 100 раз больше емкости, ожидаемой у пластины. Это позволяет предположить, что весь заряд передается на опорный конденсатор.

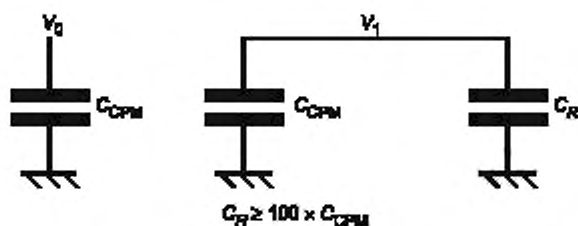


Рисунок А.1

Общий заряд Q , первоначально находившийся на пластине, определяется уравнением

$$Q = V_0 \cdot C_{CPM}. \quad (\text{A.2})$$

Если часть заряда передается на опорный конденсатор C_R , то

$$Q = (V_1 \cdot C_R) + (V_1 \cdot C_{CPM}) = V_1 \cdot C_R (1 + C_{CPM}/C_R). \quad (\text{A.3})$$

Так как начальный заряд остается неизменным, имеем

$$V_0 \cdot C_{CPM} = V_1 \cdot (C_R + C_{CPM}) = V_1 \cdot C_R (1 + C_{CPM}/C_R). \quad (\text{A.4})$$

Если $C_R \gg C_{CPM}$, то C_{CPM}/C_R можно пренебречь по отношению к 1. Таким образом, емкость пластины измерителя заряда может быть определена по формуле

$$C_{CPM} = V_1/V_0 \cdot C_R. \quad (\text{A.5})$$

Редактор *А.Д. Чуйка*
Технический редактор *В.Н. Прусакова*
Корректор *И.А. Королева*
Компьютерная верстка *О.Д. Черепковой*

Сдано в набор 28.01.2014. Подписано в печать 11.02.2014. Формат 60x84¹/₈. Гарнитура Ариал. Усл. печ. л. 1,86.
Уч.-изд. л. 1,20. Тираж 72 экз. Зак. 211.

Издано и отпечатано во ФГУП «СТАНДАРТИНФОРМ», 123995 Москва, Гранатный пер., 4.
www.gostinfo.ru info@gostinfo.ru