
ФЕДЕРАЛЬНОЕ АГЕНТСТВО
ПО ТЕХНИЧЕСКОМУ РЕГУЛИРОВАНИЮ И МЕТРОЛОГИИ



НАЦИОНАЛЬНЫЙ
СТАНДАРТ
РОССИЙСКОЙ
ФЕДЕРАЦИИ

ГОСТ Р
55510 –
2013

Арматура трубопроводная
ПРИВОДЫ ВРАЩАТЕЛЬНОГО ДЕЙСТВИЯ
Присоединительные размеры

ISO 5210
Industrial valves – Multi-turn valve actuator attachments
(NEQ)

ISO 5211
Industrial valves – Part-turn valve actuator attachments
(NEQ)

Издание официальное



Москва
Стандартинформ
2014

Предисловие

1 РАЗРАБОТАН Закрытым акционерным обществом «Научно-производственная фирма «Центральное конструкторское бюро арматуростроения» (ЗАО «НПФ «ЦКБА») на основе СТ ЦКБА 062-2009 «Арматура трубопроводная. Приводы вращательного движения. Присоединительные размеры»

2 ВНЕСЕН Техническим комитетом по стандартизации ТК 259 «Трубопроводная арматура и сильфоны»

3 УТВЕРЖДЕН И ВВЕДЕН В ДЕЙСТВИЕ Приказом Федерального агентства по техническому регулированию и метрологии от 20 августа 2013 г. № 529-ст.

4 В настоящем стандарте учтены основные нормативные положения следующих международных стандартов:

ISO 5210 «Арматура трубопроводная. Присоединительные размеры многооборотных приводов» (ISO 5210 Industrial valves – Multi-turn valve actuator attachments», NEQ);

ISO 5211, «Арматура трубопроводная. Присоединительные размеры неполноповоротных приводов» (ISO 5211 «Industrial valves – Part-turn valve actuator attachments», NEQ)

5 ВВЕДЕН ВПЕРВЫЕ

Правила применения настоящего стандарта установлены в ГОСТ Р 1.0 - 2012 (раздел 8). Информация об изменениях к настоящему стандарту публикуется в ежегодном (по состоянию на 1 января текущего года) информационном указателе «Национальные стандарты», а официальный текст изменений и поправок - в ежемесячном информационном указателе «Национальные стандарты». В случае пересмотра (замены) или отмены настоящего стандарта соответствующее уведомление будет опубликовано в ближайшем выпуске ежемесячного информационного указателя «Национальные стандарты». Соответствующая информация, уведомление и тексты размещаются также в информационной системе общего пользования – на официальном сайте Федерального агентства по техническому регулированию и метрологии в сети Интернет (gost.ru).

© Стандартиформ, 2014

Настоящий стандарт не может быть полностью или частично воспроизведен, тиражирован и распространен в качестве официального издания без разрешения Федерального агентства по техническому регулированию и метрологии

Содержание

1 Область применения	1
2 Нормативные ссылки	1
3 Термины и определения	1
4 Типы присоединений	2
5 Обозначение типов присоединений	16
Приложение А (обязательное) Присоединительные размеры многооборотных приводов для типов присоединений МЧ, МК, АЧ, АК, Б, В, Г, Д.....	17
Библиография	31

Арматура трубопроводная
ПРИВОДЫ ВРАЩАТЕЛЬНОГО ДЕЙСТВИЯ

Присоединительные размеры

Pipeline valves. Drives of rotary action
The connecting dimensions

Дата введения –2014–02–01

1 Область применения

Настоящий стандарт распространяется на приводы и исполнительные механизмы вращательного действия (далее – приводы) (многооборотные и неполноповоротные, электрические, пневматические, гидравлические, а также редукторы) и устанавливает типы присоединений приводов к трубопроводной арматуре, присоединительные размеры приводов и размеры ответных присоединений управляемой ими трубопроводной арматуры.

2 Нормативные ссылки

В настоящем стандарте использованы нормативные ссылки на следующие стандарты:
ГОСТ Р 52720–2007 Арматура трубопроводная. Термины и определения
ГОСТ 22042–76 Шпильки для деталей с гладкими отверстиями. Класс точности В. Конструкция и размеры

3 Термины и определения

В настоящем стандарте применены следующие термины с соответствующими определениями:

3.1

привод: Устройство для управления арматурой, предназначенное для перемещения запирающего элемента, а также для создания, в случае необходимости, усилия для обеспечения требуемой герметичности затвора.
[ГОСТ Р 52720, статья 7.14]

3.2

исполнительный механизм: Устройство для управления арматурой, предназначенное для перемещения регулирующего элемента в соответствии с командной информацией, поступающей от внешнего источника энергии.
[ГОСТ Р 52720, статья 7.15]

3.3 **многооборотный привод:** Устройство, сообщающее арматуре крутящий момент, достаточный как минимум для одного оборота. Может обладать способностью выдерживать осевую нагрузку [1].

3.4 **неполноповоротный привод:** Устройство, передающее крутящий момент при повороте его выходного элемента на один оборот или менее, не обладающий способностью выдерживать осевую нагрузку [2].

3.5 **редуктор:** Механизм, предназначенный для уменьшения крутящего момента, необходимого для управления трубопроводной арматурой [2].

3.6 **усилие осевое:** Осевая сила, передающаяся через фланцы и соединения [1].

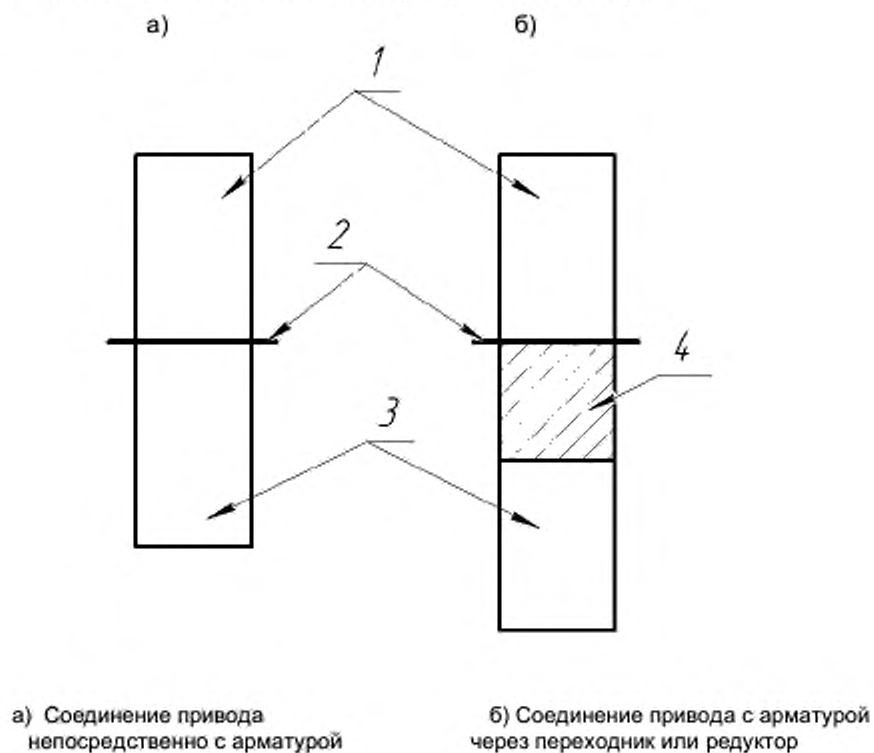
3.7 **момент крутящий.** Момент вращения, передаваемый через фланцы и соединения [1].

3.8 **трубопроводная арматура (арматура):** Техническое устройство, устанавливаемое на трубопроводах и емкостях, предназначенное для управления потоком рабочей среды путем изменения площади проходного сечения

Издание официальное

4 Типы присоединений

4.1 Схема присоединения привода к арматуре приведена на рисунке 1.



1 – привод для управления арматурой; 2 – опорная поверхность непосредственно на приводе, арматуре, на переходнике или редукторе; 3 – трубопроводная арматура; 4 – переходник или редуктор

Рисунок 1 – Схема присоединения привода к арматуре

4.2 Классификация типов присоединений

4.2.1 Устанавливаются три группы типов присоединений:

- типы присоединений МЧ, МК, АЧ, АК, Б, В, Г, Д многооборотных приводов;
- типы присоединений F07 – F40 многооборотных приводов;
- типы присоединений F03 – F60 неполноповоротных приводов.

4.2.2 Типы присоединений приводов к арматуре в зависимости от максимальных крутящих моментов и максимальных осевых усилий приведены в таблице 1.

4.3 Присоединения типов МЧ, МК, АЧ, АК, Б, В, Г, Д многооборотных приводов

4.3.1 Присоединительные размеры многооборотных приводов для типов присоединений МЧ, МК, АЧ, АК, Б, В, Г, Д приведены в приложении А на рисунках А.1, А.3, А.5, А.7, А.9, А.11, А.13.

4.3.2 Ответные присоединения трубопроводной арматуры под многооборотные приводы для типов присоединений МЧ, МК, АЧ, АК, Б, В, Г, Д приведены в приложении А на рисунках А.2, А.4, А.6, А.8, А.10, А.12, А.14.

4.3.3 Типы присоединений МК, АК, Б, В, Г, Д выполнены в виде кулачков. Типы присоединений МЧ, АЧ выполнены с квадратными головками.

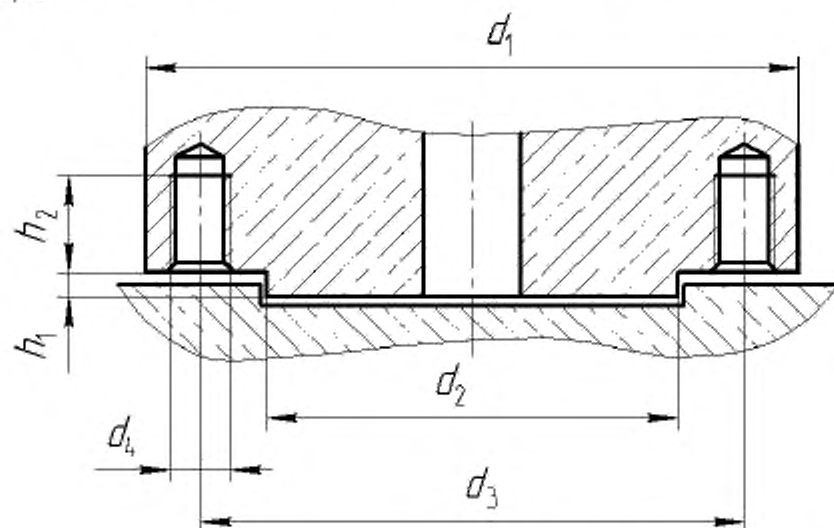
Т а б л и ц а 1 – Типы присоединений приводов

Тип присоединения	Рисунки	Крутящие моменты и осевые усилия				
		для многооборотных приводов		для неполноповоротных приводов		
		максимальный крутящий момент, $M_{кр.макс}$, Н·м	максимальное осевое усилие, $Q_{макс}$, кН	максимальный крутящий момент, $M_{кр.макс}$, Н·м		
МЧ	А.1, А.2	25	-	-		
МК	А.3, А.4					
АЧ	А.5, А.6	100				
АК	А.7, А.8					
Б	А.9, А.10	400				
В	А.11, А.12	1000				
Г		2500				
Д	А.13, А.14	10000				
F03	2, 3	-			-	32
F04						63
F05			125			
F07		40	20	250		
F10		100	40	500		
F12		250	70	1000		
F14		400	100	2000		
F16		700	150	4000		
F25		1200	200	8000		
F30		2500	325	16000		
F35		5000	700	32000		
F40		10000	1100	63000		
F48		-	-	125000		
F60				250000		

Примечания
1 Типы присоединений F07 – F40 для многооборотных приводов соответствуют [1].
2 Типы присоединений F03 – F60 для неполноповоротных приводов соответствуют [2].

4.4 Присоединения типов F03 – F60

4.4.1 Присоединительные размеры для типов соединений F03 – F60 приведены на рисунке 2 и в таблице 2.



Примечание – Отверстия диаметром d_4 в зависимости от толщины фланца могут быть выполнены сквозными.

Рисунок 2 – Присоединения типов F03 – F60

Таблица 2 – Размеры соединений типов F03 – F60

Размеры в миллиметрах

Типы соединений	d_1	$d_2 f \theta$	d_3	d_4	h_{1max}	h_{2min}	Количество шпилек (болтов), n
F03	46	25	36	M5	3	8	4
F04	54	30	42	M5	3	8	4
F05	65	35	50	M6	3	9	4
F07	90	55	70	M8	3	12	4
F10	125	70	102	M10	3	15	4
F12	150	85	125	M12	3	18	4
F14	175	100	140	M16	4	24	4
F16	210	130	165	M20	5	30	4
F25	300	200	254	M16	5	24	8
F30	350	230	298	M20	5	30	8
F35	415	260	356	M30	5	45	8
F40	475	300	406	M36	8	54	8
F48	560	370	483	M36	8	54	12
F60	686	470	603	M36	8	54	20

4.4.2 Расположение отверстий на фланцах крепления приводов для типов соединений F03–F60 должно соответствовать рисунку 3 и таблице 3.

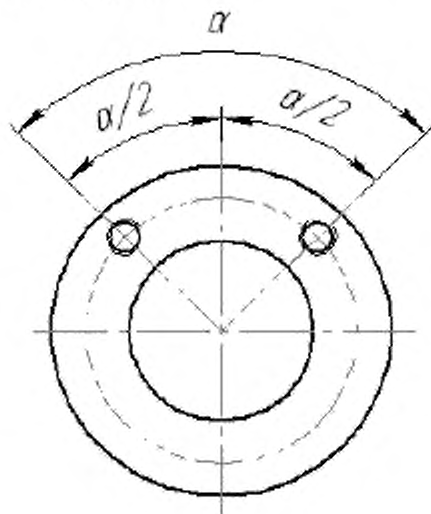


Рисунок 3 – Расположение отверстий для типов соединений F03–F60

Т а б л и ц а 3 – Расположение отверстий для типов соединений F03–F60

Типы соединений	$\alpha/2$
F03–F16	45°
F25–F40	22,5°
F48	15°
F60	9°

4.4.3 Крепление соединительных фланцев привода и арматуры должно осуществляться шпильками или болтами. Для болтового соединения или использования шпилек по ГОСТ 22042 диаметр сквозного отверстия должен обеспечивать применение болтов или шпилек с диаметром резьбы в соответствии с рисунком 2.

4.4.4 При выборе размеров и материалов соединительных фланцев в каждом конкретном случае необходимо учитывать также дополнительные моменты и усилия, которые возможны на деталях арматуры вследствие инерции или других факторов.

4.4.5 Опорная поверхность арматуры должна иметь проточку, соответствующую диаметру d_2 .

4.4.6 Минимальные величины размера h_2 применяют к фланцам из материала с условным пределом текучести $R_{F0,2} \geq 200$ МПа.

4.4.7 Размер d_1 должен быть рассчитан таким образом, чтобы было обеспечено достаточное место для гаек и головок болтов. Это место определяют как радиус от центра отверстия под шпильку (болт) как минимум $(d_1 - d_3)/2$. В других местах форму фланцев и конструкцию монтажных поверхностей привода и арматуры определяет разработчик.

4.5 Соединения типов F07 – F40 для многооборотных приводов

4.5.1 Приведенные в таблице 1 крутящие моменты и осевые нагрузки для типов соединений F07–F40 многооборотных приводов установлены для следующих условий:

- предел текучести – материала шпилек (болтов) 628 МПа;
- значения напряжения в шпильках (болтах), учитывающие только нагрузку от привода, – не более 200 МПа;

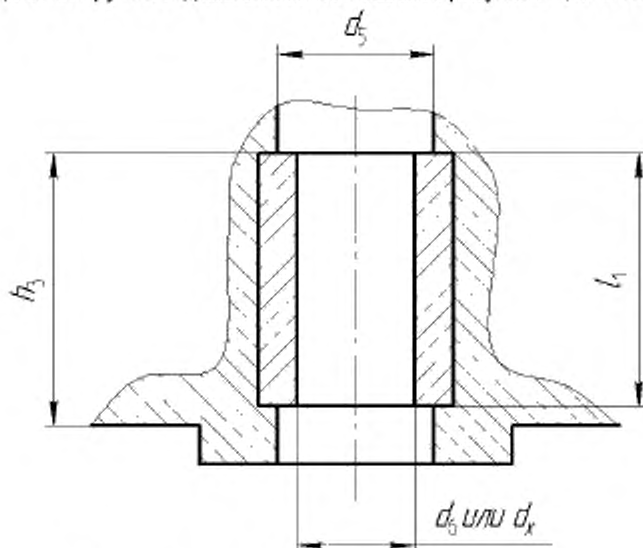
- нагрузки от затяжки шпилек (болтов) и других факторов в расчет не принимаются;
- коэффициент трения между установочными фланцами – 0,3.

Изменения вышеперечисленных параметров приводят к изменению значений передаваемого крутящего момента и осевой нагрузки.

4.5.2 Подвижные детали многооборотных приводов в зависимости от передачи крутящего момента и осевого усилия делят на группы:

- группа А – детали, передающие крутящий момент и осевое усилие;
- группа В – детали, передающие только крутящий момент.

4.5.2.1 Размеры деталей группы А должны соответствовать рисункам 4, 5 и таблице 4.



Примечание – $d_s > 1,05 \cdot d_0$ или $d_s > 1,05 \cdot d_x$.

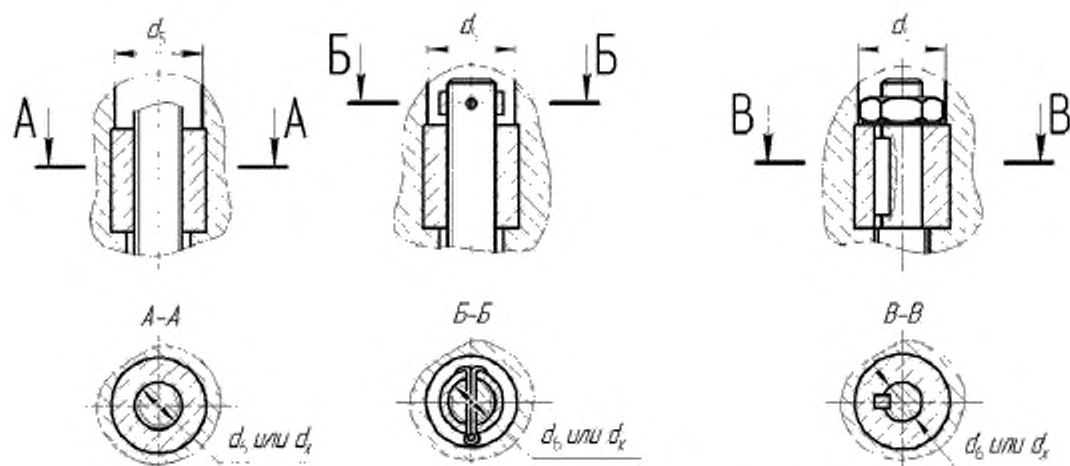
Рисунок 4 – Ведущая подвижная деталь группы А

Таблица 4 – Размеры подвижных деталей группы А

Размеры в миллиметрах

Размеры	Размеры для типов присоединений								
	F07	F10	F12	F14	F16	F25	F30	F35	F40
d_B^*	20	28	32	36	44	60	80	100	120
d_x^*	26	40	48	55	75	85	100	150	175
l_{1min}	25	40	48	55	70	90	110	150	180
h_{3max}	60	80	95	110	135	150	175	250	325

* Ведущая подвижная деталь должна соответствовать ведомой детали с диаметром до d_B .
При отсутствии требований заказчика допускается соответствие ведущей детали ведомой детали с диаметром до d_x .



Примечание – Размер d_5 должен обеспечить достаточное место для выдвигного неврещающегося штока или для любого другого устройства, ограничивающего движение штока арматуры вниз.

а) Выдвигной неврещающийся шток

Примечание – Размер d_5 должен обеспечить достаточное место для приспособлений, фиксирующих неврещающийся вращающийся шпindel и принимающих на себя осевое усилие.

б) Неврещающийся вращающийся шпindel

Рисунок 5 – Ведомые подвижные детали группы А

4.5.2.2 Размеры деталей группы В должны соответствовать рисункам 6, 7 и таблице 5.

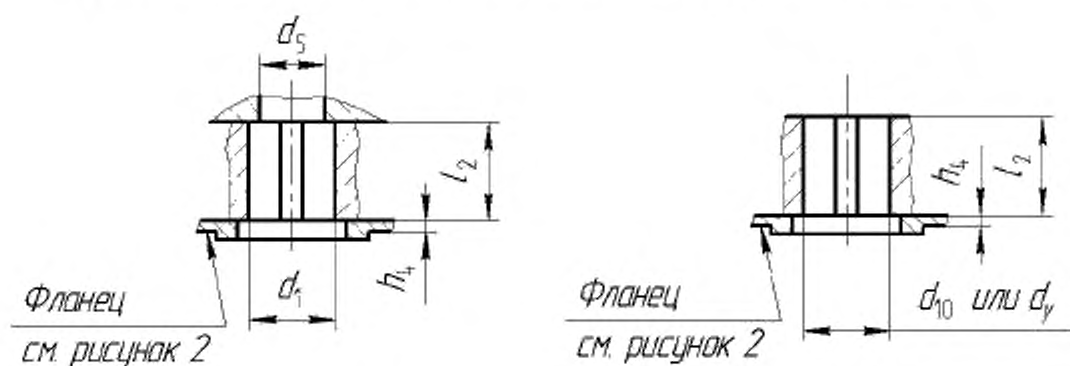
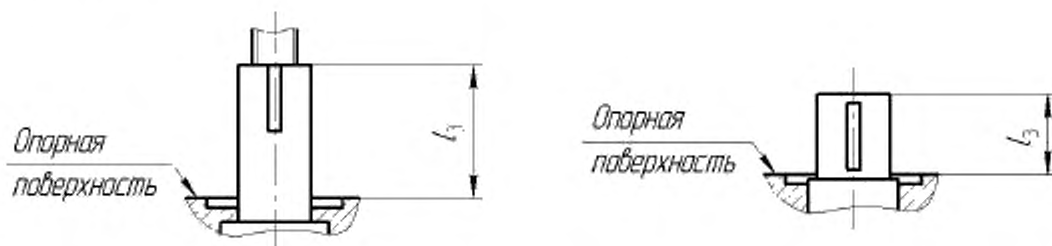


Рисунок 6 – Ведущие подвижные детали группы В



Примечание – Для нормальной работы ведущей и ведомой подвижных деталей необходимо ограничить длину ведомой подвижной детали l_2 над опорной поверхностью для обеспечения необходимого зазора между этими деталями.

Рисунок 7 – Ведомые подвижные детали, группа В

Таблица 5 – Размеры подвижных деталей группы В

Размеры в миллиметрах

Размеры	Размеры для типов соединений								
	F07	F10	F12	F14	F16	F25	F30	F35	F40
d_{5min}	22	30	35	40	50	65	85	110	130
d_7H9	28	42	50	60	80	100	120	160	180
$d_{10}H9^*$	16	20	25	30	40	50	60	80	100
d_{ymax}	25	35	40	45	60	75	90	120	160
h_{1max}	3	3	3	4	5	5	5	5	8
l_{2min}	35	45	55	65	80	110	120	180	200

* Ведущая подвижная деталь должна соответствовать ведомой детали с диаметром до d_{10} . Допускается соответствие ведущей подвижной детали ведомой подвижной детали с диаметром до d_7 .

Примечание – Тип В1: $d = d_7H9$; тип В2: $d = d_{ymax}$; тип В3: $d = d_{10}H9$; тип В4: $d = d_{ymax}$.

4.6 Присоединения типов F03 – F60 для неполповоротных приводов

4.6.1 Приведенные в таблице 1 крутящие моменты для типов соединений F03–F60 неполповоротных приводов установлены для следующих условий:

- значения напряжения в шпильках (болтах) – при нагрузке не более 290 МПа;
- коэффициент трения между монтажными (опорными) поверхностями – 0,2.

Изменения этих параметров приводят к изменениям значений передаваемого крутящего момента.

Выбор типа соединения для конкретных приводов должен производиться с учетом дополнительных крутящих моментов, которые могут возникнуть вследствие динамических нагрузок или других факторов.

Для нормальной работы ведущей и ведомой подвижных деталей необходимо ограничить длину ведомой подвижной детали над опорной поверхностью для обеспечения необходимого зазора между этими деталями.

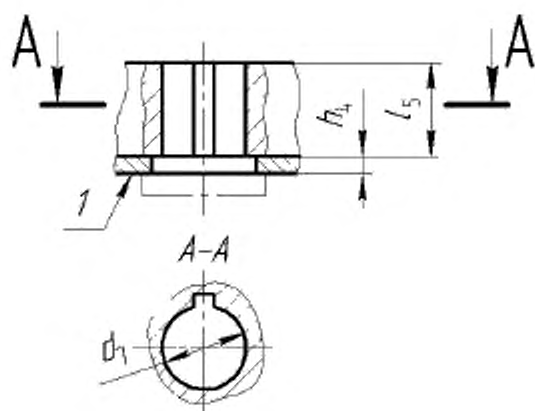
4.6.2 Присоединения неполповоротных приводов выполняют с помощью следующих конструктивных элементов:

- одной или двух шпонок;
- параллельной или диагональной квадратной головки;
- лысок.

4.6.2.1 Размеры и крутящие моменты для валов с одной или двумя шпонками приведены на рисунке 8 и в таблице 6.

Одну шпонку применяют для диаметра вала до 98 мм.

Размеры шпонок должны соответствовать указанным в стандарте на шпонки.



1 – поверхность взаимодействия

Рисунок 8 – Передача крутящего момента через шпонку

Т а б л и ц а 6 – Размеры и крутящие моменты для шпоночного соединения

Размеры в миллиметрах

Тип присоединения	Максимальный крутящий момент, $M_{кр, макс}$, Н·м	$l_{длина}$ ⁵⁾	$d_7 H9/21$																
			12	14	18 ¹⁾	22	–	–	–	–	–	–	–	–	–				
F05	125	3,0	30	–	–	–	–	–	–	–	–	–	–	–	–	–	–		
F07	250	3,0	35	–	–	28	–	–	–	–	–	–	–	–	–	–	–		
F10	500	3,0	45	–	–	18	22	28 ¹⁾	36	42	–	–	–	–	–	–	–		
F12	1000	3,0	55	–	–	–	22	28	36 ¹⁾	42	48	50	–	–	–	–	–		
F14	2000	5,0	65	–	–	–	–	28	36	42	48 ¹⁾	50	60	–	–	–	–		
F16	4000	5,0	80	–	–	–	–	–	–	42	48	50	60 ¹⁾	72	80	–	–		
F25	8000	5,0	110	–	–	–	–	–	–	–	48	50	60	72 ¹⁾	80	98	100		
F30	16000	5,0	130	–	–	–	–	–	–	–	–	–	60	72	80	98 ¹⁾	100	120	
F35	32000	5,0	180	–	–	–	–	–	–	–	–	–	–	–	–	–	–	160	
F40	63000	8,0	200	–	–	–	–	–	–	–	–	–	–	–	–	–	–	180	
F48	125000	8,0	250	–	–	–	–	–	–	–	–	–	–	–	–	–	–	–	220
F60	250000	8,0	310	–	–	–	–	–	–	–	–	–	–	–	–	–	–	–	280
Максимальный крутящий момент, $M_{кр, макс}$, Н·м ³⁾			32	63	125	250	500	1000	1500	2000	3000	4000	8000	12000	16000		4)	4)	4)

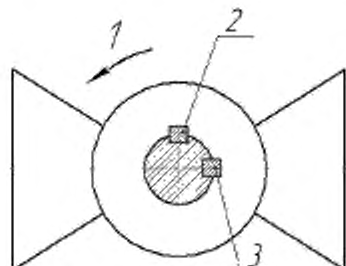
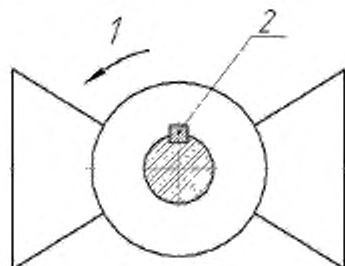
1) Предпочтительные размеры.

2) Для фланцев типа F30 приведены значения d_7 ; являются максимальными и допускаются любые значения до этого максимума (см. 3) Для типов присоединений F05 – F30 приведены максимальные крутящие моменты для максимально допустимых напряжений кручения деталей привода 280 МПа при максимальном напряжении сжатия шпонки 350 МПа и эффективной длине шпонки ($l_0 - l_n$).

3) Максимальный крутящий момент следует определять расчетом.

4) $l_{длина} = 0,5 \text{ мм}$.

Шпоночная канавка на ведущем валу должна соответствовать положению шпонки на валу (шпинделе) арматуры согласно рисункам 9 или 10.

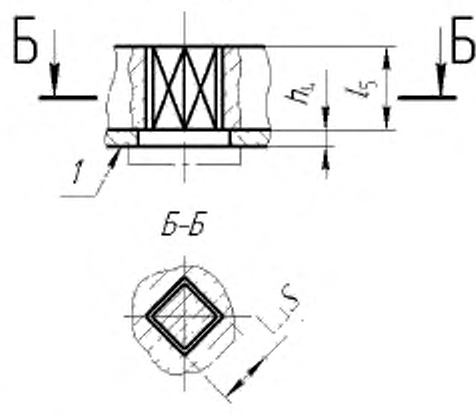
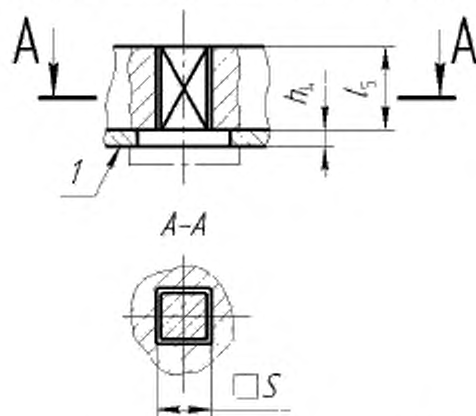


1 – направление открытия; 2, 3 – шпонка

Рисунок 9 – Положение одной шпонки на шпинделе закрытой арматуры

Рисунок 10 – Положение двух шпонок на шпинделе закрытой арматуры

4.6.2.2 Размеры и крутящие моменты для приводов под валы с параллельной или диагональной квадратной головкой приведены на рисунках 11 и 12 и в таблице 7.



1 – поверхность взаимодействия

Рисунок 11 – Соединение с параллельной квадратной головкой

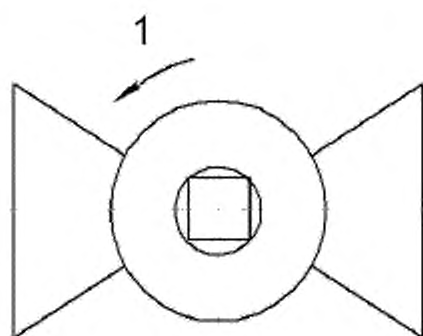
Рисунок 12 – Соединение с диагональной квадратной головкой

Т а б л и ц а 7 – Размеры и крутящие моменты для соединений с параллельной или диагональной квадратной головкой

Размеры в миллиметрах

Тип присоединения	Максимальный крутящий момент $M_{кр, макс.}$, Н·м	h_{4max}	SH11											
			9	11	14	17	19	22	27	36	46	55	75	
F03	32	1,5	9	-	-	-	-	-	-	-	-	-	-	-
F04	63	1,5	9	11	-	-	-	-	-	-	-	-	-	-
F05	125	3,0	9	11	14	-	-	-	-	-	-	-	-	-
F07	250	3,0	-	11	14	17	-	-	-	-	-	-	-	-
F10	500	3,0	-	-	14	17	19	22	-	-	-	-	-	-
F12	1000	3,0	-	-	-	17	19	22	27	-	-	-	-	-
F14	2000	5,0	-	-	-	-	-	22	27	36	-	-	-	-
F16	4000	5,0	-	-	-	-	-	-	27	36	46	-	-	-
F25	8000	5,0	-	-	-	-	-	-	-	36	46	55	-	-
F30	16000	5,0	-	-	-	-	-	-	-	-	46	55	75	-
d_{5min}			12,1	14,1	18,1	22,2	25,2	28,2	36,2	48,2	60,2	72,2	98,2	
d_{5max}			9,5	11,6	14,7	17,9	20,0	23,1	28,4	38,0	48,5	57,9	79,1	
l_{5min}			10,0	12,0	18,0	19,0	21,0	24,0	29,0	38,0	48,0	57,0	77,0	
Максимальный крутящий момент, $M_{кр, макс.}$, Н·м	32,0		63,0	125,0	250,0	350,0	500,0	1000,0	2000,0	4000,0	8000,0	16000,0		
$h_{4min} = 0,5$ мм. ... Предпочтительные размеры. ... Максимальный крутящий момент приведен для максимально допустимых напряжений кручения деталей привода 280 МПа.														

Положение параллельной или диагональной квадратной головки на закрытой арматуре должно соответствовать рисункам 13 и 14.



1 – направление открытия

Рисунок 13 – Положение параллельной квадратной головки на закрытой арматуре

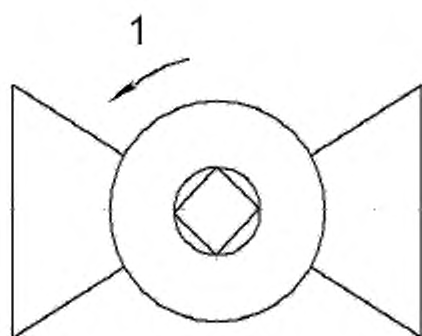
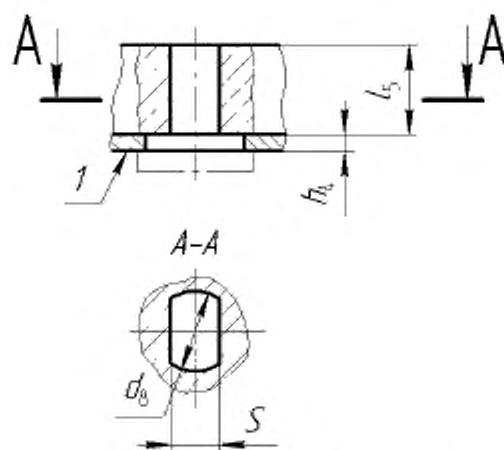


Рисунок 14 – Положение диагональной квадратной головки на закрытой арматуре

4.6.2.3 Размеры и крутящие моменты для соединений с лысками приведены на рисунке 15 и в таблице 8.



1 – поверхность взаимодействия

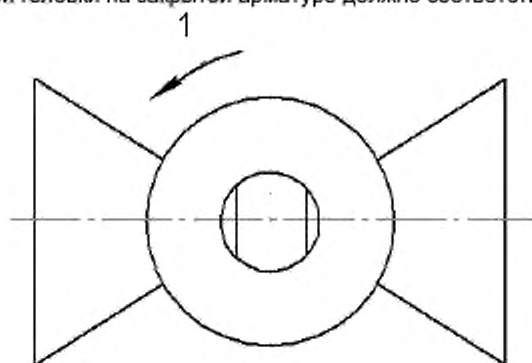
Рисунок 15 – Соединения с лысками

Т а б л и ц а 8 – Размеры и крутящие моменты для соединений с лысками

Размеры в миллиметрах

Тип присоединения	Максимальный крутящий момент, $M_{кр, макс}$, Н·м	$l_{диск}$ *	SH11										
			9	11	14	17	19	22	27	36	46	55	75
F03	32	1,5	9	–	–	–	–	–	–	–	–	–	–
F04	63	1,5	9	11	–	–	–	–	–	–	–	–	–
F05	125	3,0	9	11	14	–	–	–	–	–	–	–	–
F07	250	3,0	–	11	14	17	–	–	–	–	–	–	–
F10	500	3,0	–	–	14	17	19	22	–	–	–	–	–
F12	1000	3,0	–	–	–	17	19	22	27	–	–	–	–
F14	2000	5,0	–	–	–	–	–	22	27	36	–	–	–
F16	4000	5,0	–	–	–	–	–	–	27	36	46	–	–
F25	8000	5,0	–	–	–	–	–	–	–	36	46	55	–
F30	16000	5,0	–	–	–	–	–	–	–	–	46	55	75
$\sigma_{вmin}$			12,1	14,1	18,1	22,2	25,2	28,2	36,2	48,2	60,2	72,2	98,2
l_{5min}			16	19	25	30	34	39	48	64	82	99	135
Максимальный крутящий момент, $M_{кр, макс}$, Н·м			32	63	125	250	350	500	1000	2000	4000	8000	16000
* $l_{диск} = 0,5 \text{ мм}$.													
... Предпочтительные размеры.													
... Максимальный крутящий момент приведен для максимально допустимых напряжений кручения деталей привода 280 МПа.													

Положение плоской головки на закрытой арматуре должно соответствовать рисунку 16.



1 – направление открытия

Рисунок 16 – Положение соединения с лысками на закрытой арматуре

5 Обозначение типов присоединений

5.1 Присоединения типов МЧ, МК, АЧ, АК, Б, В, Г, Д многооборотных приводов

5.1.1 Для обозначения типа присоединений в документации привода и в заказной документации указывают тип присоединения и номер настоящего стандарта.

Пример – Тип присоединения АЧ ГОСТ Р 55510 .

5.2 Присоединения типов F07 – F40 для многооборотных приводов

5.2.1 Для обозначения типа присоединений многооборотных приводов в документации привода и в заказной документации указывают:

- тип присоединения;
- обозначение многооборотного привода – М;
- номер настоящего стандарта (или стандарта [1]).

Пример – Тип присоединения F16M ГОСТ Р 55510 .

5.3 Присоединения типов F03 – F60 для неполноповоротных приводов

5.3.1 Для обозначения типа присоединений неполноповоротных приводов в документации привода и в заказной документации указывают:

- тип присоединения – в соответствии с таблицей 1;
- обозначение неполноповоротного привода – Р;
- наличие втулки:
 - а) Y – с втулкой;
 - б) N – без втулки;
- конструктивные элементы присоединений:
 - а) V – с одной шпонкой;
 - б) W – с двумя шпонками;
 - в) L – с параллельной квадратной головкой;
 - г) D – с диагональной квадратной головкой;
 - д) H – с лысками;
- размеры конструктивных элементов присоединений (в миллиметрах):
 - а) размер d_7 – для приводов со шпонкой (таблица 6 и рисунок 8);
 - б) размер S – для приводов с квадратной головкой (таблица 7 и рисунки 11, 12) или с лысками (таблица 8 и рисунок 15);
- номер настоящего стандарта (или стандарта [2]).

Пример – Тип присоединения F16P–Y–V–18 ГОСТ Р 55510.

Приложение А
(обязательное)

Присоединительные размеры многооборотных приводов
для типов соединений МЧ, МК, АЧ, АК, Б, В, Г, Д

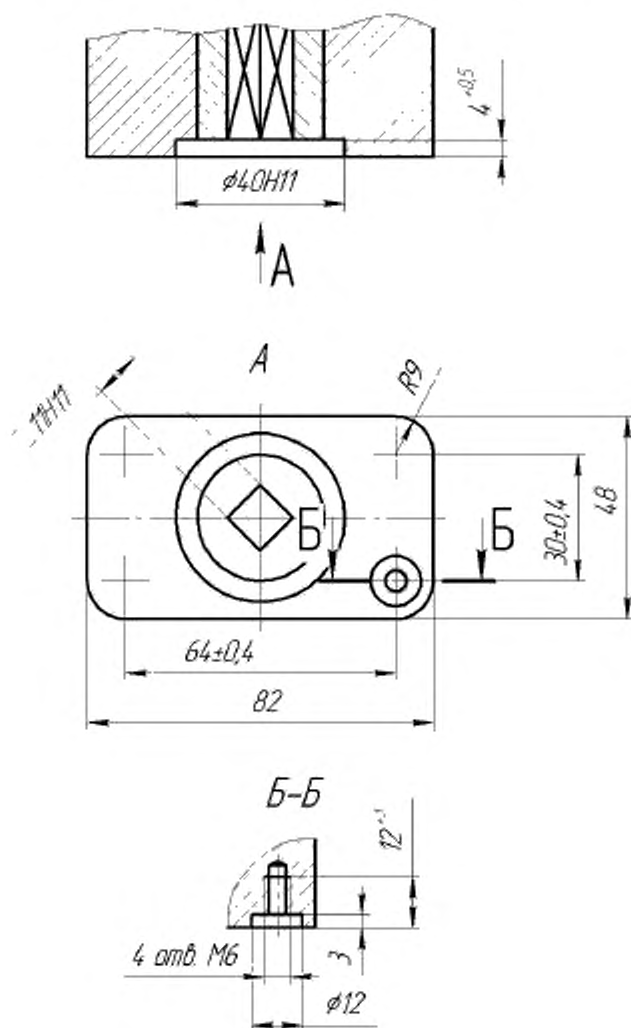


Рисунок А.1 – Присоединение привода типа МЧ

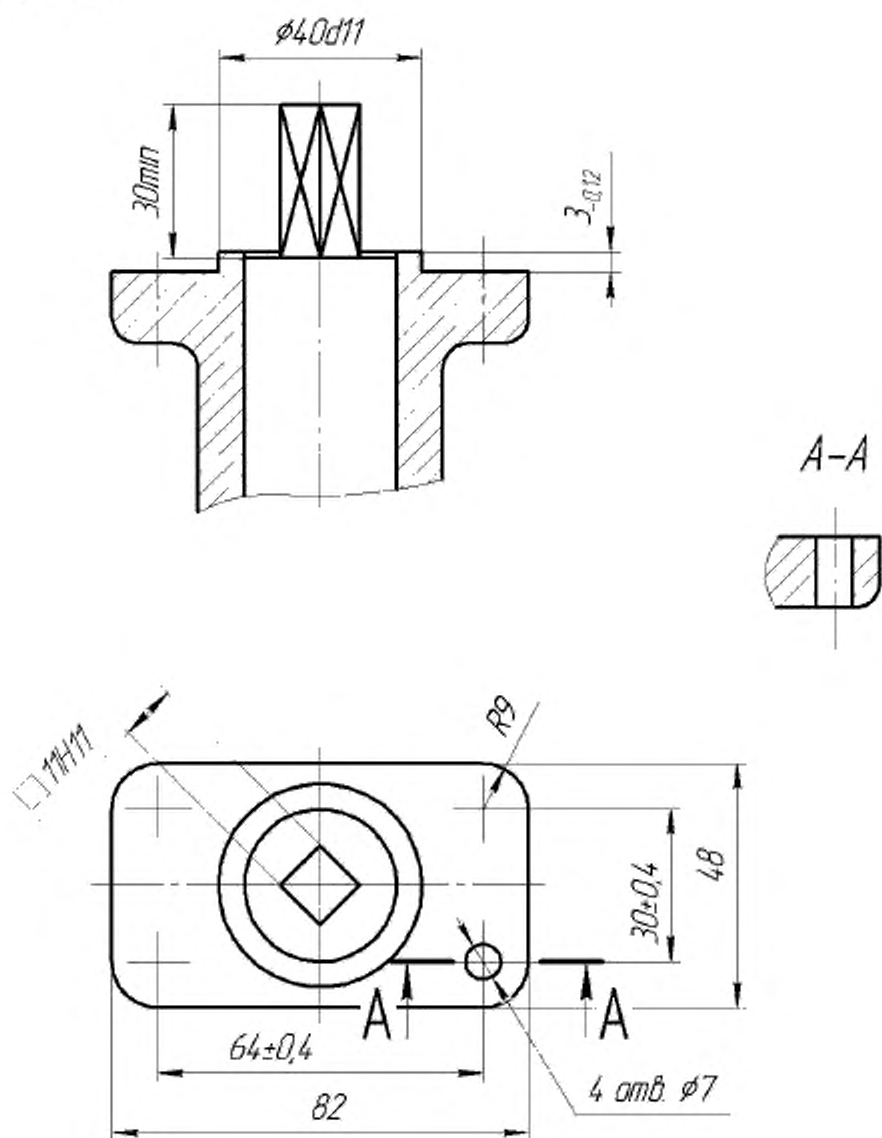


Рисунок А.2 – Ответное присоединение трубопроводной арматуры типа М4

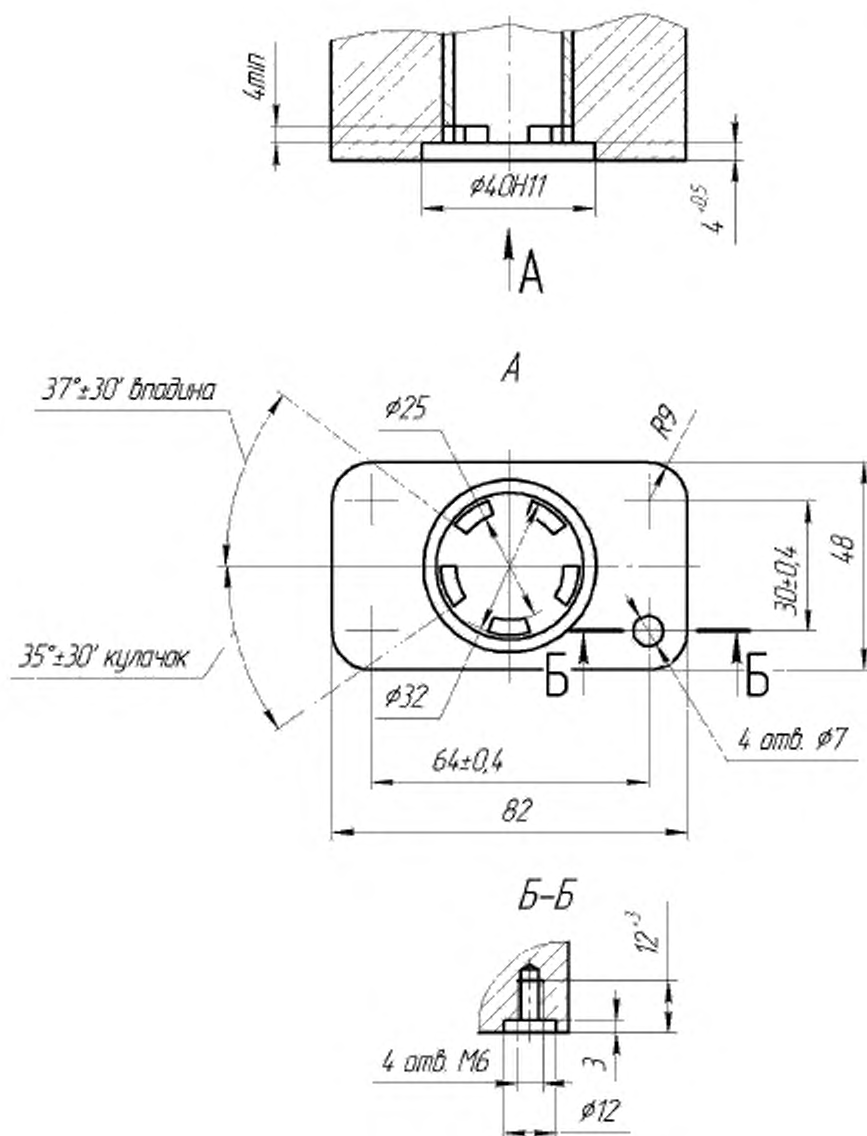


Рисунок А.3 – Присоединение привода типа МК

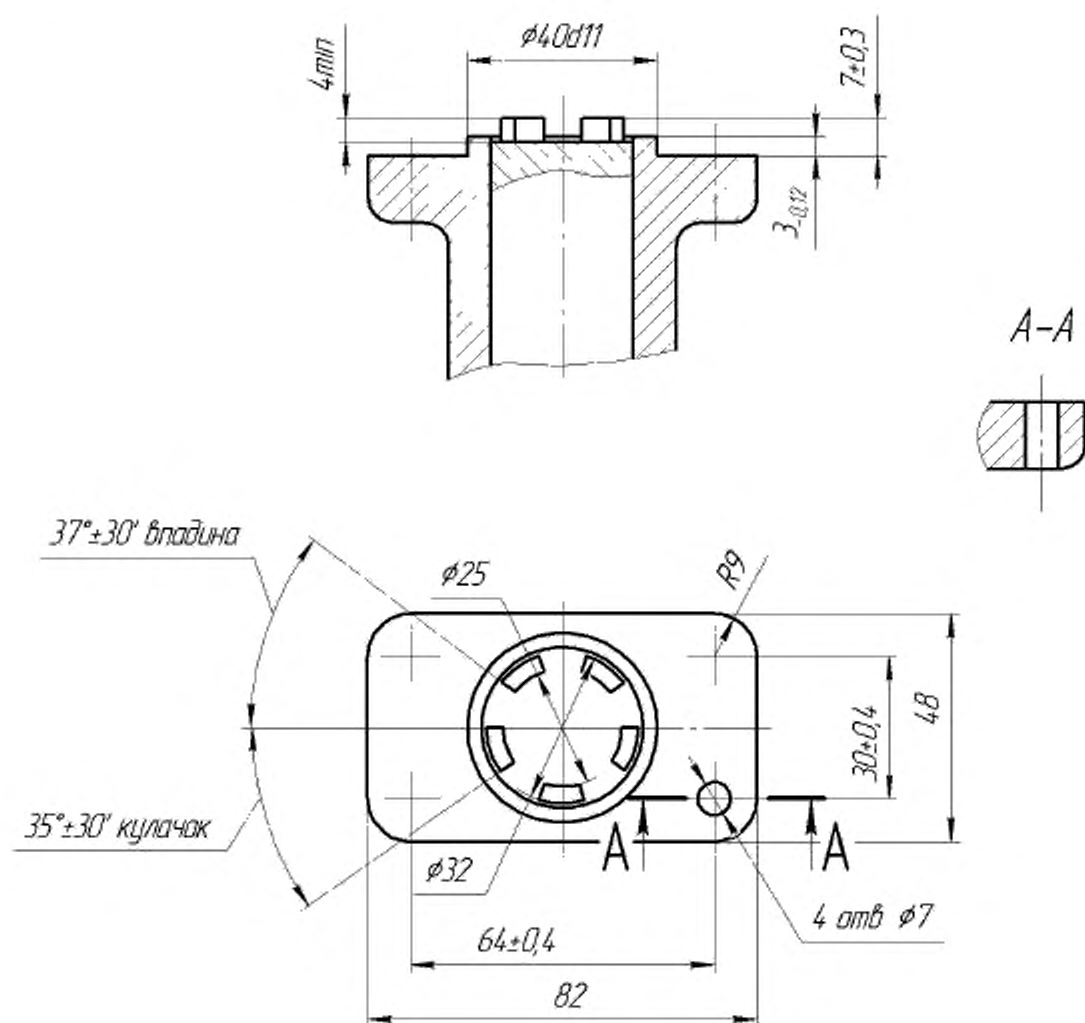


Рисунок А.4 – Ответное присоединение трубопроводной арматуры типа МК

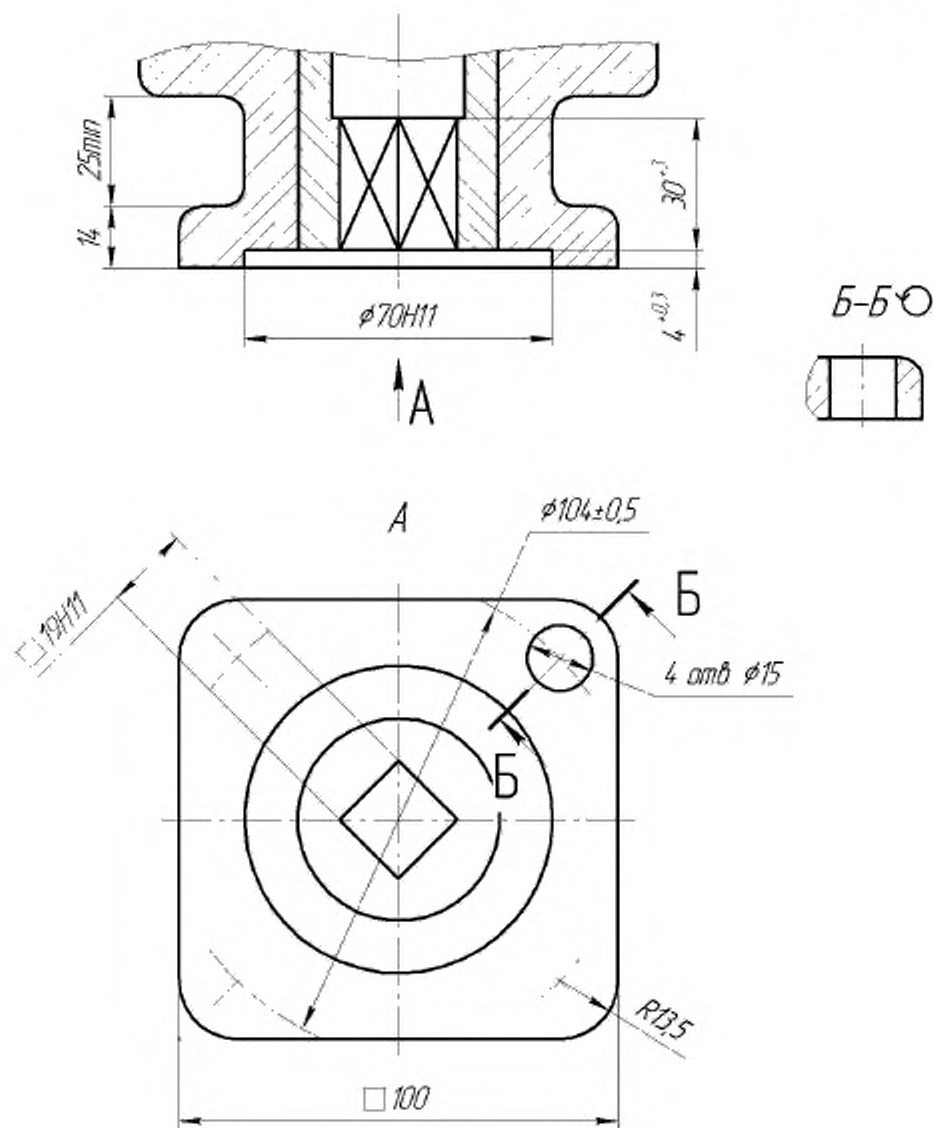


Рисунок А.5 – Присоединение привода типа А4

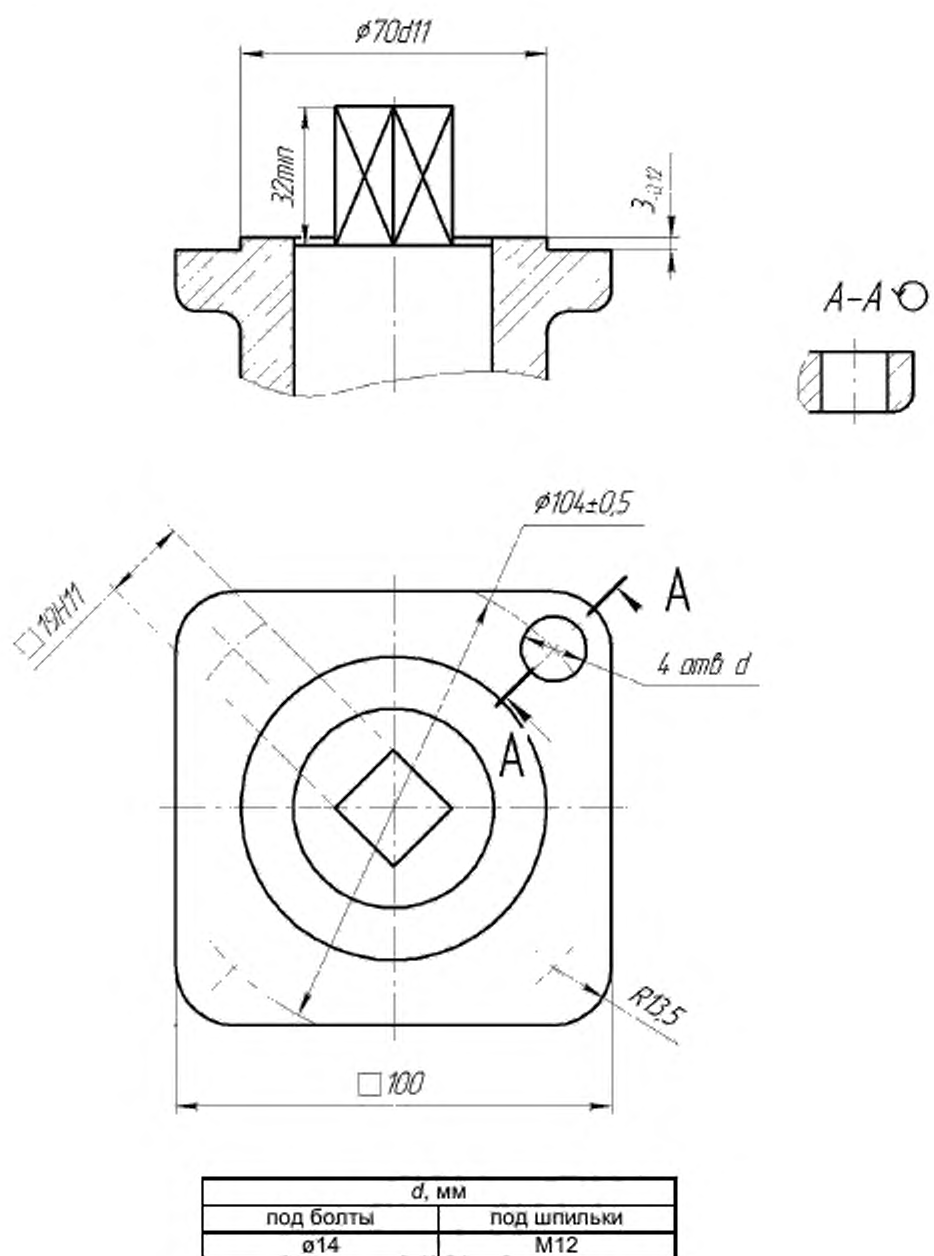


Рисунок А.6 – Ответное присоединение трубопроводной арматуры типа А4

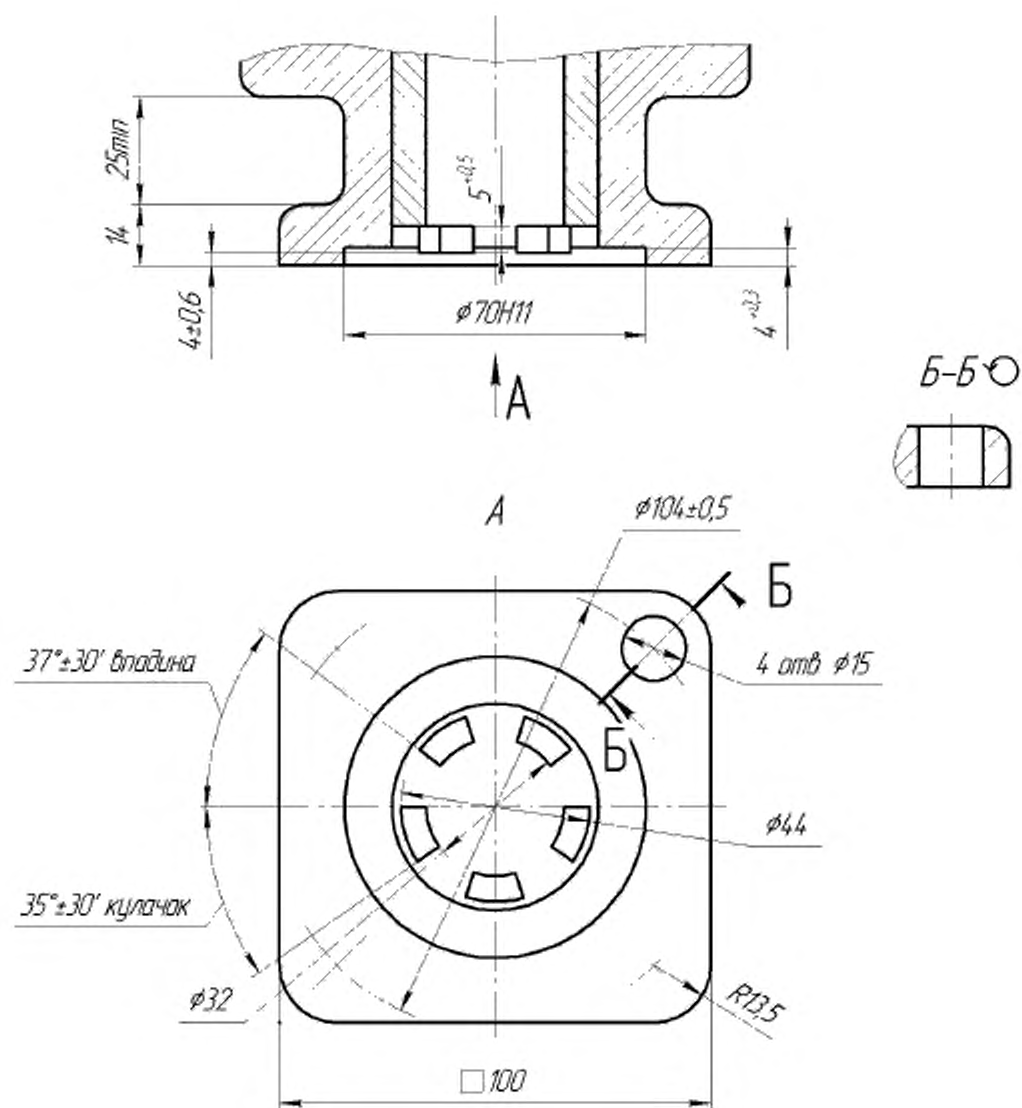


Рисунок А.7 – Присоединение привода типа АК

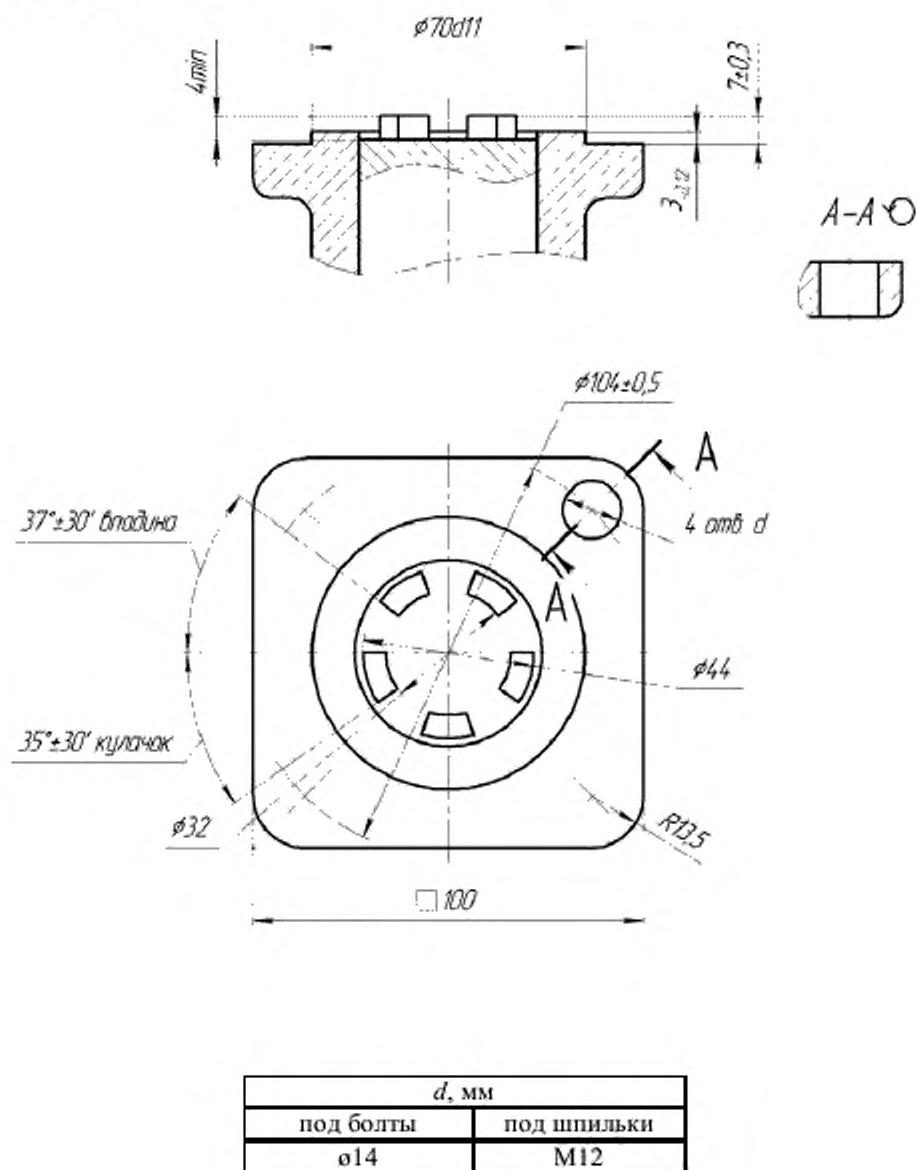


Рисунок А.8 – Ответное присоединение трубопроводной арматуры типа АК

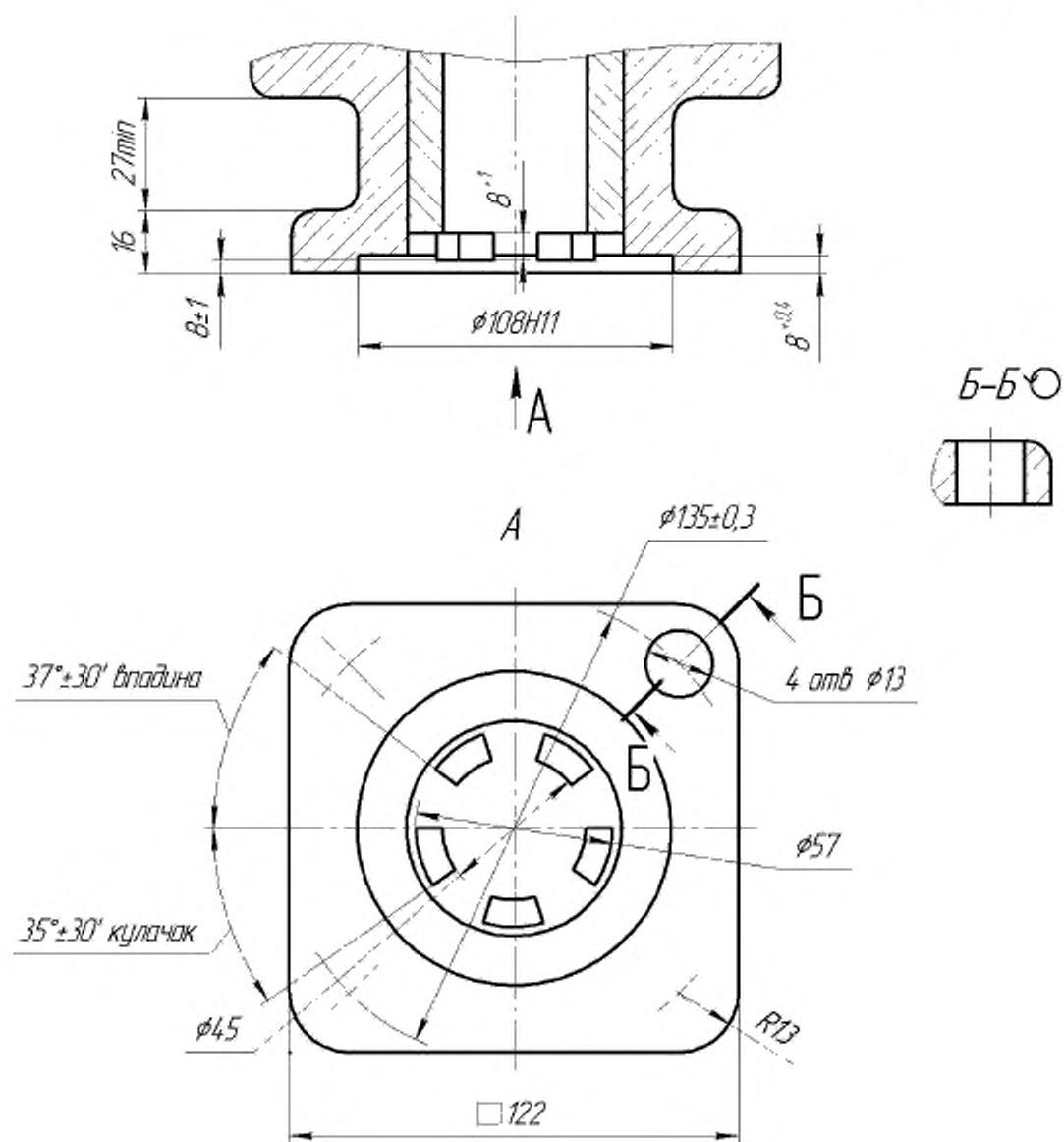


Рисунок А.9 – Присоединение привода типа Б

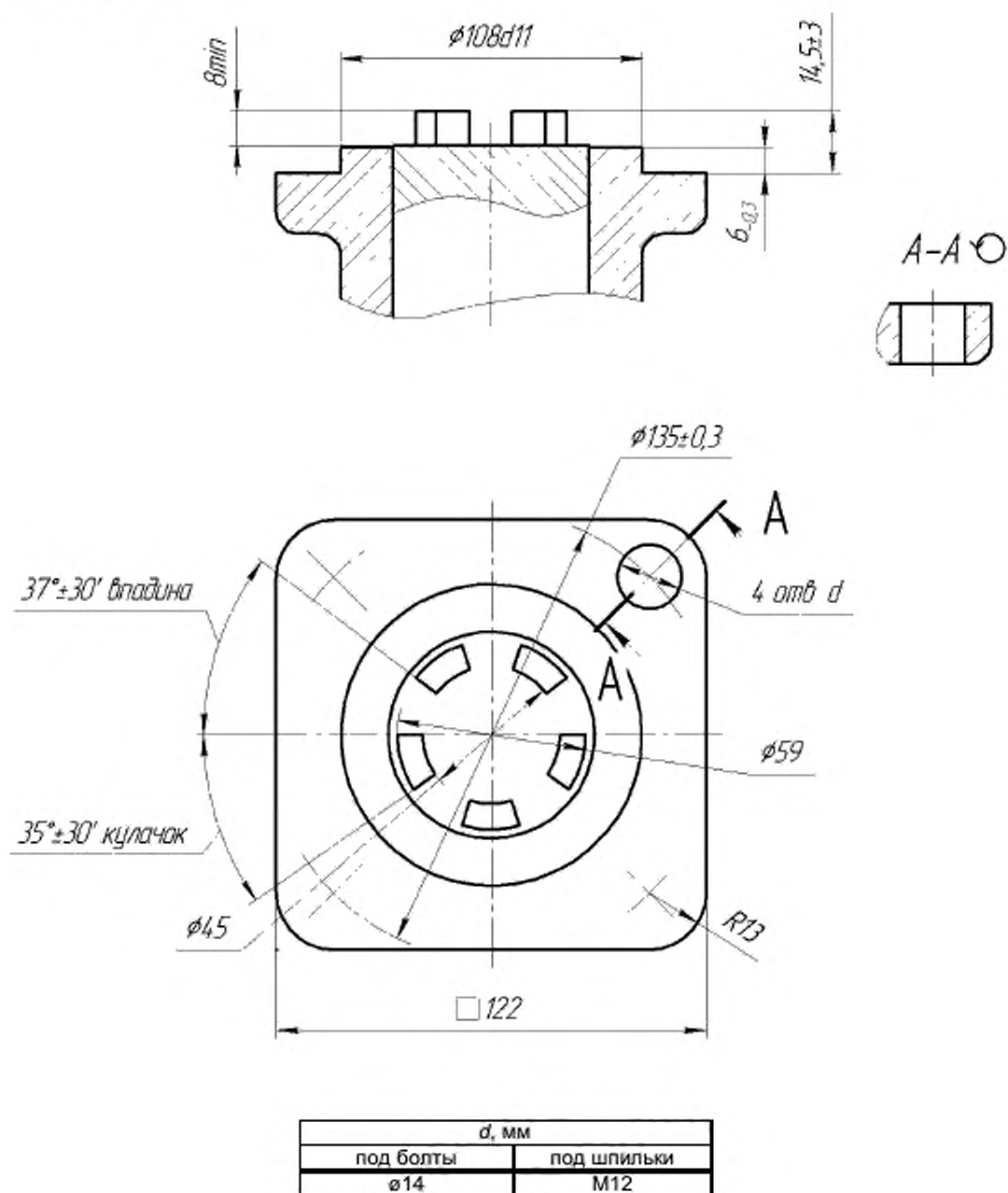
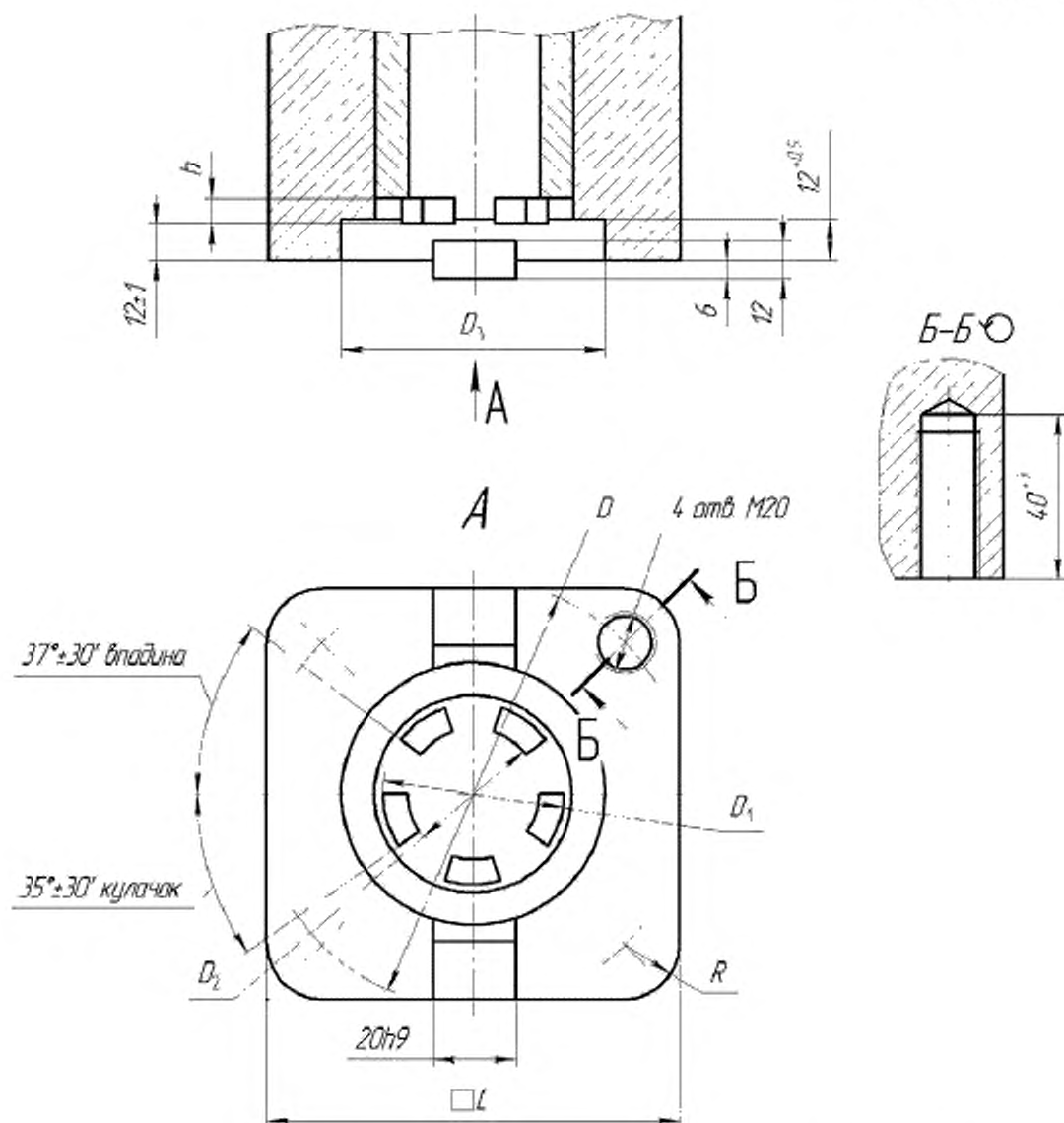


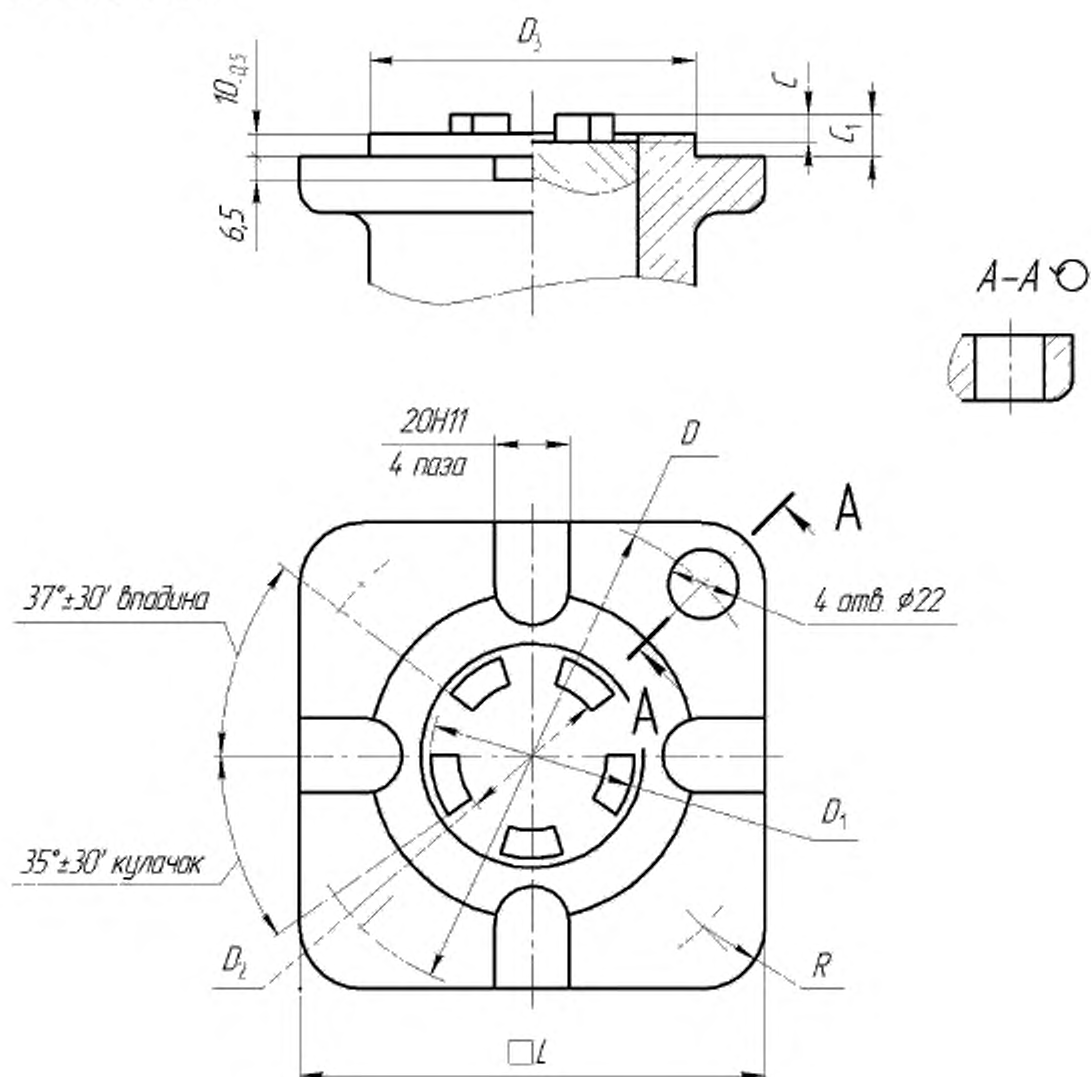
Рисунок А.10 – Ответное присоединение трубопроводной арматуры типа Б



Размеры в миллиметрах

Тип	D	D_1	D_2	D_3	L	R	h	Количество шпонок, шт.
В	$220 \pm 0,5$	84	70	155Н11	200	22	$10^{+1,0}$	1
Г	$330 \pm 0,3$	148	120	240Н11	285	26	$12^{+1,0}$	2

Рисунок А.11 – Присоединение привода типов В и Г



Размеры в миллиметрах

Тип	D	D_1	D_2	D_3	L	R	C	C_1
В	$220 \pm 0,5$	84	70	155d11	200	22	10 min	$20_{-0,3}$
Г	$330 \pm 0,3$	148	120	240d11	285	26	12 min	$22_{-0,3}$

Рисунок А.12 – Ответное присоединение трубопроводной арматуры типов В и Г

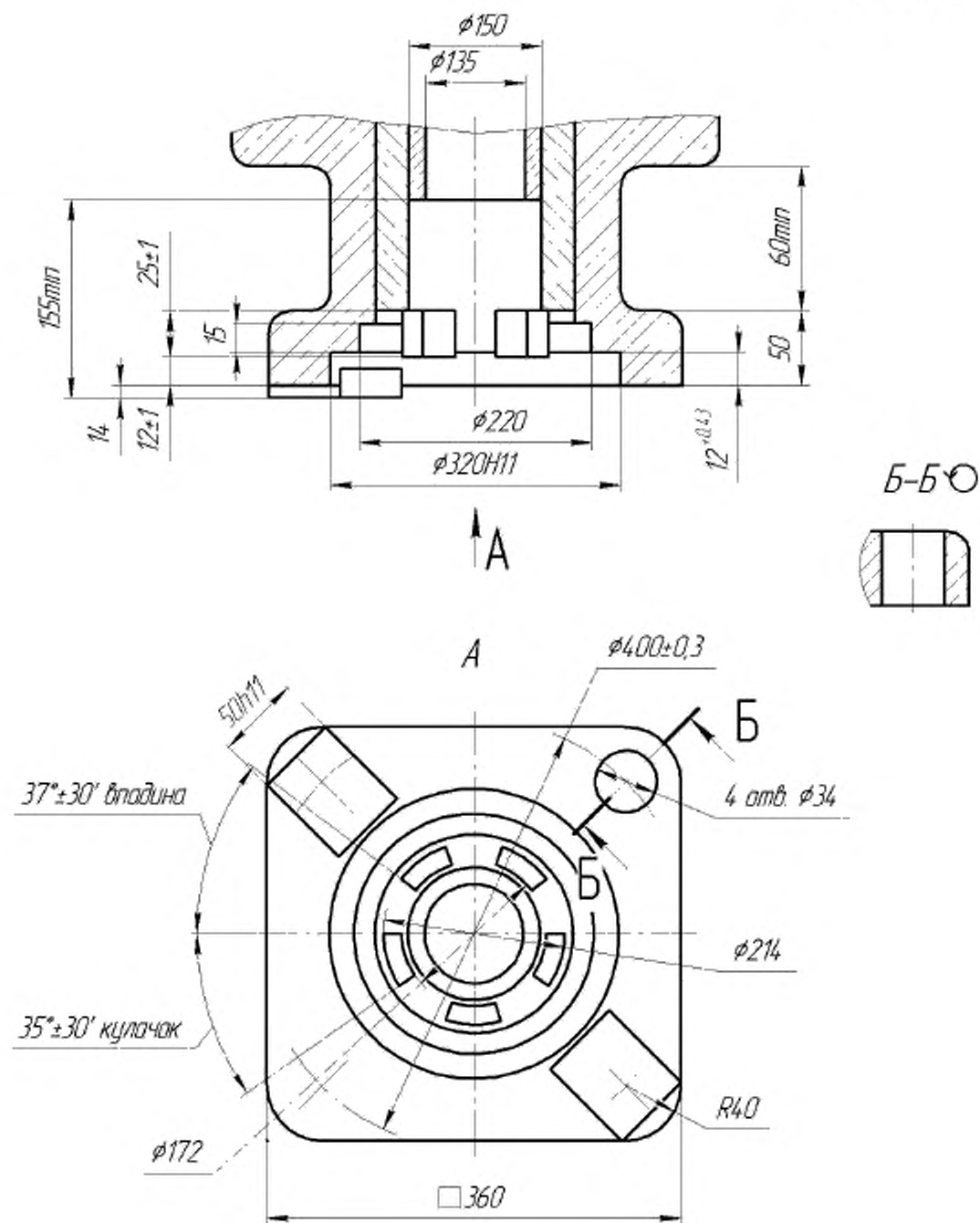


Рисунок А.13 – Присоединение привода типа Д

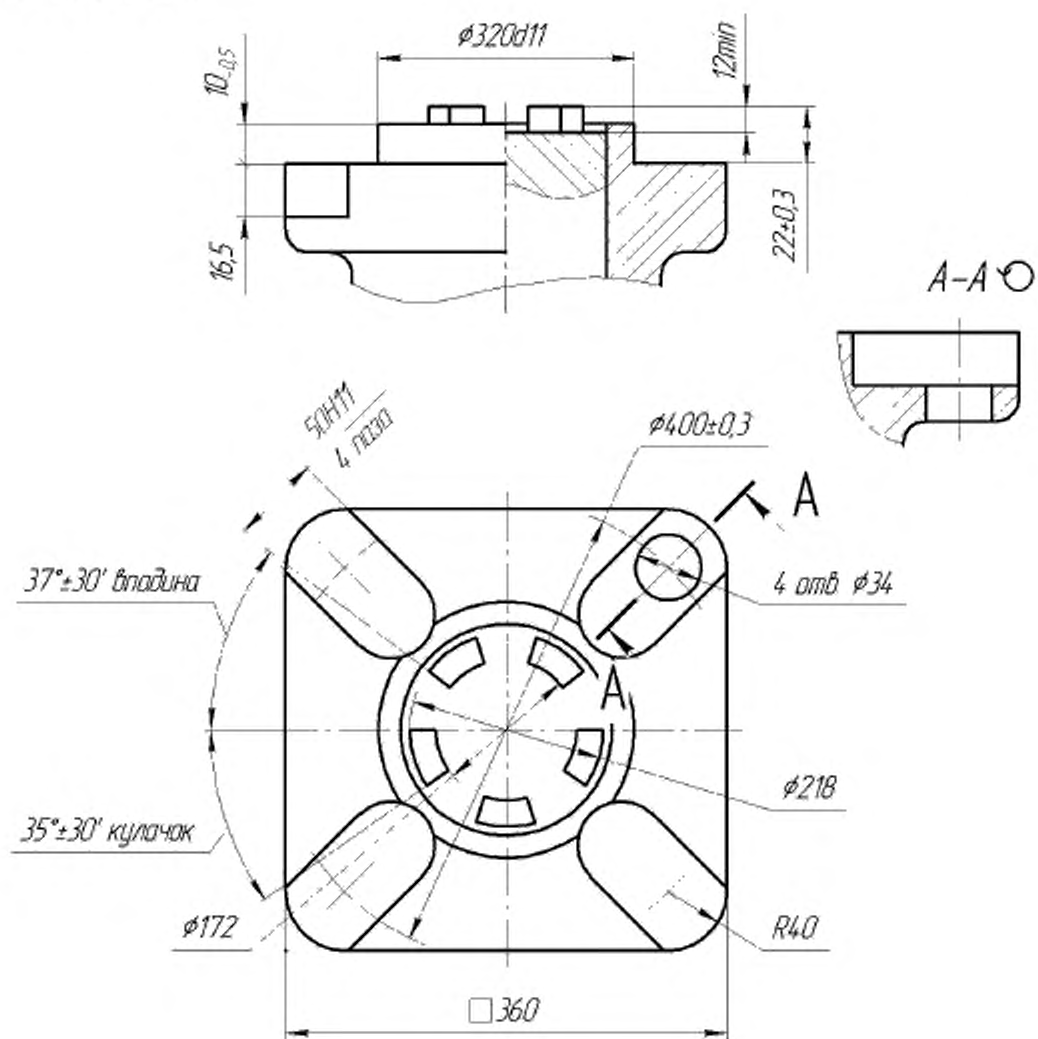


Рисунок А.14 – Ответное присоединение трубопроводной арматуры типа Д

БИБЛИОГРАФИЯ

- [1] ИСО 5210:1991 Арматура трубопроводная. Присоединительные размеры многооборотных приводов (Industrial valves. Multi-turn valve actuator attachments)
- [2] ИСО 5211:2001 Арматура трубопроводная. Присоединительные размеры неполноповоротных приводов (Industrial valves. Part-turn actuator attachment)

УДК 001.4:621.643.4:006.354

ОКС 23.060.01

ОКП

Ключевые слова: арматура трубопроводная, приводы, типы соединений, размеры

Подписано в печать 01.04.2014. Формат 60x84^{1/8}.
Усл. печ. л. 4,19. Тираж 31 экз. Зак. 1966.

Подготовлено на основе электронной версии, предоставленной разработчиком стандарта

ФГУП «СТАНДАРТИНФОРМ»,
123995 Москва, Гранатный пер., 4.
www.gostinfo.ru info@gostinfo.ru