

---

ФЕДЕРАЛЬНОЕ АГЕНТСТВО  
ПО ТЕХНИЧЕСКОМУ РЕГУЛИРОВАНИЮ И МЕТРОЛОГИИ

---



НАЦИОНАЛЬНЫЙ  
СТАНДАРТ  
РОССИЙСКОЙ  
ФЕДЕРАЦИИ

ГОСТ Р  
55495—  
2013

---

# МОТОРВАГОННЫЙ ПОДВИЖНОЙ СОСТАВ

Требования  
к прочности и динамическим качествам

Издание официальное



Москва  
Стандартинформ  
2014

## Предисловие

1 РАЗРАБОТАН Открытым акционерным обществом «Научно-исследовательский и конструкторско-технологический институт подвижного состава» (ОАО «ВНИКТИ») и Открытым акционерным обществом «Научно-исследовательский институт железнодорожного транспорта» (ОАО «ВНИИЖТ»)

2 ВНЕСЕН Техническим комитетом по стандартизации ТК 45 «Железнодорожный транспорт»

3 УТВЕРЖДЕН И ВВЕДЕН В ДЕЙСТВИЕ Приказом Федерального агентства по техническому регулированию и метрологии от 29 июля 2013 г. № 445-ст

4 Настоящий стандарт может быть применен на добровольной основе для соблюдения требований технических регламентов Таможенного союза «О безопасности железнодорожного подвижного состава», «О безопасности высокоскоростного железнодорожного транспорта»

5 ВВЕДЕН ВПЕРВЫЕ

*Правила применения настоящего стандарта установлены ГОСТ Р 1.0 – 2012 (раздел 8). Информация об изменениях к настоящему стандарту публикуется в ежегодном (по состоянию на 1 января текущего года) информационном указателе «Национальные стандарты», а официальный текст изменений и поправок – в ежемесячном указателе «Национальные стандарты». В случае пересмотра (замены) или отмены настоящего стандарта соответствующее уведомление будет опубликовано в ближайшем выпуске ежемесячного информационного указателя «Национальные стандарты». Соответствующая информация, уведомление и тексты размещаются также в информационной системе общего пользования – на официальном сайте Федерального агентства по техническому регулированию и метрологии в сети Интернет ([gost.ru](http://gost.ru))*

© Стандартинформ, 2014

Настоящий стандарт не может быть полностью или частично воспроизведен, тиражирован и распространен в качестве официального издания на территории Российской Федерации без разрешения Федерального агентства по техническому регулированию и метрологии

## Содержание

1	Область применения .....	1
2	Нормативные ссылки .....	1
3	Термины и определения .....	2
4	Требования к динамическим качествам .....	3
	4.1 Требования к показателям динамики .....	3
	4.2 Условия оценки динамических качеств .....	3
5	Требования к прочности .....	4
6	Требования к проведению расчетов показателей динамики и прочности .....	4
	6.1 Общие требования к проведению расчетов .....	4
	6.2 Расчет показателей динамики .....	5
	6.3 Расчетные режимы для оценки прочности .....	8
	6.4 Расчет прочности пружин рессорного подвешивания .....	13
7	Общие требования к испытаниям. Виды испытаний .....	13
8	Оценка прочности .....	13
	8.1 Общие положения .....	13
	8.2 Оценка сопротивления усталости .....	14
	8.3 Расчет долговечности (ресурса) несущих элементов металлоконструкций МВПС .....	16
	8.4 Оценка расчетного ресурса подшипников буксовых узлов, тяговых электродвигателей и тяговых редукторов .....	18
9	Требования к применяемым материалам .....	19
	9.1 Требования к материалам для изготовления сварных конструкций .....	19
	9.2 Требования к сварочным материалам .....	20
	9.3 Требования к материалам для амортизирующих элементов .....	20
	Приложение А (обязательное) Условия нагружения путеочистителя при расчете прочности .....	21
	Приложение Б (обязательное) Экспериментальный метод определения корректирующего коэффициента $K_3$ , используемого при вычислении коэффициента запаса сопротивления усталости сварных конструкций из стального проката .....	22
	Приложение В (рекомендуемое) Пример расчета долговечности рамы тележки .....	25
	Приложение Г (обязательное) Расчет динамической эквивалентной нагрузки подшипников буксовых узлов .....	27
	Приложение Д (обязательное) Допускаемые показатели резиновых деталей .....	29
	Библиография .....	30

## НАЦИОНАЛЬНЫЙ СТАНДАРТ РОССИЙСКОЙ ФЕДЕРАЦИИ

**МОТОРВАГОННЫЙ ПОДВИЖНОЙ СОСТАВ**  
Требования к прочности и динамическим качествамRailway multiple units.  
Durability and dynamics requirements

Дата введения – 2014–03–01

**1 Область применения**

Настоящий стандарт распространяется на моторвагонный подвижной состав колеи 1520 мм, предназначенный для эксплуатации на железных дорогах Российской Федерации, и устанавливает требования к его прочности и динамическим качествам, а также виды испытаний и объем расчетов показателей динамики и прочности.

**2 Нормативные ссылки**

В настоящем стандарте использованы нормативные ссылки на следующие стандарты:

- ГОСТ Р 27.002–2009 Надежность в технике. Термины и определения  
ГОСТ Р 52944–2008 Цикл жизненный железнодорожного подвижного состава. Термины и определения  
ГОСТ 25.101–83 Расчеты и испытания на прочность. Методы схематизации случайных процессов нагружения элементов машин и конструкций и статистического представления результатов  
ГОСТ 25.502–79 Расчеты и испытания на прочность в машиностроении. Методы механических испытаний металлов. Методы испытаний на усталость  
ГОСТ 380–2005 Сталь углеродистая обыкновенного качества. Марки  
ГОСТ 535–2005 Прокат сортовой и фасонный из стали углеродистой обыкновенного качества. Общие технические условия  
ГОСТ 977–88 Отливки стальные. Общие технические условия  
ГОСТ 1050–88 Прокат сортовой, калиброванный, со специальной отделкой поверхности из углеродистой качественной конструкционной стали. Общие технические условия  
ГОСТ 1452–2011 Пружины цилиндрические винтовые тележек и ударно-тяговых приборов подвижного состава железных дорог. Технические условия  
ГОСТ 1497–84 (ИСО 6892–84) Металлы. Методы испытаний на растяжение  
ГОСТ 2246–70 Проволока стальная сварочная. Технические условия  
ГОСТ 4784–97 Алюминий и сплавы алюминиевые деформируемые. Марки  
ГОСТ 5457–75 Ацетилен растворенный и газообразный технический. Технические условия  
ГОСТ 5583–78 (ИСО 2046–73) Кислород газообразный технический и медицинский. Технические условия  
ГОСТ 6331–78 Кислород жидкий технический и медицинский. Технические условия  
ГОСТ 6713–91 Прокат низколегированный конструкционный для мостостроения. Технические условия  
ГОСТ 6996–66 (ИСО 4136–86, ИСО 5173–81, ИСО 5177–81) Сварные соединения. Методы определения механических свойств  
ГОСТ 7565–81 (ИСО 377–2–89) Чугун, сталь и сплавы. Метод отбора проб для определения химического состава  
ГОСТ 7871–75 Проволока сварочная из алюминия и алюминиевых сплавов. Технические условия  
ГОСТ 8050–85 Двуокись углерода газообразная и жидкая. Технические условия  
ГОСТ 8479–70 Поковки из конструкционной углеродистой и легированной стали. Общие технические условия  
ГОСТ 9087–81 Флюсы сварочные плавные. Технические условия  
ГОСТ 9454–78 Металлы. Метод испытания на ударный изгиб при пониженных, комнатной и повышенных температурах  
ГОСТ 9466–75 Электроды покрытые металлические для ручной дуговой сварки сталей и наплавки. Классификация и общие технические условия  
ГОСТ 10157–79 Аргон газообразный и жидкий. Технические условия

ГОСТ 10885-85 Сталь листовая горячекатаная двухслойная коррозионностойкая. Технические условия

ГОСТ 14637–89 (ИСО 4995–78) Прокат толстолистовой из углеродистой стали обыкновенного качества. Технические условия

ГОСТ 14959-79 Прокат из рессорно-пружинной углеродистой и легированной стали. Технические условия

ГОСТ 16504–81 Система государственных испытаний продукции. Испытания и контроль качества продукции. Основные термины и определения

ГОСТ 18855–94 Подшипники качения. Динамическая расчетная грузоподъемность и расчетный ресурс (долговечность)

ГОСТ 19281–89 (ИСО 4950-2–81, ИСО 4950-3–81, ИСО 4951–79, ИСО 4995–78, ИСО 1996–78, ИСО 5952–83) Прокат из стали повышенной прочности. Общие технические условия

ГОСТ 22703–2012 Детали литые цельных и автосцепных устройств железнодорожного подвижного состава. Общие технические условия

ГОСТ 23207–78 Сопротивление усталости. Основные термины, определения и обозначения

ГОСТ 23949–80 Электроды вольфрамовые сварочные неплавящиеся. Технические условия

ГОСТ 26271–84 Проволока порошковая для дуговой сварки углеродистых и низколегированных сталей. Общие технические условия

ГОСТ 26388–84 Соединения сварные. Методы испытаний на сопротивляемость образованию холодных трещин при сварке плавлением

ГОСТ 26389–84 Соединения сварные. Методы испытаний на сопротивляемость образованию горячих трещин при сварке плавлением

**Примечание** – При пользовании настоящим стандартом целесообразно проверить действие ссылочных стандартов в информационной системе общего пользования – на официальном сайте Федерального агентства по техническому регулированию и метрологии в сети Интернет или по ежегодно издаваемому информационному указателю «национальные стандарты», который опубликован по состоянию на 1 января текущего года, и по соответствующим ежемесячно издаваемым информационным указателям, опубликованным в текущем году. Если ссылочный стандарт заменен (изменен), то при пользовании настоящим стандартом следует руководствоваться заменяющим (измененным) стандартом. Если ссылочный стандарт отменен без замены, то положение, в котором дана ссылка на него, применяется в части, не затрагивающей эту ссылку.

### 3 Термины и определения

В настоящем стандарте применены термины по ГОСТ Р 52944, ГОСТ Р 27.002, ГОСТ 16504, ГОСТ 23207, а также следующие термины с соответствующими определениями:

**3.1 моторвагонный подвижной состав (МВПС):** Моторные и немоторные вагоны, из которых формируются электропоезда, дизель-поезда, автомотрисы, рельсовые автобусы, дизель-электропоезда, электромотрисы, предназначенные для перевозки пассажиров и (или) багажа, почты.

**3.2 головной вагон моторвагонного железнодорожного подвижного состава:** Вагон моторвагонного железнодорожного подвижного состава, оборудованный кабиной машиниста с пультом управления.

**Примечание** – Головной вагон может быть моторным или немоторным.

[ГОСТ Р 55057—2012, статья 75]

**3.3 моторный вагон моторвагонного железнодорожного подвижного состава:** Вагон, тяговое и тормозное усилия на кузов которого передаются посредством механической связи обмоточной колесной пары с кузовом.

[ГОСТ Р 55056—2012, статья 51]

**3.4 немоторный вагон моторвагонного железнодорожного подвижного состава:** Вагон моторвагонного железнодорожного подвижного состава, тяговое усилие на кузов которого передается только через сцепное устройство, а тележки не имеют тяговых двигателей.

[ГОСТ Р 55057—2012, статья 76]

**3.5 максимальная населенность вагона:** Число пассажиров в вагоне из расчета числа сидящих пассажиров на всех местах, предназначенных для сидения, включая пассажиров в инвалидных колясках, и стоящих пассажиров на свободной для стояния площади в расчете 7 чел/м<sup>2</sup> в случае отсутствия в технической документации на конкретный вид МВПС ограничения числа пассажиров по числу мест для сидения.

3.6 **площадь, занимаемая стоящими пассажирами:** Площадь вагона, принимаемая для расчета населенности вагона стоящими пассажирами.

3.7 **порожнее состояние вагона (состояние тара):** Полностью оборудованный и экипированный вагон без пассажиров.

3.8 **груженое состояние вагона (состояние брутто):** Полностью оборудованный, экипированный и максимально населенный пассажирами вагон с учетом расчетной массы пассажиров.

3.9 **максимальная загрузка:** Загрузка с учетом максимальной населенности.

3.10 **максимальная вертикальная статическая осевая нагрузка:** Вертикальная сила, действующая от колёсной пары вагона в состоянии брутто на рельсы.

3.11 **рамная сила:** Поперечная горизонтальная сила взаимодействия колесной пары с рамой тележки.

3.12 **конструкционная скорость МВПС:** Наибольшая скорость движения МВПС, указанная в технической документации.

3.13 **несущие конструкции:** Конструкции МВПС, воспринимающие эксплуатационные нагрузки.

3.14 **несущий элемент:** Часть конструкции или деталь, воспринимающие эксплуатационные нагрузки.

3.15 **экипажная часть МВПС:** Конструкция, представляющая собой механическую повозку, обеспечивающую движение МВПС по рельсовой колее и предназначенную для установки силового и вспомогательного оборудования, приводов, тормозной системы.

3.16 **непогашенное ускорение:** Доля поперечного горизонтального ускорения при движении МВПС в кривой, направленная вдоль оси колесной пары, и определяемая силами, действующими со стороны пути, не компенсированными за счет возвышения наружного рельса.

3.17 **базовая часть МВПС:** Несущая составная часть конструкции МВПС, которая определяет срок службы МВПС и замена которой до списания МВПС невозможна или нецелесообразна.

Примечание – Базовыми частями МВПС являются рама тележки, промежуточные рамы (балки, брусья и т.п.) второй ступени рессорного подвешивания и кузов.

3.18 **надрессорное строение:** Совокупность всех подрессорных конструкций экипажной части.

3.19 **макротрещина:** Трещина, видимая невооруженным глазом.

## 4 Требования к динамическим качествам

### 4.1 Требования к показателям динамики

4.1.1 Показатель горизонтальной динамики  $II_{\text{гор}}$  должен быть не более 0,30.

4.1.2 Показатель вертикальной динамики первой ступени рессорного подвешивания  $P_{\text{д1}}$  должен быть не более 0,30.

4.1.3 Показатель вертикальной динамики второй ступени рессорного подвешивания  $P_{\text{д2}}$  должен быть не более 0,20.

4.1.4 Коэффициент запаса устойчивости против схода колеса с рельса  $\lambda$  должен быть не менее 1,40.

4.1.5 Показатели плавности хода в вертикальном  $W_z$  и горизонтальном поперечном  $W_u$  направлениях должны быть не более 3,25.

4.1.6 Коэффициент конструктивного запаса пружинных комплектов первой ступени рессорного подвешивания в случае отсутствия упругих упоров, ограничивающих вертикальные перемещения буксы относительно рамы тележки,  $K_{\text{кз1}}$ , должен быть не менее 1,60. В случае наличия упругих упоров коэффициент должен быть не менее:

1,60 – при включении в схему нагружения упругого упора;

1,40 – до включения в схему нагружения упругого упора.

4.1.7 Коэффициент конструктивного запаса пружинных комплектов второй ступени рессорного подвешивания  $K_{\text{кз2}}$  должен быть не менее 1,40.

4.1.8 Первая собственная частота изгибных колебаний кузова в вертикальной плоскости при максимальной загрузке вагона должна быть не менее 8 Гц.

4.1.9 Должно быть обеспечено отсутствие взаимного касания элементов экипажной части, не предусмотренного конструкторской документацией.

4.1.10 При наличии в конструкции экипажной части ограничителей перемещений, предназначенных для функционирования в штатной эксплуатации, они должны иметь упругие упоры.

4.1.11 Конструкция экипажной части и узлов крепления оборудования МВПС должна обеспечивать в эксплуатации отсутствие резонансных колебаний.

При невозможности исключения резонансных колебаний должны быть применены конструктивные меры для снижения негативного воздействия на пассажиров и нагруженности несущих элементов экипажной части.

#### 4.2 Условия оценки динамических качеств

4.2.1 Оценку динамических качеств по показателям, указанным в 4.1.1–4.1.5, выполняют:

- при проектировании – по значениям показателей, получаемых в результате математического моделирования движения МВПС;
- при испытаниях – по результатам динамико-прочностных испытаний, состоящих из комплекса ходовых, проводимых на путях предполагаемого полигона эксплуатации, и статических испытаний.

При проектировании моделируют движение МВПС по пути с неровностями в плане и профиле, соответствующими предполагаемому полигону эксплуатации МВПС.

Ходовые динамико-прочностные испытания проводят на путях предполагаемого полигона эксплуатации МВПС.

4.2.2 Оценку динамических качеств по показателям, указанным в 4.1.6, 4.1.7, выполняют проведением расчета.

4.2.3 Оценку показателя, указанного в 4.1.8, выполняют:

- при проектировании – по значению показателя, получаемому в результате расчета собственных частот и форм колебаний кузова;
- при испытаниях – по результатам анализа динамических процессов, полученных по возбуждению искомой формы колебаний кузова.

4.2.4 Оценку показателя, указанного в 4.1.9, выполняют при проведении динамико-прочностных испытаний.

4.2.5 Оценку показателей динамических качеств выполняют сравнением фактических значений с требуемыми (см. раздел 4.1). Результатом оценки показателей является заключение о соответствии или несоответствии установленным требованиям.

### 5 Требования к прочности

5.1 Несущую способность элементов конструкции экипажной части оценивают при действии установленных настоящим стандартом расчетных нагрузок по допускаемым значениям:

- напряжений;
- деформаций;
- коэффициентов запаса сопротивления усталости;
- коэффициентов запаса устойчивости.

5.2 Жесткость конструкции элементов экипажной части и узлов крепления оборудования МВПС должна обеспечивать выполнение требований 4.1.8–4.1.10.

5.3 Напряжения в конструкциях при действии нагрузок в соответствии с 6.3 не должны превышать допустимых значений, приведенных в таблице 8.1.

5.4 Прочность кузова порожнего вагона при действии нормативной силы соударения (см. 6.3.4.1), приложенной по осям сцепных устройств, должна быть подтверждена результатами испытаний на соударение по условию не превышения напряжениями  $\sigma$ , соответствующими нормативной силе соударения, предела текучести материала  $\sigma_{0,2}$ , примененного при изготовлении:  $\sigma \leq \sigma_{0,2}$ .

5.5 Коэффициенты запаса сопротивления усталости конструкций экипажной части  $n$ , за исключением колесных пар, валов тягового привода, зубчатых колес и пружин рессорного подвешивания, должны быть не менее:

- для стальных конструкций – 2,0;
- для конструкций из алюминиевых сплавов – 2,2.

5.6 Сопротивление усталости рам тележек и промежуточных рам (балок, брусьев и т. п.) второй ступени рессорного подвешивания должно быть подтверждено отсутствием усталостных трещин после 10 млн. циклов нагружения на вибрационном стенде при нагружении по 8.2.5.

5.7 Коэффициент запаса устойчивости для элементов кузова,  $n_y$ , должен быть не менее 1,1 при расчетных режимах I и IV по 6.3.1.

5.8 Коэффициенты запаса прочности для пружин рессорного подвешивания при продольных и комбинированных нагрузках должны быть не менее:

- по сопротивлению усталости  $n_a$  и  $n_{\Sigma a}$  – 1,0;
- по текучести  $n_t$  и  $n_{\Sigma t}$  – 1,0.

5.9 Расчетный ресурс подшипников буксовых узлов должен быть не менее  $3 \cdot 10^6$  км.

Расчетный ресурс подшипников тягового электродвигателя (ТЭД) должен быть не менее:

- $2 \cdot 10^6$  км – при посадке шестерни на хвостовике вала якоря/ротора;
- $3 \cdot 10^6$  км – при разделении ведущей шестерни и вала якоря/ротора.

Расчетный ресурс подшипников шестерни тягового редуктора должен быть не менее  $2 \cdot 10^6$  км.

Расчетный ресурс опорных подшипников тягового редуктора, а также подшипников зубчатого колеса (при передаче с полым валом) должен быть не менее  $5 \cdot 10^6$  км.

## 6 Требования к проведению расчетов показателей динамики и прочности

### 6.1 Общие требования к проведению расчетов

6.1.1 Расчетам на прочность подлежат: кузов, рама тележки, промежуточные рамы (балки, бруссы и т. п.) второй ступени рессорного подвешивания, корпус буксы, элементы связи кузова с тележками (шкворень, тяги и др.), пружины рессорного подвешивания, узлы крепления оборудования, крепления, диванов, багажных полок. Они должны быть рассчитаны на действие нагрузок, приведенных в 6.3.

6.1.2 При проектировании несущих конструкций экипажной части проводят:

- выбор материалов, размеров и конструктивных форм несущих элементов для заданных параметров нагружения;
- выбор характеристик рессорного подвешивания;
- оценку динамических качеств МВПС;
- анализ напряженных состояний (деформаций) в наиболее нагруженных зонах для различных расчетных нагрузок;
- оценку прочности и сопротивления усталости;
- оценку ожидаемого ресурса.

6.1.3 Для оценки динамических качеств МВПС и выбора упруго-диссипативных характеристик рессорного подвешивания при проектировании используют программные комплексы, позволяющие путем компьютерного моделирования определить значения динамических показателей в соответствии с 4.2.1 и 6.2 при движении в прямых и кривых участках пути с учетом возвышения наружного рельса и неровностей пути, а также с одновременным расчетом ускорений, скоростей и перемещений заданных элементов конструкции.

6.1.4 Проверку правильности выбора расчетной математической модели выполняют путем сравнения результатов компьютерного моделирования с результатами динамико-прочностных испытаний МВПС, имеющего аналогичную экипажную часть.

6.1.5 Для расчетов на прочность рамы тележки, промежуточных рам (балок, бруссов и т.п.) второй ступени рессорного подвешивания кузова следует применять трехмерные модели, выполненные из объемных и оболочечных элементов. Тип конечных элементов и размеры сетки назначают, исходя из условий согласования результатов конечно-элементного расчета с результатами аналитического решения или натурного эксперимента (тензометрирования).

Сходимость результатов расчета проверяют методом последовательного сгущения сетки.

В зонах концентраций напряжений следует использовать сетку из линейных, но более мелких, или из нелинейных (билинейных) конечных элементов.

### 6.2 Расчет показателей динамики

6.2.1 Показатель горизонтальной динамики  $\Gamma_{Дгор}$  по 4.1.1 определяют как отношение значения динамической составляющей рамной силы  $Y_p^{dyn}$ , полученного по приведенному в данном пункте алгоритму, к значению максимальной вертикальной статической осевой нагрузки  $P_{ст ос. брутто}$ .

Значение динамической составляющей рамной силы  $Y_p^{dyn}$  определяют с исключением квазистатической составляющей динамического процесса рамных сил  $Y_p$ .

Исключение квазистатической составляющей динамического процесса выполняют, как правило, с использованием математического фильтра. При этом частота, отделяющая квазистатическую составляющую от динамической, должна быть не более 80 % от нижней собственной частоты колебаний вагона на рессорном подвешивании.

За значение  $Y_p^{dyn}$  принимают среднее арифметическое из трех максимальных амплитуд  $Y_p^{dyn}$ , за исключением полученных при движении вагона по стрелочным переводам.

Максимальные амплитуды динамических составляющих рамных сил  $Y_p^{dyn}$  определяют как половинное значение размахов, получаемые при обработке динамических процессов методами «дож-



дья» или полных циклов по ГОСТ 25.101.

Значение  $Y_p^{овв}$  определяют для порожнего и груженого состояний вагона. На этапе проектирования при определении значения  $P_{см, ос, брутто}$  в расчет принимают проектные нагрузки, при испытаниях учитывают фактические статические нагрузки порожнего вагона, полученные при проведении по-колесного взвешивания.

При проектировании расчет и оценку  $\Pi_{Двор}$  осуществляют для всех осей вагона. При проведении динамико-прочностных испытаний обязательной оценке подлежат:

- в головном вагоне – колесные пары передней тележки и последняя колесная пара в вагоне;
- в неголовном вагоне, стоящем рядом с головным – колесная пара, расположенная ближе к головному вагону.

6.2.2 Показатель  $\Pi_{Д1}$  по 4.1.2 определяют как отношение значения динамической составляющей вертикальной силы первой ступени рессорного подвешивания  $P_{Z1}^{овв}$  к значению максимальной статической нагрузки первой ступени рессорного подвешивания  $P_{см1, брутто}$ .

Значение динамической составляющей вертикальной силы первой ступени подвешивания определяют в порядке, изложенном в 6.2.1 для определения динамической составляющей рамной силы.

Значение  $P_{Z1}^{овв}$  определяют для порожнего и груженого состояний вагона. При этом в расчет принимают значения сил (нагрузок), приходящихся на конкретный узел первой ступени рессорного подвешивания.

При проектировании оценку показателя осуществляют для всех узлов первой ступени рессорного подвешивания вагона. При проведении динамико-прочностных испытаний обязательной оценке подлежат:

- в головном вагоне – все узлы первой ступени рессорного подвешивания передней тележки и узлы последней колесной пары в вагоне;
- в неголовном вагоне, стоящем рядом с головным – узлы колесной пары, расположенной ближе к головному вагону.

6.2.3 Показатель  $\Pi_{Д2}$  по 4.1.3 определяют как отношение значения динамической составляющей вертикальной силы второй ступени рессорного подвешивания  $P_{Z2}^{овв}$  к значению максимальной статической нагрузки второй ступени рессорного подвешивания  $P_{см2, брутто}$ .

Значение динамической составляющей вертикальной силы второй ступени подвешивания определяют в порядке, изложенном в 6.2.1 для определения динамической составляющей рамной силы.

При проектировании оценку показателя осуществляют для всех узлов второй ступени рессорного подвешивания вагона. При проведении динамико-прочностных испытаний обязательной оценке подлежат:

- в головном вагоне – все узлы второй ступени рессорного подвешивания вагона;
- в неголовном вагоне, стоящем рядом с головным, – узлы тележки, расположенной ближе к головному вагону.

6.2.4 Коэффициент запаса устойчивости против схода колеса с рельса ( $\lambda$ ) вычисляют по формулам:

$$\lambda = \frac{C_2}{Y_p l + C_1 \mu^{HH} (1 + 0,5 \mu^H \sin 2\beta) + C_2 \mu^H \cos^2 \beta \operatorname{ctg} \beta + \mu^H}; \quad (6.1)$$

$$C_1 = 2Q(b - a_2) - P_{Z1+H} (l + a_1) + P_{Z1+H} a_2 + Y_p r + q_{HП} (b - a_2); \quad (6.2)$$

$$C_2 = 2Q(b - a_1) - P_{Z1+H} (l + a_2) + P_{Z1+H} a_1 - Y_p r + q_{HП} (b - a_1); \quad (6.3)$$

где  $C_1$  и  $C_2$  – промежуточные величины, введенные для упрощения записи основной формулы;

$\mu^H$  – коэффициент трения между гребнем набегающего колеса и рельсом;  
 $\mu^{HH}$  – коэффициент трения между поверхностью катания ненабегающего колеса и рельсом;  
 $\beta$  – угол наклона образующей гребня колеса к горизонтальной плоскости, рад. (рисунок 6.1);  
 $Y_p$  – рамная сила (с учетом квазистатической составляющей), действующая на колесную пару со стороны подрессорных масс вагона, кН;

$Q$  – сила тяжести подрессорной части вагона (с учетом соответствующего состояния загрузки вагона), приходящаяся на шейку оси колесной пары, кН;

$q_{HП}$  – сила тяжести неподдресорных частей вагона, приходящаяся на колесную пару, кН, вычисляют по формуле Г.2;

$P_{Z1+H}$  и  $P_{Z1+H}^*$  – вертикальные динамические силы в первой ступени рессорного подвешивания (с

учетом квазистатических составляющих) соответственно на набегающем и ненабегающем колесах колесной пары, кН (при уменьшении нагрузки на шейку оси колесной пары по сравнению со статической  $P_{Z1+HK}$  и  $P_{Z1+HAK}$  считают положительными);

$2b$  – расстояние между точками приложения вертикальных нагрузок к шейкам оси колесной пары, м;

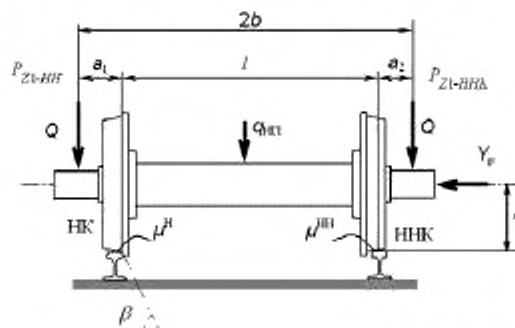
$a_1$  – поперечное расстояние между точкой приложения вертикальной нагрузки на шейку оси на набегающем колесе и точкой контакта на его гребне, м;

$a_2$  – поперечное расстояние между точкой приложения вертикальной нагрузки на шейку оси на ненабегающем колесе и точкой контакта на его поверхности катания, м;

$r$  – радиус колеса по кругу катания, м;

$l$  – расстояние между точками контакта с рельсами набегающего и ненабегающего колес, м.

Набегающее на рельс колесо колесной пары при расчетах коэффициентов запаса устойчивости определяют по направлению действия рамной силы на колесную пару в соответствии с рисунком 6.1.



НК – набегающее колесо;  
ННК – ненабегающее колесо

Рисунок 6.1 – Схема сил, действующих на колесную пару

Расстояние  $l$  вычисляют по формуле

$$l = 2b - (a_1 + a_2) \quad (6.4)$$

Принимают  $\mu^H = \mu^{HH} = 0,25$ ,  $a_1 = 0,264$  м,  $a_2 = 0,219$  м.

Обработку динамических процессов, по которым определяют величины  $P_{Z1+HK}$  и  $P_{Z1+HAK}$  и  $Y_p$ , используемые для вычисления коэффициента  $\lambda$ , производят по мгновенным значениям в один момент времени.

Контроль показателя  $\lambda$  выполняют для порожнего и груженого состояний вагона.

За значение показателя  $\lambda$ , используемое для оценки соответствия вагона требованию 4.1.4, принимают наименьшее из вычисленных (для каждой контролируемой колесной пары и для каждого из состояний загрузки вагона).

При проектировании оценку показателя осуществляют для всех колесных пар вагона. При проведении динамико-прочностных испытаний обязательной оценке подлежат:

- в головном вагоне – крайние колесные пары;
- в неголовном вагоне, стоящем рядом с головным – колесная пара, расположенная ближе к головному вагону.

6.2.5 Для расчета показателей плавности хода в вертикальном ( $W_z$ ) и горизонтальном поперечном ( $W_y$ ) направлениях используют динамические процессы виброускорений в контрольных точках кузова вагона, располагаемым на продольной оси вагона на полу внутри кузова.

Контрольными точками для показателей  $W_z$  и  $W_y$  являются:

- кузов в кабине машиниста (головной по ходу движения), над центрами масс тележек (или в точках, максимально приближенных к центрам масс) и в середине салона головного вагона;
- кузов над центрами масс тележек (или в точках, максимально приближенных к центрам масс)

и в середине салона неголовного вагона.

Показатели  $W_z$  и  $W_y$  для головного вагона без пассажирского салона определяют только в кабине машиниста (головной по ходу движения).

Контроль показателей  $W_z$  и  $W_y$  выполняют для состояний вагона без пассажиров и при максимальной населенности вагона.

Для расчета показателей плавности хода используют динамические процессы виброускорений,

полученные при движении вагона по прямым участкам пути и по участкам пути, имеющим кривые  $R \geq 600\text{ м}$  ( $R \geq 1000\text{ м}$  для скоростного движения). Длительность измерений в каждом диапазоне скоростей должна быть не менее 200 с.

Вычисление показателя плавности хода  $W_k$  для каждого ( $k$ -го) диапазона скоростей движения выполняют по формулам:

- для вибрации, действующей в вертикальном направлении

$$W_k = 4,346 \cdot \tilde{a}_k^{0,3}; \quad (6.5)$$

- для вибрации, действующей в горизонтальном поперечном направлении;

$$W_k = 4,676 \cdot \tilde{a}_k^{0,3}, \quad (6.6)$$

где  $\tilde{a}_k$  – среднее квадратическое значение скорректированного виброускорения в  $k$ -м диапазоне скорости движения,  $\text{м/с}^2$ .

Среднее квадратическое значение скорректированного виброускорения  $\tilde{a}_k$  для  $k$ -го диапазона скоростей движения определяют по формуле

$$\tilde{a}_k = \sqrt{2 \int_{f_n}^{f_b} q_k^2(f) S_k(f) df}, \quad (6.7)$$

где  $f_n$  – значение нижней граничной частоты диапазона измерения плавности хода,  $f_n = 0,5$  Гц;  
 $f_b$  – значение верхней граничной частоты диапазона измерения плавности хода, принимается равной частоте вращения колеса при конструкционной скорости движения, но не менее 20 Гц;  
 $q_k(f)$  – значения нормированной амплитудно-частотной характеристики корректирующего фильтра;  
 $S_k(f)$  – функция спектральной плотности виброускорения в  $k$ -ом диапазоне скорости движения,  $\text{м}^2/\text{с}^4/\text{Гц}$ .

Значения  $q_k(f)$  вычисляют по формуле

$$q_k(f) = 1,15 f \sqrt{\frac{(1 + 0,1 f^2)}{(1 + 4,04 f^2) \cdot ((1 - 0,0364 f^2)^2 + 0,045 f^2)}}, \quad (6.8)$$

где  $f$  – частота колебаний, Гц.

Допускается разбивать время измерения  $T_k$  виброускорений при движении с данной скоростью на отрезки продолжительностью  $T_{kj}$ , каждому из которых соответствует свое среднее квадратическое значение скорректированного виброускорения  $\tilde{a}_k$ , определенного на неперекрывающихся участках пути.

В этом случае среднее квадратическое значение скорректированного виброускорения для  $k$ -го диапазона скорости движения  $\tilde{a}_k$  вычисляют по формуле

$$\tilde{a}_k = \sqrt{\sum \frac{T_{kj}}{T_k} \tilde{a}_{kj}^2}, \quad (6.9)$$

где  $T_{kj}$  – продолжительность  $j$ -го отрезка времени  $k$ -го диапазона скорости движения, с;

$T_k$  – суммарное время движения со скоростями, входящими в  $k$ -й диапазон скоростей движения,

с.

При проведении динамико-прочностных испытаний показатели плавности хода контролируют для скоростей движения от половины конструкционной скорости до конструкционной скорости с шагом 10–20 км/ч (25 км/ч, если конструкционная скорость свыше 200 км/ч).

6.2.6 Коэффициент конструктивного запаса пружинных комплектов ( $K_{кз}$ ) для первой и второй ступеней рессорного подвешивания вычисляют по формуле

$$K_{кз} = \frac{P_{max}}{P_{ст. брутто}}, \quad (6.10)$$

где  $P_{max}$  – максимальная сила, соответствующая допускаемому конструкцией пружинного комплекта сжатию до состояния незамыкания на 3 мм витков пружины, которая в комплекте замыкается первой (далее – лимитирующая пружина);

$P_{ст. брутто}$  – статическая нагрузка на пружинный комплект рессорного подвешивания при максимальной населенности вагона пассажирами.

При расчете  $P_{max}$  могут быть учтены вертикальные (или приведенные вертикальные) жесткости других упругих элементов, установленных в ступени рессорного подвешивания и работающих параллельно с пружинным комплектом. В этом случае расчет  $K_{кз}$  должен содержать расчет жесткости элемента, работающего параллельно с пружинным комплектом.

Расчет максимальной силы  $P_{max}$  выполняют по лимитирующей пружине с учетом конструктивных особенностей установки пружин, таких как наличие нижних (верхних) подкладок под (на) пружины, отставания включения в работу пружинного комплекта одной или нескольких пружин и других упругих элементов, работающих параллельно с пружинным комплектом.

При расчете  $P_{кз}$  принимают номинальные значения геометрических размеров пружин. Высоту полностью сжатой цилиндрической винтовой пружины  $H_{сжв}$  с круглым сечением прутка, изготовленной по ГОСТ 1452, рассчитывают по одной из формул:

$$H_{сжв} = (n_{раб} + 1) \cdot d \quad \text{при } d \leq 35 \text{ мм}, \quad (6.11)$$

$$H_{сжв} = (n_{раб} + 1,08) \cdot d \quad \text{при } d > 35 \text{ мм}, \quad (6.12)$$

где  $n_{раб}$  – количество рабочих витков пружины;

$d$  – номинальный диаметр прутка, из которого изготовлена пружина, мм.

Для пружин, изготовленных не по ГОСТ 1452, высоту  $H_{сжв}$  принимают по конструкторской документации на пружину.

При наличии в конструкции рессорного подвешивания ограничения деформации сжатия (за исключением ограничения вследствие замыкания витков лимитирующей пружины), наступающего под действием силы  $P_{max,огр}$ , величина которой ниже  $P_{max}$ , расчет коэффициента  $K_{кз}$  проводят по формуле (6.10) с применением величины  $P_{max,огр}$  вместо  $P_{max}$ .

При наличии упругого упора, ограничивающего вертикальные перемещения буксы относительно рамы тележки, расчет показателя  $K_{кз}$  для первой ступени рессорного подвешивания выполняют дважды для проверки выполнения требований по значениям не менее 1,6 и не менее 1,4 (4.1.6) по формуле (6.10). Во втором случае ( $K_{кз}$ , не менее 1,4) в качестве силы  $P_{max}$  применяют силу, соответствующую нагрузке на комплект рессорного подвешивания в момент включения в схему нагружения упругого упора.

Расчет  $K_{кз}$  должен содержать конструктивную схему рессорного подвешивания в состоянии без нагрузки, позволяющей проследить порядок вступления в работу всех учитываемых жесткостей при нагружении комплекта.

### 6.3 Расчетные режимы для оценки прочности

6.3.1 Для оценки прочности по допускаемым напряжениям по отношению к пределу текучести материала устанавливают три (I, II и IV) расчетных режима с силами, действующими статически.

Для режима III, учитывающего действие статических и динамических сил, оценку прочности выполняют как по допускаемым напряжениям, так и на сопротивление усталости.

Режим I включает режимы Ia и Ib.

Режим Ia учитывает действие максимальных продольных квазистатических сил.

Режим Ib учитывает действие максимальных продольных ударных сил.

Режим II включает режимы IIa, IIб и IIв.

Режим IIa учитывает силы, действующие при движении в кривых участках пути с максимальным разрешенным непогашенным ускорением.

**Примечание** – Максимальное разрешенное непогашенное ускорение задают в технических требованиях на МВПС применительно к особенностям полигона эксплуатации и конструктивному исполнению экипажной части (например, принудительному наклону кузова).

Режим IIб учитывает силы, действующие при трогании.

Режим IIв учитывает силы, действующие при экстренном торможении.

Режим III учитывает силы, действующие при движении с прямыми скоростями вплоть до конструкционной по прямому участку пути.

Режим IV учитывает силы, обусловленные технологией ремонта и производством аварийно-восстановительных работ, включает режимы IVa и IVб.

Режим IVa - подъем кузова на трех домкратах.

Режим IVб - подъем вагона за узел сцепного устройства.

6.3.2 При расчетах на прочность экипажной части МВПС должны учитываться следующие силы:

- собственная сила тяжести (вес) экипажной части и сила тяжести (вес) размещенного на ней оборудования;
- инерционные, упругие и диссипативные силы, вызванные колебаниями экипажной части при ее движении;
- силы, возникающие при работе тяговых двигателей и других механизмов, установленных на МВПС;

- силы, связанные с тягой и торможением поезда;
- силы, возникающие при движении МВПС в кривых участках пути;
- силы соударения;

- силы, возникающие при ремонтно-восстановительных работах.

Перечисленные силы принимают действующими статически и подразделяют по схемам их приложения на вертикальные, продольные, горизонтальные поперечные и кососимметричные.

6.3.3 К расчетным вертикальным силам относят:

- собственную силу тяжести экипажной части МВПС;
- силу тяжести размещенного на нем оборудования;
- силу тяжести пассажиров;
- вертикальные динамические силы, возникающие при движении МВПС;
- дополнительные вертикальные силы, возникающие на опорах кузова при действии продольных и горизонтальных поперечных нагрузок в рассматриваемом режиме.

6.3.3.1 Под силой тяжести вагона понимают суммарную силу собственной тяжести полностью оборудованного и экипированного вагона.

6.3.3.2 Силу тяжести пассажиров определяют при максимальной населенности вагона по 3.5 и 3.6 с учетом расчетной массы пассажира, которая составляет:

- 100 кг для МВПС, в технической документации на который установлено ограничение количества пассажиров по количеству мест для сидения;
- 70 кг для МВПС, в технической документации на который не установлено ограничение количества пассажиров по количеству мест для сидения.

Площадь, занимаемую стоящими пассажирами, рассчитывают без учета мест сидящих пассажиров, размещения инвалидов в инвалидных колясках и пассажиров на откидных сидениях. Площадь между последовательно стоящими сидениями и между сидениями, расположенными друг напротив друга, из расчета исключают. Площадь на ширине 200 мм от края откидных сидений в раскрытом положении считают занятой ногами сидящих пассажиров и в расчет свободной площади не принимают.

6.3.3.3 При расчетах отдельных элементов конструкции и узлов их крепления учитывают фактическую силу тяжести пассажиров, нагружающую этот элемент.

6.3.3.4 Действие силы тяжести вагона рассматривают при опирании кузова на тележки (схема опирания 1).

Действие собственной силы тяжести оборудованного порожнего кузова рассматривают:

- при подъеме кузова тремя домкратами (схема опирания 2);
- при аварийной подъеме вагона с тележкой за узел сцепного устройства (схема опирания 3).

При аварийной подъеме за узел сцепного устройства к силе тяжести кузова добавляется сила тяжести поднимаемой тележки.

6.3.3.5 Динамическую вертикальную силу от колебаний тележки на первой ступени рессорного подвешивания определяют умножением силы тяжести ее подрессоренной массы и силы тяжести кузова (в состоянии брутто), приходящейся на тележку, на максимальное значение показателя  $P_{D1}$ .

Динамическую вертикальную силу для кузова и промежуточных рам (балок, брусьев и т.п.) второй ступени рессорного подвешивания вычисляют умножением силы тяжести кузова (для промежуточных рам, балок, брусьев – с учетом их силы тяжести) на максимальное значение показателя  $P_{D2}$ .

В качестве максимальных значений показателей  $P_{D1}$  и  $P_{D2}$  принимают увеличенные на 20 % значения этих показателей, полученные по результатам математического моделирования движения МВПС, но не выше максимально допустимых значений этих показателей в соответствии с 4.1.2 и 4.1.3.

6.3.3.6 Дополнительную вертикальную силу  $\Delta P$ , кН, прикладываемую к опорам кузова в результате действия продольной силы инерции кузова, рассчитывают по формуле

$$\Delta P = P_{ик} \cdot \frac{h_k}{2L}, \quad (6.13)$$

где  $P_{ик}$  – сила инерции кузова, кН;

$h_k$  – расстояние от центра тяжести кузова до плоскости опор на тележку, м;

2L – база кузова, м.

Примечание – Дополнительные вертикальные силы нагружают одну тележку и разгружают другую.

6.3.3.7 Дополнительные силы, действующие на опоры кузова, опоры тягового двигателя, опоры тягового редуктора, узлы передачи силы тяги при трогании с места необходимо рассчитывать из условий равновесия экипажной части при реализации максимальной силы тяги.

6.3.3.8 Дополнительную вертикальную силу на опоры кузова при торможении, вызванную моментом пары сил, одна из которых – продольная сила инерции вагона, вторая – суммарная касательная сила торможения на ободе колес, необходимо рассчитывать из условий равновесия экипажной части.

6.3.4 Продольные силы представляют собой силы взаимодействия между вагонами при их движении в поезде и выполнении маневров, силы тяги и торможения и возникающие при тяге и торможении продольные силы инерции. Продольные силы прикладывают к сцепным устройствам, элементам связи колесных пар с тележками и тележек с кузовом.

6.3.4.1 Продольные силы, прикладываемые к сцепным устройствам, устанавливают в соответствии с таблицей 6.1.

Таблица 6.1 – Расчетные продольные силы, прикладываемые к сцепным устройствам кузова  
В килоньютонах

Число вагонов в штатной составности МВПС	Значение для режима	
	Ia	Iб (нормативная сила соударения)
Одновангонный (электромотриса, автомотриса, одновангонный рельсовый автобус)	—*	– 1500**
Более одного вагона (дизель-поезд, электропоезд, рельсовый автобус)	+ 1000, – 2000	– 2000**

\* Если в технической документации на МВПС установлена возможность его эксплуатации в составе двух и более МВПС, то к нему применяют расчетные продольные силы, установленные для МВПС составностью более одного вагона.

\*\* Нормативную силу соударения увеличивают на 500 кН для передней консоли головного вагона в случае использования при постройке кузова некоррозионностойких сталей.

Для режима Ia продольные силы прикладывают к упорам сцепных устройств, расчет выполняют при действии сил сжатия (–) и растяжения (+).

Для режима Ib продольные силы прикладывают к упорам переднего и хвостового сцепных устройств (поочередно).

6.3.4.2 Продольные силы тяги и торможения определяют, рассматривая равновесие экипажной части в целом и отдельных ее узлов.

Максимальную продольную силу тяги, приходящуюся на одну колесную пару в режиме трогания с места, определяют из условия полной реализации сцепления колес с рельсами. Коэффициент сцепления принимают равным 0,3.

6.3.4.3 Силы, действующие на раму тележки со стороны тормозной системы, определяют силой нажатия на тормозные колодки (при колодочном тормозе) или диск (при дисковом тормозе) и их коэффициентом трения.

Величина, направление и точки приложения этих сил определяют, исходя из конструкции тормозной системы.

6.3.4.4 Силы инерции, действующие на отдельные узлы и элементы МВПС, считают приложенными к центрам их масс.

Продольные силы инерции, действующие на кузов при соударениях, вычисляют через продольное ускорение  $a_x$  оборудованного кузова. При этом принимают продольное ускорение моторной тележки вагона равным  $3g$ , немоторной тележки –  $5g$ .

Продольное ускорение кузова  $a_x$  вычисляют с учетом силы  $F_N$  по таблице 6.1, приложенной к упорам сцепных устройств, и сил инерции присоединенных масс тележек по формулам:

– для моторной тележки

$$a_x = \frac{F_N - i_{\text{ин}} \cdot m_i \cdot 3g}{m_c - i_{\text{ин}} \cdot m_i} ; \quad (6.14)$$

– для немоторной тележки

$$a_x = \frac{F_N - i_{\text{ин}} \cdot m_i \cdot 5g}{m_c - i_{\text{ин}} \cdot m_i} ; \quad (6.15)$$

где  $i_{\text{тэл}}$  – число тележек под вагоном;  
 $m_{\text{тэл}}$  – масса тележки;  
 $m_{\text{с}}$  – общая масса вагона.

При расчете продольной силы инерции тележки при торможении следует учитывать инерцию вращающихся частей. Для этого массу тележки увеличивают на добавочную величину,  $\Delta_{\text{мси}}$ , т, вычисляемую по формуле

$$\Delta_{\text{мси}} = \frac{n_{\text{кп}} \cdot J_{\text{кп}} + n_{\text{ТЭД}} \cdot J_{\text{ТЭД}} \cdot i_{\text{ред}}}{(0,5 \cdot D^2)}, \quad (6.16)$$

где  $n_{\text{кп}}$  – число колесных пар в тележке;  
 $J_{\text{кп}}$  – момент инерции колесной пары относительно поперечной оси;  
 $n_{\text{ТЭД}}$  – число ТЭД в тележке;  
 $J_{\text{ТЭД}}$  – момент инерции тягового двигателя относительно поперечной оси;  
 $i_{\text{ред}}$  – передаточное отношение редуктора;  
 $D$  – диаметр колеса по кругу катания.

6.3.5 Горизонтальные поперечные силы для расчетов на прочность определяют динамической составляющей рамной силы и силами, соответствующими непогашенному поперечному ускорению, действующими по направлению оси колесной пары и поперечным осям, проходящим через центры масс тележки и кузова.

6.3.5.1 Центробежную силу определяют отдельно для кузова и тележек при максимальном разрешенном непогашенном горизонтальном поперечном ускорении. Равнодействующая центробежной силы прикладывается в центре тяжести кузова (тележки) и вызывает перераспределение вертикальных нагрузок на опоры кузова.

6.3.5.2 Рамные силы, действующие от колесной пары на раму тележки, определяют умножением максимальной вертикальной статической осевой нагрузки  $P_{\text{ст, ос, брутто}}$  на максимальное значение показателя  $\Pi_{\text{дгр}}$ .

В качестве максимального значения показателя  $\Pi_{\text{дгр}}$  принимают увеличенную на 20 % величину этого показателя, полученную по результатам математического моделирования движения МВПС, но не выше максимально допустимого значения этого показателя в соответствии с 4.1.1.

Допускается принимать значения рамных сил по экспериментальным данным, полученным для конструкций с аналогичной экипажной частью.

6.3.6 Вертикальные кососимметричные силы, представляющие собой систему взаимно уравновешенных сил, приложенных со стороны рессорного подвешивания к раме тележки, учитывают только при расчетах тележек, имеющих конструкцию, способную воспринимать эти силы (с замкнутым контуром, Н-образную и т.п.). Они состоят из четырех равных по абсолютной величине вертикальных сил, из которых две, расположенные по диагонали, действуют вверх, а две другие – вниз. Они могут возникать в двух- или трехосных тележках и действуют со стороны букс на раму тележки. В случае трехосных тележек принимают, что нагрузка на пружинный комплект средней колесной пары остается неизменной.

Значения кососимметричных сил принимают равными 10 % от вертикальной нагрузки на буксовый узел.

6.3.7 Вертикальные инерционные силы масс ТЭД, возникающие при колебаниях рамы тележки с учетом дисбаланса вращающихся частей двигателя, могут быть определены экспериментальным путем или по результатам специального расчета тележки с учетом упругости рамы. При отсутствии надежных экспериментальных или расчетных данных эти силы принимают исходя из вертикального ускорения, равного  $2g$ .

6.3.8 При проведении расчетов следует учитывать силы, возникающие при работе механизмов, установленных в вагоне. Напряжения от действия этих сил для режима нагружения III суммируют с напряжениями от действия динамических нагрузок.

6.3.9 При расчетах конструкций, подвергаемых деформациям при сборке (монтаже), учитывают возникающие при этом усилия (например, усилия от запрессовки, горячей посадки и т.п.).

6.3.10 Сочетания сил, действующих на экипажную часть в соответствии с расчетными режимами, представлены в таблицах 6.2 и 6.3.

Таблица 6.2 – Сочетания сил при расчетных режимах нагружения кузова

Расчетные силы	Сочетание сил для расчетного режима				
	Ia	Ib	Ia	III	IV
Силы тяжести	по 6.3.3.1 – 6.3.3.4 (схема опирания 1)				по 6.3.3.4 (схемы опирания 2, 3)
Вертикальные динамические силы при движении	–	–	по 6.3.3.5	по 6.3.3.5	–
Продольные силы на упорах сцепных устройств	по 6.3.4.1	по 6.3.4.1	–	–	–
Продольные силы инерции	–	по 6.3.4.4	–	–	–
Центробежная сила	–	–	по 6.3.5.1	–	–

Таблица 6.3 – Сочетания сил при расчетных режимах нагружения тележки

Расчетные силы	Сочетания сил для расчетного режима					
	Ib	Ia	Ib	Ia	III	IV
Силы тяжести	по 6.3.3.1 – 6.3.3.4 (схема опирания 1)					
Вертикальные динамические силы при движении	–	по 6.3.3.5	–	–	по 6.3.3.5	–
Дополнительные вертикальные силы на опорах кузова от действия продольной силы инерции кузова	по 6.3.3.6	–	–	–	–	–
Дополнительные вертикальные силы на опорах кузова, при трогании с места	–	–	по 6.3.3.7	–	–	–
Дополнительные силы на опорах ТЭД, тягового редуктора при трогании с места	–	–	по 6.3.3.7	–	–	–
Вертикальные инерционные силы со стороны масс ТЭД	–	по 6.3.7	–	–	по 6.3.7	–
Дополнительные вертикальные силы на опорах кузова при торможении	–	–	–	по 6.3.3.8	–	–
Силы, действующие со стороны тормозной системы	–	–	–	по 6.3.4.3	–	–
Силы тяги	–	–	по 6.3.4.2	–	–	–
Продольные силы инерции	по 6.3.4.4	–	–	по 6.3.4.4	–	–
Центробежная сила	–	по 6.3.5.1	–	–	–	–
Рамные силы	–	по 6.3.5.2	–	–	по 6.3.5.2	–
Кососимметричные силы со стороны букс	–	по 6.3.6	–	–	–	–

6.3.11 Дополнительно к расчетным режимам I – IV узлы связи кузова с тележкой, передающие силу тяги, рассчитывают при действии инерционных сил, вызванных продольными ускорениями  $\pm 5g$  для немоторных тележек и моторных тележек с опорно-кузовным расположением ТЭД и  $\pm 3g$  для моторных тележек с опорно-рамным расположением ТЭД. При этом напряжения в элементах узлов связи кузова с тележкой не должны превышать значения  $0,9\sigma_{0,2}$ .

6.3.12 Дополнительно к расчетным режимам I – IV элементы крепления съемного оборудования, расположенного на кузове, рассчитывают для каждого из следующих случаев нагружения:

- действие вертикальных сил тяжести оборудования и размещенного на нем груза при вертикальном ускорении, равном  $(1 \pm c)g$ , где  $c = 2$  в конце вагона и линейно убывает до значения 0,5 в середине вагона;

- совместное действие вертикальных сил тяжести оборудования и размещенного на нем груза при вертикальном ускорении  $1g$  и инерционных сил, вызванных продольными ускорениями  $3g$ ;

- совместное действие вертикальных сил тяжести оборудования и размещенного на нем груза при вертикальном ускорении  $1g$  и инерционных сил, вызванных боковым ускорением  $1g$ .

Для каждого из этих случаев напряжения в элементах крепления оборудования не должны превышать  $0,9\sigma_{0,2}$ .

6.3.13 Прочность узлов крепления демпферов рессорного подвешивания оценивают для расчетного режима III по условию  $\sigma \leq 0,6\sigma_{0,2}$  и по допускаемым коэффициентам запаса сопротивления усталости по 8.2.

Динамические силы, действующие со стороны демпферов, определяют по результатам математического моделирования движения экипажной части.



6.3.14 Прочность узлов крепления пассажирских кресел, диванов должна быть рассчитана для каждого из следующих случаев нагружения (с учетом массы конструкции кресла, дивана и сидящих на них пассажиров):

- действие вертикальных сил тяжести кресел (диванов) и сидящих на них пассажиров при вертикальном ускорении  $3g$ ;
- совместное действие вертикальных сил тяжести кресел (диванов) и сидящих на них пассажиров при вертикальном ускорении  $1g$  и инерционных сил, вызванных продольными ускорениями  $\pm 3g$ ;
- совместное действие вертикальных сил тяжести кресел (диванов) и сидящих на них пассажиров при вертикальном ускорении  $1g$  и инерционных сил, вызванных боковым ускорением  $1g$ .

Массу пассажира в расчетах на прочность принимают равной  $70 \text{ кг}$ . Центр тяжести сидящего пассажира расположен на высоте  $660 \text{ мм}$  от пола. Массу пассажира в расчетной схеме принимают жестко соединенной с несущими элементами конструкции кресел, диванов, с соблюдением указанного положения центра тяжести сидящего пассажира.

Для каждого случая нагружения напряжения в элементах крепления пассажирских кресел, диванов не должны превышать  $0,9\sigma_{0,2}$ .

6.3.15 Прочность узлов крепления багажных полок должна быть рассчитана для следующих случаев нагружения:

- действие равномерно распределенной (погонной) вертикальной нагрузки, равной  $250 \text{ Н/м}$  ( $25 \text{ кгс/м}$ ) для электропоездов и одновагонных МВПС и  $1000 \text{ Н/м}$  для дизель-поездов;
- действие на наружный продольный элемент жесткости полки сосредоточенной вертикальной нагрузки  $850 \text{ Н}$ , приложенной в середине между соседними элементами крепления полки к стене.

Для каждого случая нагружения напряжения в элементах крепления багажных полок не должны превышать  $0,9\sigma_{0,2}$ .

6.3.16 Прочность узлов крепления и конструкции путеочистителя должна быть обеспечена по условию  $\sigma \leq 0,85 \sigma_a$  при нагружении согласно указанному в приложении А.

#### 6.4 Расчет прочности пружин рессорного подвешивания

Значения коэффициентов запаса прочности пружин рессорного подвешивания по 5.8 рассчитывают по методике расчета на прочность пружин рессорного подвешивания [1].

#### 7 Общие требования к испытаниям. Виды испытаний

7.1 Испытания по определению показателей динамики и прочности (далее – испытания) подвергают:

- по показателям динамики – МВПС в целом;
- по показателям прочности – как МВПС в целом, так и отдельные узлы его экипажной части.

7.2 Виды испытаний приведены в таблице 7.1

Таблица 7.1

Показатель	Условное обозначение	Вид испытаний
Показатель горизонтальной динамики	$P_{Дгор}$	Динамико-прочностные
Показатель вертикальной динамики первой ступени рессорного подвешивания	$P_{Д1}$	Динамико-прочностные
Коэффициент вертикальной динамики второй ступени рессорного подвешивания	$P_{Д2}$	Динамико-прочностные
Коэффициент запаса устойчивости против схода колеса с рельса, $\lambda$	$\lambda$	Динамико-прочностные
Показатели плавности хода в вертикальном и горизонтальном поперечном направлениях	$Wz$ $Wy$	Динамико-прочностные
Первая собственная частота изгибных колебаний кузова в вертикальной плоскости при максимальной нагрузке вагона	—	Динамико-прочностные
Отсутствие касания элементов экипажной части, не предусмотренного конструкторской документацией	—	Динамико-прочностные
Коэффициенты запаса сопротивления усталости несущих элементов экипажной части, за исключением колесных пар, валов тягового привода, зубчатых колес и пружин рессорного подвешивания	$n$	Динамико-прочностные
Сопротивление усталости рам тележек и промежуточных рам (балок, брусьев и т.п.) второй ступени рессорного подвешивания	—	Стендовые
Прочность кузова порожнего вагона при действии нормативной силы соударения, приложенной по осям сцепных устройств	—	Испытания на соударение
Проводят вибрационные испытания в соответствии с 8.2.5		

## 8 Оценка прочности

### 8.1 Общие положения

8.1.1 Оценку прочности проводят:

- при проектировании;
- при испытаниях опытного образца;
- при введении конструктивных или технологических изменений, влияющих на прочность;
- при изменении нагруженности.

Значения показателей прочности должны удовлетворять требованиям раздела 5.

8.1.2 Оценку прочности проводят по следующим предельным состояниям:

- появление остаточных деформаций при статическом нагружении, возникающих в результате превышения предела текучести материала  $\sigma_m$ ;
- возникновение макротрещин при циклическом нагружении;
- потеря устойчивости (несохранение первоначальной формы конструкции или ее элемента вследствие их недостаточной жесткости).

8.1.3 Методы оценки прочности определяют в зависимости от условий работы несущего элемента и достижения его предельного состояния.

8.1.4 Прочность кузова, рам тележек, промежуточных рам (балок, брусьев и т.п.) второй ступени рессорного подвешивания, корпусов букс, узлов передачи силы тяги, узлов крепления оборудования оценивают как по допускаемым напряжениям, так и по сопротивлению усталости.

8.1.5 Оценку прочности по допускаемым напряжениям (5.3) проводят для случаев наиболее невыгодного возможного сочетания одновременно действующих нормативных нагрузок в соответствии с установленными расчетными режимами по 6.3.

Полученные суммарные напряжения не должны превышать допускаемых значений, установленных в таблице 8.1 для соответствующих расчетных режимов.

Выполнение требования по 5.3 подтверждают расчетом.

Таблица 8.1 – Допускаемые напряжения для элементов кузова и тележки

Расчетный режим		Допускаемое напряжение для элементов	
		кузова	тележки
Режим I	Ia	$0,9\sigma_{0,2}$	$0,9\sigma_{0,2}$
	Iб	$0,9\sigma_{0,2}$	$0,9\sigma_{0,2}$
Режим II		$0,6\sigma_{0,2}$	$0,6\sigma_{0,2}$
Режим III		$0,6\sigma_{0,2}$	$0,6\sigma_{0,2}$
Режим IV		$0,9\sigma_{0,2}$	$0,9\sigma_{0,2}$

При проведении испытаний используют значение  $\sigma_{0,2}$ .  
 П р и м е ч а н и е –  $\sigma_{0,2}$  – условный предел текучести материала, который принимают по справочным данным или определяют по ГОСТ 1497.

8.1.6 Оценку сопротивления усталости конструкций экипажной части (за исключением колесных пар, валов тягового привода, зубчатых колес и пружин рессорного подвешивания) выполняют по коэффициентам запаса сопротивления усталости, рассчитанных по 8.2.

Допускается на этапе проектирования оценку сопротивления усталости конструкций экипажной части выполнять по другим апробированным методикам.

Для рам тележек и промежуточных рам (балок, брусьев и т.п.) второй ступени рессорного подвешивания дополнительно выполняют оценку сопротивления усталости по критерию отсутствия усталостных трещин после 10 млн. циклов нагружения на вибрационном стенде. Нагружение объектов испытаний на стенде выполняют в соответствии с требованиями 8.2.5.

8.1.7 Для сжатых элементов кузова необходимо проверить возможность потери как общей, так и местной устойчивости для режимов I и IV. Коэффициенты запаса устойчивости должны быть не ниже заданных в 5.7. Выполнение данного требования подтверждают расчетом.

8.1.8 Выполнение требования к прочности пружин по 5.8 подтверждают расчетом, который должен быть выполнен с учетом 6.4.

### 8.2 Оценка сопротивления усталости

8.2.1 Оценку прочности по коэффициенту запаса сопротивления усталости несущих элементов проводят как при проектировании, так и по результатам проведенных испытаний. Коэффициент запаса

са сопротивления усталости вычисляют по 8.2.2, а в случае, если определено фактическое значение предела выносливости натурной детали (по результатам стендовых испытаний на усталость) – по 8.2.3.

8.2.2 Коэффициент запаса сопротивления усталости  $n$  вычисляют по формуле

$$n = \frac{\sigma_{-1p}}{K_s \cdot \sigma_s + \psi_\sigma \cdot \frac{\sigma_m}{\alpha_\sigma}}, \quad (8.1)$$

где  $\sigma_{-1p}$  – предел выносливости стандартного образца при растяжении-сжатии с симметричным циклом нагружения, МПа;

$\sigma_s$  – амплитуда напряжений (максимальных в зоне концентрации) цикла, МПа;

$\psi_\sigma$  – коэффициент, характеризующий влияние асимметрии цикла; принимают  $\psi_\sigma = 0,3$  при  $\sigma_m > 0$ ,  $\psi_\sigma = 0$  при  $\sigma_m < 0$ ;

$\sigma_m$  – среднее напряжение цикла, МПа;

$\alpha_\sigma$  – теоретический коэффициент концентрации напряжений;

$K_s$  – коэффициент, характеризующий понижение предела выносливости конструкции по отношению к пределу выносливости стандартного образца (коэффициент концентрации).

Предел выносливости ( $\sigma_{-1p}$ ) принимают по справочным данным или определяют экспериментально по ГОСТ 25.502 на круглых образцах диаметром 7,5 мм или 10 мм.

Для несущих элементов с высотой сечения до 100 мм включительно, работающих на изгиб, а также для зон элементов несущей конструкции, имеющих местную деформацию изгиба листа, коэффициенты запаса сопротивления усталости рассчитывают по формуле

$$n = \frac{\sigma_{-1}}{K_s \cdot \sigma_s + \psi_\sigma \cdot \frac{\sigma_m}{\alpha_\sigma}}, \quad (8.2)$$

где  $\sigma_{-1}$  – предел выносливости при изгибе с симметричным циклом нагружения, полученный по результатам испытаний стандартных образцов или принятый по справочным данным.

Допускается использовать следующие эмпирические зависимости:

$\sigma_{-1p} = 0,7 \sigma_{-1}$ ;

$\sigma_{-1} = (0,45 - 0,5) \sigma_a$  – для прокатной стали;

$\sigma_{-1} = 0,4 \sigma_a$  – для литых сталей и алюминиевых сплавов.

Значение коэффициента  $\alpha_\sigma$  принимают равным:

- 1,4 – для зон концентрации на границах сварных швов (кроме стыковых), в выточках и переходах с радиусами не более 150 мм;

- 1,1 – на границах сварных стыковых швов;

- 1,0 – для других зон.

8.2.2.1 За среднее напряжение цикла  $\sigma_m$  как при проведении испытаний, так и при расчете принимают напряжения, возникающие от постоянно действующих вертикальных статических нагрузок  $\sigma_{ст}$ , т. е.  $\sigma_m = \sigma_{ст}$ .

8.2.2.2 При испытаниях амплитуду напряжений цикла  $\sigma_s$  определяют на основании экспериментальных данных, полученных при проведении динамико-прочностных испытаний. Значение  $\sigma_s$  определяют в порядке, аналогичном установленному в 6.2.1 для определения динамической составляющей рамной силы.

При проектировании расчетную амплитуду напряжений цикла  $\sigma_s$  определяют методом решения задачи вынужденных колебаний динамической модели экипажной части.

8.2.2.3 Значения коэффициента концентрации  $K_s$  рассчитывают по формуле:

$$K_s = \frac{K_1 K_2}{\gamma \cdot K_m}, \quad (8.3)$$

где  $K_1$  – коэффициент, учитывающий влияние неоднородности материала детали:

- 1,1 – для проката, поковки и штамповки;

- 1,25 – для литых деталей;

$K_2$  – коэффициент, учитывающий влияние внутренних напряжений в детали, принимаемый в зависимости от ее поперечных размеров равным:

- 1,0 – при размере до 250 мм;

- от 1,0 до 1,2 – при размере от 250 до 1000 мм пропорционально размеру;

$K_m$  – коэффициент, учитывающий состояние поверхности детали. В зависимости от способа обработки его принимают равным:

- 1,0 – для полированной поверхности;

- 0,9 – для поверхности после станочной обработки чистовой;

- 0,8 – для поверхности после станочной обработки грубой;
- 0,8 – для поверхности с окалиной;
- 0,8 – для поверхностей стальных литых деталей после пескоструйной обработки;

$\gamma$  – коэффициент, учитывающий влияние размерного фактора; принимают в зависимости от наибольшего размера сечения детали  $h$  равным:

- 0,8 – при высоте сечения  $h$  до 100 мм включ;
- 0,75 – при высоте сечения  $h$  от 100 до 250 мм включ;
- 0,7 – при высоте сечения  $h$  более 250 мм;

$K_3$  – корректирующий коэффициент, используемый для зон сварных соединений, зон выточек и переходов с радиусами менее 10 мм сварных несущих конструкций экипажной части, за исключением сварных несущих конструкций надрамного строения кузова (боковые стенки кузова, крыша кузова, лобовая и торцевая стенка, перегородки и др.).

Значение корректирующего коэффициента  $K_3$  принимают равным:

- 1,4 – для сплавов на основе алюминия;
- 1,0 – для малоуглеродистых прокатных сталей типа Ст15, Ст20, Ст3сп;
- 1,2 – для низколегированных прокатных сталей типа 09Г2, 09Г2Д, 09Г2С, 09Г2СД;
- 1,2 – для коррозионноустойчивых прокатных сталей.

При применении новых марок прокатных сталей, не применяемых ранее для изготовления сварных несущих конструкций тягового подвижного состава железнодорожного транспорта, предназначенного для эксплуатации на территории Российской Федерации, коэффициент  $K_3$  определяют в соответствии с приложением Б.

8.2.3 Если определено фактическое значение предела выносливости натурной детали (по результатам стендовых испытаний на усталость), коэффициент запаса сопротивления усталости  $n$  рассчитывают по формуле

$$n = \frac{\sigma_{10}}{\sigma_s + \frac{\psi}{K_s} \sigma_s} \quad (8.4)$$

где  $\sigma_{10}$  – предел выносливости детали при симметричном цикле нагружения, определенный экспериментально, МПа;

$K_s$  – коэффициент снижения предела выносливости детали по отношению к пределу выносливости стандартного образца.

При известном пределе выносливости детали при асимметричном цикле нагружения коэффициент  $n$  может быть вычислен по формуле

$$n = \frac{\sigma_s}{\sigma_r} \quad (8.5)$$

где  $\sigma_r$  – предел выносливости при асимметричном цикле нагружения, МПа.

8.2.4 Значения коэффициентов запаса сопротивления усталости, определенных по 8.2.2 или 8.2.3, должны соответствовать значениям, приведенным в 5.5.

8.2.5 Для оценки сопротивления усталости рам тележек и промежуточных рам (балок, брусьев и т.п.) второй ступени рессорного подвешивания проводят стендовые вибрационные испытания на базе 10 млн. циклов нагружения. Испытаниям подвергают один образец.

К объекту испытаний прикладывают статические и динамические (циклические) нагрузки. Величины статических нагрузок принимают равными силам тяжести устанавливаемого на объект испытаний оборудования, включая кузов при максимальной загрузке вагона, с учетом максимальной экипировки вагона.

Величины основных динамических (циклических) нагрузок – динамических составляющих вертикальных сил от веса наддресорного строения ( $P_{21}^{dyn}$  – для рамы тележки;  $P_{22}^{dyn}$  – для промежуточной рамы (балки, бруса и т.п.)) и динамических составляющих рамных сил ( $Y_p^{dyn}$ ) принимают по результатам динамико-прочностных испытаний конкретного типа МВПС, конструкции которого подлежат стендовым вибрационным испытаниям. При отсутствии результатов динамико-прочностных испытаний конкретного типа МВПС за величины циклических нагрузок принимают увеличенные на 20 % значения  $Y_p^{dyn}$ ,  $P_{21}^{dyn}$  и  $P_{22}^{dyn}$  (см. 6.2.1, 6.2.2 и 6.2.3), полученные по результатам математического моделирования движения соответствующего вагона МВПС, но не более значений, вычисленных умножением максимально допустимых величин соответственно показателей, приведенных в 4.1.1, 4.1.2 и 4.1.3, на соответствующие статические нагрузки.

Для рам тележек и промежуточных рам (балок, брусьев и т.п.) второй ступени рессорного подвешивания, нагружаемых в эксплуатации вертикальными силами от веса наддресорного строения и рамными силами, необходимым условием является одновременное нагружение этими силами.

Оценку сопротивления усталости рам тележек и промежуточных рам (балок, брусьев и т.п.) второй ступени рессорного подвешивания выполняют в следующих случаях:

- при изготовлении новой конструкции;
- при модернизации конструкции;
- при смене изготовителя;
- при замене материала для изготовления конструкции;
- при изменении технологии изготовления, влияющей на прочность конструкции;
- при увеличении нагрузок более чем на 10 % по сравнению с ранее реализованными при проведении стендовых вибрационных испытаний.

Повторные испытания необходимы, если любая из составляющих нагружения (статическая, циклическая) увеличилась более чем на 10 %.

В случае, если в конструкции МВПС применяют рамы тележек, промежуточные рамы (балки, брусья и т.п.), изготовленные разными предприятиями, оценке подлежат конструкции всех изготовителей.

### 8.3 Расчет ресурса несущих элементов металлоконструкций МВПС

8.3.1 Расчеты несущих конструкций МВПС на циклическую долговечность (при числе циклов  $N > 10^5$ ) выполняют:

- при изменении нагруженности;
- при продлении срока службы МВПС.

Расчет сводится к определению вероятности разрушения (степени риска) конструкции за назначенный срок службы. Вероятность разрушения при этом должна быть не более  $10^{-4}$  (0,01 %).

8.3.2 Расчет ресурса проводят на основе гипотезы линейного суммирования повреждений.

Необходимыми исходными данными для расчета долговечности являются:

- результаты исследования напряженно-деформированного состояния детали, полученные расчетным либо экспериментальным путем;
- блок эксплуатационных напряжений (например, в течение одного года работы), представленный в виде ступенчатой функции распределения амплитуд напряжений, заданной парой чисел  $(\frac{\sigma_{i1}}{\sigma_{i \max}}, t_i)$ , где  $\frac{\sigma_{i1}}{\sigma_{i \max}}$  – амплитуда напряжений  $i$ -го уровня, отнесенная к максимальному напряжению блока;  $t_i$  – доля напряжений  $i$ -го уровня в общем блоке;
- параметры кривой усталости (предел выносливости  $\sigma_{1.0}$ , точка перелома  $N_G$  и показатели степени  $m_1$  и  $m_2$  наклонных прямых, аппроксимирующих кривую усталости).

8.3.3 Если кривая усталости аппроксимирована наклонной и горизонтальной прямыми линиями, т.е.  $m_2 = 0$ , то напряжения менее  $0,5 \sigma_{1.0}$  в расчете не учитывают и используют уравнение

$$\frac{N_{\text{сум}}}{N_G} = \frac{a_p}{n_p \cdot \sum_{\frac{\sigma_{i1}}{\sigma_{i \max}} \geq 0,5} \left( \frac{\sigma_{i1}}{\sigma_{i \max}} \right)^{m_1} \cdot t_i}, \quad (8.6)$$

где  $N_{\text{сум}}$  – суммарное количество циклов за срок службы детали;

$N_G$  – число циклов, соответствующее точке перелома кривой усталости;

$a_p$  – параметр, корректирующий линейную гипотезу накопления повреждений при нерегулярном нагружении, для конструкций МВПС принимают равным от 0,5 до 1,0;

$n_p$  – коэффициент перегрузки.

Примечания

1. Согласно скорректированной линейной гипотезе накопления повреждений условие разрушения имеет вид

$$\sum_{\frac{\sigma_{i1}}{\sigma_{i \max}} \geq 0,5} \frac{n}{N_i} = a_p$$

2. Коэффициент перегрузки определяют соотношением

$$n_p = \frac{\sigma_{i \max}^{\text{действ}}}{\sigma_{1.0}}$$

где  $\sigma_{i \max}^{\text{действ}}$  – максимальное напряжение в предельном блоке нагружения, который подобен действующему и вызывает разрушение при числе циклов  $N_{\text{сум}}$ .

Уравнение (8.6) позволяет определить медианное (соответствующее вероятности разрушения 50 %) число циклов.

8.3.4 Для расчета ресурса, соответствующего вероятности разрушения  $p$ , используют формулу

$$U_p = \frac{1 - \bar{n}}{\sqrt{\bar{n}^2 \vartheta_1^2 + \vartheta_2^2}}, \quad (8.7)$$

где  $U_p$  – квантиль нормального распределения, соответствующая вероятности разрушения  $p$ , %;

$\bar{n}$  – относительный коэффициент запаса;

$\vartheta_1, \vartheta_2$  – коэффициенты вариации нормально распределенных величин предела выносливости  $\sigma_{-10}$  и максимального напряжения  $\sigma_{\max}$  в действующем блоке нагружения.

Коэффициенты вариации при расчете принимают равными от 0,10 до 0,15.

Относительный коэффициент запаса вычисляют по формуле

$$\bar{n} = \frac{n_f \cdot \sigma_{\max}^{K_H}}{K_H \cdot \sigma_{\sigma_{\max}}} \quad (8.8)$$

где  $K_H = \frac{\sigma_{\sigma_{\max}}}{\sigma_{-10}}$  – действительный коэффициент нагруженности детали.

8.3.5 Для кривой усталости, аппроксимируемой двумя наклонными прямыми линиями с показателями наклона  $m_1$  и  $m_2$ , используют уравнение, аналогичное уравнению (8.6)

$$\frac{N_{\text{сум}}}{N_c} = \frac{\alpha_p}{n_p^m \sum_{i=1}^n \left( \frac{\sigma_{\max}}{\sigma_{\sigma_{\max}}} \right)^m \cdot t_i + n_p^{m_2} \sum_{i=n+1}^n \left( \frac{\sigma_{\max}}{\sigma_{\sigma_{\max}}} \right)^{m_2} \cdot t_i} \quad (8.9)$$

В этом случае при расчете учитывают все напряжения из блока нагружения.

8.3.6 Порядок расчета:

- по уравнениям (8.6) или (8.9) строят кривую зависимости суммарного числа циклов  $\left( \frac{N_{\text{сум}}}{N_c} \right)$  от коэффициента перегрузки  $n_p$ ;
- по этой кривой для заданного срока службы, выраженного суммарным числом циклов  $N_{\text{сум}}$ , определяют соответствующее значение  $n_p$ ;
- вычисляют значения действительного коэффициента нагруженности  $K_H$  и относительного коэффициента запаса  $\bar{n}$  по (8.8);
- по формуле (8.7) вычисляют значения квантилей  $U_p$  и по таблице нормального закона распределения определяют вероятность разрушения  $p$  или безотказной работы  $(1 - p)$ .

8.3.7 Вероятность разрушения базовых частей в течение назначенного срока службы  $p$  должна быть не более  $10^{-4}$  (0,01 %).

8.3.8 Расчет может быть выполнен в обратном порядке, т.е., задавшись вероятностью разрушения детали  $p$ , по уравнениям (8.6) или (8.9), формулам (8.7) и (8.8) определяют ресурс, соответствующий этой вероятности.

В общем случае кривая усталости может быть аппроксимирована другими функциями, например, степенной.

Пример расчета долговечности приведен в приложении В.

## 8.4 Оценка расчетного ресурса подшипников буксовых узлов, тяговых электродвигателей и тяговых редукторов

Оценку расчетного ресурса подшипников выполняют по результатам расчета.

Расчетный ресурс в км пробега вычисляют по формулам:

- для подшипников буксовых узлов, опор тяговых редукторов и зубчатых колес

$$L_{10^6} = a_2 a_1 \cdot \pi D_k \cdot 10^3 \cdot \left( \frac{C_{\text{ш}}}{P_{\text{ш}}} \right)^{\alpha}; \quad (8.10)$$

- для якорных (роторных) подшипников ТЭД и подшипников шестерен

$$L_{10^6} = a_2 a_1 \cdot \frac{\pi D_k}{i} \cdot 10^3 \cdot \left( \frac{C_{\text{ш}}}{P_{\text{ш}}} \right)^{\alpha}, \quad (8.11)$$

где  $a_2$  – коэффициент, корректирующий ресурс в зависимости от специальных свойств подшипника;

$a_3$  – коэффициент, корректирующий ресурс в зависимости от условий работы подшипника;

$D_c$  – диаметр среднеизношенных колес по кругу катания, м;

$i$  – передаточное число тягового редуктора;

$C_{\text{Л}}$  – базовая динамическая радиальная/осевая расчетная грузоподъемность подшипника, Н;

$P_{\text{Л}}$  – динамическая эквивалентная радиальная/осевая нагрузка, Н;

$p_c$  – показатель степени (для роликовых подшипников  $p_c = 10/3$ ; для шариковых подшипников  $p_c = 3$ ).

Так как коэффициенты  $a_2$  и  $a_3$  взаимосвязаны, используют обобщенный коэффициент  $a_{23}$ , характеризующий совместное влияние особых свойств и условий эксплуатации на ресурс подшипника.

Для подшипников, эксплуатирующихся в обычных условиях при применении пластичной смазки, принимают значения коэффициента  $a_{23}$ , приведенные в таблице 8.2.

Таблица 8.2 – Значения коэффициента  $a_{23}$

Тип подшипника	Значение коэффициента $a_{23}$
Подшипник радиальный роликовый с короткими цилиндрическими роликами или игольчатыми роликами	0,55
Подшипник радиальный роликовый сферический двухрядный	0,35
Подшипник радиально-упорный роликовый однорядный или двухрядный с коническими роликами	0,65
Подшипник радиальный шариковый однорядный или упорный шариковый	0,75
Подшипник радиальный шариковый сферический двухрядный	0,55

При применении подшипников, изготовленных из высококачественных сталей с особенно низким содержанием вредных примесей, газов, неметаллических включений, надежном обеспечении гидродинамической пленки масла между контактирующими поверхностями колец и роликов и отсутствии повышенных перекосов в узле, значение коэффициента  $a_{23}$  может быть увеличено до двух раз.

Базовую динамическую радиальную/осевую динамическую расчетную грузоподъемность подшипников  $C_{\text{Ба}}$  вычисляют по ГОСТ 18855 или устанавливают по данным изготовителя подшипников.

Для определения расчетного ресурса подшипников устанавливают динамическую эквивалентную радиальную нагрузку на них, которая при приложении ее к подшипнику с вращающимся внутренним и неподвижным наружным кольцом обеспечивает такой же расчетный срок службы, как и при действительных условиях нагружения и вращения. Расчет динамической эквивалентной нагрузки на подшипники проводят исходя из ожидаемого уровня и характера приложения нагрузок.

Динамическую эквивалентную нагрузку определяют по формулам:

- для радиально-упорных роликовых, а также радиальных и радиально-упорных шариковых подшипников

$$P_r = (X \cdot V \cdot F_r + Y \cdot F_{ra}) \cdot K_B \cdot K_T \quad (8.12)$$

- для роликовых подшипников с короткими цилиндрическими роликами

$$P_r = F_r \cdot V \cdot K_B \cdot K_T \quad (8.13)$$

- для упорных шариковых подшипников

$$P_a = F_a \cdot K_B \cdot K_T \quad (8.14)$$

где  $F_r, F_a$  – радиальная и осевая нагрузки, постоянные по значению и направлению;

$X, Y$  – коэффициенты радиальной и осевой нагрузок;

$V$  – коэффициент вращения (при вращении внутреннего кольца  $V = 1$ ; в случае вращения наружного кольца  $V = 1,2$ );

$K_B$  – коэффициент безопасности, учитывающий динамические условия работы подшипника;

$K_T$  – температурный коэффициент (при рабочей температуре подшипника ниже  $100^\circ\text{C}$   $K_T = 1$ ).

Значения коэффициентов  $\chi, \gamma$  устанавливают по ГОСТ 18855 в зависимости от параметра осевого нагружения  $e$ , определяемого соотношением осевой  $F_a$  и радиальной  $F_r$  нагрузок.

Расчеты динамической эквивалентной нагрузки подшипников буксовых узлов проводят в соответствии с приложением Г.

## 9 Требования к применяемым материалам

### 9.1 Требования к материалам для изготовления сварных конструкций

9.1.1 Для изготовления сварных элементов базовых частей МВПС применяют малоуглеродистые или низколегированные стали следующих марок: 09Г2, 09Г2С, 09Г2СД, 10Г2Б, 10Г2СБ, 10Г2БД, 10ХСНД, 12Г2Б, 14Г2АФ по ГОСТ 19281.

Применение кипящей и полуспокойной стали в этих элементах не допускается.

Для изготовления кузовов помимо указанных сталей применяют сплавы на основе алюминия марок АМг5, АМг6, 1915 по ГОСТ 4784 и др.

9.1.2 Для прочих несущих элементов химический состав сталей и механические свойства изготавливаемого из них стального проката должны быть выбраны по ГОСТ 535, ГОСТ 1050, ГОСТ 14637, ГОСТ 19281.

9.1.3 Применение сталей других марок для изготовления несущих элементов МВПС допускается после проведения комплекса испытаний с целью определения следующих показателей:

- ударная вязкость КСЧ и КСВ при комнатной и пониженной температурах по ГОСТ 9454;
- свариваемость сталей.

Свариваемость оценивают по результатам испытаний:

- по определению механических свойств сварных соединений по ГОСТ 6996;
- на сопротивляемость образованию горячих трещин по ГОСТ 26389;
- на сопротивляемость образованию холодных трещин по ГОСТ 26388.

Значения перечисленных показателей должны быть не ниже:

- Ст3сп5 по ГОСТ 380 для малоуглеродистой стали;
- класса прочности 295 из низколегированной стали 09Г2Д-12 по ГОСТ 19281.

9.1.4 Для изготовления сварных конструкций из двухслойных сталей должны применяться стали марок: 08Х17Н13М2Т+20Х, 10Х17Н13М2Т+20К, 12Х18Н10Т+09Г2С по ГОСТ 10885.

9.1.5 Допускается применение соединений из коррозионно-стойких (нержавеющих) сталей с углеродистыми сталями марок Ст3сп по ГОСТ 380; 15 и 20 по ГОСТ 1050, низколегированными сталями марок 16Д по ГОСТ 6713, 09Г2, 09Г2Д, 10Г2БД, 09Г2С, 09Г2СД, 10ХНДП, 15ХСНД по ГОСТ 19281 и другими низколегированными сталями.

9.1.6 Литые приварные несущие детали МВПС следует изготавливать из низколегированных сталей марок 20ГЛ, 20ГФЛ, 20Г1ФЛ и углеродистых 15Л, 20Л, 25Л по ГОСТ 977.

Отливки следует применять только после термической обработки.

Содержание марганца в отливках должно быть не более 1,4 %, углерода – не более 0,23 %.

Для стали марки 20Г1ФЛ максимальное содержание углерода допускается не более 0,25 %, содержание марганца – не более 1,5 %. Ударная вязкость КСЧ при температуре минус 60 °С должна быть не менее 25 Дж/см<sup>2</sup>.

9.1.7 Приварные литые детали автосцепного устройства МВПС должны удовлетворять требованиям ГОСТ 22703.

9.1.8 Приварные детали из поковки из конструкционной и легированной стали должны соответствовать требованиям ГОСТ 8479.

### 9.2 Требования к сварочным материалам

9.2.1 Электроды для ручной дуговой сварки и прихватки должны соответствовать требованиям:

- сталей – ГОСТ 9466;
- сплавов на основе алюминия – ГОСТ 23949.

9.2.2 Стальная сварочная проволока, применяемая для дуговой сварки и прихватки, должна соответствовать требованиям ГОСТ 2246, сварочная порошковая проволока – ГОСТ 26271.

Сварочная (присадочная) проволока из алюминия и алюминиевых сплавов должна соответствовать требованиям ГОСТ 7871.

9.2.3 Флюсы, применяемые для сварки конструкций, должны соответствовать ГОСТ 9087.

9.2.4 Для дуговой сварки в защитном газе следует применять двуокись углерода, аргон, кислород или смеси газов (СО<sub>2</sub> + О<sub>2</sub>, Аг + СО<sub>2</sub>, Аг + О<sub>2</sub>, Аг + СО<sub>2</sub> + О<sub>2</sub> и др.).



Газы, применяемые для дуговой сварки, должны соответствовать:

- двуокись углерода – ГОСТ 8050,
- аргон – ГОСТ 10157,
- кислород газообразный – ГОСТ 5583;
- кислород жидкий – ГОСТ 6331.

9.2.5 Газы, применяемые при резке сталей, должны соответствовать:

- кислород газообразный – ГОСТ 5583;
- кислород жидкий – ГОСТ 6331;
- ацетилен – ГОСТ 5457.

### **9.3 Требования к материалам для амортизирующих элементов**

Для изготовления амортизирующих элементов, прокладок (виброизолирующих и уплотнительных) следует применять резины, обладающие регламентированными свойствами в соответствии с таблицами Д.1 и Д.2 (приложение Д).

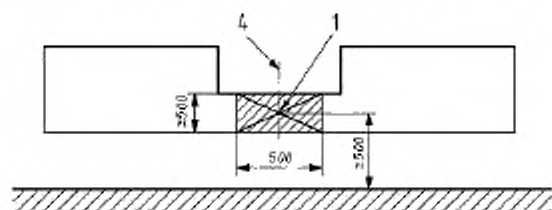
По таблицам Д.1 и Д.2 проводят оценку работоспособности резиновых деталей по допускаемым напряжениям.

## Приложение А

(обязательное)

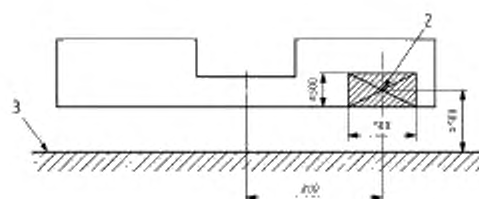
## Условия нагружения путеочистителя при расчете прочности

Конструкция путеочистителя и узлы его крепления подлежат расчету на прочность при поочередном действии центральной и боковой продольной (см. рисунок А.1) статических нагрузок, величины которых указаны в таблице А.1. Схемы приложения нагрузок приведены на рисунке А.1.



Центральная продольная нагрузка

а



Боковая продольная нагрузка (по линии, расположенной над рельсом)

б

нагружаемая зона  $\leq 0,25 \text{ м}^2$ 

1 – центральная продольная нагрузка;

2 – боковая продольная нагрузка (одинаковая для обеих сторон от продольной оси);

3 – уровень головки рельсов;

4 – зазор под сцепку (при наличии)

Рисунок А.1 – Схема нагружения путеочистителя  
(вид на путеочиститель спереди)

Таблица А.1 – Величины нагрузок для расчета прочности путеочистителя и узлов его крепления

Конструкционная скорость, км/ч	В килоньютонах				
	$\geq 160$	140	120	100	$\leq 80$
Центральная продольная нагрузка	300	240	180	120	60
Боковая продольная нагрузка	250	200	150	100	50

Примечание – Для конструкционных скоростей, значения которых отличаются от указанных, значения нагрузки определяются путем интерполяции.

## Приложение Б

(обязательное)

**Экспериментальный метод определения корректирующего коэффициента  $K_3$ , используемого при вычислениях коэффициентов запаса сопротивления усталости сварных конструкций из стального проката**

Б.1 Для определения корректирующего коэффициента  $K_3$ , используемого при вычислениях коэффициентов запаса сопротивления усталости сварных конструкций из стального проката, изготавливают серию типовых сварных образцов, проводят стендовые вибрационные испытания и, основываясь на их результатах, вычисляют корректирующий коэффициент  $K_3$  по формуле

$$K_3 = \frac{\sigma_{-1} \cdot \sigma_{R(C13on5)}}{\sigma_R \cdot \sigma_{-1(C13on5)}}, \quad (\text{Б.1})$$

где  $\sigma_{-1}$  – среднее значение предела выносливости стандартного образца из применяемой стали при изгибе с симметричным циклом нагружения;

$\sigma_R$  – предел выносливости типового сварного образца из применяемой стали, определяемый в результате стендовых вибрационных испытаний при изгибе с асимметричным циклом нагружения с коэффициентом асимметрии  $R = 0,25$ ;

$\sigma_{R(C13on5)}$  – предел выносливости типового сварного образца, изготовленного из проката категории 5 по ГОСТ 14637 из стали Ст3сп по ГОСТ 380 при изгибе с асимметричным циклом нагружения с коэффициентом асимметрии  $R = 0,25$ ;

$\sigma_{-1(C13on5)}$  – предел выносливости стандартного образца, изготовленного из проката категории 5 по ГОСТ 14637 из стали Ст3сп по ГОСТ 380 при изгибе с симметричным циклом нагружения.

Принимают  $\sigma_{-1(C13on5)} = 195$  МПа,  $\sigma_{R(C13on5)} = 90$  МПа.

Б.2 Типовой сварной образец (рисунок Б.1) представляет собой полуку сварную балку прямоугольного сечения с накладкой прямоугольной формы.

При изготовлении и подготовке образцов к испытаниям необходимо учитывать следующее:

- образцы изготавливают на предприятии, изделия которого подлежат контролю по коэффициентам запаса сопротивления усталости;
- накладку приваривают после изготовления и полного остывания балки.
- не допускается после приварки накладки к горизонтальному листу балки выполнять сглаживающую механическую обработку по границе сплавления шва в месте перехода его на горизонтальный лист балки;
- не допускаются наклеп, аргонодуговая обработка и другие способы упрочняющей или сглаживающей обработки, а также термическая обработка.

Б.3 На испытаниях представляют не менее 10 типовых сварных образцов, изготовленных с учетом требований Б.2.

Б.4 Испытания проводят на стенде, оборудованном счетчиком циклов, по схеме поперечного изгиба балки, лежащей на двух опорах, как показано на рисунке Б.2.

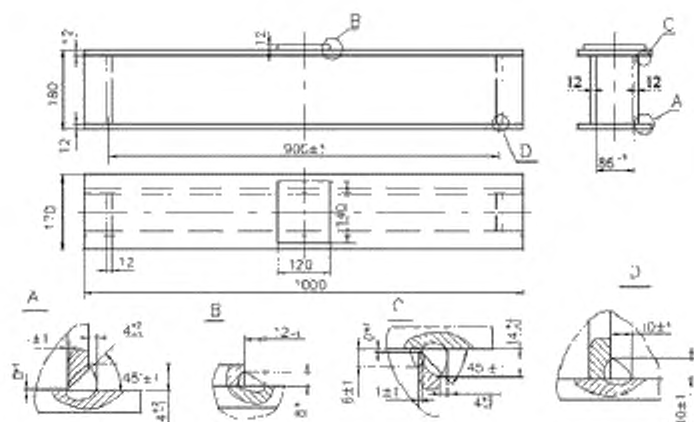
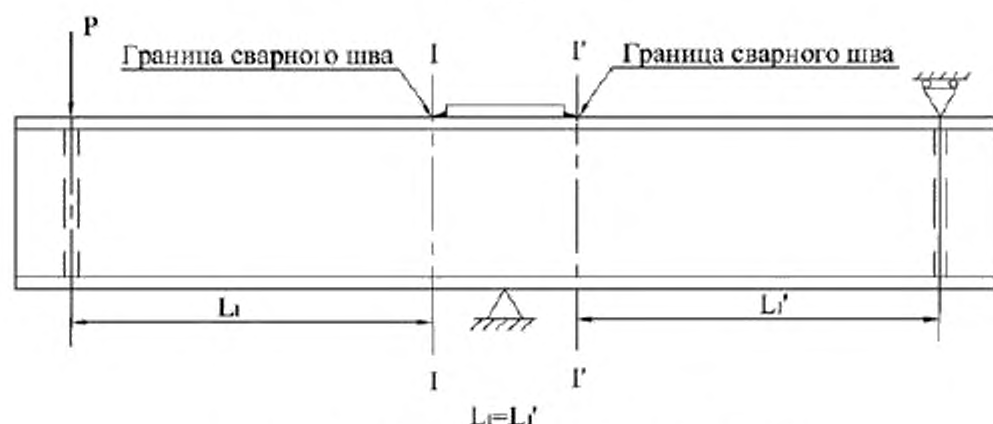


Рисунок Б.1 – Типовой сварной образец

Рисунок Б.2 – Схема нагружения типового сварного образца  
(точка приложения пульсирующей нагрузки  $P$  может быть изменена в зависимости от конструкции стэнда)

Б.5 Испытания проводят на базе  $10^7$  циклов нагружения.

Коэффициент асимметрии цикла нагружения  $R$  устанавливают равным 0,25.

Б.6 При подготовке испытаний для каждого образца задают (с учетом результатов испытаний предыдущих образцов) номинальное максимальное напряжение цикла нагружения  $\sigma_{\max}$  в сечениях балки I – I и I' – I' в соответствии с рисунком Б.2 и вычисляют номинальное минимальное напряжение цикла  $\sigma_{\min}$ , МПа, по формуле

$$\sigma_{\min} = R \cdot \sigma_{\max} \quad (\text{Б.2})$$

Ориентировочные значения сил  $P_{\max}$  и  $P_{\min}$ , кН, вычисляют по формулам

$$P_{\max} = \frac{\sigma_{\max} \cdot W_{I-I}}{L_1} \quad (\text{Б.3})$$

$$P_{\min} = \frac{\sigma_{\min} \cdot W_{I-I}}{L_1} \quad (\text{Б.4})$$

где  $W_{I-I}$  – номинальный момент сопротивления поперечного сечения балки,  $\text{см}^3$  ( $W_{I-I} = 405 \text{ см}^3$ );

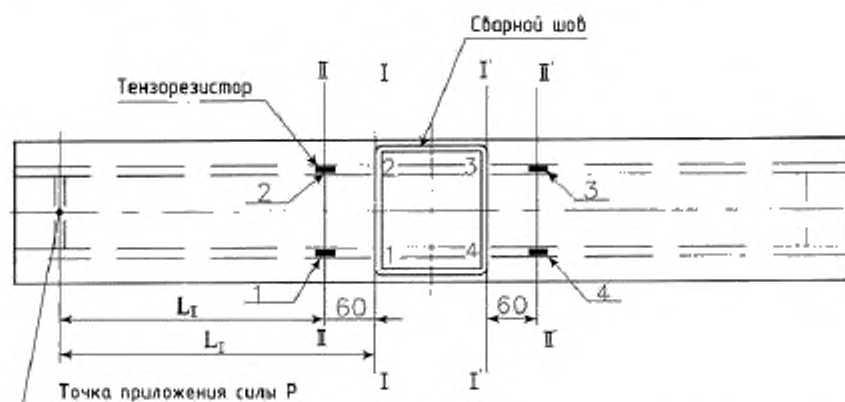
$L_1$  – номинальное расстояние от точки приложения силы  $P$  до границы лобового шва приварки накладки, мм (см. рисунок Б.1,  $L_1 = 378 \text{ мм}$ ).

Окончательные значения сил  $P_{\max}$  и  $P_{\min}$ , фактически создающие заданные уровни напряженного состояния  $\sigma_{\max}$  и  $\sigma_{\min}$  в сечениях балки I – I и I' – I', определяют с помощью тензометрирования. Тензорезисторы 1 – 4 устанавливают по схеме, приведенной на рисунке Б.3, в сечениях балки II – II и III – III.

Примечание — Тензорезисторы устанавливают на расстоянии 60 мм от границы лобового сварного шва приварки накладки (сечения балки I – I и I' – I') для исключения влияния на их показания концентратора напряжений на границе лобового шва.

(вид на образец сверху)

Рисунок Б.3 – Схема установки тензорезисторов на типовом сварном образце



Номинальные напряжения  $\sigma_{II}^{\max}$  и  $\sigma_{II}^{\min}$  в сечении балки II – II (II' – II') вычисляют по формулам:

$$\sigma_{II}^{\max} = \sigma_{\max} \cdot \frac{L_{II}}{L_I} \quad (\text{Б.5})$$

$$\sigma_{II}^{\min} = \sigma_{\min} \cdot \frac{L_{II}}{L_I} \quad (\text{Б.6})$$

где  $\sigma_{\max}$  и  $\sigma_{\min}$  – номинальные максимальное и минимальное напряжения в сечении I – I (I' – I'), задаваемые для испытаний конкретного образца;

$L_I$  и  $L_{II}$  – номинальные расстояния от точки приложения силы  $P$  до сечений I – I и II – II соответственно ( $L_I = 378$  мм;  $L_{II} = 318$  мм).

Б.7 Циклическое (вибрационное) нагружение каждого образца осуществляют установленными на стенде силами  $P_{\max}$  и  $P_{\min}$ , создающими заданный уровень напряженного состояния  $\sigma_{\max}$  для конкретного образца, подтвержденный показаниями тензорезисторов.

Б.8 Перед началом испытаний каждого образца счетчик циклов обнуляют.

Циклическое нагружение каждого образца осуществляют до достижения базы испытаний, указанной в Б.5, или до момента возникновения усталостной трещины длиной от 5 до 10 мм на границе (см. рисунок Б.2) лобового (поперечного) шва приварки накладки.

Б.9 При возникновении усталостной трещины в ином, чем указано в Б.8, месте испытания данного образца прекращают, и результат испытаний данного образца из рассмотрения с целью определения значения  $\sigma_R$  исключают.

Б.10 Наличие усталостных трещин определяют методом «керосиновой пробы», который заключается в том, что на поверхность образца в зоне предполагаемого возникновения усталостной трещины при испытаниях наносят кисточкой смесь керосина с маслом в объемном соотношении 3 : 1. Наличие усталостной трещины характеризуется образованием воздушных пузырьков, наблюдаемых визуально при циклическом нагружении типового сварного образца.

Допускается применение других методов, обеспечивающих обнаружение усталостной трещины длиной от 5 до 10 мм.

Б.11. Результаты испытаний каждого образца заносят в журнал испытаний.

Б.12 Пределом выносливости типового сварного образца  $\sigma_R$  считают значение  $\sigma_{\max}$ , при котором не менее двух образцов не имеют усталостных трещин в зонах, указанных в Б.8, после достижения базы испытаний, указанной в Б.5. При этом из рассмотрения исключают образцы в соответствии с Б.9.

**Приложение В**  
**(рекомендуемое)**

**Пример расчета долговечности рамы тележки**

Расчет ресурса выполнен для рамы тележки, результирующий блок амплитуд эксплуатационных напряжений для которой представлен в таблице В.1.

Таблица В.1 – Блок нагружения рамы тележки ( $v_{\max} = 80$  км/ч)

$\sigma$ , МПа	$\sigma_{si} / \sigma_{\max}$	$t_i$	$\left(\frac{\sigma_{si}}{\sigma_{\max}}\right)^{m_1}$	$\left(\frac{\sigma_{si}}{\sigma_{\max}}\right)^{m_2}$	$\left(\frac{\sigma_{si}}{\sigma_{\max}}\right)^m \cdot t_i$	$\left(\frac{\sigma_{si}}{\sigma_{\max}}\right)^{m_2} \cdot t_i$
2	0,0833	0,4132	0,000004	0	0,0000017	0
4	0,1667	0,2509	0,000129	0,0000036	0,000032	0,0000009
6	0,2500	0,1496	0,000193	0,0000610	0,000029	0,0000091
8	0,3333	0,0859	0,004098	0,0004569	0,000353	0,0000392
10	0,4167	0,0469	0,012564	0,0021815	0,000589	0,0001023
12	0,5000	0,0250	0,031250	0,0078125	0,000780	0,0001953
14	0,5833	0,0134	0,067524	0,0229740	0,000905	0,0003079
16	0,6667	0,0073	0,131720	0,0587328	0,000962	0,0004287
18	0,7500	0,0041	0,237305	0,1334839	0,000973	0,0005473
20	0,8333	0,0023	0,401797	0,2790035	0,000924	0,0006417
22	0,9167	0,0013	0,647346	0,5439896	0,000842	0,0007072
24	1,0000	0,0001	1,000000	1,0000000	0,000100	0,0001000
$\Sigma$	—	1,0000	—	—	—	—

Расчет выполнен с использованием уравнения (8.9), т.е. для случая, когда кривая усталости аппроксимирована двумя наклонными прямыми линиями. Параметры кривой усталости приведены в таблице В.2.

Таблица В.2 – Параметры кривой усталости рамы тележки

Наименование параметра	Обозначение	Значение
Предел выносливости детали, МПа	$\sigma_{-1e}$	30
Коэффициент вариации предела выносливости	$\mathcal{G}_e$	0,12
Коэффициент вариации максимального напряжения	$\mathcal{G}_c$	0,1
Показатель степени наклона левой и правой ветвей кривой усталости	$m_1$	5
	$m_2$	7
Ордината точки перелома кривой усталости	$N_D$	$6 \cdot 10^6$

Коэффициент вариации максимального напряжения принят  $\mathcal{G}_c = 0,1$ , вероятность разрушения детали  $p = 0,0001$ , количество циклов напряжений за 1 год  $N_{\text{год}} = 2,88 \cdot 10^6$ .

Заданной вероятности разрушения  $p = 0,0001$  соответствует значение квантили  $U_p = -3,719$ .

Из формулы (8.7) определяют относительный коэффициент запаса  $\bar{n} = 1,944$ .

С учетом формулы (8.8) вычисляют значение предельного коэффициента нагруженности

$$n_p = \bar{n} \cdot K_H = \bar{n} \cdot \frac{\sigma_{\max}}{\sigma_{-1e}} = 1,944 \cdot \frac{24}{30} = 1,555$$

и, соответственно  $\frac{1}{n_p} = 0,643$ .

Вычисляют значения сумм, стоящих в знаменателе уравнения (8.9)

$$\sum_{\frac{\sigma_{si}}{\sigma_{\max}} \leq \frac{1}{n_p}} \left( \frac{\sigma_{si}}{\sigma_{\max}} \right)^{m_i} \cdot t_i =$$

$$= 0,0001 + 0,000842 + 0,000924 + 0,000973 + 0,000962 = 0,003801;$$

$$\sum_{\sigma_{\text{max}} \leq \sigma_i} L \left( \frac{\sigma_{\text{max}}}{\sigma_{\text{max},i}} \right)^{m_i} \cdot i_i = 0,0003079 + 0,0001953 + 0,0001023 + 0,0000392 +$$

$$+ 0,0000091 + 0,0000009 + 0 = 0,0006547$$

Определяют значение относительного ресурса по (8.9):

$$\frac{N_{\text{сум}}}{N_G} = \frac{1}{1,555^5 \cdot 0,003801 + 1,555^7 \cdot 0,0006547} \approx 20,43$$

и срок службы детали, лет:

$$L = \frac{N_{\text{сум}}}{N_{\text{доп}}} = \frac{20,43 N_G}{N_{\text{доп}}} = \frac{20,436 \cdot 10^6}{2,88 \cdot 10^6} \approx 42,6$$

## Приложение Г

## (обязательное)

## Расчет динамической эквивалентной нагрузки подшипников буксовых узлов

Динамическую эквивалентную нагрузку на подшипник вычисляют по формулам (8.13) для роликовых подшипников с короткими цилиндрическими роликами и (8.12) для других типов подшипников.

Коэффициент безопасности  $K_B$ , учитывающий динамические условия нагружения буксовых подшипников, принимают равным 1,35 для моторных вагонов и 1,3 для немоторных.

Статическую радиальную нагрузку  $F_r$  на один буксовый подшипник определяют по формуле

$$F_r = \frac{P_o - q_{нп}}{n}, \quad (\text{Г.1})$$

где  $P_o$  – сила тяжести (вес), передаваемая колесной парой на рельсы. Для МВПС, в эксплуатации которых число пассажиров ограничено количеством мест для сидения,  $P_o$  определяют исходя из числа пассажиров и обслуживающего персонала. В противном случае  $P_o$  определяют исходя из числа пассажиров, равном 150 % от числа мест для сидения;

$n$  – число роликовых подшипников на оси, воспринимающих радиальную нагрузку (в двух буксах);

$q_{нп}$  – сила тяжести (вес) необрессоренных частей, приходящаяся на одну ось.

Силу тяжести (вес) необрессоренных частей, приходящуюся на одну колесную пару, определяют по формуле

$$q_{нп} = q_{кп} + q_p + q_d, \quad (\text{Г.2})$$

где  $q_{кп}$  – сила тяжести (вес) колесной пары;

$q_p$  – сила тяжести (вес) необрессоренной части редуктора;

$q_d$  – сила тяжести (вес) деталей, не передающих нагрузку на подшипники (внутренние и упорные кольца подшипников двух букс, лабиринтные кольца, торцовые гайки или шайбы, дистанционные кольца, шариковые подшипники при их наличии).

**Примечание** — Под силой тяжести (весом) неподдресоренной части редуктора подразумевают сумму массы зубчатого венца, его ступицы и 2/3 общей массы нижней и верхней частей корпуса с учетом массы шестерни и половины массы муфты.

Средние осевые нагрузки, действующие на буксовый подшипник при движении МВПС в прямых  $F_{аПР}$  и кривых  $F_{аКР}$  участках пути, при отсутствии экспериментальных или расчетных данных вычисляют по следующим эмпирическим формулам:

$$F_{аПР} = K \cdot 0,03 P_o; \quad (\text{Г.3})$$

$$F_{аКР} = K \cdot 0,06 P_o, \quad (\text{Г.4})$$

где  $K$  – коэффициент распределения осевой нагрузки между буксами колесной пары, значение которого принимают равным:

- 0,5 – при равномерном распределении осевой (рамной) силы между правым и левым буксовыми узлами колесной пары;

- 1,0 – при восприятии осевой (рамной) силы одним буксовым узлом колесной пары.

При наличии данных об осевых нагрузках, полученных расчетным путем или по результатам испытаний конкретных типов подвижного состава, осевую нагрузку в прямых и кривых участках пути вычисляют по формуле

$$F_e = \left( T_1^{3,33} \frac{q_1}{100} \frac{n_1}{n_m} + T_2^{3,33} \frac{q_2}{100} \frac{n_2}{n_m} + \dots + T_n^{3,33} \frac{q_n}{100} \frac{n_n}{n_m} \right)^{0,3}, \quad (\text{Г.5})$$

где  $T_1, T_2, \dots, T_n$  – нагрузки на подшипниках при каждом режиме работы;

$q_1, q_2, \dots, q_n$  – продолжительность работы при каждом режиме, % от общего цикла;

$n_1, n_2, \dots, n_n$  – частота вращения при каждом режиме работы;

$n_m$  – средняя частота вращения при работе с переменной частотой вращения.

Среднюю частоту вращения при работе с переменной частотой вращения вычисляют по формуле



$$n_m = \frac{q_1}{100} n_1 + \frac{q_2}{100} n_2 + \dots + \frac{q_n}{100} n_n. \quad (\text{Г.6})$$

Динамическую эквивалентную нагрузку в случаях применения в буксовых узлах подвижного состава радиально-упорных подшипников (например, конических двухрядных касетного типа или роликовых радиальных сферических двухрядных) определяют в соответствии с формулой (8.12).

Динамические эквивалентные нагрузки для прямых  $P_{rIP}$  и кривых  $P_{rKP}$  участков пути вычисляют по формулам:

$$P_{rIP} = (XF_r + YF_{aIP}) K_B \cdot K_T, \quad (\text{Г.7})$$

$$P_{rKP} = (XF_r + YF_{aKP}) K_B \cdot K_T. \quad (\text{Г.8})$$

Динамическую эквивалентную нагрузку  $P_r$  с учетом процентного соотношения доли прямых и кривых участков пути на полигоне Российских железных дорог (80 % – прямые участки пути, 20 % – кривые участки пути), вычисляют по формуле:

$$P_r = \left( 0,8 \cdot P_{rIP}^{10\%} + 0,2 \cdot P_{rKP}^{10\%} \right)^{0,3}. \quad (\text{Г.9})$$

Динамические эквивалентные нагрузки в случаях применения в буксовых узлах радиально-упорных и упорных шариковых подшипниках, освобожденных от восприятия радиальных сил, вычисляют по формулам (8.12) и (8.13). Осевую нагрузку на эти типы подшипников вычисляют по формуле:

$$F_u = \left( 0,8 \cdot F_{aIP}^{10\%} + 0,2 \cdot F_{aKP}^{10\%} \right)^{0,3} \quad (\text{Г.10})$$

**Приложение Д**  
**(обязательное)**

**Допускаемые показатели резиновых деталей**

Т а б л и ц а Д.1 – Допускаемые напряжения сжатия резиновых деталей

В мегапаскалях

Фактор формы	Напряжение сжатия, не более, при твердости по Шору (шкала А)				
	30	40	50	60	70
<b>При статических нагрузках</b>					
0,25	0,5	0,6	0,8	1,0	1,2
0,50	0,7	0,8	1,0	1,2	1,5
0,75	0,9	1,0	1,2	1,5	1,8
1,00	1,1	1,2	1,5	1,8	2,2
1,25	1,3	1,5	1,8	2,2	2,5
1,50	1,5	1,8	2,0	2,5	2,8
<b>При статических нагрузках со случайными и эпизодическими динамическими нагрузками</b>					
0,25	0,4	0,5	0,6	0,8	1,0
0,50	0,5	0,6	0,8	1,0	1,2
0,75	0,7	0,8	1,0	1,2	1,5
1,00	0,9	1,0	1,2	1,5	1,8
1,25	1,1	1,2	1,4	1,8	2,2
1,50	1,3	1,5	1,6	2,0	2,5
<b>При стационарных динамических нагрузках</b>					
0,25	0,3	0,4	0,45	0,6	0,75
0,50	0,4	0,45	0,6	0,75	0,9
0,75	0,55	0,6	0,75	0,9	1,1
1,00	0,7	0,75	0,9	1,1	1,3
1,25	0,8	0,9	1,0	1,3	1,6
1,50	1,0	1,1	1,2	1,5	2,0
Фактором формы является отношение площади нагружения к площади свободной (боковой) поверхности детали.					
П р и м е ч а н и е — Для промежуточных значений твердости, не указанных в таблице, значение напряжения определяют путем линейной интерполяции табличных данных.					

Т а б л и ц а Д.2 – Допускаемые напряжения сдвига резиновых деталей

В мегапаскалях

Нагрузки	Напряжение сдвига, не более, при твердости по Шору (шкала А)			
	40	50	60	70
Статические	0,20	0,30	0,40	0,50
Статические со случайными и эпизодическими кратковременными динамическими	0,15	0,20	0,25	0,30
Стационарные динамические	0,10	0,15	0,18	0,22
П р и м е ч а н и е – Для промежуточных значений твердости, не указанных в таблице, значение напряжения определяют путем линейной интерполяции табличных данных.				

## Библиография

[1] РД 32.51–95

Методика расчета на прочность пружин рессорного подвешивания подвижного состава железных дорог при действии продольных и комбинированных нагрузок. Утвержден и введен в действие Указанием Министерства путей сообщения Российской Федерации 05.02.1966 № К-10У.

---

УДК 629.4.014.23:001.24

ОКС 45 060

ОКП 31 8000

Ключевые слова: моторвагонный подвижной состав, прочность, динамические качества, условия оценки динамических качеств, режимы нагружения конструкций МВПС, плавность хода, моделирование движения МВПС, методы расчета, критерии оценки прочности

---

Подписано в печать 01.04.2014. Формат 60x84<sup>1/8</sup>.  
Усл. печ. л. 4,19. Тираж 31 экз. Зак. 1967.

Подготовлено на основе электронной версии, предоставленной разработчиком стандарта

---

ФГУП «СТАНДАРТИНФОРМ»

123995 Москва, Гранатный пер., 4.  
[www.gostinfo.ru](http://www.gostinfo.ru) [info@gostinfo.ru](mailto:info@gostinfo.ru)