
ФЕДЕРАЛЬНОЕ АГЕНТСТВО
ПО ТЕХНИЧЕСКОМУ РЕГУЛИРОВАНИЮ И МЕТРОЛОГИИ



НАЦИОНАЛЬНЫЙ
СТАНДАРТ
РОССИЙСКОЙ
ФЕДЕРАЦИИ

ГОСТ Р
55498—
2013

**ЦЕНТРЫ КОЛЕСНЫЕ КАТАНЫЕ
ДЛЯ ЖЕЛЕЗНОДОРОЖНОГО
ПОДВИЖНОГО СОСТАВА**

Технические условия

(ISO 1005-4:1986, NEQ)

Издание официальное



Москва
Стандартинформ
2019

Предисловие

1 РАЗРАБОТАН Открытым акционерным обществом «Научно-исследовательский институт железнодорожного транспорта» (ОАО «ВНИИЖТ») и Открытым акционерным обществом «Уральский институт металлов» (ОАО «УИМ»)

2 ВНЕСЕН Техническими комитетами по стандартизации ТК 45 «Железнодорожный транспорт» и ТК 367 «Чугун, прокат и металлоизделия»

3 УТВЕРЖДЕН И ВВЕДЕН В ДЕЙСТВИЕ Приказом Федерального агентства по техническому регулированию и метрологии от 29 июля 2013 г. № 448-ст

4 Настоящий стандарт разработан с учетом основных нормативных положений международного стандарта ИСО 1005-4:1986 «Подвижной состав железных дорог. Часть 4. Катанные или кованые колесные центры для колес с бандажами в сборе подвижного состава. Требования к качеству» (ISO 1005-4:1986 «Railway rolling stock material — Part 4: Rolled or forged wheel centres for tyred wheels for tractive and trailing stock — Quality requirements», NEQ)

5 ВВЕДЕН ВПЕРВЫЕ

6 ПЕРЕИЗДАНИЕ. Октябрь 2019 г.

Правила применения настоящего стандарта установлены в статье 26 Федерального закона от 29 июня 2015 г. № 162-ФЗ «О стандартизации в Российской Федерации». Информация об изменениях к настоящему стандарту публикуется в ежегодном (по состоянию на 1 января текущего года) информационном указателе «Национальные стандарты», а официальный текст изменений и поправок — в ежемесячном информационном указателе «Национальные стандарты». В случае пересмотра (замены) или отмены настоящего стандарта соответствующее уведомление будет опубликовано в ближайшем выпуске ежемесячного информационного указателя «Национальные стандарты». Соответствующая информация, уведомление и тексты размещаются также в информационной системе общего пользования — на официальном сайте Федерального агентства по техническому регулированию и метрологии в сети Интернет (www.gost.ru)

© Стандартиформ, оформление, 2014, 2019

Настоящий стандарт не может быть полностью или частично воспроизведен, тиражирован и распространен в качестве официального издания без разрешения Федерального агентства по техническому регулированию и метрологии

Содержание

1 Область применения	1
2 Нормативные ссылки	1
3 Термины и определения	2
4 Конструкция и размеры	2
5 Технические требования	3
6 Правила приемки	6
7 Методы контроля	8
8 Транспортирование и хранение	14
9 Гарантии изготовителя	14
Библиография	15

Введение

Наиболее распространенной причиной отказов литых колесных центров в эксплуатации является их повышенная склонность к трещинообразованию, что существенно снижает безопасность железнодорожного движения. Преждевременное изъятие колесных пар из эксплуатации по этой причине приводит к дополнительным затратам на простой и техническое обслуживание локомотивного парка. Возникновение трещин в литых центрах связано с наличием в них различного рода литейных дефектов, обусловленных технологией изготовления и являющихся концентраторами напряжений.

Повышение надежности и снижение стоимости жизненного цикла колесных центров достигается за счет применения на локомотивах катаных центров, имеющих более высокое металлургическое качество стали и однородную структуру. Применение технологии прокатки центров взамен отливки позволяет снизить себестоимость их изготовления. Кроме этого, изготовление катаных центров из среднеуглеродистой стали повышенной прочности позволяет уменьшить их конструкционную массу и неподдрессоренную массу локомотива в целом.

В настоящее время по техническим условиям изготавливаются катаные центры для электровозов серий ЭП2К, 2ЭС6, 2ЭС10 и тепловозов серий 2ТЭ10, 2ТЭ116. Положительный опыт эксплуатации подтверждает перспективность и целесообразность перевода на катаные центры основного локомотивного парка. Однако дальнейшая разработка и внедрение катаных центров затруднены отсутствием единых технических требований к ним на национальном уровне.

Настоящий стандарт устанавливает единые технические требования к центрам колесным катаным и способствует повышению надежности и безопасности эксплуатации колесных пар локомотивов.

**ЦЕНТРЫ КОЛЕСНЫЕ КАТАНЫЕ
ДЛЯ ЖЕЛЕЗНОДОРОЖНОГО ПОДВИЖНОГО СОСТАВА****Технические условия**

Rolled wheel centres for railway rolling stock. Technical specifications

Дата введения — 2014—03—01

1 Область применения

Настоящий стандарт распространяется на колесные катаные центры (далее — центры) с предварительной механической обработкой и чистовые в климатическом исполнении УХЛ по ГОСТ 15150 для колесных пар грузовых, пассажирских и маневровых локомотивов и устанавливает технические требования к ним.

2 Нормативные ссылки

В настоящем стандарте использованы нормативные ссылки на следующие стандарты. Для датированных ссылок применяют только указанное издание ссылочного стандарта, для недатированных — последнее издание (включая все изменения).

ГОСТ 8.051 Государственная система обеспечения единства измерений. Погрешности, допускаемые при измерении линейных размеров до 500 мм

ГОСТ 9.014 Единая система защиты от коррозии и старения. Временная противокоррозионная защита изделий. Общие требования

ГОСТ 15.309 Система разработки и постановки продукции на производство. Испытания и приемка выпускаемой продукции. Основные положения

ГОСТ 1497 (ИСО 6892—84) Металлы. Методы испытаний на растяжение

ГОСТ 1778 (ИСО 4967—79) Сталь. Металлографические методы определения неметаллических включений

ГОСТ 2789 Шероховатость поверхности. Параметры и характеристики

ГОСТ 7565 (ИСО 377-2—89) Чугун, сталь и сплавы. Метод отбора проб для определения химического состава

ГОСТ 7566Metalлопродукция. Правила приемки, маркировка, упаковка, транспортирование и хранение

ГОСТ 9378 (ИСО 2632-1—85, ИСО 2632-2—85) Образцы шероховатости поверхности (сравнения).

Общие технические условия

ГОСТ 9454 Металлы. Метод испытания на ударный изгиб при пониженных, комнатной и повышенных температурах

ГОСТ 10243 Сталь. Методы испытаний и оценки макроструктуры

ГОСТ 11018 Колесные пары тягового подвижного состава железных дорог колеи 1520 мм. Общие технические условия

ГОСТ 15150 Машины, приборы и другие технические изделия. Исполнения для различных климатических районов. Категории, условия эксплуатации, хранения и транспортирования в части воздействия климатических факторов внешней среды

ГОСТ 17745 Стали и сплавы. Методы определения газов

ГОСТ 18321 Статистический контроль качества. Методы случайного отбора выборок штучной продукции

- ГОСТ 18895 Сталь. Метод фотоэлектрического спектрального анализа
ГОСТ 19300 Средства измерений шероховатости поверхности профильным методом. Профилографы-профилометры контактные. Типы и основные параметры
ГОСТ 22536.0 Сталь углеродистая и чугуны нелегированные. Общие требования к методам анализа
ГОСТ 22536.1 Сталь углеродистая и чугуны нелегированные. Методы определения общего углерода и графита
ГОСТ 22536.2 Сталь углеродистая и чугуны нелегированные. Методы определения серы
ГОСТ 22536.3 Сталь углеродистая и чугуны нелегированные. Методы определения фосфора
ГОСТ 22536.4 Сталь углеродистая и чугуны нелегированные. Методы определения кремния
ГОСТ 22536.5 Сталь углеродистая и чугуны нелегированные. Методы определения марганца
ГОСТ 22536.7 Сталь углеродистая и чугуны нелегированные. Методы определения хрома
ГОСТ 22536.8 Сталь углеродистая и чугуны нелегированные. Методы определения меди
ГОСТ 22536.9 Сталь углеродистая и чугуны нелегированные. Методы определения никеля
ГОСТ 22536.12 Сталь углеродистая и чугуны нелегированные. Методы определения ванадия
ГОСТ 28033 Сталь. Метод рентгенофлуоресцентного анализа
ГОСТ Р 8.568 Государственная система обеспечения единства измерений. Аттестация испытательного оборудования. Основные положения
ГОСТ Р 54153 Сталь. Метод атомно-эмиссионного спектрального анализа

Примечание — При пользовании настоящим стандартом целесообразно проверить действие ссылочных стандартов в информационной системе общего пользования — на официальном сайте Федерального агентства по техническому регулированию и метрологии в сети Интернет или по ежегодному информационному указателю «Национальные стандарты», который опубликован по состоянию на 1 января текущего года, и по выпускам ежемесячного информационного указателя «Национальные стандарты» за текущий год. Если заменен ссылочный стандарт, на который дана недатированная ссылка, то рекомендуется использовать действующую версию этого стандарта с учетом всех внесенных в данную версию изменений. Если заменен ссылочный стандарт, на который дана датированная ссылка, то рекомендуется использовать версию этого стандарта с указанным выше годом утверждения (принятия). Если после утверждения настоящего стандарта в ссылочный стандарт, на который дана датированная ссылка, внесено изменение, затрагивающее положение, на которое дана ссылка, то это положение рекомендуется применять без учета данного изменения. Если ссылочный стандарт отменен без замены, то положение, в котором дана ссылка на него, рекомендуется применять в части, не затрагивающей эту ссылку.

3 Термины и определения

В настоящем стандарте применены следующие термины с соответствующими определениями:

3.1 центр колесный катанный с предварительной механической обработкой: Центр, полученный из цельной заготовки методом деформирования в нагретом состоянии (горячего деформирования), состоящий из обода, диска и ступицы, подвергнутый термической обработке или без нее и прошедший предварительную механическую обработку по всем поверхностям.

3.2 центр колесный катанный чистовой: Центр, прошедший окончательную (чистовую) механическую обработку, необходимую для комплектации колесной пары.

3.3 владелец инфраструктуры: Юридическое лицо или индивидуальный предприниматель, имеющие инфраструктуру на праве собственности или ином праве и оказывающие услуги по ее использованию на основании договора.

3.4 заказчик: Предприятие, организация или их объединение, по заявке и договору с которым осуществляются разработка, производство и/или поставка центров.

3.5 основная партия: Партия центров одной конструкции, изготовленных из стали одной плавки, прошедших термическую обработку по одному режиму или без термической обработки.

3.6 сборная партия: Партия центров одной конструкции, изготовленных из разных плавки одной марки стали, прошедших термическую обработку по одному режиму или без термической обработки.

4 Конструкция и размеры

4.1 Центры с предварительной механической обработкой

4.1.1 Полуразность диаметров наружной поверхности обода и полуразность диаметров наружной поверхности ступицы центра в двух взаимно перпендикулярных направлениях не должны превышать 3 мм.

4.1.2 Разность толщины и разность ширины обода по периметру центра не должны превышать 2 мм.

4.1.3 Разность толщины диска центра по периметру одного радиуса не должна превышать 2 мм.

4.1.4 Разнотолщинность стенки ступицы центра не должна превышать 4 мм.

4.1.5 Смещение поверхности отверстия ступицы относительно наружной поверхности обода центра не должно превышать 4 мм.

4.1.6 Допускается окончательная механическая обработка центров по поверхностям диска и зоны его перехода в обод и ступицу с наружной и внутренней сторон.

4.2 Чистовые центры

Чистовые центры изготавливают по конструкторской документации, согласованной с владельцем инфраструктуры. Предельные отклонения формы и шероховатость посадочных поверхностей отверстия ступицы и наружной поверхности обода чистовых центров должны соответствовать ГОСТ 11018.

4.3 Условное обозначение центров при заказе

Схема условного обозначения центров приведена на рисунке 1.

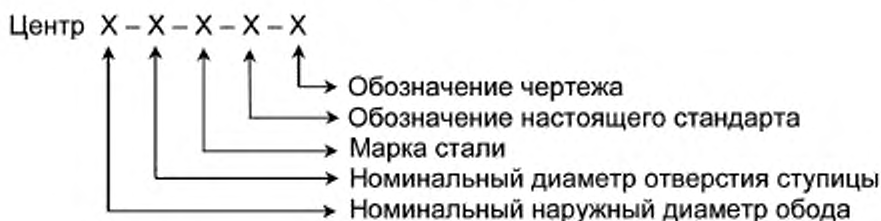


Рисунок 1 — Схема условного обозначения центров

Пример условного обозначения центра с наружным диаметром обода 1070 мм, диаметром отверстия ступицы 232 мм, из стали марки М, по ГОСТ Р 55498 и чертежу:

Центр 1070 — 232 — М — ГОСТ Р 55498—2013 — обозначение чертежа

5 Технические требования

5.1 Центры с предварительной механической обработкой

5.1.1 Центры изготавливают из непрерывнолитых заготовок или из слитков. Сталь должна быть подвергнута внепечной обработке и вакуумированию.

5.1.2 Химический состав стали готовых центров должен соответствовать значениям, указанным в таблице 1.

Таблица 1 — Химический состав стали центров

Марка стали	Массовая доля элементов								
	C	Mn	Si	V	Cr	Ni	Cu	P	S
				не более					
С	0,42—0,56	0,67—1,15	0,28—0,53	0,16	0,31	0,32	0,27	0,030	0,025
М	0,15—0,28	1,07—1,65	0,33—0,53	0,11	0,31	0,32	0,32	0,030	0,025
Примечание — Суммарная массовая доля серы и фосфора не должна превышать 0,040.									

5.1.3 Технология производства должна обеспечивать отсутствие флокенов в центрах.

При массовой доле водорода в жидкой стали:

- до 0,00020 % (2,0 ppm) включ. допускается не проводить противоблоксную обработку (изотермическую выдержку) центров;
- свыше 0,00020 % (2,0 ppm) до 0,00025 % (2,5 ppm) включ. центры подвергают противоблоксной обработке (изотермической выдержке);
- свыше 0,00025 % (2,5 ppm) сталь не назначают для производства центров.

5.1.4 После прокатки центры подвергают термической обработке — нормализации или нормализации с отпуском с обязательной регистрацией температурных и временных параметров. Центры из стали марки М допускается не подвергать термической обработке.

5.1.5 Механические свойства центров в состоянии поставки должны соответствовать значениям, указанным в таблице 2.

Таблица 2 — Механические свойства центров

Марка стали	Временное сопротивление разрыву, Н/мм ²	Относительное удлинение, %	Относительное сужение, %	Ударная вязкость КСЧ, Дж/см ²	
				при 20 °С	при -60 °С
не менее					
С	720	15	25	35	25
М	490	20	30	50	25

5.1.6 В центрах не допускаются флокены, трещины, расслоения, корочки, остатки усадочной раковины.

5.1.7 Размеры и вид ограниченно допустимых газовых пузырей, ликвационных полосок, подсадочной рыхлости, инородных металлических и шлаковых включений устанавливают в соответствии с требованиями межгосударственного стандарта¹⁾.

5.1.8 Загрязненность стали центров неметаллическими включениями по ГОСТ 1778 не должна превышать норм, указанных в таблице 3.

5.1.9 На поверхности центров не допускаются прокатные плены, закаты, трещины, раскатанные загрязнения, вкатанная окалина.

На поверхности центров допускаются отпечатки, риски и углубления глубиной не более 1 мм с плавным переходом к основной поверхности.

Для устранения недопустимых дефектов допускается механическая обработка поверхностей, не выводящая размеры центров за пределы допускаемых отклонений.

Таблица 3 — Нормы загрязненности стали неметаллическими включениями

Тип включений	Условное обозначение неметаллических включений	Средний балл, не более
Сульфиды	С	2,5
Оксиды строчечные	ОС	1
Оксиды точечные	ОТ	2
Силикаты пластичные	СП	2
Силикаты хрупкие	СХ	2
Силикаты недеформирующиеся	СН	2,5

5.1.10 В центрах не допускаются внутренние дефекты, выявляемые при ультразвуковом контроле (УЗК), амплитуда эхо-сигналов от которых равна или превышает амплитуду эхо-сигнала от эталонного плоскостного отражателя, расположенного в том же месте относительно ультразвукового преобразователя, что и дефект.

¹⁾ До введения межгосударственного стандарта указанные требования устанавливают в документации предприятия-изготовителя, согласованной с владельцем инфраструктуры.

Браковочные критерии дефектов при УЗК обода, диска и ступицы центра:

- в ободе не допускаются дефекты, амплитуда эхо-сигналов от которых равна или превышает амплитуду эхо-сигнала от эталонного плоскодонного отражателя диаметром 2 мм (до 31 декабря 2013 г. — 3 мм);

- в диске не допускаются дефекты, амплитуда эхо-сигналов от которых равна или превышает амплитуду эхо-сигнала от эталонного плоскодонного отражателя диаметром 5 мм;

- в диске не допускаются дефекты, амплитуда эхо-сигналов от которых равна или превышает амплитуду эхо-сигнала от эталонного плоскодонного отражателя диаметром 3 мм, если в одном центре их обнаружено 10 или более, а минимальное расстояние между любыми двумя из них менее 50 мм;

- в ступице не допускаются дефекты, амплитуда эхо-сигналов от которых равна или превышает амплитуду эхо-сигнала от эталонного плоскодонного отражателя диаметром 5 мм;

- в ступице не допускаются дефекты, амплитуда эхо-сигналов от которых равна или превышает амплитуду эхо-сигнала от эталонного плоскодонного отражателя диаметром 3 мм, если в одном центре их обнаружено четыре или более, а минимальное расстояние между любыми двумя из них менее 50 мм.

5.1.11 На поверхностях диска и зон его перехода в обод и ступицу центра не допускаются дефекты, выявляемые магнитопорошковым контролем (МПК) — длиной более 6 мм или вихретоковым контролем (ВТК) — глубиной более 1 мм.

5.1.12 Для центров, поставляемых с окончательной механической обработкой поверхностей диска и зон его перехода в обод и ступицу, параметр шероховатости данных поверхностей должен быть не более Ra 12,5 по ГОСТ 2789.

5.1.13 До предварительной механической обработки на боковую поверхность обода каждого центра с наружной стороны методом горячей штамповки наносят маркировку, содержащую номер плавки и порядковый номер центра по системе нумерации предприятия-изготовителя.

Расстояние от кромки внутренней цилиндрической поверхности обода центра до основания знаков маркировки должно составлять от 4 до 10 мм.

На боковой поверхности обода центра допускаются следы от вдавленной площадки при нанесении маркировки.

Допускается выполнять исправление нечитаемых знаков маркировки, нанесенных на центр в горячем состоянии, обточкой на станке или зачисткой абразивным инструментом с последующим их нанесением методом холодного клеймения.

5.1.14 После предварительной механической обработки на боковую поверхность обода или торцевую поверхность ступицы каждого центра с наружной стороны методом холодного клеймения наносят маркировку, расположенную в следующем порядке и содержащую:

- год изготовления (две последние цифры);

- марку стали;

- номер плавки;

- условный номер или товарный знак предприятия-изготовителя;

- порядковый номер центра по системе нумерации предприятия-изготовителя.

Изменение порядка нанесения маркировки не допускается.

В маркировке центров между условным номером предприятия-изготовителя и порядковым номером центра должно быть оставлено место для нанесения приемочных клейм.

Высота знаков маркировки должна составлять от 10 до 12 мм.

При нанесении маркировки на боковую поверхность обода расстояние от кромки его внутренней цилиндрической поверхности до основания знаков маркировки должно составлять от 4 до 10 мм.

При нанесении маркировки на торцевую поверхность ступицы расстояние от отверстия ступицы до основания знаков маркировки должно составлять от 15 до 20 мм.

5.2 Чистовые центры

5.2.1 На всей поверхности чистовых центров не допускаются визуально видимые дефекты технологического происхождения (трещины, закаты, раскатанные загрязнения, расслоения, инородные включения).

5.2.2 Все поверхности чистового центра должны быть проверены МПК или ВТК на отсутствие или наличие дефектов. Браковочным критерием контроля является наличие на поверхности дефектов длиной более 6 мм при МПК или глубиной более 1 мм при ВТК.

Для устранения браковочных дефектов допускается обточка или зачистка мест их расположения с плавным переходом к основной поверхности, не выводящая размеры центров за пределы допустимых отклонений, с повторным проведением МПК или ВТК мест устранения дефектов.

5.2.3 Параметр шероховатости поверхностей чистовых центров Ra по ГОСТ 2789 должен соответствовать значениям, указанным в таблице 4.

5.2.4 Необходимость статической балансировки чистовых центров и значение остаточного дисбаланса — в соответствии с требованиями ГОСТ 11018.

Т а б л и ц а 4 — Параметр шероховатости поверхностей чистовых центров

Поверхность	Параметр шероховатости Ra, мкм, не более
Посадочная поверхность отверстия ступицы: - при тепловом методе сборки колесных пар - при прессовом методе сборки колесных пар	2,5 5
Наружная поверхность обода под насадку бандажа	5
Поверхность удлиненной ступицы под напрессовку зубчатого колеса	2,5
Остальные поверхности	12,5

5.2.5 Перенос маркировки с предварительно механически обработанного центра на чистовой центр производят методом холодного клеймения. Содержание и порядок маркировки чистового центра — в соответствии с 5.1.14. Место нанесения маркировки и приемочных клейм — боковая поверхность обода или торцевая поверхность ступицы с наружной стороны. Высота знаков маркировки должна составлять от 8 до 12 мм. Использовать клейма остроугольной формы не допускается.

5.3 Усталостная долговечность центров

Центры с окончательно механически обработанными поверхностями диска и зон его перехода в обод и ступицу должны выдерживать испытания на усталостную долговечность при циклическом нагружении с максимальной нагрузкой цикла 650 кН и коэффициентом асимметрии 0,1 без образования усталостной трещины в течение не менее 1,5 млн циклов.

6 Правила приемки

6.1 Для проверки соответствия центров с предварительной механической обработкой и чистовых центров требованиям настоящего стандарта предприятие-изготовитель проводит приемо-сдаточные испытания в объеме, указанном в таблицах 5 и 6 соответственно.

6.2 Центры с предварительной механической обработкой принимают партиями. Партия должна состоять из центров одной конструкции, изготовленных из стали одной плавки, прошедших термическую обработку по одному режиму или без термической обработки (см. 5.1.4). Допускается составлять несколько партий центров из металла одной плавки для приемо-сдаточных испытаний.

Центры, не вошедшие в состав основной партии, допускается комплектовать в сборные партии в количестве не более 40 шт. Сборные партии центров принимают по результатам приемочных испытаний основных партий.

6.3 Контроль химического состава стали готовых центров проводят на металле из головки образца, испытанного на растяжение, или на поперечном темплете из обода центра.

6.4 При обнаружении в макроструктуре металла флокенов всю партию центров бракуют. При обнаружении других недопустимых дефектов макроструктуры (см. 5.1.6, 5.1.7) проводят повторный контроль макроструктуры на двух других центрах этой партии. При обнаружении хотя бы в одном из них недопустимых дефектов всю партию бракуют.

Таблица 5 — Объем приемо-сдаточных испытаний центров с предварительной механической обработкой

Контролируемые характеристики	Подраздел, пункт	Объем выборки	Периодичность испытаний
Химический состав стали	5.1.2	Один центр ³⁾	Каждая плавка
Массовая доля водорода	5.1.3	Специальная проба	Каждая плавка
Геометрические размеры и отклонения формы центров	4.1	Каждый центр	
Содержание и качество маркировки	5.1.14	Каждый центр	
Качество поверхности — визуальный контроль	5.1.9	Каждый центр	
Внутренние дефекты, выявляемые УЗК	5.1.10	Каждый центр	
Поверхностные дефекты, выявляемые МПК или ВТК	5.1.11	Каждый центр	
Параметр шероховатости поверхностей ¹⁾	5.1.12	Каждый центр	
Макроструктура	5.1.6, 5.1.7	Один центр	Каждая партия ²⁾
Механические свойства при растяжении	5.1.5	Один центр	Каждая партия ²⁾
Ударная вязкость при температуре плюс 20 °С	5.1.5	Один центр	Каждая партия ²⁾
Ударная вязкость при температуре минус 60 °С	5.1.5	Один центр	Каждая десятая партия
Загрязненность неметаллическими включениями	5.1.8	Один центр	Каждая десятая плавка
¹⁾ Контроль шероховатости поверхностей проводят только на центрах, поставляемых с окончательной механической обработкой поверхностей диска и зон его перехода в обод и ступицу. ²⁾ В случае составления из одной плавки нескольких партий центров одной конструкции, периодичность испытания — каждая плавка. ³⁾ Допускается определение химического состава стали по плавочному анализу ковшевой пробы.			

6.5 При получении положительных результатов контроля макроструктуры проводят испытания образцов на механические свойства и контроль загрязненности неметаллическими включениями в соответствии с таблицей 5. При получении отрицательного результата какого-либо вида из этих испытаний по нему проводят повторные испытания на образцах, изготовленных из двух других центров этой партии.

Таблица 6 — Объем приемо-сдаточных испытаний чистовых центров

Контролируемые характеристики	Подраздел, пункт	Объем выборки	Периодичность испытаний
Геометрические размеры и отклонения формы центров	4.2	Каждый центр	
Содержание и качество маркировки	5.2.5	Каждый центр	
Качество поверхности — визуальный контроль	5.2.1	Каждый центр	
Поверхностные дефекты, выявляемые МПК или ВТК	5.2.2	Каждый центр	
Параметр шероховатости поверхностей	5.2.3	Каждый центр	
Остаточный дисбаланс центров	5.2.4	Каждый центр	

6.6 При получении отрицательных результатов повторных испытаний на растяжение или ударный изгиб термически обработанных центров на тех же центрах проводят контроль загрязненности стали неметаллическими включениями. При отрицательном результате данного вида контроля всю партию центров бракуют, при положительном — допускается повторная термическая обработка всей партии.

При получении отрицательных результатов повторных испытаний на растяжение или ударный изгиб центров из стали марки М, не подвергавшихся термической обработке, на тех же центрах проводят контроль загрязненности стали неметаллическими включениями. При отрицательном результате данного вида контроля всю партию центров бракуют, при положительном — допускается подвергнуть всю партию термической обработке и повторно провести ее испытания на механические свойства.

6.7 При получении отрицательных результатов повторного контроля загрязненности стали неметаллическими включениями хотя бы на одном центре всю партию бракуют.

6.8 После проведения повторной термической обработки партию центров подвергают испытаниям на механические свойства. При получении отрицательных результатов повторных испытаний хотя бы по одному из показателей всю партию центров бракуют.

6.9 Число повторных нормализаций центров не должно быть более двух, число отпусков не ограничивается.

6.10 Результаты приемо-сдаточных испытаний центров оформляют в соответствии с ГОСТ 15.309. Предприятие-изготовитель хранит данные о результатах испытаний в архиве 20 лет.

6.11 Каждую партию центров сопровождают документом о качестве, в котором указывают:

- условный номер или товарный знак предприятия-изготовителя;
- наименование изделия и предприятия-изготовителя;
- наружный диаметр обода и диаметр отверстия ступицы центров;
- число центров;
- номер плавки;
- номера центров;
- марку стали и ее химический состав по ковшевой пробе;
- механические свойства при растяжении и ударную вязкость центров;
- отметки о проведении УЗК центров;
- отметки о проведении МПК или ВТК центров;
- обозначение настоящего стандарта.

Документ о качестве должен быть подписан представителем службы технического контроля предприятия-изготовителя и представителем заказчика¹⁾.

6.12 Испытание на соответствие требованиям 5.3 проводят на опытных образцах центров при их разработке и постановке на производство.

6.13 Типовые испытания проводят в случае существенных изменений технологии изготовления центров (на соответствие 5.1.5, 5.1.6—5.1.10), конструкции центров (на соответствие 4.1) или марки стали центров (на соответствие 5.1.2, 5.1.5). Объем выборки для испытаний — три центра. Центры отбирают из одной партии методом случайного отбора «вслепую» по ГОСТ 18321. Порядок проведения типовых испытаний и оценка результатов — как при приемо-сдаточных испытаниях.

7 Методы контроля

7.1 Визуальный контроль качества поверхности центров (5.1.9, 5.2.1) проводят без применения увеличительных приборов.

7.2 Геометрические размеры и отклонения формы центров контролируют:

- при приемо-сдаточных испытаниях — поверенными (калиброванными) средствами измерения утвержденного типа или средствами допускового контроля (4.1, 4.2);
- при испытаниях для обязательного подтверждения соответствия — поверенными средствами измерения утвержденного типа.

Применяемые средства измерения должны обеспечивать точность на класс выше, чем значение допуска, установленное настоящим стандартом.

Погрешности, допустимые при измерении линейных размеров, — по ГОСТ 8.051. При контроле размеров свыше 500 мм предельная погрешность применяемого средства измерения не должна превышать 1/3 значения допуска, установленного настоящим стандартом.

Допускается автоматизированный лазерный контроль размеров и отклонений формы центров.

¹⁾ В качестве представителя заказчика может выступать представитель владельца инфраструктуры, предприятия — изготовителя локомотива или предприятия — изготовителя колесной пары.

7.3 Полуразность диаметров наружной поверхности обода центра (4.1.1) определяют как полуразность наибольшего и наименьшего значений диаметра наружной поверхности обода, измеренных в двух взаимно перпендикулярных сечениях.

Полуразность диаметров наружной поверхности ступицы (4.1.1) определяют как полуразность наибольшего и наименьшего значений диаметра наружной поверхности ступицы, измеренных в двух взаимно перпендикулярных сечениях.

7.4 Разность значений толщины обода по периметру центра (4.1.2) контролируют с внутренней стороны в четырех сечениях, расположенных в двух взаимно перпендикулярных плоскостях. За разность значений толщины обода принимают наибольшую разность по результатам измерений.

Разность значений ширины обода (4.1.2) контролируют по периметру центра в четырех сечениях, расположенных в двух взаимно перпендикулярных плоскостях, на расстоянии не менее 150 мм от крайних знаков маркировки. За разность значений ширины обода принимают разность между наибольшим и наименьшим значениями ширины обода по результатам измерений.

Для целей обязательного подтверждения соответствия испытание проводят на трех центрах. Центры отбирают методом случайного отбора «вслепую» по ГОСТ 18321 из одной партии, прошедшей приемосдаточные испытания.

7.5 Разность толщины диска (4.1.3) определяют как наибольшую разность значений толщины диска, измеренных по периметру одного радиуса в четырех сечениях, расположенных в двух взаимно перпендикулярных плоскостях.

Для целей обязательного подтверждения соответствия испытание проводят на трех центрах. Центры отбирают методом случайного отбора «вслепую» по ГОСТ 18321 из одной партии, прошедшей приемосдаточные испытания.

7.6 Смещение поверхности отверстия ступицы относительно наружной поверхности обода центра (4.1.5) определяют как полуразность наибольшего и наименьшего расстояний от поверхности отверстия ступицы до наружной поверхности обода. Измерения проводят в четырех сечениях, расположенных в двух взаимно перпендикулярных плоскостях.

Для целей обязательного подтверждения соответствия испытание проводят на трех центрах. Центры отбирают методом случайного отбора «вслепую» по ГОСТ 18321 из одной партии, прошедшей приемосдаточные испытания.

7.7 Разнотолщинность стенки ступицы (4.1.4) определяют как разность между наибольшим и наименьшим значениями толщины стенки, измеренными по окружности с внутренней стороны центра на одинаковом расстоянии от торцевой поверхности ступицы в четырех сечениях, расположенных в двух взаимно перпендикулярных плоскостях.

7.8 Содержание маркировки центров (5.1.14, 5.2.5) контролируют визуально. Высоту знаков маркировки и расстояние от их основания до кромки внутренней цилиндрической поверхности обода или отверстия ступицы контролируют с помощью средств измерения линейных размеров на каждом знаке по результату одного измерения.

Для целей обязательного подтверждения соответствия испытание проводят на трех центрах. Центры отбирают методом случайного отбора «вслепую» по ГОСТ 18321 из одной партии, прошедшей приемосдаточные испытания.

7.9 Параметр шероховатости поверхности центров (5.1.12, 5.2.3) контролируют профилографами-профилометрами по ГОСТ 19300 или визуально сравнением с образцами шероховатости поверхности по ГОСТ 9378.

7.10 Определение массовой доли химических элементов в стали центров (5.1.2) проводят по ГОСТ Р 54153, ГОСТ 17745, ГОСТ 18895, ГОСТ 22536.0 — ГОСТ 22536.5, ГОСТ 22536.7 — ГОСТ 22536.9, ГОСТ 22536.12 и ГОСТ 28033.

Ковшевую пробу для анализа химического состава стали отбирают по ГОСТ 7565.

Массовую долю водорода в жидкой стали (5.1.3) определяют по равновесному парциальному давлению водорода с применением системы зондового измерения:

- для центров из непрерывнолитых заготовок — в процессе разливки вакуумированного металла;
- для центров из слитков — после вакуумирования металла.

7.11 Испытания на растяжение (5.1.5) проводят по ГОСТ 1497 на образце с начальным диаметром 10 мм и начальной расчетной длиной 50 мм. Схема вырезки образца для определения механических свойств приведена на рисунке 2.

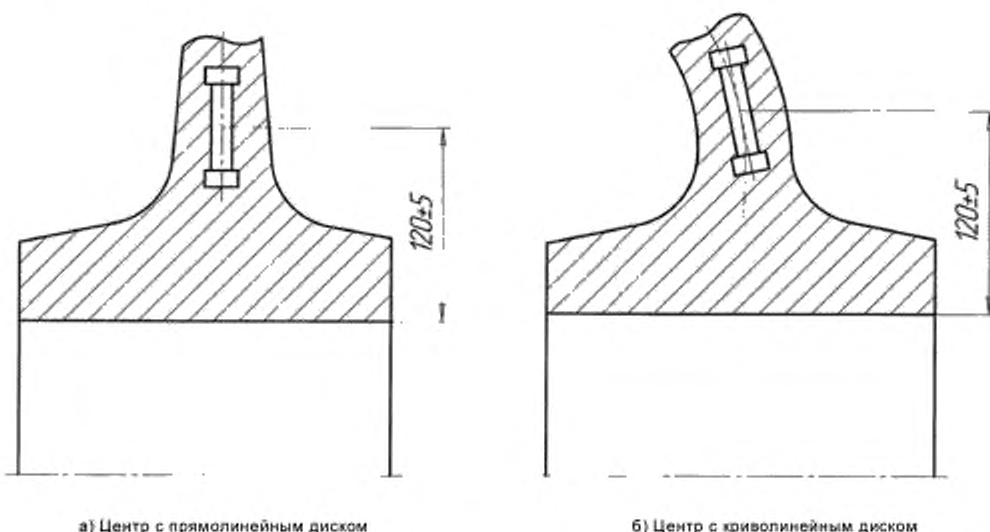


Рисунок 2 — Схема вырезки образца для определения механических свойств при растяжении

Для целей обязательного подтверждения соответствия испытание проводят на одном центре. Центр отбирают методом случайного отбора «вслепую» по ГОСТ 18321 из одной партии, прошедшей приемосдаточные испытания.

7.12 Ударную вязкость стали центров (5.1.5) определяют по ГОСТ 9454:

- при температуре $(20 \pm 10) ^\circ\text{C}$ — на образцах типа 1 по среднему значению, полученному в результате испытания трех образцов;

- при температуре минус $(60 \pm 10) ^\circ\text{C}$ — на образцах размером $10 \times 10 \times 55$ мм с надрезом радиусом 5 мм и глубиной 2 мм по среднему значению результатов испытаний трех образцов.

Значение ударной вязкости одного из трех образцов может быть ниже минимально допустимого значения, но не более чем на 30 %. При этом значения ударной вязкости остальных двух образцов должны быть выше минимально допустимого значения.

Схема вырезки образцов для определения ударной вязкости приведена на рисунке 3.

Для целей обязательного подтверждения соответствия испытание проводят на одном центре. Центр отбирают методом случайного отбора «вслепую» по ГОСТ 18321 из одной партии, прошедшей приемосдаточные испытания.

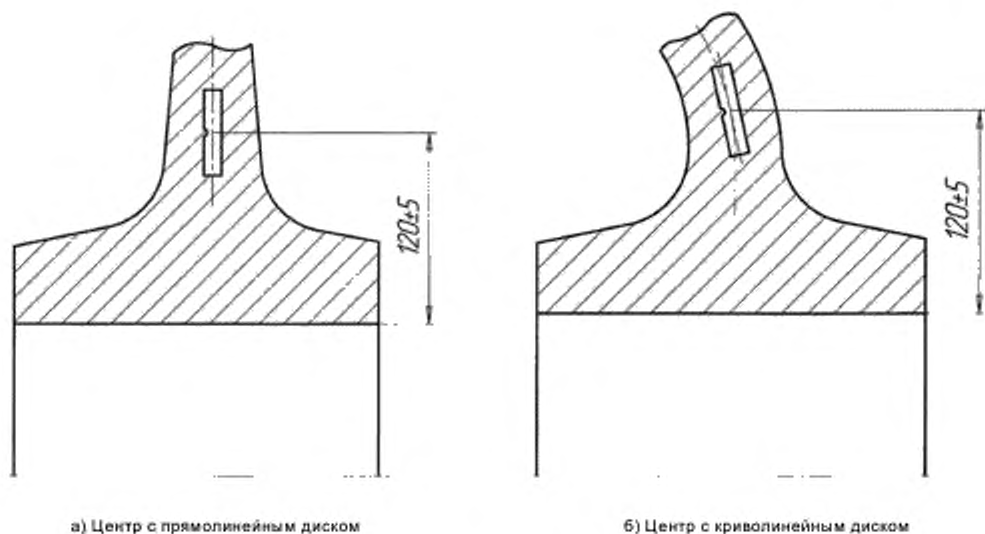


Рисунок 3 — Схема вырезки образцов для испытания на ударный изгиб

7.13 Отбор проб и изготовление образцов для контроля макроструктуры (5.1.6, 5.1.7) — по ГОСТ 10243.

Контроль макроструктуры проводят на протравленных поперечных темплетях или по серному отпечатку (метод Баумана) в соответствии с ГОСТ 10243. Оценку допустимых и недопустимых дефектов макроструктуры проводят в соответствии с требованиями межгосударственного стандарта¹⁾.

Для целей обязательного подтверждения соответствия испытание проводят на одном центре. Центр отбирают методом случайного отбора «вслепую» по ГОСТ 18321 из одной партии, прошедшей приемо-сдаточные испытания.

7.14 Контроль загрязненности стали неметаллическими включениями (5.1.8) проводят по ГОСТ 1778 методом Ш1 для каждого вида включений на шести шлифах, вырезанных из двух диаметрально противоположных радиальных темплетов обода в соответствии с рисунком 4. Площадь каждого шлифа — не менее 300 мм².

Для целей обязательного подтверждения соответствия испытание проводят на одном центре. Центр отбирают методом случайного отбора «вслепую» по ГОСТ 18321 из одной партии, прошедшей приемо-сдаточные испытания.

¹⁾ До введения межгосударственного стандарта указанные требования устанавливают в документации предприятия-изготовителя, согласованной с владельцем инфраструктуры.

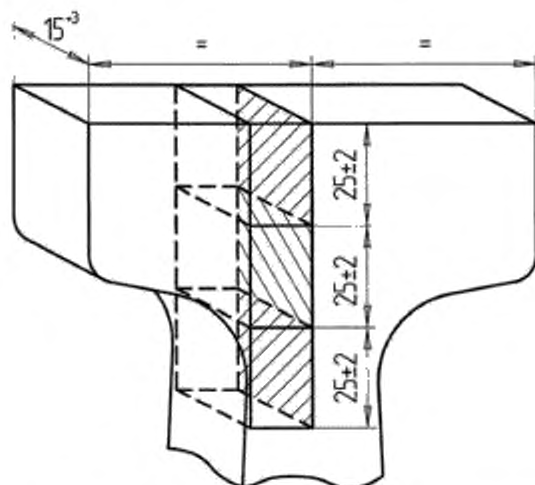


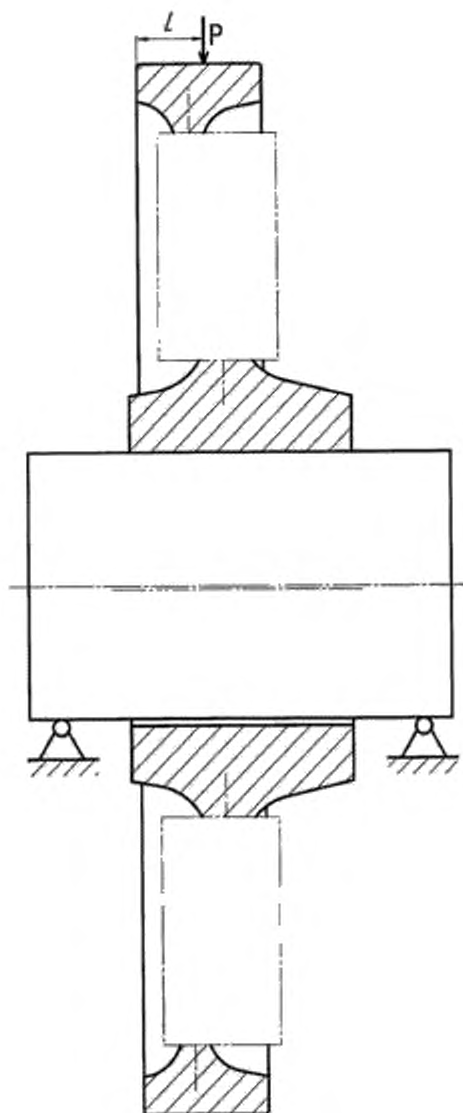
Рисунок 4 — Схема вырезки шлифов для контроля неметаллических включений

7.15 Порядок проведения МПК или ВТК качества поверхности центров (5.1.11, 5.2.2) и УЗК внутренних дефектов центров (5.1.10), а также используемые при этом средства неразрушающего контроля и средства метрологического обеспечения должны соответствовать требованиям межгосударственного стандарта¹⁾.

7.16 Устранение недопустимого дисбаланса (5.2.4) проводят удалением металла в месте перехода диска центра в обод. Толщина удаляемого металла не должна превышать 7 мм, а обработанная поверхность должна иметь плавный переход к смежным поверхностям. Место расположения неуравновешенной массы маркируют на ободе центра цифрой 0 высотой от 8 до 10 мм.

7.17 Испытание центров на усталостную долговечность (5.3) проводят методом приложения радиально направленной циклической нагрузки к ободу натурального центра в соответствии со схемой на рисунке 5.

¹⁾ До введения межгосударственного стандарта указанные требования устанавливаются в документации предприятия-изготовителя, согласованной с владельцем инфраструктуры.



P — циклическая нагрузка;

L — расстояние от боковой поверхности обода с наружной стороны до точки приложения нагрузки

Рисунок 5 — Схема приложения циклической нагрузки при испытании центра на усталостную долговечность

При испытании в соответствии со схемой на рисунке 5 центр устанавливают вертикально и через отверстие ступицы пропускают стальную ось, диаметр которой на 1—2 мм меньше диаметра отверстия ступицы. Ось опирается на две неподвижные профильные опоры испытательного оборудования. При этом расстояние от боковой поверхности обода с наружной стороны до точки приложения нагрузки L должно составлять от 55 до 65 мм.

Испытание проводят на испытательной машине, способной обеспечить максимальную циклическую нагрузку на центр до 1000 кН и оборудованной системой измерения величины нагрузки с ценой деления не более 10 кН. Частоту действия циклических нагрузок устанавливают в пределах от 4 до 10 Гц.

Контроль величин и стабильности действия циклических нагрузок в процессе испытания осуществляют по показаниям штатных силоизмерительных устройств испытательной машины. Регистрацию числа циклов нагружения проводят с помощью счетчика, входящего в состав испытательной машины. Отсутствие трещин в центре контролируют визуально без остановки испытательной машины.

Испытание проводят при температуре окружающей среды от 15 °С до 35 °С. Значения остальных факторов внешней среды не нормируются.

Для целей обязательного подтверждения соответствия испытание проводят на трех центрах. Центры отбирают методом случайного отбора «вслепую» по ГОСТ 18321 из одной партии, прошедшей приемо-сдаточные испытания. Испытание проводит предприятие, выполняющее окончательную механическую обработку диска центра и зон его перехода в обод и ступицу.

7.18 Испытания проводят на испытательном оборудовании, аттестованном по ГОСТ Р 8.568.

8 Транспортирование и хранение

8.1 Центры транспортируют всеми видами транспорта в соответствии с ГОСТ 7566. При транспортировании и хранении не допускаются механические повреждения центров.

8.2 По требованию заказчика на поверхность центров наносят антикоррозионное покрытие по ГОСТ 9.014.

8.3 Условия транспортирования центров в части воздействия климатических факторов — по группе 7 (Ж1), а хранения — по группе 8 (ОЖ3) ГОСТ 15150.

9 Гарантии изготовителя

9.1 Изготовитель гарантирует соответствие центров с предварительной механической обработкой и чистовых центров требованиям настоящего стандарта при соблюдении условий транспортирования и хранения в соответствии с разделом 8, условий монтажа и эксплуатации в соответствии с [1].

9.2 Изготовитель центра с предварительной механической обработкой гарантирует качество стали (5.1.2, 5.1.3, 5.1.5—5.1.8, 5.1.10) на весь срок службы центра со дня получения заказчиком.

9.3 Изготовитель чистового центра гарантирует отсутствие поверхностных дефектов (5.2.1, 5.2.2) и требуемую шероховатость (5.2.3): на посадочных поверхностях — до первой смены соответствующего элемента колесной пары, на остальных поверхностях — на весь срок службы центра со дня получения заказчиком.

9.4 На центры, подвергнутые сварке, наплавке, лазерной обработке, металлизации, нагреву газовой горелкой, плазмой или токами высокой частоты, нанесению электролитических или химических покрытий при ремонте и техническом обслуживании колесных пар, гарантии изготовителя распространяются в случае применения технологий, согласованных с изготовителем центров.

Библиография

- [1] ЦТ-329 «Инструкция по формированию, ремонту и содержанию колесных пар тягового подвижного состава железных дорог колеи 1520 мм»

Ключевые слова: центр колесный катаный, предварительная механическая обработка, чистовой центр, конструкция и размеры, технические требования, химический состав, механические свойства, маркировка, правила приемки, методы контроля, транспортирование и хранение, гарантии изготовителя

Редактор *Д.А. Кожемяк*
Технические редакторы *В.Н. Прусакова, И.Е. Черепкова*
Корректор *Е.М. Поляченко*
Компьютерная верстка *Г.В. Струковой*

Сдано в набор 15.10.2019. Подписано в печать 30.10.2019. Формат 60 × 84¹/₈. Гарнитура Ариал.
Усл. печ. л. 2,33. Уч.-изд. л. 2,00.

Подготовлено на основе электронной версии, предоставленной разработчиком стандарта

ИД «Юриспруденция», 115419, Москва, ул. Орджоникидзе, 11.
www.jurisizdat.ru y-book@mail.ru

Создано в единичном исполнении во ФГУП «СТАНДАРТИНФОРМ»
для комплектования Федерального информационного фонда стандартов,
117418 Москва, Нахимовский пр-т, д. 31, к. 2.
www.gostinfo.ru info@gostinfo.ru