

---

ФЕДЕРАЛЬНОЕ АГЕНТСТВО  
ПО ТЕХНИЧЕСКОМУ РЕГУЛИРОВАНИЮ И МЕТРОЛОГИИ

---



НАЦИОНАЛЬНЫЙ  
СТАНДАРТ  
РОССИЙСКОЙ  
ФЕДЕРАЦИИ

ГОСТ Р  
51761—  
2013

---

# ПРОПАНТЫ АЛЮМОСИЛИКАТНЫЕ

## Технические условия

Издание официальное



Москва  
Стандартинформ  
2014

## Предисловие

1 РАЗРАБОТАН Обществом с ограниченной ответственностью «Научно-технический центр «Огнеупоры» (ООО НТЦ «Огнеупоры»)

2 ВНЕСЕН Техническим комитетом по стандартизации ТК 9 «Огнеупоры»

3 УТВЕРЖДЕН И ВВЕДЕН В ДЕЙСТВИЕ Приказом Федерального агентства по техническому регулированию и метрологии от 28 августа 2013 № 576-ст

4 Настоящий стандарт разработан с учетом основных нормативных положений международного стандарта ИСО 13503-2:2006 «Промышленность нефтяная и газовая. Растворы и материалы для вскрытия продуктивного пласта. Часть 2. Измерения свойств расклинивающих наполнителей, используемых для гидравлического разрыва пласта и заполнения скважинного фильтра гравием» (ISO 13503-2:2006 «Petroleum and natural gas industries – Completion fluids and materials – Part 2: Measurement of properties of proppants used in hydraulic fracturing and gravel-packing operations»), NEQ, включая техническую поправку AMENDMENT 1:2009

5 ВЗАМЕН ГОСТ Р 51761—2005

*Правила применения настоящего стандарта установлены в ГОСТ Р 1.0—2012 (раздел 8). Информация об изменениях к настоящему стандарту публикуется в ежегодном (по состоянию на 1 января текущего года) информационном указателе «Национальные стандарты», а официальный текст изменений и поправок – в ежемесячном информационном указателе «Национальные стандарты». В случае пересмотра (замены) или отмены настоящего стандарта соответствующее уведомление будет опубликовано в ближайшем выпуске информационного указателя «Национальные стандарты». Соответствующая информация, уведомление и тексты размещаются также в информационной системе общего пользования – на официальном сайте Федерального агентства по техническому регулированию и метрологии в сети Интернет ([gost.ru](http://gost.ru))*

© Стандартиформ, 2014

Настоящий стандарт не может быть полностью или частично воспроизведен, тиражирован и распространен в качестве официального издания без разрешения Федерального агентства по техническому регулированию и метрологии

**Поправка к ГОСТ Р 51761—2013 Пропанты алюмосиликатные. Технические условия**

В каком месте	Напечатано	Должно быть
Пункт 8.3.2. Первый абзац	и том же наборе сит.	и том же наборе основных сит.
Пункт 8.9.3	через набор сит,	через набор основных сит,

(ИУС № 11 2018 г.)

## ПРОПАНТЫ АЛЮМОСИЛИКАТНЫЕ

## Технические условия

Aluminosilicate proppants. Specifications

Дата введения — 2014—06—01

**1 Область применения**

Настоящий стандарт распространяется на алюмосиликатные пропанты (гранулированные порошки) высокой прочности (далее – пропанты), предназначенные для использования при добыче нефти способом гидравлического разрыва пласта, а также в качестве утяжелителей для буровых растворов.

**2 Нормативные ссылки**

В настоящем стандарте использованы нормативные ссылки на следующие стандарты:

- ГОСТ Р 12.4.230.1–2007 (ЕН 166–2002) Система стандартов безопасности труда. Средства индивидуальной защиты глаз. Общие технические требования
- ГОСТ Р 50779.10–2000 (ИСО 3534–1–93) Статистические методы. Вероятность и основы статистики. Термины и определения
- ГОСТ Р 51568–99 (ИСО 3310–1–90) Сита лабораторные из металлической проволочной сетки. Технические условия
- ГОСТ Р 52918–2008 Огнеупоры. Термины и определения
- ГОСТ Р 53228–2008 Весы неавтоматического действия. Часть 1. Метрологические и технические требования. Испытания
- ГОСТ 12.1.005–88 Система стандартов безопасности труда. Общие санитарно-гигиенические требования к воздуху рабочей зоны
- ГОСТ 12.1.007–76 Система стандартов безопасности труда. Вредные вещества. Классификация и общие требования безопасности
- ГОСТ 12.3.009–76 Система стандартов безопасности труда. Работы погрузочно–разгрузочные. Общие требования безопасности
- ГОСТ 12.4.028–76 Система стандартов безопасности труда. Респираторы ШБ-1 "Лепесток". Технические условия
- ГОСТ 12.4.041–2001 Система стандартов безопасности труда. Средства индивидуальной защиты органов дыхания фильтрующие. Общие технические требования
- ГОСТ 17.0.0.01–76 Система стандартов в области охраны природы и улучшения использования природных ресурсов. Основные положения
- ГОСТ 17.2.3.02–78 Охрана природы. Атмосфера. Правила установления допустимых выбросов вредных веществ промышленными предприятиями
- ГОСТ 1381–73 Уротропин технический. Технические условия
- ГОСТ 1770–74 Посуда мерная лабораторная стеклянная. Цилиндры, мензурки, колбы, пробирки. Общие технические условия
- ГОСТ 2642.0–86 Огнеупоры и огнеупорное сырье. Общие требования к методам анализа
- ГОСТ 2642.4–97 Огнеупоры и огнеупорное сырье. Методы определения оксида алюминия
- ГОСТ 3118–77 Реактивы. Кислота соляная. Технические условия
- ГОСТ 5841–74 Реактивы. Гидразин серноокислый
- ГОСТ 6709–72 Вода дистиллированная. Технические условия
- ГОСТ 9147–80 Посуда и оборудование лабораторные фарфоровые. Технические условия
- ГОСТ 9546–75 Реактивы. Аммоний фтористый кислый. Технические условия

- ГОСТ 10484–78 Реактивы. Кислота фтористоводородная. Технические условия  
ГОСТ 24717–2004 Огнеупоры и огнеупорное сырье. Маркировка, упаковка, транспортирование и хранение  
ГОСТ 25336–82 Посуда и оборудование лабораторные стеклянные. Тигли, основные параметры и размеры

**Примечание** — При пользовании настоящим стандартом целесообразно проверить действие ссылочных стандартов в информационной системе общего пользования — на официальном сайте Федерального агентства по техническому регулированию и метрологии в сети Интернет или по ежегодному информационному указателю «Национальные стандарты», который опубликован по состоянию на 1 января текущего года, и по выпускам ежемесячного информационного указателя «Национальные стандарты» за текущий год. Если заменен ссылочный стандарт, на который дана недатированная ссылка, то рекомендуется использовать действующую версию этого стандарта с учетом всех внесенных в данную версию изменений. Если заменен ссылочный стандарт, на который дана датированная ссылка, то рекомендуется использовать версию этого стандарта с указанным выше годом утверждения (принятия). Если после утверждения настоящего стандарта в ссылочный стандарт, на который дана датированная ссылка, внесено изменение, затрагивающее положение, на которое дана ссылка, то это положение рекомендуется применять без учета данного изменения. Если ссылочный стандарт отменен без замены, то положение, в котором дана ссылка на него, рекомендуется применять в части, не затрагивающей эту ссылку.

### 3 Термины и определения

В настоящем стандарте применены термины по ГОСТ Р 50779.10, ГОСТ Р 52918, а также следующие термины с соответствующими определениями:

<p><b>3.1 пропанты:</b> Гранулированный огнеупорный порошок высокой прочности, предназначенный для использования при добыче нефти способом гидравлического разрыва пласта. [ГОСТ Р 52918 – 2008, статья 22]</p>
---

**3.2 фракция пропантов:** Совокупность гранул пропантов определенного размера.

**3.3 основная фракция пропантов:** Совокупность гранул пропантов, большая часть которых, проходя через сито, номер которого указан в числителе обозначения фракции (таблица 1), задерживается на сите, номер которого указан в знаменателе.

**3.4 насыпная плотность пропантов:** Отношение массы свободно насыпанных пропантов к занимаемому ими объему, выраженное в граммах на кубический сантиметр.

**3.5 сопротивление раздавливанию пропантов:** Массовая доля гранул пропантов, разрушенных под воздействием заданной сжимающей нагрузки, выраженная в процентах.

**3.6 округлость гранулы пропантов:** Степень относительной сглаженности углов при вершинах и ребер гранул пропантов, выраженная в условных единицах.

**3.7 сферичность гранулы пропантов:** Степень приближения формы гранулы пропантов к форме сферы, выраженная в условных единицах.

**3.8 мутность:** Интенсивность рассеяния света на взвешенных частицах в единице объема водной суспензии пропантов, выраженная в единицах мутности по формазину, ЕМФ.

**3.9 относительное изменение массы пропантов при прокаливании:** Относительное изменение массы пропантов с полимерным покрытием после нагрева и выдержки их при заданной температуре до достижения постоянной массы, выраженное в процентах.

**3.10 растворимость пропантов в кислоте (смеси кислот):** Относительное изменение массы пропантов после обработки растворами, содержащими кислоту (смесь кислот), выраженное в процентах.

**3.11 комнатная температура:** Температура окружающей среды, при которой проводят испытания, находящаяся в интервале значений  $(22 \pm 3) ^\circ\text{C}$ .

### 4 Классификация

В зависимости от размера гранул основной фракции пропанты подразделяют на фракции, указанные в таблице 1.

Таблица 1

Обозначение фракции	Характеристика
10/14	Гранулы проходят через сито номер 10 и задерживаются на сите номер 14
12/18	Гранулы проходят через сито номер 12 и задерживаются на сите номер 18
12/20	Гранулы проходят через сито номер 12 и задерживаются на сите номер 20
16/20	Гранулы проходят через сито номер 16 и задерживаются на сите номер 20
16/30	Гранулы проходят через сито номер 16 и задерживаются на сите номер 30
20/40	Гранулы проходят через сито номер 20 и задерживаются на сите номер 40
30/50	Гранулы проходят через сито номер 30 и задерживаются на сите номер 50
40/70	Гранулы проходят через сито номер 40 и задерживаются на сите номер 70
Примечания	
1 Номера сит указаны по стандарту [ 1 ].	
2 Основные требования, предъявляемые к ситам, приведены в приложении А.	

## 5 Технические требования

По физико-химическим показателям, гранулометрическому составу и форме пропанты должны соответствовать требованиям, указанным в таблице 2.

Таблица 2

Наименование показателя	Значение показателя для фракции								
	10/14	12/18	12/20	16/20	16/30	20/40	30/50	40/70	
1 Массовая доля $Al_2O_3$ , %, не менее	50								
2 Гранулометрический состав, %, не более – массовая доля гранул: оставшихся на сите номер:									
7	0,1	-	-	-	-	-	-	-	-
8	-	0,1	0,1	-	-	-	-	-	-
12	-	-	-	0,1	0,1	-	-	-	-
16	-	-	-	-	-	0,1	-	-	-
20	-	-	-	-	-	-	0,1	-	-
30	-	-	-	-	-	-	-	0,1	-
прошедших через сито номер:									
20	1,0	-	-	-	-	-	-	-	-
30	-	1,0	1,0	-	-	-	-	-	-
40	-	-	-	1,0	1,0	-	-	-	-
50	-	-	-	-	-	1,0	-	-	-
70	-	-	-	-	-	-	1,0	-	-
100	-	-	-	-	-	-	-	1,0	-
3 Массовая доля гранул основной фракции, %, не менее	90,0								
4 Сферичность, условные единицы, не менее	0,7								
5 Округлость, условные единицы, не менее	0,7								
6 Растворимость в смеси соляной и фтористоводородной кислот, %, не более	8,0								
7 Растворимость в соляной кислоте, %, не более	1,0								
8 Мутность, ЕМФ, не более	200								
9 Насыпная плотность, $г/см^3$ , не более	1,9								

Окончание таблицы 2

Наименование показателя	Значение показателя для фракции							
	10/14	12/18	12/20	16/20	16/30	20/40	30/50	40/70
10 Сопротивление раздавливанию, %, не более, при давлении, МПа:								
51,7	25,0	20,0	20,0	20,0	15,0	7,0	7,0	5,0
68,9	-	25,0	25,0	25,0	20,0	10,0	10,0	8,0
11 Относительное изменение массы при прокаливании, %, не более	5,0							
Примечание – Показатель «Относительное изменение массы при прокаливании» определяют для пропантов с полимерным покрытием.								

Значения давлений 51,7 и 68,9 МПа при определении сопротивления раздавливанию соответствуют значениям давления 7500 и 10000 фунт/дюйм<sup>2</sup>.

По соглашению сторон допускается изготавливать пропанты дополнительных фракций, что оговаривают в контракте на поставку.

Показатель «Относительное изменение массы при прокаливании» определяют для пропантов с полимерным покрытием.

## 6 Требования безопасности и охраны окружающей среды

6.1 Пропанты по степени воздействия на организм относятся к 4-му классу опасности по ГОСТ 12.1.007. Образующаяся при применении пропантов пыль оказывает раздражающее действие на слизистую оболочку глаз и верхних дыхательных путей.

6.2 Пропанты не взрывоопасны, не горючи, не образуют токсичных соединений в воздушной среде и сточных водах.

По санитарно-гигиеническим показателям производство и применение пропантов должно соответствовать требованиям [2].

6.3 В местах возможного пыления необходимо обеспечивать принудительную приточно-вытяжную вентиляцию и использование индивидуальных противопыльных или фильтрующих респираторов по ГОСТ 12.4.028 или ГОСТ 12.4.041 и индивидуальных средств защиты глаз по ГОСТ Р 12.4.230.1. Места возможного пыления следует орошать водой и проводить влажную уборку складских и производственных помещений.

6.4 При производстве и применении пропантов контроль воздуха рабочей зоны осуществляют по ГОСТ 12.1.005, [3] и [4]. Для алюмосиликатных материалов предельно допустимая средняя сменная концентрация (ПДК) составляет 8 мг/м<sup>3</sup>.

6.5 При погрузочно-разгрузочных работах следует соблюдать общие требования безопасности по ГОСТ 12.3.009.

6.6 При хранении и применении пропантов следует соблюдать ГОСТ 17.0.0.01 и ГОСТ 17.2.3.02.

6.7 Пропанты по эффективной удельной активности природных радионуклидов, относятся к 1-му классу опасности ( $A_{эфф}$  – не более 740 Бк/кг) в соответствии с требованиями [5] – [7].

Транспортирование, хранение и использование – без ограничений по радиационному фактору.

## 7 Правила приемки

7.1 Пропанты принимают партиями. Партия массой не более 200 т должна состоять из пропантов одной фракции и сопровождаться одним документом о качестве, содержащим:

- наименование предприятия-изготовителя и (или) его товарный знак;
- номер партии и дату отгрузки;
- обозначение и наименование настоящего стандарта;
- обозначение фракции;
- результаты лабораторных испытаний.

7.2 От каждой принимаемой партии пропантов, упакованных в контейнеры, с помощью пробоотборника отбирают мгновенные пробы. Мгновенные пробы отбирают от каждого пятого контейнера с пропантами.

7.3 По соглашению сторон отбор и подготовку проб из потока пропантов проводят в соответствии с приложением Б.

7.4 Мгновенные пробы массой не менее 0,3 кг объединяют в суммарную пробу и путем сокращения и деления (например, на ручном делителе, приведенном на рисунке Б.1), получают лабораторную пробу массой не менее 5 кг. Если массы суммарной пробы недостаточно для получения необходимой массы лабораторной пробы, увеличивают число мгновенных проб.

7.5 На случай разногласий в оценке качества пропантов, не менее половины массы лабораторной пробы хранят в плотно закрытой упаковке в архиве при поставках:

- по стране – в течение 6 мес.;
- на экспорт – в течение 12 мес.

7.6 При проверке соответствия качества пропантов требованиям настоящего стандарта проводят приемо-сдаточные испытания в соответствии с таблицей 3.

Таблица 3

Наименование показателя	Периодичность проведения испытаний
1 Гранулометрический состав	От каждой партии
2 Массовая доля гранул основной фракции	
3 Насыпная плотность по методу А	
4 Сопротивление раздавливанию	
5 Сферичность по методу А	
6. Округлость по методу А	
7 Относительное изменение массы при прокаливании	
8 Насыпная плотность по методу Б	От каждой двадцатой партии
9 Массовая доля $Al_2O_3$	
10 Сферичность по методу Б	
11 Округлость по методу Б	
12 Растворимость в смеси кислот	
13 Растворимость в соляной кислоте	
14 Мутность	

7.7 Перед проведением приемо-сдаточных испытаний лабораторную пробу высушивают при температуре  $(110 \pm 5)$  °С до постоянной массы в сушильном шкафу и остужают на воздухе до комнатной температуры. Лабораторную пробу не сушат, если ее отбирают непосредственно после обжига или испытывают пропанты с полимерным покрытием.

## 8 Методы испытаний

Контроль качества результатов измерений по 8.1 – 8.10, осуществляют в соответствии с нормативами точности, приведенными в разделе 9. Числовые значения результатов измерений должны оканчиваться цифрой того же разряда, что и соответствующие значения погрешности  $\Delta$  (таблица 8).

### 8.1 Определение массовой доли оксида алюминия

Массовую долю оксида алюминия ( $Al_2O_3$ ) определяют по ГОСТ 2642.0 и ГОСТ 2642.4 или другими методами, обеспечивающими необходимую точность определения.

При возникновении разногласий арбитражными являются методы по ГОСТ 2642.0 и ГОСТ 2642.4.

### 8.2 Определение гранулометрического состава

#### 8.2.1 Сущность метода

Метод основан на определении массовой доли пропантов, оставшихся на каждом сите из набора сит после вибрационного воздействия на пробу для испытаний.

#### 8.2.2 Средства измерений, аппаратура и вспомогательные устройства

Весы по ГОСТ Р 53228, класс точности II.

Щетка из полимерных материалов для чистки сит.

Лабораторный вибростенд с устройством для установки набора сит, обеспечивающий вращение и встряхивание. Технические требования к вибростенду приведены в таблице 4.



Таблица 4

Частота вращения эксцентрика, об/мин	Число встряхиваний в минуту	Предел допускаемой погрешности таймера, с
От 280 до 290	От 150 до 160	± 5

Наборы сит, с поддоном и крышкой (таблица 5).

Металлическая емкость для взвешивания.

Примечание – Не допускается использовать емкости из пластика, стекла или бумаги.

Таблица 5 – Наборы сит для определения гранулометрического состава фракций пропантов, указанных в таблице 1.

Номер сита по [1] в наборе для рассева фракций пропантов							
10/14	12/18	12/20	16/20	16/30	20/40	30/50	40/70
7	8	8	12	12	16	20	30
<b>10</b>	<b>12</b>	<b>12</b>	<b>16</b>	<b>16</b>	<b>20</b>	<b>30</b>	<b>40</b>
12	14	14	18	18	25	40	45
<b>14</b>	<b>16</b>	<b>16</b>	<b>20</b>	<b>20</b>	<b>30</b>	<b>45</b>	<b>50</b>
<b>16</b>	<b>18</b>	<b>18</b>	<b>25</b>	<b>25</b>	<b>35</b>	<b>50</b>	<b>60</b>
18	20	20	30	30	40	60	70
20	30	30	40	40	50	70	100
поддон	поддон	поддон	поддон	поддон	поддон	поддон	поддон

Примечание – Полужирным шрифтом выделены верхнее и нижнее основные сита в наборе.

### 8.2.3 Проведение испытаний

Испытания проводят на двух параллельных пробах на одном и том же наборе сит.

Составляют набор из сит с поддоном и крышкой в соответствии с таблицей 5 таким образом, чтобы размеры ячеек сита уменьшались сверху вниз.

Пробу для испытаний массой 100 г взвешивают, полученное значение записывают с одной значащей цифрой после запятой. Помещают пробу на верхнее сито. Устанавливают набор сит с поддоном и крышкой на лабораторный вибростенд и встряхивают в течение 10 мин.

После просеивания набор сит вынимают из вибростенда, с помощью щетки аккуратно извлекают остатки пропантов с каждого сита и поддона и взвешивают.

Массовую долю гранул пропантов  $w_i$ , %, оставшихся на  $i$ -м сите и поддоне, вычисляют по формуле

$$w_i = \frac{m_i}{m} \cdot 100, \quad (1)$$

где  $i = 1, 2, \dots, 8$  (номер сита или поддона);

$m_i$  - масса остатка гранул на  $i$ -м сите или поддоне, г;

$m$  - масса пробы для испытаний, г.

За результат определений принимают среднеарифметическое значение двух параллельных определений массовой доли пропантов на каждом сите и поддоне.

Допускаемое отклонение общей массы пропантов на ситах и поддоне от массы пробы для испытаний не должно превышать 0,5 %.

Результат измерений округляют до первой значащей цифры после запятой.

### 8.3 Определение массовой доли гранул основной фракции

#### 8.3.1 Средства измерений, аппаратура и вспомогательные устройства

Весы по ГОСТ Р 53228, класс точности II.

Наборы сит с поддоном и крышкой (таблица 5).

Лабораторный вибростенд по 8.2.2.

Металлическая емкость для взвешивания по 8.2.2.

Щетка из полимерных материалов для чистки сит.

#### 8.3.2 Проведение испытаний

Испытания проводят на двух параллельных пробах на одном и том же наборе сит.

Пробу для испытаний массой 100 г взвешивают, полученное значение записывают в граммах, с одной значащей цифрой после запятой, помещают на верхнее сито набора сит, соответствующего испытываемой фракции пропантов (таблица 5). Набор сит устанавливают на лабораторный вибростенд и встряхивают в течение 10 мин. Снимают сита с вибростенда. С помощью щетки аккуратно переносят пропанты, оставшиеся на нижнем сите, в емкость, в которой взвешивали пробу для испытаний.

Массовую долю гранул основной фракции  $w_{осн.фр.}$ , %, оставшихся на нижнем сите, вычисляют по формуле

$$w_{осн.фр.} = \frac{m_{ост}}{m} \cdot 100, \quad (2)$$

где  $m_{ост}$  – масса гранул, оставшихся на нижнем сите, г;

$m$  – масса пробы для испытаний, г.

Допускается массовую долю гранул основной фракции вычислять как сумму масс остатков на ситах номеров, находящихся между числителем и знаменателем в обозначении фракции (таблица 5), полученных при определении гранулометрического состава по 8.2, исключая номер сита, находящийся в числителе.

Значение массовой доли основной фракции вычисляют в процентах.

За результат определений принимают среднеарифметическое значение двух параллельных определений массовой доли основной фракции.

Результат определений в процентах округляют до первой значащей цифры после запятой.

#### 8.4 Определение сферичности и округлости

Сферичность и округлость гранул пропантов определяют одним из следующих методов:

- а) с использованием микроскопа (Метод А);
- б) с использованием цифровой фотокамеры (Метод Б).

Метод Б является арбитражным.

##### 8.4.1 Метод А

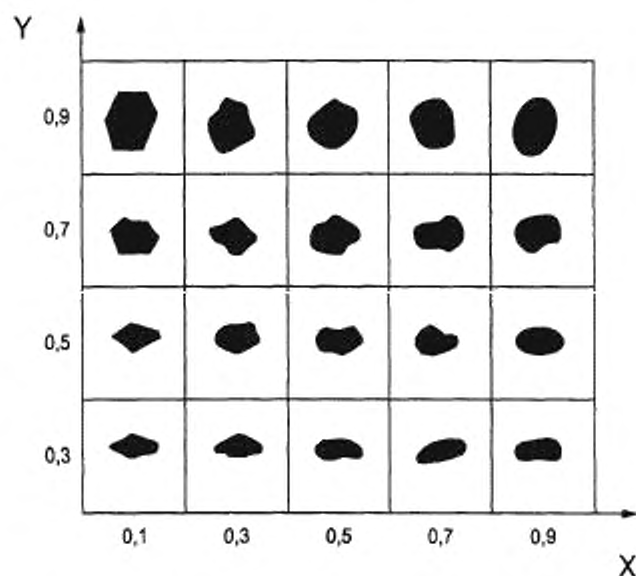
###### 8.4.1.1 Сущность метода

Метод основан на визуальной оценке формы гранул пропантов, увеличенных с помощью микроскопа, путем сравнения с диаграммой Крумбьена – Шлосса.

###### 8.4.1.2 Аппаратура

Оптический или световой микроскоп с кратностью увеличения не менее 10.

Диаграмма Крумбьена – Шлосса (рисунок 1).



X – округлость, Y – сферичность

Рисунок 1 – Диаграмма Крумбьена – Шлосса для визуальной оценки сферичности и округлости

#### 8.4.1.3 Проведение испытаний

Пропанты из лабораторной пробы насыпают в один слой на лист белой бумаги или другого материала белого цвета, который помещают на предметный столик микроскопа. Произвольно выбирают от 20 до 25 гранул, находящихся в поле зрения.

При соответствующем увеличении микроскопа определяют сферичность, а затем округлость каждой из выбранных гранул путем сравнения с диаграммой (рисунок 1).

Вычисляют среднеарифметическое значение сферичности и округлости оцененного набора гранул.

За результат определения принимают среднеарифметическое значение результатов проверенного набора гранул и округляют до первой значащей цифры после запятой.

Пределы погрешности определения округлости и сферичности в диапазоне измерений от 0,3 до 0,9 условных единиц с доверительной вероятностью 0,95 составляют  $\pm 0,1$ .

### 8.4.2 Метод Б

#### 8.4.2.1 Сущность метода

Метод основан на визуальной оценке формы гранул пропантов с помощью цифровой фотокамеры и персонального компьютера.

#### 8.4.2.2 Аппаратура

Цифровая фотокамера и персональный компьютер или другое оборудование, позволяющее получить необходимую кратность увеличения.

#### 8.4.2.3 Проведение испытаний

Часть лабораторной пробы насыпают в один слой на лист бумаги или другого материала белого цвета и осуществляют съемку гранул пропантов фотокамерой в соответствии с руководством по ее эксплуатации.

С помощью компьютера обрабатывают фотографии, обрезая их таким образом, чтобы в поле зрения находилось 20 – 25 гранул пропантов, и увеличивают изображение выделенных гранул с кратностью, зависящей от фракции пропантов (таблица 6).

Таблица 6

Фракция	Кратность увеличения
10/14	15
12/18	15
12/20	15
16/20	30
16/30	30
20/40	30
30/50	30
40/70	40

Печатают фотографии, на которых проставляют номера гранул. Используя диаграмму (рисунок 1) и фотографию, визуально определяют сферичность и округлость каждой гранулы.

Вычисляют среднеарифметическое значение сферичности и округлости оцененного набора гранул.

За результат определения принимают среднеарифметическое значение результатов проверенного набора гранул и округляют до первой значащей цифры после запятой.

Пределы погрешности определения округлости и сферичности в диапазоне измерений от 0,3 до 0,9 условных единиц с доверительной вероятностью 0,95 составляют  $\pm 0,1$ .

## 8.5 Определение растворимости в смеси кислот

### 8.5.1 Сущность метода

Метод основан на гравиметрическом определении изменения массы навески пропантов после обработки рабочими растворами кислот: смеси концентрированных соляной и фтористоводородной кислот или смеси концентрированной соляной кислоты и фтористого кислого аммония.

Арбитражным является метод определения растворимости в смеси концентрированных соляной и фтористоводородной кислот.

### 8.5.2 Средства измерений, аппаратура, материалы и вспомогательные устройства

Весы по ГОСТ Р 53228, класс точности II.

Водяная баня, обеспечивающая нагрев и поддержание температуры 65 °С с предельно допустимым отклонением  $\pm 1$  °С.

Сушильный шкаф, обеспечивающий нагрев и поддержание температуры 110 °С с предельно допустимым отклонением  $\pm 5$  °С.

Соляная кислота по ГОСТ 3118 квалификации не ниже ч.д.а.

Фтористоводородная кислота по ГОСТ 10484 квалификации не ниже ч.д.а.

Фтористый кислый аммоний по ГОСТ 9546 или другому нормативному документу квалификации не ниже ч.д.а.

Дистиллированная вода по ГОСТ 6709.

Химический стакан (кружка) вместимостью от 150 до 200 см<sup>3</sup>, мерная емкость вместимостью 1000 см<sup>3</sup>, воронка, изготовленные из фторопласта, полиэтилена или полипропилена высокой плотности.

Фарфоровая чашка по ГОСТ 9147 диаметром 60 мм.

Беззольный фильтр сорта «белая лента».

Таймер или секундомер с емкостью шкалы от 0 до 60 мин.

Эксикатор по ГОСТ 25336 со стандартным осушителем (безводным хлоридом кальция).

### 8.5.3 Приготовление рабочего раствора

8.5.3.1 Рабочий раствор смеси соляной и фтористоводородной кислот HCl:HF с массовым отношением 4:1.

К 500 см<sup>3</sup> дистиллированной воды, налитой в мерный цилиндр или мерную колбу вместимостью 1000 см<sup>3</sup>, добавляют 54 см<sup>3</sup> концентрированной фтористоводородной кислоты (концентрация 52 %) и 293 см<sup>3</sup> концентрированной соляной кислоты (концентрация 37 %). При других концентрациях растворов кислот указанные объемы корректируют. Доводят объем до 1000 см<sup>3</sup> дистиллированной водой и тщательно перемешивают.

8.5.3.2 Рабочий раствор смеси соляной кислоты и фтористого кислого аммония HCl:NH<sub>4</sub>HF<sub>2</sub> с массовым отношением 4:1.

В мерную емкость наливают 500 см<sup>3</sup> дистиллированной воды, добавляют 46,23 г фтористого кислого аммония (NH<sub>4</sub>HF<sub>2</sub>) и 361 см<sup>3</sup> концентрированной соляной кислоты. Доводят объем до 1000 см<sup>3</sup> дистиллированной водой и тщательно перемешивают.

#### 8.5.4 Проведение испытаний

Испытаниям подвергают пропанты, не прошедшие дополнительную механическую обработку, например, просеивание на сите, испытания на сопротивление раздавливанию, измельчение.

Часть лабораторной пробы высушивают в фарфоровой чашке до постоянной массы в сушильном шкафу при температуре  $(110 \pm 5)^\circ\text{C}$  и охлаждают в эксикаторе.

Навеску пропантов массой 5 г, помещают в химический стакан (кружку), заливают  $100\text{ см}^3$  рабочего раствора, приготовленного по одному из способов, приведенных в 8.5.3. Массу навески пропантов записывают в граммах, с тремя значащими цифрами после запятой. Кислота и навеска должны иметь комнатную температуру.

Стакан (кружку) помещают на водяную баню и выдерживают, не перемешивая, при температуре  $(65 \pm 1)^\circ\text{C}$  от 30 до 35 мин.

Переносят содержимое стакана (кружки) на воронку с фильтром и обмывают стакан (кружку) три раза дистиллированной водой и три раза промывают дистиллированной водой фильтр. Дают стечь воде полностью.

Массу пробы с фильтром взвешивают и записывают в граммах, с тремя значащими цифрами после запятой. Пробу с фильтром переносят в предварительно высушенную чашку, которую помещают на 20 мин в сушильный шкаф и выдерживают там при температуре  $(110 \pm 5)^\circ\text{C}$  для полного отделения пробы от фильтра.

Затем чашку извлекают из шкафа. После охлаждения на воздухе пробу с фильтра переносят в чашку, которую повторно высушивают в сушильном шкафу до постоянной массы. Охлажденную в эксикаторе чашку с пробой взвешивают, массу записывают в граммах, с тремя значащими цифрами после запятой.

Растворимость в смеси кислот  $S$ , %, вычисляют по формуле

$$S = \frac{m_1 - m_2}{m_1} 100, \quad (3)$$

где  $m_1$  – масса пробы для анализа до обработки рабочим раствором, г;

$m_2$  – масса пробы после обработки рабочим раствором, г.

$$m_2 = m_4 - m_3, \quad (4)$$

где  $m_3$  – масса чашки, г;

$m_4$  – масса пробы с чашкой, г.

За результат определения принимают среднеарифметическое значение результатов двух параллельных определений и округляют до первой значащей цифры после запятой.

### 8.6 Определение растворимости в соляной кислоте

#### 8.6.1 Сущность метода

Метод основан на гравиметрическом определении изменения массы навески пропантов после обработки раствором соляной кислоты HCl (концентрация 15 %).

#### 8.6.2 Средства измерений, аппаратура, материалы и вспомогательные устройства

Весы по ГОСТ Р 53228, класс точности II.

Водяная баня, обеспечивающая нагрев и поддержание температуры  $65^\circ\text{C}$  с предельно допустимым отклонением  $\pm 1^\circ\text{C}$ .

Сушильный шкаф, обеспечивающий нагрев и поддержание температуры  $110^\circ\text{C}$  с предельно допустимым отклонением  $\pm 5^\circ\text{C}$ .

Соляная кислота по ГОСТ 3118 квалификации не ниже ч.д.а.

Дистиллированная вода по ГОСТ 6709.

Химический стакан (кружка) вместимостью от 150 до 200  $\text{см}^3$ , мерная емкость вместимостью 1000  $\text{см}^3$ , воронка, изготовленные из фторопласта, полиэтилена или полипропилена высокой плотности.

Фарфоровая чашка по ГОСТ 9147 диаметром 60 мм.

Беззольный фильтр сорта «белая лента».

Таймер или секундомер с емкостью шкалы от 0 до 60 мин.

Эксикатор по ГОСТ 25336 со стандартным осушителем (безводным хлоридом кальция).

#### 8.6.3 Проведение испытаний

Испытаниям подвергают пропанты, не прошедшие дополнительную механическую обработку, например, просеивание на сите, испытания на сопротивление раздавливанию, измельчение.

Предварительно готовят рабочий раствор соляной кислоты с массовой долей HCl 15 %.

Часть лабораторной пробы высушивают в фарфоровой чашке до постоянной массы в сушильном шкафу при температуре  $(110 \pm 5)^\circ\text{C}$  и охлаждают в эксикаторе.

Навеску пропантов массой 5 г, помещают в химический стакан (кружку), заливают  $100\text{ см}^3$  рабочего раствора соляной кислоты. Массу навески пропантов записывают в граммах, с тремя значащими цифрами после запятой. Кислота и навеска должны иметь комнатную температуру.

Стакан (кружку) помещают на водяную баню и выдерживают, не перемешивая, при температуре  $(65 \pm 1)^\circ\text{C}$  от 30 до 35 мин.

Переносят содержимое стакана (кружки) на воронку с фильтром и обмывают стакан (кружку) три раза дистиллированной водой и три раза промывают дистиллированной водой фильтр. Дают стечь воде полностью.

Массу пробы с фильтром взвешивают и записывают в граммах, с тремя значащими цифрами после запятой. Пробу с фильтром переносят в предварительно высушенную чашку, которую помещают на 20 мин в сушильный шкаф и выдерживают там при температуре  $(110 \pm 5)^\circ\text{C}$  для полного отделения пробы от фильтра.

Затем чашку извлекают из шкафа. После охлаждения на воздухе пробу с фильтра переносят в чашку, которую повторно высушивают в сушильном шкафу до постоянной массы. Охлажденную в эксикаторе чашку с пробой взвешивают и записывают массу в граммах, с тремя значащими цифрами после запятой.

Растворимость в соляной кислоте  $S_{\text{HCl}}$ , %, вычисляют по формуле

$$S_{\text{HCl}} = \frac{m_1 - m_2}{m_1} 100, \quad (5)$$

где  $m_1$  – масса пробы для анализа до обработки рабочим раствором, г;

$m_2$  – масса пробы после обработки рабочим раствором, г.

$$m_2 = m_4 - m_3, \quad (6)$$

где  $m_3$  – масса чашки, г;

$m_4$  – масса пробы с чашкой, г.

За результат определения принимают среднеарифметическое значение результатов двух параллельных определений и округляют до первой значащей цифры после запятой.

## 8.7 Определение мутности

### 8.7.1 Сущность метода

Метод основан на измерении оптической плотности водной суспензии, полученной в результате рассеяния света частицами материала, взвешенными в смачивающей жидкости фотометрическим методом в единицах ЕМФ.

### 8.7.2 Средства измерений, аппаратура, вспомогательные устройства.

Фотоэлектрический лабораторный колориметр КФК-3 или аналогичный.

Весы по ГОСТ Р 53228, класс точности II.

Серноокислый гидразин по ГОСТ 5841.

Технический уротропин (гексаметилентетрамин) по ГОСТ 1381, квалификации не ниже ч.д.а.

Дистиллированная вода по ГОСТ 6709.

Мерные колбы по ГОСТ 1770 вместимостью  $100\text{ см}^3$  и  $500\text{ см}^3$ , 2-й класс.

Мензурка по ГОСТ 1770 вместимостью  $100\text{ см}^3$ .

Мерные пипетки вместимостью  $5\text{ см}^3$  и  $10\text{ см}^3$ .

Медицинская бутылка с крышкой из прозрачного стекла вместимостью  $200\text{ см}^3$ .

Таймер или секундомер с емкостью шкалы от 0 до 60 мин.

### 8.7.3 Построение градуировочного графика

8.7.3.1 Приготовление исходной стандартной водной суспензии формазина с мутностью 400 ЕМФ

Для приготовления раствора А. Взвешивают навеску серноокислого гидразина массой 1 г, полученное значение записывают с тремя значащими цифрами после запятой. Навеску растворяют в дистиллированной воде. Раствор переносят в мерную колбу вместимостью  $100\text{ см}^3$ , доводят водой до метки и перемешивают.

Для приготовления раствора Б. Взвешивают навеску гексаметилентетрамина (уротропина) массой 10 г, полученное значение записывают с тремя значащими цифрами после запятой. Навеску рас-

творяют в дистиллированной воде. Раствор переносят в мерную колбу вместимостью 100 см<sup>3</sup>, доводят водой до метки и перемешивают.

Для получения исходной стандартной суспензии формазина отбирают мерной пипеткой по 25 см<sup>3</sup> растворов А и Б в мерную колбу вместимостью 500 см<sup>3</sup>, перемешивают и выдерживают 24 ч при температуре (25 ± 3) °С. Раствор хранят в закрытой колбе.

После выдержки доводят объем раствора дистиллированной водой до метки и перемешивают. Получают исходную стандартную водную суспензию формазина с мутностью 400 ЕМФ.

Срок хранения суспензии – не более одного месяца.

8.7.3.2 Приготовление стандартных суспензий формазина мутностью 8, 20, 40, 100, 200 и 400 ЕМФ.

В мерные колбы вместимостью 100 см<sup>3</sup> отбирают следующие аликвотные части исходной стандартной суспензии формазина: 2; 5; 10,0; 25,0; 50,0 и 100,0 см<sup>3</sup>, что соответствует степени мутности или концентрации полученных стандартных суспензий 8, 20, 40, 100, 200 и 400 ЕМФ. Объем суспензий доводят дистиллированной водой до метки и перемешивают.

8.7.4 Для построения градуировочного графика измеряют оптическую плотность стандартных суспензий с помощью фотоколориметра при длине волны 450 нм в кювете с поглощающим слоем толщиной 10 мм. В качестве раствора сравнения используют дистиллированную воду.

Градуировочный график строят по среднеарифметическим значениям оптической плотности из трех серий измерений и соответствующим им значениям концентраций стандартной суспензии формазина. График строят в прямоугольных координатах: по оси абсцисс откладывают значения концентраций стандартных суспензий формазина, по оси ординат – оптическую плотность раствора.

Градуировочный график проверяют по стандартным суспензиям (8.7.3.2) не реже одного раза в квартал, а также после ремонта фотоколориметра.

#### 8.7.5 Проведение испытаний

Испытаниям подвергают гранулы пропантов, не прошедшие дополнительную механическую обработку, например, просеивание на сите, испытания на сопротивление раздавливанию, измельчение.

Отмеряют мензуркой 20 см<sup>3</sup> пробы пропантов. Пересыпают их с помощью воронки в медицинскую бутылку с крышкой вместимостью 200 см<sup>3</sup>, приливают мензуркой 100 см<sup>3</sup> дистиллированной воды и слегка встряхивают для полного прохождения воды через слой пропантов. Оставляют бутылку с крышкой на 30 мин. Затем перемешивают, энергично встряхивая руками с частотой примерно 2 встряхивания в секунду в течение 30 с. Выдерживают в течение 5 мин.

Допускается для перемешивания пропантов применять перемешивающее устройство.

Пипеткой вместимостью 10 см<sup>3</sup> отбирают раствор из центральной части объема водной взвеси над пропантами, помещают его в кювету с поглощающим слоем толщиной 10 мм и измеряют оптическую плотность с помощью фотоколориметра при длине волны 450 нм. В качестве раствора сравнения используют дистиллированную воду.

Степень мутности водной взвеси при испытаниях пропантов в ЕМФ находят по градуировочному графику.

За результат определений принимают среднеарифметическое результатов параллельных определений и округляют до целого числа.

Для контроля точности определений применяют стандартную суспензию формазина по 8.7.3.2 с показателем степени мутности 200 ЕМФ.

### 8.8 Определение насыпной плотности

Насыпную плотность определяют одним из следующих методов путем взвешивания пропантов:

- а) в мерном стеклянном сосуде (Метод А);
- б) в калиброванном металлическом цилиндре с использованием специального устройства (Метод Б).

Метод Б является арбитражным.

#### 8.8.1 Метод А

8.8.1.1 Средства измерений, аппаратура и вспомогательные устройства

Весы по ГОСТ Р 53228, класс точности II.

Мерный стеклянный сосуд по ГОСТ 1770 вместимостью 100 см<sup>3</sup>.

Воронка с широким раструбом.

#### 8.8.1.2 Проведение испытаний

Испытания проводят на двух параллельных пробах.

Взвешивают сухой мерный сосуд и записывают массу в граммах, с двумя значащими цифрами после запятой. С помощью воронки заполняют его без встряхивания и трамбования лабораторной пробой до отметки 100 см<sup>3</sup>, перемещая точку истечения пропантов для обеспечения их равномерной

засыпки в сосуд. После наполнения сосуд с пропантами взвешивают и записывают массу в граммах, с двумя значащими цифрами после запятой.

Насыпную плотность  $\rho_{\text{нсп}}$ , г/см<sup>3</sup>, вычисляют по формуле

$$\rho_{\text{нсп}} = \frac{m_{\text{с.п}} - m_{\text{с}}}{V_{\text{п}}}, \quad (7)$$

где  $m_{\text{с.п}}$  – масса сосуда с пропантами, г;

$m_{\text{с}}$  – масса сосуда, г;

$V_{\text{п}}$  – объем пропантов в сосуде, равный 100 см<sup>3</sup>.

За результат определений принимают среднеарифметическое значение двух параллельных испытаний.

Результат определений округляют до первой значащей цифры после запятой.

### 8.8.2 Метод Б

8.8.2.1 Средства измерений, аппаратура и вспомогательные устройства

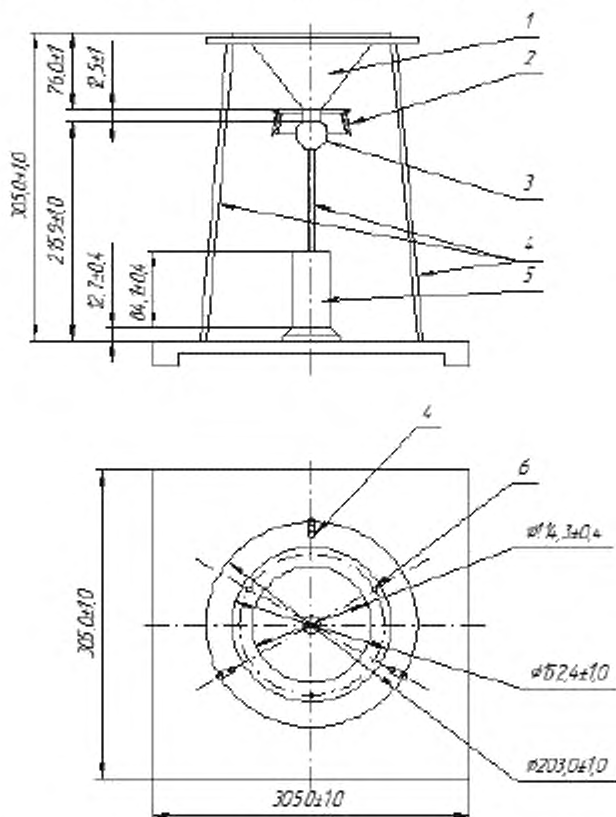
Весы по ГОСТ Р 53228, класс точности II.

Калиброванный металлический мерный цилиндр.

Стеклянная (выравнивающая) пластина, полностью перекрывающая отверстие цилиндра.

Дистиллированная вода по ГОСТ 6709.

Устройство для определения насыпной плотности (рисунок 2).



1 – воронка; 2 – пружина; 3 – стопорный резиновый шарик; 4 – опора;  
5 – калиброванный цилиндр; 6 – отверстия для винтов

Рисунок 2 – Устройство для измерений насыпной плотности



Устройство состоит из:

- штатива для воронки, с квадратным металлическим основанием размерами  $[(305,0 \pm 1,0) \times (305,0 \pm 1,0)]$  мм и треноги высотой  $(305,0 \pm 1,0)$  мм;
- калиброванного металлического мерного цилиндра из немагнитного металла или сплава вместимостью около  $100 \text{ см}^3$  и внутренним диаметром  $(38,9 \pm 0,1)$  мм;
- воронки из нержавеющей стали с гладкими внутренними швами и отсекающим клапаном на выходе. Основные размеры воронки приведены в таблице 7.

Таблица 7

В миллиметрах

Верхний внутренний диаметр	Нижний внутренний диаметр	Высота конической части	Высота цилиндрической части
$114,3 \pm 0,4$	$12,7 \pm 0,4$	$76,0 \pm 1,0$	$12,5 \pm 1,0$

Верхняя часть опоры состоит из горизонтального кольца диаметром  $(203,0 \pm 1,0)$  мм, представляющего собой опору для сменной воронки, которую юстируют и крепят с помощью винтов.

Для гарантированного расположения цилиндра по центру выпускного отверстия воронки на основании устройства проставляют метки.

Клапан состоит из резинового стопорного шарика диаметром  $(30,5 \pm 0,1)$  мм, прикрепленного к воронке двумя винтовыми пружинами с усилием, обеспечивающим его плотное прилегание.

Допускается для измерений насыпной плотности применять устройства других размеров, не влияющих на точность измерений.

#### 8.8.2.2 Определение вместимости цилиндра

Взвешивают пустой сухой цилиндр со стеклянной пластиной и записывают массу в граммах, с двумя значащими цифрами после запятой. Наполняют цилиндр дистиллированной водой и проводят пластиной по верхней кромке цилиндра, удаляя воду точно по плоскости кромки. При плотно прижатой пластине удаляют, например, с помощью фильтровальной бумаги избыток воды и определяют общую массу цилиндра с водой и пластиной и записывают в граммах, с двумя значащими цифрами после запятой.

Вместимость цилиндра  $V$ ,  $\text{см}^3$ , вычисляют по формуле

$$V = \frac{m_{\text{о.в.}} - m_{\text{о.с.}}}{\rho_{\text{в}}}, \quad (8)$$

где  $m_{\text{о.в.}}$  – общая масса цилиндра с водой и стеклянной пластиной, г;

$m_{\text{о.с.}}$  – общая масса пустого сухого цилиндра и стеклянной пластины, г;

$\rho_{\text{в}}$  – плотность воды, соответствующая ее температуре во время определения вместимости цилиндра,  $\text{г/см}^3$ .

#### 8.8.2.3 Проведение испытаний

Испытания проводят на двух параллельных пробах.

Испытания проводят при температуре  $19 \text{ }^\circ\text{C} - 28 \text{ }^\circ\text{C}$ . В воронку, выходное отверстие которой закрыто резиновым стопорным шариком, насыпают  $150 \text{ см}^3$  пробы для испытаний.

Под центром выходного отверстия воронки помещают калиброванный цилиндр. Перемещая резиновый шарик влево или вправо, выпускают весь объем пропантов в цилиндр. Излишек пропантов в калиброванном цилиндре аккуратно снимают стеклянной пластиной по кромке цилиндра без встряхивания и трамбования.

Взвешивают калиброванный цилиндр с пробой и стеклянной пластиной и записывают массу в граммах, с двумя значащими цифрами после запятой.

Насыпную плотность  $\rho_{\text{нсп}}$ ,  $\text{г/см}^3$ , вычисляют по формуле

$$\rho_{\text{нсп}} = \frac{m_{\text{о.в.}} - m_{\text{о.с.}}}{V}, \quad (9)$$

где  $m_{\text{о.в.}}$  – общая масса цилиндра с пробой и пластиной, г;

$m_{\text{о.с.}}$  – общая масса сухого цилиндра и пластины, г;

$V$  – объем цилиндра,  $\text{см}^3$ .

За результат определений принимают среднеарифметическое значение результатов двух параллельных испытаний.

Результат определений округляют до первой значащей цифры после запятой.

## 8.9 Определение сопротивления раздавливанию

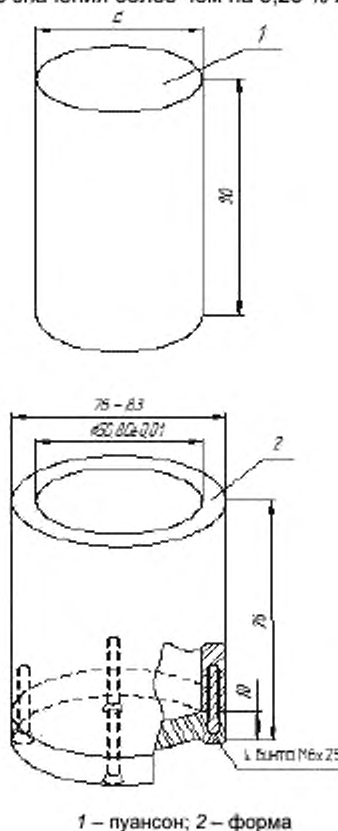
### 8.9.1 Сущность метода

Метод основан на определении массовой доли гранул, разрушенных под действием заданной сжимающей нагрузки.

### 8.9.2 Средства измерений, аппаратура и вспомогательные устройства

Гидравлическая машина для испытаний на сжатие, обеспечивающая плавное и постепенное увеличение усилия и оборудованная системой измерений приложенного усилия с предельно допускаемыми отклонениями  $\pm 2\%$ .

Ячейку для раздавливания гранул (рисунок 3) рекомендуется изготавливать из стали с твердостью по шкале Роквелла С не менее 43. Ячейку периодически проверяют на износ по внутреннему диаметру и в случае превышения его значения более чем на 3,25 % ячейку заменяют.



Примечание – Диаметр пуансона  $d$  должен быть меньше фактического внутреннего диаметра формы  $d_{\text{вн}}$  на  $(0,12 \pm 0,01)$  мм.

Рисунок 3 – Ячейка для раздавливания гранул

Лабораторные сита, поддон и крышка. Номера сит определяют фракцией испытуемых пропантов.

Щетка из полимерных материалов для чистки сит.

Весы по ГОСТ Р 53228, класс точности II.

Лабораторный вибростенд по 8.2.2.

Таймер или секундомер с емкостью шкалы от 0 до 60 мин.

Металлическая емкость для взвешивания по 8.2.2.

### 8.9.3 Подготовка пробы

Пробу для испытаний массой от 100 до 120 г просеивают на лабораторном вибростенде в течение 10 мин через набор сит, номера которых соответствуют фракциям испытуемых пропантов по 8.2.2. Пропанты, оставшиеся на верхнем сите и прошедшие через нижнее сито, удаляют, а остальные используют для испытаний.

### 8.9.4 Проведение испытаний

Испытания проводят на двух параллельных навесках.

Массу пробы для испытаний  $m$ , г, вычисляют по формуле

$$m = 1,22 \rho_{\text{всн}} \frac{\pi d_{\text{яч}}^2}{4}, \quad (10)$$

где 1,22 – постоянная ячейки для раздавливания, учитывающая объем пропантов, приходящийся на  $1 \text{ см}^2$  площади дна ячейки,  $\text{см}^3/\text{см}^2$ .

$\rho_{\text{всн}}$  – насыпная плотность по формуле (7) или (9),  $\text{г}/\text{см}^3$ , рассчитанная до второй значащей цифры после запятой;

$d_{\text{яч}}$  – внутренний диаметр ячейки для раздавливания, см.

Взвешивают рассчитанное количество просеянных пропантов и записывают массу в граммах, с двумя значащими цифрами после запятой. Засыпают через воронку в ячейку для раздавливания, перемещая струю пропантов так, чтобы их поверхность в ячейке была ровной. Поверхность пропантов выравнивают поворотом пуансона на  $180^\circ$  без приложения усилия.

Затем без встряхивания помещают ячейку в машину для испытаний на сжатие.

Усилие  $F$ , Н, необходимое для обеспечения заданного давления, вычисляют по формуле

$$F = p \frac{\pi d_{\text{яч}}^2}{4}, \quad (11)$$

где  $p$  – давление, МПа;

$d_{\text{яч}}$  – внутренний диаметр ячейки для раздавливания, мм.

Равномерно в течение 1 мин увеличивают давление до достижения рассчитанного усилия и поддерживают его в течение 2 мин.

Снижают усилие до нуля, снимают ячейку для раздавливания гранул с машины для испытаний и переносят ее содержимое на тот же набор сит, который был использован при подготовке пробы по 8.9.3. После отсева на лабораторном вибростенде в течение 10 мин взвешивают разрушенные гранулы из поддона и записывают массу в граммах, с двумя значащими цифрами после запятой.

Массовую долю разрушенных гранул (сопротивление раздавливанию)  $f$ , %, вычисляют по формуле

$$f = \frac{m_{\text{раз}}}{m} 100, \quad (12)$$

где  $m_{\text{раз}}$  – масса разрушенных гранул, г.

За результат определений принимают среднеарифметическое значение двух параллельных определений.

Результат определений округляют до первой значащей цифры после запятой.

## 8.10 Определение относительного изменения массы при прокаливании

### 8.10.1 Сущность метода

Метод основан на определении количества сгораемого материала в пробе пропантов с полимерным покрытием при прокаливании в муфельной печи.

**8.10.2 Средства измерений, аппаратура и вспомогательные устройства**

Весы по ГОСТ Р 53228, класс точности II.

Сушильный шкаф, обеспечивающий нагрев и поддержание температуры 110 °С с предельно допусаемым отклонением  $\pm 5$  °С.

Обычная или микроволновая муфельная печь, обеспечивающая нагрев  $(1000 \pm 50)$  °С и поддержание установленной температуры с предельно допусаемым отклонением  $\pm 20$  °С.

Керамический или кварцевый тигель.

Тигельные щипцы.

Прочные и изолирующие хлопчатобумажные перчатки и экран для защиты лица.

Эксикатор по ГОСТ 25336 со стандартным осушителем (безводным хлоридом кальция).

**8.10.3 Проведение испытаний**

Тигель предварительно прокалывают до постоянной массы в печи, нагретой до температуры  $(1000 \pm 50)$  °С. Затем охлаждают в эксикаторе до комнатной температуры, взвешивают и записывают массу в граммах, с тремя значащими цифрами после запятой.

Отбирают в тигель пробу для испытаний массой от 1 до 2 г, предварительно высушенную в сушильном шкафу при температуре 110 °С до постоянной массы и охлажденную в эксикаторе.

Взвешивают тигель с пробой и записывают массу в граммах, с тремя значащими цифрами после запятой.

Помещают тигель с пробой в муфельную печь, нагревают ее до температуры  $(1000 \pm 50)$  °С. Прокалывают пробу при этой температуре до постоянной массы. Рекомендуемое время прокалывания:

не менее 2 ч – в обычной печи;

15 мин – в микроволновой муфельной печи.

Повторно взвешивают тигель с пробой и записывают массу в граммах, с тремя значащими цифрами после запятой.

Относительное изменение массы при прокаливании  $\Delta m_{\text{прк}}$ , %, вычисляют по формуле

$$\Delta m_{\text{прк}} = \frac{(m_2 - m_3)}{(m_2 - m_1)} 100, \quad (13)$$

где  $m_2$  – масса тигля с пробой до прокалывания, г;

$m_3$  – масса тигля с пробой после прокалывания, г;

$m_1$  – масса тигля, г.

За результат определений принимают среднеарифметическое значение результатов двух параллельных определений.

Результат определений округляют до первой значащей цифры после запятой.

**9 Контроль качества результатов измерений****9.1 Проверка приемлемости и вычисление результатов измерений**

Выполняют два параллельных определения в условиях повторяемости.

За результаты параллельных определений принимают результаты двух определений, выполненных в условиях повторяемости в короткий промежуток времени на пробах, отобранных от одной партии материала.

Результаты признают приемлемыми (формула 14), если абсолютное расхождение между результатами двух определений ( $X_1, X_2$ ) не превышает значения предела повторяемости  $r$  по таблице 8

$$|X_1 - X_2| \leq r. \quad (14)$$

В этом случае за результат определений принимают среднеарифметическое значение параллельных определений.

Если условие формулы (14) не выполнено, получают еще два результата в условиях повторяемости. Результаты признают приемлемыми (формула 15), если абсолютное расхождение между результатами четырех определений не превышает критического диапазона  $CR_{0,95}(4)$  по таблице 8

$$(X_{\text{max}} - X_{\text{min}})_{(4)} \leq CR_{0,95}(4). \quad (15)$$

В этом случае за результат определений принимают среднеарифметическое результатов четырех определений.

Если условие формулы (15) не выполнено, то в качестве результата может быть принята медиана результатов четырех определений, при этом результаты четырех определений упорядочивают в ряд по возрастанию и вычисляют медиану по формуле

$$\bar{X} = \frac{X_2 + X_3}{2}, \quad (16)$$

где  $X_2$  и  $X_3$  – второй и третий по значению наименьший результат определений.

В этом случае выясняют и устраняют причины повышенного разброса результатов определений.

### 9.2 Оперативный контроль точности выполнения измерений

Для контроля процедуры выполнения определений (контроля точности результатов измерений) проводят определение образца для контроля [8].

Результаты контроля точности признают удовлетворительными (формула 17), если значение отклонения результата определений образца для контроля  $\bar{X}$  от аттестованного (расчетного) значения  $C$  не более значения норматив контроля точности  $K_T$ , приведенного в таблице 8

$$|\bar{X} - C| \leq K_T. \quad (17)$$

При невыполнении данного условия определения повторяют.

При повторном невыполнении условия формулы (17) определения прекращают до выявления и устранения причин, приводящих к неудовлетворительным результатам.

В этом случае выясняют и устраняют причины повышенного разброса результатов.

### 9.3 Оформление результатов определений

Результаты определений оформляют протоколом или записью в журнале. Форму протокола и журнала устанавливает руководитель лаборатории (руководитель предприятия). Протокол или запись в журнале удостоверяет лицо, проводившее определение.

Совместно с результатом определений  $\bar{X}$  указывают доверительные границы его погрешности  $\Delta$  в виде  $\bar{X} \pm \Delta$ ,  $P = 0,95$ .

#### Примечания

- 1 Значение  $\Delta$  соответствует расширенной неопределенности с коэффициентом охвата  $k = 2$ .
- 2 Допускается вместо указания доверительных границ погрешности результата определений приводить ссылку [9].
- 3 В случае, когда за окончательный результат определений принимают медиану, результат определений представляют без указания доверительных границ погрешности.

### 9.4 Статистический анализ качества результатов измерений

По результатам контроля внутрилабораторной прецизионности проводят статистический анализ за установленный контролируемый период в соответствии с 9.4.1.

При сопоставлении результатов определений, полученных в разных лабораториях, проводят их сравнение в соответствии с 9.4.2.

#### 9.4.1 Контроль внутрилабораторной прецизионности результатов определений

Выполняют определение показателя качества в проанализированных ранее пробах, изменяя влияющие факторы (например, разное время, разные операторы).

Число повторных определений определяют в зависимости от общего числа измерений за установленный контролируемый период (квартал, полугодие).

Расхождение между двумя результатами определений  $\bar{X}_1$  и  $\bar{X}_2$ , полученными в различных условиях, не должно превышать нормативов контроля внутрилабораторной прецизионности  $R_n$  приведенных в таблице 8 (формула 18)

$$|\bar{X}_1 - \bar{X}_2| \leq R_n. \quad (18)$$

### 9.4.2 Контроль приемлемости результатов определений, полученных в условиях воспроизводимости

Результаты определений, полученные в двух лабораториях ( $\bar{X}_1$ ,  $\bar{X}_2$ ), признают приемлемыми (формула 19), если их абсолютное расхождение не превышает значение предела воспроизводимости  $R$  из таблицы 8

$$|\bar{X}_1 - \bar{X}_2| \leq R. \quad (19)$$

При нарушении условия формулы (19) устанавливают причины, вызвавшие недопустимое расхождение результатов определений.

9.5 Значения показателя и норматив контроля точности приведены в таблице 8.

Таблица 8

Диапазон измерений	Показатель точности, доверительные границы погрешности $\Delta$ ( $P=0,95$ )	Предел повторяемости $r$ ( $P=0,95$ )	Критический диапазон $CR_{0,95}$ (4) ( $P=0,95$ )	Предел воспроизводимости $R$ ( $P=0,95$ )	Норматив контроля внутрилабораторной прецизионности $R_n$ ( $P=0,95$ )	Норматив контроля точности $K_r$ ( $P=0,90$ )
Гранулометрический состав, С, %						
От 0,1 до 2 включ.	0,41С	0,42С	0,54С	0,58С	0,50С	0,30С
Св. 2 « 5 «	0,9	0,9	1,2	1,3	1,1	0,7
« 5 « 10 «	1,1	1,1	1,5	1,6	1,3	0,8
« 10 « 20 «	1,7	1,7	2,2	2,4	2,0	1,2
« 20 « 50 «	3	3	4	5	4	2
« 50 « 100 «	5	5	7	7	6	4
Массовая доля гранул основной фракции, %						
От 80 до 100 включ.	1,4	1,2	1,5	1,9	1,5	0,9
Растворимость в смеси кислот, %						
От 1 до 2 включ.	0,3	0,3	0,4	0,5	0,4	0,2
Св. 2 « 5 «	0,5	0,5	0,6	0,7	0,6	0,3
« 5 « 10 «	0,7	0,7	0,9	0,9	0,8	0,5
Растворимость в соляной кислоте, %						
От 0,05 до 0,10 включ.	0,027	0,025	0,033	0,039	0,033	0,020
Св. 0,10 « 0,2 «	0,06	0,05	0,07	0,08	0,07	0,04
« 0,2 « 0,5 «	0,13	0,12	0,15	0,19	0,16	0,09
« 0,5 « 1,0 «	0,27	0,25	0,33	0,39	0,33	0,20
Мутность, ЕМФ						
От 10 до 20 включ.	3	3	4	5	4	2
Св. 20 « 50 «	7	5	6	9	8	5
« 50 « 100 «	13	8	11	18	15	9
« 100 « 200 «	22	13	17	30	26	15
« 200 « 500 «	43	24	31	61	50	30
Насыпная плотность, г/см <sup>3</sup>						
От 1,0 до 3,0 включ.	0,04	0,02	0,02	0,06	0,03	0,02

Окончание таблицы 8

Диапазон измерений	Показатель точности, доверительные границы погрешности $\Delta$ ( $P=0,95$ )	Предел повторяемости $r$ ( $P=0,95$ )	Критический диапазон $CR_{0,95}$ (4) ( $P=0,95$ )	Предел воспроизводимости $R$ ( $P=0,95$ )	Норматив контроля внутрिलाбораторной прецизионности $R_n$ ( $P=0,95$ )	Норматив контроля точности $K_T$ ( $P=0,90$ )
Соппротивление раздавливанию, С, %						
От 1 до 2 включ.	$0,14C+0,20$	$0,14C+0,19$	$0,18C+0,25$	$0,20C+0,28$	$0,17C+0,23$	$0,098C+0,14$
Св. 2 « 5 «	1,1	0,7	0,9	1,6	1,0	0,6
« 5 « 10 «	1,5	1,0	1,3	2,1	1,6	1,0
« 10 « 20 «	2,4	1,4	1,8	3,3	2,7	1,6
« 20 « 50 «	4	3	3	6	5	3
Относительное изменение массы при прокаливании, %						
От 1,0 до 2,0 включ.	0,11	0,09	0,12	0,16	0,13	0,08
Св. 2,0 до 5,0 включ.	0,14	0,10	0,13	0,20	0,17	0,10

## 10 Маркировка, упаковка, хранение и транспортирование

10.1 Маркировка, упаковка, хранение и транспортирование – по ГОСТ 24717 с дополнениями по 10.1.1 – 10.1.5.

10.1.1 Пропанты транспортируют железнодорожным или автомобильным транспортом.

10.1.2 Пропанты упаковывают в мягкие стропные специализированные контейнеры с внутренним полиэтиленовым вкладышем массой брутто не более 1500 кг с пределом допускаемой относительной погрешности взвешивания  $\pm 2\%$ .

По соглашению сторон допускаются другие виды упаковки.

10.1.3 Обозначение фракции пропантов наносят с двух сторон на боковые поверхности каждого контейнера одним из следующих способов: несмываемой краской, наклеиванием ярлыка или другим способом, обеспечивающим сохранность маркировки при транспортировании и хранении.

По соглашению сторон допускаются другие виды маркировки.

10.1.4 Каждый контейнер снабжают ярлыком, на котором указано:

- наименование предприятия-изготовителя и его товарного знака;
- обозначение и наименование настоящего стандарта;
- обозначение фракции;
- масса брутто контейнера;
- номер партии;
- дата изготовления.

Допускается указывать информацию о пропантах в документе о качестве.

10.1.5 Пропанты хранят в крытых складских помещениях в условиях, исключающих повреждение упаковки, увлажнение пропантов и упаковки.

Допускается хранить пропанты на специально оборудованных открытых площадках в условиях, исключающих попадание атмосферных осадков.

**Приложение А**  
**(справочное)**

**Основные требования, предъявляемые к ситам для испытаний**

А.1 Основные требования, предъявляемые к ситам для испытаний по [1], приведены в таблице А.1

Таблица А.1

В миллиметрах

Номер сита	Номинальный размер ячейки в свету $X, Y$	Предельно допустимое отклонение среднего размера ячейки в свету от номинального	Номинальный диаметр проволоки $d_1$
6	3,350	$\pm 0,110$	1,250
7	2,800	$\pm 0,095$	1,120
8	2,360	$\pm 0,080$	1,000
10	2,000	$\pm 0,070$	0,900
12	1,700	$\pm 0,060$	0,800
14	1,400	$\pm 0,050$	0,710
16	1,180	$\pm 0,045$	0,630
18	1,000	$\pm 0,040$	0,560
20	0,850	$\pm 0,035$	0,500
25	0,710	$\pm 0,030$	0,450
30	0,600	$\pm 0,025$	0,400
35	0,500	$\pm 0,020$	0,315
40	0,425	$\pm 0,019$	0,280
50	0,300	$\pm 0,014$	0,200
60	0,250	$\pm 0,012$	0,160
70	0,212	$\pm 0,010$	0,140
100	0,150	$\pm 0,008$	0,100

А.2 Сита изготовляют из проволочных тканых полотен с квадратными ячейками и с плоским плетением.

Для изготовления полотен используют проволоку из нержавеющей стали, латуни, бронзы или других аналогичных материалов без покрытия.

Плетение полотна должно быть жестким, без видимых дефектов.

А.3 Средний размер ячейки в свету измеряют, как показано на рисунке А.1, в горизонтальном направлении  $X$  и вертикальном  $Y$  относительно центра ячейки.

Каждое из измеренных значений должно соответствовать номинальному размеру ячейки в свету с учетом предельно допустимого отклонения по таблице А.1.

А.4 Средний диаметр проволоки измеряют как показано на рисунке А.1.

Пределы допустимого отклонения измеренного диаметра от его номинального значения составляют  $\pm 15\%$  (таблица А.1).

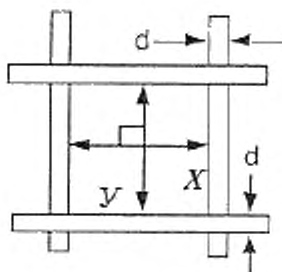


Рисунок А.1 – Схема измерений размеров ячейки и проволоки

А.5 Допускается использовать лабораторные сита из металлической проволочной сетки по ГОСТ Р 51568.

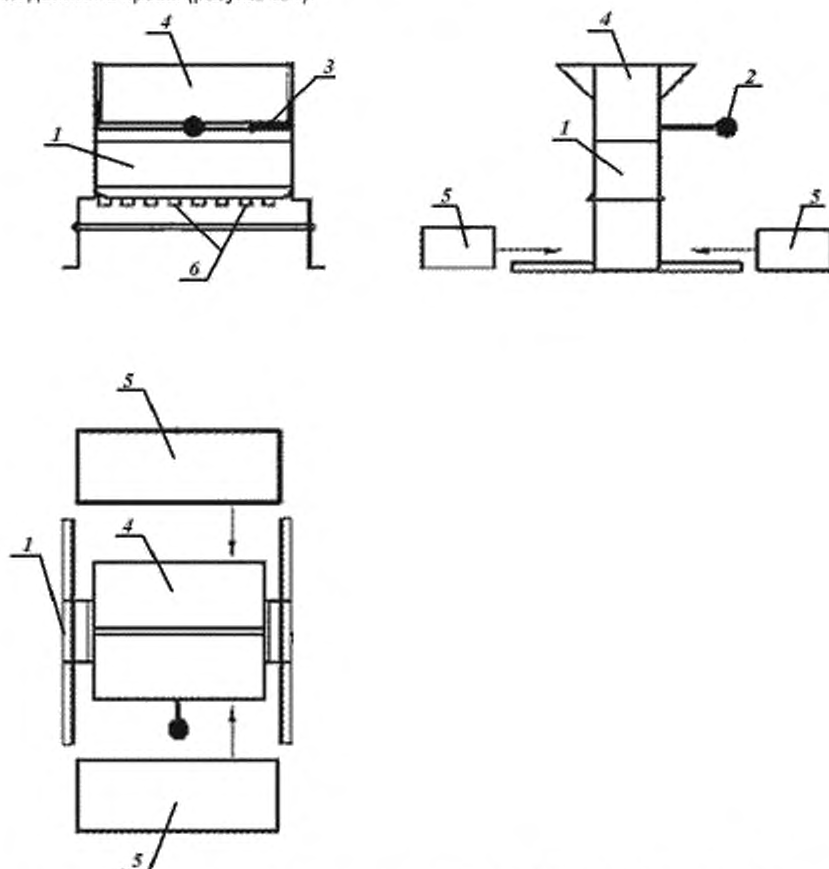


## Отбор и подготовка проб из потока пропантов

## Б.1 Аппаратура

Ручной или механический пробоотборник любого типа.

Ручной делитель пробы (рисунок Б.1).



1 - основной корпус с габаритными размерами  $(29,5 \pm 0,5) \times (28,0 \pm 0,5) \times (16,5 \pm 0,5)$  см;  
2 - рукоятка; 3 - задвижка; 4 - бункер; 5 - поддон; 6 - лопасти размером  $(1,25 \pm 0,05)$  см

Рисунок Б.1 — Ручной делитель пробы

## Б.2 Порядок отбора и подготовки проб

Б.2.1 От потока пропантов мгновенные пробы отбирают с помощью ручного или механического пробоотборника.

Прообоотборник, продольная ось которого перпендикулярна к основному потоку пропантов, перемещают с равномерной скоростью за короткий промежуток времени через его ширину, не допуская переполнения пробоотборника.

Б.2.2 Мгновенные пробы отбирают при загрузке или выгрузке не менее чем от каждого девятого контейнера. Первую мгновенную пробу отбирают после прохождения потока пропантов в течение 2 с.

Б.2.3 Суммарную пробу перемешивают и сокращают на ручном делителе пробы (рисунок Б.1) до получения лабораторной пробы массой не менее 5 кг.

Допускается использовать ручной делитель других размеров аналогичной конструкции.

## Библиография

- |  |  |
|--|--|
| [1] ASTM E 11–04   | Standard Specification for Wire Cloth and Sieves for Testing Purposes<br>(Стандартная спецификация проволочного полотна и сит для испытаний) |
| [2] Санитарно-эпидемиологические правила СП 2.2.2.1327–03                      | Гигиенические требования к организации технологических процессов, производственному оборудованию и рабочему инструменту                      |
| [3] Гигиенические нормативы ГН 2.2.5.1313–03                                   | Химические факторы производственной среды. ПДК вредных веществ в воздухе рабочей зоны  |
| [4] Гигиенические нормативы ГН 2.2.5.2895–11 Дополнение № 7 к ГН 2.2.5.1313–03 | Предельно допустимые концентрации (ПДК) вредных веществ в воздухе рабочей зоны   |
| [5] Санитарные правила СП 2.6.1.1292–03  | Гигиенические требования по ограничению облучения населения за счет природных источников ионизирующего излучения                             |
| [6] Санитарные правила СП 2.6.1.2523–09  | Нормы радиационной безопасности (НРБ – 99/2009)  |
| [7] Санитарные правила СП 2.6.1.799–99   | Основные санитарные правила обеспечения радиационной безопасности (ОСПОРБ – 99)  |
| [8] Рекомендации по межгосударственной стандартизации РМГ 76—2004              | Государственная система обеспечения единства измерений. Внутренний контроль качества результатов количественного химического анализа         |
| [9] Правила по межгосударственной стандартизации ПМГ 96—2009                   | Государственная система обеспечения единства измерений. Результаты и характеристики качества измерений. Формы представления                  |

---

УДК 666.762:006.354

ОКС 81.080

ОКП 15 2200

Ключевые слова: алюмосиликатные пропанты, гранулированный порошок, фракция, сито, гранулометрический состав, техническое требование, метод испытаний

---

Подписано в печать 01.09.2014.      Формат 60x84<sup>1</sup>/<sub>8</sub>.  
Усл. печ. л. 3,26. Тираж 35 экз. Зак. 3496

---

Подготовлено на основе электронной версии, предоставленной разработчиком стандарта

ФГУП «СТАНДАРТИНФОРМ»  
123995 Москва, Гранатный пер., 4.  
[www.gostinfo.ru](http://www.gostinfo.ru)      [info@gostinfo.ru](mailto:info@gostinfo.ru)

**Поправка к ГОСТ Р 51761—2013 Пропанты алюмосиликатные. Технические условия**

В каком месте	Напечатано	Должно быть
Пункт 8.3.2. Первый абзац	и том же наборе сит.	и том же наборе основных сит.
Пункт 8.9.3	через набор сит,	через набор основных сит,

(ИУС № 11 2018 г.)