
МЕЖГОСУДАРСТВЕННЫЙ СОВЕТ ПО СТАНДАРТИЗАЦИИ, МЕТРОЛОГИИ И СЕРТИФИКАЦИИ
(МГС)
INTERSTATE COUNCIL FOR STANDARDIZATION, METROLOGY AND CERTIFICATION
(ISC)

МЕЖГОСУДАРСТВЕННЫЙ
СТАНДАРТ

ГОСТ
9625 —
2013

ДРЕВЕСИНА СЛОИСТАЯ КЛЕЕНАЯ

**Методы определения предела прочности
и модуля упругости при статическом изгибе**

Издание официальное



Москва
Стандартинформ
2014

Предисловие

Цели, основные принципы и основной порядок проведения работ по межгосударственной стандартизации установлены ГОСТ 1.0-2004 «Межгосударственная система стандартизации. Основные положения» и ГОСТ 1.2-2009 «Межгосударственная система стандартизации. Стандарты межгосударственные, правила и рекомендации по межгосударственной стандартизации. Порядок разработки, принятия, применения, обновления и отмены»

Сведения о стандарте

1 РАЗРАБОТАН Техническим комитетом по стандартизации ТК 067 «Фанера и фанерные изделия»

2 ВНЕСЕН Федеральным агентством по техническому регулированию и метрологии

3 ПРИНЯТ Межгосударственным советом по стандартизации, метрологии и сертификации (протокол от 7 июня 2013 г. № 43)

За принятие проголосовали:

Краткое наименование страны по МК (ИСО 3166) 004–97	Код страны по МК (ИСО 3166) 004–97	Сокращенное наименование национального органа по стандартизации
Азербайджан	AZ	Азстандарт
Армения	AM	Минэкономики Республики Армения
Беларусь	BY	Госстандарт Республики Беларусь
Казахстан	KZ	Госстандарт Республики Казахстан
Киргизия	KG	Кыргызстандарт
Молдова	MD	Молдова-Стандарт
Россия	RU	Федеральное агентство по техническому регулированию и метрологии
Таджикистан	TJ	Таджикстандарт
Туркменистан	TM	Главгосслужба «Туркменстандартлары»
Узбекистан	UZ	Узстандарт

4 Настоящий стандарт частично гармонизирован с EN 310:1994 «Древесные плиты. Определения модуля упругости и прочности при статическом изгибе» (EN 310:1994 «Wood based panels. Determination of modulus of elasticity in bending and of bending strength») в части оценки результатов испытаний образцов из фанеры и фанерных материалов.

5 Приказом Федерального агентства по техническому регулированию и метрологии от 01 августа 2013 г. № 470-ст межгосударственный стандарт ГОСТ 9625—2013 введен в действие в качестве национального стандарта Российской Федерации с 01 ноября 2014 г.

6 Взамен ГОСТ 9625-87

Информация об изменении к настоящему стандарту публикуется в ежегодном информационном указателе «Национальные стандарты», а текст изменений и правок в ежемесячном информационном указателе «Национальные стандарты». В случае пересмотра (замены) или отмены настоящего стандарта соответствующее уведомление будет опубликовано в ежемесячном информационном указателе «Национальные стандарты». Соответствующая информация, уведомления и тексты размещаются в информационной системе общего пользования — на информационном сайте Федерального агентства по техническому регулированию и метрологии в сети Интернет.

© Стандартиформ, 2014

В Российской Федерации настоящий стандарт не может быть полностью или частично воспроизведен, тиражирован и распространен в качестве официального издания без разрешения Федерального агентства по техническому регулированию и метрологии

ДРЕВЕСИНА СЛОИСТАЯ КЛЕЕНАЯ**Методы определения предела прочности
и модуля упругости при статическом изгибе**

Laminated glued wood
Methods for determination of ultimate and modulus of elasticity in static bending

Дата введения — 2014—11—01

1 Область применения

Настоящий стандарт распространяется на фанеру, фанерные и столярные плиты, древесные слоистые пластики и устанавливает методы определения предела прочности и модуля упругости при статическом изгибе.

Метод определения прочности при статическом изгибе заключается в определении максимальной нагрузки, разрушающей образец при изгибе.

Метод определения модуля упругости при статическом изгибе заключается в определении стрелы прогиба образца в зависимости от разности верхнего и нижнего пределов нагружения.

2 Нормативные ссылки

В настоящем стандарте использованы нормативные ссылки на следующие межгосударственные стандарты:

ГОСТ 166–89 (ИСО 3599–76) Штангенциркули. Технические условия

ГОСТ 427–75 Линейки измерительные металлические. Технические условия

ГОСТ 6507–90 Микрометры. Технические условия

ГОСТ 9620–94 Древесина слоистая клееная. Отбор образцов и общие требования при испытании

ГОСТ 9621–72 Древесина слоистая клееная. Методы определения физических свойств

ГОСТ 11358–89 Толщиномеры и стенкомеры индикаторные с ценой деления 0,01 и

0,1 мм. Технические условия

ГОСТ 28840–90 Машины для испытания материалов на растяжение, сжатие и изгиб. Общие технические требования

Примечание – При пользовании настоящим стандартом целесообразно проверить действие ссылочных стандартов в информационной системе общего пользования – на официальном сайте Федерального агентства по техническому регулированию и метрологии в сети Интернет или по ежегодному информационному указателю «Национальные стандарты», который опубликован по состоянию на 1 января текущего года, и по выпускам ежемесячного информационного указателя «Национальный стандарты» за текущий год. Если ссылочный стандарт заменен (изменен), то при пользовании настоящим стандартом следует руководствоваться заменяющим (измененным) стандартом. Если ссылочный стандарт отменен без замены, то положение, в котором дана ссылка на него, применяют в части, не затрагивающей эту ссылку.

3 Метод определения предела прочности при статическом изгибе**3.1 Метод отбора образцов**

3.1.1 Отбор и подготовку образцов к испытаниям проводят по ГОСТ 9620.

3.1.2 Образцы фанеры, фанерных и столярных плит изготавливают в форме прямоугольной призмы размерами:

толщина h соответствует толщине листа или плиты;

ширина $b = (50 \pm 1)$ мм;

длина $l_2 = 20h + 50$ мм, но не более 1050 мм и не менее 150 мм.

Образцы древесного слоистого пластика изготавливают в форме прямоугольной призмы квадратного сечения размером 15х15х 225 мм.

Образцы фанеры, фанерных и столярных плит не должны иметь видимых, ухудшающих прочность дефектов.

При толщине продукции менее 6 мм испытание на статический изгиб не проводят.

При определении прочности при изгибе расстояние между опорами следует уменьшить, если прогиб образца составляет более 10 мм, но не происходит излома. Необходимо будет указать расстояние между опорами, на котором проводилось неудавшееся испытание. При использовании этого метода следует произвести проверку новой партии образцов.

3.1.3 Образцы изготавливают с направлением волокон вдоль наружного слоя или поперек в зависимости от требований стандартов на продукцию.

3.2 Испытательное оборудование и инструменты

Для определения предела прочности при статическом изгибе применяют следующее оборудование и инструменты:

- испытательная машина по ГОСТ 28840 с погрешностью измерения нагрузки до ± 1 %;
- приспособление к испытательной машине, включающее две параллельные цилиндрические с роликовыми подшипниками опоры диаметром $(15 \pm 0,5)$ мм и нагружающий цилиндр диаметром $(30 \pm 0,5)$ мм, длина которых превышает ширину образца; нагружающий цилиндр расположен параллельно опорам на одинаковом расстоянии от них; расстояние между опорами должно меняться;
- измерительный прибор, которым возможно измерить прогиб образца в центральной точке между опорами с погрешностью 0,1 мм;
- микрометр по ГОСТ 6507 или толщиномер по ГОСТ 11358 с погрешностью измерения не более 0,1 мм;
- штангенциркуль по ГОСТ 166 с погрешностью измерения 0,1 мм;
- линейка измерительная металлическая по ГОСТ 427.

Допускается применять другое оборудование и инструменты, обеспечивающие требуемую погрешность измерения.

3.3 Подготовка к испытанию

3.3.1 Поперечное сечение образца измеряют в середине его длины в соответствии с требованиями ГОСТ 9620.

3.3.2 Для фанеры, фанерных и столярных плит расстояние между центрами опор l , должно равняться $20h$, но не менее 100 мм и не более 1000 мм. Расстояние между центрами опор округляют до 0,5 мм.

При испытании образцов древесного слоистого пластика расстояние между центрами опор принимают равным $12h$.

3.3.3 Перед испытанием определяют влажность плиты или листа, из которых вырезают образцы для испытаний по ГОСТ 9621. Влажность образцов должна соответствовать установленной в нормативно-технической документации на конкретную продукцию.

3.4 Проведение испытания

3.4.1 Испытания образцов проводят в соответствии с рисунком 1. Изгибающее усилие должно быть направлено посередине длины образца перпендикулярно или параллельно слоям согласно требованиям стандартов на продукцию.

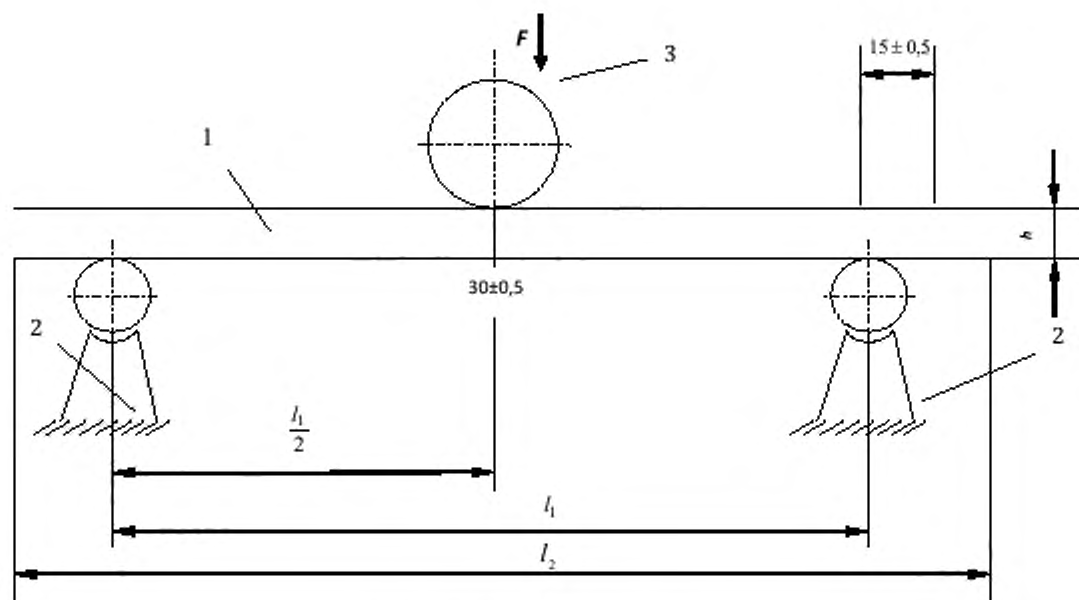


Рисунок 1 – Схема испытания образцов

1 – образец;

2 – опора;

3 – нагружающий цилиндр.

3.4.2 Образец нагружают равномерно с постоянной скоростью. Скорость должна быть такой, чтобы максимальное усилие было достигнуто через (60 ± 30) с. Максимальную нагрузку F_{max} измеряют с погрешностью $\pm 1\%$.

3.4.3 Рекомендуется в каждой партии половину образцов испытывать «верхняя пласт» вверх и половину «нижняя пласт» вверх.

3.5 Обработка результатов

3.5.1 Предел прочности при статическом изгибе $\sigma_{изг}$ рассчитывают для каждого образца по формуле

$$\sigma_{изг} = \frac{3 \cdot F_{max} \cdot l_1}{2 \cdot b \cdot h^2}$$

где F_{max} – максимальная нагрузка, Н;

l_1 – расстояние между центрами опор, мм;

b – ширина образца, мм;

h – толщина образца, мм.

Результаты определяют с точностью до 0,5 МПа.

3.5.2 За результат испытания каждого листа фанеры или столярной плиты принимают среднее арифметическое значение показателей всех образцов, вырезанных из этого листа (плиты).

За результат испытания фанерной плиты и древесного слоистого пластика принимают показатель, полученный при испытании каждого образца.

3.5.3 Обработку результатов испытаний и отчет об испытаниях проводят по ГОСТ 9620. Результаты измерений и расчетов заносят в протокол (см. приложение А).

4 Метод определения модуля упругости при статическом изгибе

4.1 Метод отбора образцов – по 3.1.

4.2 Испытательное оборудование и инструменты – по 3.2.

4.3 Подготовка к испытанию – по 3.3.

4.4 Проведение испытания

4.4.1 Испытание образцов проводят в соответствии с рисунком 2.

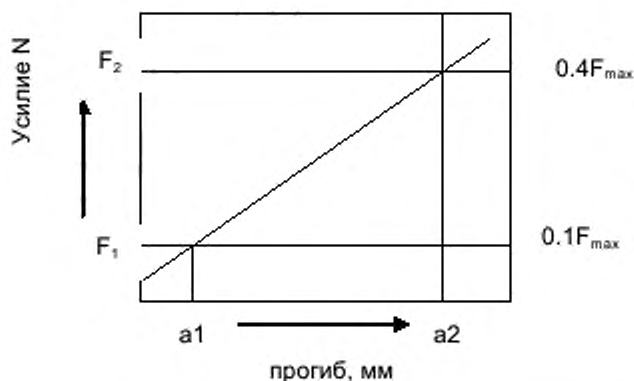


Рисунок 2 – График нагрузка–прогиб в пределах области упругой деформации

4.4.2 Изгибающее усилие должно быть направлено посередине длины образца перпендикулярно или параллельно слоям согласно требованиям стандартов на продукцию.

4.4.3 Нагрузка увеличивается с одинаковой скоростью во время всего испытания. Скорость увеличения нагрузки регулируется так, чтобы максимальное усилие было достигнуто через (60±30) с.

4.4.4 Прогиб центральной части образца измеряют при достижении усилия $F_1=10\%$ и $F_2=40\%$ максимальной (разрушающей) нагрузки. Замер производят по нижней части нагружающей головки с погрешностью до 0,1 мм и это значение записывают рядом с измеренным усилием с погрешностью 1 % измеренного усилия. Если прогиб измеряют при постепенном увеличении усилия, необходимо делать не менее шести замеров усилия и прогиба.

4.5 Обработка результатов

4.5.1 Модуль упругости E_m рассчитывают для каждого образца по формуле

$$E_m = \frac{l_1^3 \cdot (F_2 - F_1)}{4 \cdot b \cdot h^3 \cdot (a_2 - a_1)},$$

где l_1 – расстояние между центрами опор, мм;

b – ширина образца, мм;

h – толщина образца, мм;

$F_2 - F_1$ – диапазон замера усилия N на графике нагрузка – прогиб (см. рисунок 2), F_1 по значению равен 10 % и F_2 – 40 % максимальной нагрузки;

$a_2 - a_1$ – измерение прогиба посередине образца в диапазоне нагрузки $F_2 - F_1$.

Результаты округляют до целого числа.

4.5.2 За результат испытания каждого листа фанеры или столярной плиты принимают среднее арифметическое значение показателей всех образцов, вырезанных из этого листа (плиты).

За результат испытаний фанерной плиты и древесного слоистого пластика принимают показатель, полученный при испытании каждого образца.

4.5.3 Обработку результатов испытаний и отчет об испытаниях проводят по ГОСТ 9620. Результаты измерений и расчетов заносят в протокол (см. приложение А).

**Приложение А
(рекомендуемое)**

ПРОТОКОЛ

Вид продукции _____

Скорость нагружения, Н/мм _____

Вид образ ца	Размеры поперечного сечения, мм		Расстоя ние между опорами l_1 , мм	Разрушаю щая нагрузка F_{max} , Н	Нагрузка, Н		Стрела прогиба , мм		Предел прочнос ти σ , МПа	Модуль упругос ти E_{M_2} , МПа	Влажн ость W , %
	шири на b	толщи на h			$F_1=10$ % F_{max}	$F_2=40$ % F_{max}	a_1 пр и F_1	a_2 пр и F_2			

Личная подпись _____

(Расшифровка подписи)

« ____ » _____ 20 ____ г.

УДК 674-415:006.354

ОКС 79.060.10

ОКП 55 1200

Ключевые слова: фанера, фанерные и столярные плиты, древесные слоистые пластики, методы определения предела прочности и модуля упругости при статическом изгибе

Подписано в печать 01.04.2014. Формат 60x84¹/₈.

Усл. печ. л. 0,93. Тираж 31 экз. Зак. 970

Подготовлено на основе электронной версии, предоставленной разработчиком стандарта

ФГУП «СТАНДАРТИНФОРМ»,
123995 Москва, Гранатный пер., 4.

www.gostinfo.ru

info@gostinfo.ru